

Sanitary Systems

MARMO NEO ROUND / SQUARE SHOWER TRAYS

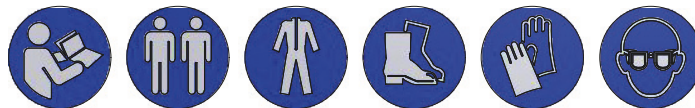
Roth

**Installation instructions
Montageanleitung
Montážní návod
Montážny návod
Szerelési utasítás
Montavimo instrukcija**



Shower for life

- CZ** MONTÁŽNÍ NÁVOD
EN INSTALLATION INSTRUCTIONS
D MONTAGEANLEITUNG
SK MONTÁŽNY NÁVOD
H SZERELÉSI UTASÍTÁS
LT MONTAVIMO INSTRUKCIJA



- CZ** Nářadí potřebné pro montáž
EN Necessary tools
D Nötige Werkzeuge
SK Potrebné náradie
H Szükséges szerszámok
LT Reikalingi įrankiai



CZ **Pozor!!! - při koupi výrobku a před jeho instalací jej pečlivě přezkontrolujte, zda není mechanicky nebo jiným způsobem poškozen. Po instalaci již nebude brán ohled na poškození tohoto typu.**
 Sprchovou vaničku instalujte do předem stavebně připraveného prostoru. Obklad proveďte vždy pod úroveň okraje vaničky. Vaničky nikdy neusazujte způsobem pevného zazdění (tj. lepení obkladů až po instalaci vaničky do připraveného prostoru). Výrobek musí být vyjímatelný (směrem vzhůru) bez násilných stavebních zásahů!!!

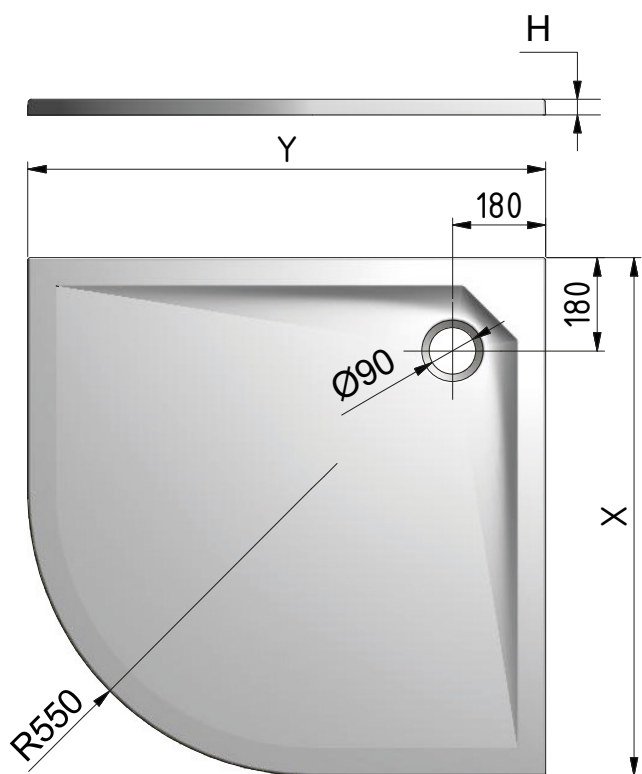
EN **Attention!!! - Prior the installation of the product, check the product carefully for mechanical damages. After installation claims related with mechanical damage will not be accepted.**
 Install the shower tray to the prepared area. Perform the tiling always to the level of the edge of the shower tray. Do not install the product in a way of fixed installation (gluing the tiles after the installation of the shower tray). The product has to be removable (in upward direction) without any construction impacts!!

D **Achtung!!! - beim Einkauf von dem Produkt und vor der Montage bitte überprüfen ob es nicht beschädigt ist. Nach der Montage wird dies nicht mehr als Reklamationsgrund anerkannt.**
 - installieren Sie die Duschtasse nur in einen vorgefertigten Raum. Fliesen Sie nur unter den Rand von der Duschtasse. Niemals die Duschtasse fest installieren (fliesen nach deren Montage). Das Produkt soll ohne gewaltigen Baueinsätze herausnehmbar bleiben.

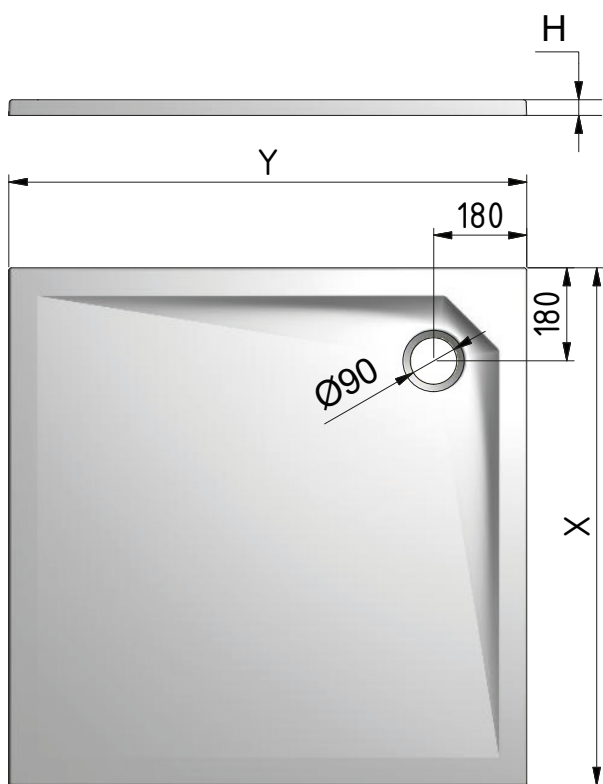
SK **Pozor!!! - pri kúpe výrobku a pred inštaláciou výrobok starostlivo prekontrolujte či nie je mechanicky alebo iným spôsobom poškodený. Po nainštalovaní výrobku, v prípade poškodenia, už nebude uznaná reklamácia na výrobok.**
 Sprchovú vaničku inštalujte do vopred stavebne pripraveného priestoru. Obklad urobte vždy pod úroveň okraja vaničky. Vaničku nikdy neosádzajte spôsobom pevného zamurovania (tj. lepenie obkladu až po inštalácii vaničky do pripraveného priestoru). Výrobok musí byť vyberateľný (smerom hore) bez násilných stavebných zásahov!!!

H **Figyelem!!! - a terméket a vásárlásakor és az installálás előtt alaposan ellenőrizzük, ellenőrizzük, hogy nincs-e rajta mechanikus sérülés, vagy egyéb károsodás. Az installálás után az ilyen típusú hiányosságokat a forgalmazó, sem a gyártó nem tudja fi gyelembe venni.**
 A zuhanyozó tálcát az építészeti elöre előkészített helyen installáljuk. A burkolatot minden esetben a tálca széle alá rakjuk le. A tálcákat soha ne telepítsük szilárd falazásos módszerrel (azaz. A burkolatot csupán a tálca telepítése után rögzítsük ragasztóval). A terméknek kivehetőnek kell lennie (felfelé irányban), mégpedig erőszakos beavatkozás nélkül!!!

LT **Dėmesio!!! Pirkdami ir montuodami gaminį atidžiai patikrinkite, ar nėra mechaninių ar kitų jo pažeidimų. Sumontavus gaminį, pretenzijos dėl gaminio nebepriimamos.**
 Dušo padėklą montuokite iš anksto parengtoje vietoje (šis padėklas turi būti montuojamas ant paruoštų grindų). Apvadai turi būti padėklo krašto lygio. Niekada tvirtai nemūrykite padėklo prie sienų (t. y. apvadu klijavimas jau įmontavus padėklą į paruoštą vietą). Gaminys turėtų išsimontuoti (kryptimi į viršų) nenaudojant didelės statybinės jėgos!!!



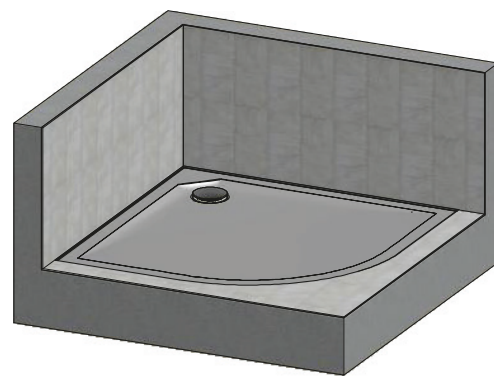
MARMO NEO ROUND				
Id.	DIMENSIONS	X(mm)	Y(mm)	H(mm)
MAN RO 080080 2E	800x800; R550	800	800	30
MAN RO 090090 2E	900x900; R550	900	900	30
MAN RO 100100 2E	1000x1000; R550	1000	1000	30



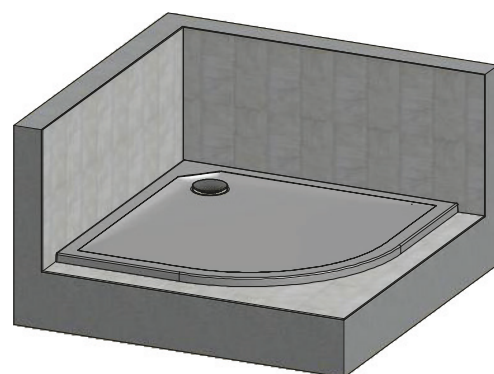
MARMO NEO SQUARE				
Id.	DIMENSIONS	X(mm)	Y(mm)	H(mm)
MAN SQ 08080 2E	800x800	800	800	30
MAN SQ 09090 2E	900x900	900	900	30
MAN SQ 100100 2E	1000x1000	1000	1000	30

A

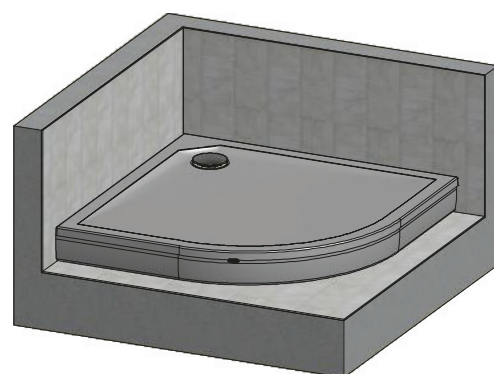
- CZ** Usazení do podlahy
- EN** Placement to the floor
- D** Bodenebene Montage
- SK** Usadenie do podlahy
- H** Padlóra helyezés
- LT** Montavimas į grindis

**B**

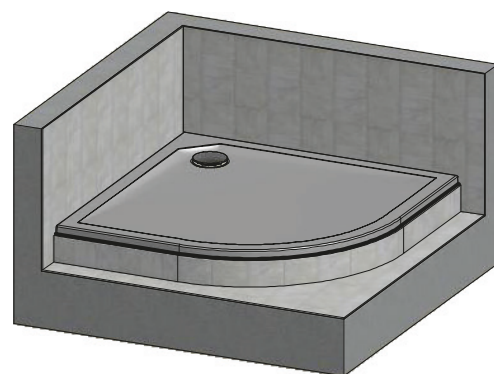
- CZ** Usazení na podlahu
- EN** Placement on the floor
- D** Montage flach auf den Boden
- SK** Usadenie na podlahu
- H** Telepítés a padlóra
- LT** Montavimas ant grindų

**C**

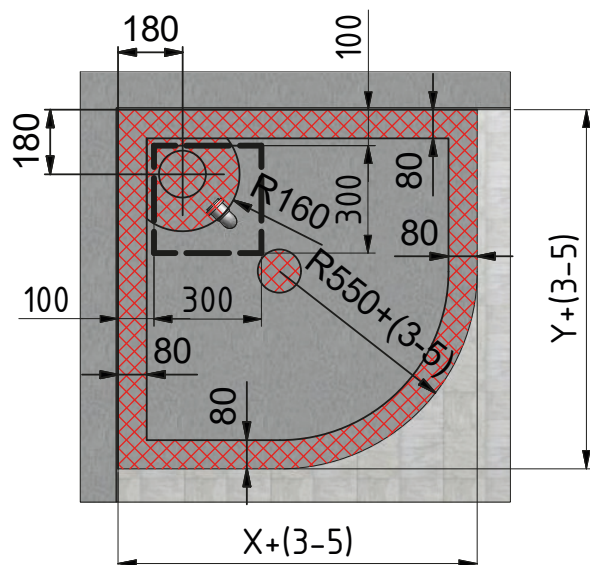
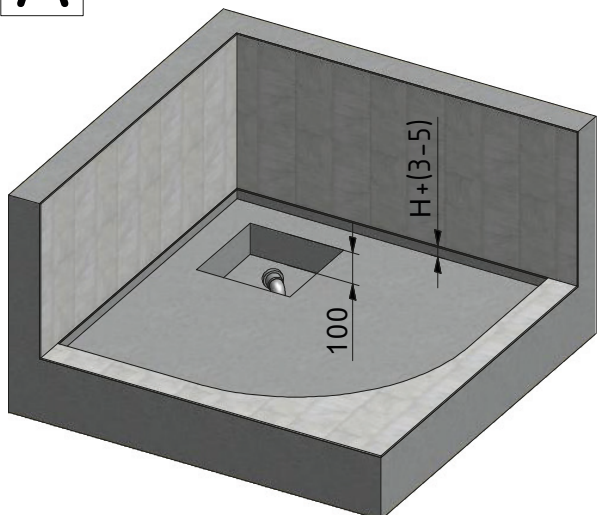
- CZ** Usazení s pomocí panelu
- EN** Installation with panel
- D** Montage auf die Füßen und mit Schürze
- SK** Usadenie s pomocou panelu
- H** Panel segítségével
- LT** Montavimas su kojomis ir panele

**D**

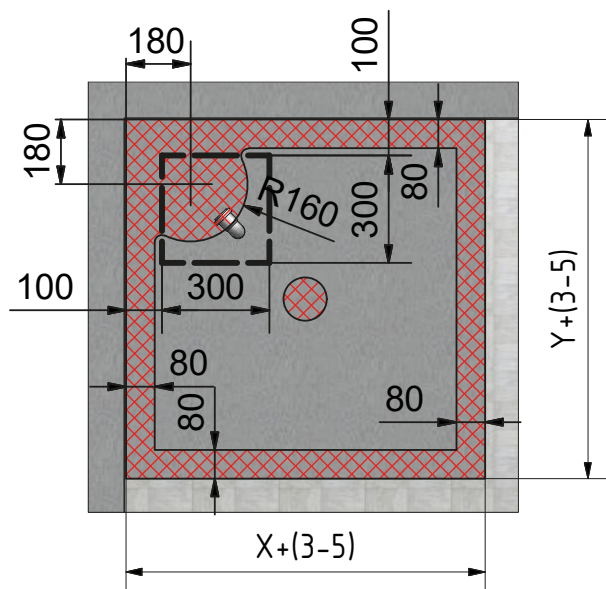
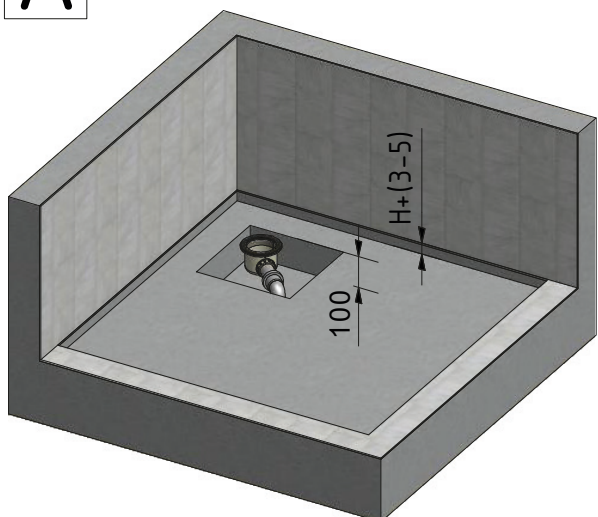
- CZ** Usazení podezděním s pomocí nožiček
- EN** Installation with feet
- D** Montage auf die Füßen durch untermauern
- SK** Usadenie podmurovaním a pomocou nožiček
- H** Talpak segítségével
- LT** Montavimas su kojomis apmūrijant



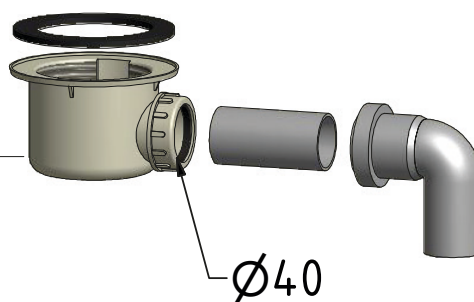
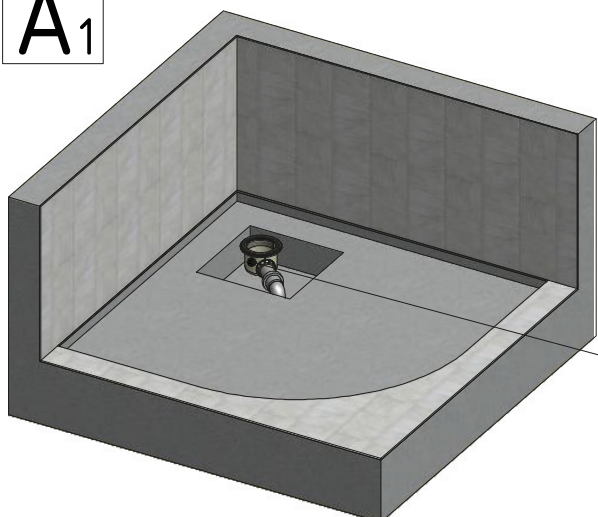
A MARMO NEO ROUND



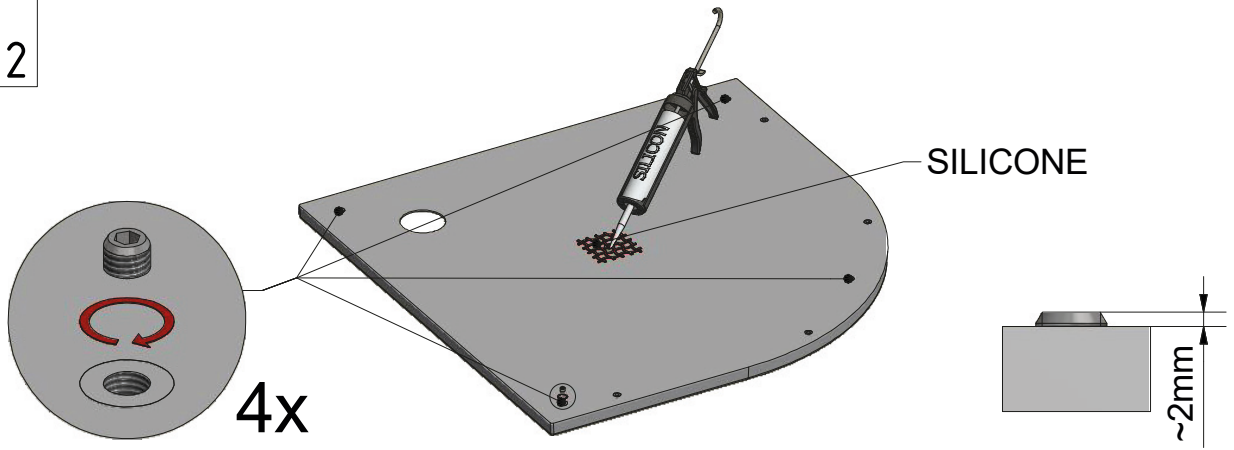
A MARMO NEO SQUARE



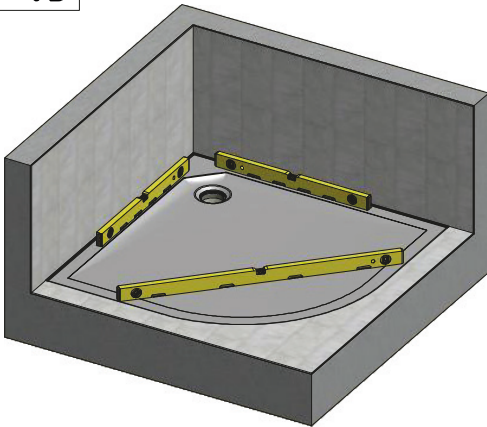
A₁



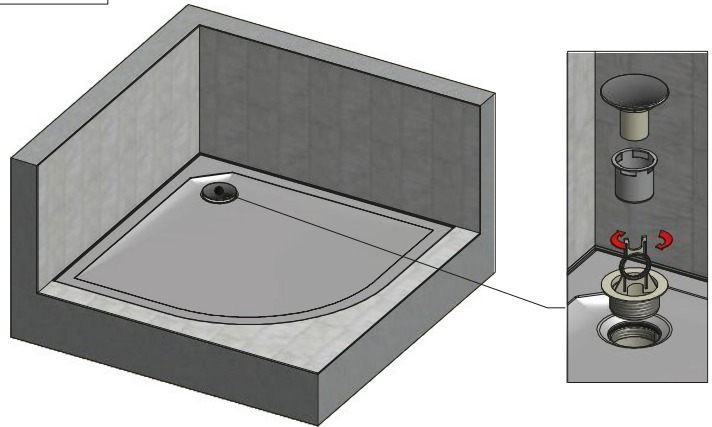
A₂



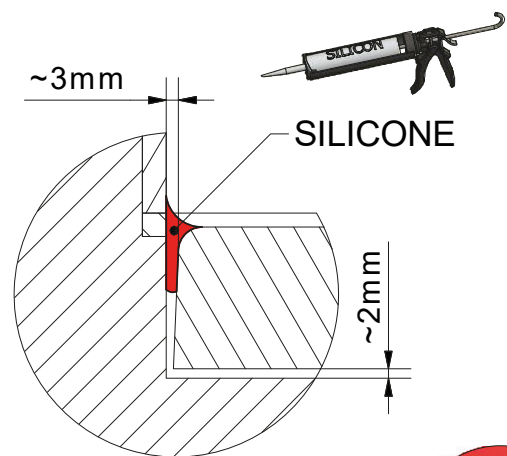
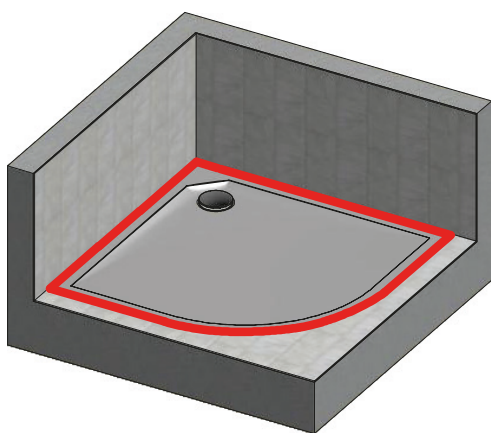
A₃



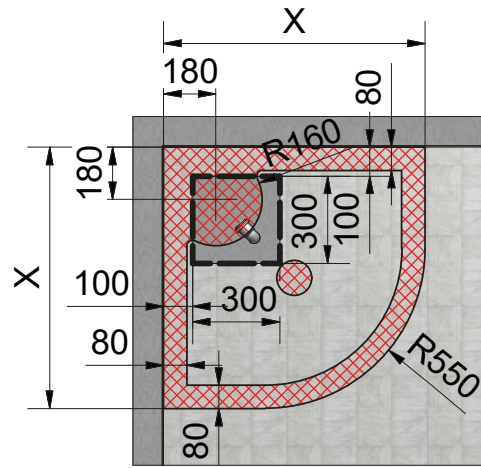
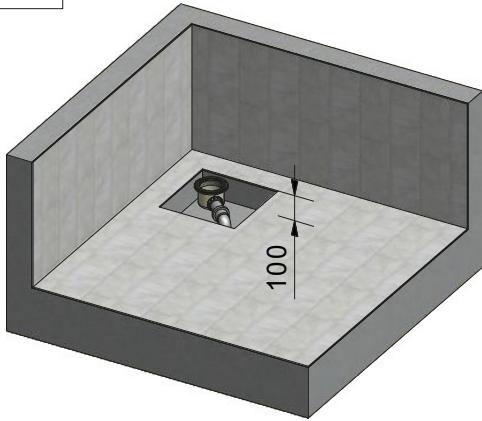
A₄



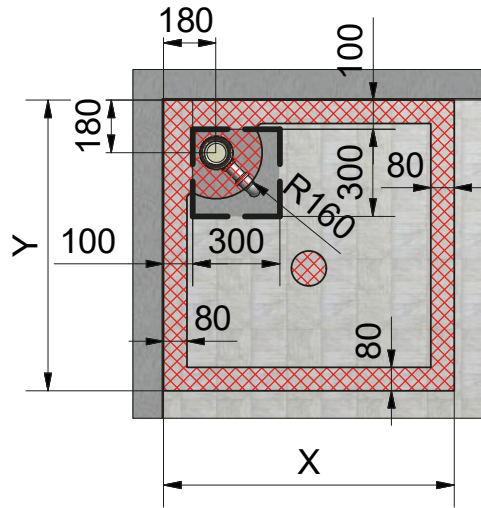
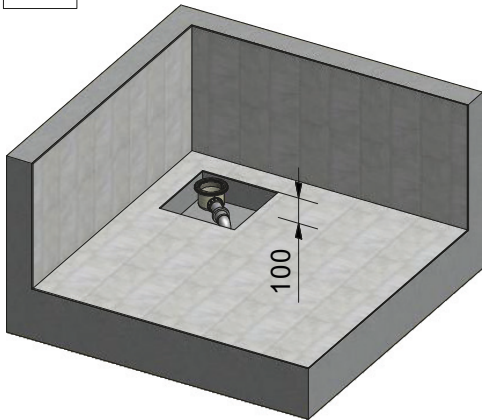
A₅



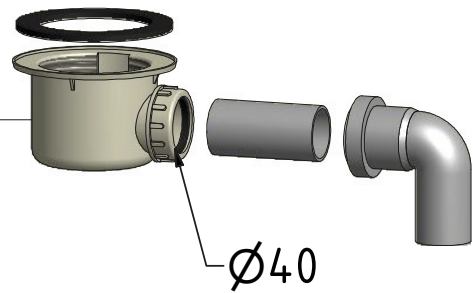
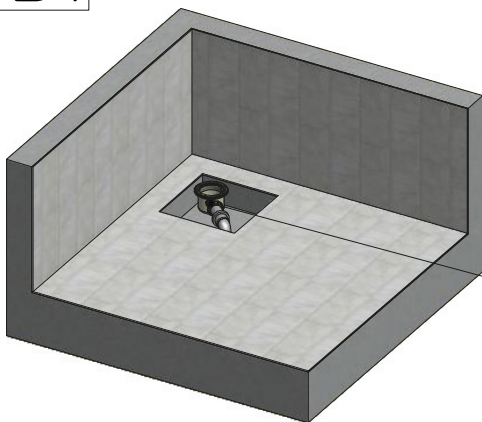
B MARMO NEO ROUND



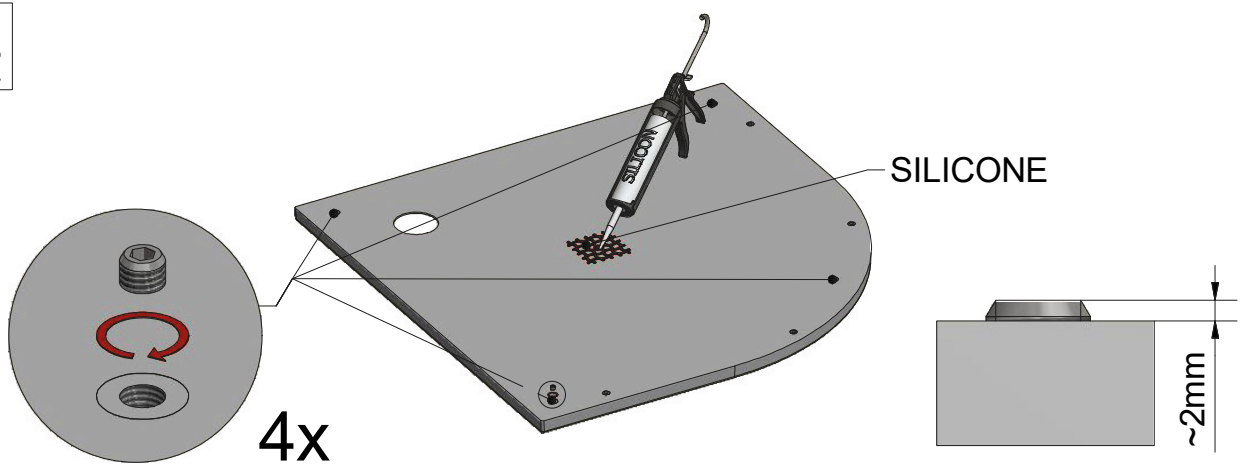
B MARMO NEO SQUARE



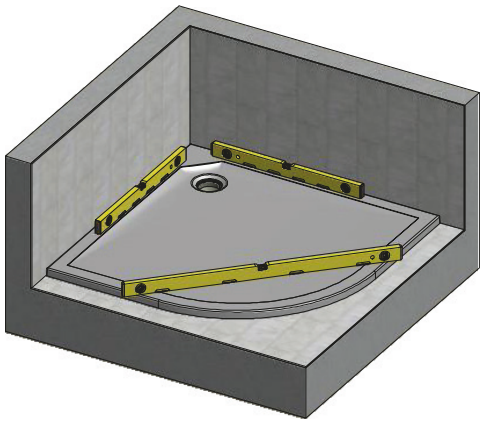
B₁



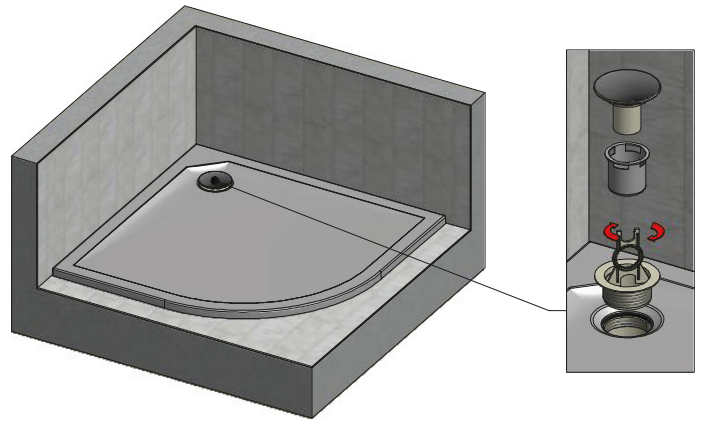
B₂



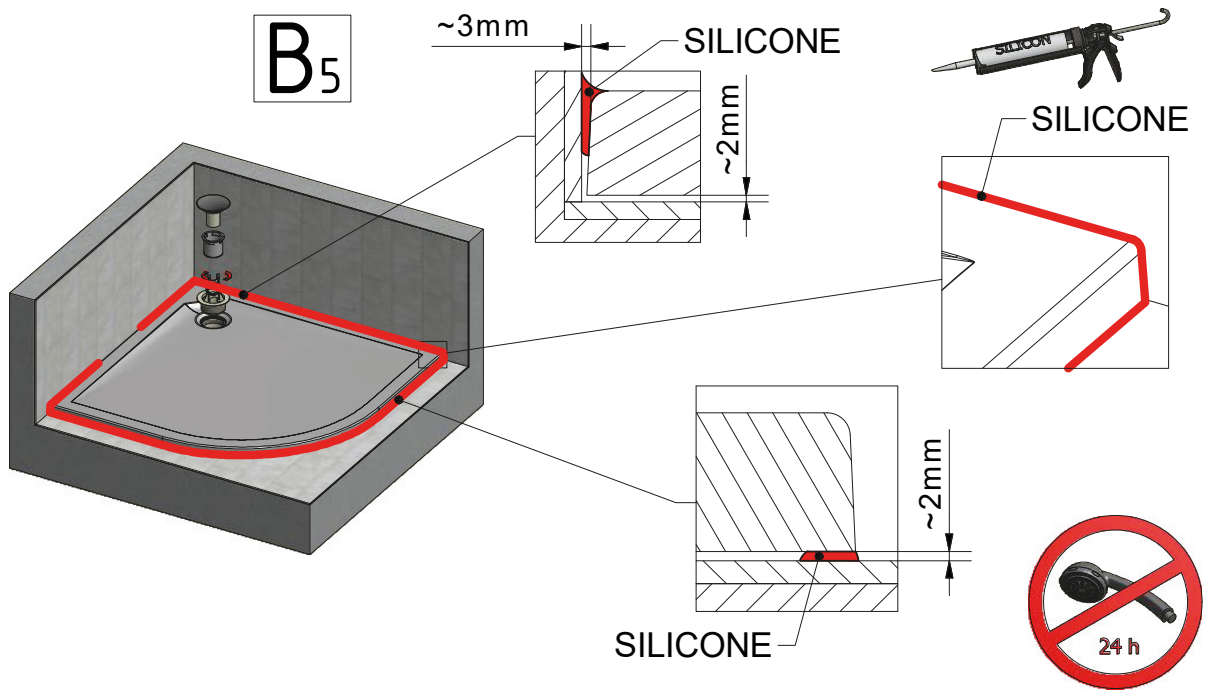
B₃



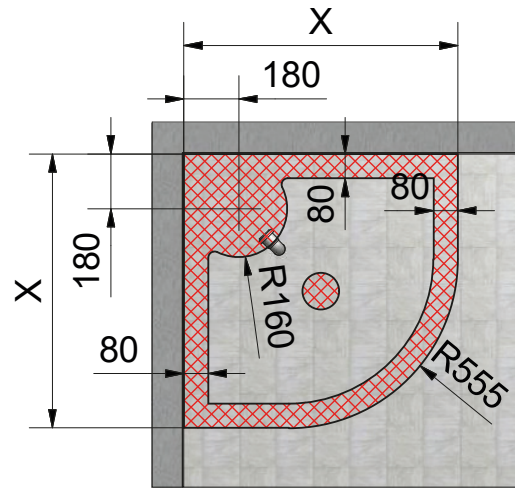
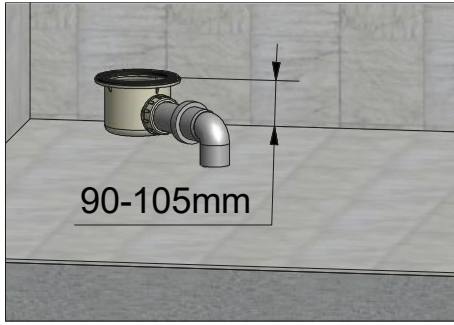
B₄



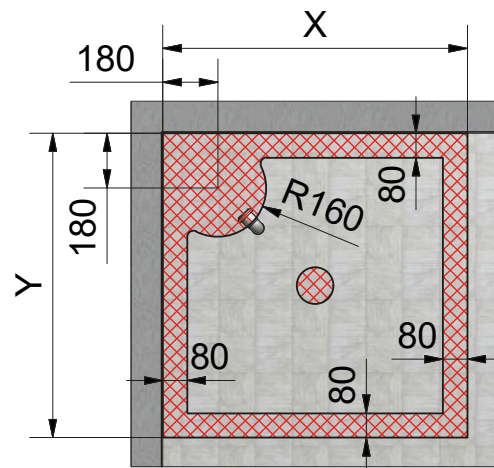
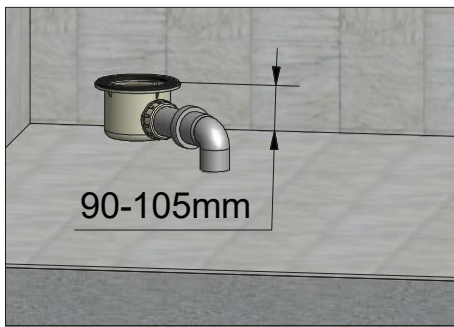
B₅



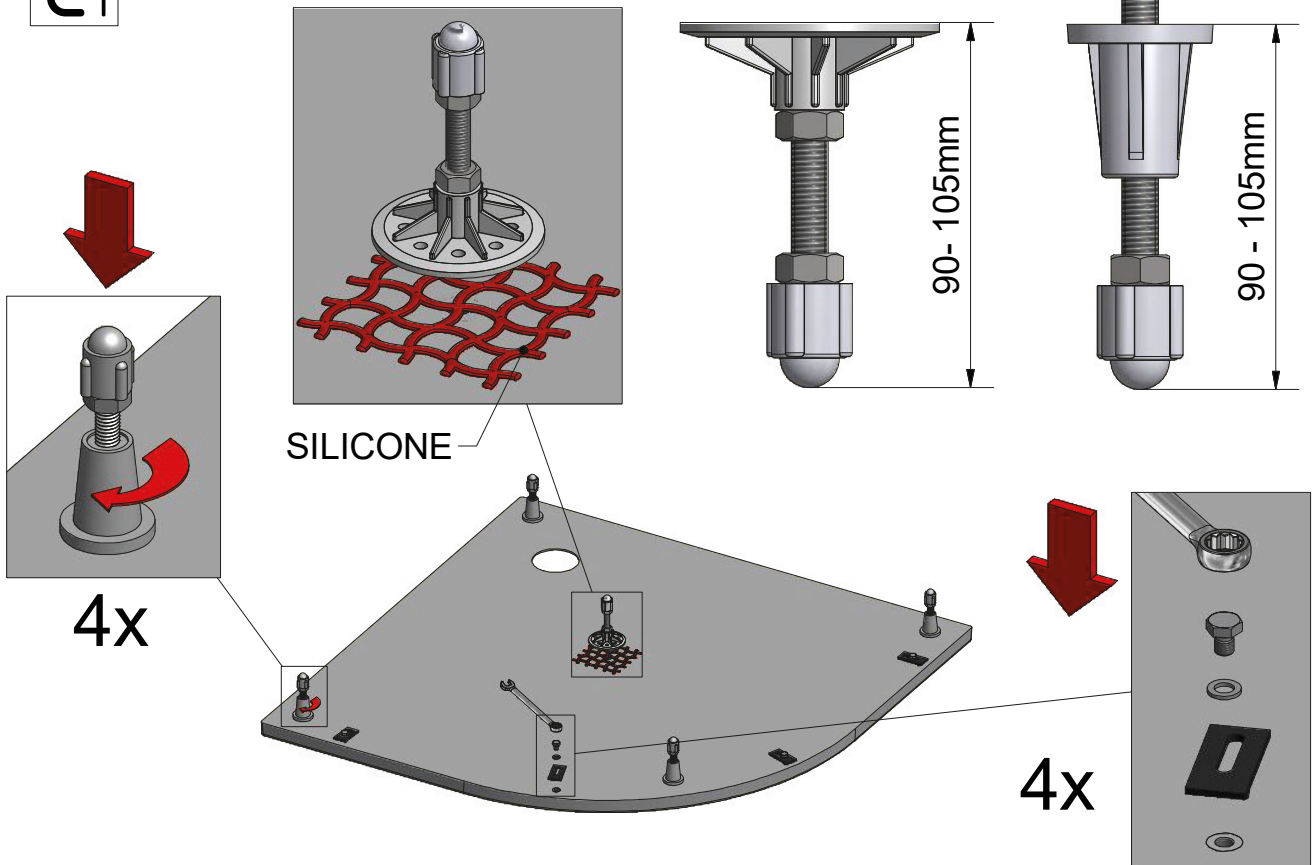
C MARMO NEO ROUND



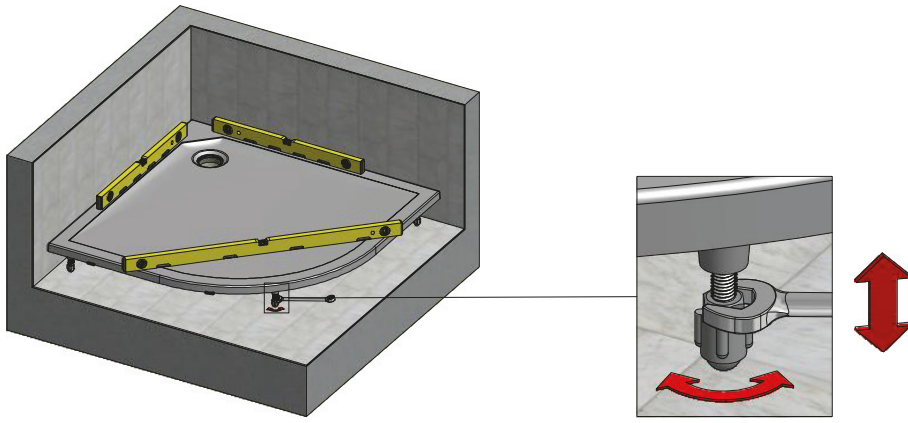
C MARMO NEO SQUARE



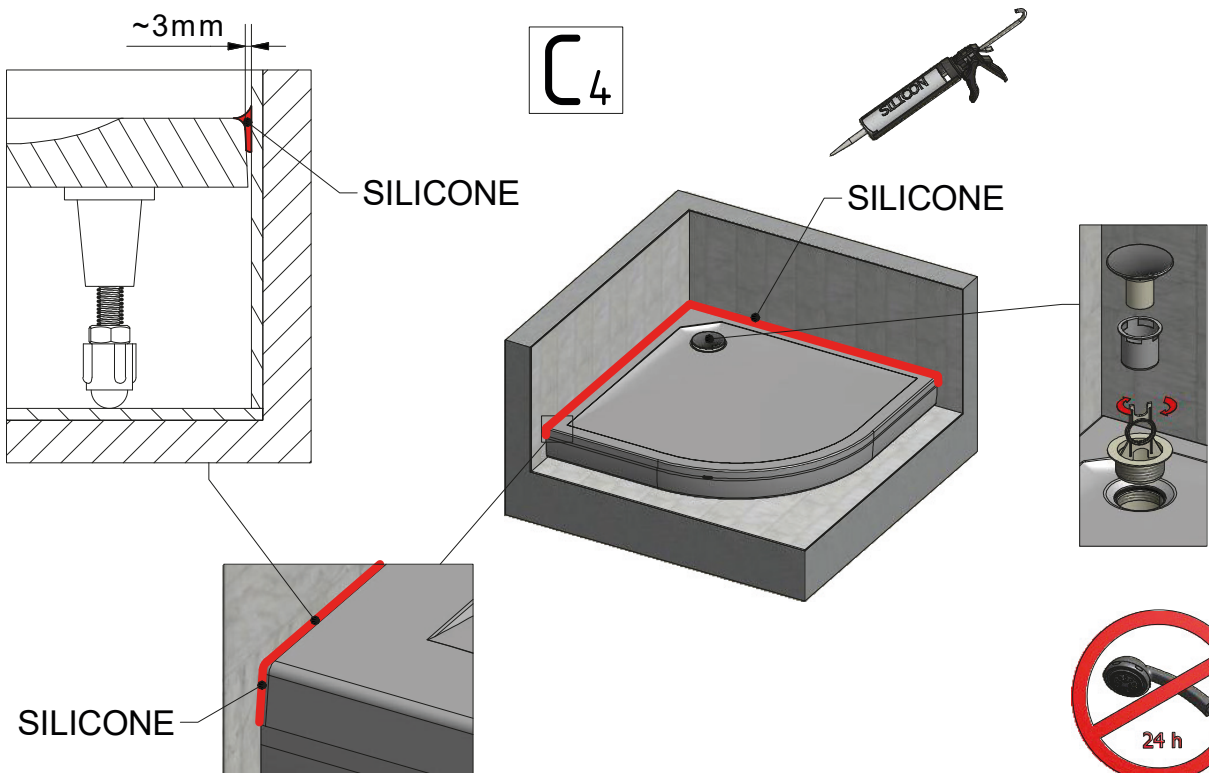
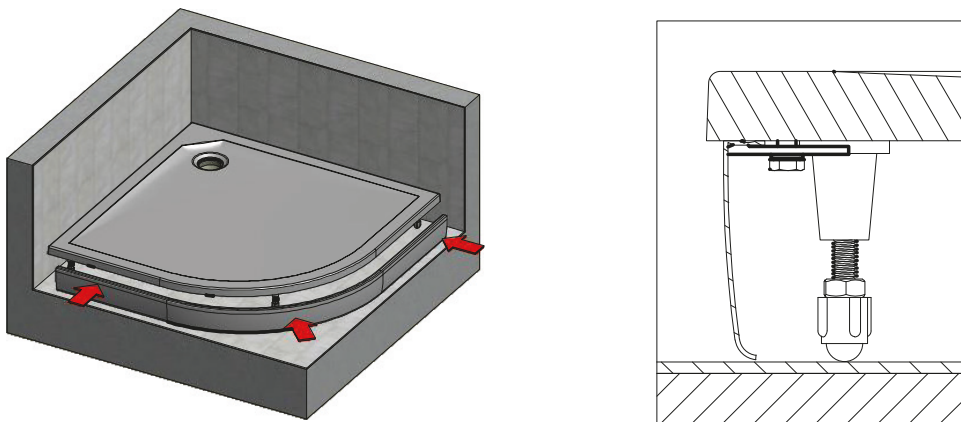
C₁



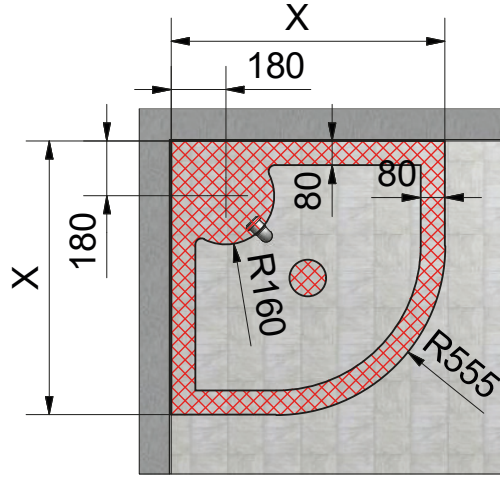
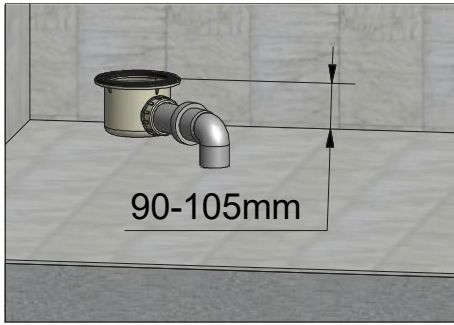
C₂



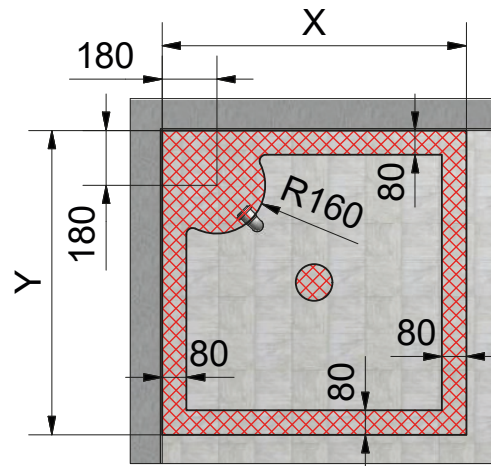
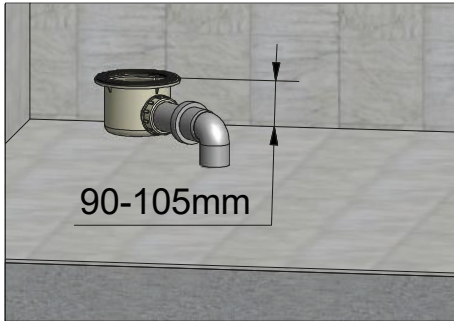
C₃



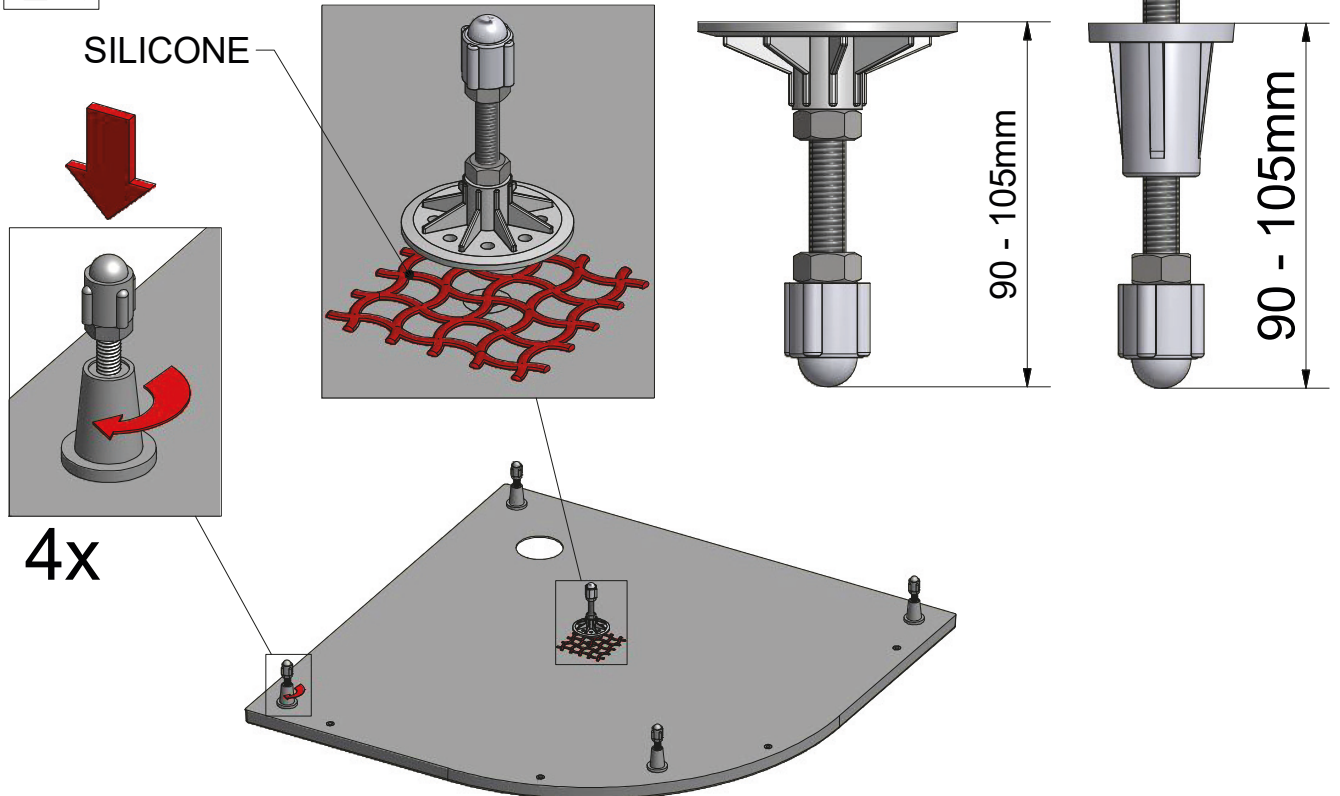
D MARMO NEO ROUND



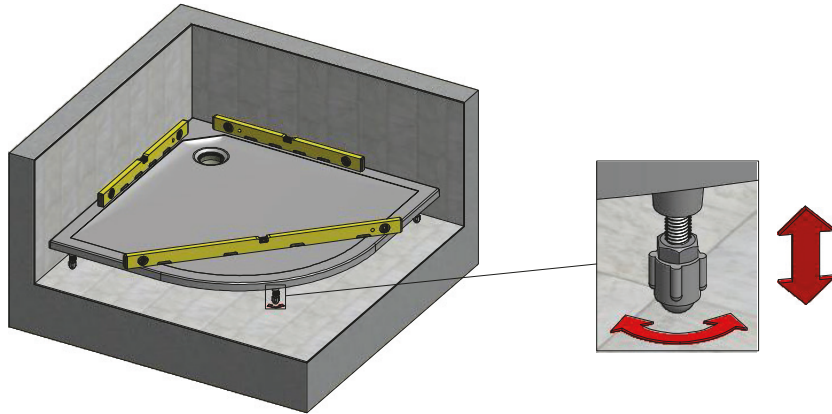
D MARMO NEO SQUARE



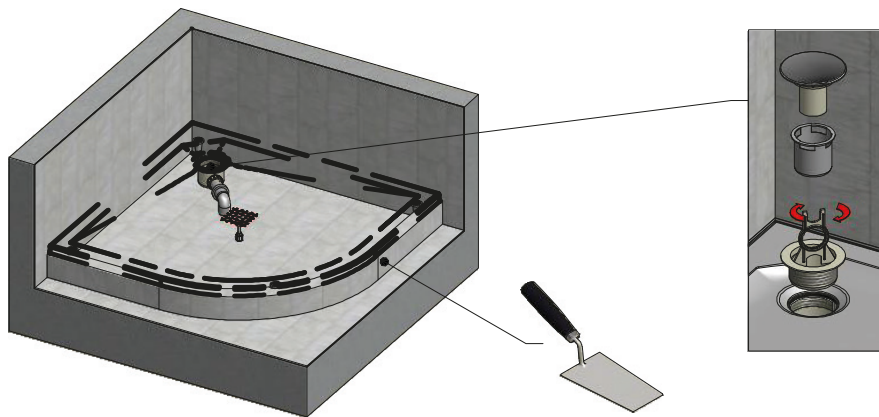
D₁



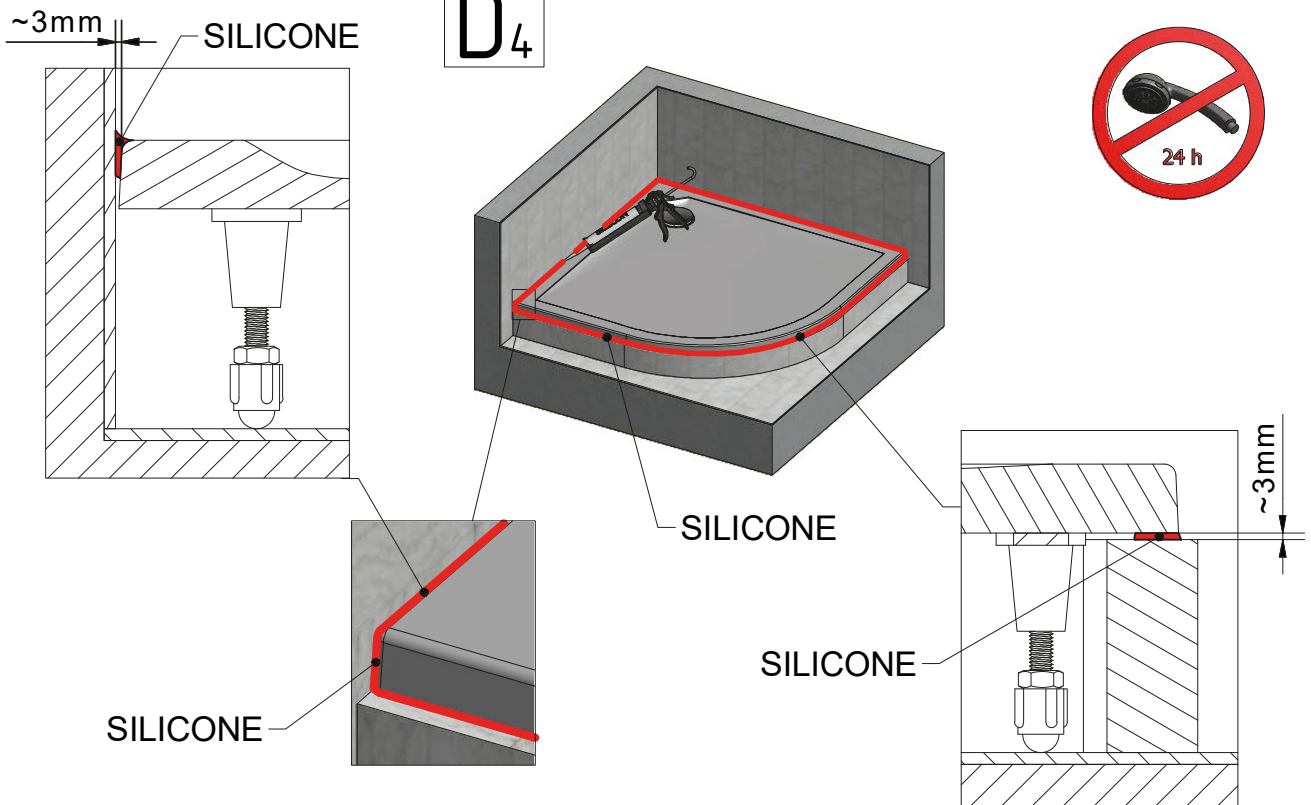
D₂

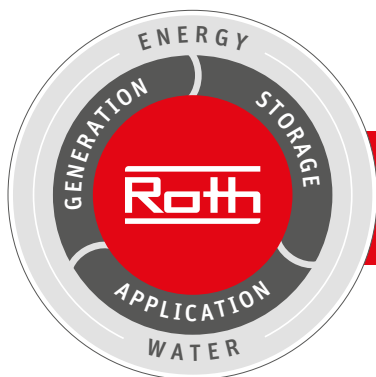


D₃



D₄





Roth Energy and Sanitary Systems

Generation

- Solar systems <
- Heat pump systems <

Storage

- Storage systems for
Domestic & heating water <
- Combustibles and biofuels <
- Rainwater and waste water <

Application

- > Radiant heating
and cooling systems
- > Pipe installation systems
- > Shower system

Roth

■ Czech Republic

Roth Czech s.r.o.

Třebořov 160

569 33 Třebořov

Tel.: +420 461 353 611

E-Mail: objednavky@roth-czech.cz

www.roth-czech.cz