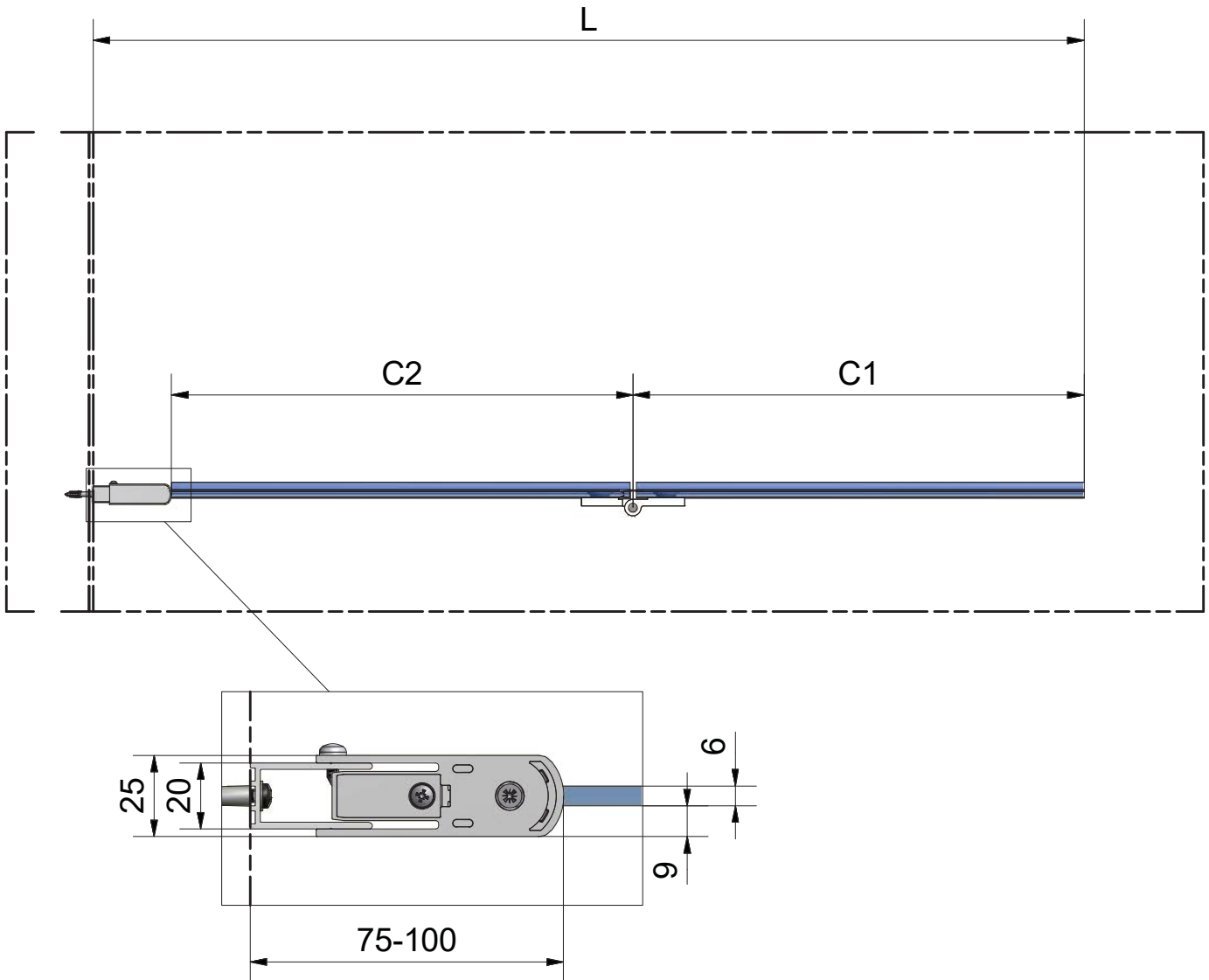


CI 2PL/CI 2PR



CI 2PL/CI 2PR				
ID	TYPE	L (mm)	C1(mm)	C2 (mm)
CI 2PL 100150 VPE	1000	980-1005	446	459
CI 2PR 100150 VPE	1000	980-1005	446	459
CI 2PL 120150 VPE	1200	1180-1205	546	559
CI 2PR 120150 VPE	1200	1180-1205	546	559