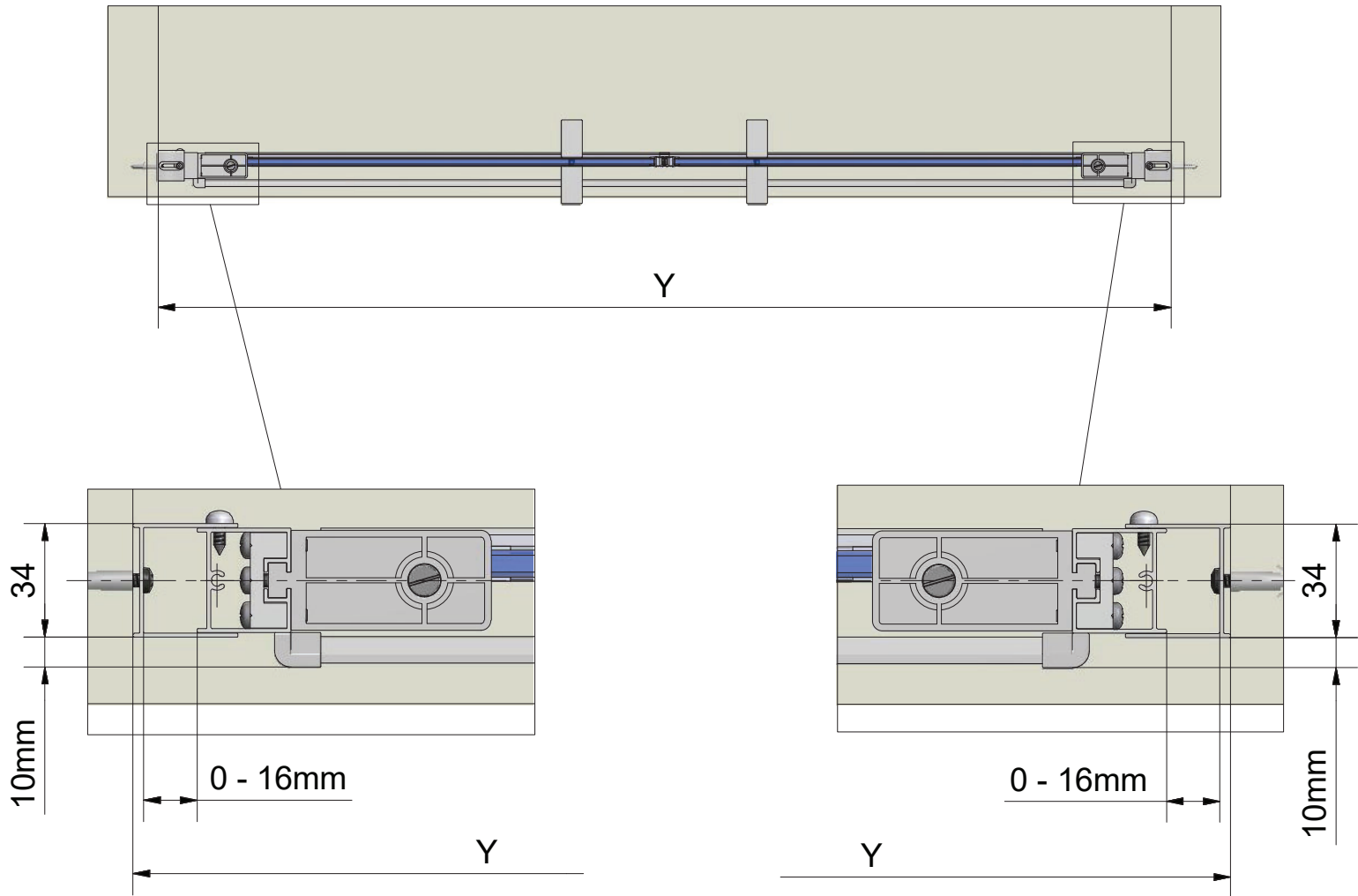


# HI 2B2



HI 2B2	
TYPE	Y (mm)
800	783 - 815
900	883 - 915
1000	983 - 1015
1200	1183 - 1215