

Sanitärsysteme

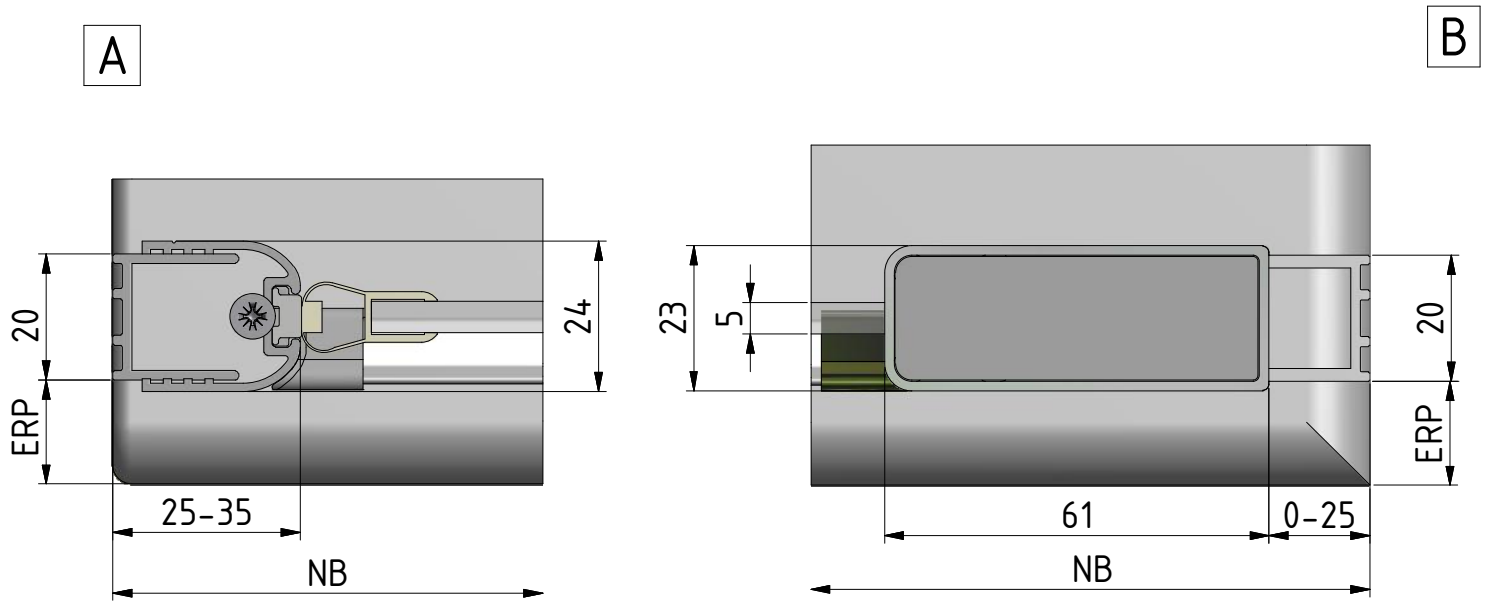
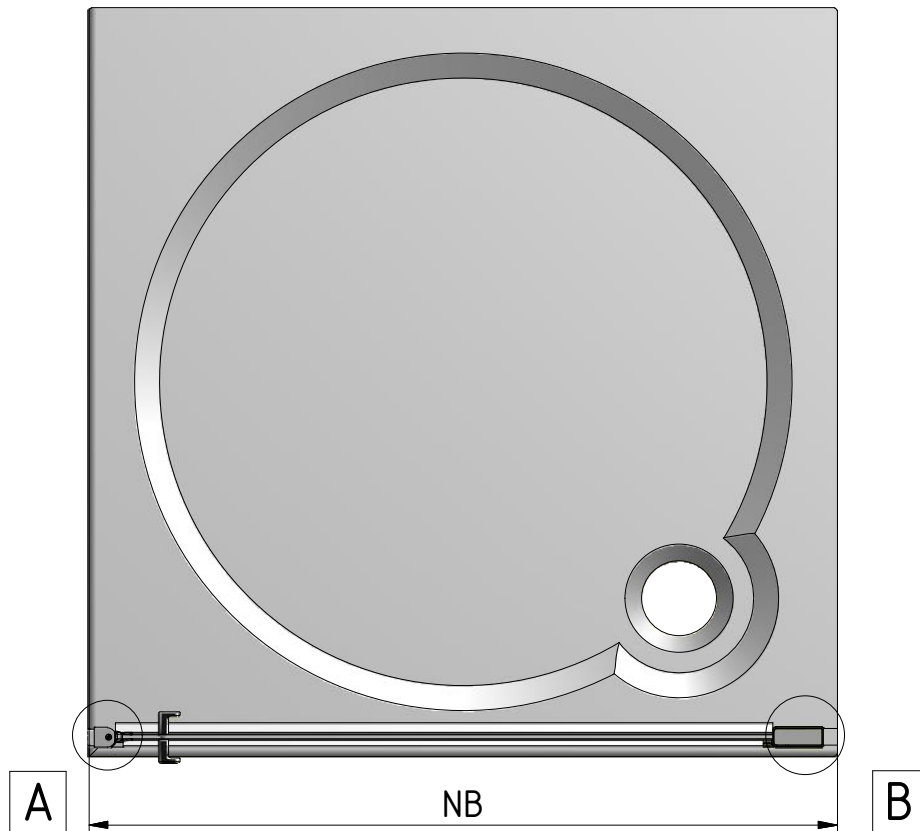
Roth Limaya® P1

Roth

**Montageanleitung
Assembling Instruction**



Leben voller Energie



| P1 | | |
|------|--------------|-----|
| TYP | NB (MIN-MAX) | ERP |
| 800 | 777-812 | 15 |
| 900 | 877-912 | 15 |
| 1000 | 977-1012 | 15 |

1. 1x



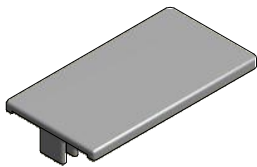
2. 1x



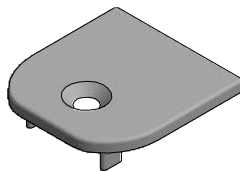
3. 1x



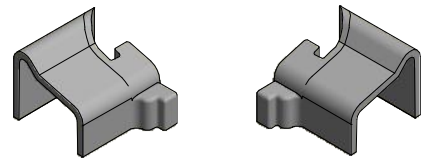
4. 2x



5. 1x



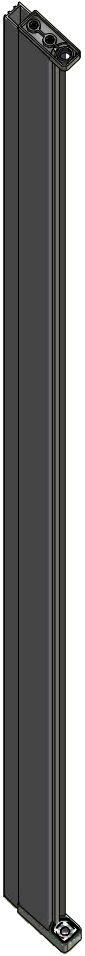
6. 1x+1x



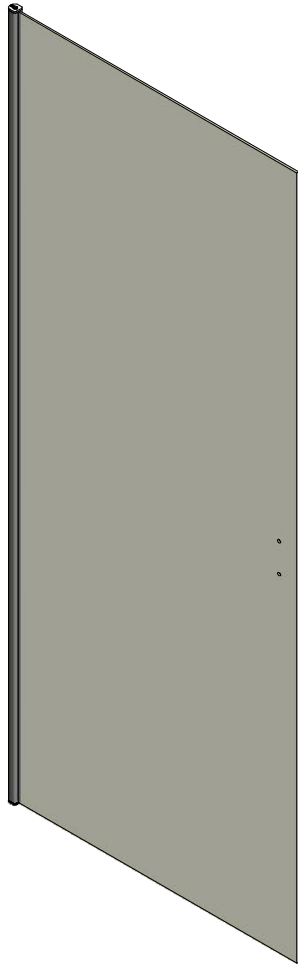
7. 1x



8. 1x



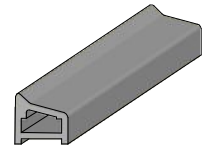
9. 1x



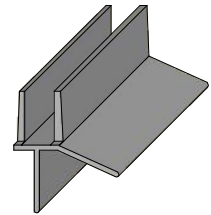
10. 1x



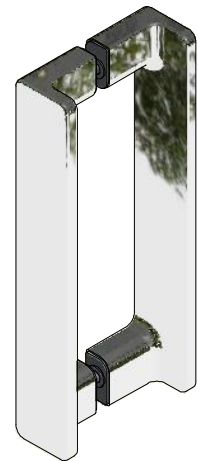
11. 1x



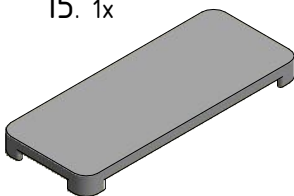
12. 1x



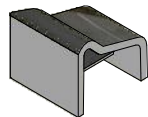
13. 1x



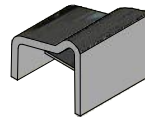
15. 1x



16. 1x



17. 1x



18. 6x
Ø3,9x38



19. 6x



20. 6x
Ø3,5x9,5



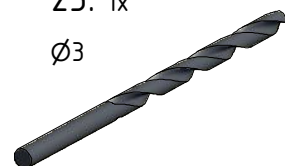
21. 6x



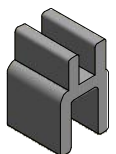
22. 6x

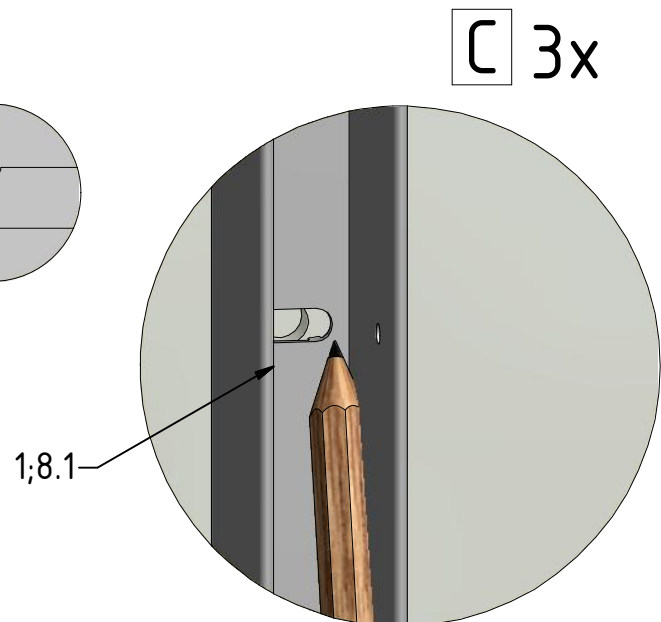
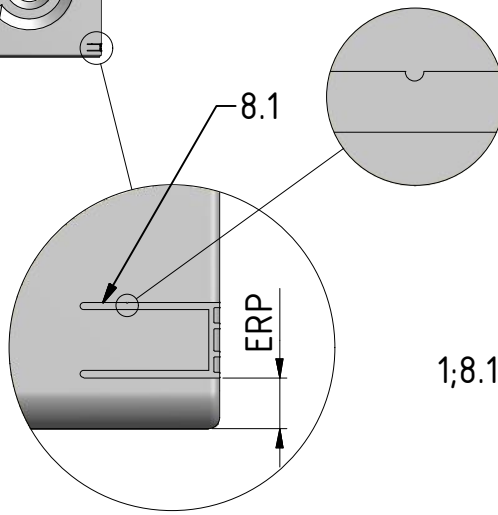
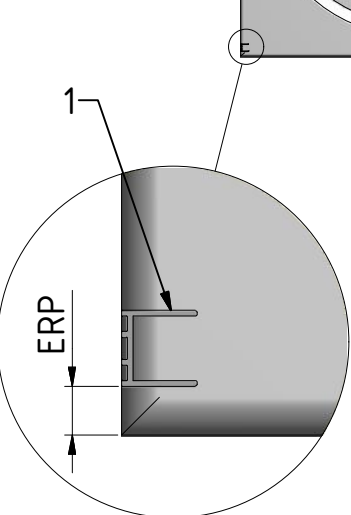
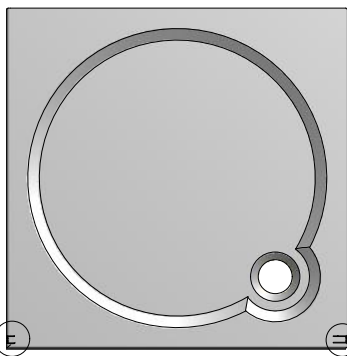
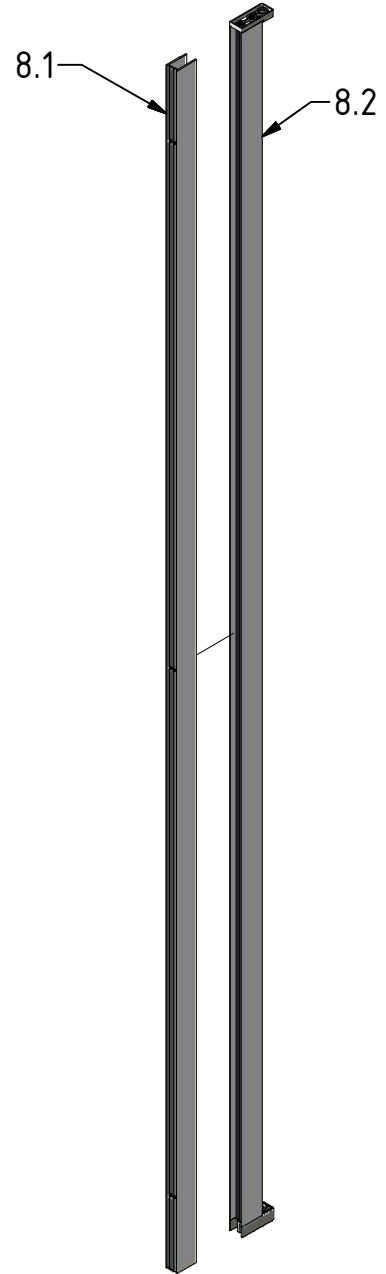
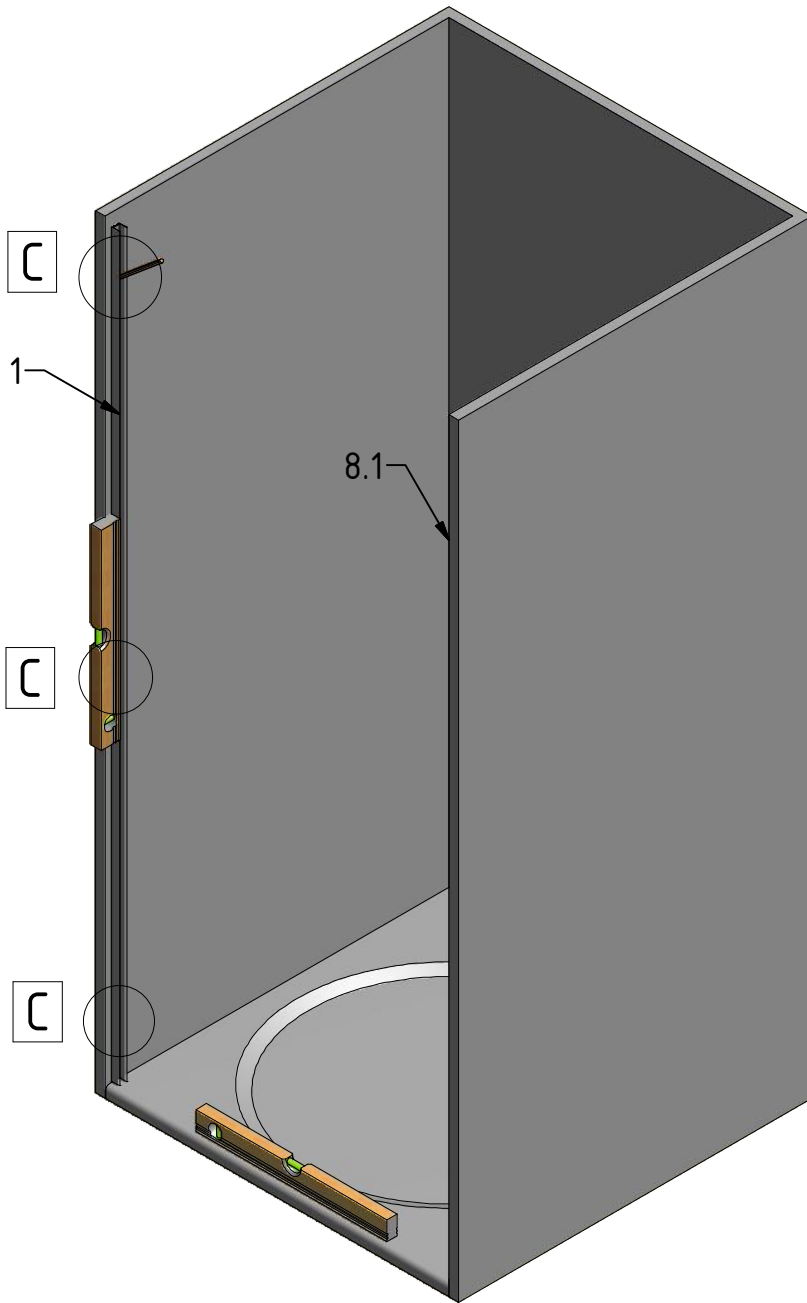


23. 1x
Ø3

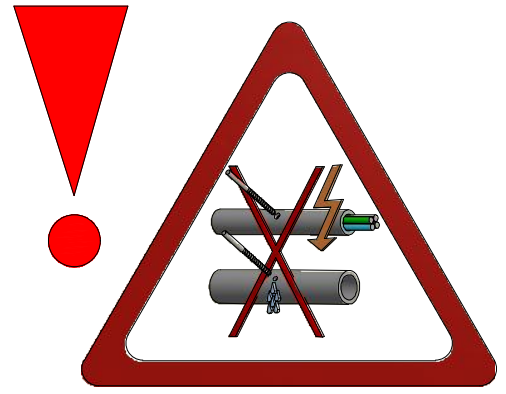
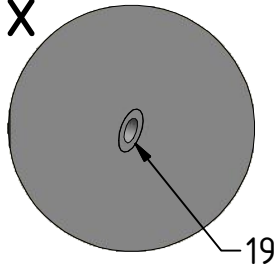


24. 1x

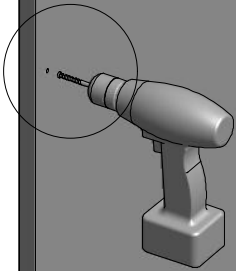




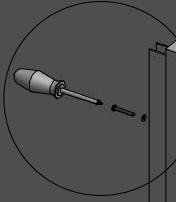
F 6x



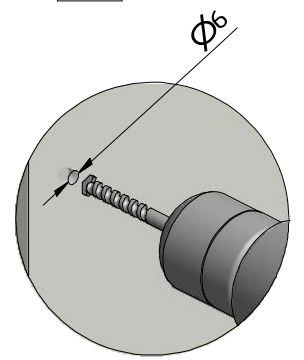
D



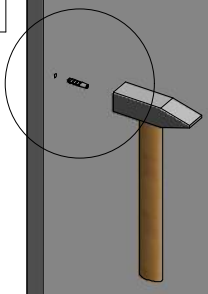
G



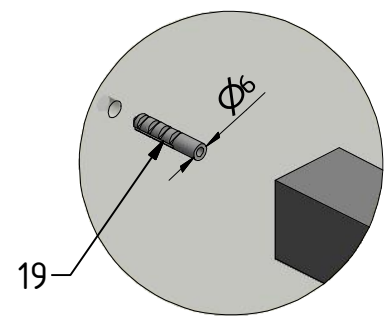
D 6x



E



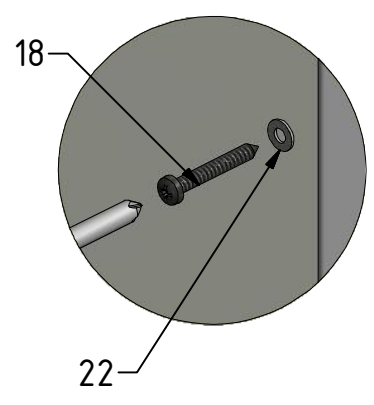
E 6x

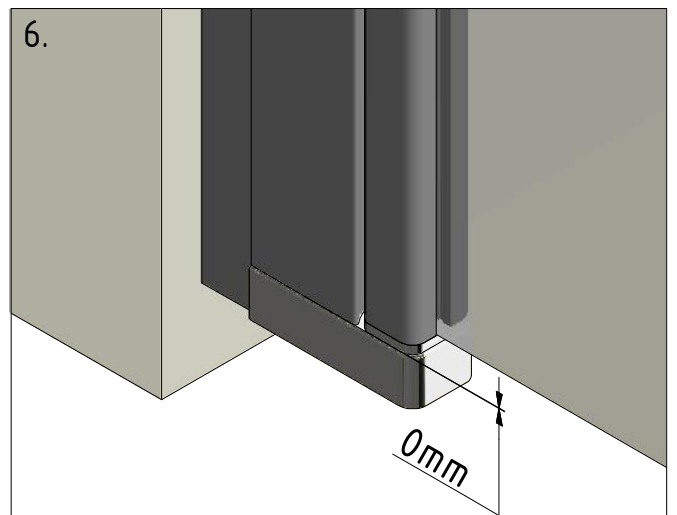
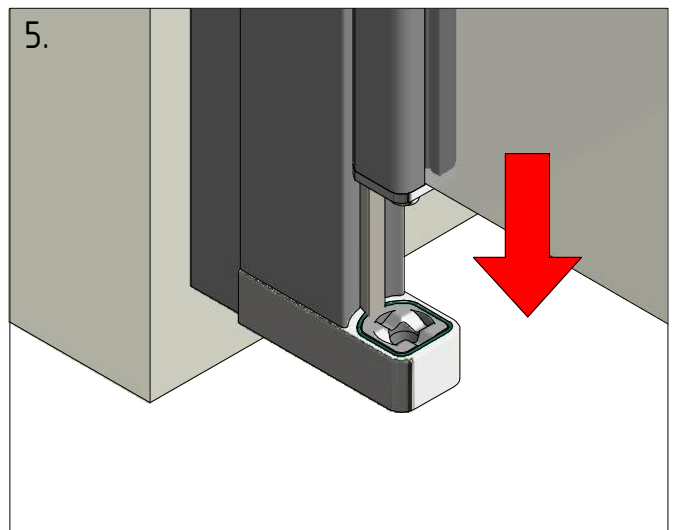
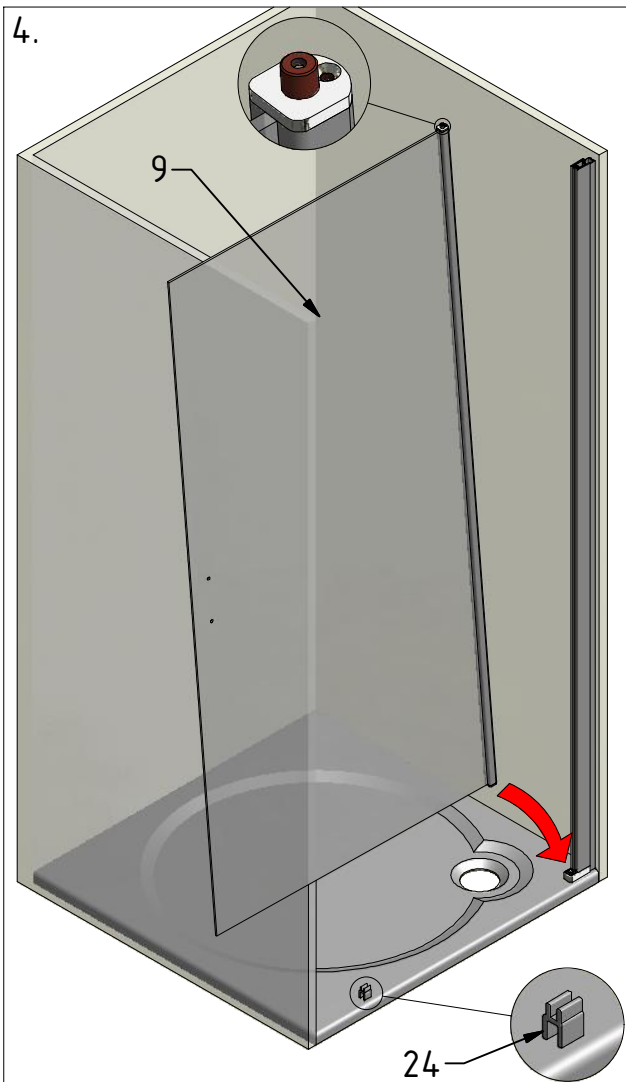
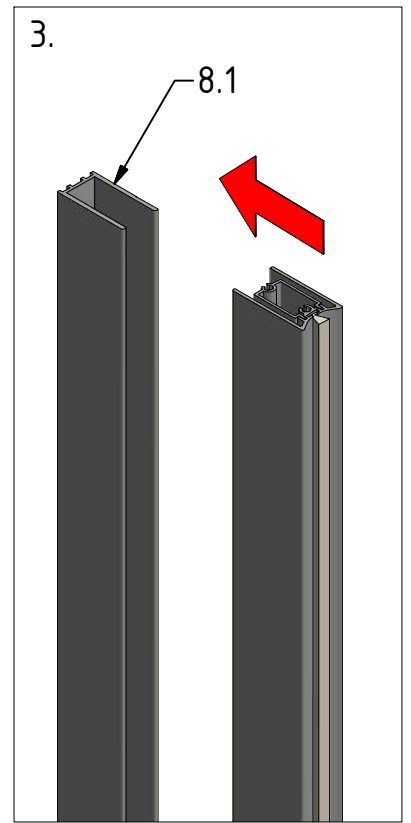
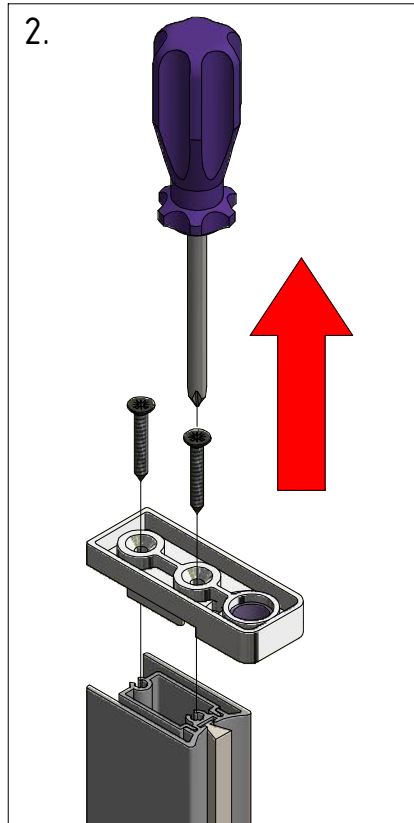
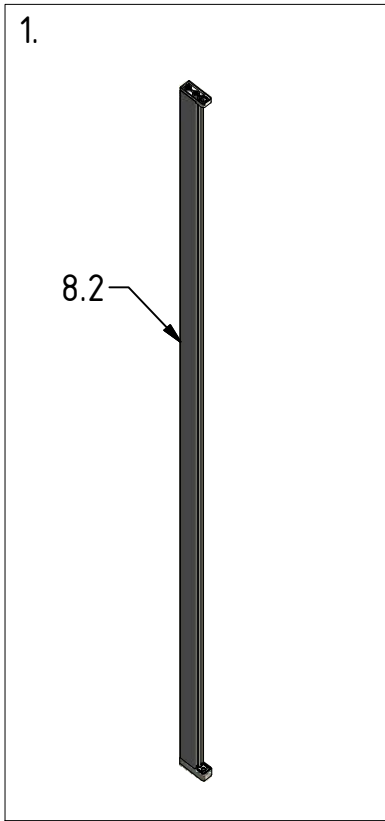


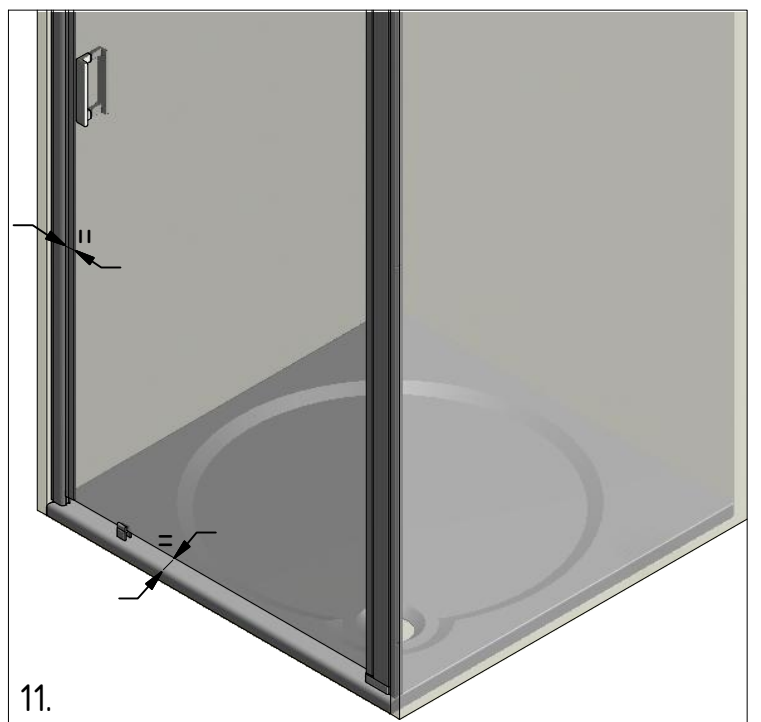
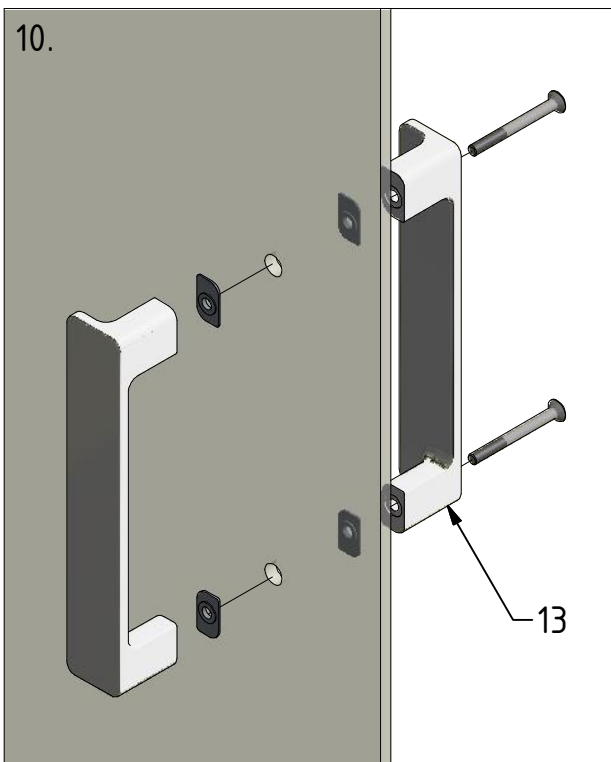
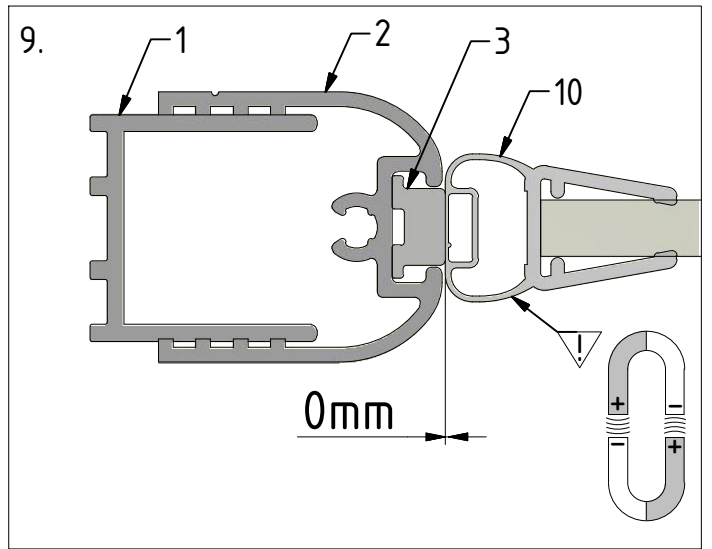
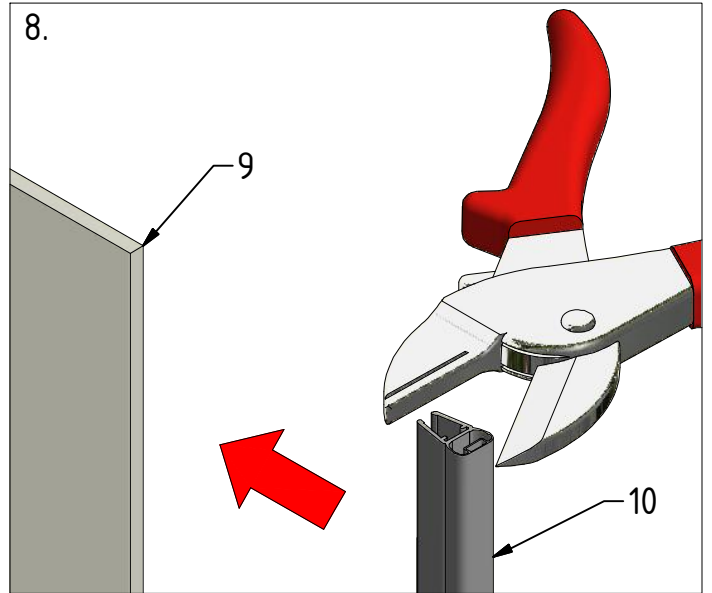
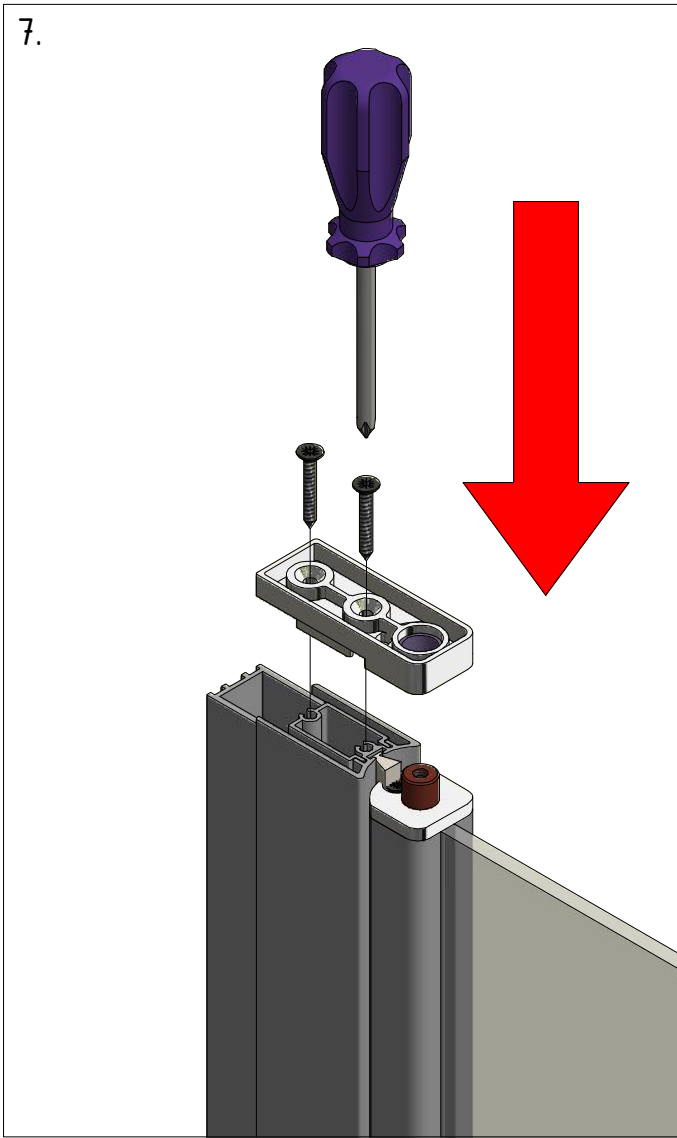
F

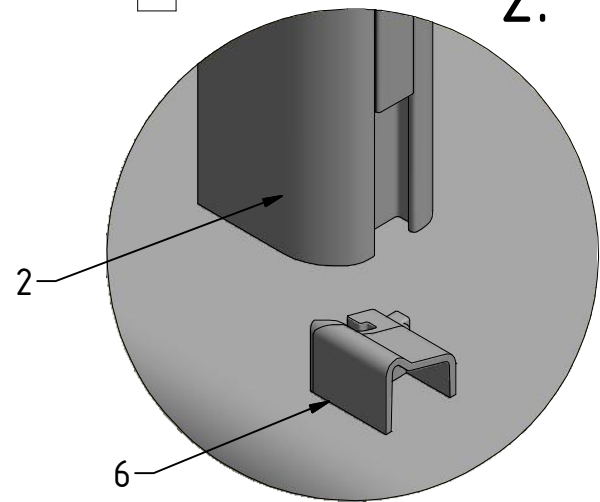
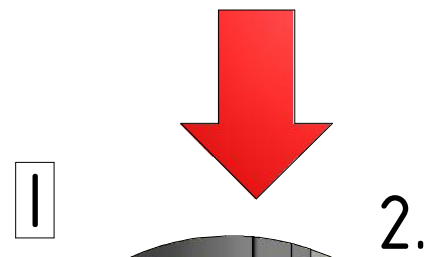
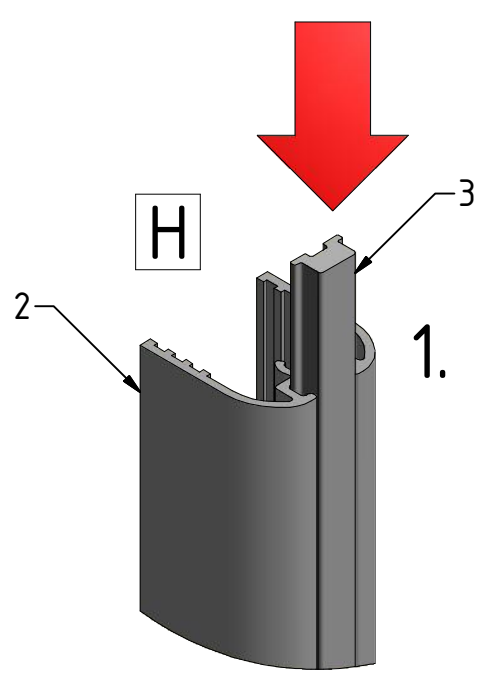
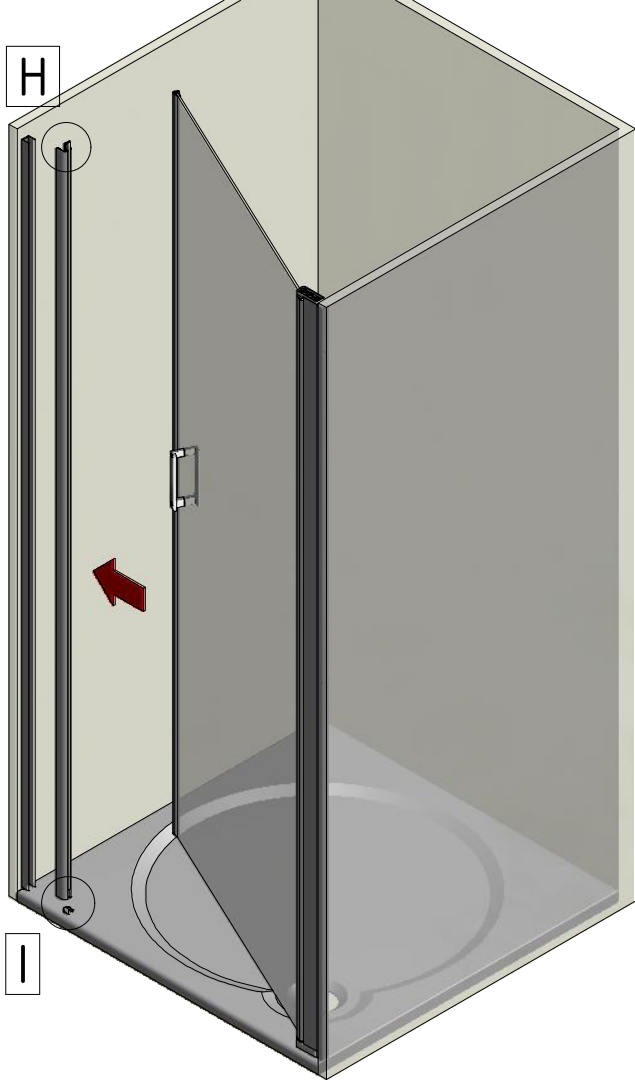


G 6x

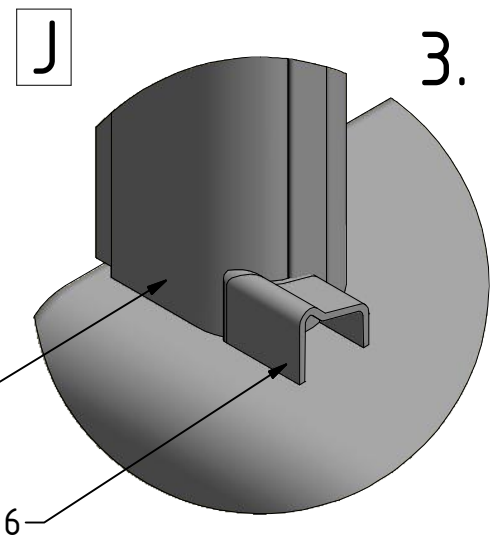
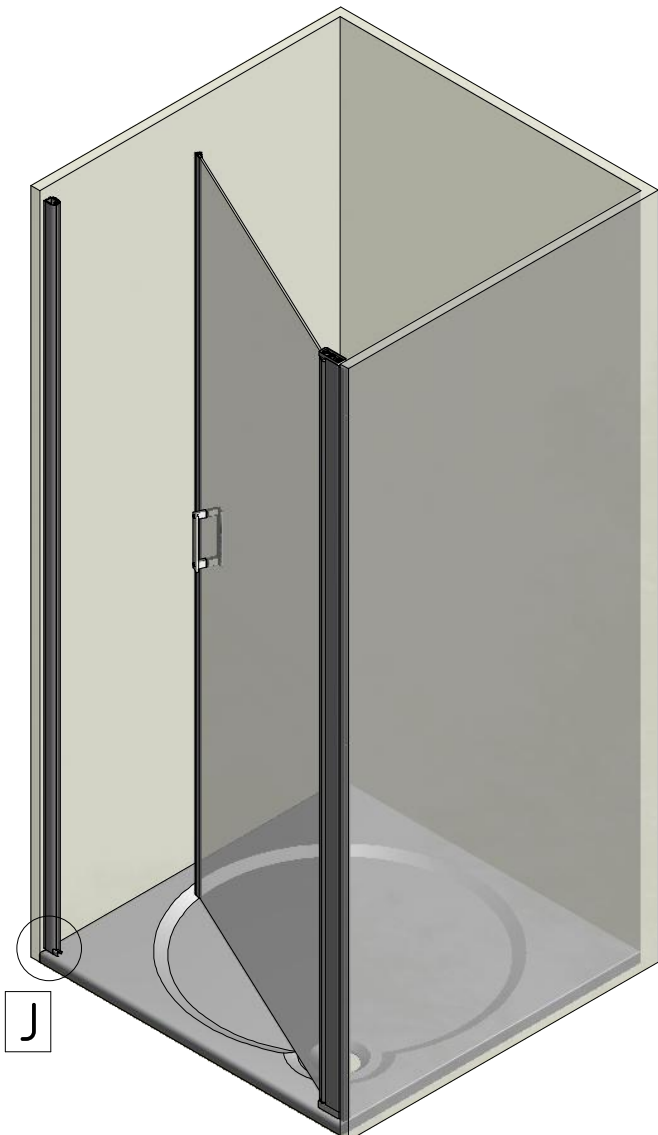


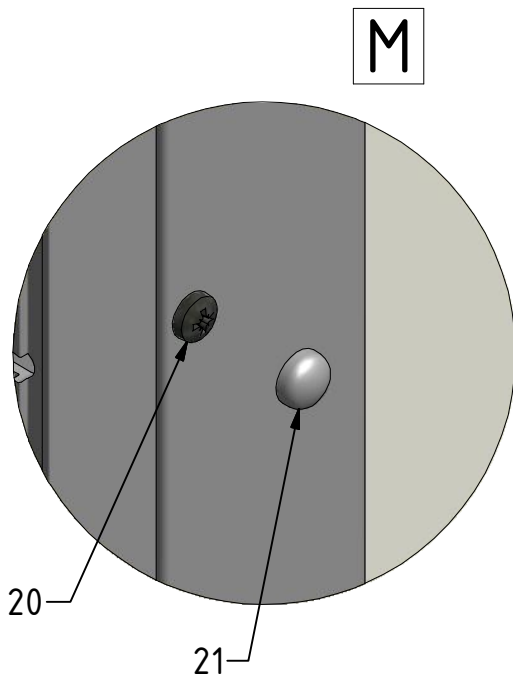
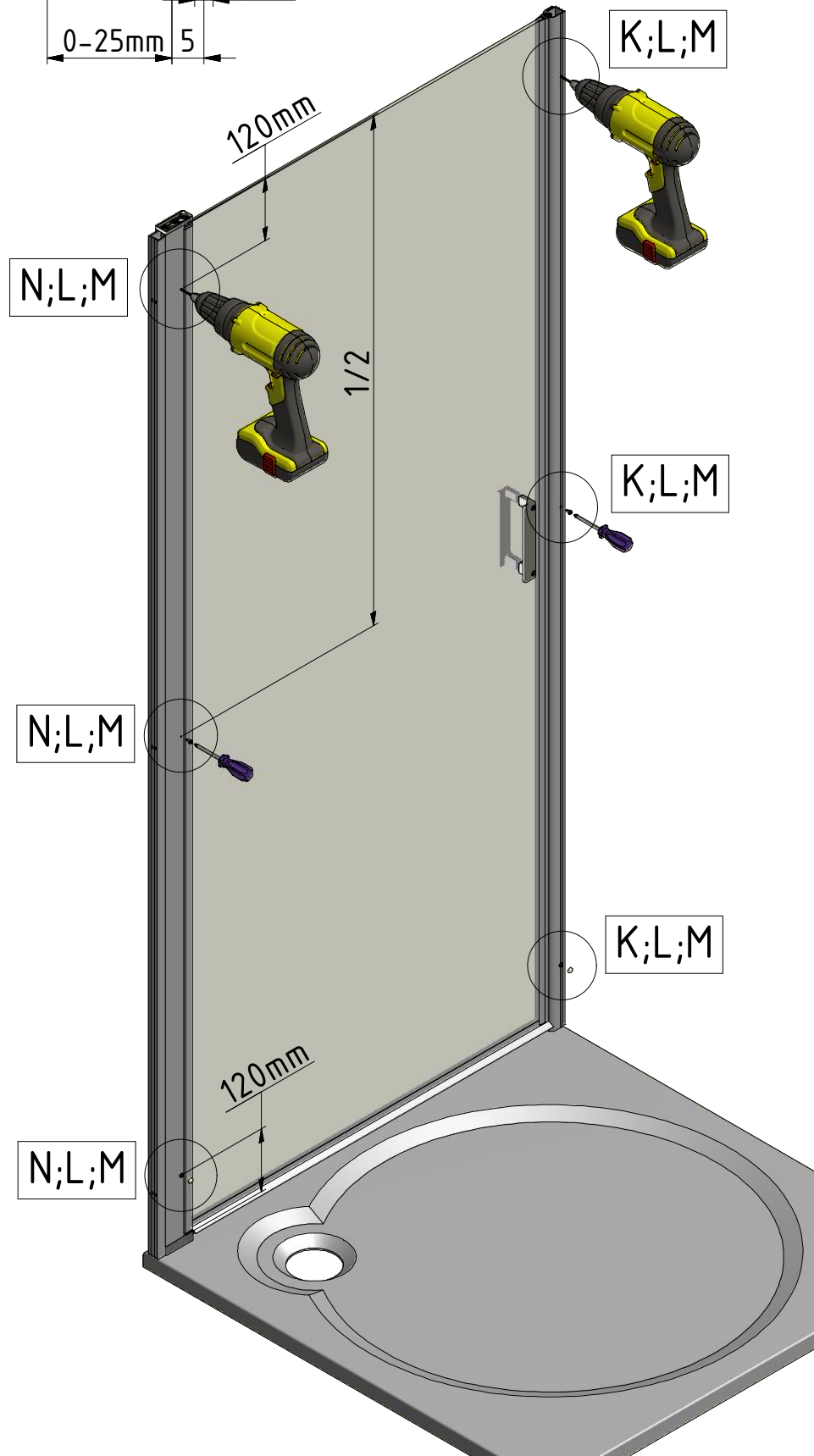
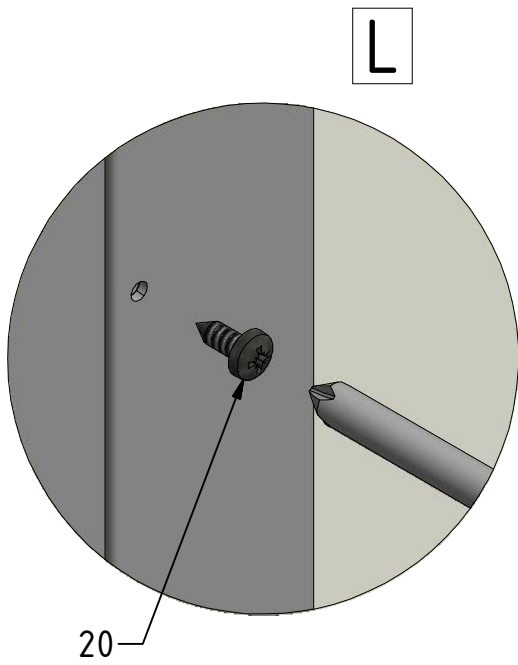
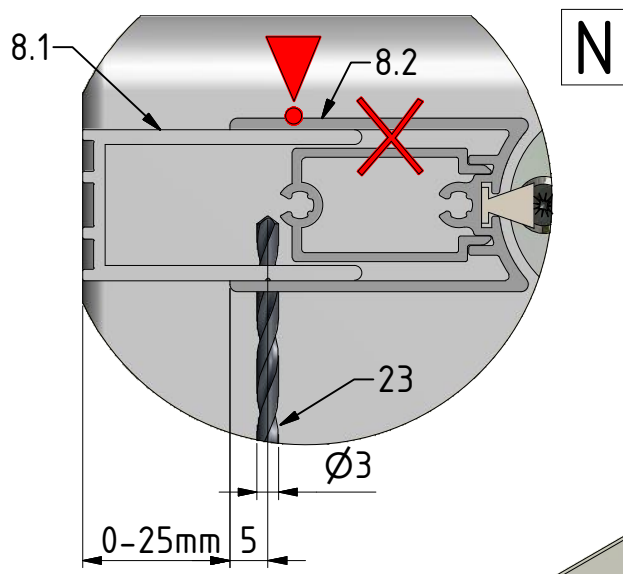
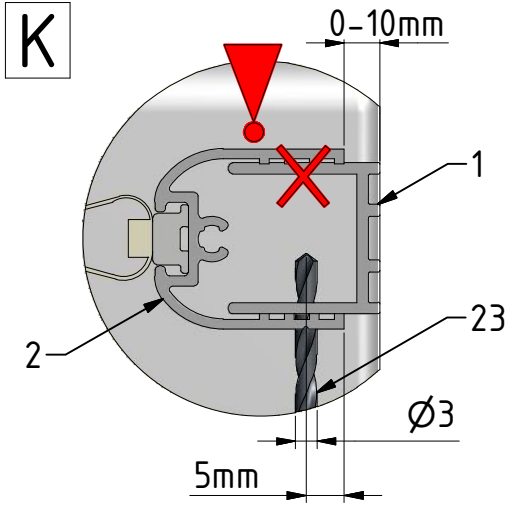


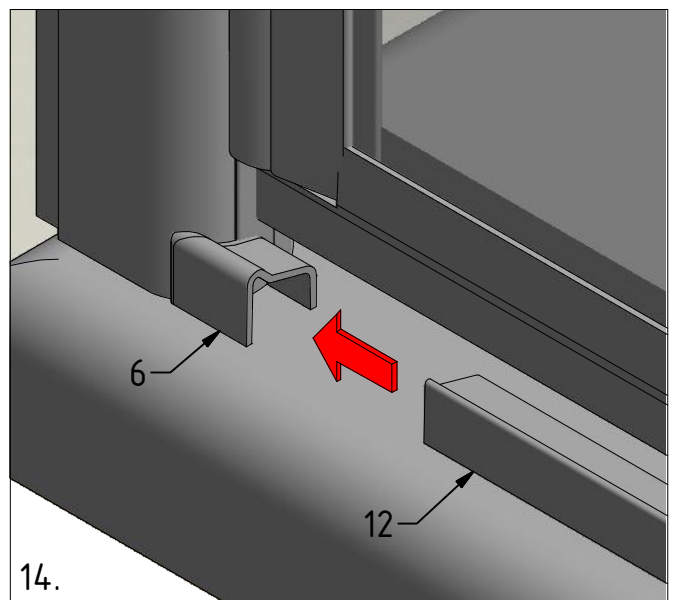
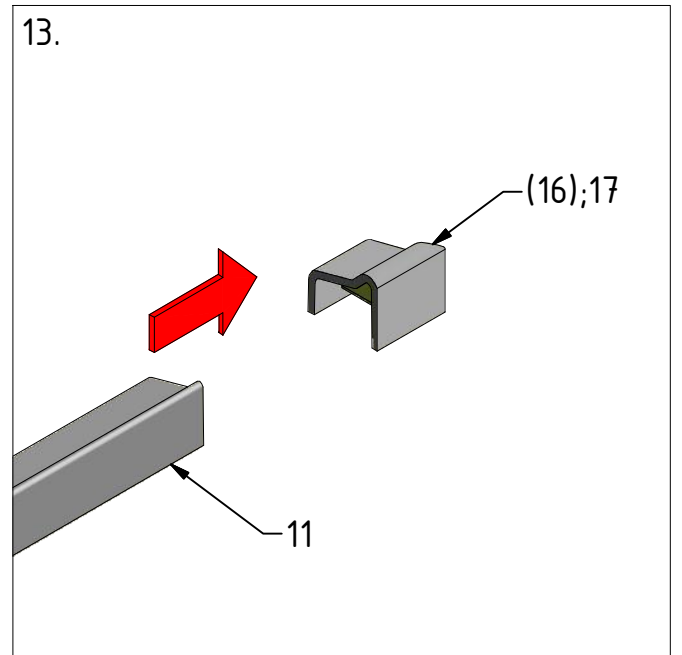
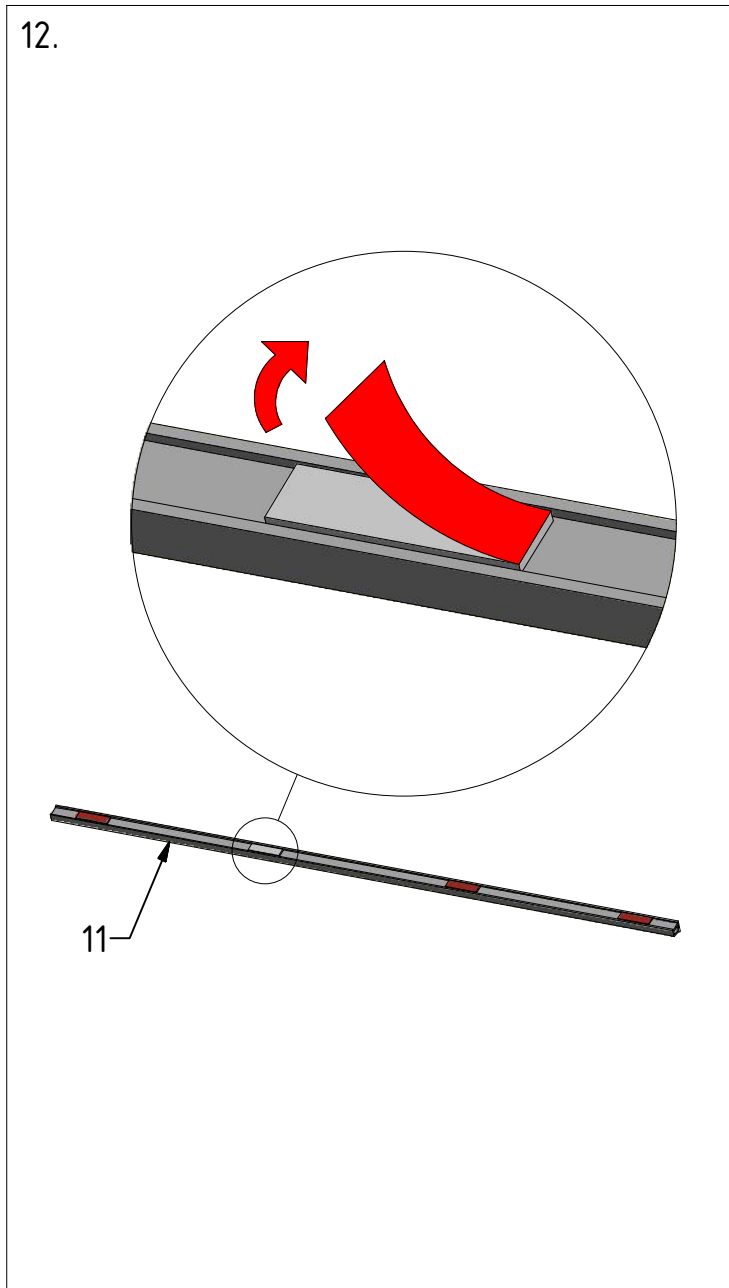
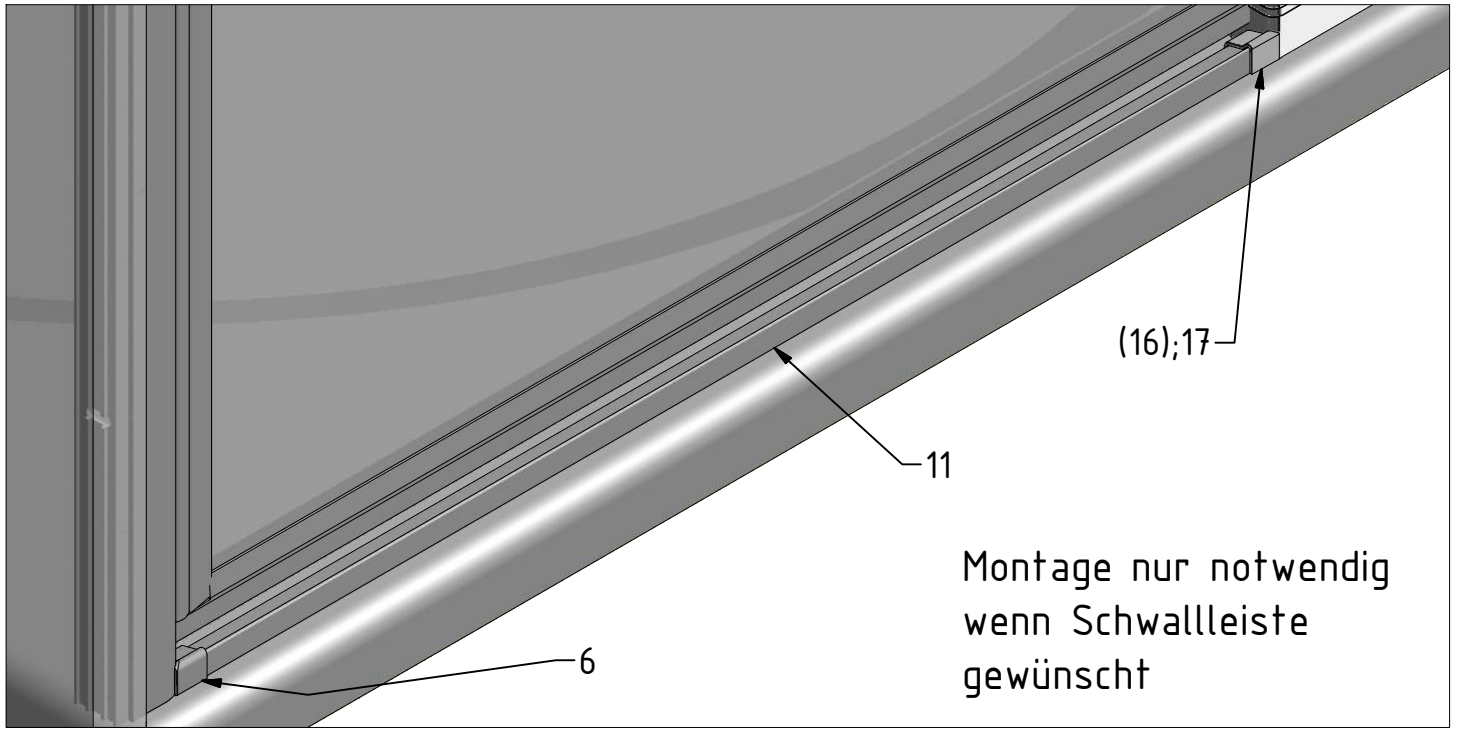


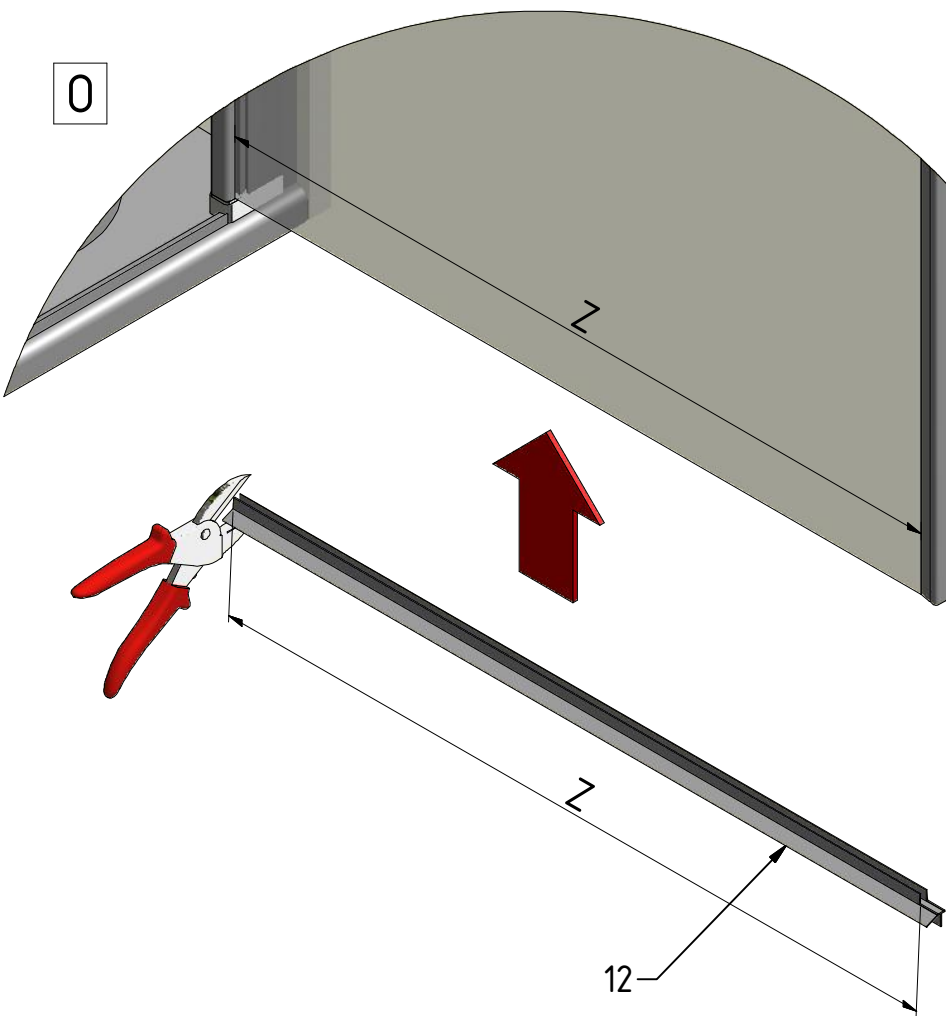
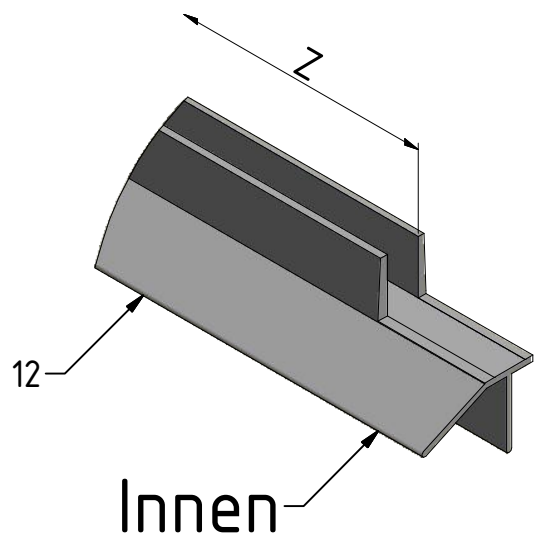
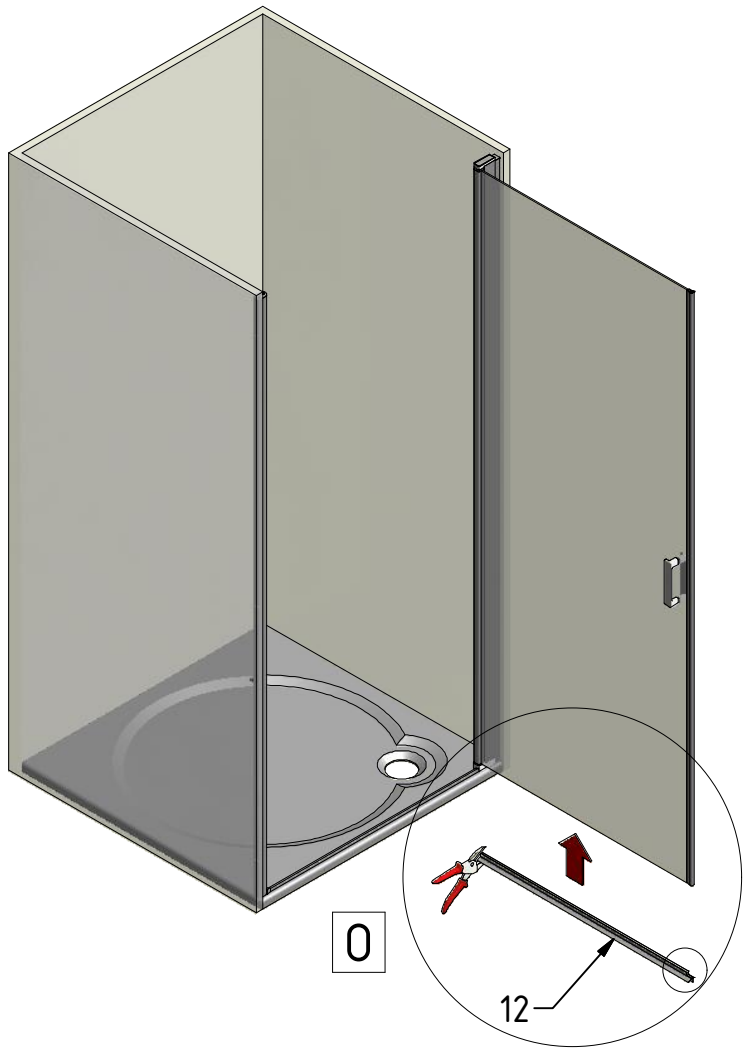


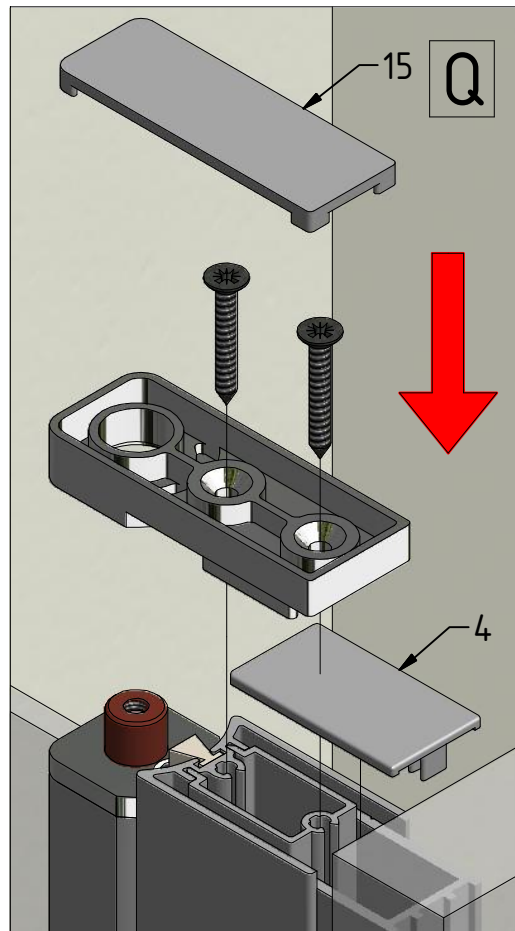
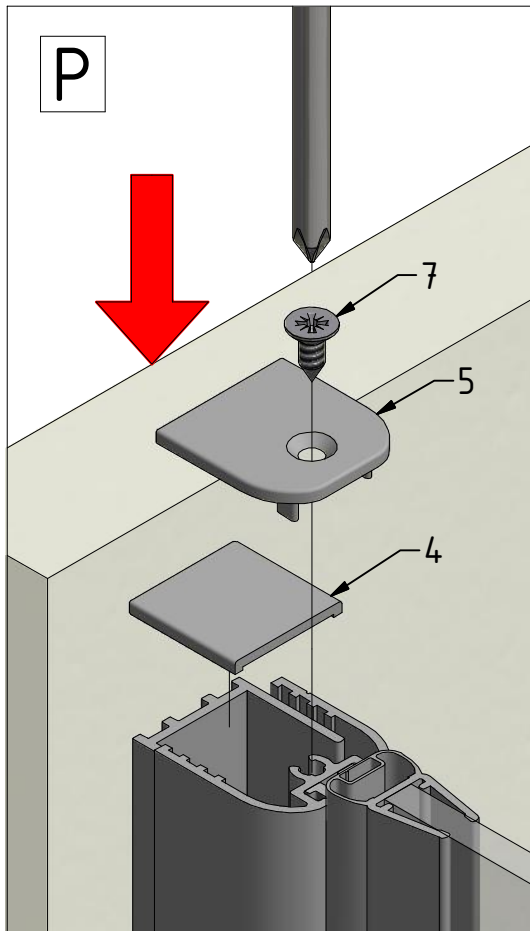
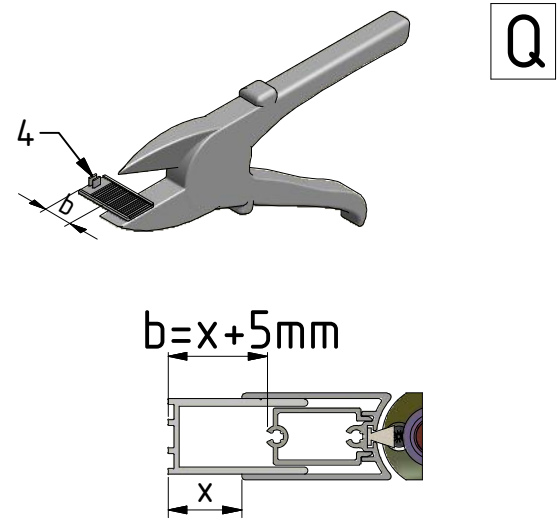
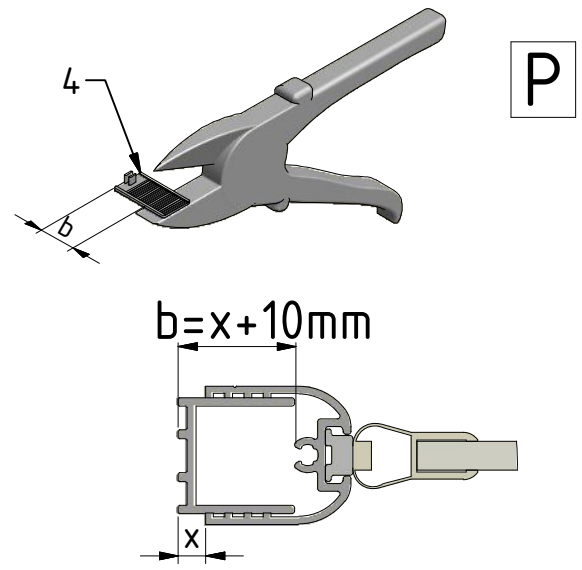
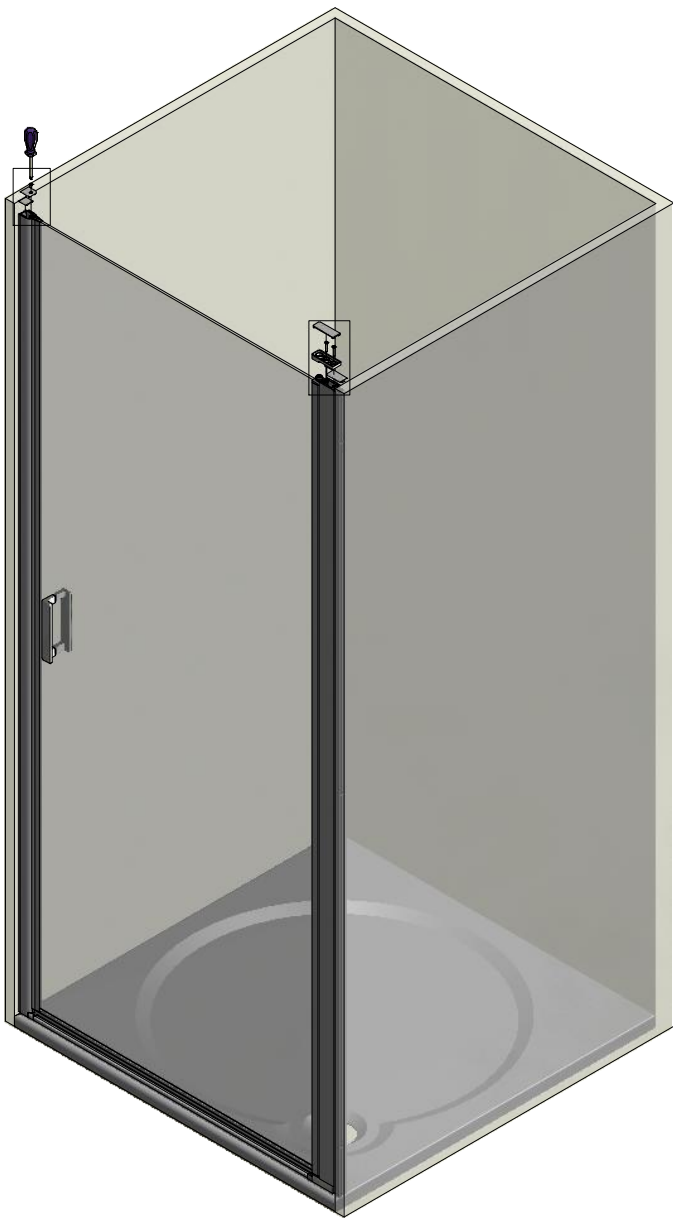
Teil Nr.6 nur montieren wenn
Montage mit Schwalleiste
gewünscht.

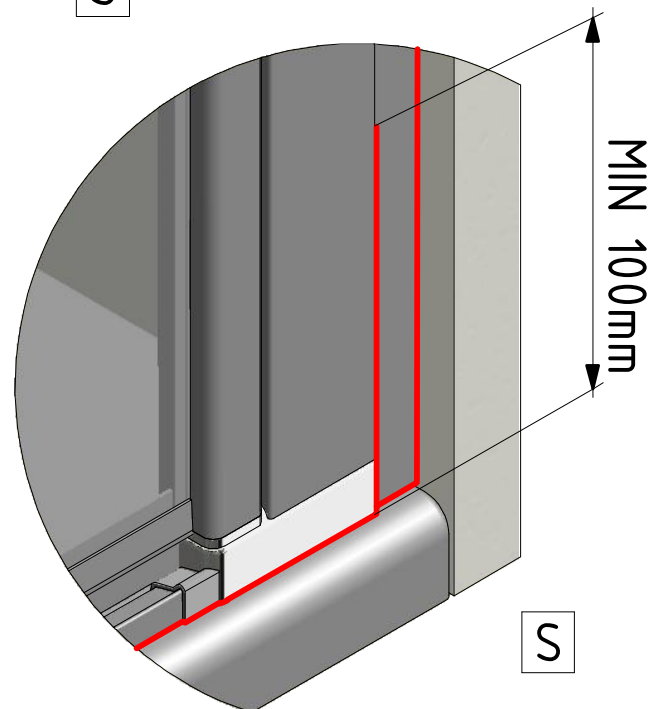
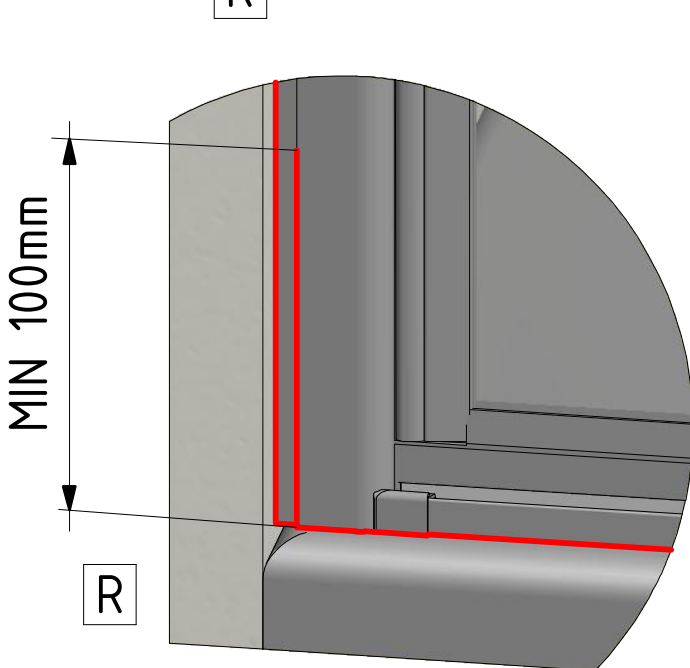
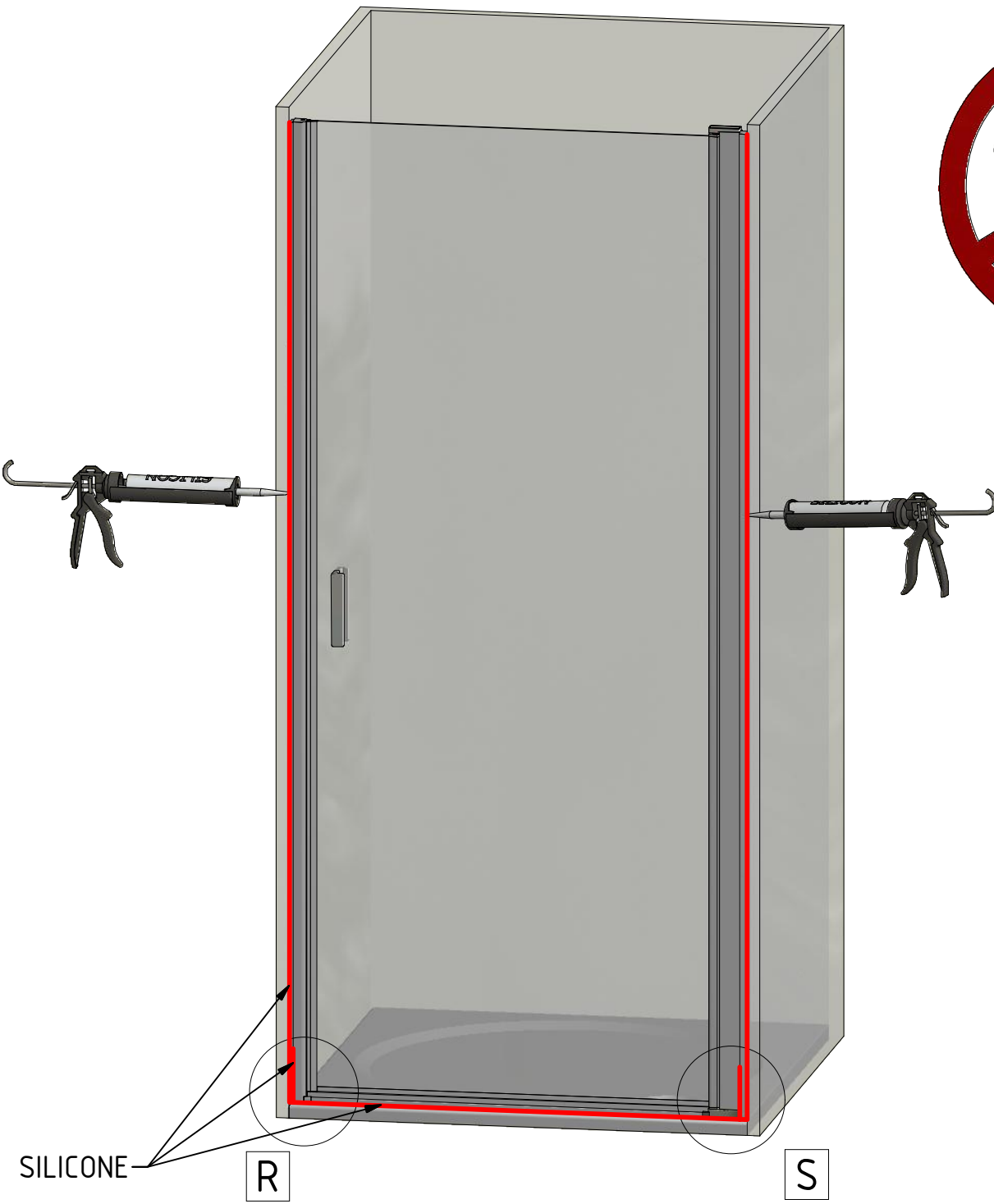


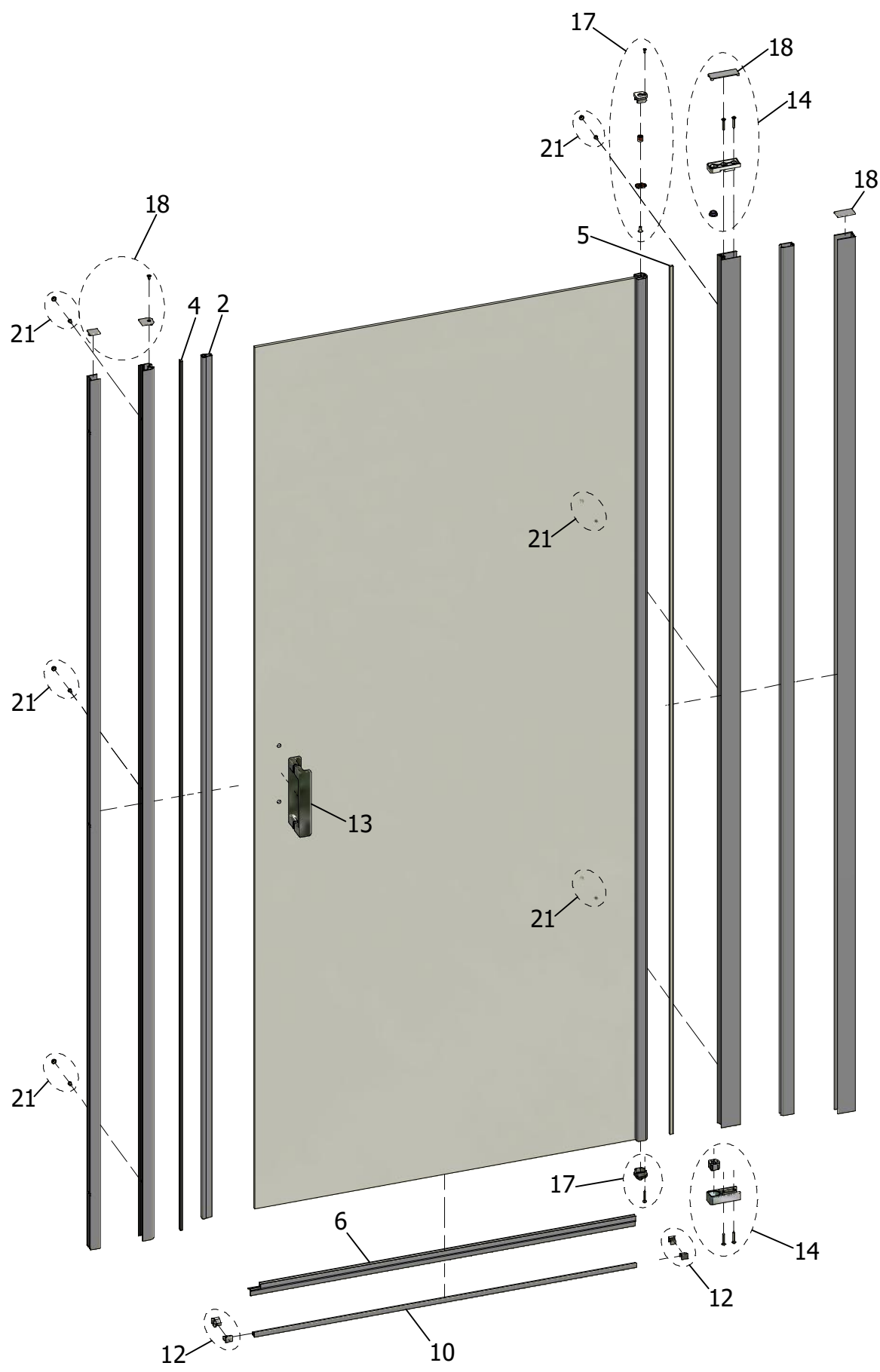












| Nr. | Materialnummer |
|-----|------------------------|
| 1 | 1110001105 |
| 2 | 1110001106 |
| 3 | 1110001107 |
| 4 | 1110001108 |
| 5 | 1110001109 |
| 6 | 1110001110 |
| 7 | 1110001111 |
| 8 | 1110001112 |
| 9 | 1110001113 |
| 10 | 1110001114 |
| 11 | 1110001115 |
| 12 | 1110001116 |
| 13 | 1110001117 |
| 14 | 1110001118 |
| 15 | 1110001119 |
| 16 | 1110001120 |
| 17 | 1110001121 |
| 18 | 1110001122 |
| 19 | 1110001123 |
| 20 | 1110001124 (120mm) |
| | 1110001125 (190 mm) |
| | 1110001126 (390 mm) |
| | 1110001127 (620 mm) |
| 21 | 1110001128 |



Roth Energie- und Sanitärsysteme

Erzeugung

- > Solarsysteme
- > Wärmepumpensysteme
- > Solar-Wärmepumpensysteme

Speicherung

- Speichersysteme für
- > Trink- und Heizungswasser
- > Brennstoffe und Biofuels
- > Regen- und Abwasser

Nutzung

- > Flächen-Heiz- und Kühlsysteme
- > Rohr-Installationsysteme
- > Duschsysteme



ROTH WERKE GMBH
 Am Seerain 2
 35232 Dautphetal
 Telefon: 06466/922-0
 Telefax: 06466/922-100
 E-Mail: service@roth-werke.de
www.roth-werke.de

