

Sanitary Systems

Sprchové kouty | Vany | Vaničky



**Technický katalog
2022**



Shower for life

O nás

Precizní zpracování našich výrobků slaví úspěchy již od roku 1991 (pod jménem Roltechnik) nejen v ČR, ale i na nejnáročnějších trzích, jako je Německo, Rakousko, Švýcarsko a další.

V roce 2016 se společnost Roltechnik stala členem skupiny Roth Industries. Roth Industries je rodinná firma se sídlem v Německu s již 70ti letou historií a více než 1 300 zaměstnanci po celém světě. Roth je nadnárodní výrobce energetických a sanitárních systémů s celosvětovým zastoupením.

Více informací najdete na www.roth-industries.de

Nás toto spojení naučilo především vyšší preciznosti, dotažení i těch nejmenších detailů k dokonalosti a umění obstát na světovém trhu. Od 1. 1. 2020 převzala firma Roltechnik nový název **Roth Czech**. Přejmenováním názvu společnosti a značky byla dokončena integrace firmy Roltechnik do skupiny Roth. Naše produkty si užívají spokojení zákazníci ve 25 zemích světa. A další přibývají. Dáváme si totiž záležet na každém detailu. Splníme rovněž jakýkoliv požadavek na atypické řešení. Vždy se Vám budeme snažit vyjít vstříc. Inovujeme design výrobků ve spolupráci s nejlepšími designéry a naše technologie certifikují nejnáročnější německé authority.



Sprchové kouty

■ Hitech Neo Line HI PI2 12 HI FXP..... 14 HI SET..... 15 HI 2B2 16	■ Walk In Line CI TWF 26 PHILLY LOFT SKY 28 PHILLY LOFT HORIZON..... 30 WALK G 31 WALK H 32 ECWALK..... 34	■ Elegant Neo Line GR2N 38 GDO1N + GDO1N 40 GDO1N + GBN 42 GDO1N + GZN 43 BI PF2 + BI FXP 44 BI PF2 + BI SET 46
■ Kinedoor Line KID2..... 20 KID2+KIB 22	■ Cariba Line NOVINKA CI P55 60 CI EPF + CI EPF 62 CI PIG + CI PIG..... 64 CI 2CL + CI 2CR 66 CI FXG..... 68 CI 2BT..... 69 CI PIF..... 70	■ Legia Line LLR2 154 LLS2..... 156 LLDO1 158 LLDO2 159 LLDO1 + LLB 160 LLDO2 + LLB 161 LLD2 162 LLD4 163 PD3N 164 PD3N + LLBD..... 166
■ Elegant Line GR2 50 GDOL1+GDOP1 52 GDOL1+GBP 54 GDNL1 55 GDN2 56	TC01 + TC01 92 TBD 94 TZOL1 + TZOP1..... 96 TZNL1..... 98 TDN1..... 99 TCN1..... 100	LYE2 + LYSW1S 150 LYE2 + LZ 151
■ Tower Line TR1 84 TR2 86 TR2 LIGHT..... 87 TDO1 + TDO1..... 88 TDO1 + TB..... 90 TCO1 + TB..... 91	■ Ambient Line AMR2N 110 AMD2 112 AMD2 + AMB 113	■ Proxima Line PXR2N 130 PXS2L + PXS2P..... 132 PXDO1N..... 134 PXBN..... 135 PXD2N 136
■ Exclusive Line ECR2N 118 ECS2L + ECS2P..... 120 ECDO1N..... 122 ECD2L 124 ECDO1N + ECDBN..... 126 ECD2L + ECDBN..... 127	■ Limaya Line LYR4 140 LYP2 142 LYP2 + LYSW1AP2..... 143 LYE4 + LYE4 144 LYE4 + LYSW1S 146 LYE4 + LZ 147 LYE2 + LYE2 148	

■ Atypické provedení 168 ■ Doplnkové profily 170	■ RothETC 172 SHELF UNI..... 173 Stěrka na sklo..... 173	■ Profily a výplně 174
---	---	-------------------------------------

Sprchové vaničky

■ Z litého mramoru PRESTOL 176 MARMO NEO..... 178 DREAM-M..... 180 TAHITI-M 180 ALOHA-M 181 MACAO-M..... 181 RECTAN-M 182	■ Akrylátové FLAT ROUND 184 HAWAII..... 184 HAWAII-P 185 FLAT KVADRO..... 185 COLA..... 186 COLA-P 186 FLAT KVADRO..... 187	INTEGRO 188 FLAT STONE 189 ■ Příslušenství Nožičky k vaničkám..... 188 Vaničkové sifony 220 Montážní sada 221 Čisticí prostředky..... 221
---	---	--

Vany

■ Z litého mramoru ALEGRIA SILK..... 191	STONE AMORE..... 191	
■ Akrylátové KUBIC NEO 192 KUBIC NEO SLIM 193 MALIBU NEO..... 194 KUBIC NEO 120 / 130 195 KUBIC 190..... 195 SAVONA NEO 196	VANESSA NEO 197 ACTIVA 198 MINI 199 EVA SIDE..... 199 ISABELLA NEO..... 200 HARMONIA 200	ACTIVA NEO..... 201 KUBIC ASYMMETRIC 202 AMORE..... 202 FLORA NEO..... 203 SABRINA NEO..... 203
■ Vanové zástěny BV2 205 CI BAE..... 206 CI BAF..... 207 CI 2PL / CI 2PR 208 TZVL2..... 210 TV2 211	TV1 212 SWING 213 SCREEN MINI 214 PXV1 215 PXV2P 216 PXVB 217	LLV2 218 LLVB 219 ■ Příslušenství Nohy k vanám 221 Vanové sifony 221 Čisticí prostředky..... 221

Project Line

■ Sprchové kouty EI TWF 222 EI TWA, EI TWP 223 HOUSTON NEO 224 PORTLAND NEO..... 224 ORLANDO NEO 225 AUSTIN 226 DENVER 226 LD3 227 LSB 227	■ Sprchové vaničky DREAM-P..... 228 DREAM FLAT 228 ALOHA-P 229 ALOHA FLAT 229 SEMIDEEP NEO..... 230 VIKI LUX 230	■ Sprchové boxy SIMPLE 233 SIMPLE SQUARE 233 ■ Sprchové soupravy FLORIDA..... 234 FLORIDA COMBI 234 SELMA 234 SELMA COMBI..... 234
■ Vany a zástěny CLASSIC PRO 231 TULLIP..... 231 SCREEN 232 SCREEN PRO 232	■ Všeobecné informace 235 ■ Záruční podmínky 236 ■ Technické specifikace 237	

Sprchové kouty přehled

TYP / OTEVÍRÁNÍ	Hitech Neo	Kinedoor	Walk In	Elegant Neo	Elegant	Cariba	Tower	Ambient	Exclusive	Proxima	Limaya	Lega	Project
ČTVRTKRUHOVÉ													
								110	118	130		154	224
							84						
						60	86				140		
				38	50								
													226
ČTVERCOVÉ A OBDÉLNÍKOVÉ													
						80			120	132		156	225
		22				79		113	127	135		161	
	12					64	92				148		
	14					65			126		150	160	
						62	88				144		
				44		63	90				146		
				40	52								
				42	54					135			
						75	103				143	161	
												161	

TYP / OTEVÍRÁNÍ	Hitech Neo	Kinedoor	Walk In	Elegant Neo	Elegant	Cariba	Tower	Ambient	Exclusive	Proxima	Limaya	Lega	Project
ČTVERCOVÉ A OBDÉLNÍKOVÉ													
												166	227
						66	96						
DVĚŘE DO NIKY													
	15					71	100		122		151	158	
										134			
				46	70	101					147		
				43	55								
	17					69	102				142	159	
					56								
							104						
						72	98						
						76	95						
						77	94						
						78		112	124	136		162	
												163	
												164	227
TYP WALK IN													
			26 - 35				106						222

Roth Czech o nás



Roth Czech

Společnost Roltechnik vyrábějící sanitární výrobky již od roku 1991 se spojil v jednu silnou značku s německým výrobcem Roth, který mimo jiné v roce 1967 vyvinul první sprchový box na světě. Stala se tak členem této rodinné firmy, která zákazníkům přináší záruku dlouhodobé spolehlivosti a stability v partnerství i důraz na kvalitu

a inovace v budoucnosti. Výsledkem tohoto spojení je výroba praktických a atraktivních inovací pro koupelnu, dům i pro využití dešťové vody. První výrobek Roth spatřil světlo světa v roce 1947. Od té doby firma ušla velmi dlouhou cestu. Dnes patří mezi světové lídry v segmentech uchování energie, povrchového vytápění, chlazení a kompozitních technologií. Firma Roth také pravidelně nastavuje nové standardy v oblasti moderních stavebních technologií. Vlastní výzkum a vývoj přináší produkty, které jsou pečlivě přizpůsobené požadavkům zákazníků. V praxi je pak oceňují zákazníci nejen z řad profesionálů.

vého vytápění, chlazení a kompozitních technologií. Firma Roth také pravidelně nastavuje nové standardy v oblasti moderních stavebních technologií. Vlastní výzkum a vývoj přináší produkty, které jsou pečlivě přizpůsobené požadavkům zákazníků. V praxi je pak oceňují zákazníci nejen z řad profesionálů.



■ Roth servis - kvalifikovaný, komplexní a rychlý

Naši odborníci ze servisního oddělení Roth jsou k dispozici, aby zodpověděli všechny dotazy týkající se sanitárních výrobků Roth i po jejich zakoupení! Naše celonárodní prodejní síla vám rychle poradí s obchodními a technickými otázkami - přímo u vás.

Kvalitní nabídka služeb společnosti Roth zahrnuje záruku dostupnosti náhradních dílů, krátké doby odezvy a rychlé dodací termíny.



■ Vývoj pro budoucnost

Rozsáhlý tým Roth pracuje na výzkumu a vývoji i konstrukcích tak, aby inovace přinesly pokroková řešení. To pomáhá společnosti přežít krizi a chopit se šancí pro růst. Buduje tím zároveň vedoucí pozici na trhu.

Svět značky Roth komponuje technologie pro řešení plná energie

■ Svět značky Roth komponuje technologie pro řešení plná energie

Tato inspirativní vize je základním kamenem pro odpovědný obchod, na kterém společnosti Roth tak záleží. Mezinárodně aktivní firma Roth s více než 1 300 zaměstnanci je výrobcem vedoucích značkových výrobků, které nacházejí své uplatnění v oblasti stavebnictví a průmyslového inženýrství.



Hitech Neo Line
síla jedinečnosti

Hitech Neo Line

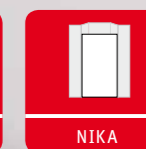
Série, kterou charakterizuje moderní design a technická vylepšení. Jedná se o naprostou špičku mezi sprchovými kouty.

Nové modely značky Roth, které přinášíme do vaší koupelny, nepředstavují jen módní trendy. Jde o preciznost a funkčnost v kombinaci s moderním pojetím.

■ dveřní kování je zevnitř zapuštěno do roviny se sklem pro větší pohodlí při čištění

■ snadný vstup prostřednictvím oboustranně otevíratelných dveří a to jak dovnitř, tak ven

■ masivní madlo, které zdůrazňuje jedinečný design této řady



Hitech Neo Line
síla jedinečnosti

HI PI2

jednokřídlé sprchové dveře

jedny dveře vyřeší
spoustu situací

8 mm ESG Bezpečnostní sklo
Transparent



Barva profilu
Brillant



■ HI PI2 + HI PI2

univerzální levé
a pravé provedení

■ jeden typ dveří pro všechny kombinace

- rohový vstup s dvoukřídlými dveřmi
- jednokřídlé dveře s boční stěnou
- jednokřídlé dveře pro instalaci do niky



■ Masivní chromované panty podtrhují jedinečný design série

■ Dveřní kování je zevnitř zapuštěno do roviny se sklem pro větší pohodlí při čištění

HI PI2 (jednokřídlé sprchové dveře)

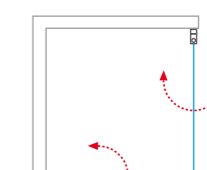
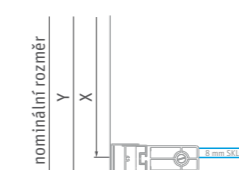
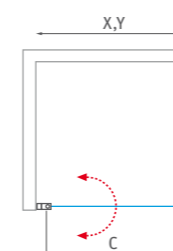
typ	objednací číslo	instalační rozměr (y)	výška (h)	šířka dveří (c)	profil	výplň	způsob dodání	CENA bez DPH
HI PI2/800	HI PI2 08020 VPE	782-798	2006*	663	brillant	transparent	0	12 524 Kč
HI PI2/900	HI PI2 09020 VPE	882-898	2006*	763	brillant	transparent	0	13 099 Kč
HI PI2/1000	HI PI2 10020 VPE	982-998	2006*	863	brillant	transparent	0	13 904 Kč

h* - výška sprchového koutu včetně kotvicích elementů

HI PI2 (atypické provedení)

typ	šířka (y)	výška (h)	profil	výplň	způsob dodání	CENA bez DPH
HI PI2	do 1000 mm	do 2000 mm	brillant	transparent	Z	18 075 Kč

■ HI PI2 - univerzální levé a pravé provedení



■ HI PI2 + HI PI2 - čtvercový nebo obdélníkový sprchový kout s dvoukřídlými dveřmi



Nominální rozměry sprchových zástěn jsou určeny pro INSTALACI NA VANIČKU a montují se vždy s odsazením od kraje vaničky. Při INSTALACI NA DLAŽBU tak hrozí, že rozměr sprchové zástěny bude menší než změřená šířka dlažby. Je třeba se řídit tabulkami rozměrů na stránkách „TECHNICKÉ SPECIFIKACE“ na konci katalogu (str. 237-260).

Hitech Neo Line síla jedinečnosti

jedny dveře vyřeší
spoustu situací

univerzální levé
a pravé provedení



HI PI2 + HI FXP

čtvercový nebo obdélníkový sprchový kout
s jednokřídlými dveřmi a boční stěnou

- až 9 kombinací velikostních variant
- čtvercové nebo obdélníkové řešení
- pevné madlo skvěle padne do ruky a podtrhuje jedinečný design série



8 mm ESG Bezpečnostní sklo
Transparent



Barva profilu
Brillant



HI PI2 + HI SET

jednokřídlé otevírací sprchové dveře se setem profilů
HI SET pro instalaci do niky

- dveřní kování je zevnitř zapuštěno do roviny se sklem pro větší pohodlí při čištění
- standardní výška 2 000 mm
- stranově univerzální instalace a pohodlná údržba díky speciálnímu ošetření skla



8 mm ESG Bezpečnostní sklo
Transparent



Barva profilu
Brillant

HI FXP (boční stěna ke dveřím HI PI2)

typ	objednací číslo	instalační rozměr (y)	výška (h)	šířka dveří (c)	profil	výplň	způsob dodání	CENA bez DPH
HI FXP/800	HI FXP 08020 VPE	777-793	1981*	-	brillant	transparent	0	9 419 Kč
HI FXP/900	HI FXP 09020 VPE	877-893	1981*	-	brillant	transparent	0	9 994 Kč
HI FXP/1000	HI FXP 10020 VPE	977-993	1981*	-	brillant	transparent	0	10 569 Kč

h* - výška sprchového koutu včetně kotvicích elementů / součástí boční stěny HI FXP je vzpěra - délka max. 1 200 mm

HI FXP (atypické provedení)

typ	šířka (y)	výška (h)	profil	výplň	způsob dodání	CENA bez DPH
HI FXP	do 1000 mm	do 2000 mm	brillant	transparent	Z	13 740 Kč



- Dveřní kování je zevnitř zapuštěno do roviny se sklem pro větší pohodlí při čištění



Nominální rozměry sprchových zástěn jsou určeny pro INSTALACI NA VANIČKU a montují se vždy s odsazením od kraje vaničky. Při INSTALACI NA DLAŽBU tak hrozí, že rozměr sprchové zástěny bude menší než změřená šířka dlažby. Je třeba se řídit tabulkami rozměrů na stránkách „TECHNICKÉ SPECIFIKACE“ na konci katalogu (str. 237-260).



HI SET (set profilů)

typ	objednací číslo	instalační rozměr (y)	výška (h)	šířka dveří (c)	profil	výplň	způsob dodání	CENA bez DPH
HI SET	HI SET 2000 VE	31,5-47,5	1981*	-	brillant	-	0	3 094 Kč

h* - výška včetně kotvicích elementů

HI SET (atypické provedení)

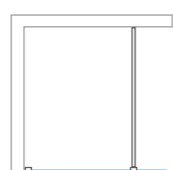
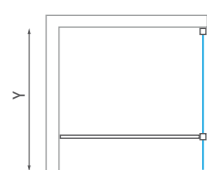
typ	šířka (y)	výška (h)	profil	výplň	způsob dodání	CENA bez DPH
HI SET	-	do 2000 mm	brillant	-	Z	4 022 Kč



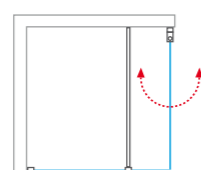
Nominální rozměry sprchových zástěn jsou určeny pro INSTALACI NA VANIČKU a montují se vždy s odsazením od kraje vaničky. Při INSTALACI NA DLAŽBU tak hrozí, že rozměr sprchové zástěny bude menší než změřená šířka dlažby. Je třeba se řídit tabulkami rozměrů na stránkách „TECHNICKÉ SPECIFIKACE“ na konci katalogu (str. 237-260).



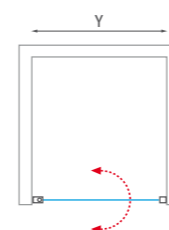
- HI FXP - univerzální levé a pravé provedení



- HI PI2 + HI FXP



- HI PI2 + HI SET - jednokřídlé sprchové dveře do niky
- HI SET - set profilů



instalace do niky	instalační rozměr (Y)
HI PI2/800 + HI SET	783-815
HI PI2/900 + HI SET	883-915
HI PI2/1000 + HI SET	983-1015

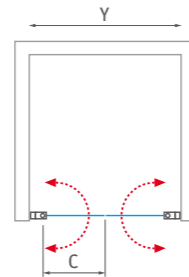
Hitech Neo Line

síla jedinečnosti

HI 2B2

dvoukřídlé otevírací sprchové dveře pro instalaci do niky

- oboustranné otevírání - dovnitř / ven
- dveřní kování je zevnitř zapuštěno do roviny se sklem pro větší pohodlí při čištění
- standardní rozměry dveří od 800 do 1 200 mm



8 mm ESG Bezpečnostní sklo
Transparent



Barva profilu
Brillant



■ Masivní chromované panty podtrhují jedinečný design série

■ Dveřní kování je zevnitř zapuštěno do roviny se sklem pro větší pohodlí při čištění

HI 2B2 (dvoukřídlé sprchové dveře do niky)

typ	objednávací číslo	instalační rozměr (y)	výška (h)	šířka dveří (c)	profil	výplň	způsob dodání	CENA bez DPH
HI 2B2/800	HI 2B2 08020 VPE	783-815	2006*	320	brillant	transparent	0	17 354 Kč
HI 2B2/900	HI 2B2 09020 VPE	883-915	2006*	370	brillant	transparent	0	17 929 Kč
HI 2B2/1000	HI 2B2 10020 VPE	983-1015	2006*	420	brillant	transparent	0	18 504 Kč
HI 2B2/1200	HI 2B2 12020 VPE	1183-1215	2006*	520	brillant	transparent	0	19 884 Kč

h* - výška dveří včetně kotvicích elementů

HI 2B2 (atypické provedení)

typ	šířka (y)	výška (h)	profil	výplň	způsob dodání	CENA bez DPH
HI 2B2	do 1500 mm	do 2000 mm	brillant	transparent	Z	25 849 Kč

Nominální rozměry sprchových zástěn jsou určeny pro INSTALACI NA VANIČKU a montují se vždy s odsazením od kraje vaničky. Při INSTALACI NA DLAŽBU tak hrozí, že rozměr sprchové zástěny bude menší než změněná šířka dlažby. Je třeba se řídit tabulkami rozměrů na stránkách „TECHNICKÉ SPECIFIKACE“ na konci katalogu (str. 237-260).



Pod vedením našich designérů jsme vytvořili zcela nové modely **Hitech Neo Line** do vaší koupelny. **Hitech** design nepředstavuje jen módní produkty. Jde o preciznost, funkčnost a moderní pojetí.



■ HI 2B2

Kinedoor Line
lehkost pohybu

Kinedoor Line

Vyznačuje se masivními pojezdy a velkolepým prostorem. Kombinuje dokonalý design s každodenní praktičností.

Všechny série sprchových koutů mají svá technická omezení – ano, to platilo doposud. Díky dimenzování novinky v oblasti velkoprostorových sprchových dveří na ty nejrozsáhlejší a nejkomfortnější prostory, však můžeme směle říct – to, co nejde jinde, zde půjde určitě.

■ univerzální posuvné dveře do niky nebo v kombinaci s boční stěnou

■ standardní rozměry dveří od 1 300 do 2 000 mm

■ zavírání na magnetické těsnění zajistí dostatečnou těsnost



ROH



NIKA



„U“ KABINA

Kinedoor Line

lehkost pohybu

univerzální levé
a pravé provedení

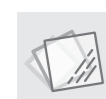


Hledáte skutečně rozměrné řešení pro sprchový kout
nebo potřebujete rozdělit prostor ve vaší koupelně?
Pak jste tu správně...**Kinedoor Line**

KID2

posuvné sprchové dveře
pro instalaci do niky nebo ke kombinaci se stěnou KIB

- standardní rozměry dveří od 1 300 do 2000 mm
- univerzálně instalovatelné posuvné dveře do niky s hladkým pohybem díky robustním pojezdům



8 mm ESG Bezpečnostní sklo
Transparent 02



Barva profilu
Brillant 00



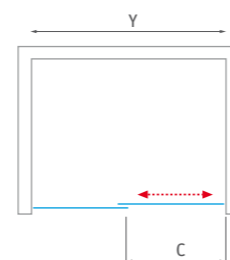
- Nové prahové komponenty pro dokonalou těsnost a spolehlivou funkčnost

- Kvalitní multifunkční madlo z nerez

KID2 (sprchové dveře posuvné)

typ	objednací číslo	instalační rozměr (y)	výška (h)	šířka dveří (c)	profil	výplň	způsob dodání	CENA bez DPH
KID2/1300	970-1300000-00-02	1150-1310	2000	410-560	brillant	transparent	S	35 087 Kč
KID2/1500	970-1500000-00-02	1300-1510	2000	460-660	brillant	transparent	S	38 899 Kč
KID2/1800	970-1800000-00-02	1500-1810	2000	510-810	brillant	transparent	S	41 405 Kč
KID2/2000	970-2000000-00-02	1800-2010	2000	710-910	brillant	transparent	O	43 712 Kč

univerzální LEVÉ a PRAVÉ provedení



KID2 (atypické provedení)

typ	šířka (y)	výška (h)	profil	výplň	způsob dodání	CENA bez DPH
KID2	do 2000 mm	do 2000 mm	brillant	transparent	Z	43 712 Kč

! Nominální rozměry sprchových zástěn jsou určeny pro INSTALACI NA VANIČKU a montují se vždy s odsazením od kraje vaničky. Při INSTALACI NA DLAŽBU tak hrozí, že rozměr sprchové zástěny bude menší než změřená šířka dlažby. Je třeba se řídit tabulkami rozměrů na stránkách „TECHNICKÉ SPECIFIKACE“ na konci katalogu (str. 237-260).

U produktů Kinedoor Line doporučujeme provést instalaci servisním oddělením Roth Czech s.r.o. nebo autorizovanou servisní firmou.



KID2

Kinedoor Line

lehkost pohybu

KIB

boční stěna pro kombinaci s posuvnými dveřmi KID2

univerzální levé a pravé provedení

8 mm ESG Bezpečnostní sklo
Transparent O2



Barva profilu
Brillant OO



snadná údržba díky minimu profilů

- univerzální instalace na levou i pravou stranu
- standardní výška 2000 mm
- využití 8 mm bezpečnostního skla zajistí skvělou stabilitu



■ Magnetické těsnění uzavírá sprchový prostor

■ Pro kombinaci do tvaru U lze uchytit dvě boční stěny z obou stran dveří - **KIB + KID2 + KIB**



KIB (boční stěna pro kombinaci s posuvnými dveřmi KID2)

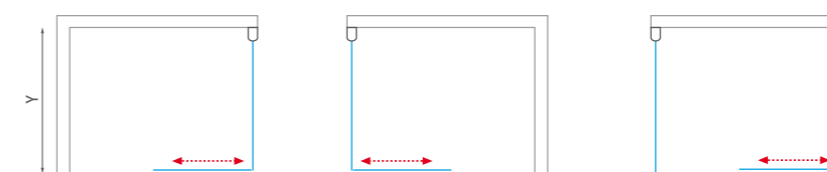
typ	objednací číslo	instalační rozměr (y)	výška (h)	šířka dveří (c)	profil	výplň	způsob dodání	CENA bez DPH
KIB/900	971-9000000-00-02	860-885	2000	—	brillant	transparent	S	9 316 Kč
KIB/1000	971-1000000-00-02	960-985	2000	—	brillant	transparent	O	10 118 Kč

univerzální LEVÉ a PRAVÉ provedení

KIB (atypické provedení)

typ	šířka (y)	výška (h)	profil	výplň	způsob dodání	CENA bez DPH
KIB	do 1200 mm	do 2000 mm	brillant	transparent	Z	13 153 Kč

■ Kotvení pojezdové tyče na boční stěně



! Nominální rozměry sprchových zástěn jsou určeny pro **INSTALACI NA VANIČKU** a montují se vždy s odsazením od kraje vaničky. Při **INSTALACI NA DLAŽBU** tak hrozí, že rozměr sprchové zástěny bude menší než změřená šířka dlažby. Je třeba se řídit tabulkami rozměrů na stránkách „TECHNICKÉ SPECIFIKACE“ na konci katalogu (str. 237–260).

U produktů Kinedoor Line doporučujeme provést instalaci servisním oddělením Roth Czech s.r.o. nebo autorizovanou servisní firmou.

■ KID2 + KIB

Walk in Line
volný prostor



Užijte si pohodlí
volného prostoru

Walk in Line

Volný prostor umocněný použitím velkých skleněných výplní z bezpečnostního skla ošetřených povrchovou úpravou RothETC. Pojďte si vybrat z široké škály provedení a velikostí nebo nás jen požádejte o individuální řešení.



■ neuvěřitelné pohodlí vstupu bez dveří

■ Walk G a Walk H - s možností objednání skla v provedení „mirror effect“

■ produkty v moderním industriální designu s profily v černé barvě

Calida Walk In extra bezpečný

speciální bezpečnostní prvek
- ochranná fólie na skle

CI TWF

velkorozměrová bezrámová
sprchová zástěna

- všechny typy s ochrannou fólií navíc
- dostupné v moderní barvě Černý elox
- moderní ošetření skla RothETC pro snadnou údržbu

6 mm ESG Bezpečnostní sklo
s ochrannou fólií
Transparent / Potisk



Barva profilu
Brillant / Černý elox



■ **CI TWF NIF**
Černý elox / Potisk bezpečnostní fólie

moderní vzhled
skla s potiskem



■ **CI TWF VPF**
- Brillant / Transparent bezpečnostní fólie



■ **CI TWF NPF**
- Černý elox / Transparent bezpečnostní fólie



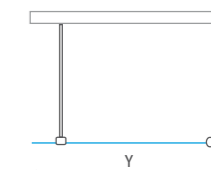
■ **CI TWF VIF**
- Brillant / Potisk bezpečnostní fólie

CI TWF (bezrámová sprchová zástěna)

typ	objednací číslo	instalační rozměr (y)	výška (h)	profil	výplň	způsob dodání	CENA bez DPH
CI TWF/800	CI TWF 08020 VPF	773-800	2020*	brillant	transparent	0	5 854 Kč
CI TWF/800	CI TWF 08020 NPF			černý elox	transparent	0	5 969 Kč
CI TWF/800	CI TWF 08020 VIF			brillant	potisk	0	6 429 Kč
CI TWF/800	CI TWF 08020 NIF	873-900	2020*	černý elox	potisk	0	6 544 Kč
CI TWF/900	CI TWF 09020 VPF			brillant	transparent	0	6 314 Kč
CI TWF/900	CI TWF 09020 NPF			černý elox	transparent	0	6 429 Kč
CI TWF/900	CI TWF 09020 VIF	973-1000	2020*	brillant	potisk	0	6 889 Kč
CI TWF/900	CI TWF 09020 NIF			černý elox	potisk	0	7 004 Kč
CI TWF/1000	CI TWF 10020 VPF			brillant	transparent	0	6 774 Kč
CI TWF/1000	CI TWF 10020 NPF	1073-1100	2020*	černý elox	transparent	0	6 889 Kč
CI TWF/1000	CI TWF 10020 VIF			brillant	potisk	0	7 349 Kč
CI TWF/1000	CI TWF 10020 NIF			černý elox	potisk	0	7 464 Kč
CI TWF/1100	CI TWF 11020 VPF	1173-1200	2020*	brillant	transparent	0	7 119 Kč
CI TWF/1100	CI TWF 11020 NPF			černý elox	transparent	0	7 234 Kč
CI TWF/1100	CI TWF 11020 VIF			brillant	potisk	0	7 809 Kč
CI TWF/1100	CI TWF 11020 NIF	1373-1400	2020*	černý elox	potisk	0	7 924 Kč
CI TWF/1200	CI TWF 12020 VPF			brillant	transparent	0	7 579 Kč
CI TWF/1200	CI TWF 12020 NPF			černý elox	transparent	0	7 694 Kč
CI TWF/1200	CI TWF 12020 VIF	1400	2020*	brillant	potisk	0	8 384 Kč
CI TWF/1200	CI TWF 12020 NIF			černý elox	potisk	0	8 499 Kč
CI TWF/1400	CI TWF 14020 VPF			brillant	transparent	0	8 499 Kč
CI TWF/1400	CI TWF 14020 NPF	1400	2020*	černý elox	transparent	0	8 614 Kč
CI TWF/1400	CI TWF 14020 VIF			brillant	potisk	0	9 419 Kč
CI TWF/1400	CI TWF 14020 NIF			černý elox	potisk	0	9 534 Kč

h* - výška zástěny včetně kotvicích elementů

- **CI TWF** univerzální levé a pravé provedení



■ Svislé stěnové profily z hliníku



■ Vzpěra zástěny (max. 1 200 mm)

Philly Loft

industriální design

PHILLY LOFT SKY

velkoprostorová sprchová zástěna

- moderní industriální design s profily v černé barvě
- povrchová úprava skla RothETC k usnadnění údržby
- snadná instalace a spolehlivá funkčnost



6 mm ESG Bezpečnostní sklo
Transparent



Barva profilu
Černý elox

PHILLY LOFT SKY (velkoprostorová sprchová zástěna)

typ	počet a rozměry částí [mm]	konfigurace
800/2	2 × 400	
900/3	3 × 300	
1200/3	3 × 400	
1200/4	4 × 300	
1500/5	5 × 300	
1600/4	4 × 400	

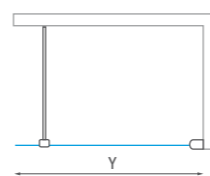


■ Vertikální hliníkové profily na vnější straně skla



■ Vzpěra (max. 1 200 mm) v černém provedení

■ univerzální levé a pravé provedení



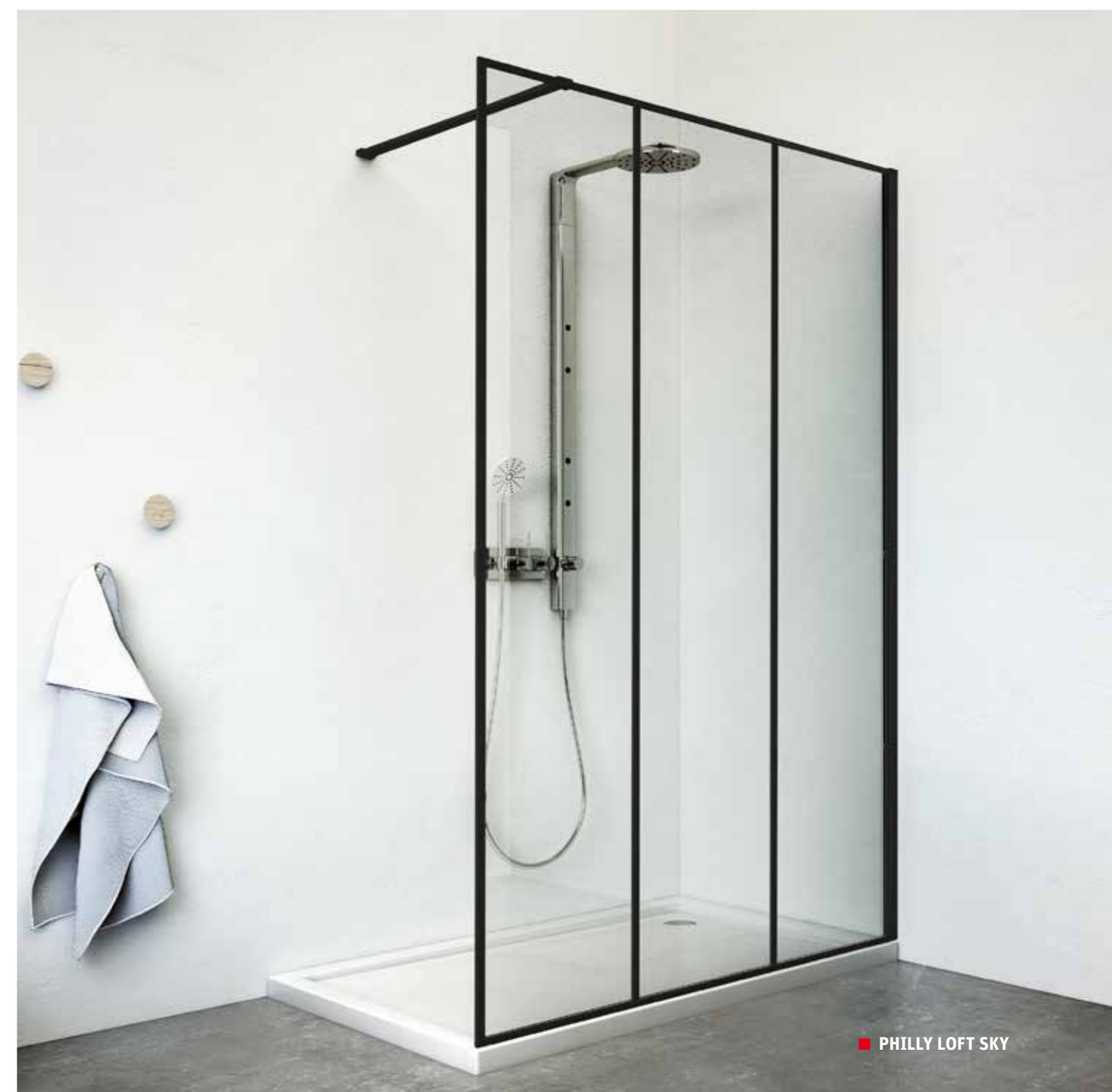
PHILLY LOFT SKY (velkoprostorová sprchová zástěna)

typ	objednací číslo	instalační rozměr (y)	výška (h)	profil	výplň	způsob dodání	CENA bez DPH
PHILLY LOFT SKY 800/2	PLS 08020 NP2	780–790	2003*	černý elox	transparent	0	7 579 Kč
PHILLY LOFT SKY 900/3	PLS 09020 NP3	880–890	2003*	černý elox	transparent	0	8 384 Kč
PHILLY LOFT SKY 1200/3	PLS 12020 NP3	1180–1190	2003*	černý elox	transparent	0	9 764 Kč
PHILLY LOFT SKY 1200/4	PLS 12020 NP4	1180–1190	2003*	černý elox	transparent	0	10 109 Kč
PHILLY LOFT SKY 1500/5	PLS 15020 NP5	1480–1490	2003*	černý elox	transparent	0	11 949 Kč
PHILLY LOFT SKY 1600/4	PLS 16020 NP4	1580–1590	2003*	černý elox	transparent	0	12 064 Kč

h* - výška sprchového koutu včetně kotvicích elementů



Philly Loft Sky a Philly Loft Horizon nabízejí charakteristický design průmyslového stylu. Design Philly Loft Sky se vyznačuje svislými černými hliníkovými profily. Tato řada zahrnuje varianty ze dvou až pěti segmentů o šířce 300 nebo 400 milimetrů. Verze Horizon je varianta s vodorovnými černými profily na vnější straně skla.



■ PHILLY LOFT SKY

Philly Loft

industriální design

neuvěřitelné pohodlí
vstupu bez dveří

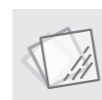
prostorový sprchový kout
naprosto bez bariér



PHILLY LOFT HORIZON

velkoprostorová sprchová zástěna

- moderní industriální design s profily v černé barvě
- povrchová úprava skla RothETC k usnadnění údržby
- snadná instalace a spolehlivá funkčnost



6 mm ESG Bezpečnostní sklo
Transparent



Barva profilu
Černý elox

■ PHILLY LOFT HORIZON



WALK G

velkoprostorová bezrámová sprchová zástěna
k instalaci do rohu

- povrchová úprava skla RothETC k usnadnění údržby
- možnost objednání jakéhokoliv skla v provedení „mirror effect“ - viz dvoustrana 114 - 115



8 mm ESG Bezpečnostní sklo
Transparent O2



Barva profilu
Brillant OO

■ WALK G

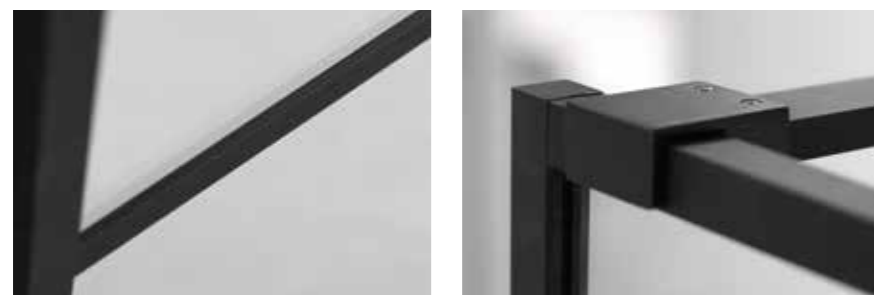
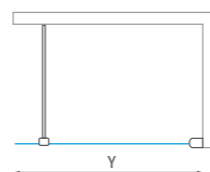
PHILLY LOFT HORIZON (velkoprostorová sprchová zástěna)

typ	objednací číslo	instalační rozměr (y)	výška (h)	profil	výplň	způsob dodání	CENA bez DPH
PHILLY LOFT HORIZON 800	PLH 08020 NPE	780-790	2003*	černý elox	transparent	0	6 923 Kč
PHILLY LOFT HORIZON 900	PLH 09020 NPE	880-890	2003*	černý elox	transparent	0	7 447 Kč
PHILLY LOFT HORIZON 1000	PLH 10020 NPE	980-990	2003*	černý elox	transparent	0	7 974 Kč
PHILLY LOFT HORIZON 1200	PLH 12020 NPE	1180-1190	2003*	černý elox	transparent	0	9 028 Kč
PHILLY LOFT HORIZON 1400	PLH 14020 NPE	1380-1390	2003*	černý elox	transparent	0	10 080 Kč

h* - výška sprchového koutu včetně kotvících elementů



- univerzální levé a pravé provedení



- Horizontální hliníkové profily na vnější straně skla a vzpěra (max. 1 200 mm) v černém eloxovaném provedení

! Nominální rozměry sprchových zástěn jsou určeny pro INSTALACI NA VANIČKU a montují se vždy s odsazením od kraje vaničky. Při INSTALACI NA DLAŽBU tak hrozí, že rozměr sprchové zástěny bude menší než změřená šířka dlažby. Je třeba se řídit tabulkami rozměrů na stránkách „TECHNICKÉ SPECIFIKACE“ na konci katalogu (str. 237-260).

WALK G (bezrámová sprchová zástěna)

typ	objednací číslo	instalační rozměr (y)	výška (h)	profil	výplň	způsob dodání	CENA bez DPH
WALK G/900	940-9000000-00-02	876-886	2026*	brillant	transparent	S	11 422 Kč
WALK G/1000	940-1000000-00-02	976-986	2026*	brillant	transparent	S	12 425 Kč
WALK G/1200	940-1200000-00-02	1176-1186	2026*	brillant	transparent	S	14 431 Kč
WALK G/1400	940-1400000-00-02	1376-1386	2026*	brillant	transparent	S	16 435 Kč
WALK G/1500	940-1500000-00-02	1476-1486	2026*	brillant	transparent	O	17 439 Kč

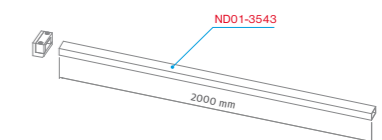
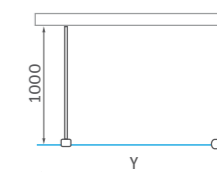
h* - výška sprchového koutu včetně kotvících elementů

WALK G (atypické provedení)

typ	šířka (y)	výška (h)	profil	výplň	způsob dodání	CENA bez DPH
WALK G	do 1500 mm	do 2000 mm	brillant	transparent	Z	17 439 Kč

Tyč vzpěry - pokud potřebujete delší vzpěru, než je standardních 100 cm, lze si objednat tuto delší verzi (200 cm) a zkrátit ji při montáži na požadovanou délku

typ	objednací číslo	profil	způsob dodání	CENA bez DPH
TYČ VZPĚRY - délka 2000 mm	ND01-3543	brillant	S	730 Kč



! Nominální rozměry sprchových zástěn jsou určeny pro INSTALACI NA VANIČKU a montují se vždy s odsazením od kraje vaničky. Při INSTALACI NA DLAŽBU tak hrozí, že rozměr sprchové zástěny bude menší než změřená šířka dlažby. Je třeba se řídit tabulkami rozměrů na stránkách „TECHNICKÉ SPECIFIKACE“ na konci katalogu (str. 237-260).

Walk In Line volný prostor



standardní délka vzpěry
maximálně 1 000 mm



■ WALK H

WALK H

velkoprostorová bezrámová sprchová zástěna
k instalaci podél stěny

- povrchová úprava skla RothETC k usnadnění údržby
- možnost objednání jakéhokoliv skla v provedení „mirror effect“ - viz dvoustrana 114 - 115



8 mm ESG Bezpečnostní sklo
Transparent O2



Barva profilu
Brillant OO



■ WALK A

WALK IN

velkoprostorové bezrámové sprchové zástěny
nabízíme v mnoha kombinacích na zakázku

- vyberte si mezi nákresy sestavu přesně podle svých potřeb
- možnost objednání jakéhokoliv skla v provedení „mirror effect“ - viz dvoustrana 114 - 115
- povrchová úprava skla RothETC k usnadnění údržby



8 mm ESG Bezpečnostní sklo
Transparent O2



Barva profilu
Brillant OO

WALK H (bezrámová sprchová zástěna)

typ	objednací číslo	instalační rozměr (y)	výška (h)	profil	výplň	způsob dodání	CENA bez DPH
WALK H/1000	941-1000000-00-02	970	2026*	brillant	transparent	0	13 728 Kč
WALK H/1200	941-1200000-00-02	1170	2026*	brillant	transparent	0	14 331 Kč
WALK H/1400	941-1400000-00-02	1370	2026*	brillant	transparent	0	16 235 Kč
WALK H/1500	941-1500000-00-02	1470	2026*	brillant	transparent	0	16 637 Kč

h* - výška sprchového koutu včetně kotvících elementů

WALK H (atypické provedení)

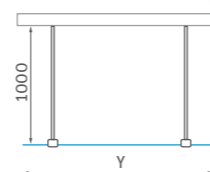
typ	šířka (y)	výška (h)	profil	výplň	způsob dodání	CENA bez DPH
WALK H	do 1500 mm	do 2000 mm	brillant	transparent	Z	16 637 Kč
WALK H	do 1500 mm	od 2001 do 2400 mm	brillant	transparent	Z	21 628 Kč



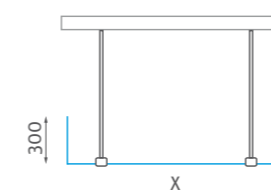
Nominální rozměry sprchových zástěn jsou určeny pro INSTALACI NA VANIČKU a montují se vždy s odsazením od kraje vaničky. Při INSTALACI NA DLAŽBU tak hrozí, že rozměr sprchové zástěny bude menší než změřená šířka dlažby. Je třeba se řídit tabulkami rozměrů na stránkách „TECHNICKÉ SPECIFIKACE“ na konci katalogu (str. 237–260).



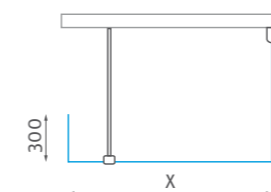
■ WALK H



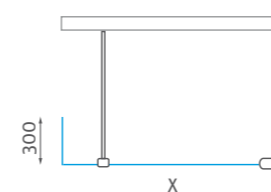
■ WALK A



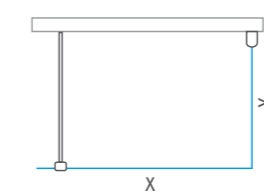
■ WALK B



■ WALK C



■ WALK F

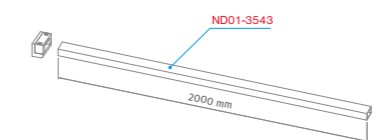


WALK A, B, C, F (atypické provedení)

typ	šířka (x/y)	výška (h)	profil	výplň	způsob dodání	CENA bez DPH
WALK A	do 1500 mm	do 2000 mm	brillant	transparent	Z	32 380 Kč
WALK B	do 1500 mm	do 2000 mm	brillant	transparent	Z	32 881 Kč
WALK C	do 1500 mm	do 2000 mm	brillant	transparent	Z	21 650 Kč
WALK F	do 1500 mm	do 2000 mm	brillant	transparent	Z	29 573 Kč

Tyč vzpěry - pokud potřebujete delší vzpěru, než je standardních 100 cm, lze si objednat tuto delší verzi (200 cm) a zkrátit ji při montáži na požadovanou délku

typ	objednací číslo	profil	způsob dodání	CENA bez DPH
TYČ VZPĚRY - délka 2000 mm	ND01-3543	brillant	S	730 Kč



■ Šrouby pantů jsou zapuštěny do roviny se sklem

Walk In Line
volný prostor

pohodlný vstup
bez dveří

standardní délka vzpěry
maximálně 1 200 mm

ECWALK

velkoprostorová bezrámová sprchová zástěna

- moderní industriální design ve dvou barvách profilu
- standardní výška 2050 mm

6 mm ESG Bezpečnostní sklo
Transparent O2



Barva profilu
Brillant 00 / Černý elox 05



■ ECWALK Černý elox



■ ECWALK Brillant



■ Vzpěra v provedení Černý elox (délka až 1 200 mm)

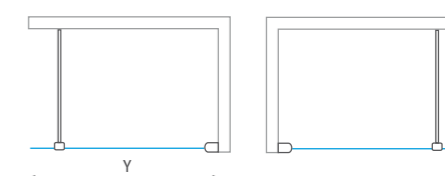


■ Vzpěra v provedení Brillant (délka až 1 200 mm)



■ Ochranná hliníková lišta na spodní straně skla

■ ECWALK - univerzální levé a pravé provedení



ECWALK (bezrámová sprchová zástěna)

typ	objednací číslo	instalační rozměr (y)	výška (h)	profil	výplň	způsob dodání	CENA bez DPH
ECWALK/900	585-9000000-05-02	888-912	2075*	černý elox	transparent	0	8 012 Kč
ECWALK/1000	585-1000000-05-02	988-1012	2075*	černý elox	transparent	0	8 513 Kč
ECWALK/1200	585-1200000-05-02	1188-1212	2075*	černý elox	transparent	0	9 517 Kč
ECWALK/1400	585-1400000-05-02	1388-1412	2075*	černý elox	transparent	0	10 620 Kč
ECWALK/900	585-9000000-00-02	888-912	2075*	brillant	transparent	0	8 012 Kč
ECWALK/1000	585-1000000-00-02	988-1012	2075*	brillant	transparent	0	8 513 Kč
ECWALK/1200	585-1200000-00-02	1188-1212	2075*	brillant	transparent	0	9 517 Kč
ECWALK/1400	585-1400000-00-02	1388-1412	2075*	brillant	transparent	0	10 620 Kč

h* - výška sprchového koutu včetně kotvicích elementů

ECWALK (atypické provedení)

typ	šířka (y)	výška (h)	profil	výplň	způsob dodání	CENA bez DPH
ECWALK	do 1500 mm	do 2050 mm	černý elox	transparent	Z	13 806 Kč
ECWALK	do 1500 mm	do 2050 mm	brillant	transparent	Z	13 806 Kč

! Nominální rozměry sprchových zástěn jsou určeny pro INSTALACI NA VANIČKU a montují se vždy s odsazením od kraje vaničky. Při INSTALACI NA DLAŽBU tak hrozí, že rozměr sprchové zástěny bude menší než změřená šířka dlažby. Je třeba se řídit tabulkami rozměrů na stránkách „TECHNICKÉ SPECIFIKACE“ na konci katalogu (str. 237-260).

Elegant Neo Line
lehkost a elegance

Elegant Neo Line

Lehkost, čistota a elegance – hlavní atributy
podtrhující vzdušný design skla

Přejete si do vaší koupelny čisté tvary, kvalitní materiály a nechcete být při výběru limitováni malým rozsahem instalačních rozměrů? Série ELEGANT NEO vám tyto požadavky splní bez jakýchkoliv kompromisů. Nadčasový design pantů a madel z kvalitní oceli podtrhují integrované minimalistické vzpěry zajišťující perfektní stabilitu.

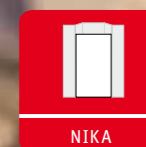
- bezkonkurenční rozsah instalačních rozměrů
- jeden typ dveří pro všechny kombinace instalací
- integrované vzpěry dveří



ČTVRTKRUH



ROH



NIKA

Elegant Neo Line

lehkost a elegance

bezkonkurenční rozsah
instalačních rozměrů



Produkty ze série **Elegant Neo Line** vám umožní využít sériově vyráběné varianty v uzavřené řadě nominálních rozměrů od 700 do 1 200 mm.

GR2N

čtverkruhový sprchový kout
s dvoukřídlými otevíracími dveřmi

- panty z kvalitní chromované oceli
- integrované vzpěry dveří
- standardní výška 2 000 mm



6 mm ESG Bezpečnostní sklo
Transparent 02



Barva profilu
Brillant 00



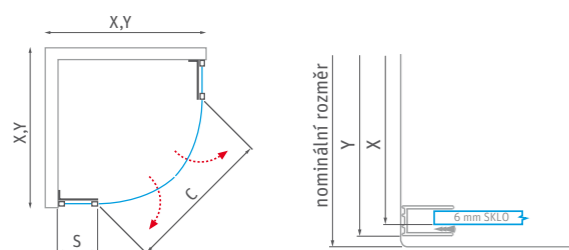
■ Spodní pant v chromovém provedení díky způsobu uchycení skla dveří umožňuje velkou variabilitu instalace

■ Elegantní design kovového madla

GR2N (čtverkruhový sprchový kout s dvoukřídlými otevíracími dveřmi)

typ	objednací číslo	instalační rozměr (y)	výška (h)	šířka dveří (c)	šířka bočku (s)	profil	výplň	způsob dodání	CENA bez DPH
GR2N / 900-1000	187-1000000-00-02	885-985	2015*	710-900	290	brillant	transparent	S	20 248 Kč
GR2N / 1000-1100	187-1100000-00-02	985-1085	2015*	860-1050	290	brillant	transparent	S	22 044 Kč

R - standardní rádius R550, h* - výška sprchového koutu včetně kotvících elementů



Nominální rozměry sprchových zástěn jsou určeny pro INSTALACI NA VANIČKU a montují se vždy s odsazením od kraje vaničky. Při INSTALACI NA DLAŽBU tak hrozí, že rozměr sprchové zástěny bude menší než změřená šířka dlažby. Je třeba se řídit tabulkami rozměrů na stránkách „TECHNICKÉ SPECIFIKACE“ na konci katalogu (str. 237-260).



■ GR2N

Elegant Neo Line
lehkost a elegance

jedny dveře vyřeší
spoustu situací

univerzální levé
a pravé provedení

GDO1N

jednokřídlé sprchové dveře s pevnou částí

6 mm ESG Bezpečnostní sklo
Transparent O2

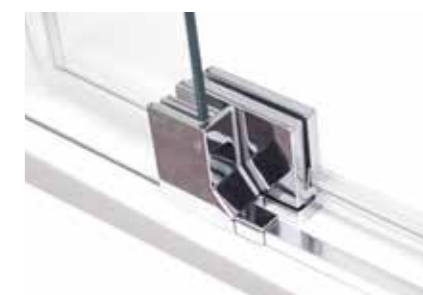


Barva profilu
Brillant OO



■ jeden typ dveří pro všechny kombinace

- rohový vstup s dvoukřídlými dveřmi
- jednokřídlé dveře s boční stěnou
- jednokřídlé dveře pro instalaci do niky



■ Integrovaná vzpěra spolu s kováním v povrchové úpravě chrom zajišťuje perfektní stabilitu dveří

■ Kování umožňuje snadný posun skla a nastavení instalačních rozměrů až o 100 mm



■ GDO1N + GDO1N

GDO1N (sprchové dveře jednokřídlé)

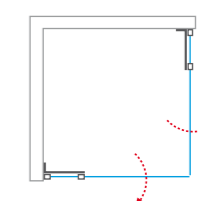
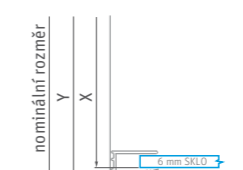
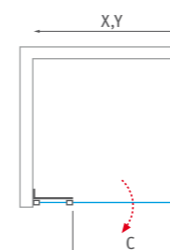
typ	objednací číslo	instalační rozměr (y)	výška (h)	šířka dveří (c)	šířka bočku (s)	profil	výplň	způsob dodání	CENA bez DPH
GDO1N/800	188-8000000-00-02	685-785	2015*	380-480	290	brillant	transparent	S	9 271 Kč
GDO1N/900	188-9000000-00-02	785-885	2015*	480-580	290	brillant	transparent	S	9 770 Kč
GDO1N/1000	188-1000000-00-02	885-985	2015*	580-680	290	brillant	transparent	S	10 069 Kč
GDO1N/1100	188-1100000-00-02	985-1085	2015*	680-780	290	brillant	transparent	S	10 569 Kč
GDO1N/1200	188-1200000-00-02	1085-1185	2015*	780-880	290	brillant	transparent	S	11 066 Kč

h* - výška sprchového koutu včetně kotvicích elementů

GDO1N (atypické provedení)

typ	šířka (y)	výška (h)	profil	výplň	způsob dodání	CENA bez DPH
GDO1N	do 1200 mm	do 2000 mm	brillant	transparent	Z	14 386 Kč

■ GDO1N - univerzální levé a pravé provedení



■ GDO1N + GDO1N - čtvercový nebo obdélníkový sprchový kout s dvoukřídlými dveřmi



Nominální rozměry sprchových zástěn jsou určeny pro INSTALACI NA VANIČKU a montují se vždy s odsazením od kraje vaničky. Při INSTALACI NA DLAŽBU tak hrozí, že rozměr sprchové zástěny bude menší než změřená šířka dlažby. Je třeba se řídit tabulkami rozměrů na stránkách „TECHNICKÉ SPECIFIKACE“ na konci katalogu (str. 237-260).

Elegant Neo Line

lehkost a elegance

jedny dveře vyřeší
spoustu situací

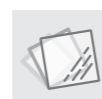
univerzální levé
a pravé provedení



GDO1N + GBN

čtvercový nebo obdélníkový sprchový kout
s jednokřídlými otevíracími dveřmi a boční stěnou

- až 15 kombinací velikostních variant
- velká variabilita instalačních rozměrů dveří
- stabilizační komponenty z kvalitní oceli podtrhují čistý design série



6 mm ESG Bezpečnostní sklo
Transparent O2



Barva profilu
Brillant OO



GDO1N + GZN

jednokřídlé sprchové dveře se setem profilů GZN
určené k instalaci do niky

- velká variabilita instalačních rozměrů dveří
- kvalitní zpracování funkčních prvků
- stranově univerzální instalace a pohodlná údržba díky ošetření skel RothETC



6 mm ESG Bezpečnostní sklo
Transparent O2



Barva profilu
Brillant OO

GBN (boční stěna k GDO1N)

typ	objednací číslo	instalační rozměr (y)	výška (h)	šířka dveří (c)	profil	výplň	způsob dodání	CENA bez DPH
GBN/800	189-8000000-00-02	775-785	2005*	-	brillant	transparent	S	6 576 Kč
GBN/900	189-9000000-00-02	875-885	2005*	-	brillant	transparent	S	7 076 Kč
GBN/1000	189-1000000-00-02	975-985	2005*	-	brillant	transparent	S	7 674 Kč

h* - výška sprchového koutu včetně kotvicích elementů



GBN (atypické provedení)

typ	šířka (y)	výška (h)	profil	výplň	způsob dodání	CENA bez DPH
GBN	do 1000 mm	do 2000 mm	brillant	transparent	Z	9 976 Kč



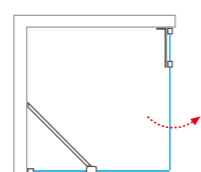
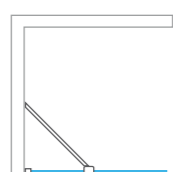
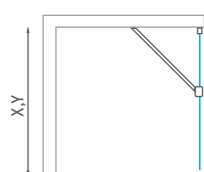
- Flexibilní vzpěra boční stěny umožňuje nastavení různých úhlů a řeší i případné nerovnosti stěn



Nominální rozměry sprchových zástěn jsou určeny pro INSTALACI NA VANIČKU a montují se vždy s odsazením od kraje vaničky. Při INSTALACI NA DLAŽBU tak hrozí, že rozměr sprchové zástěny bude menší než změřená šířka dlažby. Je třeba se řídit tabulkami rozměrů na stránkách „TECHNICKÉ SPECIFIKACE“ na konci katalogu (str. 237-260).

- GBN - univerzální levé a pravé provedení

- GDO1N + GBN



GZN (set profilů)

typ	objednací číslo	instalační rozměr (y)	výška (h)	šířka dveří (c)	profil	výplň	způsob dodání	CENA bez DPH
GZN	191-0000000-00	55-75	1995	-	brillant	-	S	1 599 Kč



GZN (atypické provedení)

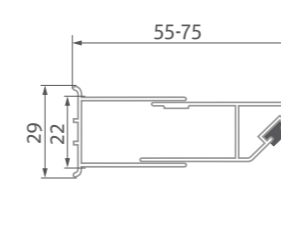
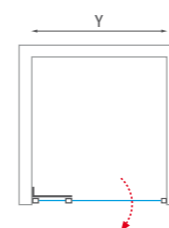
typ	šířka (y)	výška (h)	profil	výplň	způsob dodání	CENA bez DPH
GZN	-	do 2000 mm	brillant	-	Z	2 079 Kč



Nominální rozměry sprchových zástěn jsou určeny pro INSTALACI NA VANIČKU a montují se vždy s odsazením od kraje vaničky. Při INSTALACI NA DLAŽBU tak hrozí, že rozměr sprchové zástěny bude menší než změřená šířka dlažby. Je třeba se řídit tabulkami rozměrů na stránkách „TECHNICKÉ SPECIFIKACE“ na konci katalogu (str. 237-260).

- GDO1N + GZN - jednokřídlé dveře k instalaci do niky

- GZN - set profilů



instalace do niky	instalační rozměr (Y)
GDO1N/800 + GZN	685-785
GDO1N/900 + GZN	785-885
GDO1N/1000 + GZN	885-985
GDO1N/1100 + GZN	985-1085
GDO1N/1200 + GZN	1085-1185

Elegant Neo Line
lehkost a elegance

snadný pohyb dveří
s otevíráním v obou směrech

BI PF2 + BI FXP

čtvercový nebo obdélníkový sprchový kout
s jednokřídlými otevíracími dveřmi a boční stěnou BI FXP

8 mm ESG Bezpečnostní sklo
Transparent



Barva profilu
Brillant / Černý elox



■ BI PF2 + BI FXP

univerzální levé
a pravé provedení

- standardní rozměry dveří od 800 do 1 200 mm
- více než 12 kombinací velikostních variant
- dostupné v moderní barvě Černý elox
- kvalitní zdvihový mechanismus pro pohodlné otevírání dovnitř i ven



■ Chromované kování umožňuje snadný pohyb dveří



■ Obdélníková kombinace BI PF2 + BI FXP v moderním provedení Černý elox

BI PF2 (jednokřídlé sprchové dveře)

typ	objednací číslo	instalační rozměr (y)	výška (h)	šířka dveří (c)	šířka bočku (s)	profil	výplň	způsob dodání	CENA bez DPH
BI PF2/800	BI PF2 08020 VPE	782-807	2019*	487	272-297	brillant	transparent	0	11 374 Kč
BI PF2/800	BI PF2 08020 NPE					černý elox	transparent	0	11 604 Kč
BI PF2/900	BI PF2 09020 VPE	882-907	2019*	587	272-297	brillant	transparent	0	11 834 Kč
BI PF2/900	BI PF2 09020 NPE					černý elox	transparent	0	12 064 Kč
BI PF2/1000	BI PF2 10020 VPE	982-1007	2019*	587	372-397	brillant	transparent	0	12 294 Kč
BI PF2/1000	BI PF2 10020 NPE					černý elox	transparent	0	12 524 Kč
BI PF2/1200	BI PF2 12020 VPE	1182-1207	2019*	637	522-547	brillant	transparent	0	13 214 Kč
BI PF2/1200	BI PF2 12020 NPE					černý elox	transparent	0	13 444 Kč

BI FXP (boční stěna ke dveřím BI PF2)

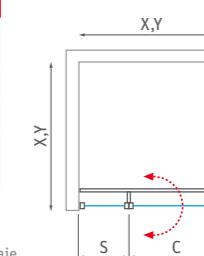
BI FXP/800	BI FXP 08020 VPE	772-797	2020*	—	—	brillant	transparent	0	6 544 Kč
BI FXP/800	BI FXP 08020 NPE					černý elox	transparent	0	6 659 Kč
BI FXP/900	BI FXP 09020 VPE	872-897	2020*	—	—	brillant	transparent	0	7 004 Kč
BI FXP/900	BI FXP 09020 NPE					černý elox	transparent	0	7 119 Kč
BI FXP/1000	BI FXP 10020 VPE	972-997	2020*	—	—	brillant	transparent	0	7 464 Kč
BI FXP/1000	BI FXP 10020 NPE					černý elox	transparent	0	7 579 Kč

h* - výška sprchového koutu včetně kotvicích elementů

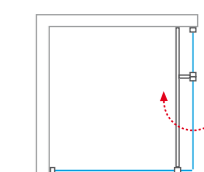
BI PF2 / BI FXP (atypické provedení)

typ	šířka (y)	výška (h)	profil	výplň	způsob dodání	CENA bez DPH
BI PF2	do 1200 mm	do 2000 mm	brillant	transparent	Z	17 178 Kč
BI PF2	do 1200 mm	do 2000 mm	černý elox	transparent	Z	17 477 Kč
BI FXP	do 1000 mm	do 2000 mm	brillant	transparent	Z	9 703 Kč
BI FXP	do 1000 mm	do 2000 mm	černý elox	transparent	Z	9 853 Kč

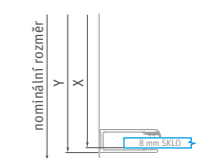
■ BI PF2 + BI FXP



■ BI FXP + BI PF2



! Nominální rozměry sprchových zástěn jsou určeny pro INSTALACI NA VANIČKU a montují se vždy s odsazením od kraje vaničky. Při INSTALACI NA DLAŽBU tak hrozí, že rozměr sprchové zástěny bude menší než změřená šířka dlažby. Je třeba se řídit tabulkami rozměrů na stránkách „TECHNICKÉ SPECIFIKACE“ na konci katalogu (str. 237-260).



Elegant Neo Line
lehkost a elegance

snadný pohyb dveří
s otevíráním v obou směrech

BI PF2 + BI SET

jednokřídlé otevírací sprchové dveře se setem profilů BI SET pro instalaci do niky

- pohodlné otevírání dovnitř i ven
- standardní výška 2 000 mm
- stranově univerzální instalace a pohodlná údržba díky speciálnímu ošetření skla RothETC



8 mm ESG Bezpečnostní sklo
Transparent



Barva profilů
Brillant / Černý elox



■ Chromované kování umožňuje snadné otevírání dveří směrem dovnitř i ven



■ Eleganční design chromovaného madla

BI PF2 (jednokřídlé sprchové dveře)

typ	objednací číslo	instalační rozměr (y)	výška (h)	šířka dveří (c)	šířka bočku (s)	profil	výplň	způsob dodání	CENA bez DPH
BI PF2/800	BI PF2 08020 VPE	782-807	2019*	487	240	brillant	transparent	0	11 374 Kč
BI PF2/800	BI PF2 08020 NPE					černý elox	transparent	0	11 604 Kč
BI PF2/900	BI PF2 09020 VPE	882-907	2019*	587	240	brillant	transparent	0	11 834 Kč
BI PF2/900	BI PF2 09020 NPE					černý elox	transparent	0	12 064 Kč
BI PF2/1000	BI PF2 10020 VPE	982-1007	2019*	587	340	brillant	transparent	0	12 294 Kč
BI PF2/1000	BI PF2 10020 NPE					černý elox	transparent	0	12 524 Kč
BI PF2/1200	BI PF2 12020 VPE	1182-1207	2019*	637	490	brillant	transparent	0	13 214 Kč
BI PF2/1200	BI PF2 12020 NPE					černý elox	transparent	0	13 444 Kč

BI SET (set profilů)

BI SET	BI SET 2000 VE	15-25	2002	-	-	brillant	transparent	0	2 634 Kč
BI SET	BI SET 2000 NE					černý elox	transparent	0	2 864 Kč

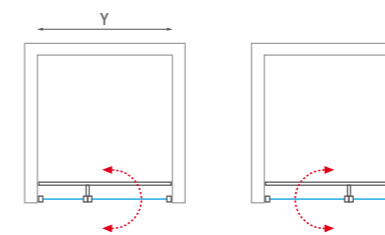
h* - výška sprchového koutu včetně kotvicích elementů

BI SET (atypické provedení)

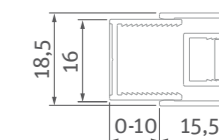
typ	šířka (y)	výška (h)	profil	výplň	způsob dodání	CENA bez DPH
BI SET	-	do 2000 mm	brillant	transparent	Z	3 424 Kč
BI SET	-	do 2000 mm	černý elox	transparent	Z	3 723 Kč

instalace do niky	instalační rozměr (Y)
BI PF2/800 + BI SET	775-810
BI PF2/900 + BI SET	875-910
BI PF2/1000 + BI SET	975-1010
BI PF2/1200 + BI SET	1175-1210

■ BI PF2 + BI SET
jednokřídlé dveře do niky

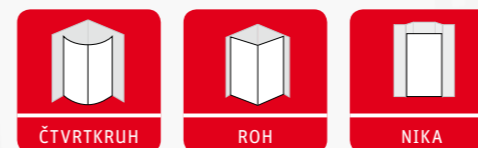


■ BI SET - set profilů



■ BI PF2 + BI SET

Elegant Line
 klasika v chromu



Dává vám možnost nalézt
 inspiraci pro všední dny

Elegant Line

Nové standardní varianty dveří až do 1 500 mm vám umožní využití prostoru ve vaší koupelně na maximum a i díky nim máte před sebou opravdového lídra svého segmentu.

- závěsy se zdvihovým mechanismem
- EASY INSTALL = snadná instalace pevných skel ve třech krocích
- kování v povrchové úpravě chrom

Elegant Line
klasika v chromu

stěnový profil EASY INSTALL
pro snadnou instalaci



Osvědčená řada **Elegant Line** nabízí velmi odolné produkty se spolehlivou kvalitou. Díky bezrámovému provedení však přes použitá 8 a 6 mm bezpečnostní skla působí lehce.

GR2

čtvrtkruhový sprchový kout
s dvoukřídlými otevíracími dveřmi

- elegantní řešení kombinace 8 mm a 6 mm bezpečnostních skel na chromovaných závěsech
- standardní rádius R550



6+8 mm ESG Bezpečnostní sklo
Transparent O2
6 mm dveřní sklo + 8 mm pevné sklo

Barva profilu
Brillant OO



■ Designově sladěná madla s chromovou úpravou

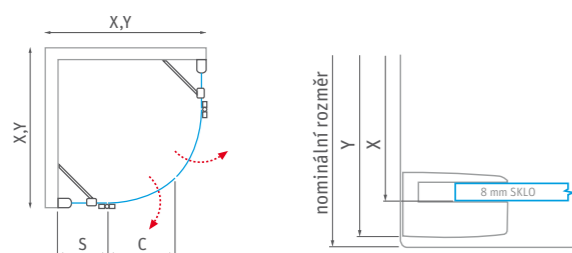
■ Flexibilní vzpěra pro lepší stabilitu

■ Závěsy v povrchové úpravě chrom

GR2 (čtvrtkruhový sprchový kout s dvoukřídlými otevíracími dveřmi)

typ	objednací číslo	instalační rozměr (y)	výška (h)	šířka dveří (c)	šířka bočku (s)	profil	výplň	způsob dodání	CENA bez DPH
GR2/800	131-8000000-00-02	775-795	2017*	455	175-200	brillant	transparent	0	18 842 Kč
GR2/900	131-9000000-00-02	875-895	2017*	500	225-250	brillant	transparent	S	19 343 Kč
GR2/1000	131-1000000-00-02	975-995	2017*	500	325-350	brillant	transparent	0	20 347 Kč

R - standardní rádius R550, h* - výška sprchového koutu včetně kotvících elementů



! Nominální rozměry sprchových zástěn jsou určeny pro INSTALACI NA VANIČKU a montují se vždy s odsazením od kraje vaničky. Při INSTALACI NA DLAŽBU tak hrozí, že rozměr sprchové zástěny bude menší než změřená šířka dlažby. Je třeba se řídit tabulkami rozměrů na stránkách „TECHNICKÉ SPECIFIKACE“ na konci katalogu (str. 237-260).



■ GR2

Elegant Line

klasika v chromu

stěnový profil EASY INSTALL pro snadnou instalaci

GDOL1 + GDOP1

čtvercový nebo obdélníkový sprchový kout
s dvoukřídlými otevíracími dveřmi

6+8 mm ESG Bezpečnostní sklo
Transparent O2
6 mm dveřní sklo + 8 mm pevné sklo



Barva profilu
Brillant OO



standardní varianty dveří až do 1 500 mm pro skvělé využití prostoru vaší koupelny

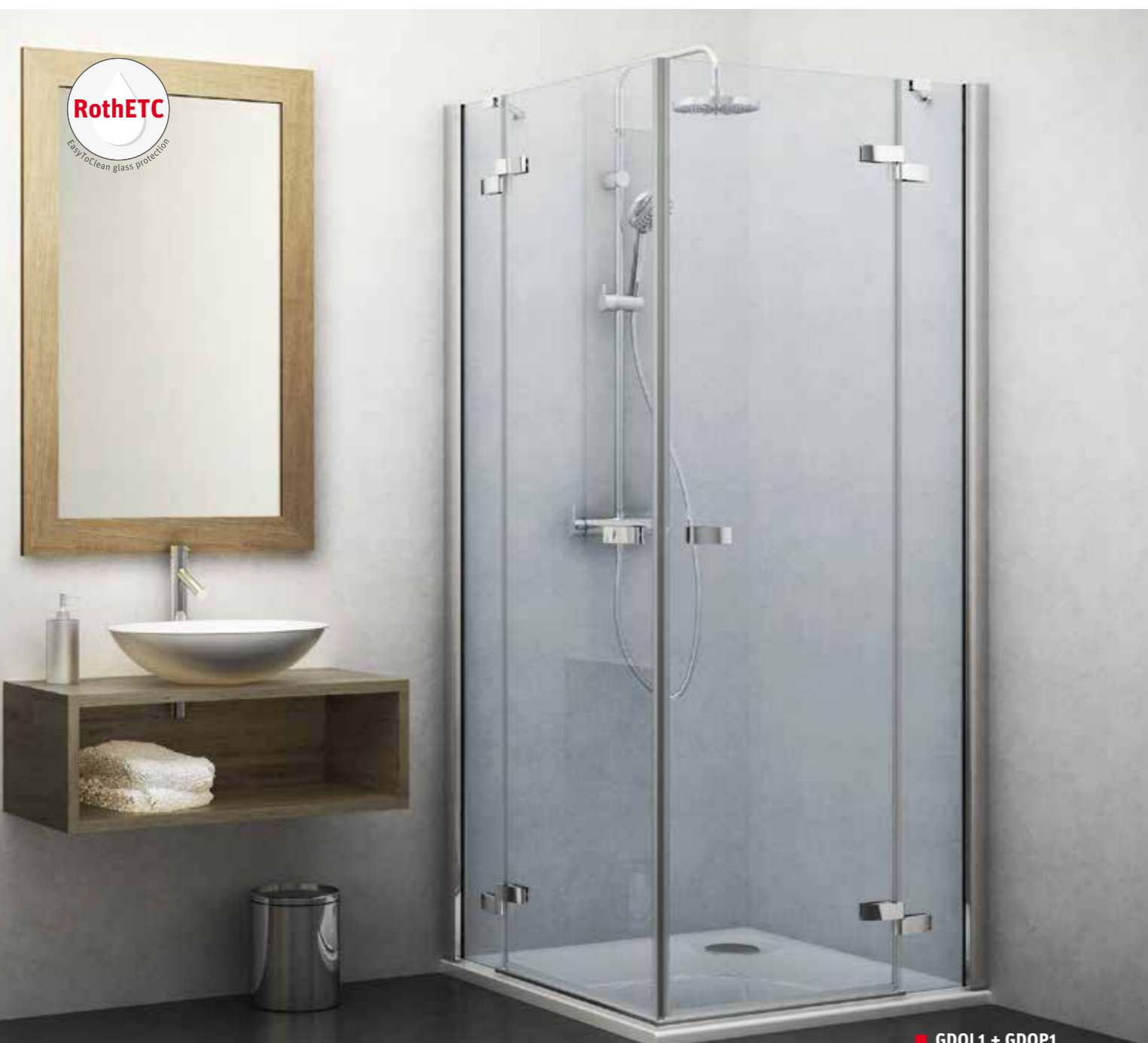
EASY INSTALL - snadná instalace pevných skel ve třech krocích

- připevněte profil ke stěně
- vložte bezpečnostní sklo a snadno jej upevněte kotvami do stěnového profilu
- pomocí „click“ systému nasadte krycí profil



▪ EASY INSTALL profil a pevná vzpěra s nastavitelným úhlem zajistí perfektní stabilitu

▪ Zdvhový mechanismus pantů, prahové komponenty a těsnění pro dokonalou funkčnost



■ GDOL1 + GDOP1

GDOL1 / GDOP1 (sprchové dveře jednokřídlé)

typ	objednací číslo	instalační rozměr (y)	výška (h)	šířka dveří (c)	šířka bočku (s)	profil	výplň	způsob dodání	CENA bez DPH
GDOL1/800	132-800000L-00-02	775-800	2017*	525	225-250	brillant	transparent	0	12 726 Kč
GDOL1/900	132-900000L-00-02	875-900	2017*	625	225-250	brillant	transparent	S	13 027 Kč
GDOL1/1000	132-100000L-00-02	975-1000	2017*	625	325-350	brillant	transparent	0	13 327 Kč
GDOL1/1100	132-110000L-00-02	1075-1100	2017*	725	325-350	brillant	transparent	0	13 829 Kč
GDOL1/1200	132-120000L-00-02	1175-1200	2017*	725	425-450	brillant	transparent	0	14 331 Kč
GDOL1/1300	132-130000L-00-02	1275-1300	2017*	825	425-450	brillant	transparent	0	15 031 Kč
GDOL1/1400	132-140000L-00-02	1375-1400	2017*	825	525-550	brillant	transparent	0	15 835 Kč
GDOL1/1500	132-150000L-00-02	1475-1500	2017*	925	525-550	brillant	transparent	0	17 037 Kč
GDOP1/800	132-800000P-00-02	775-800	2017*	525	225-250	brillant	transparent	0	12 726 Kč
GDOP1/900	132-900000P-00-02	875-900	2017*	625	225-250	brillant	transparent	S	13 027 Kč
GDOP1/1000	132-100000P-00-02	975-1000	2017*	625	325-350	brillant	transparent	0	13 327 Kč
GDOP1/1100	132-110000P-00-02	1075-1100	2017*	725	325-350	brillant	transparent	0	13 829 Kč
GDOP1/1200	132-120000P-00-02	1175-1200	2017*	725	425-450	brillant	transparent	0	14 331 Kč
GDOP1/1300	132-130000P-00-02	1275-1300	2017*	825	425-450	brillant	transparent	0	15 031 Kč
GDOP1/1400	132-140000P-00-02	1375-1400	2017*	825	525-550	brillant	transparent	0	15 835 Kč
GDOP1/1500	132-150000P-00-02	1475-1500	2017*	925	525-550	brillant	transparent	0	17 037 Kč

h* - výška sprchového koutu včetně kotvicích elementů

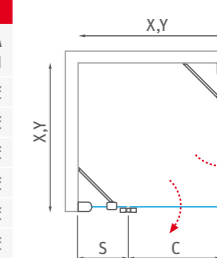
GDOL1 / GDOP1 (atypické provedení)

typ	šířka (y)	výška (h)	profil	výplň	způsob dodání	CENA bez DPH
GDOL1 / GDOP1	do 1500 mm	do 2000 mm	brillant	transparent	Z	17 037 Kč
GDOL1 / GDOP1	do 1500 mm	do 2000 mm	brillant	chinchilla	Z	18 741 Kč
GDOL1 / GDOP1	do 1500 mm	do 2000 mm	brillant	rauch	Z	18 741 Kč
GDOL1 / GDOP1	do 1500 mm	do 2000 mm	brillant	satinato	Z	20 444 Kč

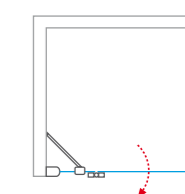


Nominální rozměry sprchových zástěn jsou určeny pro INSTALACI NA VANIČKU a montují se vždy s odsazením od kraje vaničky. Při INSTALACI NA DLAŽBU tak hrozí, že rozměr sprchové zástěny bude menší než změřená šířka dlažby. Je třeba se řídit tabulkami rozměrů na stránkách „TECHNICKÉ SPECIFIKACE“ na konci katalogu (str. 237-260).

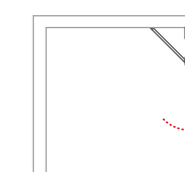
GDOL1 + GDOP1



GDOL1



GDOP1



Elegant Line

klasika v chromu

stěnový profil EASY INSTALL
pro snadnou instalaci

standardní varianty dveří až do 1 500 mm
pro skvělé využití prostoru vaší koupelny

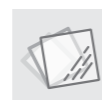


■ GDOL1 + GBP

GDOL1 + GBP GDOP1 + GBL

čtvercový nebo obdélníkový sprchový kout
s jednokřídlými otevíracími dveřmi a boční stěnou

- až 48 výsledných variant koutů
- panty se zdvihovým mechanismem
- povrchová úprava skla RothETC k usnadnění údržby



6+8 mm ESG Bezpečnostní sklo
Transparent O2
6 mm dveřní sklo + 8 mm pevné sklo



Barva profilu
Brillant OO



■ GDNL1

GDNL1 / GDNP1

jednokřídlé sprchové dveře s pevnou částí
pro instalaci do niky

- velká nabídka standardních rozměrů dveří
- povrchová úprava skla RothETC k usnadnění údržby
- snadná instalace díky EASY INSTALL profilu



6+8 mm ESG Bezpečnostní sklo
Transparent O2
6 mm dveřní sklo + 8 mm pevné sklo



Barva profilu
Brillant OO

GBL / GBP (boční stěny k GDOP1 a GDOL1)

typ	objednací číslo	instalační rozměr (y)	výška (h)	šířka dveří (c)	profil	výplň	způsob dodání	CENA bez DPH
GBL/800	133-800000L-00-02	775-800	2017*	—	brillant	transparent	0	7 310 Kč
GBL/900	133-900000L-00-02	875-900	2017*	—	brillant	transparent	S	7 711 Kč
GBL/1000	133-100000L-00-02	975-1000	2017*	—	brillant	transparent	0	8 213 Kč
GBP/800	133-800000P-00-02	775-800	2017*	—	brillant	transparent	0	7 310 Kč
GBP/900	133-900000P-00-02	875-900	2017*	—	brillant	transparent	S	7 711 Kč
GBP/1000	133-100000P-00-02	975-1000	2017*	—	brillant	transparent	0	8 213 Kč

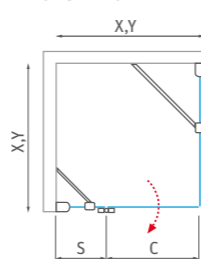
h* - výška sprchového koutu včetně kotvicích elementů



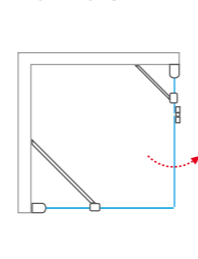
GBL / GBP (atypické provedení)

typ	šířka (y)	výška (h)	profil	výplň	způsob dodání	CENA bez DPH
GBL / GBP	do 1500 mm	do 2000 mm	brillant	transparent	Z	10 677 Kč
GBL / GBP	do 1500 mm	do 2000 mm	brillant	chinchilla	Z	11 498 Kč
GBL / GBP	do 1500 mm	do 2000 mm	brillant	rauch	Z	11 498 Kč
GBL / GBP	do 1500 mm	do 2000 mm	brillant	satínato	Z	12 320 Kč

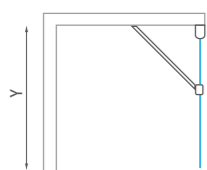
■ GDOL1 + GBP



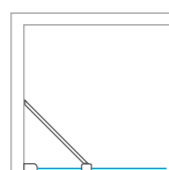
■ GBL + GDOP1



■ GBP



■ GBL



Nominální rozměry sprchových zástěn jsou určeny pro INSTALACI NA VANIČKU a montují se vždy s odsazením od kraje vaničky. Při INSTALACI NA DLAŽBU tak hrozí, že rozměr sprchové zástěny bude menší než změřená šířka dlažby. Je třeba se řídit tabulkami rozměrů na stránkách „TECHNICKÉ SPECIFIKACE“ na konci katalogu (str. 237–260).

GDNL1 / GDNP1 (jednokřídlé sprchové dveře do niky)

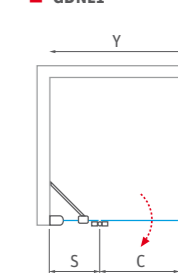
typ	objednací číslo	instalační rozměr (y)	výška (h)	šířka dveří (c)	šířka bočků (s)	profil	výplň	způsob dodání	CENA bez DPH
GDNL1/800	134-800000L-00-02	780-820	2017*	510	225-250	brillant	transparent	0	13 027 Kč
GDNL1/900	134-900000L-00-02	880-920	2017*	610	225-250	brillant	transparent	0	13 327 Kč
GDNL1/1000	134-100000L-00-02	980-1020	2017*	610	325-350	brillant	transparent	0	13 628 Kč
GDNL1/1100	134-110000L-00-02	1080-1120	2017*	710	325-350	brillant	transparent	0	14 932 Kč
GDNL1/1200	134-120000L-00-02	1180-1220	2017*	710	425-450	brillant	transparent	0	15 633 Kč
GDNL1/1300	134-130000L-00-02	1280-1320	2017*	810	425-450	brillant	transparent	0	18 040 Kč
GDNL1/1400	134-140000L-00-02	1380-1420	2017*	810	525-550	brillant	transparent	0	18 342 Kč
GDNL1/1500	134-150000L-00-02	1480-1520	2017*	910	525-550	brillant	transparent	0	18 643 Kč
GDNP1/800	134-800000P-00-02	780-820	2017*	510	225-250	brillant	transparent	0	13 027 Kč
GDNP1/900	134-900000P-00-02	880-920	2017*	610	225-250	brillant	transparent	0	13 327 Kč
GDNP1/1000	134-100000P-00-02	980-1020	2017*	610	325-350	brillant	transparent	0	13 628 Kč
GDNP1/1100	134-110000P-00-02	1080-1120	2017*	710	325-350	brillant	transparent	0	14 932 Kč
GDNP1/1200	134-120000P-00-02	1180-1220	2017*	710	425-450	brillant	transparent	0	15 633 Kč
GDNP1/1300	134-130000P-00-02	1280-1320	2017*	810	425-450	brillant	transparent	0	18 040 Kč
GDNP1/1400	134-140000P-00-02	1380-1420	2017*	810	525-550	brillant	transparent	0	18 342 Kč
GDNP1/1500	134-150000P-00-02	1480-1520	2017*	910	525-550	brillant	transparent	0	18 643 Kč

h* - výška sprchového koutu včetně kotvicích elementů

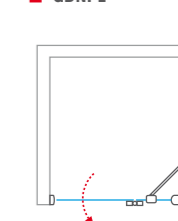
GDNL1 / GDNP1 (atypické provedení)

typ	šířka (y)	výška (h)	profil	výplň	způsob dodání	CENA bez DPH
GDNL1 / GDNP1	do 1500 mm	do 2000 mm	brillant	transparent	Z	18 643 Kč
GDNL1 / GDNP1	do 1500 mm	do 2000 mm	brillant	chinchilla	Z	20 507 Kč
GDNL1 / GDNP1	do 1500 mm	do 2000 mm	brillant	rauch	Z	20 507 Kč
GDNL1 / GDNP1	do 1500 mm	do 2000 mm	brillant	satínato	Z	22 372 Kč

■ GDNL1



■ GDNP1



Nominální rozměry sprchových zástěn jsou určeny pro INSTALACI NA VANIČKU a montují se vždy s odsazením od kraje vaničky. Při INSTALACI NA DLAŽBU tak hrozí, že rozměr sprchové zástěny bude menší než změřená šířka dlažby. Je třeba se řídit tabulkami rozměrů na stránkách „TECHNICKÉ SPECIFIKACE“ na konci katalogu (str. 237–260).

Elegant Line

klasika v chromu

stěnový profil EASY INSTALL pro snadnou instalaci

GDN2

dvoukřídlé sprchové dveře pro instalaci do niky

6+8 mm ESG Bezpečnostní sklo
Transparent O2
6 mm dveřní sklo + 8 mm pevné sklo



Barva profilu
Brillant OO



standardní varianty dveří až do 1 500 mm pro skvělé využití prostoru vaší koupelny

- panty se zdvihovým mechanismem
- povrchová úprava skla RothETC k usnadnění údržby



- EASY INSTALL profil a pevná vzpěra s nastavitelným úhlem zajistí perfektní stabilitu

- Zdvihový mechanismus pantů, prahové komponenty a těsnění pro dokonalou funkčnost



GDN2 (sprchové dveře dvoukřídlé)

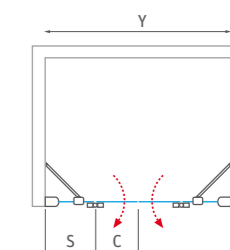
typ	objednací číslo	instalační rozměr (y)	výška (h)	šířka dveří (c)	šířka bočků (s)	profil	výplň	způsob dodání	CENA bez DPH
GDN2/1100	138-1100000-00-02	1060-1110	2017*	355	175-200	brillant	transparent	0	23 054 Kč
GDN2/1200	138-1200000-00-02	1160-1210	2017*	405	175-200	brillant	transparent	0	24 056 Kč
GDN2/1300	138-1300000-00-02	1260-1310	2017*	405	225-250	brillant	transparent	0	25 060 Kč
GDN2/1400	138-1400000-00-02	1360-1410	2017*	505	175-200	brillant	transparent	0	26 062 Kč
GDN2/1500	138-1500000-00-02	1460-1510	2017*	505	225-250	brillant	transparent	0	27 667 Kč

h* - výška sprchového koutu včetně kotvících elementů

GDN2 (atypické provedení)

typ	šířka (y)	výška (h)	profil	výplň	způsob dodání	CENA bez DPH
GDN2	do 1500 mm	do 2000 mm	brillant	transparent	Z	27 667 Kč
GDN2	do 1500 mm	do 2000 mm	brillant	chinchilla	Z	30 433 Kč
GDN2	do 1500 mm	do 2000 mm	brillant	rauch	Z	30 433 Kč
GDN2	do 1500 mm	do 2000 mm	brillant	satínato	Z	33 201 Kč
GDN2	od 1501 do 2000 mm	do 2000 mm	brillant	transparent	Z	35 968 Kč
GDN2	od 1501 do 2000 mm	do 2000 mm	brillant	chinchilla	Z	38 732 Kč
GDN2	od 1501 do 2000 mm	do 2000 mm	brillant	rauch	Z	38 732 Kč
GDN2	od 1501 do 2000 mm	do 2000 mm	brillant	satínato	Z	41 501 Kč

■ GDN2



Nominální rozměry sprchových zástěn jsou určeny pro INSTALACI NA VANIČKU a montují se vždy s odsazením od kraje vaničky. Při INSTALACI NA DLAŽBU tak hrozí, že rozměr sprchové zástěny bude menší než změřená šířka dlažby. Je třeba se řídit tabulkami rozměrů na stránkách „TECHNICKÉ SPECIFIKACE“ na konci katalogu (str. 237-260).

Cariba
řešení pro každou koupelnu

NEW

Rozmanitost, která inspiruje.
Nejširší výběr tvarů a variant v jedné sérii.

Cariba Line

Vyladěný vzhled až do nejmenšího detailu v dokonalé harmonii kovu a skla. Nechte se unášet vlnou relaxace, snění a pohody... Nespěchejte, vždyť jste ji právě objevili. Série Cariba přináší to právě řešení pro každou koupelnu

- Symetrické madlo dveří díky jednoduchému tvaru padne perfektně do ruky
- Kvalitní zdvihový mechanismus pro pohodlné oboustranné otevírání
- Snadná údržba díky promyšleným technickým prvkům



ČTVRTKRUH



ROH



NIKA



„U“ KABINA

Cariba Line
řešení pro každou koupelnu

inovovaný vačkový
systém otevírání



Otevírání pomocí zdvihového mechanismu dovnitř i ven
v kombinaci s kvalitními kovovými prvky zajišťujícími
dlouhou životnost - to je série **Cariba Line**.

CI P55

čtvrtkruhový sprchový kout
s dvoukřídlými otevíracími dveřmi s pevnou částí

- pohodlný vstup prostřednictvím oboustranného otevírání dovnitř i ven
- standardní výška 2 000 mm
- precizní design



6 mm ESG Bezpečnostní sklo
Transparent



Barva profilu
Brillant



■ Inovovaný zdvihový mechanismus zajišťuje snadné otevírání dveří

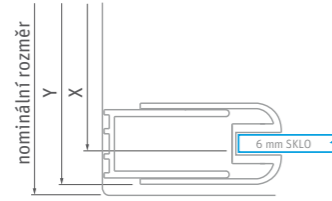
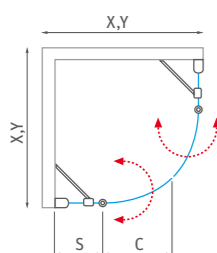
■ Masivní kovové madlo v povrchové úpravě chrom

CI P55 (čtvrtkruhový sprchový kout s dvoukřídlými otevíracími dveřmi)

NOVINKA
k dispozici od června 2022

typ	objednací číslo	instalační rozměr (y)	výška (h)	šířka dveří (c)	šířka bočku (s)	profil	výplň	způsob dodání	CENA bez DPH
CI P55/900	CI P55 090200 VPE	867-892	2023*	455	275-300	brillant	transparent	0	20 051 Kč
CI P55/1000	CI P55 100200 VPE	967-992	2023*	455	375-400	brillant	transparent	0	20 564 Kč

R - standardní rádius R550, h* - výška sprchového koutu včetně kotvících elementů



Nominální rozměry sprchových zástěn jsou určeny pro INSTALACI NA VANIČKU a montují se vždy s odsazením od kraje vaničky. Při INSTALACI NA DLAŽBU tak hrozí, že rozměr sprchové zástěny bude menší než změřená šířka dlažby. Je třeba se řídit tabulkami rozměrů na stránkách „TECHNICKÉ SPECIFIKACE“ na konci katalogu (str. 237–260).



■ CI P55

Cariba Line

řešení pro každou koupelnu

CI EPF + CI EPF

čtvercový nebo obdélníkový sprchový kout s dvoukřídlými otevíracími dveřmi s pevnou částí

inovovaný vačkový systém otevírání

6 mm ESG Bezpečnostní sklo
Transparent



Barva profilu
Brillant



zaměřeno na snadnou údržbu

- standardní výška 2 000 mm
- kovové funkční prvky zajišťující dlouhou životnost produktu
- pohodlný vstup prostřednictvím oboustranného otevírání dovnitř i ven



- Flexibilní vzpěra umožňuje nastavení různých úhlů a řeší i případné nerovnosti stěn

- CI EPF + CI FXG - jednokřídlé otevírací dveře s pevnou boční stěnou CI FXG



■ CI EPF + CI EPF

CI EPF (jednokřídlé sprchové dveře)

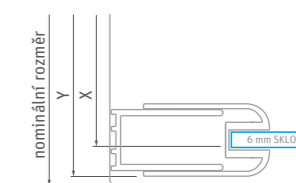
NOVINKA
k dispozici od června 2022

typ	objednávací číslo	instalační rozměr (y)	výška (h)	šířka dveří (c)	šířka bočku (s)	profil	výplň	způsob dodání	CENA bez DPH
CI EPF/800	CI EPF 080200 VPE	767-792	2023*	475	275-300	brillant	transparent	0	9 600 Kč
CI EPF/900	CI EPF 090200 VPE	867-892	2023*	575	275-300	brillant	transparent	0	9 865 Kč
CI EPF/1000	CI EPF 100200 VPE	967-992	2023*	625	325-350	brillant	transparent	0	10 120 Kč
CI EPF/1100	CI EPF 110200 VPE	1067-1092	2023*	725	325-350	brillant	transparent	0	10 393 Kč
CI EPF/1200	CI EPF 120200 VPE	1167-1192	2023*	725	425-450	brillant	transparent	0	10 684 Kč

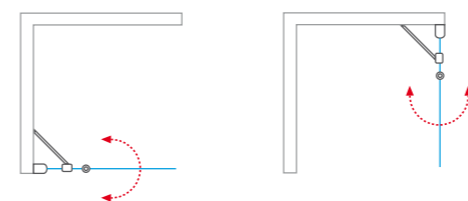
h* - výška sprchového koutu včetně kotvicích elementů

CI EPF (atypické provedení)

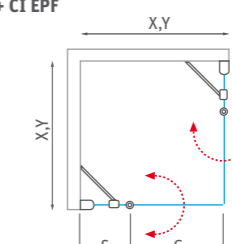
typ	šířka (y)	výška (h)	profil	výplň	způsob dodání	CENA bez DPH
CI EPF	do 1400 mm	do 2000 mm	brillant	transparent	Z	13 889 Kč
CI EPF	do 1400 mm	do 2000 mm	brillant	rauch	Z	14 958 Kč
CI EPF	do 1400 mm	do 2000 mm	brillant	satínato	Z	16 026 Kč



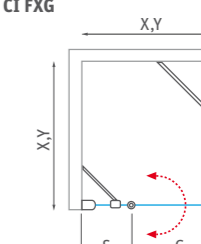
- CI EPF - univerzální levé a pravé provedení



- CI EPF + CI EPF



- CI EPF + CI FXG



! Nominální rozměry sprchových zástěn jsou určeny pro INSTALACI NA VANIČKU a montují se vždy s odsazením od kraje vaničky. Při INSTALACI NA DLAŽBU tak hrozí, že rozměr sprchové zástěny bude menší než změřená šířka dlažby. Je třeba se řídit tabulkami rozměrů na stránkách „TECHNICKÉ SPECIFIKACE“ na konci katalogu (str. 237–260).

Cariba Line

řešení pro každou koupelnu

CI PIG + CI PIG

čtvercový nebo obdélníkový sprchový kout s dvoukřídlými otevíracími dveřmi

inovovaný vačkový systém otevírání

6 mm ESG Bezpečnostní sklo
Transparent



Barva profilu
Brillant



zaměřeno na snadnou údržbu

- kvalitní zdvihový mechanismus pro pohodlné otevírání dovnitř i ven
- standardní výška 2 000 mm
- povrchová úprava skla RothETC k usnadnění údržby



- Prahová lišta se spodním těsněním zajistí dokonalou těsnost

- CI PIG + CI FXG - jednokřídlé otevírací dveře s pevnou boční stěnou CI FXG



■ CI PIG + CI PIG

CI PIG (jednokřídlé sprchové dveře)

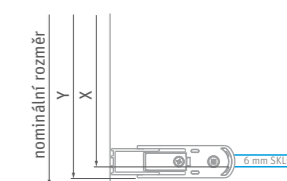
NOVINKA
k dispozici od června 2022

typ	objednávací číslo	instalační rozměr (y)	výška (h)	šířka dveří (c)	profil	výplň	způsob dodání	CENA bez DPH
CI PIG/800	CI PIG 080200 VPE	767-792	2002*	675	brillant	transparent	0	8 582 Kč
CI PIG/900	CI PIG 090200 VPE	867-892	2002*	775	brillant	transparent	0	8 829 Kč
CI PIG/1000	CI PIG 100200 VPE	967-992	2002*	875	brillant	transparent	0	9 080 Kč

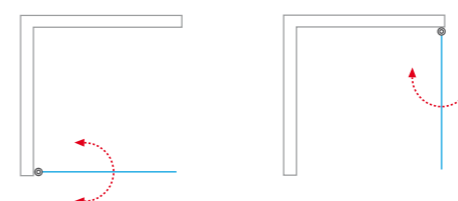
h* - výška sprchového koutu včetně kotvicích elementů

CI PIG (atypické provedení)

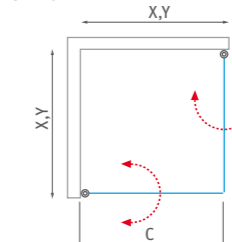
typ	šířka (y)	výška (h)	profil	výplň	způsob dodání	CENA bez DPH
CI PIG	do 1000 mm	do 2000 mm	brillant	transparent	Z	11 804 Kč
CI PIG	do 1000 mm	do 2000 mm	brillant	rauch	Z	12 712 Kč
CI PIG	do 1000 mm	do 2000 mm	brillant	satinato	Z	13 620 Kč



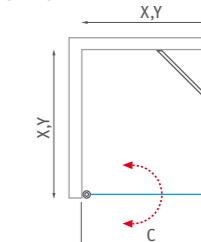
- CI PIG - univerzální levé a pravé provedení



- CI PIG + CI PIG



- CI PIG + CI FXG



! Nominální rozměry sprchových zástěn jsou určeny pro INSTALACI NA VANIČKU a montují se vždy s odsazením od kraje vaničky. Při INSTALACI NA DLAŽBU tak hrozí, že rozměr sprchové zástěny bude menší než změřená šířka dlažby. Je třeba se řídit tabulkami rozměrů na stránkách „TECHNICKÉ SPECIFIKACE“ na konci katalogu (str. 237–260).

Cariba Line

řešení pro každou koupelnu

CI 2CL + CI 2CR

čtvercový nebo obdélníkový sprchový kout se skládacími dveřmi a otočným systémem

inovovaný vačkový systém otevírání

6 mm ESG Bezpečnostní sklo
Transparent



Barva profilu
Brillant



■ CI 2CL + CI 2CR

kvalitní zpracování do posledního detailu

- možnost složit dveře zcela ke stěně
- kvalitní těsnící prvky a pohodlná údržba



■ Zapuštěné chromové panty pro jednodušší čištění



■ CI 2CL + CI FXG - skládací sprchové dveře s pevnou boční stěnou CI FXG

CI 2CL/ CI 2CR (skládací sprchové dveře s otočným systémem)

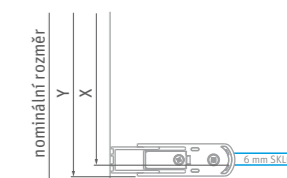
NOVINKA
k dispozici od června 2022

typ	objednávací číslo	instalační rozměr (y)	výška (h)	šířka (c1)	šířka (c2)	profil	výplň	způsob dodání	CENA bez DPH
CI 2CL/800	CI 2CL 080200 VPE	767-792	2002*	335	340	brillant	transparent	0	13 505 Kč
CI 2CL/900	CI 2CL 090200 VPE	867-892	2002*	385	390	brillant	transparent	0	13 753 Kč
CI 2CL/1000	CI 2CL 100200 VPE	967-992	2002*	435	440	brillant	transparent	0	14 004 Kč
CI 2CR/800	CI 2CR 080200 VPE	767-792	2002*	335	340	brillant	transparent	0	13 505 Kč
CI 2CR/900	CI 2CR 090200 VPE	867-892	2002*	385	390	brillant	transparent	0	13 753 Kč
CI 2CR/1000	CI 2CR 100200 VPE	967-992	2002*	435	440	brillant	transparent	0	14 004 Kč

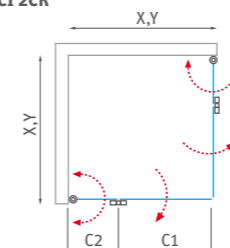
h* - výška sprchového koutu včetně kotvících elementů

CI 2CL/ CI 2CR (atypické provedení)

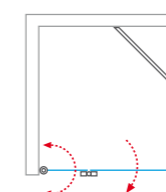
typ	šířka (y)	výška (h)	profil	výplň	způsob dodání	CENA bez DPH
CI 2CL/CI 2CR	do 1200 mm	do 2000 mm	brillant	transparent	Z	18 205 Kč
CI 2CL/CI 2CR	do 1200 mm	do 2000 mm	brillant	rauch	Z	19 606 Kč
CI 2CL/CI 2CR	do 1200 mm	do 2000 mm	brillant	satínato	Z	21 006 Kč



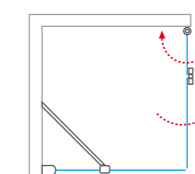
■ CI 2CL + CI 2CR



■ CI 2CL + CI FXG



■ CI FXG + CI 2CR



Nominální rozměry sprchových zástěn jsou určeny pro INSTALACI NA VANIČKU a montují se vždy s odsazením od kraje vaničky. Při INSTALACI NA DLAŽBU tak hrozí, že rozměr sprchové zástěny bude menší než změřená šířka dlažby. Je třeba se řídit tabulkami rozměrů na stránkách „TECHNICKÉ SPECIFIKACE“ na konci katalogu (str. 237–260).

Cariba Line

řešení pro každou koupelnu

vyladěný design
kovových prvků

zaměřeno na
snadnou údržbu



CI FXG

boční stěna ke kombinaci s otevíracími dveřmi CI EPF, CI PIG nebo CI 2CL/2CR

- povrchová úprava skla RothETC k usnadnění údržby
- univerzální levé a pravé provedení
- výška skla 1 978 mm



6 mm ESG Bezpečnostní sklo
Transparent



Barva profilu
Brillant



CI 2BT

dvoukřídlé sprchové dveře
pro instalaci do niky

- velkorysý vstup s oboustranným otevíráním dovnitř i ven
- kvalitní těsnicí prvky a snadná údržba
- standardní výška 2 000 mm a velký výběr nabízených variant



6 mm ESG Bezpečnostní sklo
Transparent



Barva profilu
Brillant

CI FXG (boční stěna) NOVINKA k dispozici od června 2022

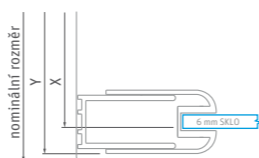
typ	objednací číslo	instalační rozměr (y)	výška (h)	šířka dveří (c)	profil	výplň	způsob dodání	CENA bez DPH
CI FXG/800	CI FXG 080200 VPE	768-793	2001*	—	brillant	transparent	0	6 367 Kč
CI FXG/900	CI FXG 090200 VPE	868-893	2001*	—	brillant	transparent	0	6 622 Kč
CI FXG/1000	CI FXG 100200 VPE	968-993	2001*	—	brillant	transparent	0	6 873 Kč

h* - výška sprchového koutu včetně kotvicích elementů

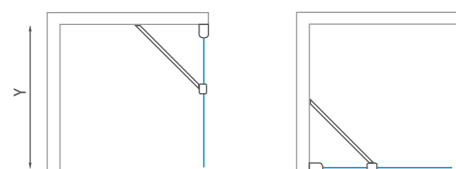


CI FXG (atypické provedení)

typ	šířka (y)	výška (h)	profil	výplň	způsob dodání	CENA bez DPH
CI FXG	do 1200 mm	do 2000 mm	brillant	transparent	Z	8 935 Kč
CI FXG	do 1200 mm	do 2000 mm	brillant	rauch	Z	9 622 Kč
CI FXG	do 1200 mm	do 2000 mm	brillant	satínato	Z	10 310 Kč



- CI FXG - univerzální levé a pravé provedení



Nominální rozměry sprchových zástěn jsou určeny pro INSTALACI NA VANIČKU a montují se vždy s odsazením od kraje vaničky. Při INSTALACI NA DLAŽBU tak hrozí, že rozměr sprchové zástěny bude menší než změřená šířka dlažby. Je třeba se řídit tabulkami rozměrů na stránkách „TECHNICKÉ SPECIFIKACE“ na konci katalogu (str. 237–260).

CI 2BT (dvoukřídlé sprchové dveře do niky) NOVINKA k dispozici od června 2022

typ	objednací číslo	instalační rozměr (y)	výška (h)	šířka dveří (c)	profil	výplň	způsob dodání	CENA bez DPH
CI 2BT/800	CI 2BT 080200 VPE	760-810	2002*	305	brillant	transparent	0	14 185 Kč
CI 2BT/900	CI 2BT 090200 VPE	860-910	2002*	355	brillant	transparent	0	14 436 Kč
CI 2BT/1000	CI 2BT 100200 VPE	960-1010	2002*	405	brillant	transparent	0	14 687 Kč
CI 2BT/1100	CI 2BT 110200 VPE	1060-1110	2002*	455	brillant	transparent	0	14 938 Kč
CI 2BT/1200	CI 2BT 120200 VPE	1160-1210	2002*	505	brillant	transparent	0	15 185 Kč

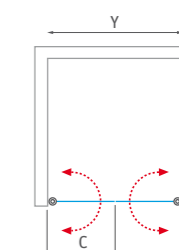
h* - výška sprchového koutu včetně kotvicích elementů



CI 2BT (atypické provedení)

typ	šířka (y)	výška (h)	profil	výplň	způsob dodání	CENA bez DPH
CI 2BT	do 1800 mm	do 2000 mm	brillant	transparent	Z	19 741 Kč
CI 2BT	do 1800 mm	do 2000 mm	brillant	rauch	Z	21 259 Kč
CI 2BT	do 1800 mm	do 2000 mm	brillant	satínato	Z	22 778 Kč

- CI 2BT



Nominální rozměry sprchových zástěn jsou určeny pro INSTALACI NA VANIČKU a montují se vždy s odsazením od kraje vaničky. Při INSTALACI NA DLAŽBU tak hrozí, že rozměr sprchové zástěny bude menší než změřená šířka dlažby. Je třeba se řídit tabulkami rozměrů na stránkách „TECHNICKÉ SPECIFIKACE“ na konci katalogu (str. 237–260).

Cariba Line

řešení pro každou koupelnu

inovovaný vačkový
systém otevírání

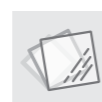
kvalitní zpracování
do posledního detailu



CI PIF

jednokřídlé sprchové dveře s pevnou částí
pro instalaci do niky

- snadná instalace a spolehlivá funkčnost
- povrchová úprava skla RothETC k usnadnění údržby
- pohodlný vstup díky oboustrannému otevírání dovnitř i ven



6 mm ESG Bezpečnostní sklo
Transparent



Barva profilu
Brillant

■ CI PIF



CI PIV

jednokřídlé sprchové dveře
pro instalaci do niky

- standardní výška 2 000 mm
- kvalitní zdvihový mechanismus pro pohodlné otevírání dovnitř i ven
- povrchová úprava skla RothETC k usnadnění údržby



6 mm ESG Bezpečnostní sklo
Transparent



Barva profilu
Brillant

■ CI PIV

CI PIF (jednokřídlé sprchové dveře do niky)

NOVINKA
k dispozici od června 2022

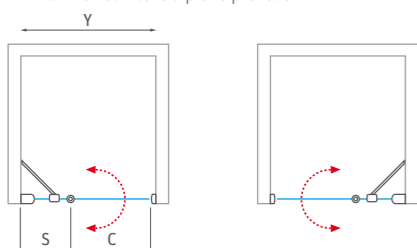
typ	objednací číslo	instalační rozměr (y)	výška (h)	šířka dveří (c)	šířka bočku (s)	profil	výplň	způsob dodání	CENA bez DPH
CI PIF/800	CI PIF 080200 VPE	760-810	2023*	440	275-300	brillant	transparent	0	11 800 Kč
CI PIF/900	CI PIF 090200 VPE	860-910	2023*	540	275-300	brillant	transparent	0	12 051 Kč
CI PIF/1000	CI PIF 100200 VPE	960-1010	2023*	590	325-350	brillant	transparent	0	12 316 Kč
CI PIF/1100	CI PIF 110200 VPE	1060-1110	2023*	690	325-350	brillant	transparent	0	12 564 Kč
CI PIF/1200	CI PIF 120200 VPE	1160-1210	2023*	690	425-450	brillant	transparent	0	12 822 Kč

h* - výška sprchového koutu včetně kotvicích elementů

CI PIF (atypické provedení)

typ	šířka (y)	výška (h)	profil	výplň	způsob dodání	CENA bez DPH
CI PIF	do 1400 mm	do 2000 mm	brillant	transparent	Z	16 669 Kč
CI PIF	do 1400 mm	do 2000 mm	brillant	rauch	Z	17 951 Kč
CI PIF	do 1400 mm	do 2000 mm	brillant	satínato	Z	19 233 Kč

■ CI PIF - univerzální levé a pravé provedení



Nominální rozměry sprchových zástěn jsou určeny pro INSTALACI NA VANIČKU a montují se vždy s odsazením od kraje vaničky. Při INSTALACI NA DLAŽBU tak hrozí, že rozměr sprchové zástěny bude menší než změřená šířka dlažby. Je třeba se řídit tabulkami rozměrů na stránkách „TECHNICKÉ SPECIFIKACE“ na konci katalogu (str. 237–260).



CI PIV (jednokřídlé sprchové dveře do niky)

NOVINKA
k dispozici od června 2022

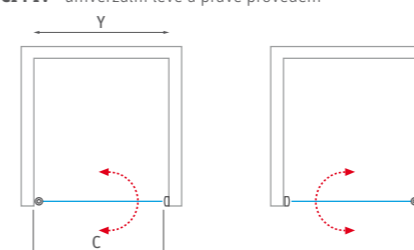
typ	objednací číslo	instalační rozměr (y)	výška (h)	šířka dveří (c)	profil	výplň	způsob dodání	CENA bez DPH
CI PIV/800	CI PIV 080200 VPE	760-810	2002*	640	brillant	transparent	0	9 513 Kč
CI PIV/900	CI PIV 090200 VPE	860-910	2002*	740	brillant	transparent	0	9 764 Kč
CI PIV/1000	CI PIV 100200 VPE	960-1010	2002*	840	brillant	transparent	0	10 015 Kč

h* - výška sprchového koutu včetně kotvicích elementů

CI PIV (atypické provedení)

typ	šířka (y)	výška (h)	profil	výplň	způsob dodání	CENA bez DPH
CI PIV	do 1000 mm	do 2000 mm	brillant	transparent	Z	13 020 Kč
CI PIV	do 1000 mm	do 2000 mm	brillant	rauch	Z	14 021 Kč
CI PIV	do 1000 mm	do 2000 mm	brillant	satínato	Z	15 023 Kč

■ CI PIV - univerzální levé a pravé provedení



Nominální rozměry sprchových zástěn jsou určeny pro INSTALACI NA VANIČKU a montují se vždy s odsazením od kraje vaničky. Při INSTALACI NA DLAŽBU tak hrozí, že rozměr sprchové zástěny bude menší než změřená šířka dlažby. Je třeba se řídit tabulkami rozměrů na stránkách „TECHNICKÉ SPECIFIKACE“ na konci katalogu (str. 237–260).

Cariba Line

řešení pro každou koupelnu

inovovaný vačkový
systém otevírání

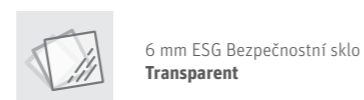
zaměřeno na
snadnou údržbu



CI PIL / CI PIR

sprchové dveře pro instalaci do niky
se skládacími dveřmi a otočným systémem

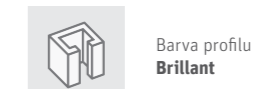
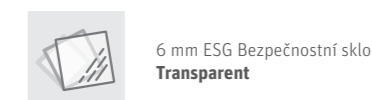
- možnost složit dveře zcela ke stěně
- kvalitní těsnicí prvky a snadná údržba
- pohodlný vstup prostřednictvím oboustranného otevírání dovnitř i ven



CI RFL / CI RFR

sprchové dveře pro instalaci do niky s pevnou částí
se skládacími dveřmi a otočným systémem

- standardní výška 2 000 mm
- oblíbené skládací dveře rozšířené o pevnou část pro velkorysé řešení dveří do niky
- velký výběr nabízených variant



CI PIL / CI PIR (skládací sprchové dveře do niky)

NOVINKA
k dispozici od června 2022

typ	objednací číslo	instalační rozměr (y)	výška (h)	šířka (c1)	šířka (c2)	profil	výplň	způsob dodání	CENA bez DPH
CI PIL/800	CI PIL 080200 VPE	760-810	2002*	320	322	brillant	transparent	0	15 102 Kč
CI PIL/900	CI PIL 090200 VPE	860-910	2002*	370	372	brillant	transparent	0	15 353 Kč
CI PIL/1000	CI PIL 100200 VPE	960-1010	2002*	420	422	brillant	transparent	0	15 604 Kč
CI PIL/1200	CI PIL 120200 VPE	1160-1210	2002*	520	522	brillant	transparent	0	16 102 Kč
CI PIR/800	CI PIR 080200 VPE	760-810	2002*	320	322	brillant	transparent	0	15 102 Kč
CI PIR/900	CI PIR 090200 VPE	860-910	2002*	370	372	brillant	transparent	0	15 353 Kč
CI PIR/1000	CI PIR 100200 VPE	960-1010	2002*	420	422	brillant	transparent	0	15 604 Kč
CI PIR/1200	CI PIR 120200 VPE	1160-1210	2002*	520	522	brillant	transparent	0	16 102 Kč

h* - výška sprchového koutu včetně kotvicích elementů

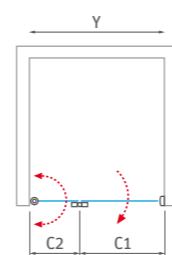
CI PIL / CI PIR (atypické provedení)

typ	šířka (y)	výška (h)	profil	výplň	způsob dodání	CENA bez DPH
CI PIL/CI PIR	do 1200 mm	do 2000 mm	brillant	transparent	Z	20 933 Kč
CI PIL/CI PIR	do 1200 mm	do 2000 mm	brillant	rauch	Z	22 543 Kč
CI PIL/CI PIR	do 1200 mm	do 2000 mm	brillant	satínato	Z	24 153 Kč

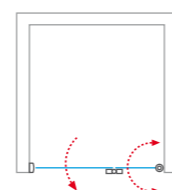
! Nominální rozměry sprchových zástěn jsou určeny pro INSTALACI NA VANIČKU a montují se vždy s odsazením od kraje vaničky. Při INSTALACI NA DLAŽBU tak hrozí, že rozměr sprchové zástěny bude menší než změřená šířka dlažby. Je třeba se řídit tabulkami rozměrů na stránkách „TECHNICKÉ SPECIFIKACE“ na konci katalogu (str. 237–260).



■ CI PIL



■ CI PIR



CI RFL / CI RFR (skládací sprchové dveře do niky)

NOVINKA
k dispozici od června 2022

typ	objednací číslo	instalační rozměr (y)	výška (h)	šířka (c1)	šířka (c2)	šířka (s)	profil	výplň	způsob dodání	CENA bez DPH
CI RFL/1100	CI RFL 110200 VPE	1060-1110	2023*	370	372	275-300	brillant	transparent	0	17 564 Kč
CI RFL/1200	CI RFL 120200 VPE	1160-1210	2023*	420	422	275-300	brillant	transparent	0	17 815 Kč
CI RFL/1400	CI RFL 140200 VPE	1360-1410	2023*	420	422	475-500	brillant	transparent	0	18 324 Kč
CI RFL/1600	CI RFL 160200 VPE	1560-1610	2023*	520	522	475-500	brillant	transparent	0	18 825 Kč
CI RFR/1100	CI RFR 110200 VPE	1060-1110	2023*	370	372	275-300	brillant	transparent	0	17 564 Kč
CI RFR/1200	CI RFR 120200 VPE	1160-1210	2023*	420	422	275-300	brillant	transparent	0	17 815 Kč
CI RFR/1400	CI RFR 140200 VPE	1360-1410	2023*	420	422	475-500	brillant	transparent	0	18 324 Kč
CI RFR/1600	CI RFR 160200 VPE	1560-1610	2023*	520	522	475-500	brillant	transparent	0	18 825 Kč

h* - výška sprchového koutu včetně kotvicích elementů

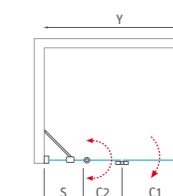
CI RFL / CI RFR (atypické provedení)

typ	šířka (y)	výška (h)	profil	výplň	způsob dodání	CENA bez DPH
CI RFL/CI RFR	do 1600 mm	do 2000 mm	brillant	transparent	Z	24 473 Kč
CI RFL/CI RFR	do 1600 mm	do 2000 mm	brillant	rauch	Z	26 355 Kč
CI RFL/CI RFR	do 1600 mm	do 2000 mm	brillant	satínato	Z	28 238 Kč

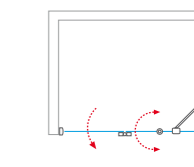
! Nominální rozměry sprchových zástěn jsou určeny pro INSTALACI NA VANIČKU a montují se vždy s odsazením od kraje vaničky. Při INSTALACI NA DLAŽBU tak hrozí, že rozměr sprchové zástěny bude menší než změřená šířka dlažby. Je třeba se řídit tabulkami rozměrů na stránkách „TECHNICKÉ SPECIFIKACE“ na konci katalogu (str. 237–260).



■ CI RFL



■ CI RFR



Cariba Line

řešení pro každou koupelnu

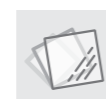
vyladěný design
kovových prvků



CI FXP

boční stěna s rohovým profilem

- univerzální levé a pravé provedení
- boční stěna pro kombinaci s dveřmi do niky
- nebo pro řešení "U" kabiny



6 mm ESG Bezpečnostní sklo
Transparent



Barva profilu
Brillant

CI FXP (boční stěna s rohovým profilem)

NOVINKA
k dispozici od června 2022

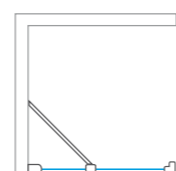
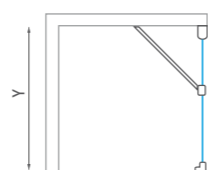
typ	objednávací číslo	instalační rozměr (y)	výška (h)	šířka dveří (c)	profil	výplň	způsob dodání	CENA bez DPH
CI FXP/700	CI FXP 070200 VPE	652-702	2023*	—	brillant	transparent	0	7 607 Kč
CI FXP/750	CI FXP 075200 VPE	702-752	2023*	—	brillant	transparent	0	7 756 Kč
CI FXP/800	CI FXP 080200 VPE	752-802	2023*	—	brillant	transparent	0	7 884 Kč
CI FXP/900	CI FXP 090200 VPE	852-902	2023*	—	brillant	transparent	0	8 160 Kč
CI FXP/1000	CI FXP 100200 VPE	952-1002	2023*	—	brillant	transparent	0	8 545 Kč

h* - výška sprchového koutu včetně kotvicích elementů

CI FXP (atypické provedení)

typ	šířka (y)	výška (h)	profil	výplň	způsob dodání	CENA bez DPH
CI FXP	do 1200 mm	do 2000 mm	brillant	transparent	Z	11 109 Kč
CI FXP	do 1200 mm	do 2000 mm	brillant	rauch	Z	11 963 Kč
CI FXP	do 1200 mm	do 2000 mm	brillant	satínato	Z	12 818 Kč

■ CI FXP - univerzální levé a pravé provedení



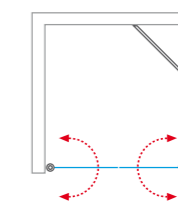
Nominální rozměry sprchových zástěn jsou určeny pro INSTALACI NA VANIČKU a montují se vždy s odsazením od kraje vaničky. Při INSTALACI NA DLAŽBU tak hrozí, že rozměr sprchové zástěny bude menší než změřená šířka dlažby. Je třeba se řídit tabulkami rozměrů na stránkách „TECHNICKÉ SPECIFIKACE“ na konci katalogu (str. 237–260).



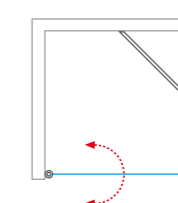
kombinace dveří s boční stěnou CI FXP



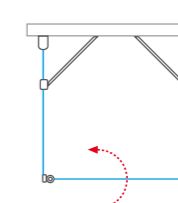
■ CI FXP + CI 2BT



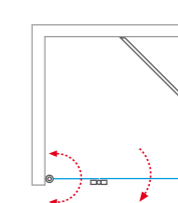
■ CI FXP + CI PIV



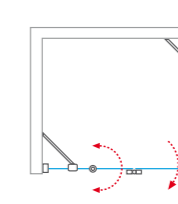
■ CI FXP + CI PIV + CI FXP



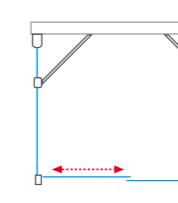
■ CI FXP + CI PIL(R)



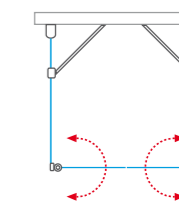
■ CI FXP + CI RFL(R)



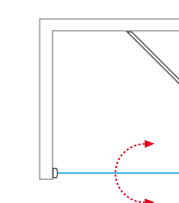
■ CI FXP + CI D2L + CI FXP



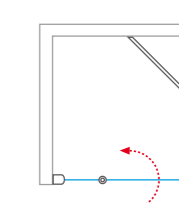
■ CI FXP + CI 2BT + CI FXP



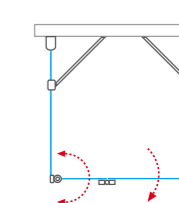
■ CI FXP + CI PIV



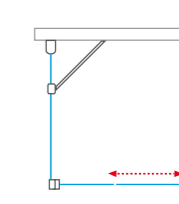
■ CI FXP + CI PIF



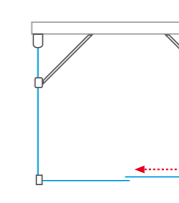
■ CI FXP + CI PIL(R) + CI FXP



■ CI FXP + CI C2L + CI C2R



■ CI FXP + CI D2R + CI FXP



Cariba Line

řešení pro každou koupelnu

vyladěný design
kovových prvků



■ CI PIG + CI FXO

CI FXO

rozšiřující boční stěna pro instalaci dveří
CI PIG nebo CI EPF do niky

- variabilní řešení pro snadné vytvoření sprchových dveří do niky
- sestavte si rozměr sprchových dveří v šířce od 960 mm až do 1 810 mm
- univerzální levé a pravé provedení



6 mm ESG Bezpečnostní sklo
Transparent



Barva profilu
Brillant



■ CI FXO + CI EPF

Navolte si rozměr sprchového koutu podle svého přání. Zakoupením této variabilní boční stěny si vytvoříte ze standardních dveří **CI PIG** nebo **CI EPF** opravdu velkorysě dveře do niky...

- Flexibilní vzpěra umožňuje nastavení různých úhlů a řeší i případné nerovnosti stěn



FXO (rozšiřující boční stěna k CI PIG nebo CI EPF)

NOVINKA
k dispozici od června 2022

typ	objednací číslo	instalační rozměr (y)	výška (h)	profil	výplň	způsob dodání	CENA bez DPH
CI FXO/230	CI FXO 023200 VPE	209 - 234	2023*	brillant	transparent	0	4 596 Kč
CI FXO/330	CI FXO 033200 VPE	309 - 334	2023*	brillant	transparent	0	4 851 Kč
CI FXO/430	CI FXO 043200 VPE	409 - 434	2023*	brillant	transparent	0	5 113 Kč
CI FXO/530	CI FXO 053200 VPE	509 - 534	2023*	brillant	transparent	0	5 367 Kč
CI FXO/630	CI FXO 063200 VPE	609 - 634	2023*	brillant	transparent	0	5 716 Kč

h* - výška sprchového koutu včetně kotvicích elementů



- Univerzální spodní těsnění dveří pro možnost instalace s nebo bez prahové lišty



FXO (atypické provedení)

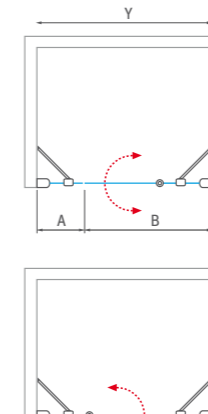
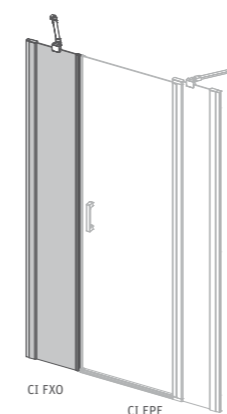
typ	šířka (y)	výška (h)	profil	výplň	způsob dodání	CENA bez DPH
CI FXO	do 1000 mm	do 2000 mm	brillant	transparent	Z	7 431 Kč
CI FXO	do 1000 mm	do 2000 mm	brillant	rauch	Z	8 002 Kč
CI FXO	do 1000 mm	do 2000 mm	brillant	satínato	Z	8 574 Kč

! Nominální rozměry sprchových zástěn jsou určeny pro INSTALACI NA VANIČKU a montují se vždy s odsazením od kraje vaničky. Při INSTALACI NA DLAŽBU tak hrozí, že rozměr sprchové zástěny bude menší než změřená šířka dlažby. Je třeba se řídit tabulkami rozměrů na stránkách „TECHNICKÉ SPECIFIKACE“ na konci katalogu (str. 237–260).

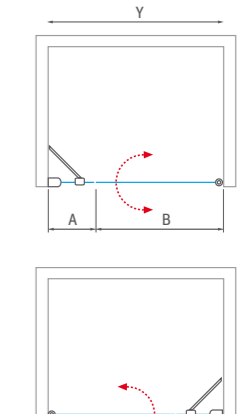
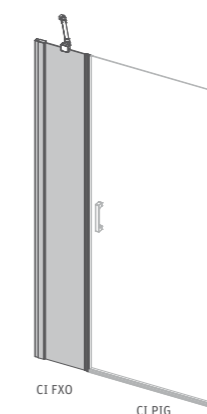
Y (min-max)	A	B	CI EPF/800	CI EPF/900	CI EPF/1000	CI EPF/1100	CI EPF/1200
			B	B	B	B	B
209-234	A	209-234	752-777	852-877	952-977	1052-1077	1152-1177
309-334	A	309-334	960-1010	1060-1110	1160-1210	1260-1310	1360-1410
409-434	A	409-434	1060-1110	1160-1210	1260-1310	1360-1410	1460-1510
509-534	A	509-534	1160-1210	1260-1310	1360-1410	1460-1510	1560-1610
609-634	A	609-634	1260-1310	1360-1410	1460-1510	1560-1610	1660-1710
	A		1360-1410	1460-1510	1560-1610	1660-1710	1760-1810

Y (min-max)	A	B	CI PIG/800	CI PIG/900	CI PIG/1000
			B	B	B
209-234	A	209-234	752-777	852-877	952-977
309-334	A	309-334	960-1010	1060-1110	1160-1210
409-434	A	409-434	1060-1110	1160-1210	1260-1310
509-534	A	509-534	1160-1210	1260-1310	1360-1410
609-634	A	609-634	1260-1310	1360-1410	1460-1510
	A		1360-1410	1460-1510	1560-1610

■ CI FXO - univerzální levé a pravé provedení



■ CI FXO - univerzální levé a pravé provedení



Cariba Line

řešení pro každou koupelnu

inovovaný
systém pojezdů

CI D2L / CI D2R

sprchové dveře posuvné pro instalaci do niky
nebo pro kombinaci s boční stěnou CI FXP

6 mm ESG Bezpečnostní sklo
Transparent



Barva profilu
Brillant



CI D2L

kvalitní zpracování
do posledního detailu

- moderní řešení s bezbariérovým vstupem
- systém pro snadné vyklápění spodní části dveří
- tichý pohyb dveří díky modernizovaným pojezdům



■ Inovované pojezdy zajistí tichý a plynulý chod dveří



■ CI D2L + CI FXP - posuvné sprchové dveře s pevnou boční stěnou CI FXP

CI D2L/ CI D2R (sprchové dveře posuvné)

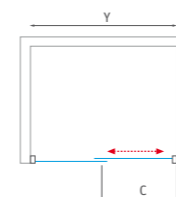
NOVINKA
k dispozici od června 2022

typ	objednací číslo	instalační rozměr (y)	výška (h)	vstupní otvor (c)	šířka bočku (s)	profil	výplň	způsob dodání	CENA bez DPH
CI D2L/1200	CI D2L 120200 VPE	1160-1210	2002*	485	530-555	brillant	transparent	0	12 058 Kč
CI D2L/1300	CI D2L 130200 VPE	1260-1310	2002*	535	580-605	brillant	transparent	0	12 440 Kč
CI D2L/1400	CI D2L 140200 VPE	1360-1410	2002*	585	630-655	brillant	transparent	0	12 691 Kč
CI D2L/1500	CI D2L 150200 VPE	1460-1510	2002*	635	680-705	brillant	transparent	0	12 942 Kč
CI D2L/1600	CI D2L 160200 VPE	1560-1610	2002*	685	730-755	brillant	transparent	0	13 425 Kč
CI D2R/1200	CI D2R 120200 VPE	1160-1210	2002*	485	530-555	brillant	transparent	0	12 058 Kč
CI D2R/1300	CI D2R 130200 VPE	1260-1310	2002*	535	580-605	brillant	transparent	0	12 440 Kč
CI D2R/1400	CI D2R 140200 VPE	1360-1410	2002*	585	630-655	brillant	transparent	0	12 691 Kč
CI D2R/1500	CI D2R 150200 VPE	1460-1510	2002*	635	680-705	brillant	transparent	0	12 942 Kč
CI D2R/1600	CI D2R 160200 VPE	1560-1610	2002*	685	730-755	brillant	transparent	0	13 425 Kč

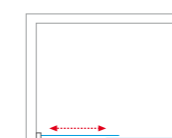
CI D2L/ CI D2R (atypické provedení)

typ	šířka (y)	výška (h)	profil	výplň	způsob dodání	CENA bez DPH
CI D2L/CI D2R	do 1600 mm	do 2000 mm	brillant	transparent	Z	17 453 Kč
CI D2L/CI D2R	do 1600 mm	do 2000 mm	brillant	rauch	Z	18 795 Kč
CI D2L/CI D2R	do 1600 mm	do 2000 mm	brillant	satínato	Z	20 138 Kč

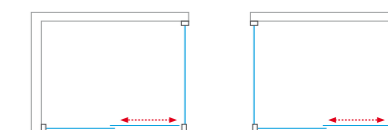
■ CI D2L



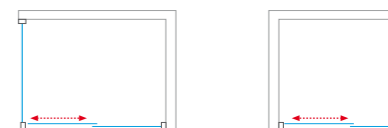
■ CI D2R



■ CI D2L + CI FXP



■ CI D2R + CI FXP



Nominální rozměry sprchových zástěn jsou určeny pro INSTALACI NA VANIČKU a montují se vždy s odsazením od kraje vaničky. Při INSTALACI NA DLAŽBU tak hrozí, že rozměr sprchové zástěny bude menší než změřená šířka dlažby. Je třeba se řídit tabulkami rozměrů na stránkách „TECHNICKÉ SPECIFIKACE“ na konci katalogu (str. 237–260).



Cariba Line

řešení pro každou koupelnu

inovovaný
systém pojezdů

zaměřeno na
snadnou údržbu

CI C2L + CI C2R

čtvercový nebo obdélníkový sprchový kout
s dvoudílnými posuvnými dveřmi

6 mm ESG Bezpečnostní sklo
Transparent



Barva profilu
Brillant



- systém pro snadné vyklápění spodní části dveří
- moderní řešení s bezbariérovým vstupem
- čtvercové nebo obdélníkové řešení vhodnou kombinací levé a pravé části



■ Masivní spodní kluzák pro snadné odklopení dveří umožní snadnou údržbu i na nepřístupných místech

■ Horní pojezdy zajistí plynulý chod dveří



CI C2L / CI C2R (sprchové dveře posuvné - levá / pravá část)

NOVINKA
k dispozici od června 2022

typ	objednávací číslo	instalační rozměr (y)	výška (h)	vstupní otvor (c)	šířka bočku (s)	profil	výplň	způsob dodání	CENA bez DPH
CI C2L - levá část									
CI C2L/800	CI C2L 080200 VPE	775-800	2002*	428 mm	340-365	brillant	transparent	0	9 233 Kč
CI C2L/900	CI C2L 090200 VPE	875-900	2002*	498 mm	390-415	brillant	transparent	0	9 535 Kč
CI C2L/1000	CI C2L 100200 VPE	975-1000	2002*	569 mm	440-465	brillant	transparent	0	9 865 Kč
CI C2L/1100	CI C2L 110200 VPE	1075-1100	2002*	640 mm	490-515	brillant	transparent	0	10 116 Kč
CI C2L/1200	CI C2L 120200 VPE	1175-1200	2002*	710 mm	540-565	brillant	transparent	0	10 495 Kč
CI C2R - pravá část									
CI C2R/800	CI C2R 080200 VPE	775-800	2002*	428 mm	340-365	brillant	transparent	0	9 233 Kč
CI C2R/900	CI C2R 090200 VPE	875-900	2002*	498 mm	390-415	brillant	transparent	0	9 535 Kč
CI C2R/1000	CI C2R 100200 VPE	975-1000	2002*	569 mm	440-465	brillant	transparent	0	9 865 Kč
CI C2R/1100	CI C2R 110200 VPE	1075-1100	2002*	640 mm	490-515	brillant	transparent	0	10 116 Kč
CI C2R/1200	CI C2R 120200 VPE	1175-1200	2002*	710 mm	540-565	brillant	transparent	0	10 495 Kč



CI C2L / CI C2R (atypické provedení)

typ	šířka (y)	výška (h)	profil	výplň	způsob dodání	CENA bez DPH
CI C2L/CI C2R	do 1200 mm	do 2000 mm	brillant	transparent	Z	13 644 Kč
CI C2L/CI C2R	do 1200 mm	do 2000 mm	brillant	rauch	Z	14 693 Kč
CI C2L/CI C2R	do 1200 mm	do 2000 mm	brillant	satínato	Z	15 743 Kč

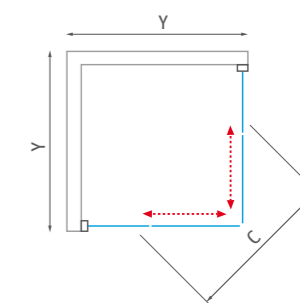
■ CI C2L



■ CI C2R



■ CI C2L + CI C2R



■ CI C2L + CI C2R

! Nominální rozměry sprchových zástěn jsou určeny pro INSTALACI NA VANIČKU a montují se vždy s odsazením od kraje vaničky. Při INSTALACI NA DLAŽBU tak hrozí, že rozměr sprchové zástěny bude menší než změřená šířka dlažby. Je třeba se řídit tabulkami rozměrů na stránkách „TECHNICKÉ SPECIFIKACE“ na konci katalogu (str. 237–260).

Tower Line
můžete se spolehnout



Tower Line

Právě v této sérii najdete řešení pro každou situaci v místě vaší každodenní relaxace

Otevírání pomocí speciálního zdvihového mechanismu dovnitř i ven v kombinaci s vysoce kvalitními profily ve 2 variantách povrchových úprav, si najde příznivce právě tam, kde je třeba variabilně řešit prostor a využít každého volného místa.

■ snadný vstup prostřednictvím otevíratelných dveří a to jak dovnitř, tak ven

■ univerzální provedení levé / pravé

■ kvalitní zdvihový mechanismus je základní podmínkou kvalitního otevírání dveří, dostatečné těsnosti a životnosti sprchového koutu

Tower Line

můžete se spolehnout

osvědčený vačkový
systém otevírání



Otevírání pomocí speciálního zdvihového mechanismu dovnitř i ven v kombinaci s vysoce kvalitními profily ve dvou variantách povrchových úprav - to je série **Tower Line**.

TR1

čtvrtkruhový sprchový kout
s dvoukřídlými otevíracími dveřmi

- pohodlný vstup prostřednictvím oboustranného otevírání dovnitř i ven
- standardní výška 2 000 mm
- kvalitní těsnicí prvky a snadná údržba



6 mm ESG Bezpečnostní sklo
Transparent O2



Barva profilu
Brillant OO / Stříbro (Elox) O1



■ Magnetické těsnění bezpečně uzavře kout



■ Prahová lišta a spodní těsnění dveří

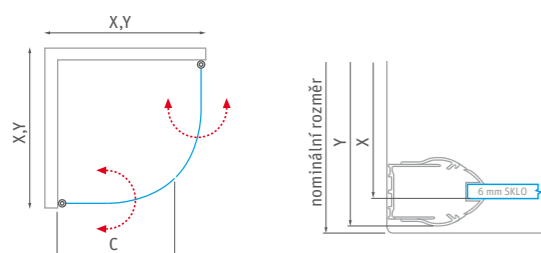


■ Ergonomické madlo z masivního hliníku

TR1 (čtvrtkruhový sprchový kout s dvoukřídlými otevíracími dveřmi)

typ	objednací číslo	instalační rozměr (y)	výška (h)	šířka dveří (c)	šířka bočku (s)	profil	výplň	způsob dodání	CENA bez DPH
TR1/900	722-9000000-00-02	870-890	2012*	660	—	brillant	transparent	S	17 337 Kč
TR1/900	722-9000000-01-02	870-890	2012*	660	—	stříbro	transparent	S	16 336 Kč
TR1/1000	722-1000000-00-02	970-990	2012*	760	—	brillant	transparent	O	18 643 Kč
TR1/1000	722-1000000-01-02	970-990	2012*	760	—	stříbro	transparent	O	17 639 Kč

R - standardní rádius R550, h* - výška sprchového koutu včetně kotvících elementů



Nominální rozměry sprchových zástěn jsou určeny pro INSTALACI NA VANIČKU a montují se vždy s odsazením od kraje vaničky. Při INSTALACI NA DLAŽBU tak hrozí, že rozměr sprchové zástěny bude menší než změřená šířka dlažby. Je třeba se řídit tabulkami rozměrů na stránkách „TECHNICKÉ SPECIFIKACE“ na konci katalogu (str. 237–260).



TR1

Tower Line
můžete se spolehnout

TR2 / TR2 Light

čtvrtkruhový sprchový kout
s dvoukřídlými otevíracími dveřmi s pevnou částí

osvědčený vačkový
systém otevírání

6 mm ESG Bezpečnostní sklo
Transparent O2



Barva profilu
Brillant OO / Stříbro (Elox) O1



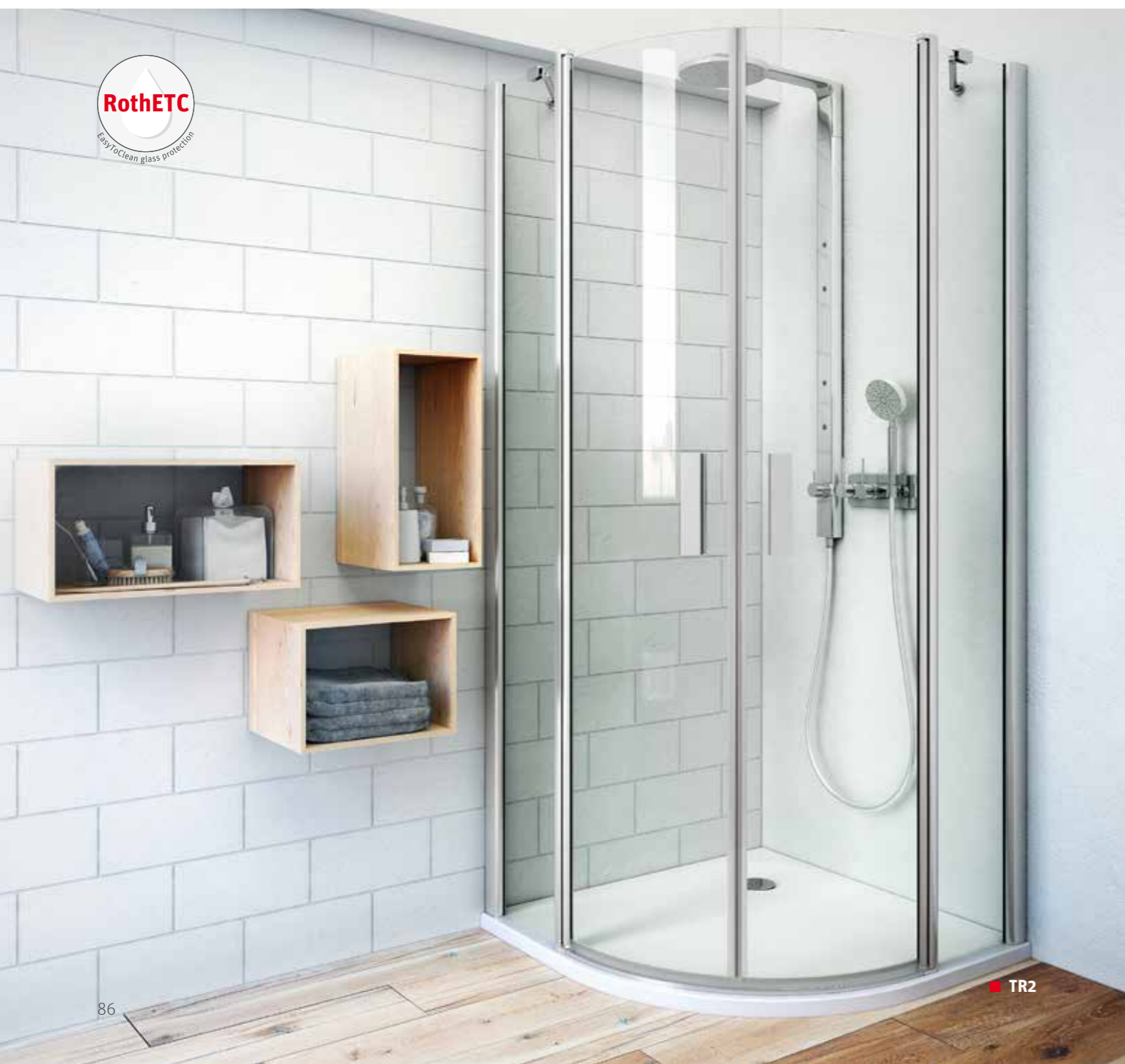
snadná údržba
díky minimu profilů

- pohodlný vstup prostřednictvím oboustranného otevírání dovnitř i ven
- standardní výška 2000 mm
- kvalitní těsnicí prvky a snadná údržba



■ Vzpěra pevné části a vačkový profil

■ Odlehčená verze využívá odlišnou sestavu profilů a madla dveří - TR2 Light



■ TR2

TR2 (čtvrtkruhový sprchový kout s dvoukřídlými otevíracími dveřmi)

typ	objednací číslo	instalační rozměr (y)	výška (h)	šířka dveří (c)	šířka bočku (s)	profil	výplň	způsob dodání	CENA bez DPH
TR2/800	723-8000000-00-02	770-790	2019*	420	195-220	brillant	transparent	O	22 053 Kč
TR2/800	723-8000000-01-02	770-790	2019*	420	195-220	stříbro	transparent	O	19 645 Kč
TR2/900	723-9000000-00-02	870-890	2019*	420	295-320	brillant	transparent	S	22 351 Kč
TR2/900	723-9000000-01-02	870-890	2019*	420	295-320	stříbro	transparent	S	20 146 Kč
TR2/1000	723-1000000-00-02	970-990	2019*	420	395-420	brillant	transparent	O	23 457 Kč
TR2/1000	723-1000000-01-02	970-990	2019*	420	395-420	stříbro	transparent	O	21 249 Kč

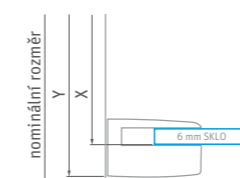
R - standardní rádius R550, h* - výška sprchového koutu včetně kotvících elementů

TR2 Light (čtvrtkruhový sprchový kout s dvoukřídlými otevíracími dveřmi)

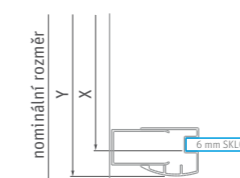
typ	objednací číslo	instalační rozměr (y)	výška (h)	šířka dveří (c)	šířka bočku (s)	profil	výplň	způsob dodání	CENA bez DPH
TR2 LIGHT 900	738-9000000-00-02	870-890	2017*	420	300-320	brillant	transparent	S	18 141 Kč

R - standardní rádius R550, h* - výška sprchového koutu včetně kotvících elementů

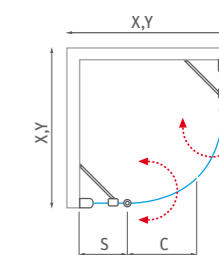
■ TR2



■ TR2 Light



■ TR2 i TR2 Light



Nominální rozměry sprchových zástěn jsou určeny pro INSTALACI NA VANIČKU a montují se vždy s odsazením od kraje vaničky. Při INSTALACI NA DLAŽBU tak hrozí, že rozměr sprchové zástěny bude menší než změřená šířka dlažby. Je třeba se řídit tabulkami rozměrů na stránkách „TECHNICKÉ SPECIFIKACE“ na konci katalogu (str. 237-260).

Tower Line

můžete se spolehnout

osvědčený vačkový
systém otevírání

snadná údržba
díky minimu profilů

TDO1 + TDO1

čtvercový nebo obdélníkový sprchový kout
s dvoukřídlými otevíracími dveřmi s pevnou částí

6 mm ESG Bezpečnostní sklo
Transparent O2



Barva profilu
Brillant OO / Stříbro (Elox) O1



■ Nastavitelná vzpěra pro bezpečnou stabilitu dveří

■ Hliníkové madlo s moderním designem

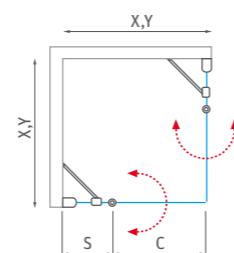
■ Vačkový profil s prahovou lištou a spodním těsněním

TDO1 (sprchové dveře jednokřídlé)

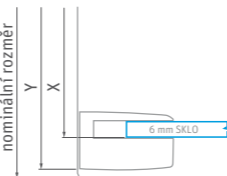
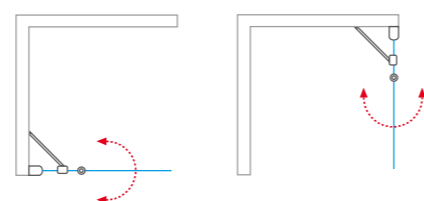
typ	objednací číslo	instalační rozměr (y)	výška (h)	šířka dveří (c)	šířka bočku (s)	profil	výplň	způsob dodání	CENA bez DPH
TDO1/800	724-8000000-00-02	775-790	2019*	450	295-320	brillant	transparent	S	9 702 Kč
TDO1/800	724-8000000-01-02	775-790	2019*	450	295-320	stříbro	transparent	O	8 714 Kč
TDO1/900	724-9000000-00-02	875-890	2019*	550	295-320	brillant	transparent	S	9 860 Kč
TDO1/900	724-9000000-01-02	875-890	2019*	550	295-320	stříbro	transparent	S	9 216 Kč
TDO1/1000	724-1000000-00-02	975-990	2019*	650	295-320	brillant	transparent	S	10 118 Kč
TDO1/1000	724-1000000-01-02	975-990	2019*	650	295-320	stříbro	transparent	S	9 617 Kč
TDO1/1100	724-1100000-00-02	1075-1090	2019*	650	395-420	brillant	transparent	O	10 620 Kč
TDO1/1100	724-1100000-01-02	1075-1090	2019*	650	395-420	stříbro	transparent	O	10 118 Kč
TDO1/1200	724-1200000-00-02	1175-1190	2019*	750	395-420	brillant	transparent	S	11 121 Kč
TDO1/1200	724-1200000-01-02	1175-1190	2019*	750	395-420	stříbro	transparent	O	10 620 Kč

h* - výška sprchového koutu včetně kotvicích elementů

TDO1 + TDO1



■ TDO1 - univerzální levé a pravé provedení



TDO1 (atypické provedení)

typ	šířka (y)	výška (h)	profil	výplň	způsob dodání	CENA bez DPH
TDO1	do 1200 mm	do 2000 mm	stříbro / brillant	transparent	Z	14 457 Kč
TDO1	do 1200 mm	do 2000 mm	stříbro / brillant	intimglass*	Z	17 957 Kč
TDO1	do 1200 mm	do 2000 mm	stříbro / brillant	chinchilla*	Z	15 569 Kč
TDO1	do 1200 mm	do 2000 mm	stříbro / brillant	rauch	Z	15 569 Kč
TDO1	do 1200 mm	do 2000 mm	stříbro / brillant	satinato*	Z	16 681 Kč

* v provedení INTIMGLASS, CHINCHILLA, a SATINATO je nutno rozlišovat LEVÉ a PRAVÉ provedení

! Nominální rozměry sprchových zástěn jsou určeny pro INSTALACI NA VANIČKU a montují se vždy s odsazením od kraje vaničky. Při INSTALACI NA DLAŽBU tak hrozí, že rozměr sprchové zástěny bude menší než změřená šířka dlažby. Je třeba se řídit tabulkami rozměrů na stránkách „TECHNICKÉ SPECIFIKACE“ na konci katalogu (str. 237-260).

- kvalitní zdvihový mechanismus pro pohodlné otevírání dovnitř i ven
- standardní výška 2000 mm
- perfektní těsnost a dlouhá životnost



■ TDO1 + TDO1

Tower Line

můžete se spolehnout

osvědčený vačkový
systém otevírání

snadná údržba
díky minimu profilů



TB

boční stěna ke kombinaci s jednokřídlými
otevíracími dveřmi TDO1 nebo TCO1

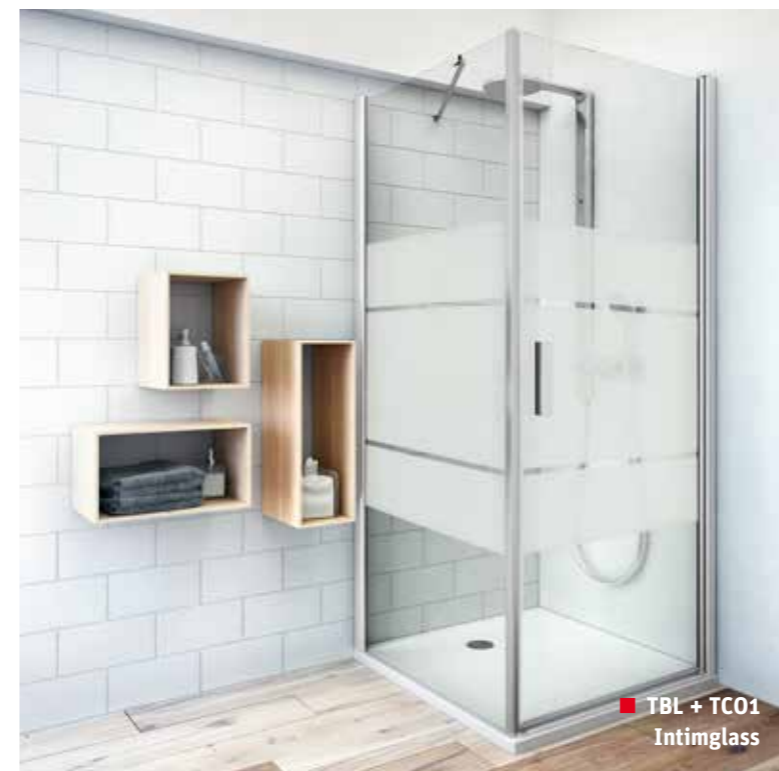
- čtvercové nebo obdélníkové řešení
- obrovské množství výsledných kombinací podle rozměru, profilu, výplně a dveří
- kvalitní vzpěra a těsnicí komponenty pro dlouhou životnost



6 mm ESG Bezpečnostní sklo
Transparent O2 / Intimglass 20



Barva profilu
Brillant OO / Stříbro (Elox) 01



TBL / TBP

boční stěna TB ke kombinaci s jednokřídlými
dveřmi TDO1 nebo TCO1 se sklem INTIMGLASS

- v provedení Intimglass je nutné rozlišovat levé a pravé provedení

- Rohový profil s magnetickým zavíráním



TB (boční stěna k TDO1 nebo TCO1)

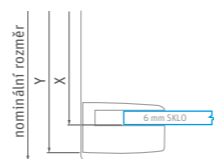
typ	objednací číslo	instalační rozměr (y)	výška (h)	šířka dveří (c)	profil	výplň	způsob dodání	CENA bez DPH
TB/700	725-7000000-00-02	675-690	2008*	—	brillant	transparent	0	7 410 Kč
TB/700	725-7000000-01-02	675-690	2008*	—	stříbro	transparent	0	7 110 Kč
TB/750	725-7500000-00-02	725-740	2008*	—	brillant	transparent	0	7 511 Kč
TB/750	725-7500000-01-02	725-740	2008*	—	stříbro	transparent	0	7 410 Kč
TB/800	725-8000000-00-02	775-790	2008*	—	brillant	transparent	S	7 612 Kč
TB/800	725-8000000-01-02	775-790	2008*	—	stříbro	transparent	S	7 410 Kč
TB/900	725-9000000-00-02	875-890	2008*	—	brillant	transparent	S	8 113 Kč
TB/900	725-9000000-01-02	875-890	2008*	—	stříbro	transparent	S	7 711 Kč
TB/1000	725-1000000-00-02	975-990	2008*	—	brillant	transparent	S	8 614 Kč
TB/1000	725-1000000-01-02	975-990	2008*	—	stříbro	transparent	S	8 213 Kč

h* - výška sprchového koutu včetně kotvicích elementů

TB (atypické provedení)

typ	šířka (y)	výška (h)	profil	výplň	způsob dodání	CENA bez DPH
TB	do 1200 mm	do 2000 mm	stříbro / brillant	transparent	Z	11 198 Kč
TB	do 1200 mm	do 2000 mm	stříbro / brillant	intimglass*	Z	14 698 Kč
TB	do 1200 mm	do 2000 mm	stříbro / brillant	chinchilla*	Z	12 059 Kč
TB	do 1200 mm	do 2000 mm	stříbro / brillant	rauch	Z	12 059 Kč
TB	do 1200 mm	do 2000 mm	stříbro / brillant	satinato*	Z	12 920 Kč

* v provedení INTIMGLASS, CHINCHILLA, a SATINATO je nutno rozlišovat LEVÉ a PRAVÉ provedení



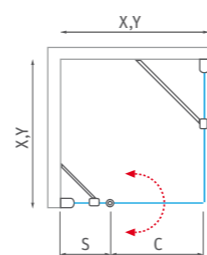
Nominální rozměry sprchových zástěn jsou určeny pro INSTALACI NA VANIČKU a montují se vždy s odsazením od kraje vaničky. Při INSTALACI NA DLAŽBU tak hrozí, že rozměr sprchové zástěny bude menší než změřená šířka dlažby. Je třeba se řídit tabulkami rozměrů na stránkách „TECHNICKÉ SPECIFIKACE“ na konci katalogu (str. 237-260).

TBL / TBP (boční stěna k TDO1 nebo TCO1)

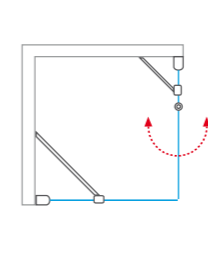
typ	objednací číslo	instalační rozměr (y)	výška (h)	šířka dveří (c)	profil	výplň	způsob dodání	CENA bez DPH
TBL/800	725-800000L-00-20	775-790	2008*	—	brillant	intimglass	0	12 524 Kč
TBL/800	725-800000L-01-20	775-790	2008*	—	stříbro	intimglass	0	11 623 Kč
TBL/900	725-900000L-00-20	875-890	2008*	—	brillant	intimglass	0	12 726 Kč
TBL/900	725-900000L-01-20	875-890	2008*	—	stříbro	intimglass	0	11 822 Kč
TBL/1000	725-100000L-00-20	975-990	2008*	—	brillant	intimglass	0	13 127 Kč
TBL/1000	725-100000L-01-20	975-990	2008*	—	stříbro	intimglass	0	12 224 Kč
TBP/800	725-800000P-00-20	775-790	2008*	—	brillant	intimglass	0	12 524 Kč
TBP/800	725-800000P-01-20	775-790	2008*	—	stříbro	intimglass	0	11 623 Kč
TBP/900	725-900000P-00-20	875-890	2008*	—	brillant	intimglass	0	12 726 Kč
TBP/900	725-900000P-01-20	875-890	2008*	—	stříbro	intimglass	0	11 822 Kč
TBP/1000	725-100000P-00-20	975-990	2008*	—	brillant	intimglass	0	13 127 Kč
TBP/1000	725-100000P-01-20	975-990	2008*	—	stříbro	intimglass	0	12 224 Kč

h* - výška sprchového koutu včetně kotvicích elementů / * v provedení INTIMGLASS je nutno rozlišovat LEVÉ a PRAVÉ provedení

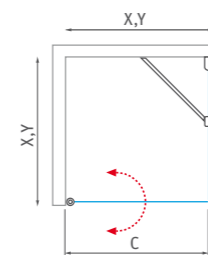
■ TDO1 + TB



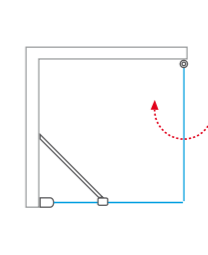
■ TB + TDO1



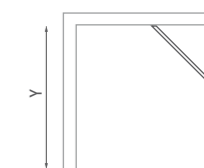
■ TCO1 + TB



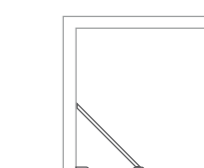
■ TB + TCO1



■ TBP



■ TBL



Tower Line

můžete se spolehnout

osvědčený vačkový
systém otevírání

snadná údržba
díky minimu profilů



TC01 + TC01

TC01 + TC01

čtvercový nebo obdélníkový sprchový kout
s dvoukřídlymi otevíracími dveřmi

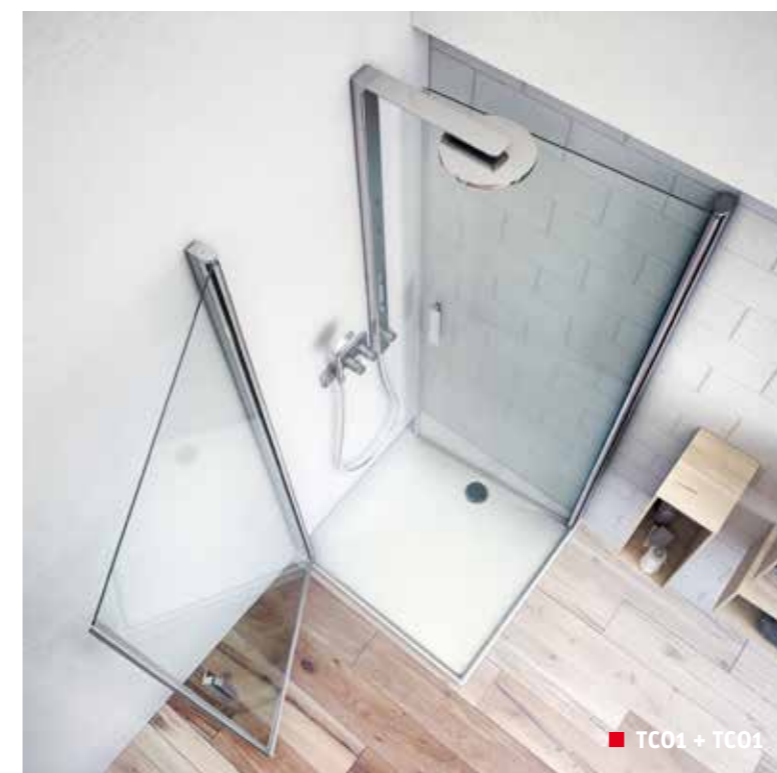
- vyberte si z velkého množství variant dveří nebo kombinujte dveře se stěnou TB
- standardní výška 2 000 mm
- kvalitní zdvihový mechanismus pro pohodlné otevírání dovnitř i ven



6 mm ESG Bezpečnostní sklo
Transparent O2 / Intimglass 20



Barva profilu
Brillant OO / Stříbro (Elox) 01



TC01 + TC01



■ Vačkový profil s kvalitním zdvihovým mechanismem



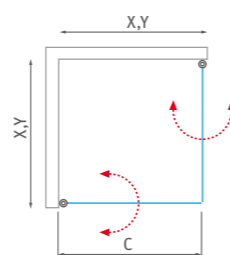
■ Madlo vyrobené s přesností a důrazem na detail

TC01 (sprchové dveře jednokřídlové)

typ	objednávací číslo	instalační rozměr (y)	výška (h)	šířka dveří (c)	profil	výplň	způsob dodání	CENA bez DPH
TC01/800	727-8000000-00-02	775-795	2012*	710	brillant	transparent	S	9 216 Kč
TC01/800	727-8000000-00-20	775-795	2012*	710	brillant	intimglass	O	12 625 Kč
TC01/800	727-8000000-01-02	775-795	2012*	710	stříbro	transparent	O	8 714 Kč
TC01/800	727-8000000-01-20	775-795	2012*	710	stříbro	intimglass	O	12 425 Kč
TC01/900	727-9000000-00-02	875-895	2012*	810	brillant	transparent	S	9 416 Kč
TC01/900	727-9000000-00-20	875-895	2012*	810	brillant	intimglass	O	13 027 Kč
TC01/900	727-9000000-01-02	875-895	2012*	810	stříbro	transparent	S	9 216 Kč
TC01/900	727-9000000-01-20	875-895	2012*	810	stříbro	intimglass	O	12 826 Kč
TC01/1000	727-1000000-00-02	975-995	2012*	910	brillant	transparent	S	10 118 Kč
TC01/1000	727-1000000-00-20	975-995	2012*	910	brillant	intimglass	O	14 831 Kč
TC01/1000	727-1000000-01-02	975-995	2012*	910	stříbro	transparent	S	9 517 Kč
TC01/1000	727-1000000-01-20	975-995	2012*	910	stříbro	intimglass	O	13 227 Kč
TC01/1100	727-1100000-00-02	1075-1095	2012*	1010	brillant	transparent	O	10 620 Kč
TC01/1100	727-1100000-00-20	1075-1095	2012*	1010	brillant	intimglass	O	15 733 Kč
TC01/1100	727-1100000-01-02	1075-1095	2012*	1010	stříbro	transparent	O	10 118 Kč
TC01/1100	727-1100000-01-20	1075-1095	2012*	1010	stříbro	intimglass	O	14 531 Kč
TC01/1200	727-1200000-00-02	1175-1195	2012*	1110	brillant	transparent	O	11 121 Kč
TC01/1200	727-1200000-00-20	1175-1195	2012*	1110	brillant	intimglass	O	16 536 Kč
TC01/1200	727-1200000-01-02	1175-1195	2012*	1110	stříbro	transparent	O	10 720 Kč
TC01/1200	727-1200000-01-20	1175-1195	2012*	1110	stříbro	intimglass	O	16 035 Kč



■ TC01 + TC01

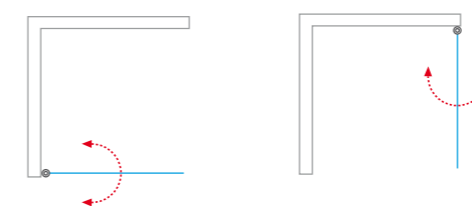


h* - výška sprchového koutu včetně kotvicích elementů

TC01 (atypické provedení)

typ	šířka (y)	výška (h)	profil	výplň	způsob dodání	CENA bez DPH
TC01	do 1200 mm	do 2000 mm	stříbro / brillant	transparent	Z	14 457 Kč
TC01	do 1200 mm	do 2000 mm	stříbro / brillant	intimglass	Z	17 957 Kč
TC01	do 1200 mm	do 2000 mm	stříbro / brillant	chinchilla	Z	15 569 Kč
TC01	do 1200 mm	do 2000 mm	stříbro / brillant	rauch	Z	15 569 Kč
TC01	do 1200 mm	do 2000 mm	stříbro / brillant	satínato	Z	16 682 Kč

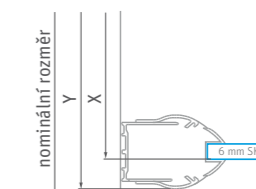
■ TC01 - univerzální levé a pravé provedení



Nominální rozměry sprchových zástěn jsou určeny pro INSTALACI NA VANIČKU a montují se vždy s odsazením od kraje vaničky. Při INSTALACI NA DLAŽBU tak hrozí, že rozměr sprchové zástěny bude menší než změřená šířka dlažby. Je třeba se řídit tabulkami rozměrů na stránkách „TECHNICKÉ SPECIFIKACE“ na konci katalogu (str. 237-260).



■ Prahové komponenty, vačka a spodní těsnění



Tower Line

můžete se spolehnout

snadná údržba
díky minimu profilů



■ TBD + TDO1

TBD

rozšiřující boční stěna pro instalaci dveří
TDO1 nebo TCO1 do niky

- variabilní řešení pro snadné vytvoření sprchových dveří do vaší niky
- sestavte si rozměr sprchových dveří v šířce od 955 mm až do 1 905 mm



6 mm ESG Bezpečnostní sklo
Transparent O2



Barva profilu
Brillant OO



■ TBD + TCO1

Navolte si rozměr sprchového koutu podle svého přání. Zakoupením této variabilní boční stěny si vytvoříte ze standardních dveří TDO1 nebo TCO1 opravdu perfektní dveře do niky...

- Kvalitní zdvihový mechanismus pro snadné otevírání



TBD (rozšiřující boční stěna k TDO1 nebo TCO1)

typ	objednací číslo	instalační rozměr (y)	výška (h)	profil	výplň	způsob dodání	CENA bez DPH
TBD/240	744-0180000-00-02	212-237	2008*	brillant	transparent	0	4 603 Kč
TBD/440	744-0380000-00-02	412-437	2008*	brillant	transparent	0	5 305 Kč
TBD/640	744-0580000-00-02	612-637	2008*	brillant	transparent	0	6 509 Kč
TBD/740	744-0680000-00-02	712-737	2008*	brillant	transparent	0	6 909 Kč

h* - výška sprchového koutu včetně kotvicích elementů



- Flexibilní vzpěra zajistí bezpečnou stabilitu



TBD (atypické provedení)

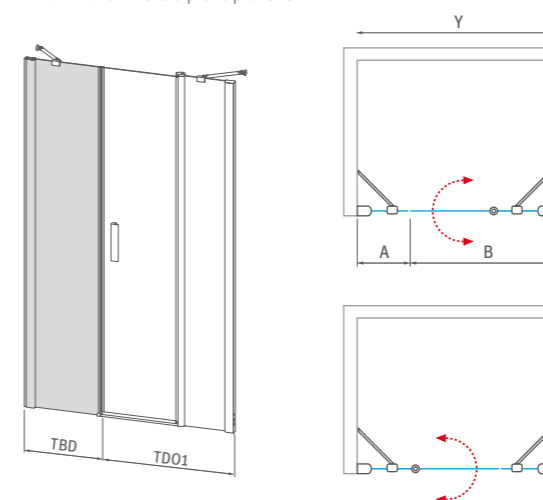
typ	šířka (y)	výška (h)	profil	výplň	způsob dodání	CENA bez DPH
TBD	do 1000 mm	do 2000 mm	brillant	transparent	Z	8 982 Kč
TBD	do 1000 mm	do 2000 mm	brillant	intimglass*	Z	12 482 Kč
TBD	do 1000 mm	do 2000 mm	brillant	chinchilla	Z	9 673 Kč
TBD	do 1000 mm	do 2000 mm	brillant	rauch	Z	9 673 Kč
TBD	do 1000 mm	do 2000 mm	brillant	satinato	Z	10 364 Kč

* v provedení INTIMGLASS je nutno rozlišovat LEVÉ a PRAVÉ provedení

! Nominální rozměry sprchových zástěn jsou určeny pro INSTALACI NA VANIČKU a montují se vždy s odsazením od kraje vaničky. Při INSTALACI NA DLAŽBU tak hrozí, že rozměr sprchové zástěny bude menší než změřená šířka dlažby. Je třeba se řídit tabulkami rozměrů na stránkách „TECHNICKÉ SPECIFIKACE“ na konci katalogu (str. 237-260).

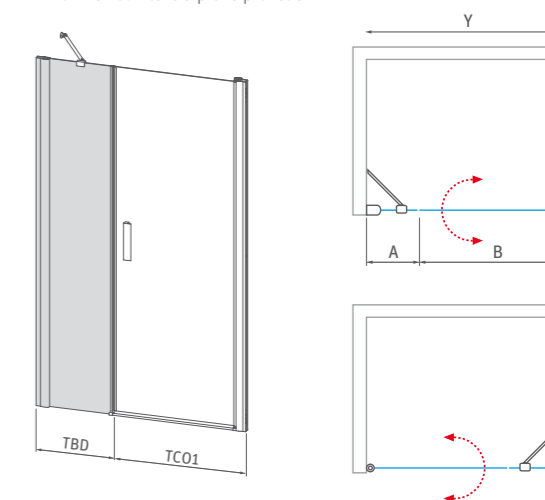
Y (min-max)	A	Y				
		TDO1/800 B	TDO1/900 B	TDO1/1000 B	TDO1/1100 B	TDO1/1200 B
		743-768	843-868	943-968	1043-1068	1143-1168
TBD/240	A	212-237	955-1005	1055-1105	1155-1205	1255-1305
TBD/440	A	412-437	1155-1205	1255-1305	1355-1405	1455-1505
TBD/640	A	612-637	1355-1405	1455-1505	1555-1605	1655-1705
TBD/740	A	712-737	1455-1505	1555-1605	1655-1705	1755-1805

- TBD - univerzální levé a pravé provedení



Y (min-max)	A	Y				
		TCO1/800 B	TCO1/900 B	TCO1/1000 B	TCO1/1100 B	TCO1/1200 B
		756-771	856-871	956-971	1056-1071	1156-1171
TBD/240	A	212-237	968-1008	1068-1108	1168-1208	1268-1308
TBD/440	A	412-437	1168-1208	1268-1308	1368-1408	1468-1508
TBD/640	A	612-637	1368-1408	1468-1508	1568-1608	1668-1708
TBD/740	A	712-737	1468-1508	1568-1608	1668-1708	1768-1808

- TBD - univerzální levé a pravé provedení



Tower Line
můžete se spolehnout

TZOL1 + TZOP1

čtvercový nebo obdélníkový sprchový kout se skládacími dveřmi a otočným systémem

osvědčený vačkový systém otevírání

6 mm ESG Bezpečnostní sklo
Transparent O2



Barva profilu
Brillant OO



snadná údržba díky minimu profilů

- pohodlný vstup prostřednictvím oboustranného otevírání dovnitř i ven
- možnost složit dveře zcela ke zdi
- kvalitní těsnicí prvky a snadná údržba



■ Dveřní panty jsou kvůli údržbě zevnitř zapuštěné

■ TZOL1 + TZOP1 lze sestavit jak ve čtvercovém, tak v libovolném obdélníkovém provedení



TZOP1 / TZOL1 (skládací sprchové dveře s otočným systémem)

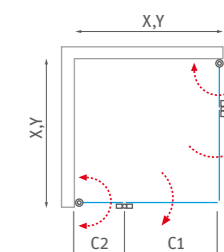
typ	objednací číslo	instalační rozměr (y)	výška (h)	šířka (c1)	šířka (c2)	profil	výplň	způsob dodání	CENA bez DPH
TZOP1/800	737-800000P-00-02	775-795	2012*	470	292-312	brillant	transparent	0	13 227 Kč
TZOP1/900	737-900000P-00-02	875-895	2012*	470	392-412	brillant	transparent	0	13 628 Kč
TZOP1/1000	737-100000P-00-02	975-995	2012*	570	392-412	brillant	transparent	0	14 129 Kč
TZOP1/1100	737-110000P-00-02	1075-1095	2012*	570	492-512	brillant	transparent	0	14 631 Kč
TZOP1/1200	737-120000P-00-02	1175-1195	2012*	670	492-512	brillant	transparent	0	15 031 Kč
TZOL1/800	737-800000L-00-02	775-795	2012*	470	292-312	brillant	transparent	0	13 227 Kč
TZOL1/900	737-900000L-00-02	875-895	2012*	470	392-412	brillant	transparent	0	13 628 Kč
TZOL1/1000	737-100000L-00-02	975-995	2012*	570	392-412	brillant	transparent	0	14 129 Kč
TZOL1/1100	737-110000L-00-02	1075-1095	2012*	570	492-512	brillant	transparent	0	14 631 Kč
TZOL1/1200	737-120000L-00-02	1175-1195	2012*	670	492-512	brillant	transparent	0	15 031 Kč

h* - výška sprchového koutu včetně kotvicích elementů

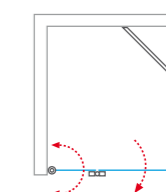
TZOP1 / TZOL1 (atypické provedení)

typ	šířka (y)	výška (h)	profil	výplň	způsob dodání	CENA bez DPH
TZOP1 / TZOL1	do 1200 mm	do 2000 mm	brillant	transparent	Z	19 540 Kč
TZOP1 / TZOL1	do 1200 mm	do 2000 mm	brillant	chinchilla	Z	21 043 Kč
TZOP1 / TZOL1	do 1200 mm	do 2000 mm	brillant	rauch	Z	21 043 Kč
TZOP1 / TZOL1	do 1200 mm	do 2000 mm	brillant	satinato	Z	22 547 Kč

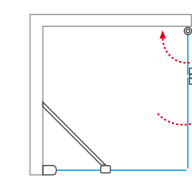
■ TZOP1 + TZOL1



■ TZOL1 + TB



■ TB + TZOP1



Nominální rozměry sprchových zástěn jsou určeny pro INSTALACI NA VANIČKU a montují se vždy s odsazením od kraje vaničky. Při INSTALACI NA DLAŽBU tak hrozí, že rozměr sprchové zástěny bude menší než změřená šířka dlažby. Je třeba se řídit tabulkami rozměrů na stránkách „TECHNICKÉ SPECIFIKACE“ na konci katalogu (str. 237-260).

■ TZOL1 + TZOP1

Tower Line

můžete se spolehnout

snadná údržba
díky minimu profilů

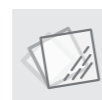
osvědčený vačkový
systém otevírání



TZNL1 / TZNP1

sprchové dveře pro instalaci do niky
se skládacími částmi a otočným systémem

- možnost složit dveře zcela ke zdi
- kvalitní těsnicí prvky a snadná údržba
- povrchová úprava skla RothETC k usnadnění údržby



6 mm ESG Bezpečnostní sklo
Transparent O2



Barva profilu
Brillant OO

TZNL1



TDN1

jednokřídlé sprchové dveře s pevnou částí
pro instalaci do niky

- pohodlný vstup díky oboustrannému otevírání dovnitř i ven
- povrchová úprava skla RothETC k usnadnění údržby
- snadná instalace a spolehlivá funkčnost



6 mm ESG Bezpečnostní sklo
Transparent O2



Barva profilu
Brillant OO / Stříbro (Elox) O1

TDN1

TZNL1 / TZNP1 (skládací sprchové dveře do niky)

typ	objednací číslo	instalační rozměr (y)	výška (h)	šířka (c1)	šířka (c2)	profil	výplň	způsob dodání	CENA bez DPH
TZNL1/800	739-800000L-00-02	775-810	2012*	470	267-292	brillant	transparent	0	16 336 Kč
TZNL1/900	739-900000L-00-02	875-910	2012*	470	367-392	brillant	transparent	0	16 737 Kč
TZNL1/1000	739-100000L-00-02	975-1010	2012*	570	367-392	brillant	transparent	0	17 238 Kč
TZNL1/1100	739-110000L-00-02	1075-1110	2012*	570	467-492	brillant	transparent	0	17 740 Kč
TZNL1/1200	739-120000L-00-02	1175-1210	2012*	670	467-492	brillant	transparent	0	18 141 Kč
TZNP1/800	739-800000P-00-02	775-810	2012*	470	267-292	brillant	transparent	0	16 336 Kč
TZNP1/900	739-900000P-00-02	875-910	2012*	470	367-392	brillant	transparent	0	16 737 Kč
TZNP1/1000	739-100000P-00-02	975-1010	2012*	570	367-392	brillant	transparent	0	17 238 Kč
TZNP1/1100	739-110000P-00-02	1075-1110	2012*	570	467-492	brillant	transparent	0	17 740 Kč
TZNP1/1200	739-120000P-00-02	1175-1210	2012*	670	467-492	brillant	transparent	0	18 141 Kč

h* - výška sprchového koutu včetně kotvicích elementů

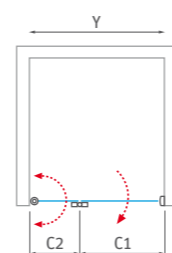
TZNL1 / TZNP1 (atypické provedení)

typ	šířka (y)	výška (h)	profil	výplň	způsob dodání	CENA bez DPH
TZNL1 / TZNP1	do 1200 mm	do 2000 mm	brillant	transparent	Z	23 583 Kč
TZNL1 / TZNP1	do 1200 mm	do 2000 mm	brillant	chinchilla	Z	25 397 Kč
TZNL1 / TZNP1	do 1200 mm	do 2000 mm	brillant	rauch	Z	25 397 Kč
TZNL1 / TZNP1	do 1200 mm	do 2000 mm	brillant	satinato	Z	27 212 Kč

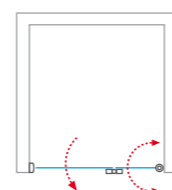
! Nominální rozměry sprchových zástěn jsou určeny pro INSTALACI NA VANIČKU a montují se vždy s odsazením od kraje vaničky. Při INSTALACI NA DLAŽBU tak hrozí, že rozměr sprchové zástěny bude menší než změřená šířka dlažby. Je třeba se řídit tabulkami rozměrů na stránkách „TECHNICKÉ SPECIFIKACE“ na konci katalogu (str. 237-260).



TZNL1



TZNP1



TDN1 (jednokřídlé sprchové dveře do niky)

typ	objednací číslo	instalační rozměr (y)	výška (h)	šířka dveří (c)	šířka bočku (s)	profil	výplň	způsob dodání	CENA bez DPH
TDN1/800	726-8000000-00-02	775-810	2019*	425	295-320	brillant	transparent	0	12 425 Kč
TDN1/800	726-8000000-01-02	775-810	2019*	425	295-320	stříbro	transparent	0	11 723 Kč
TDN1/900	726-9000000-00-02	875-910	2019*	525	295-320	brillant	transparent	S	12 625 Kč
TDN1/900	726-9000000-01-02	875-910	2019*	525	295-320	stříbro	transparent	S	11 922 Kč
TDN1/1000	726-1000000-00-02	975-1010	2019*	625	295-320	brillant	transparent	S	12 826 Kč
TDN1/1000	726-1000000-01-02	975-1010	2019*	625	295-320	stříbro	transparent	S	12 124 Kč
TDN1/1100	726-1100000-00-02	1075-1110	2019*	625	395-420	brillant	transparent	0	13 027 Kč
TDN1/1100	726-1100000-01-02	1075-1110	2019*	625	395-420	stříbro	transparent	0	12 324 Kč
TDN1/1200	726-1200000-00-02	1175-1210	2019*	725	395-420	brillant	transparent	0	13 227 Kč
TDN1/1200	726-1200000-01-02	1175-1210	2019*	725	395-420	stříbro	transparent	0	12 524 Kč

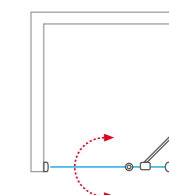
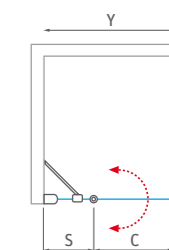
h* - výška sprchového koutu včetně kotvicích elementů

TDN1 (atypické provedení)

typ	šířka (y)	výška (h)	profil	výplň	způsob dodání	CENA bez DPH
TDN1	do 1200 mm	do 2000 mm	stříbro / brillant	transparent	Z	17 195 Kč
TDN1	do 1200 mm	do 2000 mm	stříbro / brillant	intimglass*	Z	20 695 Kč
TDN1	do 1200 mm	do 2000 mm	stříbro / brillant	chinchilla*	Z	18 518 Kč
TDN1	do 1200 mm	do 2000 mm	stříbro / brillant	rauch	Z	18 518 Kč
TDN1	do 1200 mm	do 2000 mm	stříbro / brillant	satinato*	Z	19 841 Kč

* v provedení INTIMGLASS, CHINCHILLA, a SATINATO je nutno rozlišovat LEVÉ a PRAVÉ provedení

! TDN1 - univerzální levé a pravé provedení



! Nominální rozměry sprchových zástěn jsou určeny pro INSTALACI NA VANIČKU a montují se vždy s odsazením od kraje vaničky. Při INSTALACI NA DLAŽBU tak hrozí, že rozměr sprchové zástěny bude menší než změřená šířka dlažby. Je třeba se řídit tabulkami rozměrů na stránkách „TECHNICKÉ SPECIFIKACE“ na konci katalogu (str. 237-260).

Tower Line
můžete se spolehnout

TCN1

jednokřídlé sprchové dveře pro instalaci do niky
nebo ke kombinaci s boční stěnou TCB

osvědčený vačkový
systém otevírání

6 mm ESG Bezpečnostní sklo
Transparent O2 / Intimglass 20



Barva profilu
Brillant OO / Stříbro (Elox) O1



snadná údržba
díky minimu profilů

- standardní výška 2 000 mm a velký výběr nabízených variant
- kvalitní zdvihový mechanismus pro pohodlné otevírání dovnitř i ven
- povrchová úprava skla RothETC k usnadnění údržby



■ Horní část sestavy vačkového a stěnového profilu TCN1



■ TCN1 - Intimglass

TCN1 (jednokřídlé sprchové dveře do niky)

typ	objednávací číslo	instalační rozměr (y)	výška (h)	šířka dveří (c)	profil	výplň	způsob dodání	CENA bez DPH
TCN1/800	728-8000000-00-02	775-810	2012*	680	brillant	transparent	S	10 620 Kč
TCN1/800	728-8000000-00-20	775-810	2012*	680	brillant	intimglass	O	13 027 Kč
TCN1/800	728-8000000-01-02	775-810	2012*	680	stříbro	transparent	O	10 118 Kč
TCN1/800	728-8000000-01-20	775-810	2012*	680	stříbro	intimglass	O	12 625 Kč
TCN1/900	728-9000000-00-02	875-910	2012*	780	brillant	transparent	S	10 820 Kč
TCN1/900	728-9000000-00-20	875-910	2012*	780	brillant	intimglass	O	13 427 Kč
TCN1/900	728-9000000-01-02	875-910	2012*	780	stříbro	transparent	S	10 318 Kč
TCN1/900	728-9000000-01-20	875-910	2012*	780	stříbro	intimglass	O	13 027 Kč
TCN1/1000	728-1000000-00-02	975-1010	2012*	880	brillant	transparent	S	11 121 Kč
TCN1/1000	728-1000000-00-20	975-1010	2012*	880	brillant	intimglass	O	13 928 Kč
TCN1/1000	728-1000000-01-02	975-1010	2012*	880	stříbro	transparent	S	10 620 Kč
TCN1/1000	728-1000000-01-20	975-1010	2012*	880	stříbro	intimglass	O	13 427 Kč
TCN1/1100	728-1100000-00-02	1075-1110	2012*	980	brillant	transparent	O	11 422 Kč
TCN1/1100	728-1100000-00-20	1075-1110	2012*	980	brillant	intimglass	O	14 531 Kč
TCN1/1100	728-1100000-01-02	1075-1110	2012*	980	stříbro	transparent	O	10 620 Kč
TCN1/1100	728-1100000-01-20	1075-1110	2012*	980	stříbro	intimglass	O	14 029 Kč
TCN1/1200	728-1200000-00-02	1175-1210	2012*	1080	brillant	transparent	O	12 023 Kč
TCN1/1200	728-1200000-00-20	1175-1210	2012*	1080	brillant	intimglass	O	14 631 Kč
TCN1/1200	728-1200000-01-02	1175-1210	2012*	1080	stříbro	transparent	O	11 221 Kč
TCN1/1200	728-1200000-01-20	1175-1210	2012*	1080	stříbro	intimglass	O	14 331 Kč

h* - výška sprchového koutu včetně kotvicích elementů

TCN1 (atypické provedení)

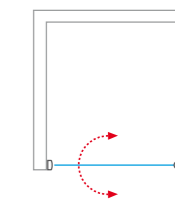
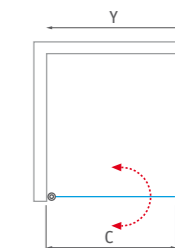
typ	šířka (y)	výška (h)	profil	výplň	způsob dodání	CENA bez DPH
TCN1	do 1200 mm	do 2000 mm	stříbro / brillant	transparent	Z	15 630 Kč
TCN1	do 1200 mm	do 2000 mm	stříbro / brillant	intimglass	Z	19 130 Kč
TCN1	do 1200 mm	do 2000 mm	stříbro / brillant	chinchilla	Z	16 832 Kč
TCN1	do 1200 mm	do 2000 mm	stříbro / brillant	rauch	Z	16 832 Kč
TCN1	do 1200 mm	do 2000 mm	stříbro / brillant	satínato	Z	18 035 Kč



Nominální rozměry sprchových zástěn jsou určeny pro INSTALACI NA VANIČKU a montují se vždy s odsazením od kraje vaničky. Při INSTALACI NA DLAŽBU tak hrozí, že rozměr sprchové zástěny bude menší než změřená šířka dlažby. Je třeba se řídit tabulkami rozměrů na stránkách „TECHNICKÉ SPECIFIKACE“ na konci katalogu (str. 237-260).



■ TCN1 - univerzální levé a pravé provedení



Tower Line

můžete se spolehnout

osvědčený vačkový
systém otevírání

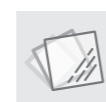
snadná údržba
díky minimu profilů



TCN2

**dvoukřídlé sprchové dveře pro instalaci do niky
nebo ke kombinaci s boční stěnou TCB**

- velkorysý vstup s oboustranným otevíráním dovnitř i ven
- kvalitní těsnicí prvky a snadná údržba
- povrchová úprava skla RothETC k usnadnění údržby



6 mm ESG Bezpečnostní sklo
Transparent O2 / Intimglass 20



Barva profilu
Brillant OO / Stříbro (Elox) O1

■ TCN2

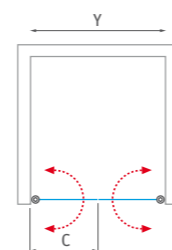
TCN2 (dvoukřídlé sprchové dveře do niky)

typ	objednávací číslo	instalační rozměr (y)	výška (h)	šířka dveří (c)	profil	výplň	způsob dodání	CENA bez DPH
TCN2/800	731-8000000-00-02	785-820	2012*	320	brillant	transparent	S	12 726 Kč
TCN2/800	731-8000000-00-20	785-820	2012*	320	brillant	intimglass	O	16 938 Kč
TCN2/800	731-8000000-01-02	785-820	2012*	320	stříbro	transparent	O	11 723 Kč
TCN2/800	731-8000000-01-20	785-820	2012*	320	stříbro	intimglass	O	16 536 Kč
TCN2/900	731-9000000-00-02	885-920	2012*	370	brillant	transparent	S	13 027 Kč
TCN2/900	731-9000000-00-20	885-920	2012*	370	brillant	intimglass	O	17 439 Kč
TCN2/900	731-9000000-01-02	885-920	2012*	370	stříbro	transparent	S	12 023 Kč
TCN2/900	731-9000000-01-20	885-920	2012*	370	stříbro	intimglass	O	17 037 Kč
TCN2/1000	731-1000000-00-02	985-1020	2012*	420	brillant	transparent	S	13 527 Kč
TCN2/1000	731-1000000-00-20	985-1020	2012*	420	brillant	intimglass	O	17 839 Kč
TCN2/1000	731-1000000-01-02	985-1020	2012*	420	stříbro	transparent	S	12 425 Kč
TCN2/1000	731-1000000-01-20	985-1020	2012*	420	stříbro	intimglass	O	17 439 Kč
TCN2/1100	731-1100000-00-02	1085-1120	2012*	470	brillant	transparent	O	14 029 Kč
TCN2/1100	731-1100000-00-20	1085-1120	2012*	470	brillant	intimglass	O	19 043 Kč
TCN2/1100	731-1100000-01-02	1085-1120	2012*	470	stříbro	transparent	O	12 826 Kč
TCN2/1100	731-1100000-01-20	1085-1120	2012*	470	stříbro	intimglass	O	17 940 Kč
TCN2/1200	731-1200000-00-02	1185-1220	2012*	520	brillant	transparent	S	14 531 Kč
TCN2/1200	731-1200000-00-20	1185-1220	2012*	520	brillant	intimglass	O	19 544 Kč
TCN2/1200	731-1200000-01-02	1185-1220	2012*	520	stříbro	transparent	O	13 227 Kč
TCN2/1200	731-1200000-01-20	1185-1220	2012*	520	stříbro	intimglass	O	18 441 Kč

h* - výška sprchového koutu včetně kotvících elementů



■ TCN2



TCB

**boční stěna ke kombinaci s otevíracími dveřmi
TCN1 nebo TCN2**

- povrchová úprava skla RothETC k usnadnění údržby
- univerzální levé a pravé provedení



6 mm ESG Bezpečnostní sklo
Transparent O2



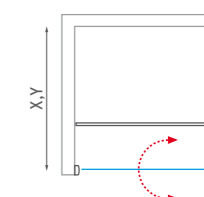
Barva profilu
Brillant OO / Stříbro (Elox) O1

TCB (boční stěna ke kombinaci s dveřmi TCN1 nebo TCN2)

typ	objednávací číslo	instalační rozměr (y)	výška (h)	šířka dveří (c)	profil	výplň	způsob dodání	CENA bez DPH
TCB/800	741-8000000-00-02	775-800	2025*	—	brillant	transparent	O	8 113 Kč
TCB/800	741-8000000-01-02	775-800	2025*	—	stříbro	transparent	O	7 612 Kč
TCB/900	741-9000000-00-02	875-900	2025*	—	brillant	transparent	S	8 714 Kč
TCB/900	741-9000000-01-02	875-900	2025*	—	stříbro	transparent	O	8 213 Kč
TCB/1000	741-1000000-00-02	975-1000	2025*	—	brillant	transparent	O	9 216 Kč
TCB/1000	741-1000000-01-02	975-1000	2025*	—	stříbro	transparent	O	8 714 Kč

h* - výška sprchového koutu včetně kotvících elementů

■ TCN1 + TCB

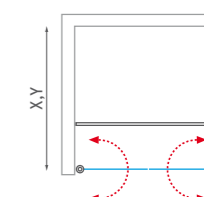


TCB (atypické provedení)

typ	šířka (y)	výška (h)	profil	výplň	způsob dodání	CENA bez DPH
TCB	do 1200 mm	do 2000 mm	stříbro / brillant	transparent	Z	11 981 Kč
TCB	do 1200 mm	do 2000 mm	stříbro / brillant	intimglass*	Z	15 481 Kč
TCB	do 1200 mm	do 2000 mm	stříbro / brillant	chinchilla*	Z	12 902 Kč
TCB	do 1200 mm	do 2000 mm	stříbro / brillant	rauch	Z	12 902 Kč
TCB	do 1200 mm	do 2000 mm	stříbro / brillant	satinato*	Z	13 824 Kč

* v provedení INTIMGLASS, CHINCHILLA, a SATINATO je nutno rozlišovat LEVÉ a PRAVÉ provedení

■ TCN2 + TCB



TCN2 (atypické provedení)

typ	šířka (y)	výška (h)	profil	výplň	způsob dodání	CENA bez DPH
TCN2	do 1800 mm	do 2000 mm	stříbro / brillant	transparent	Z	18 890 Kč
TCN2	do 1800 mm	do 2000 mm	stříbro / brillant	intimglass	Z	22 390 Kč
TCN2	do 1800 mm	do 2000 mm	stříbro / brillant	chinchilla	Z	20 343 Kč
TCN2	do 1800 mm	do 2000 mm	stříbro / brillant	rauch	Z	20 343 Kč
TCN2	do 1800 mm	do 2000 mm	stříbro / brillant	satinato	Z	21 797 Kč



Nominální rozměry sprchových zástěn jsou určeny pro INSTALACI NA VANIČKU a montují se vždy s odsazením od kraje vaničky. Při INSTALACI NA DLAŽBU tak hrozí, že rozměr sprchové zástěny bude menší než změřená šířka dlažby. Je třeba se řídit tabulkami rozměrů na stránkách „TECHNICKÉ SPECIFIKACE“ na konci katalogu (str. 237-260).

Tower Line
můžete se spolehnout

TDN2

dvoukřídlé sprchové dveře s pevnou částí pro instalaci do niky

osvědčený vačkový
systém otevírání

6 mm ESG Bezpečnostní sklo
Transparent O2



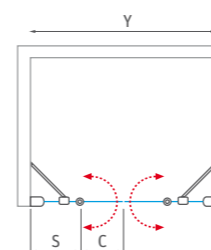
Barva profilu
Brillant OO / Stříbro (Elox) O1



snadná údržba
díky minimu profilů

- povrchová úprava skla RothETC k usnadnění údržby
- kvalitní zdvihový mechanismus pro pohodlné otevírání dovnitř i ven

TDN2



■ Vačkový profil s kvalitním zdvihovým mechanismem



■ TDN2

TDN2 (dvoukřídlé sprchové dveře do niky)

typ	objednací číslo	instalační rozměr (y)	výška (h)	šířka dveří (c)	šířka bočku (s)	profil	výplň	způsob dodání	CENA bez DPH
TDN2/1100	721-1100000-00-02	1060-1110	2012*	330	195-220	brillant	transparent	0	19 645 Kč
TDN2/1100	721-1100000-01-02	1060-1110	2012*	330	195-220	stříbro	transparent	0	17 037 Kč
TDN2/1200	721-1200000-00-02	1160-1210	2012*	330	245-270	brillant	transparent	0	20 046 Kč
TDN2/1200	721-1200000-01-02	1160-1210	2012*	330	245-270	stříbro	transparent	0	17 940 Kč
TDN2/1300	721-1300000-00-02	1260-1310	2012*	430	195-220	brillant	transparent	0	20 747 Kč
TDN2/1300	721-1300000-01-02	1260-1310	2012*	430	195-220	stříbro	transparent	0	18 943 Kč
TDN2/1400	721-1400000-00-02	1360-1410	2012*	430	245-270	brillant	transparent	0	21 350 Kč
TDN2/1400	721-1400000-01-02	1360-1410	2012*	430	245-270	stříbro	transparent	0	19 143 Kč
TDN2/1500	721-1500000-00-02	1460-1510	2012*	530	195-220	brillant	transparent	0	21 751 Kč
TDN2/1500	721-1500000-01-02	1460-1510	2012*	530	195-220	stříbro	transparent	0	19 746 Kč

h* - výška sprchového koutu včetně kotvicích elementů

TDN2 (atypické provedení)

typ	šířka (y)	výška (h)	profil	výplň	způsob dodání	CENA bez DPH
TDN2	do 1500 mm	do 2000 mm	stříbro / brillant	transparent	Z	25 539 Kč
TDN2	do 1500 mm	do 2000 mm	stříbro / brillant	intimglass	Z	29 039 Kč
TDN2	do 1500 mm	do 2000 mm	stříbro / brillant	chinchilla	Z	27 503 Kč
TDN2	do 1500 mm	do 2000 mm	stříbro / brillant	rauch	Z	27 503 Kč
TDN2	do 1500 mm	do 2000 mm	stříbro / brillant	satinato	Z	29 468 Kč
TDN2	od 1501 mm do 2000 mm	do 2000 mm	stříbro / brillant	transparent	Z	28 276 Kč
TDN2	od 1501 mm do 2000 mm	do 2000 mm	stříbro / brillant	intimglass	Z	31 776 Kč
TDN2	od 1501 mm do 2000 mm	do 2000 mm	stříbro / brillant	chinchilla	Z	30 451 Kč
TDN2	od 1501 mm do 2000 mm	do 2000 mm	stříbro / brillant	rauch	Z	30 451 Kč
TDN2	od 1501 mm do 2000 mm	do 2000 mm	stříbro / brillant	satinato	Z	32 627 Kč



Nominální rozměry sprchových zástěn jsou určeny pro INSTALACI NA VANIČKU a montují se vždy s odsazením od kraje vaničky. Při INSTALACI NA DLAŽBU tak hrozí, že rozměr sprchové zástěny bude menší než změřená šířka dlažby. Je třeba se řídit tabulkami rozměrů na stránkách „TECHNICKÉ SPECIFIKACE“ na konci katalogu (str. 237-260).

Tower Line

můžete se spolehnout

inspirace pro nevšední řešení sprchového prostoru

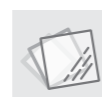
snadná údržba díky minimu profilů



TCW1 + TBS

pevná stojící stěna s křídlovými sklopnými dveřmi a samostatně stojící boční stěna

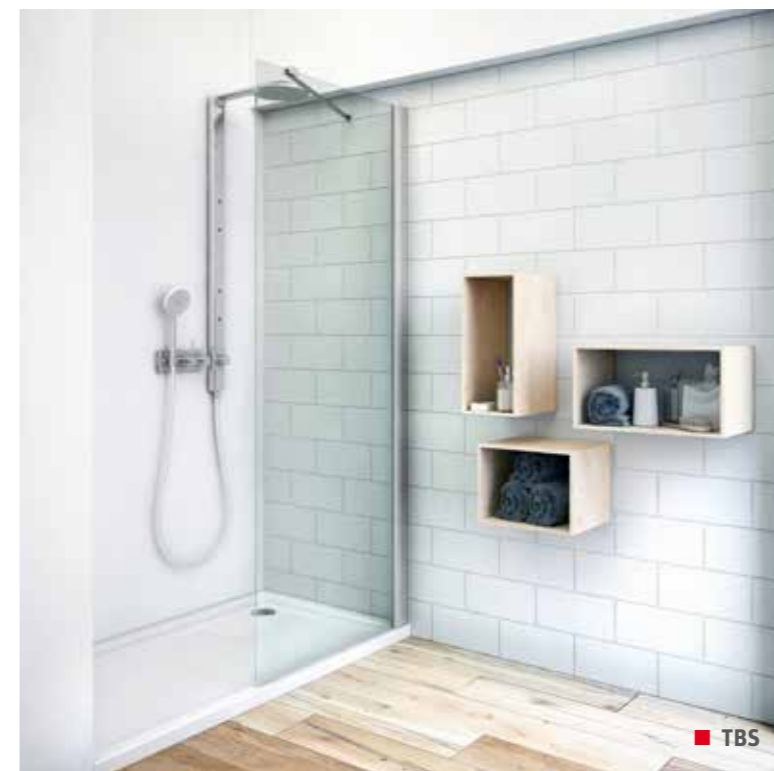
- krátké sklopné dveře slouží jako clona proti rozstříku vody
- pevná stojící stěna je stabilizovaná teleskopickou nastavitelnou vzpěrou
- samostatně stojící boční stěna TBS nabízí široké možnosti využití



6 mm ESG Bezpečnostní sklo
Transparent O2



Barva profilu
Brillant OO



Samostatně využitý produkt TCW1



Délka teleskopické vzpěry až do 1 500 mm

TCW1 (pevná stěna s křídlovými sklopnými dveřmi)

typ	objednávací číslo	instalační rozměr (y)	výška (h)	šířka otočné části (c)	profil	výplň	způsob dodání	CENA bez DPH
TCW1/800	745-8000000-00-02	765-790	2025*	383	brillant	transparent	0	13 327 Kč
TCW1/900	745-9000000-00-02	865-890	2025*	383	brillant	transparent	0	13 728 Kč
TCW1/1000	745-1000000-00-02	965-990	2025*	383	brillant	transparent	0	14 331 Kč
TCW1/1200	745-1200000-00-02	1165-1190	2025*	383	brillant	transparent	0	15 934 Kč
TCW1/1400	745-1400000-00-02	1365-1390	2025*	383	brillant	transparent	0	17 940 Kč

h* - výška sprchového koutu včetně kotvících elementů



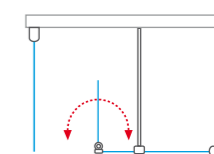
TBS (samostatně stojící boční stěna)

typ	objednávací číslo	instalační rozměr (y)	výška (h)	profil	výplň	způsob dodání	CENA bez DPH
TBS/800	746-8000000-00-02	760-785	2008*	brillant	transparent	0	6 007 Kč
TBS/900	746-9000000-00-02	860-885	2008*	brillant	transparent	0	6 108 Kč
TBS/1000	746-1000000-00-02	960-985	2008*	brillant	transparent	0	6 408 Kč

h* - výška sprchového koutu včetně kotvících elementů

Vhodné je boční stěnu TBS využít jako doplňkový produkt k TCW1. Tím získáte velmi variabilní řešení sprchového koutu, aniž byste museli brát ohled na jeho instalační rozměr. Stěnu jednoduše umístíte do libovolné vzdálenosti od rohu.

TCW1 + TBS



TCW1 (atypické provedení)

typ	šířka (y)	výška (h)	profil	výplň	způsob dodání	CENA bez DPH
TCW1	do 1600 mm	do 2000 mm	brillant	transparent	Z	23 322 Kč
TCW1	do 1600 mm	do 2000 mm	brillant	intimglass*	Z	26 822 Kč
TCW1	do 1600 mm	do 2000 mm	brillant	rauch	Z	25 116 Kč
TCW1	do 1600 mm	do 2000 mm	brillant	satinato	Z	26 910 Kč

* v provedení INTIMGLASS je nutno rozlišovat LEVÉ a PRAVÉ provedení

TCW1 - univerzální levé a pravé provedení

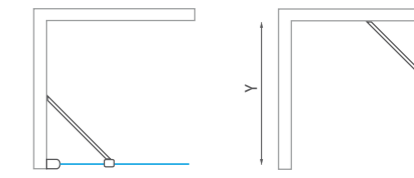


TBS (atypické provedení)

typ	šířka (y)	výška (h)	profil	výplň	způsob dodání	CENA bez DPH
TBS	do 1200 mm	do 2000 mm	brillant	transparent	Z	8 330 Kč
TBS	do 1200 mm	do 2000 mm	brillant	intimglass*	Z	11 830 Kč
TBS	do 1200 mm	do 2000 mm	brillant	rauch	Z	8 971 Kč
TBS	do 1200 mm	do 2000 mm	brillant	satinato	Z	9 612 Kč

* v provedení INTIMGLASS je nutno rozlišovat LEVÉ a PRAVÉ provedení

TBS - univerzální levé a pravé provedení



! Nominální rozměry sprchových zástěn jsou určeny pro INSTALACI NA VANIČKU a montují se vždy s odsazením od kraje vaničky. Při INSTALACI NA DLAŽBU tak hrozí, že rozměr sprchové zástěny bude menší než změřená šířka dlažby. Je třeba se řídit tabulkami rozměrů na stránkách „TECHNICKÉ SPECIFIKACE“ na konci katalogu (str. 237-260).

! Nominální rozměry sprchových zástěn jsou určeny pro INSTALACI NA VANIČKU a montují se vždy s odsazením od kraje vaničky. Při INSTALACI NA DLAŽBU tak hrozí, že rozměr sprchové zástěny bude menší než změřená šířka dlažby. Je třeba se řídit tabulkami rozměrů na stránkách „TECHNICKÉ SPECIFIKACE“ na konci katalogu (str. 237-260).

Ambient Line
čistota tvarů

Čistota tvarů a revoluční design
v kombinaci s výjimečným
posuvným mechanismem

Ambient Line

Použitím vysoce jakostních komponentů s povrchovou úpravou chrom jsme dosáhli bezkonkurenčně tichého chodu. Standardní výška 2 metry a možnost libovolné kombinace rozměru dveří vám skutečně zpřijemní starosti s plánováním vašeho místa pro relaxaci a wellness.



ČTVRTKRUH



ROH



NIKA



„U“ KABINA

■ univerzální posuvné dveře do
niky nebo v kombinaci s pevnou
stěnou

■ standardní rozměry dveří
od 1 200 do 1 500 mm

■ zavírání na magnetické těsnění
zajistí dostatečnou těsnost

Ambient Line
čistota tvarů

bezkonkurenčně tichý
pohyb pojezdů



Čistota tvarů a velmi osobitý design této řady **Ambient Line** v kombinaci s výjimečným posuvným mechanismem přináší do vaší koupelny opravdový komfort.

AMR2N

čtvrtkruhový sprchový kout
s dvoudílnými posuvnými dveřmi

- vysoce jakostní komponenty s povrchovou úpravou chrom zajišťují tichý chod dveří
- moderní design s viditelnými pojezdy
- povrchová úprava skla RothETC k usnadnění údržby



8 mm ESG Bezpečnostní sklo
Transparent 02



Barva profilu
Brillant 00



■ Magnetické těsnění a těsnění na spodní hraně dveří zajistí dokonalou těsnost

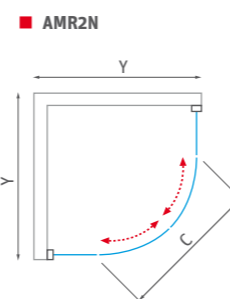


■ Kvalitní ložiskové pojezdy z nerez pro tichý chod

AMR2N (čtvrtkruhový sprchový kout s dvoudílnými posuvnými dveřmi)

typ	objednací číslo	instalační rozměr (y)	výška (h)	vstupní otvor (c)	profil	výplň	způsob dodání	CENA bez DPH
AMR2N/900	624-9000000-00-02	885-895	2000	510	brillant	transparent	S	24 859 Kč
AMR2N/1000	624-1000000-00-02	985-995	2000	510	brillant	transparent	O	26 062 Kč

R - standardní rádius R550



■ AMR2N



■ AMR2N

! Nominální rozměry sprchových zástěn jsou určeny pro INSTALACI NA VANIČKU a montují se vždy s odsazením od kraje vaničky. Při INSTALACI NA DLAŽBU tak hrozí, že rozměr sprchové zástěny bude menší než změřená šířka dlažby. Je třeba se řídit tabulkami rozměrů na stránkách „TECHNICKÉ SPECIFIKACE“ na konci katalogu (str. 237-260).

Ambient Line

čistota tvarů

bezkonkurenčně tichý
pohyb pojezdů

univerzální levé
a pravé provedení



AMD2

posuvné sprchové dveře pro instalaci do niky
nebo ke kombinaci se stěnou AMB

- standardní rozměry dveří od 1 200 do 1 500 mm
- moderní design s viditelnými pojezdy
- možnost objednání jakéhokoliv skla v provedení „mirror effect“ - viz následující dvoustrana



8 mm ESG Bezpečnostní sklo
Transparent O2



Barva profilu
Brillant OO



AMB

boční stěna pro kombinaci
s posuvnými dveřmi AMD2

- zavírání na magnetické těsnění zajistí dostatečnou těsnost
- povrchová úprava skla RothETC k usnadnění údržby
- možnost provedení „mirror effect“ - viz následující dvoustrana



8 mm ESG Bezpečnostní sklo
Transparent O2



Barva profilu
Brillant OO

AMD2 (posuvné sprchové dveře)

typ	objednací číslo	instalační rozměr (y)	výška (h)	vstupní otvor (c)	profil	výplň	způsob dodání	CENA bez DPH
AMD2/1200	620-1200000-00-02	1100-1200	2000	410-510	brillant	transparent	S	18 943 Kč
AMD2/1300	620-1300000-00-02	1200-1300	2000	460-560	brillant	transparent	S	20 046 Kč
AMD2/1400	620-1400000-00-02	1300-1400	2000	510-610	brillant	transparent	S	21 048 Kč
AMD2/1500	620-1500000-00-02	1400-1500	2000	560-660	brillant	transparent	S	22 252 Kč



AMD2 (atypické provedení)

typ	šířka (y)	výška (h)	profil	výplň	způsob dodání	CENA bez DPH
AMD2	do 1800 mm	do 2000 mm	brillant	transparent	Z	28 928 Kč

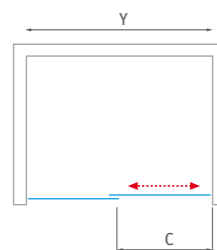


■ Nerezové ložiskové pojezdy

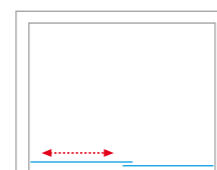
! Nominální rozměry sprchových zástěn jsou určeny pro INSTALACI NA VANIČKU a montují se vždy s odsazením od kraje vaničky. Při INSTALACI NA DLAŽBU tak hrozí, že rozměr sprchové zástěny bude menší než změřená šířka dlažby. Je třeba se řídit tabulkami rozměrů na stránkách „TECHNICKÉ SPECIFIKACE“ na konci katalogu (str. 237-260).

■ AMD2 - univerzální levé a pravé provedení

■ levé dveře



■ pravé dveře



AMB (boční stěna pro kombinaci s posuvnými dveřmi AMD2)

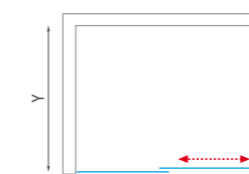
typ	objednací číslo	instalační rozměr (y)	výška (h)	vstupní otvor (c)	profil	výplň	způsob dodání	CENA bez DPH
AMB/800	621-8000000-00-02	780-790	2000	-	brillant	transparent	S	9 717 Kč
AMB/900	621-9000000-00-02	880-890	2000	-	brillant	transparent	S	11 221 Kč



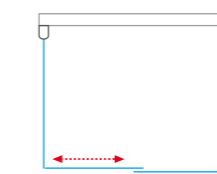
AMB (atypické provedení)

typ	šířka (y)	výška (h)	profil	výplň	způsob dodání	CENA bez DPH
AMB	do 1200 mm	do 2000 mm	brillant	transparent	Z	14 587 Kč

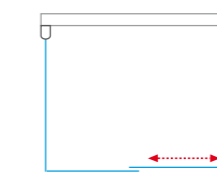
■ AMD2 + AMB



■ AMB + AMD2



■ AMB + AMD2 + AMB



Nominální rozměry sprchových zástěn jsou určeny pro INSTALACI NA VANIČKU a montují se vždy s odsazením od kraje vaničky. Při INSTALACI NA DLAŽBU tak hrozí, že rozměr sprchové zástěny bude menší než změřená šířka dlažby. Je třeba se řídit tabulkami rozměrů na stránkách „TECHNICKÉ SPECIFIKACE“ na konci katalogu (str. 237-260).

Něco praktického navíc
zrcadlo přímo na vašem koutu

Mirror effect

Chcete mít velké zrcadlo, které vás ukáže opravdu od hlavy až k patě? Nebo byste rádi opticky zvětšili prostor své koupelny? Obojí můžete získat rovnou jako součást svého nového sprchového koutu.

Objednejte si ke svému sprchovému koutu inovativní úpravu Mirror effect. Na jakoukoliv vámi vybranou skleněnou část koutu umístíme speciální vrstvu, díky které získáte do koupelny praktické zrcadlo.

Prostor koupelny bude vypadat atraktivnější, větší a získá další rozměr. Mirror effect objednáte na produkty z řady WALK IN LINE - WALK G / WALK H a z řady AMBIENT LINE na produkty AMD2 / AMB.



■ WALK G - nabídne skutečně velkoformátové zrcadlo

■ AMD2 s oběma skly v provedení „mirror effect“ v kombinaci s boční stěnou AMB

Zvolte si, na které sklo vám mirror effect umístíme

XXX-XXXXXXX-XX-XX

941-1400000-00-51

model WALK H / 1400
barva profilu 00 - Brillant
typ výplně 51 - I. Mirror

TYP VÝPLNĚ

■ WALK IN LINE AMBIENT LINE

mirror effect

příplatek za 1ks skla dle jmenovitého rozměru skla

MIRROR EFFECT / rozměr skla	způsob dodání	CENA bez DPH
MIRROR EFFECT rozměr skla: 0 - 500 mm	Z	2 678 Kč
MIRROR EFFECT rozměr skla: 501 - 1000 mm	Z	8 022 Kč
MIRROR EFFECT rozměr skla: 1001 - 1500 mm	Z	11 597 Kč

pro určení rozměru skla je rozhodující jmenovitý rozměr produktu např. WALK G / 1100 = rozměr skla 1100

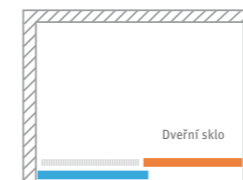
XXX-XXXXXXX-XX-XX

620-130000L-00-54

model AMD2 / 1300
levá / pravá L - Levá
barva profilu 00 - Brillant
typ výplně 54 - I. Transparent + II. Mirror

ČÍSLO MODELU LEVÁ / PRAVÁ BARVA PROFILU TYP VÝPLNĚ

AMD2



AMD2 - levá

mirror effect	I.	II.	TYP VÝPLNĚ ID	levá/pravá ID
•	•	•	52	L
•	•	•	53	L
•	•	•	54	L

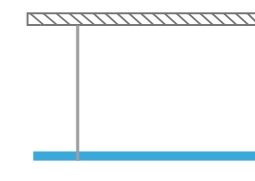
AMD2



AMD2 - pravá

mirror effect	I.	II.	TYP VÝPLNĚ ID	levá/pravá ID
•	•	•	52	P
•	•	•	53	P
•	•	•	54	P

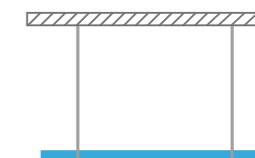
G



WALK G

mirror effect	I.	TYP VÝPLNĚ ID
•	•	51

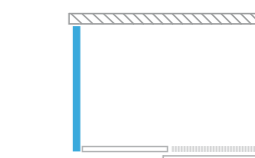
H



WALK H

mirror effect	I.	TYP VÝPLNĚ ID
•	•	51

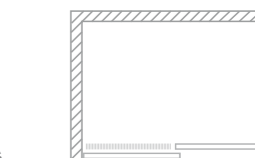
AMB



AMB - levá

mirror effect	I.	TYP VÝPLNĚ ID	levá/pravá ID
•	•	51	L

AMB



AMB - pravá

mirror effect	I.	TYP VÝPLNĚ ID	levá/pravá ID
•	•	51	P

Exclusive Line
v moderním stylu

Nová generace tradiční řady
přináší prvky, které
ji činí jedinečnou

Exclusive Line

Extra výška přesahující 2 metry, bezrámová spodní část, pevné a praktické madlo - to vše předurčuje této řadě být úspěšnou a splňovat požadavky moderního životního stylu.

- extra výška přesahující 2 metry
- masivní pant doplňuje precizní design a zajišťuje spolehlivost otočného řešení
- výklopný systém spodní části kombinuje bezbariérové řešení spolu s možností snadné údržby



ČTVRTKRUH



ROH



NIKA

Exclusive Line
v moderním stylu

precizní design
a spolehlivost



ECR2N

čtvrtkruhový sprchový kout
s dvoudílnými posuvnými dveřmi

- extra výška přesahující 2 metry
- masivní madlo doplňuje precizní design a usnadní otevírání dveří
- výklopný systém spodní části umožňuje snadnou údržbu



■ Pevné madlo z leštěné nerez oceli



6 mm ESG Bezpečnostní sklo
Transparent 02



Barva profilu
Brillant 00 / Černý elox 05



■ Odolné pojezdy o průměru 30 mm



■ Výklopný systém spodní části umožňuje snadnou údržbu

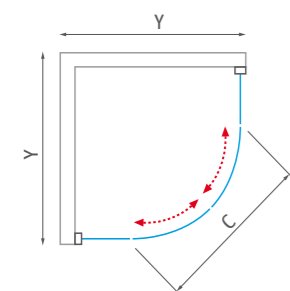


■ Ochranná hliníková lišta

ECR2N (čtvrtkruhový sprchový kout s dvoudílnými posuvnými dveřmi)

typ	objednací číslo	instalační rozměr (y)	výška (h)	vstupní otvor (c)	profil	výplň	způsob dodání	CENA bez DPH
ECR2N/900	561-9000000-00-02	875-900	2050	520	brillant	transparent	S	19 544 Kč
ECR2N/900	561-9000000-05-02	875-900	2050	520	černý elox	transparent	0	19 544 Kč
ECR2N/1000	561-1000000-00-02	975-1000	2050	520	brillant	transparent	0	20 046 Kč
ECR2N/1000	561-1000000-05-02	975-1000	2050	520	černý elox	transparent	0	20 046 Kč

R - standardní rádius R550, h* - výška sprchového koutu včetně kotvících elementů



Nominální rozměry sprchových zástěn jsou určeny pro INSTALACI NA VANIČKU a montují se vždy s odsazením od kraje vaničky. Při INSTALACI NA DLAŽBU tak hrozí, že rozměr sprchové zástěny bude menší než změněná šířka dlažby. Je třeba se řídit tabulkami rozměrů na stránkách „TECHNICKÉ SPECIFIKACE“ na konci katalogu (str. 237-260).

Extra výška přesahující 2 metry, bezrámová spodní část, pevné a praktické madlo.



■ ECR2N

Exclusive Line v moderním stylu

masivní rám
zajišťující stabilitu

černá eleganc
v novém provedení

ECS2L + ECS2P

čtvercový nebo obdélníkový sprchový kout
s dvoudílnými posuvnými dveřmi

- výběr ze dvou typů profilů
Brillant nebo Černý elox
- nadstandardní výška 2 metry
- prodloužená záruka 5let



6 mm ESG Bezpečnostní sklo
Transparent O2



Barva profilu
Brillant OO / Černý elox O5



■ Výklopný systém dveří - pro snadnou údržbu



■ Masivní hliníkový rám BRILLANT

ECS2L, ECS2P (sprchové dveře posuvné - levá / pravá část)

typ	objednací číslo	instalační rozměr (y)	výška (h)	vstupní otvor (c)	profil	výplň	způsob dodání	CENA bez DPH
ECS2L - levá část								
ECS2L/800	560-800000L-00-02	775-800	2050	420	brillant	transparent	S	9 617 Kč
ECS2L/800	560-800000L-05-02	775-800	2050	420	černý elox	transparent	O	9 617 Kč
ECS2L/900	560-900000L-00-02	875-900	2050	485	brillant	transparent	S	10 118 Kč
ECS2L/900	560-900000L-05-02	875-900	2050	485	černý elox	transparent	O	10 118 Kč
ECS2L/1000	560-100000L-00-02	975-1000	2050	550	brillant	transparent	O	10 620 Kč
ECS2L/1000	560-100000L-05-02	975-1000	2050	550	černý elox	transparent	O	10 620 Kč
ECS2L/1100	560-110000L-00-02	1075-1100	2050	620	brillant	transparent	O	10 820 Kč
ECS2L/1100	560-110000L-05-02	1075-1100	2050	620	černý elox	transparent	O	10 820 Kč
ECS2L/1200	560-120000L-00-02	1175-1200	2050	690	brillant	transparent	O	11 121 Kč
ECS2L/1200	560-120000L-05-02	1175-1200	2050	690	černý elox	transparent	O	11 121 Kč
ECS2P - pravá část								
ECS2P/800	560-800000P-00-02	775-800	2050	420	brillant	transparent	S	9 617 Kč
ECS2P/800	560-800000P-05-02	775-800	2050	420	černý elox	transparent	O	9 617 Kč
ECS2P/900	560-900000P-00-02	875-900	2050	485	brillant	transparent	S	10 118 Kč
ECS2P/900	560-900000P-05-02	875-900	2050	485	černý elox	transparent	O	10 118 Kč
ECS2P/1000	560-100000P-00-02	975-1000	2050	550	brillant	transparent	O	10 620 Kč
ECS2P/1000	560-100000P-05-02	975-1000	2050	550	černý elox	transparent	O	10 620 Kč
ECS2P/1100	560-110000P-00-02	1075-1100	2050	620	brillant	transparent	O	10 820 Kč
ECS2P/1100	560-110000P-05-02	1075-1100	2050	620	černý elox	transparent	O	10 820 Kč
ECS2P/1200	560-120000P-00-02	1175-1200	2050	690	brillant	transparent	O	11 121 Kč
ECS2P/1200	560-120000P-05-02	1175-1200	2050	690	černý elox	transparent	O	11 121 Kč

h* - výška sprchového koutu včetně kotvicích elementů



ECS2L, ECS2P (atypické provedení)

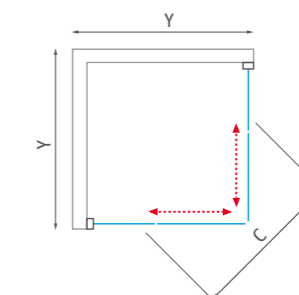
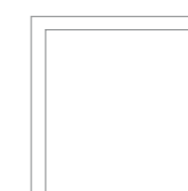
typ	šířka (y)	výška (h)	profil	výplň	způsob dodání	CENA bez DPH
ECS2L	do 1200 mm	do 2050 mm	brillant / černý elox	transparent	Z	14 457 Kč
ECS2P	do 1200 mm	do 2050 mm	brillant / černý elox	transparent	Z	14 457 Kč

h* - výška sprchového koutu včetně kotvicích elementů

■ ECS2L



■ ECS2P



Nominální rozměry sprchových zástěn jsou určeny pro INSTALACI NA VANIČKU a montují se vždy s odsazením od kraje vaničky. Při INSTALACI NA DLAŽBU tak hrozí, že rozměr sprchové zástěny bude menší než změřená šířka dlažby. Je třeba se řídit tabulkami rozměrů na stránkách „TECHNICKÉ SPECIFIKACE“ na konci katalogu (str. 237-260).



Exclusive Line
v moderním stylu

leštěný hliníkový
profil

prvotřídní těsnění
a nadstandardní výška

ECDO1N

sprchové dveře jednokřídlé
pro instalaci do niky

6 mm ESG Bezpečnostní sklo
Transparent O2



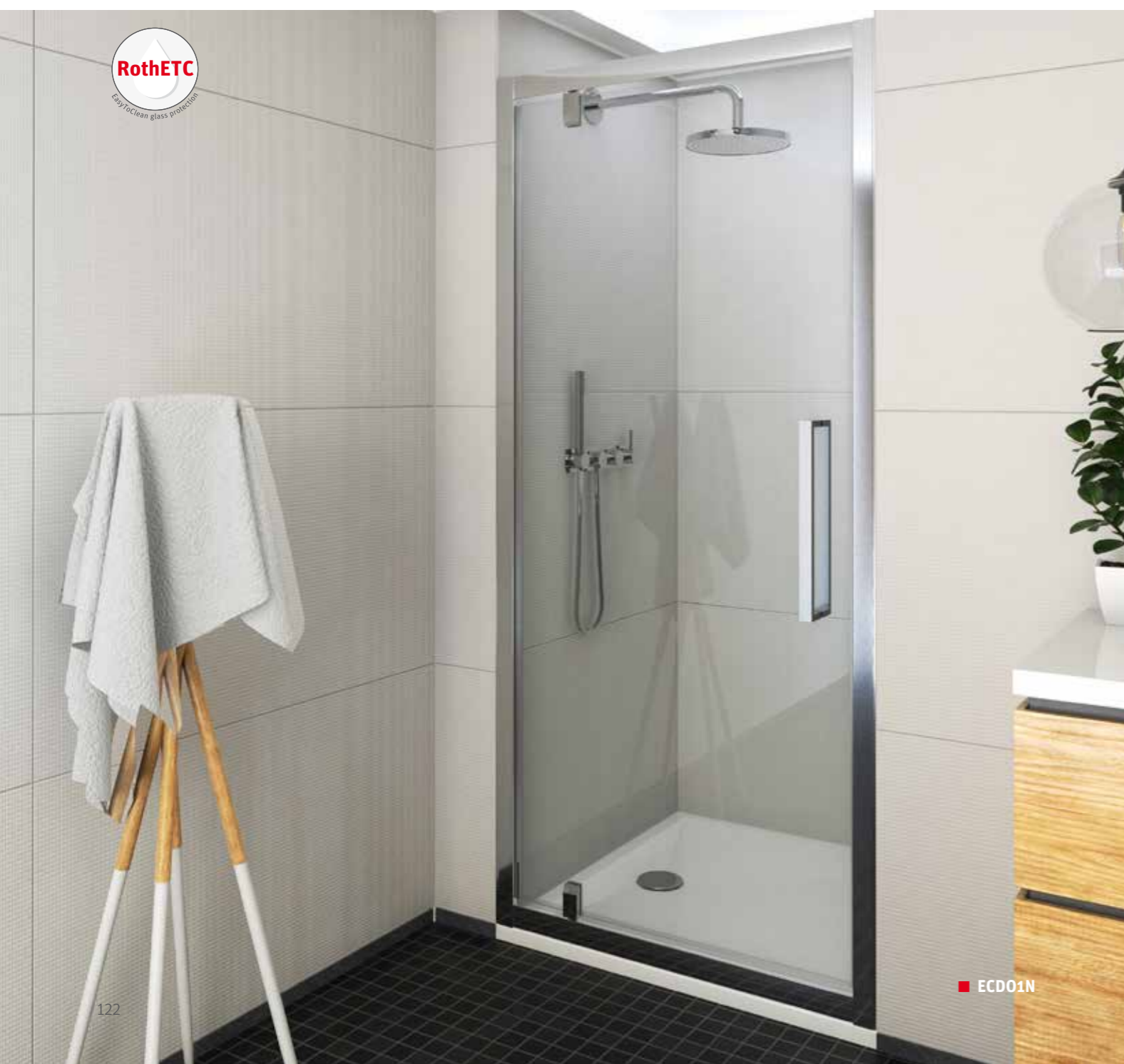
Barva profilu
Brillant 00 / Černý elox 05



- masivní pant doplňuje solidní design a zajišťuje spolehlivost otočného řešení
- masivní multifunkční madlo
- standardní výška 2 050 mm



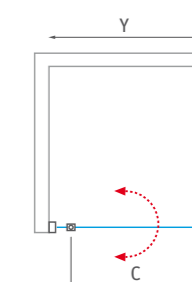
- Nový designový profil v provedení ČERNÝ ELOX
- Masivní madlo pro snadné uchopení podtrhující lehkost série Exclusive Line
- Otočný mechanismus zajišťující oboustranné otevírání v povrchové úpravě chrom



ECDO1N (sprchové dveře jednokřídlé)

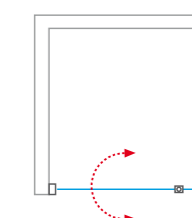
typ	objednací číslo	instalační rozměr (y)	výška (h)	vstupní otvor (c)	profil	výplň	způsob dodání	CENA bez DPH
ECDO1N/800	562-8000000-00-02	775-815	2050	525	brillant	transparent	S	12 524 Kč
ECDO1N/800	562-8000000-05-02	775-815	2050	525	černý elox	transparent	O	12 524 Kč
ECDO1N/900	562-9000000-00-02	875-915	2050	625	brillant	transparent	S	12 826 Kč
ECDO1N/900	562-9000000-05-02	875-915	2050	625	černý elox	transparent	O	12 826 Kč
ECDO1N/1000	562-1000000-00-02	975-1015	2050	725	brillant	transparent	S	13 127 Kč
ECDO1N/1000	562-1000000-05-02	975-1015	2050	725	černý elox	transparent	O	13 127 Kč
ECDO1N/1100	562-1100000-00-02	1075-1115	2050	725	brillant	transparent	O	13 628 Kč
ECDO1N/1100	562-1100000-05-02	1075-1115	2050	725	černý elox	transparent	O	13 628 Kč

■ ECDO1N - univerzální
LEVÉ a PRAVÉ provedení



ECDO1N (atypické provedení)

typ	šířka (y)	výška (h)	profil	výplň	způsob dodání	CENA bez DPH
ECDO1N	do 1100 mm	do 2050 mm	brillant	transparent	Z	17 716 Kč
ECDO1N	do 1100 mm	do 2050 mm	černý elox	transparent	Z	17 716 Kč



Nominální rozměry sprchových zástěn jsou určeny pro INSTALACI NA VANIČKU a montují se vždy s odsazením od kraje vaničky. Při INSTALACI NA DLAŽBU tak hrozí, že rozměr sprchové zástěny bude menší než změřená šířka dlažby. Je třeba se řídit tabulkami rozměrů na stránkách „TECHNICKÉ SPECIFIKACE“ na konci katalogu (str. 237-260).

Exclusive Line
v moderním stylu

snadná a praktická
údržba



Výklopný systém spodní části kombinuje bezbariérové řešení spolu s možnostmi snadné údržby.

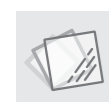
ECD2L / ECD2P

sprchové dveře posuvné pro instalaci do niky
nebo pro kombinaci s boční stěnou ECDBN

- standardní výška 2 050 mm
- velké pojezdy o průměru 30 mm s kvalitními nerezovými ložisky zajišťují plynulý pohyb



■ Spodní odklápění pro snadnou údržbu



6 mm ESG Bezpečnostní sklo
Transparent O2



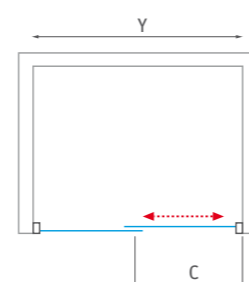
Barva profilu
Brillant 00 / Černý elox 05

ECD2L / ECD2P (sprchové dveře posuvné)

typ	objednací číslo	instalační rozměr (y)	výška (h)	vstupní otvor (c)	profil	výplň	způsob dodání	CENA bez DPH
ECD2L - levé provedení								
ECD2L / 1200	564-120000L-00-02	1170-1215	2050	490	brillant	transparent	0	15 332 Kč
ECD2L / 1200	564-120000L-05-02	1170-1215	2050	490	černý elox	transparent	0	15 332 Kč
ECD2L / 1300	564-130000L-00-02	1270-1315	2050	540	brillant	transparent	0	15 934 Kč
ECD2L / 1300	564-130000L-05-02	1270-1315	2050	540	černý elox	transparent	0	15 934 Kč
ECD2L / 1400	564-140000L-00-02	1370-1415	2050	590	brillant	transparent	0	17 037 Kč
ECD2L / 1400	564-140000L-05-02	1370-1415	2050	590	černý elox	transparent	0	17 037 Kč
ECD2L / 1500	564-150000L-00-02	1470-1515	2050	640	brillant	transparent	0	17 539 Kč
ECD2L / 1500	564-150000L-05-02	1470-1515	2050	640	černý elox	transparent	0	17 539 Kč
ECD2P - pravé provedení								
ECD2P / 1200	565-120000P-00-02	1170-1215	2050	490	brillant	transparent	S	15 332 Kč
ECD2P / 1200	565-120000P-05-02	1170-1215	2050	490	černý elox	transparent	0	15 332 Kč
ECD2P / 1300	565-130000P-00-02	1270-1315	2050	540	brillant	transparent	0	15 934 Kč
ECD2P / 1300	565-130000P-05-02	1270-1315	2050	540	černý elox	transparent	0	15 934 Kč
ECD2P / 1400	565-140000P-00-02	1370-1415	2050	590	brillant	transparent	0	17 037 Kč
ECD2P / 1400	565-140000P-05-02	1370-1415	2050	590	černý elox	transparent	0	17 037 Kč
ECD2P / 1500	565-150000P-00-02	1470-1515	2050	640	brillant	transparent	0	17 539 Kč
ECD2P / 1500	565-150000P-05-02	1470-1515	2050	640	černý elox	transparent	0	17 539 Kč

h* - výška sprchového koutu včetně kotvicích elementů

■ ECD2L



■ ECD2P



ECD2L / ECD2P (atypické provedení)

typ	šířka (y)	výška (h)	profil	výplň	způsob dodání	CENA bez DPH
ECD2L	do 1500 mm	do 2050 mm	brillant / černý elox	transparent	Z	22 801 Kč
ECD2P	do 1500 mm	do 2050 mm	brillant / černý elox	transparent	Z	22 801 Kč



Nominální rozměry sprchových zástěn jsou určeny pro INSTALACI NA VANIČKU a montují se vždy s odsazením od kraje vaničky. Při INSTALACI NA DLAŽBU tak hrozí, že rozměr sprchové zástěny bude menší než změřená šířka dlažby. Je třeba se řídit tabulkami rozměrů na stránkách „TECHNICKÉ SPECIFIKACE“ na konci katalogu (str. 237-260).



■ ECD2L

Exclusive Line
v moderním stylu

rozmanitý výběr
typů dveří

barevné provedení
profilů

ECDBN

boční stěna ke sprchovým
dveřím ECDO1N nebo ECD2L(P)

6 mm ESG Bezpečnostní sklo
Transparent O2



Barva profilu
Brillant 00 / Černý elox 05



■ ECDO1N + ECDBN



■ ECDBN + ECD2L



■ Možnost výběru barvy profilu - Brillant / Černý elox

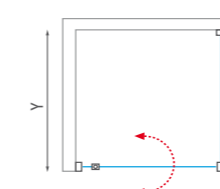
ECDBN (boční stěna ke sprchovým dveřím ECDO1N, ECD2L(P))

typ	objednací číslo	instalační rozměr (y)	výška (h)	profil	výplň	způsob dodání	CENA bez DPH
ECDBN / 800	563-8000000-00-02	775-815	2050	brillant	transparent	S	8 413 Kč
ECDBN / 800	563-8000000-05-02	775-815	2050	černý elox	transparent	O	8 413 Kč
ECDBN / 900	563-9000000-00-02	875-915	2050	brillant	transparent	S	8 814 Kč
ECDBN / 900	563-9000000-05-02	875-915	2050	černý elox	transparent	O	8 814 Kč
ECDBN / 1000	563-1000000-00-02	975-1015	2050	brillant	transparent	S	9 216 Kč
ECDBN / 1000	563-1000000-05-02	975-1015	2050	černý elox	transparent	O	9 216 Kč

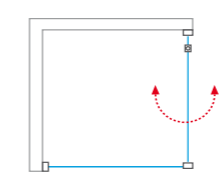
ECDBN (atypické provedení)

typ	šířka (y)	výška (h)	profil	výplň	způsob dodání	CENA bez DPH
ECDBN	do 1100 mm	do 2050 mm	brillant	transparent	Z	11 981 Kč
ECDBN	do 1100 mm	do 2050 mm	černý elox	transparent	Z	11 981 Kč

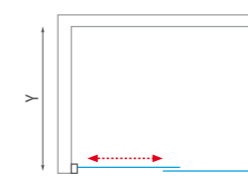
■ ECDO1N + ECDBN



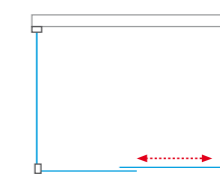
■ ECDBN + ECDO1N



■ ECD2P + ECDBN



■ ECDBN + ECD2L



Nominální rozměry sprchových zástěn jsou určeny pro INSTALACI NA VANIČKU a montují se vždy s odsazením od kraje vaničky. Při INSTALACI NA DLAŽBU tak hrozí, že rozměr sprchové zástěny bude menší než změřená šířka dlažby. Je třeba se řídit tabulkami rozměrů na stránkách „TECHNICKÉ SPECIFIKACE“ na konci katalogu (str. 237-260).

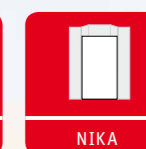
Proxima Line
zaručený úspěch

Nejúspěšnější série posledních let
byla doplněna o několik nových modelů

Proxima Line

6mm bezpečnostní sklo, ochrana skla proti
usazování vodního kamene RothETC společně
s nově uvedenou standardní výškou 2 metry,
umožňuje rozsáhlé kombinace s designovými typy
vaniček z akrylátu nebo z litého mramoru.

- nastavitelné otočné panty dveří
zajišťující snadnou instalaci
- pojezdy s vysokou životností a
spodním odklápěním pro snazší
údržbu sprchového koutu
- funkční držák na ručníky
u modelu PXD2N



Proxima Line

zaručený úspěch

velký výběr typů skel
ve standardním provedení

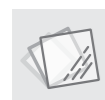


6mm bezpečnostní sklo, ochrana skla proti usazování vodního kamene RothETC, společně s nově uvedenou standardní výškou 2 metry, umožňuje rozsáhlé kombinace s designovými typy vaniček z akrylátu nebo z litého mramoru.

PXR2N

čtveřkruhový sprchový kout
s dvoudílnými posuvnými dveřmi

- model PXR2N ve dvou výškách
1 850 nebo 2 000 mm



6 mm ESG Bezpečnostní sklo
Transparent 02 / Satinato 15 /
Chinchilla 03



Barva profilu
Brillant 00



- Madlo v povrchové úpravě Brillant



- Leštěné hliníkové profily



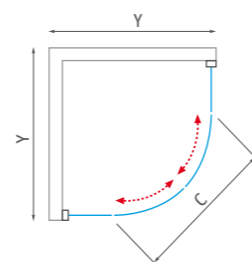
- Ložiskové pojedy s vysokou životností



- Spodní odklápací pojedy pro snadnou údržbu

PXR2N (čtveřkruhový sprchový kout s dvoudílnými posuvnými dveřmi)

typ	objednací číslo	instalační rozměr (y)	výška (h)	vstupní otvor (c)	profil	výplň	způsob dodání	CENA bez DPH
PXR2N - výška 1 850 mm								
PXR2N/800	531-800R55N-00-02	780-805	1850	380	brillant	transparent	S	10 620 Kč
PXR2N/800	531-800R55N-00-15	780-805	1850	380	brillant	satinato	O	12 927 Kč
PXR2N/900	531-900R55N-00-02	880-905	1850	520	brillant	transparent	S	11 121 Kč
PXR2N/900	531-900R55N-00-15	880-905	1850	520	brillant	satinato	S	13 928 Kč
PXR2N/900	531-900R55N-00-03	880-905	1850	520	brillant	chinchilla	S	12 224 Kč
PXR2N/1000	531-100R55N-00-02	980-1005	1850	520	brillant	transparent	S	14 431 Kč
PXR2N/1000	531-100R55N-00-15	980-1005	1850	520	brillant	satinato	O	14 932 Kč
PXR2N - výška 2 000 mm								
PXR2N/800	532-800R55N-00-02	780-805	2000	380	brillant	transparent	S	11 103 Kč
PXR2N/900	532-900R55N-00-02	880-905	2000	520	brillant	transparent	S	12 023 Kč
PXR2N/900	532-900R55N-00-03	880-905	2000	520	brillant	chinchilla	S	13 027 Kč
PXR2N/1000	532-100R55N-00-02	980-1005	2000	520	brillant	transparent	O	16 245 Kč



R - standardní rádius R550, h* - výška sprchového koutu včetně kotvicích elementů



Nominální rozměry sprchových zástěn jsou určeny pro INSTALACI NA VANIČKU a montují se vždy s odsazením od kraje vaničky. Při INSTALACI NA DLAŽBU tak hrozí, že rozměr sprchové zástěny bude menší než změřená šířka dlažby. Je třeba se řídit tabulkami rozměrů na stránkách „TECHNICKÉ SPECIFIKACE“ na konci katalogu (str. 237-260).



■ PXR2N

Proxima Line
zaručený úspěch

ložiskové pojezdy
s vysokou životností

spodní odklápění
pro snadnou údržbu

PXS2L + PXS2P

čtvercový nebo obdélníkový sprchový kout
s dvoudílnými posuvnými dveřmi

6 mm ESG Bezpečnostní sklo
Transparent O2 / Satinato 15



Barva profilu
Brillant OO



■ PXS2L + PXS2P

- 6mm bezpečnostní sklo
- ochrana skla proti usazování vodního kamene RothETC



■ Ložiskové pojezdy s vysokou životností a spodním odklápěním pro snazší údržbu

■ Dokonalé detaily zpracování

PXS2L, PXS2P sprchové dveře posuvné (levá / pravá část)

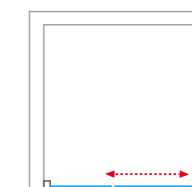
typ	objednací číslo	instalační rozměr (y)	výška (h)	vstupní otvor (c)	profil	výplň	způsob dodání	CENA bez DPH
PXS2L - levá část / výška 1 850 mm								
PXS2L/800	537-8000000-00-02	785-810	1850	385	brillant	transparent	S	6 108 Kč
PXS2L/800	537-8000000-00-15	785-810	1850	385	brillant	satinato	O	6 509 Kč
PXS2L/900	537-9000000-00-02	885-910	1850	455	brillant	transparent	S	6 509 Kč
PXS2L/900	537-9000000-00-15	885-910	1850	455	brillant	satinato	O	6 909 Kč
PXS2L/1000	537-1000000-00-02	985-1010	1850	525	brillant	transparent	S	6 708 Kč
PXS2L/1000	537-1000000-00-15	985-1010	1850	525	brillant	satinato	O	7 210 Kč
PXS2P - pravá část / výška 1 850 mm								
PXS2P/800	538-8000000-00-02	785-810	1850	385	brillant	transparent	S	6 108 Kč
PXS2P/800	538-8000000-00-15	785-810	1850	385	brillant	satinato	O	6 509 Kč
PXS2P/900	538-9000000-00-02	885-910	1850	455	brillant	transparent	S	6 509 Kč
PXS2P/900	538-9000000-00-15	885-910	1850	455	brillant	satinato	O	6 909 Kč
PXS2P/1000	538-1000000-00-02	985-1010	1850	525	brillant	transparent	S	6 708 Kč
PXS2P/1000	538-1000000-00-15	985-1010	1850	525	brillant	satinato	O	7 210 Kč
PXS2L - levá část / výška 2 000 mm								
PXS2L/800	528-8000000-00-02	785-810	2000	385	brillant	transparent	S	6 350 Kč
PXS2L/900	528-9000000-00-02	885-910	2000	455	brillant	transparent	S	6 751 Kč
PXS2L/1000	528-1000000-00-02	985-1010	2000	525	brillant	transparent	S	7 152 Kč
PXS2P - pravá část / výška 2 000 mm								
PXS2P/800	529-8000000-00-02	785-810	2000	385	brillant	transparent	S	6 350 Kč
PXS2P/900	529-9000000-00-02	885-910	2000	455	brillant	transparent	S	6 751 Kč
PXS2P/1000	529-1000000-00-02	985-1010	2000	525	brillant	transparent	S	7 152 Kč

h* - výška sprchového koutu včetně kotvicích elementů

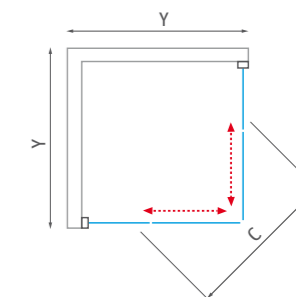
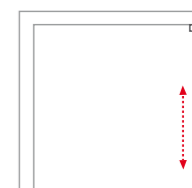
PXS2L, PXS2P (atypické provedení)

typ	šířka (y)	výška (h)	profil	výplň	způsob dodání	CENA bez DPH
PXS2L	do 1000 mm	do 2000 mm	brillant	transparent	Z	9 298 Kč
PXS2L	do 1000 mm	do 2000 mm	brillant	satinato	Z	10 013 Kč
PXS2P	do 1000 mm	do 2000 mm	brillant	transparent	Z	9 298 Kč
PXS2P	do 1000 mm	do 2000 mm	brillant	satinato	Z	10 013 Kč

■ PXS2L



■ PXS2P



Proxima Line

zaručený úspěch

elegantní a čistý design

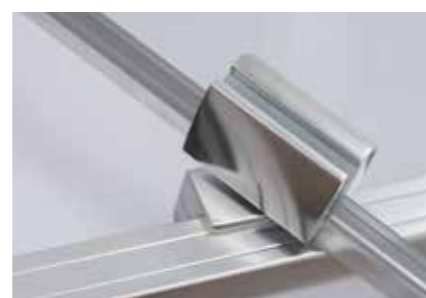
kombinace k posuvným nebo jednokřídlým dveřím



PXDO1N

sprchové dveře jednokřídlé pro instalaci do niky

- ochrana skla proti usazování vodního kamene RothETC
- univerzální LEVÉ a PRAVÉ provedení
- 6mm bezpečnostní sklo



- Nastavitelné otočné panty dveří pro snadnou instalaci



PXBN

boční stěna k sprchovým dveřím PXDO1N a PXD2N

- standardní rozměry boční stěny od 700 do 1000 mm
- možná kombinace k jednokřídlým dveřím PXDO1N nebo k posuvným dveřím PXD2N
- PXBN nelze použít jako samostatně stojící stěnu



6 mm ESG Bezpečnostní sklo
Transparent O2 / Satinato 15



Barva profilu
Brillant OO



6 mm ESG Bezpečnostní sklo
Transparent O2 / Satinato 15



Barva profilu
Brillant OO

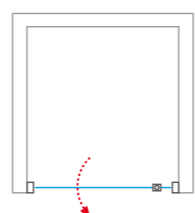
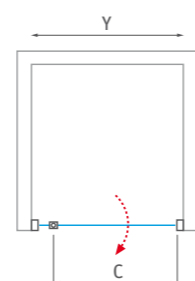
PXDO1N (sprchové dveře jednokřídlé)

typ	objednací číslo	instalační rozměr (y)	výška (h)	vstupní otvor (c)	profil	výplň	způsob dodání	CENA bez DPH
PXDO1N/800	525-8000000-00-02	772-822	2000	510	brillant	transparent	S	8 814 Kč
PXDO1N/800	525-8000000-00-15	772-822	2000	510	brillant	satinato	O	9 818 Kč
PXDO1N/900	525-9000000-00-02	872-922	2000	610	brillant	transparent	S	9 115 Kč
PXDO1N/900	525-9000000-00-15	872-922	2000	610	brillant	satinato	O	10 018 Kč
PXDO1N/1000	525-1000000-00-02	972-1022	2000	710	brillant	transparent	O	9 517 Kč
PXDO1N/1000	525-1000000-00-15	972-1022	2000	710	brillant	satinato	O	11 121 Kč
PXDO1N/1100	525-1100000-00-02	1072-1122	2000	810	brillant	transparent	O	10 920 Kč
PXDO1N/1100	525-1100000-00-15	1072-1122	2000	810	brillant	satinato	O	12 023 Kč

PXDO1N (atypické provedení)

typ	šířka (y)	výška (h)	profil	výplň	způsob dodání	CENA bez DPH
PXDO1N	do 1100 mm	do 2000 mm	brillant	transparent	Z	14 196 Kč
PXDO1N	do 1100 mm	do 2000 mm	brillant	satinato	Z	15 630 Kč

- PXDO1N - univerzální levé a pravé provedení



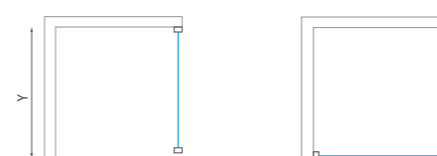
PXBN (boční stěna k PXDO1N a k PXD2N)

typ	objednací číslo	instalační rozměr (y)	výška (h)	profil	profil	způsob dodání	CENA bez DPH
PXBN/700	527-7000000-00-02	680-705	2000	brillant	transparent	O	5 003 Kč
PXBN/700	527-7000000-00-15	680-705	2000	brillant	satinato	O	6 308 Kč
PXBN/800	527-8000000-00-02	780-805	2000	brillant	transparent	S	5 806 Kč
PXBN/800	527-8000000-00-15	780-805	2000	brillant	satinato	O	6 809 Kč
PXBN/900	527-9000000-00-02	880-905	2000	brillant	transparent	S	6 007 Kč
PXBN/900	527-9000000-00-15	880-905	2000	brillant	satinato	O	7 010 Kč
PXBN/1000	527-1000000-00-02	980-1005	2000	brillant	transparent	S	6 108 Kč
PXBN/1000	527-1000000-00-15	980-1005	2000	brillant	satinato	O	7 210 Kč

PXBN (atypické provedení)

typ	šířka (y)	výška (h)	profil	výplň	způsob dodání	CENA bez DPH
PXBN	do 1100 mm	do 2000 mm	brillant	transparent	Z	7 940 Kč
PXBN	do 1100 mm	do 2000 mm	brillant	satinato	Z	9 373 Kč

- PXBN - univerzální levé a pravé provedení



Nominální rozměry sprchových zástěn jsou určeny pro INSTALACI NA VANIČKU a montují se vždy s odsazením od kraje vaničky. Při INSTALACI NA DLAŽBU tak hrozí, že rozměr sprchové zástěny bude menší než změřená šířka dlažby. Je třeba se řídit tabulkami rozměrů na stránkách „TECHNICKÉ SPECIFIKACE“ na konci katalogu (str. 237-260).



Proxima Line

zaručený úspěch

praktické designové
a komfortní doplňky

snadná údržba
díky pojezdům s odklápěním

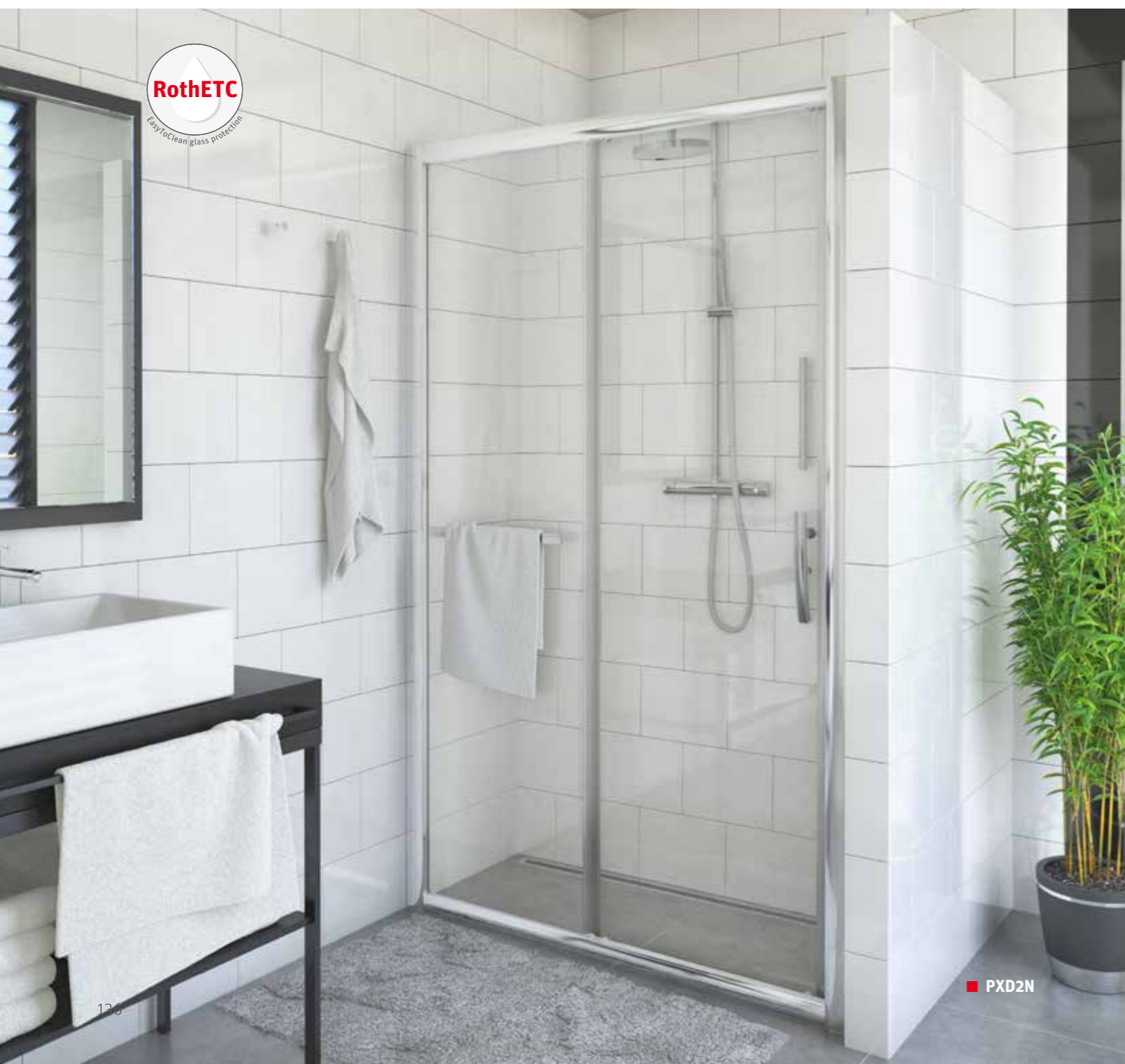
PXD2N

sprchové dveře posuvné pro instalaci do niky
nebo pro kombinaci s pevnou stěnou PXBN

6 mm ESG Bezpečnostní sklo
Transparent O2 / Satinato 15



Barva profilu
Brillant OO



- funkční držák na ručníky
- standardní výška 2 000 mm
- provedení s LEVOU stranou vstupu - nutno při montáži otočit sprchový kout a zaměnit pojezdy (spodní za horní)



- Pojezdy s vysokou životností a spodním odklápěním pro snazší údržbu sprchového koutu

- Masivní profil a vylepšené detaily

- Multifunkční držák ručníků na pevném skle dveří PXD2N

PXD2N (sprchové dveře posuvné)

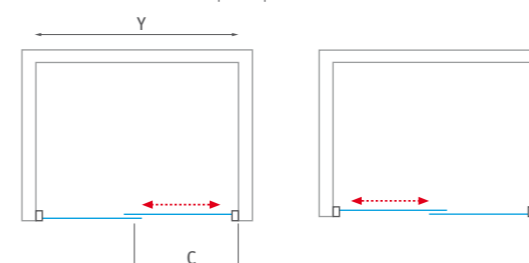
typ	objednací číslo	instalační rozměr (y)	výška (h)	vstupní otvor (c)	profil	výplň	způsob dodání	CENA bez DPH
PXD2N/1200	526-1200000-00-02	1180-1230	2000	450	brillant	transparent	S	9 416 Kč
PXD2N/1200	526-1200000-00-15	1180-1230	2000	450	brillant	satinato	O	12 324 Kč
PXD2N/1300	526-1300000-00-02	1280-1330	2000	500	brillant	transparent	S	10 419 Kč
PXD2N/1300	526-1300000-00-15	1280-1330	2000	500	brillant	satinato	O	13 327 Kč
PXD2N/1400	526-1400000-00-02	1380-1430	2000	550	brillant	transparent	S	11 422 Kč
PXD2N/1400	526-1400000-00-15	1380-1430	2000	550	brillant	satinato	O	14 331 Kč
PXD2N/1500	526-1500000-00-02	1480-1530	2000	600	brillant	transparent	S	13 127 Kč
PXD2N/1500	526-1500000-00-15	1480-1530	2000	600	brillant	satinato	O	15 332 Kč
PXD2N/1600	526-1600000-00-02	1580-1630	2000	650	brillant	transparent	S	13 628 Kč
PXD2N/1600	526-1600000-00-15	1580-1630	2000	650	brillant	satinato	O	16 336 Kč

PXD2N (atypické provedení)

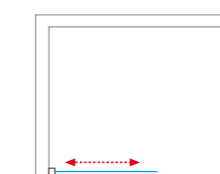
typ	šířka (y)	výška (h)	profil	výplň	způsob dodání	CENA bez DPH
PXD2N	do 1600 mm	do 2000 mm	brillant	transparent	Z	17 716 Kč
PXD2N	do 1600 mm	do 2000 mm	brillant	satinato	Z	21 237 Kč

! Nominální rozměry sprchových zástěn jsou určeny pro **INSTALACI NA VANIČKU** a montují se vždy s odsazením od kraje vaničky. Při **INSTALACI NA DLAŽBU** tak hrozí, že rozměr sprchové zástěny bude menší než změřená šířka dlažby. Je třeba se řídit tabulkami rozměrů na stránkách „TECHNICKÉ SPECIFIKACE“ na konci katalogu (str. 237-260).

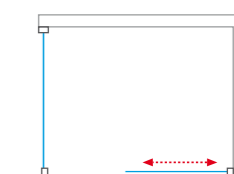
- PXD2N - univerzální levé a pravé provedení



- PXD2N + PXBN



- PXBN + PXD2N



Limaya Line
lehkost bytí

Zcela nová polorámová série se zdvihovým mechanismem představuje novou generaci sprchových koutů.

Limaya Line

pouze jeden typ dveří pro všechny kombinace vašeho sprchového koutu
čtvercový nebo obdélníkový sprchový kout s dvoukřídlými otevíracími dveřmi
čtvercový nebo obdélníkový sprchový kout s jednokřídlými otevíracími dveřmi a pevnou stěnou
sprchové dveře jednokřídlé pro instalaci do niky



ČTVRTKRUH



ROH



NIKA

■ kvalitní zdvihový mechanismus

■ snadný vstup prostřednictvím oboustranně otevíratelných dveří a to jak dovnitř, tak ven

■ standardní výška 1 950 mm

Limaya Line

lehkost bytí

komfortní a pohodlný
prostor pro vstup

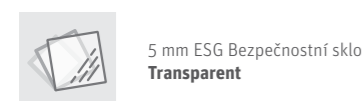


Nadčasový design série **Limaya Line** je to pravé pro vaši moderní koupelnu. Leštěné hliníkové profily lemující vertikální linii sprchového koutu dotváří celkový pocit svobody a odhodlání.

LYR4

čtvrtkruhový sprchový kout
s dvoukřídlými otevíracími dveřmi

- kvalitní zdvihový mechanismus
- snadný vstup prostřednictvím oboustranně otevíratelných dveří a to jak dovnitř, tak ven
- standardní výška 1 950 mm



■ Madlo z broušeného hliníku



■ Profil s kvalitním zdvihovým mechanismem pro snadné otevírání

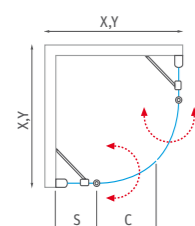


■ Flexibilní vzpěra umožňuje nastavení různých úhlů a řeší i případné nerovnosti stěn

LYR4 (čtvrtkruhový sprchový kout s dvoukřídlými otevíracími dveřmi)

typ	objednací číslo	instalační rozměr (y)	výška (h)	šířka dveří (c)	šířka bočku (s)	profil	výplň	způsob dodání	CENA bez DPH
LYR4/800	1135008265	767-792	1959*	395	243-268	brillant	transparent	S	17 111 Kč
LYR4/900	1135008267	867-892	1959*	395	343-368	brillant	transparent	S	17 626 Kč
LYR4/1000	1135008269	967-992	1959*	395	443-468	brillant	transparent	S	18 142 Kč

R - standardní rádius R550, h* - výška sprchového koutu včetně kotvících elementů



Nominální rozměry sprchových zástěn jsou určeny pro INSTALACI NA VANIČKU a montují se vždy s odsazením od kraje vaničky. Při INSTALACI NA DLAŽBU tak hrozí, že rozměr sprchové zástěny bude menší než změřená šířka dlažby. Je třeba se řídit tabulkami rozměrů na stránkách „TECHNICKÉ SPECIFIKACE“ na konci katalogu (str. 237-260).



■ LYR4

Limaya Line

lehkost bytí

maximální těsnost
a čistý design

snadné oboustranné
otevírání dveří



LYP2

sprchové dveře dvoukřídlé
pro instalaci do niky

- standardní rozměr dveří od 800 do 1 200 mm
- kvalitní zdvihový mechanismus
- oboustranné otevírání dveří



5 mm ESG Bezpečnostní sklo
Transparent



Barva profilu
Brillant



LYP2 + LYSW1AP2

čtvercový nebo obdélníkový sprchový kout
s pevnou boční stěnou LYSW1AP2

- snadno sestavitelný stěnový profil
- možnost vytvoření sprchového koutu ve tvaru "U" kombinací dveří a dvou stěn
- ochrana skla proti usazování vodního kamene RothETC



5 mm ESG Bezpečnostní sklo
Transparent



Barva profilu
Brillant

LYP2 (sprchové dveře dvoukřídlé do niky)

typ	objednací číslo	instalační rozměr (y)	výška (h)	šířka dveří (c)	profil	výplň	způsob dodání	CENA bez DPH
LYP2/800	1135008220	760-810	1958*	320	brillant	transparent	S	11 233 Kč
LYP2/900	1135008222	860-910	1958*	370	brillant	transparent	S	11 438 Kč
LYP2/1000	1135008224	960-1010	1958*	420	brillant	transparent	S	11 748 Kč
LYP2/1100	1135009844	1060-1110	1958*	470	brillant	transparent	S	11 955 Kč
LYP2/1200	1135008226	1160-1210	1958*	520	brillant	transparent	S	12 161 Kč

h* - výška sprchového koutu včetně kotvicích elementů



LYSW1AP2 (boční stěna ke sprchovým dveřím LYP2)

typ	objednací číslo	instalační rozměr (y)	výška (h)	šířka dveří (c)	profil	výplň	způsob dodání	CENA bez DPH
LYSW1AP2/750	1135009971	735-760	1970*	-	brillant	transparent	0	6 063 Kč
LYSW1AP2/800	1135009972	785-810	1970*	-	brillant	transparent	0	6 420 Kč
LYSW1AP2/900	1135009973	885-910	1970*	-	brillant	transparent	0	6 776 Kč
LYSW1AP2/1000	1135009974	985-1010	1970*	-	brillant	transparent	0	7 134 Kč

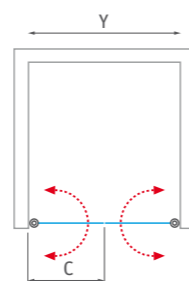
h* - výška sprchového koutu včetně kotvicích elementů



LYP2 (atypické provedení)

typ	šířka (y)	výška (h)	profil	výplň	způsob dodání	CENA bez DPH
LYP2	do 1500 mm	do 1950 mm	brillant	transparent	Z	15 809 Kč

■ LYP2



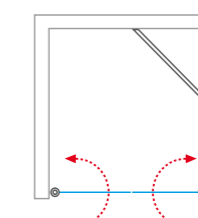
LYSW1AP2 (atypické provedení)

typ	šířka (y)	výška (h)	profil	výplň	způsob dodání	CENA bez DPH
LYSW1AP2	do 1000 mm	do 1950 mm	brillant	transparent	Z	9 274 Kč

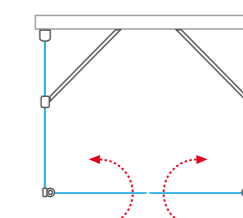
■ LYSW1AP2 - univerzální levé a pravé provedení délka vzpěry 650 mm



■ LYP2 + LYSW1AP2



■ LYSW1AP2 + LYP2 + LYSW1AP2



! Nominální rozměry sprchových zástěn jsou určeny pro INSTALACI NA VANIČKU a montují se vždy s odsazením od kraje vaničky. Při INSTALACI NA DLAŽBU tak hrozí, že rozměr sprchové zástěny bude menší než změřená šířka dlažby. Je třeba se řídit tabulkami rozměrů na stránkách „TECHNICKÉ SPECIFIKACE“ na konci katalogu (str. 237-260).

Limaya Line

lehkost bytí

LYE4

sprchové dveře jednokřídlé s pevnou částí



5 mm ESG Bezpečnostní sklo
Transparent



Barva profilu
Brillant



■ Otevírací mechanismus s kvalitním těsněním



■ Zdvihový mechanismus pro snadné otevírání



■ Flexibilní vzpěra umožňuje nastavení různých úhlů a řeší i případné nerovnosti stěn

LYE4 (sprchové dveře jednokřídlé)

typ	objednací číslo	instalační rozměr (y)	výška (h)	šířka dveří (c)	šířka bočku (s)	profil	výplň	způsob dodání	CENA bez DPH
LYE4/800	1135008253	767-792	1959*	510	243-268	brillant	transparent	S	9 416 Kč
LYE4/900	1135008255	867-892	1959*	510	343-368	brillant	transparent	S	9 617 Kč
LYE4/1000	1135008257	967-992	1959*	510	443-468	brillant	transparent	S	9 817 Kč
LYE4/1100	1135009845	1067-1092	1959*	610	443-468	brillant	transparent	S	10 016 Kč
LYE4/1200	1135008259	1167-1192	1959*	710	443-468	brillant	transparent	S	10 217 Kč

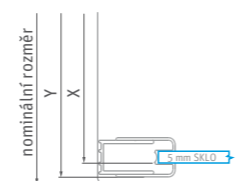
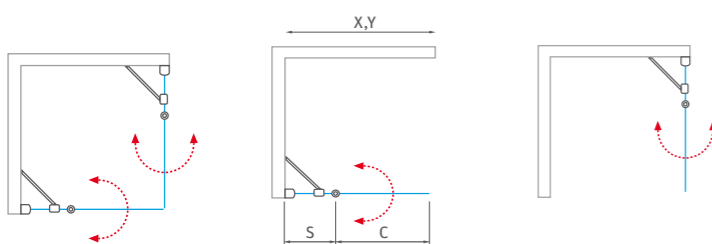
h* - výška sprchového koutu včetně kotvicích elementů

LYE4 (atypické provedení)

typ	šířka (y)	výška (h)	profil	výplň	způsob dodání	CENA bez DPH
LYE4	do 1200 mm	do 1950 mm	brillant	transparent	Z	13 282 Kč

■ LYE4 + LYE4

■ LYE4 - univerzální levé a pravé provedení



! Nominální rozměry sprchových zástěn jsou určeny pro INSTALACI NA VANIČKU a montují se vždy s odsazením od kraje vaničky. Při INSTALACI NA DLAŽBU tak hrozí, že rozměr sprchové zástěny bude menší než změřená šířka dlažby. Je třeba se řídit tabulkami rozměrů na stránkách „TECHNICKÉ SPECIFIKACE“ na konci katalogu (str. 237-260).



Atraktivní design s prvky elegance, to je série sprchových koutů **Limaya Line**. Kvalitní vačkový systém umožňující oboustranné otevírání dveří.



■ LYE4 + LYE4

Limaya Line lehkost bytí

flexibilní vzpěra
řeší nerovnosti stěn

praktické řešení
pro každou koupelnu



LYE4 + LYSW1S

čtvercový nebo obdélníkový sprchový kout
s pevnou boční stěnou LYSW1S

- snadno sestavitelný stěnový profil
- flexibilní vzpěra umožňuje nastavení různých úhlů a řeší případné nerovnosti stěn
- vysoká pevnost díky kvalitnímu těsnění



5 mm ESG Bezpečnostní sklo
Transparent



Barva profilu
Brillant



LYE4 + LZ

jednokřídlé otevírací dveře se setem profilů LZ
pro instalaci do niky

- kvalitní hliníkový profil pro instalaci do niky
- nastavovací profil doplní velikost až o 10–25 mm
- doporučujeme konzultaci s odborníkem



5 mm ESG Bezpečnostní sklo
Transparent



Barva profilu
Brillant

LYSW1S (boční stěna ke sprchovým dveřím LYE4)

typ	objednávací číslo	instalační rozměr (y)	výška (h)	šířka dveří (c)	profil	výplň	způsob dodání	CENA bez DPH
LYSW1S/800	1135008232	767–792	1949*	-	brillant	transparent	S	6 178 Kč
LYSW1S/900	1135008234	867–892	1949*	-	brillant	transparent	S	6 281 Kč
LYSW1S/1000	1135008236	967–992	1949*	-	brillant	transparent	S	6 385 Kč

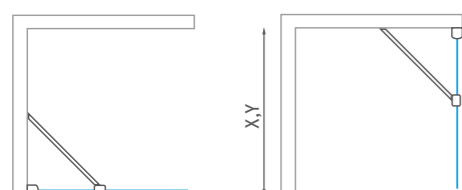
h* - výška sprchového koutu včetně kotvicích elementů



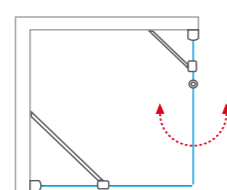
LYSW1S (atypické provedení)

typ	šířka (y)	výška (h)	profil	výplň	způsob dodání	CENA bez DPH
LYSW1S	do 1000 mm	do 1950 mm	brillant	transparent	Z	8 301 Kč

■ LYSW1S - univerzální levé a pravé provedení



■ LYSW1S+ LYE4



Nominální rozměry sprchových zástěn jsou určeny pro INSTALACI NA VANIČKU a montují se vždy s odsazením od kraje vaničky. Při INSTALACI NA DLAŽBU tak hrozí, že rozměr sprchové zástěny bude menší než změněná šířka dlažby. Je třeba se řídit tabulkami rozměrů na stránkách „TECHNICKÉ SPECIFIKACE“ na konci katalogu (str. 237–260).

LZ (set profilů)

typ	objednávací číslo	instalační rozměr (y)	výška (h)	šířka dveří (c)	profil	výplň	způsob dodání	CENA bez DPH
LZ	229-1940025-00	25–35	1941	-	brillant	-	S	1 294 Kč

h* - výška sprchového koutu včetně kotvicích elementů



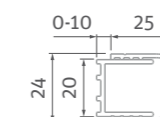
LZ (atypické provedení)

typ	šířka (y)	výška (h)	profil	výplň	způsob dodání	CENA bez DPH
LZ	-	do 1950 mm	brillant	-	Z	1 682 Kč

instalace do niky

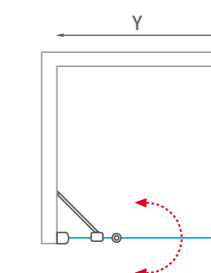
instalace do niky	instalační rozměr (Y)
LYE4/800 + LZ	780–815
LYE4/900 + LZ	880–915
LYE4/1000 + LZ	980–1015
LYE4/1100 + LZ	1080–1115
LYE4/1200 + LZ	1180–1215

■ LZ - set profilů



Nominální rozměry sprchových zástěn jsou určeny pro INSTALACI NA VANIČKU a montují se vždy s odsazením od kraje vaničky. Při INSTALACI NA DLAŽBU tak hrozí, že rozměr sprchové zástěny bude menší než změněná šířka dlažby. Je třeba se řídit tabulkami rozměrů na stránkách „TECHNICKÉ SPECIFIKACE“ na konci katalogu (str. 237–260).

■ LYE4 + LZ



Limaya Line

lehkost bytí

jednoduchost
a variabilita

jeden typ dveří
pro všechny kombinace

LYE2

sprchové dveře jednokřídlé

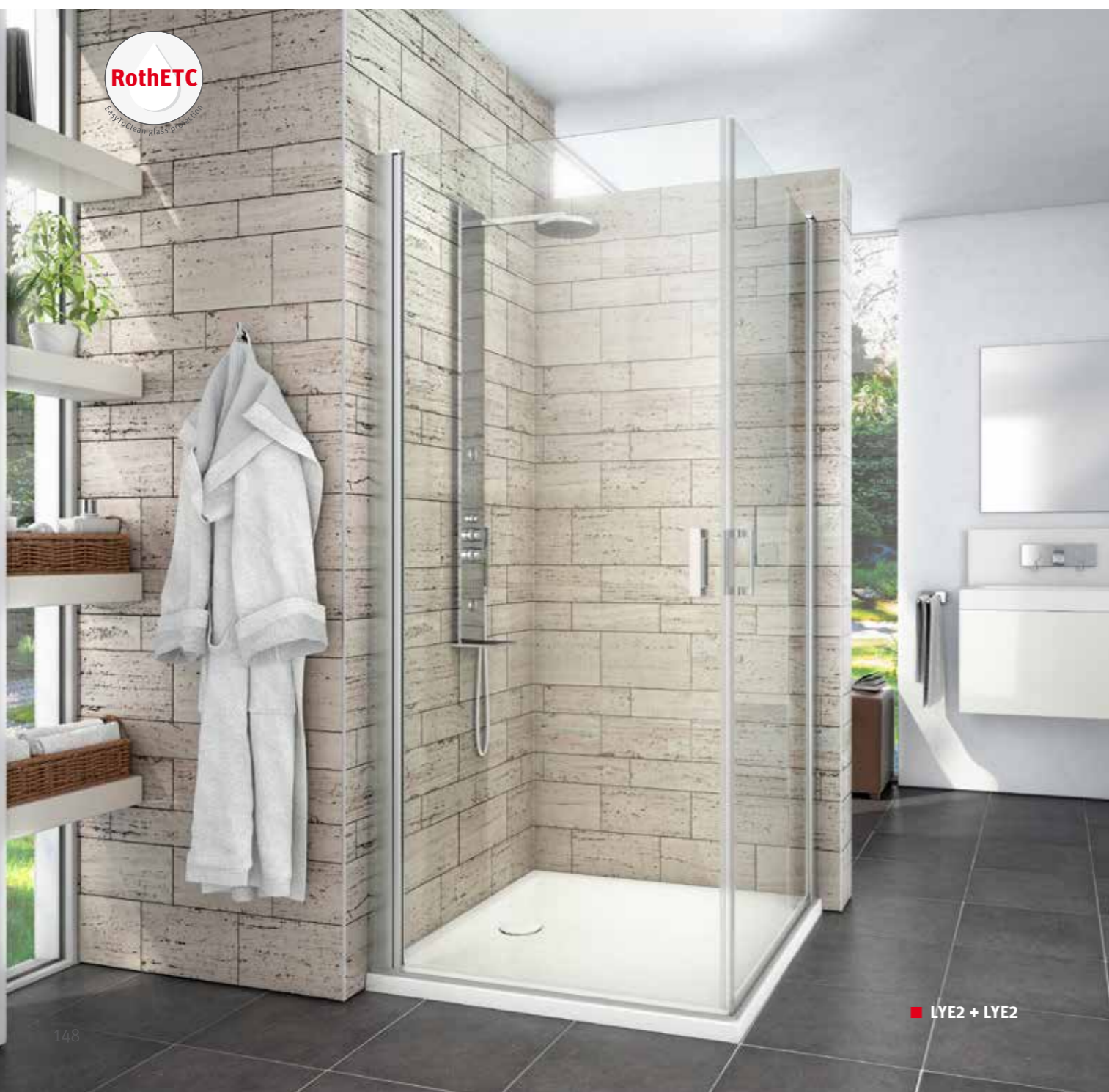
5 mm ESG Bezpečnostní sklo
Transparent



Barva profilu
Brillant



- rohový vstup s dvoukřídlými dveřmi
- jednokřídlé dveře s boční stěnou
- jednokřídlé dveře pro instalaci do niky
- snadný vstup prostřednictvím oboustranně otevíratelných dveří a to jak dovnitř, tak ven
- standardní výška 1 950 mm



- Profil s kvalitním zdvihovým mechanismem pro snadné otevírání
- Bezpečnostní sklo 5 mm
- Štíhlá linie dveřního madla podtrhující celou koncepci této série

LYE2 (sprchové dveře jednokřídlé)

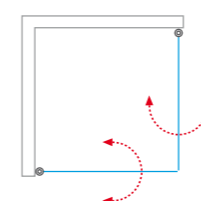
typ	objednací číslo	instalační rozměr (y)	výška (h)	šířka dveří (c)	profil	výplň	způsob dodání	CENA bez DPH
LYE2/800	1135008242	767-792	1958*	690	brillant	transparent	S	7 725 Kč
LYE2/900	1135008244	867-892	1958*	790	brillant	transparent	S	7 931 Kč
LYE2/1000	1135008246	967-992	1958*	890	brillant	transparent	S	8 035 Kč

h* - výška sprchového koutu včetně kotvicích elementů

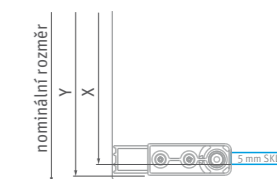
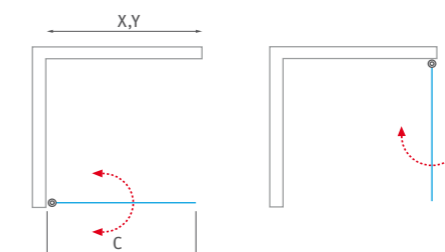
LYE2 (atypické provedení)

typ	šířka (y)	výška (h)	profil	výplň	způsob dodání	CENA bez DPH
LYE2	do 1000 mm	do 1950 mm	brillant	transparent	Z	10 446 Kč

■ LYE2 + LYE2



■ LYE2 - univerzální levé a pravé provedení



! Nominální rozměry sprchových zástěn jsou určeny pro INSTALACI NA VANIČKU a montují se vždy s odsazením od kraje vaničky. Při INSTALACI NA DLAŽBU tak hrozí, že rozměr sprchové zástěny bude menší než změřená šířka dlažby. Je třeba se řídit tabulkami rozměrů na stránkách „TECHNICKÉ SPECIFIKACE“ na konci katalogu (str. 237-260).

■ LYE2 + LYE2

Limaya Line

lehkost bytí

čistá linie
bez kompromisů

praktické řešení
stavebních nerovností



LYE2 + LYSW1S

čtvercový nebo obdélníkový sprchový kout
s pevnou boční stěnou LYSW1S

- snadno sestavitelný stěnový profil
- jednokřídlé dveře s pevnou stěnou
- jednoduchost celé sestavy



5 mm ESG Bezpečnostní sklo
Transparent



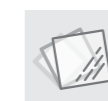
Barva profilu
Brillant



LYE2 + LZ

jednokřídlé otevírací dveře se setem profilů LZ
pro instalaci do niky

- set profilů řeší stavební nerovnosti
- doporučujeme konzultaci s odborníky
- doplnění velikosti až o 10–25 mm



5 mm ESG Bezpečnostní sklo
Transparent



Barva profilu
Brillant

LYSW1S (boční stěna ke sprchovým dveřím LYE2)

typ	objednáací číslo	instalační rozměr (y)	výška (h)	šířka dveří (c)	profil	výplň	způsob dodání	CENA bez DPH
LYSW1S/800	1135008232	767–792	1949*	-	brillant	transparent	S	6 178 Kč
LYSW1S/900	1135008234	867–892	1949*	-	brillant	transparent	S	6 281 Kč
LYSW1S/1000	1135008236	967–992	1949*	-	brillant	transparent	S	6 385 Kč

h* - výška sprchového koutu včetně kotvicích elementů



LZ (set profilů)

typ	objednáací číslo	instalační rozměr (y)	výška (h)	šířka dveří (c)	profil	výplň	způsob dodání	CENA bez DPH
LZ	229-1940025-00	25–35	1941	-	brillant	-	S	1 294 Kč

h* - výška sprchového koutu včetně kotvicích elementů



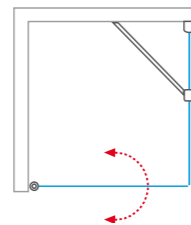
LYSW1S (atypické provedení)

typ	šířka (y)	výška (h)	profil	výplň	způsob dodání	CENA bez DPH
LYSW1S	do 1000 mm	do 1950 mm	brillant	transparent	Z	8 301 Kč

■ LYSW1S - univerzální levé a pravé provedení



■ LYE2 + LYSW1S



Nominální rozměry sprchových zástěn jsou určeny pro INSTALACI NA VANIČKU a montují se vždy s odsazením od kraje vaničky. Při INSTALACI NA DLAŽBU tak hrozí, že rozměr sprchové zástěny bude menší než změněná šířka dlažby. Je třeba se řídit tabulkami rozměrů na stránkách „TECHNICKÉ SPECIFIKACE“ na konci katalogu (str. 237–260).

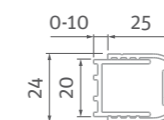
LZ (atypické provedení)

typ	šířka (y)	výška (h)	profil	výplň	způsob dodání	CENA bez DPH
LZ	-	do 1950 mm	brillant	-	Z	1 682 Kč

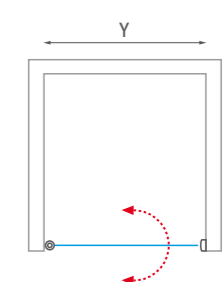
instalace do niky

typ	instalační rozměr (Y)
LYE2/800 + LZ	780–815
LYE2/900 + LZ	880–915
LYE2/1000 + LZ	980–1015

■ LZ - set profilů



■ LYE2 + LZ



Nominální rozměry sprchových zástěn jsou určeny pro INSTALACI NA VANIČKU a montují se vždy s odsazením od kraje vaničky. Při INSTALACI NA DLAŽBU tak hrozí, že rozměr sprchové zástěny bude menší než změněná šířka dlažby. Je třeba se řídit tabulkami rozměrů na stránkách „TECHNICKÉ SPECIFIKACE“ na konci katalogu (str. 237–260).

Lega Line
pohodlí na dosah

Lega Line

Dostupné řešení pro ty, kteří ve svém životě preferují poměr ceny a výkonu...

Nová generace sprchových koutů, prakticky kombinujících 5mm dveřní a 4mm bezpečnostní sklo pevných částí v rámu, se zaměřením na uživatelský komfort. Tato řada nabízí praktické řešení pro standardní modely, stejně jako pro velkorozměrové sprchy, které se těší stále větší oblibě. Jednoduchost, trvanlivost a vynikající poměr ceny a kvality umožňuje této řadě, aby se stala novou hvězdou ve vaší koupelně.

■ univerzální otočný mechanismus umožňující otevírání dovnitř i ven

■ odolné dvojité horní a spodní pojezdy zajišťující hladký pohyb dveří

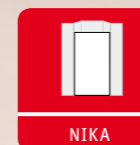
■ masivní madlo z leštěné nerez oceli



ČTVRTKRUH



ROH



NIKA

Legia Line

pohodlí na dosah

bezpečnostní sklo v pevném rámu

možnost dodání v provedení SMONT pro snadnou montáž

LLR2

čtverkruhový sprchový kout
s dvoudílnými posuvnými dveřmi

5 + 4 mm ESG Bezpečnostní sklo
Transparent 02 / Grape 11
5 mm dveřní sklo + 4 mm pevné sklo



Barva profilu
Brillant 00 / Bílá 04



■ LLR2

- kombinace 4 a 5 mm bezpečnostního skla s povrchovou úpravou RothETC
- standardní výška 1900 mm

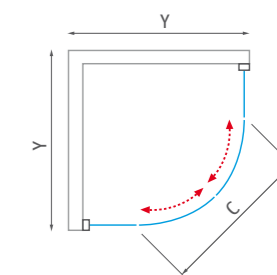


- Nejprodávější model **LLR2** nově také v **bílém profilu** a s oblíbenou **výplní Grape**
- Odolné dvojité horní a spodní pojezdy
- Masivní madlo z leštěné nerez oceli

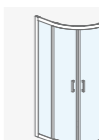
LLR2 (čtverkruhový sprchový kout s dvoudílnými posuvnými dveřmi)

typ	objednací číslo	instalační rozměr (y)	výška (h)	vstupní otvor (c)	profil	výplň	způsob dodání	CENA bez DPH
LLR2/800	555-8000000-04-02	776-798	1900	410	bílá	transparent	S	9 316 Kč
LLR2/800	555-8000000-04-11	776-798	1900	410	bílá	grape	S	9 316 Kč
LLR2/800	555-8000000-00-02	776-798	1900	410	brillant	transparent	S	9 717 Kč
LLR2/800	555-8000000-00-11	776-798	1900	410	brillant	grape	S	9 717 Kč
LLR2/900	555-9000000-04-02	876-898	1900	560	bílá	transparent	S	9 517 Kč
LLR2/900	555-9000000-04-11	876-898	1900	560	bílá	grape	S	9 517 Kč
LLR2/900	555-9000000-00-02	876-898	1900	560	brillant	transparent	S	9 919 Kč
LLR2/900	555-9000000-00-11	876-898	1900	560	brillant	grape	S	9 919 Kč
LLR2 v provedení SMONT								
LLR2/800	555-8000005-04-02	776-798	1900	410	bílá	transparent	S	10 217 Kč
LLR2/800	555-8000005-04-11	776-798	1900	410	bílá	grape	S	10 217 Kč
LLR2/800	555-8000005-00-02	776-798	1900	410	brillant	transparent	S	10 620 Kč
LLR2/800	555-8000005-00-11	776-798	1900	410	brillant	grape	S	10 620 Kč
LLR2/900	555-9000005-04-02	876-898	1900	560	bílá	transparent	S	10 419 Kč
LLR2/900	555-9000005-04-11	876-898	1900	560	bílá	grape	S	10 419 Kč
LLR2/900	555-9000005-00-02	876-898	1900	560	brillant	transparent	S	10 820 Kč
LLR2/900	555-9000005-00-11	876-898	1900	560	brillant	grape	S	10 820 Kč

R - standardní rádius R550



Nominální rozměry sprchových zástěn jsou určeny pro **INSTALACI NA VANIČKU** a montují se vždy s odsazením od kraje vaničky. Při **INSTALACI NA DLAŽBU** tak hrozí, že rozměr sprchové zástěny bude menší než změřená šířka dlažby. Je třeba se řídit tabulkami rozměrů na stránkách „TECHNICKÉ SPECIFIKACE“ na konci katalogu (str. 237-260).



SNADNÁ MONTÁŽ

Tento produkt je možné si objednat v provedení **SMONT** - stačí přišroubovat ke stěně, seřídit a utěsnit.

Lega Line

pohodlí na dosah

LLS2

čtvercový sprchový kout
řešení s praktickým rohovým vstupem



5 + 4 mm ESG Bezpečnostní sklo
Transparent O2 / Intimglass 21
5 mm dveřní sklo + 4 mm pevné sklo



Barva profilu
Brillant OO



■ Odolné dvojité horní a spodní pojezdy zajišťující hladký pohyb dveří a spodní odklápění dveří pro snazší údržbu

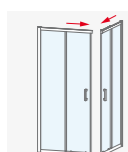
■ Madla z leštěné nerez oceli

LLS2 (sprchový kout s dvoudílnými posuvnými dveřmi)

typ	objednací číslo	instalační rozměr (y)	výška (h)	vstupní otvor (c)	profil	výplň	způsob dodání	CENA bez DPH
LLS2/800 SMONT	554-8000000-00-02	775-790	1900	430	brillant	transparent	S	9 717 Kč
LLS2/800 SMONT	554-8000000-00-21	775-790	1900	430	brillant	intimglass	O	11 623 Kč
LLS2/900 SMONT	554-9000000-00-02	875-890	1900	460	brillant	transparent	S	9 919 Kč
LLS2/900 SMONT	554-9000000-00-21	875-890	1900	460	brillant	intimglass	O	11 822 Kč
LLS2/1000x800	554-1008000-00-02	(975-990)×(775-790)	1900	505	brillant	transparent	S	9 818 Kč
LLS2/1000x800	554-1008000-00-21	(975-990)×(775-790)	1900	505	brillant	intimglass	O	11 822 Kč
LLS2/1200x800	554-1208000-00-02	(1175-1190)×(775-790)	1900	525	brillant	transparent	O	10 419 Kč
LLS2/1200x800	554-1208000-00-21	(1175-1190)×(775-790)	1900	525	brillant	intimglass	O	12 425 Kč
LLS2/1200x900	554-1209000-00-02	(1175-1190)×(875-890)	1900	535	brillant	transparent	S	10 920 Kč
LLS2/1200x900	554-1209000-00-21	(1175-1190)×(875-890)	1900	535	brillant	intimglass	O	12 826 Kč

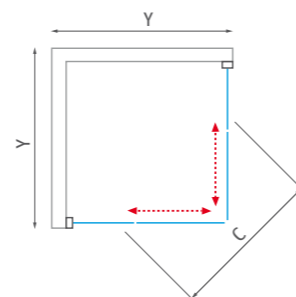
LLS2 (atypické provedení)

typ	šířka (y)	výška (h)	profil	výplň	způsob dodání	CENA bez DPH
LLS2	do 1200 mm	do 1900 mm	brillant	transparent	Z	14 197 Kč
LLS2	do 1200 mm	do 1900 mm	brillant	intimglass	Z	16 674 Kč



SNADNÁ MONTÁŽ

Tento produkt je dodáván v předmontovaném provedení SMONT - stačí spojit levou a pravou část přišroubovat ke stěně, seřídit a utěsnit.



Se zvláštní pozorností věnované rovnováze mezi vzhledem a funkcí každého detailu je řada **Lega Line** připravena zaujmout místo v jakékoliv moderní koupelně.



Legia Line

pohodlí na dosah

povrchová úprava
skla RothETC

univerzální otočný mechanismus
otevírání dovnitř a ven



LLD01

sprchové dveře jednokřídlé pro instalaci do niky
nebo pro kombinaci s pevnou stěnou LLB



5 mm ESG Bezpečnostní sklo
Transparent O2 / Intimglass 21



Barva profilu
Brillant OO



LLD02

sprchové dveře dvoukřídlé pro instalaci do niky
nebo pro kombinaci s pevnou stěnou LLB



5 mm ESG Bezpečnostní sklo
Transparent O2 / Intimglass 21



Barva profilu
Brillant OO



LLD01 (sprchové dveře jednokřídlé)

typ	objednací číslo	instalační rozměr (y)	výška (h)	vstupní otvor (c)	profil	výplň	způsob dodání	CENA bez DPH
LLD01/700	551-7000000-00-02	675-705	1900	460	brillant	transparent	S	6 308 Kč
LLD01/700	551-7000000-00-21	675-705	1900	460	brillant	intimglass	O	8 276 Kč
LLD01/800	551-8000000-00-02	775-805	1900	560	brillant	transparent	S	6 509 Kč
LLD01/800	551-8000000-00-21	775-805	1900	560	brillant	intimglass	O	8 413 Kč
LLD01/900	551-9000000-00-02	875-905	1900	660	brillant	transparent	S	6 607 Kč
LLD01/900	551-9000000-00-21	875-905	1900	660	brillant	intimglass	O	8 514 Kč
LLD01/1000	551-1000000-00-02	975-1005	1900	760	brillant	transparent	S	6 809 Kč
LLD01/1000	551-1000000-00-21	975-1005	1900	760	brillant	intimglass	O	8 714 Kč

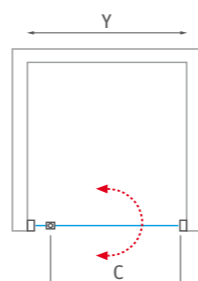
LLD01 (atypické provedení)

typ	šířka (y)	výška (h)	profil	výplň	způsob dodání	CENA bez DPH
LLD01	do 1000 mm	do 1900 mm	brillant	transparent	Z	8 852 Kč
LLD01	do 1000 mm	do 1900 mm	brillant	intimglass	Z	11 328 Kč



SNADNÁ MONTÁŽ

Produkty LLD01 a LLD02 jsou dodávány v provedení SMONT - stačí přišroubovat ke stěně, seřídít a utěsnit.

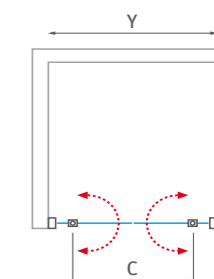


LLD02 (sprchové dveře dvoukřídlé)

typ	objednací číslo	instalační rozměr (y)	výška (h)	šířka dveří (c)	profil	výplň	způsob dodání	CENA bez DPH
LLD02/700	552-7000000-00-02	675-705	1900	475	brillant	transparent	S	7 410 Kč
LLD02/700	552-7000000-00-21	675-705	1900	475	brillant	intimglass	O	9 416 Kč
LLD02/800	552-8000000-00-02	775-805	1900	575	brillant	transparent	S	7 612 Kč
LLD02/800	552-8000000-00-21	775-805	1900	575	brillant	intimglass	O	9 517 Kč
LLD02/900	552-9000000-00-02	875-905	1900	675	brillant	transparent	S	7 711 Kč
LLD02/900	552-9000000-00-21	875-905	1900	675	brillant	intimglass	O	9 617 Kč
LLD02/1000	552-1000000-00-02	975-1005	1900	775	brillant	transparent	O	8 113 Kč
LLD02/1000	552-1000000-00-21	975-1005	1900	775	brillant	intimglass	O	10 018 Kč

LLD02 (atypické provedení)

typ	šířka (y)	výška (h)	profil	výplň	způsob dodání	CENA bez DPH
LLD02	do 1200 mm	do 1900 mm	brillant	transparent	Z	10 547 Kč
LLD02	do 1200 mm	do 1900 mm	brillant	intimglass	Z	13 023 Kč



Nominální rozměry sprchových zástěn jsou určeny pro INSTALACI NA VANIČKU a montují se vždy s odsazením od kraje vaničky. Při INSTALACI NA DLAŽBU tak hrozí, že rozměr sprchové zástěny bude menší než změřená šířka dlažby. Je třeba se řídit tabulkami rozměrů na stránkách „TECHNICKÉ SPECIFIKACE“ na konci katalogu (str. 237-260).

Legra Line

pohodlí na dosah

decentní nadčasové řešení

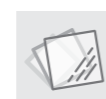
kombinace dveří s boční stěnou LLB



LLB

pevná boční stěna ke sprchovým dveřím
LLD01, LLD02, LLD2 a LLD4

- hliníkové profily brillant
- prodloužená záruka 5let
- tvrzené bezpečnostní sklo

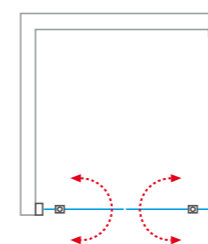


5 mm ESG Bezpečnostní sklo
Transparent O2 / Intimglass 21



Barva profilu
Brillant OO

■ LLD02 + LLB



■ LLD02 + LLB



■ LLD2 + LLB

■ LLD2 + LLB



LLB (boční stěna k LLD01, LLD02, LLD2 a LLD4)

typ	objednací číslo	instalační rozměr (y)	výška (h)	profil	výplň	způsob dodání	CENA bez DPH
LLB/700	553-7000000-00-02	679-705	1900	brillant	transparent	S	3 475 Kč
LLB/700	553-7000000-00-21	679-705	1900	brillant	intimglass	O	5 906 Kč
LLB/750	553-7500000-00-02	729-755	1900	brillant	transparent	S	3 599 Kč
LLB/750	553-7500000-00-21	729-755	1900	brillant	intimglass	O	6 007 Kč
LLB/800	553-8000000-00-02	779-805	1900	brillant	transparent	S	3 801 Kč
LLB/800	553-8000000-00-21	779-805	1900	brillant	intimglass	O	6 108 Kč
LLB/900	553-9000000-00-02	879-905	1900	brillant	transparent	S	4 002 Kč
LLB/900	553-9000000-00-21	879-905	1900	brillant	intimglass	O	6 208 Kč
LLB/1000	553-1000000-00-02	979-1005	1900	brillant	transparent	S	4 020 Kč
LLB/1000	553-1000000-00-21	979-1005	1900	brillant	intimglass	O	5 895 Kč

* LLB nelze použít jako samostatně stojící stěnu

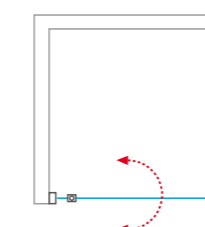
LLB (atypické provedení)

typ	šířka (y)	výška (h)	profil	výplň	způsob dodání	CENA bez DPH
LLB	do 1000 mm	do 1900 mm	brillant	transparent	Z	5 591 Kč
LLB	do 1000 mm	do 1900 mm	brillant	intimglass	Z	8 200 Kč

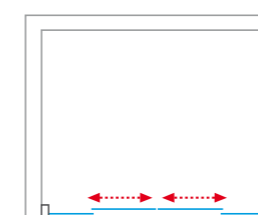
■ LLB - univerzální levé a pravé provedení



■ LLD01 + LLB



■ LLD4 + LLB



■ LLD4 + LLB



SNADNÁ MONTÁŽ

Produkty řady LEGA LINE jsou dodávány v provedení SMONT - stačí přišroubovat ke stěně, seřadit a utěsnit.

Legia Line

pohodlí na dosah

odolné pojezdy
s funkcí odklápění

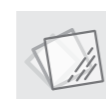
praktické řešení
pro velkorozměrové sprchy



LLD2

sprchové dveře posuvné pro instalaci do niky
nebo pro kombinaci s pevnou stěnou LLB

- povrchová úprava skla RothETC proti usazování vodního kamene
- dvojitě pojezdy
- prodloužená záruka 5let
- možnost výběru skla v provedení Intimglass



5 + 4 mm ESG Bezpečnostní sklo
Transparent O2 / Intimglass 21
5 mm dveřní sklo + 4 mm pevné sklo



Barva profilu
Brillant OO



LLD4

sprchové dveře posuvné pro instalaci do niky
nebo pro kombinaci s pevnou stěnou LLB

- čtyřdílné sprchové dveře
- povrchová úprava skla RothETC
- poměr ceny a kvality
- výplň Intimglass pouze v atypickém provedení



5 + 4 mm ESG Bezpečnostní sklo
Transparent O2
5 mm dveřní sklo + 4 mm pevné sklo



Barva profilu
Brillant OO

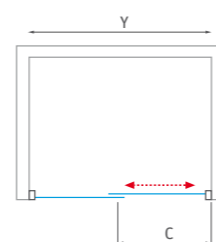
LLD2 (posuvné sprchové dveře)

typ	objednací číslo	instalační rozměr (y)	výška (h)	vstupní otvor (c)	profil	výplň	způsob dodání	CENA bez DPH
LLD2/1000	556-1000000-00-02	970-1005	1900	385	brillant	transparent	S	7 612 Kč
LLD2/1000	556-1000000-00-21	970-1005	1900	385	brillant	intimglass	O	9 517 Kč
LLD2/1200	556-1200000-00-02	1170-1205	1900	485	brillant	transparent	S	7 711 Kč
LLD2/1200	556-1200000-00-21	1170-1205	1900	485	brillant	intimglass	O	9 617 Kč
LLD2/1300	556-1300000-00-02	1270-1305	1900	535	brillant	transparent	S	8 213 Kč
LLD2/1400	556-1400000-00-02	1370-1405	1900	585	brillant	transparent	S	8 714 Kč
LLD2/1400	556-1400000-00-21	1370-1405	1900	585	brillant	intimglass	O	10 620 Kč
LLD2/1500	556-1500000-00-02	1470-1505	1900	585	brillant	transparent	O	9 116 Kč
LLD2/1600	556-1600000-00-02	1570-1605	1900	685	brillant	transparent	S	9 517 Kč
LLD2/1600	556-1600000-00-21	1570-1605	1900	685	brillant	intimglass	O	11 523 Kč

LLD2 (atypické provedení)

typ	šířka (y)	výška (h)	profil	výplň	způsob dodání	CENA bez DPH
LLD2	do 1800 mm	do 1900 mm	brillant	transparent	Z	12 372 Kč
LLD2	do 1800 mm	do 1900 mm	brillant	intimglass	Z	14 980 Kč

- LLD2 univerzální levé a pravé provedení



SNADNÁ MONTÁŽ

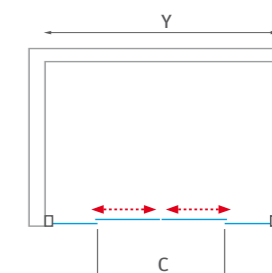
Produkt LLD2 je dodáván v provedení SMONT - stačí přišroubovat ke stěně, seřídít a utěsnit.

LLD4 (posuvné sprchové dveře čtyřdílné)

typ	objednací číslo	instalační rozměr (y)	výška (h)	vstupní otvor (c)	profil	výplň	způsob dodání	CENA bez DPH
LLD4/1100	574-1100000-00-02	1080-1110	1900	420	brillant	transparent	S	8 714 Kč
LLD4/1200	574-1200000-00-02	1180-1210	1900	470	brillant	transparent	S	8 914 Kč
LLD4/1300	574-1300000-00-02	1280-1310	1900	520	brillant	transparent	S	9 115 Kč
LLD4/1400	574-1400000-00-02	1380-1410	1900	570	brillant	transparent	S	9 316 Kč
LLD4/1500	574-1500000-00-02	1480-1510	1900	620	brillant	transparent	S	9 517 Kč
LLD4/1600	574-1600000-00-02	1580-1610	1900	670	brillant	transparent	S	9 717 Kč

LLD4 (atypické provedení)

typ	šířka (y)	výška (h)	profil	výplň	způsob dodání	CENA bez DPH
LLD4	do 2000 mm	do 1900 mm	brillant	transparent	Z	12 632 Kč
LLD4	do 2000 mm	do 1900 mm	brillant	intimglass	Z	14 576 Kč



Nominální rozměry sprchových zástěn jsou určeny pro INSTALACI NA VANIČKU a montují se vždy s odsazením od kraje vaničky. Při INSTALACI NA DLAŽBU tak hrozí, že rozměr sprchové zástěny bude menší než změřená šířka dlažby. Je třeba se řídit tabulkami rozměrů na stránkách „TECHNICKÉ SPECIFIKACE“ na konci katalogu (str. 237-260).

Legia Line
pohodlí na dosah

PD3N

sprchové dveře posuvné s oboustranným vstupem pro instalaci do niky

oboustranný vstupní otvor

4 mm ESG Bezpečnostní sklo
Transparent 02 / Grape 11
Polystyrol Rugiada 16



Barva profilu
Brillant 00 / Bílá 04



dodání v provedení SMONT
pro snadnou montáž

- magnetické zavírání barevně sladěno s barvou profilů
- standardní výška 1900 mm
- masivní hliníkový rám



SNADNÁ MONTÁŽ

Produkt PD3N je dodáván v provedení SMONT - stačí přišroubovat ke stěně, seřídit a utěsnit.



■ PD3N

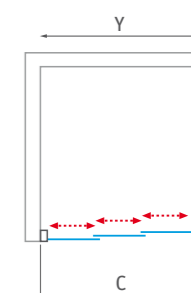


■ Spodní odklápění dveří pro snadnější údržbu sprchových dveří

■ Oboustranné otevírání dveří

PD3N (sprchové dveře s oboustranným vstupem)

typ	objednací číslo	instalační rozměr (y)	výška (h)	vstupní otvor (c)	profil	výplň	způsob dodání	CENA bez DPH
PD3N/800	413-8000000-04-02	750-805	1900	375	bílá	transparent	S	8 213 Kč
PD3N/800	413-8000000-04-11	750-805	1900	375	bílá	grape	S	8 213 Kč
PD3N/800	413-8000000-04-16	750-805	1900	375	bílá	rugiada	S	6 408 Kč
PD3N/800	413-8000000-00-02	750-805	1900	375	brillant	transparent	S	9 316 Kč
PD3N/800	413-8000000-00-11	750-805	1900	375	brillant	grape	S	9 316 Kč
PD3N/900	413-9000000-04-02	850-905	1900	440	bílá	transparent	S	8 413 Kč
PD3N/900	413-9000000-04-11	850-905	1900	440	bílá	grape	S	8 413 Kč
PD3N/900	413-9000000-04-16	850-905	1900	440	bílá	rugiada	S	6 607 Kč
PD3N/900	413-9000000-00-02	850-905	1900	440	brillant	transparent	S	9 517 Kč
PD3N/900	413-9000000-00-11	850-905	1900	440	brillant	grape	S	9 517 Kč
PD3N/1000	413-1000000-04-02	950-1005	1900	505	bílá	transparent	S	8 714 Kč
PD3N/1000	413-1000000-04-11	950-1005	1900	505	bílá	grape	S	8 714 Kč
PD3N/1000	413-1000000-04-16	950-1005	1900	505	bílá	rugiada	S	6 909 Kč
PD3N/1000	413-1000000-00-02	950-1005	1900	505	brillant	transparent	S	9 818 Kč
PD3N/1000	413-1000000-00-11	950-1005	1900	505	brillant	grape	S	9 818 Kč



PD3N (atypické provedení)

typ	šířka (y)	výška (h)	profil	výplň	způsob dodání	CENA bez DPH
PD3N	do 1200 mm	do 2000 mm	bílá, brillant	transparent	Z	12 763 Kč
PD3N	do 1200 mm	do 2000 mm	bílá, brillant	grape	Z	12 763 Kč
PD3N	do 1200 mm	do 2000 mm	bílá	rugiada	Z	8 982 Kč
PD3N	do 1200 mm	do 2000 mm	bílá, brillant	rauch	Z	13 745 Kč
PD3N	do 1200 mm	do 2000 mm	bílá, brillant	satinato	Z	14 727 Kč



Nominální rozměry sprchových zástěn jsou určeny pro INSTALACI NA VANIČKU a montují se vždy s odsazením od kraje vaničky. Při INSTALACI NA DLAŽBU tak hrozí, že rozměr sprchové zástěny bude menší než změřená šířka dlažby. Je třeba se řídit tabulkami rozměrů na stránkách „TECHNICKÉ SPECIFIKACE“ na konci katalogu (str. 237-260).

Legia Line
pohodlí na dosah

široký výběr
výplní skla

univerzální levé
a pravé provedení

LLBD

boční stěna
k posuvným sprchovým dveřím PD3N

4 mm ESG Bezpečnostní sklo
Transparent O2 / Grape 11



Barva profilu
Brillant O0 / Bílá O4



LLBD (boční stěna k PD3N)

typ	objednací číslo	instalační rozměr (y)	výška (h)	profil	výplň	způsob dodání	CENA bez DPH
LLBD/700	412-7000000-04-02	675-695	1900	bílá	transparent	S	4 603 Kč
LLBD/700	412-7000000-04-11	675-690	1900	bílá	grape	S	4 603 Kč
LLBD/700	412-7000000-00-02	675-695	1900	brillant	transparent	S	5 003 Kč
LLBD/700	412-7000000-00-11	675-690	1900	brillant	grape	S	5 003 Kč
LLBD/750	412-7500000-04-02	725-745	1900	bílá	transparent	S	4 704 Kč
LLBD/750	412-7500000-04-11	725-745	1900	bílá	grape	S	4 704 Kč
LLBD/750	412-7500000-00-02	725-745	1900	brillant	transparent	S	5 104 Kč
LLBD/750	412-7500000-00-11	725-745	1900	brillant	grape	S	5 104 Kč
LLBD/800	412-8000000-04-02	775-795	1900	bílá	transparent	S	4 903 Kč
LLBD/800	412-8000000-04-11	775-795	1900	bílá	grape	S	4 903 Kč
LLBD/800	412-8000000-00-02	775-795	1900	brillant	transparent	S	5 305 Kč
LLBD/800	412-8000000-00-11	775-795	1900	brillant	grape	S	5 305 Kč
LLBD/900	412-9000000-04-02	875-895	1900	bílá	transparent	S	5 203 Kč
LLBD/900	412-9000000-04-11	875-895	1900	bílá	grape	S	5 203 Kč
LLBD/900	412-9000000-00-02	875-895	1900	brillant	transparent	S	5 606 Kč
LLBD/900	412-9000000-00-11	875-895	1900	brillant	grape	S	5 606 Kč
LLBD/1000	412-1000000-04-02	975-995	1900	bílá	transparent	S	5 505 Kč
LLBD/1000	412-1000000-04-11	975-995	1900	bílá	grape	S	5 505 Kč
LLBD/1000	412-1000000-00-02	975-995	1900	brillant	transparent	S	5 906 Kč
LLBD/1000	412-1000000-00-11	975-995	1900	brillant	grape	S	5 906 Kč

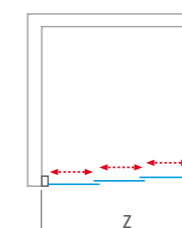
* LLBD nelze použít jako samostatně stojící stěnu

LLBD (atypické provedení)

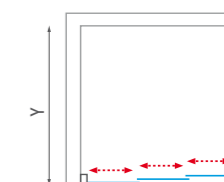
typ	šířka (y)	výška (h)	profil	výplň	způsob dodání	CENA bez DPH
LLBD	do 1000 mm	do 1900 mm	bílá, brillant	transparent	Z	7 678 Kč
LLBD	do 1000 mm	do 1900 mm	bílá, brillant	grape	Z	7 678 Kč
LLBD	do 1000 mm	do 1900 mm	bílá, brillant	rauch	Z	8 268 Kč
LLBD	do 1000 mm	do 1900 mm	bílá, brillant	satinato	Z	8 859 Kč

■ instalační rozměr dveří PD3N v kombinaci s pevnou stěnou LLBD

typ	instalační rozměr (Z)
PD3N/800 + LLBD	774-829
PD3N/900 + LLBD	874-929
PD3N/1000 + LLBD	974-1029



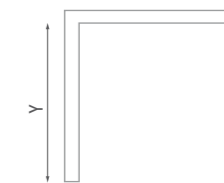
■ PD3N + LLBD



■ LLBD + PD3N



■ LLBD
univerzální levé a pravé provedení



! Nominální rozměry sprchových zástěn jsou určeny pro INSTALACI NA VANIČKU a montují se vždy s odsazením od kraje vaničky. Při INSTALACI NA DLAŽBU tak hrozí, že rozměr sprchové zástěny bude menší než změřená šířka dlažby. Je třeba se řídit tabulkami rozměrů na stránkách „TECHNICKÉ SPECIFIKACE“ na konci katalogu (str. 237-260).

Atypické
řešení na míru

Atypické rozměry

Sprchový kout na míru
doma do 30 dnů!

Máte v koupelně málo prostoru nebo si přejete nadstandardní řešení sprchového koutu? Jako jeden z mála výrobců vám nabízíme možnost nechat si vyrobit sprchový kout na míru. Zařídíte si koupelnu vašich snů bez kompromisů! Sprchový kout vyrobíme i tam, kde ho běžně není možné umístit. Sami si rozhodnete, jak bude sprcha vypadat – zvolíte si typ skla a profily, úpravu i přesné rozměry. A my vše vyladíme do posledního milimetru.

Navíc se zárukou 5 let.

Vyberte si v našem katalogu sprchový kout a sdělte nám vaše představy. Pošleme k vám vyškoleného technika, který pro vás ZDARMA vyměří prostor v dané koupelně. Pokud se společně domluvíme, do 30 pracovních dnů vám vyrobíme váš vysněný sprchový kout na míru. Na atypické sprchové kouty Roth vám navíc poskytneme prodlouženou záruku 5 let.



Detail napojení zkrácené boční stěny k vaně

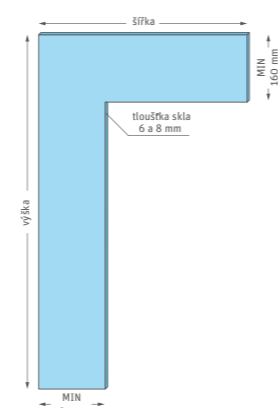


Šikmina na pevné části dveří

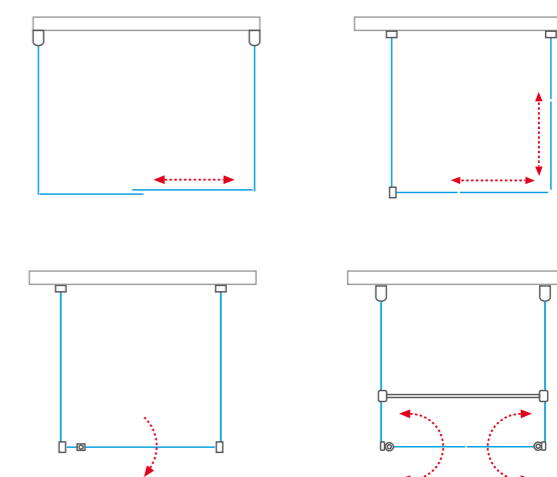


vanová zástěna s výřezem v pevné části

! Limitní (minimální) šířky skel pro provedení s výřezem



„U“ Kabiny



Standardně je možné objednat pro řešení sprchových kabin ve tvaru „U“ dveře s boční stěnou ze sérií KINEDOOR, AMBIENT, CARIBA a LIMAYA (LYP2+LYSW1AP2). V případě požadavku na provedení „U“ kabiny v ostatních produktových řadách například TOWER LINE, EXCLUSIVE LINE nebo PROXIMA LINE neváhejte kontaktovat naše obchodní oddělení s poptávkou. Rádi vám nabídneme řešení přímo na míru dle vašich potřeb.

Nastavovací profily a profily k postrannímu upevnění

Nastavovací profily umožňují řešit stavební nerovnosti, aniž byste si museli nechat vyrábět atypickou sprchovou zástěnu.

NASTAVOVACÍ PROFILY								
PROFIL	Série / Typ	Šíře nastavení	Výška	Barva	objednací číslo	způsob dodání	CENA bez DPH	
	nastavovací profil Elegant Line - celá série Tower Line - TR2, TDxx	10 mm	2000 mm	brillant	P3061	S	602 Kč	
				stříbro	P3062	S	501 Kč	
	nastavovací profil Tower Line - TB			1991 mm	brillant	P3533	S	602 Kč
					stříbro	P3534	S	501 Kč
	nastavovací profil Tower Line TR1, TCxx, TB TZNL(P)1, TZOL(P)1	10 mm	2000 mm	brillant	P3063	S	602 Kč	
				stříbro	P3064	S	501 Kč	
	nastavovací profil Tower Line TCN1, TDN1, TZNL(P)1	25 mm	1989 mm	brillant	P5096	S	602 Kč	
				stříbro	P5097	S	501 Kč	
	nastavovací profil Cariba Line CI P55, CI EPF, CI PIG, CI 2CL(R), CI 2BT, CI PIV, CI PIF, CI PIL(R), CI RFL(R), CI C2L(R)CI D2L(R), CI FXP	25 mm	2000 mm	brillant	CI EL2 2000 VE	S	731 Kč	
				stříbro		S		
	nastavovací profil Exclusive Line ECR2N, ECS2L(P)	25 mm	2050 mm	brillant	P5840	S	642 Kč	
	nastavovací profil Proxima Line PXD01N, PXD2N	20 mm	2000 mm	brillant	P5092	S	501 Kč	
	nastavovací profil Limaya Line LYR4, LYP2, LYE4, LYE2, LYSW1AP2	25 mm	1948 mm	brillant	P4066	S	602 Kč	
			1937 mm	brillant	P4067	S	602 Kč	

NASTAVOVACÍ PROFILY							
PROFIL	Série / Typ	Šíře nastavení	Výška	Barva	objednací číslo	způsob dodání	CENA bez DPH
	nastavovací profil Lega Line LLR2, LLS2, LLD01, LLD4 LLD02, LLD2, LLB, LLBD	15 mm	1900 mm	brillant	P5093	S	501 Kč
				bílá	P5094	S	398 Kč
	nastavovací profil Lega Line PD3N	13 mm	1900 mm	brillant	P5095	S	501 Kč
				bílá	P4055	S	398 Kč
	nastavovací profil Project Line LD3, LSB	10 mm	1800 mm	bílá	P2376	S	398 Kč
	profil k postrannímu upevnění Tower Line TDN1, TCN1, TZNL(P)1	25 mm	1991 mm	brillant	P5842	S	1 241 Kč
				stříbro	P5843	S	1 027 Kč
	profil k postrannímu upevnění Cariba Line CI P55, CI EPF, CI PIG, CI 2CL(R), CI 2BT, CI PIV, CI PIF, CI PIL(R), CI RFL(R), CI C2L(R)CI D2L(R), CI FXP	25 mm	2000 mm	brillant	CI PRO 2000 VE	S	1 076 Kč
	profil k postrannímu upevnění Limaya Line LYR4, LYP2, LYE4, LYE2, LYSW1AP2	25 mm	1948 mm	brillant	P5845	S	1 241 Kč
			1937 mm	brillant	P5846	S	1 241 Kč
	profil k postrannímu upevnění Lega Line celá série	15 mm	1900 mm	brillant	P5841	S	642 Kč

! pozn. doporučený maximální počet nastavovacích profilů dle výše uvedených nákrešů (jeden, dva, popř. tři profily červeně znázorněné)

RothETC
ochrana skla

Ochrana skla

Ochranný štít proti nečistotám a vodnímu kameni!

Sprchové kouty bez povrchové úpravy mohou vlivem styku s vodními minerály a vlhkostí trpět. To se vám u sprchových koutů Roth nestane. Naše unikátní povrchová vrstva na bázi nanotechnologie RothETC se postará o to, aby byl sprchový kout pořád jako nový. Zabraňuje totiž usazování nečistot včetně mastnoty a vodního kamene.

Úprava **RothETC** vydrží na skle 10 let

Hydrofobní vrstva RothETC odolá UV záření, má chemickou a mechanickou odolnost a vydrží i vůči změnám tepelného rázu. Díky odpuzování mastnoty má také vynikající vlastnosti proti přilnavosti nečistot. Sklo se vám proto bude skvěle udržovat.



■ Sklo s ošetřením **RothETC**
ZDARMA na všech skleněných výplních produktů Roth



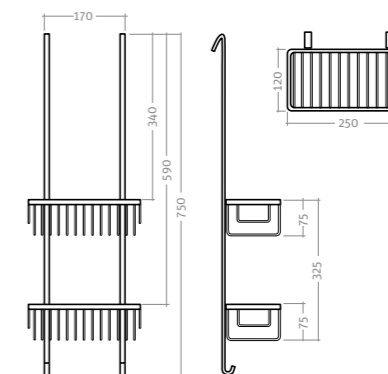
■ Sklo bez ošetření

SHELF UNI

závěsná polička

Zbavte se padajících šamponů a sprchových gelů z okraje své vaničky a pořídte si závěsnou poličku do sprchového koutu Roth. Poličky do sprchy vynikají precizním zpracováním a chromový povrch zajišťuje spolehlivou ochranu před korozi. Pro instalaci stačí jen poličku zavěsit přes okraj sprchové zástěny - jednodušší už to být nemůže. Dvojitá závěsná polička vyrobená z kvalitních materiálů v provedení chrom zaručuje 100 % ochranu proti korozi.

Rozměr: 750x250 mm



SHELF UNI

typ	objednací číslo	způsob dodání	CENA bez DPH
SHELF UNI - závěsná polička	8000279	S	1 624 Kč



STĚRKA NA SKLO

USNADNĚTE SI ÚDRŽBU

Chcete si ušetřit práci s údržbou a mytím skla u sprchového koutu? Po každém sprchování doporučujeme skleněné plochy setřít praktickou stěrkou. Šířka stírací plochy je 245 mm. Praktická rukojeť v provedení chrom má délku 150 mm



STĚRKA NA SKLO

typ	objednací číslo	způsob dodání	CENA bez DPH
STĚRKA NA SKLO	8000201	S	296 Kč
DRŽÁK STĚRKY NA SKLO	8000247	S	193 Kč



Profily a výplně sprchových koutů

Barvy profilů a typy výplní sprchových koutů

- profily sprchových koutů ve 4 barvách
- vybírejte z 8 typů výplní
- ochrana skla RothETC
- bezpečnostní sklo 3, 4, 5, 6 a 8 mm
- pro každý sprchový kout možnost jiné výplně



■ 00 brillant



■ 01 stříbro (elox)

Profil a výplň vyberte
v tabulce u detailu
sprchového koutu.

U každého modelu
máte na výběr
z konkrétních typů.



■ 04 bílá



■ 05 černý elox



■ 02 transparent



■ 03 chinchilla



■ 14 rauch



■ 11 grape



■ 20 intimglass (Tower line)



■ 21 intimglass (Lega line)



■ 15 satinato



■ 16 rugiada (polystyrol)

Sprchové vaničky
z litého mramoru

Marmo Prestol

■ nová generace pevných
sprchových vaniček využívajících
výhod litého mramoru

■ špičková kvalita provedení

■ 5letá záruka



PRESTOL

obdélníková sprchová vanička z litého mramoru
s integrovaným dvojitým sifonem a krytem
vyrobeným z leštěné nerez oceli

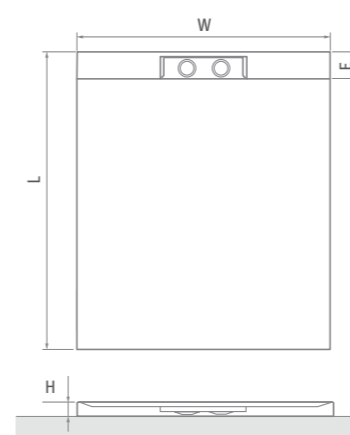
120×80 / 120×90
140×80 / 140×90
150×80 / 150×90



■ Kryt z nerezové oceli podtrhuje čistý
design tohoto výrobku



■ Dvojitý sifon je zárukou lepší rychlosti
odvodnění, která zajišťuje, že při sprchování
se voda nebude hromadit kdekoli ve
vaničce



PRESTOL	L	W	H	E	Ø
1200×800	1200	800	35	97	2×60
1200×900	1200	900	35	97	2×60
1400×800	1400	800	35	97	2×60
1400×900	1400	900	35	97	2×60
1500×800	1500	800	35	97	2×60
1500×900	1500	900	35	97	2×60

PRESTOL (vanička z litého mramoru s krytem z nerez oceli)

typ	objednávací číslo	rozměr (mm)	způsob dodání	CENA bez DPH
PRESTOL 1200×800	8000300	1200×800×35	S	8 180 Kč
PRESTOL 1200×900	8000301	1200×900×35	S	8 472 Kč
PRESTOL 1400×800	8000302	1400×800×35	S	9 739 Kč
PRESTOL 1400×900	8000303	1400×900×35	S	10 130 Kč
PRESTOL 1500×800	8000304	1500×800×35	S	10 715 Kč
PRESTOL 1500×900	8000305	1500×900×35	S	11 203 Kč

ceny jsou uvedeny včetně 9 ks nastavitelných nožiček a nerezového krytu

PRESTOL (dvojitý vaničkový sifon)

typ	objednávací číslo	popis	způsob dodání	CENA bez DPH
PRESTOL SIFON	8100300	dvojitý vaničkový sifon Ø 60	S	808 Kč

Prestol sifon není standardní součástí vaničky - nutno objednat samostatně

Marmo Neo

sprchové vaničky z litého mramoru

> nová série sprchových vaniček z litého mramoru v moderním rovném designu

> dokonale hladký povrch vaniček je nenasákavý a dobře přístupný v celé ploše pro snadné čištění

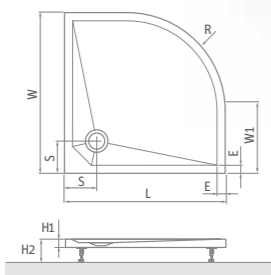
> vysoká kvalita bezbariérové řešení snadná údržba



Marmo Neo ROUND

čtvrtkruhová sprchová vanička z litého mramoru

80×80 / 90×90 / 100×100



Marmo Neo ROUND

typ	objednací číslo	rozměr (mm)	způsob dodání	CENA bez DPH
Marmo Neo ROUND 800	MAN RO 080080 2E	800×800×30, R550	S	5 348 Kč
Marmo Neo ROUND 900	MAN RO 090090 2E	900×900×30, R550	S	5 832 Kč
Marmo Neo ROUND 1000	MAN RO 100100 2E	1000×1000×30, R550	S	6 843 Kč

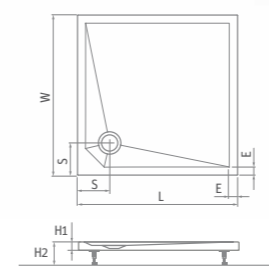
ceny jsou uvedeny včetně 5 ks nastavitelných nožiček (nastavitelnost 8 ÷ 10 cm)

Marmo Neo ROUND	L	W	H1	H2	W1	E	S	R	Ø
800×800	800	800	30	110-130	250	45	180	550	90
900×900	900	900	30	110-130	350	45	180	550	90
1000×1000	1000	1000	30	110-130	450	45	180	550	90

Marmo Neo SQUARE

čtvercová sprchová vanička z litého mramoru

80×80 / 90×90 / 100×100



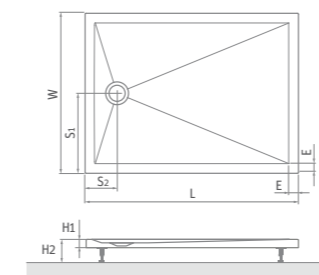
Marmo Neo SQUARE

typ	objednací číslo	rozměr (mm)	způsob dodání	CENA bez DPH
Marmo Neo SQUARE 800	MAN SQ 080080 2E	800×800×30	S	5 157 Kč
Marmo Neo SQUARE 900	MAN SQ 090090 2E	900×900×30	S	5 607 Kč
Marmo Neo SQUARE 1000	MAN SQ 100100 2E	1000×1000×30	S	7 180 Kč

ceny jsou uvedeny včetně 5 ks nastavitelných nožiček (nastavitelnost 8 ÷ 10 cm)

obdélníková sprchová vanička z litého mramoru

90×70 / 80×90 / 100×80 / 100×90 / 110×80
110×90 / 120×80 / 120×90 / 140×80 / 140×90



Marmo Neo SQUARE

typ	objednací číslo	rozměr (mm)	způsob dodání	CENA bez DPH
Marmo Neo SQUARE 9070	MAN SQ 090070 2E	900×700×30	S	5 382 Kč
Marmo Neo SQUARE 8090	MAN SQ 080090 2E	800×900×30	S	5 607 Kč
Marmo Neo SQUARE 10080	MAN SQ 100080 2E	1000×800×30	S	6 618 Kč
Marmo Neo SQUARE 10090	MAN SQ 100090 2E	1000×900×30	S	6 730 Kč
Marmo Neo SQUARE 11080	MAN SQ 110080 2E	1100×800×30	S	6 730 Kč
Marmo Neo SQUARE 11090	MAN SQ 110090 2E	1100×900×30	S	7 180 Kč
Marmo Neo SQUARE 12080	MAN SQ 120080 2E	1200×800×35	S	7 180 Kč
Marmo Neo SQUARE 12090	MAN SQ 120090 2E	1200×900×35	S	7 854 Kč
* Marmo Neo SQUARE 14080	MAN SQ 140080 2E	1400×800×35	S	8 303 Kč
* Marmo Neo SQUARE 14090	MAN SQ 140090 2E	1400×900×35	S	8 640 Kč
* Marmo Neo SQUARE 16080	MAN SQ 160080 2E	1600×800×35	S	9 373 Kč
* Marmo Neo SQUARE 16090	MAN SQ 160090 2E	1600×900×35	S	9 587 Kč

ceny jsou uvedeny včetně 5 ks nožiček (nastavitelnost 8 ÷ 10 cm) / * včetně 8 ks nožiček

Marmo Neo SQUARE	L	W	H1	H2	E	S1	S2	Ø
900×700	900	700	30	110-130	50	350	180	90
800×900 *	800	900	30	110-130	50	450	180	90
1000×800	1000	800	30	110-130	50	400	180	90
1000×900	1000	900	30	110-130	50	450	180	90
1100×800	1100	800	30	110-130	50	400	180	90
1100×900	1100	900	30	110-130	50	450	180	90
1200×800	1200	800	35	115-135	50	400	180	90
1200×900	1200	900	35	115-135	50	450	180	90
1400×800	1400	800	35	115-135	50	400	180	90
1400×900	1400	900	35	115-135	50	450	180	90
1600×800	1600	800	35	115-135	50	400	180	90
1600×900	1600	900	35	115-135	50	450	180	90

* pozor u rozměru vaničky 800×900 je sifon na delší straně

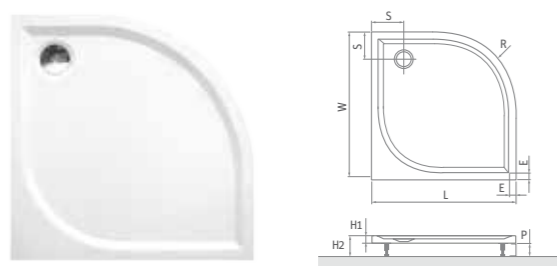
Marmo Classic

sprchové vaničky z litého mramoru

DREAM-M

čtvrtkruhová sprchová vanička z litého mramoru

80×80 / 90×90



DREAM-M	L	W	H1	H2	S	P	E	R	Ø
800×800	800	800	30	110-130	150	100	40	550	90
900×900	900	900	30	110-130	180	100	40	550	90



DREAM-M

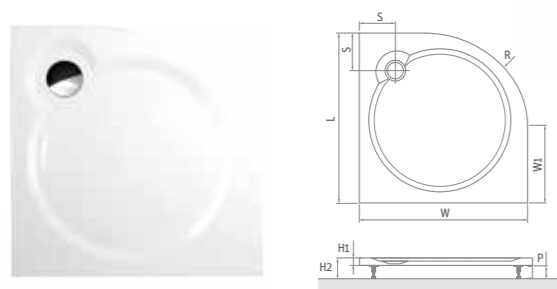
typ	objednáací číslo	rozměr (mm)	způsob dodání	CENA bez DPH
DREAM-M 800	8000151	800×800×30, R550	S	4 279 Kč
DREAM-M 900	8000150	900×900×30, R550	S	4 671 Kč
čelní panel 800	8010069	výška=100	S	1 420 Kč
čelní panel 900	8010067	výška=100	S	1 522 Kč

ceny jsou uvedeny včetně 5 ks nastavitelných nožiček (nastavitelnost 8 + 10 cm)

TAHITI-M

čtvrtkruhová sprchová vanička z litého mramoru

80×80 / 90×90 / 100×100



TAHITI-M	L	W	H1	H2	W1	S	P	R	Ø
800×800	800	800	30	110-130	250	180	100	550	90
900×900	900	900	30	110-130	350	190	100	550	90
1000×1000	1000	1000	30	110-130	450	200	100	550	90



TAHITI-M

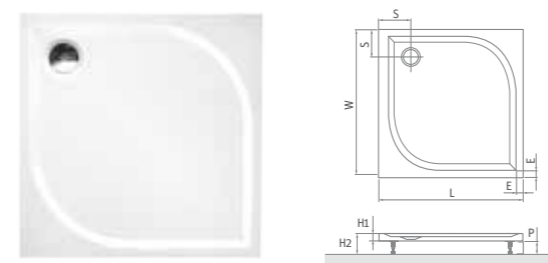
typ	objednáací číslo	rozměr (mm)	způsob dodání	CENA bez DPH
TAHITI-M 800	8000064	800×800×30, R550	S	5 097 Kč
TAHITI-M 900	8000065	900×900×30, R550	S	5 562 Kč
TAHITI-M 1000	8000082	1000×1000×30, R550	S	6 491 Kč
čelní panel 800	8010069	výška=100	S	1 420 Kč
čelní panel 900	8010067	výška=100	S	1 522 Kč
čelní panel 1000	8010074	výška=100	S	1 930 Kč

ceny jsou uvedeny včetně 5 ks nastavitelných nožiček (nastavitelnost 8 + 10 cm)

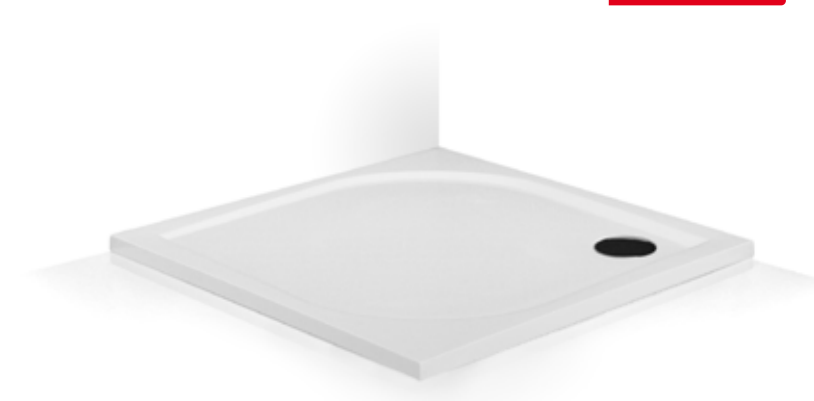
ALOHA-M

čtvercová sprchová vanička z litého mramoru

80×80 / 90×90



ALOHA-M	L	W	H1	H2	S	P	E	Ø
800×800	800	800	30	110-130	150	100	40	90
900×900	900	900	30	110-130	180	100	40	90



ALOHA-M

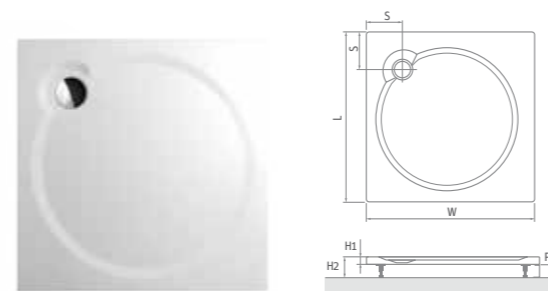
typ	objednáací číslo	rozměr (mm)	způsob dodání	CENA bez DPH
ALOHA-M 800	8000155	800×800×30	S	4 475 Kč
ALOHA-M 900	8000154	900×900×30	S	4 865 Kč
čelní panel 800	8010070	výška=100	S	1 420 Kč
čelní panel 900	8010066	výška=100	S	1 522 Kč

ceny jsou uvedeny včetně 5 ks nastavitelných nožiček (nastavitelnost 8 + 10 cm)

MACAO-M

čtvercová sprchová vanička z litého mramoru

80×80 / 90×90 / 100×100



MACAO-M	L	W	H1	H2	S	P	R	Ø
800×800	800	800	30	110-130	170	100	550	90
900×900	900	900	30	110-130	190	100	550	90
1000×1000	1000	1000	30	110-130	190	100	550	90



MACAO-M

typ	objednáací číslo	rozměr (mm)	způsob dodání	CENA bez DPH
MACAO-M 800	8000062	800×800×30	S	4 912 Kč
MACAO-M 900	8000063	900×900×30	S	5 346 Kč
MACAO-M 1000	8000165	1000×1000×30	S	6 769 Kč
čelní panel 800	8010070	výška=100	S	1 420 Kč
čelní panel 900	8010066	výška=100	S	1 522 Kč
čelní panel 1000	8010081	výška=100	S	3 667 Kč

ceny jsou uvedeny včetně 5 ks nastavitelných nožiček (nastavitelnost 8 + 10 cm)



Vaničky z litého mramoru lze zabudovat přímo na podlahu. Součástí těchto vaniček je i sada nožiček pro případ, že vaničku chcete ustavit na nožičky, na již hotovou obloženou podlahu. V případě, že jste se rozhodli vaničku ustavit na již hotovou obloženou podlahu pomocí nožiček, doporučujeme společně s vaničkou objednat čelní akrylátový krycí panel.



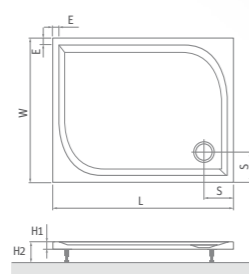
Marmo Classic

sprchové vaničky z litého mramoru

RECTAN-M

obdélníková sprchová vanička z litého mramoru

100×80 / 120×80 / 120×90



RECTAN-M	L	W	H1	H2	E	S	ø
1000×800	1000	800	30	110-130	50	150	90
1200×800	1200	800	30	110-130	50	150	90
1200×900	1200	900	30	110-130	50	190	90

RECTAN-M				
typ	objednací číslo	rozměr (mm)	způsob dodání	CENA bez DPH
RECTAN-M 1000×800	8000166	1000×800×30	S	6 306 Kč
RECTAN-M 1200×800	8000167	1200×800×30	S	6 861 Kč
RECTAN-M 1200×900	8000168	1200×900×30	S	7 479 Kč

ceny jsou uvedeny včetně 5 ks nastavitelných nožiček (nastavitelnost 8 + 10 cm)



Sprchová vanička z litého mramoru bude pro váš kout odpočinku pravým kandidátem. A navíc, ve vaší koupelně bude vypadat skvěle.

! protiskluzová úprava vaniček pro vyšší bezpečnost při sprchování



■ MACAO-M, TAHITI-M



■ ALOHA-M, DREAM-M, RECTAN-M

Akrylátové vaničky

- až 10letá záruka
- asymetrické i klasické tvary
- široká nabídka rozměrů

nejširší sortiment na trhu



- 800×800
- 900×900
- 1000×1000

- 800×800
- 900×900
- 1000×1000

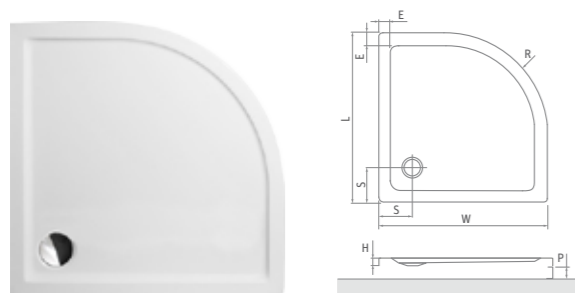
- 800×1000 / 1100 / 1200 / 1300 / 1400 / 1500
- 900×1000 / 1100 / 1200 / 1300 / 1400 / 1500
- 800×900 / 1200×1000
- 750×1500 / 1600

Sprchové vaničky akrylátové

FLAT ROUND

čtvercová akrylátová sprchová vanička

80×80 / 90×90 / 100×100



FLAT ROUND	L	W	H	S	E	P	R	Ø
800×800	800	800	50	150	50	80	550	90
900×900	900	900	50	150	50	80	550	90
1000×1000	1000	1000	50	175	50	80	550	90



FLAT ROUND

typ	objednávací číslo	rozměr (mm)	způsob dodání	CENA bez DPH
FLAT ROUND	8000115	800×800×50, R550	S	3 974 Kč
FLAT ROUND	8000116	900×900×50, R550	S	4 177 Kč
FLAT ROUND	8000117	1000×1000×50, R550	S	4 688 Kč

čelní PANEL 800	8010082	výška=80	S	1 317 Kč
čelní PANEL 900	8010083	výška=80	S	1 317 Kč
čelní PANEL 1000	8010084	výška=80	S	1 522 Kč

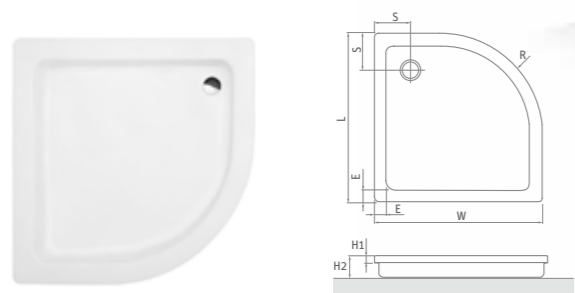
■ čelní panel FLAT ROUND



HAWAII

čtvercová akrylátová sprchová vanička

80×80 / 90×90



HAWAII	L	W	H1	H2	S	E	R	Ø
800×800	800	800	35	150	180	70	550	60
900×900	900	900	35	160	185	70	550	60



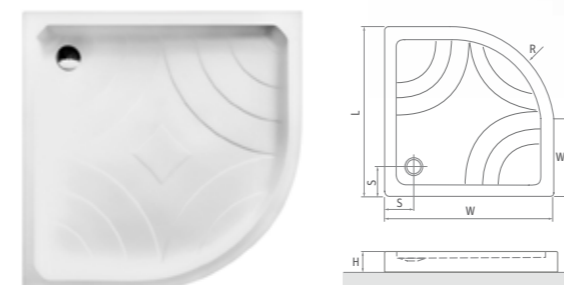
HAWAII

typ	objednávací číslo	rozměr (mm)	způsob dodání	CENA bez DPH
HAWAII 800	8000007	800×800×150, R550	S	3 361 Kč
HAWAII 900	8000026	900×900×160, R550	S	3 770 Kč

HAWAII-P

čtvercová samonosná sprchová vanička z koextrudované skořepiny s PU nosičem

80×80 / 90×90



HAWAII-P	L	W	H	W1	S	R	Ø
800×800	800	800	170	250	140	550	60
900×900	900	900	170	350	140	550	60



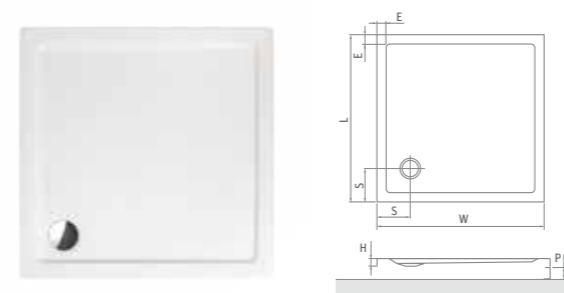
HAWAII-P

typ	objednávací číslo	rozměr (mm)	způsob dodání	CENA bez DPH
HAWAII-P 800	8000024	800×800×170, R550	S	3 974 Kč
HAWAII-P 900	8000025	900×900×170, R550	S	4 177 Kč

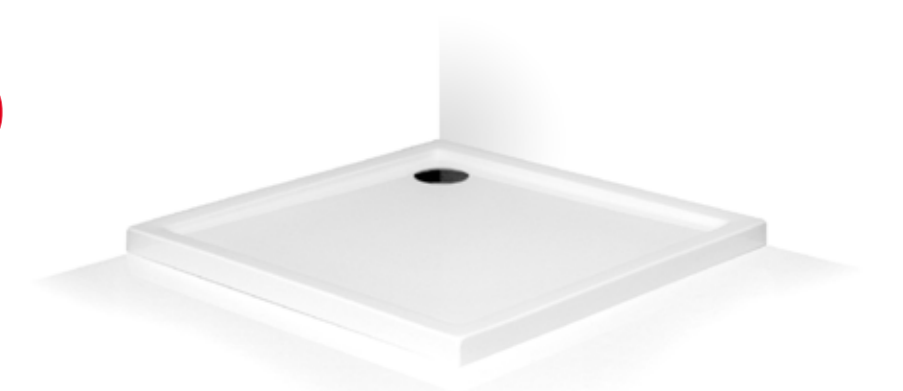
FLAT KVADRO

čtvercová akrylátová sprchová vanička

80×80 / 90×90 / 100×100



FLAT KVADRO	L	W	H	S	E	P	Ø
800×800	800	800	50	150	50	80	90
900×900	900	900	50	150	50	80	90
1000×1000	1000	1000	50	175	50	80	90



FLAT KVADRO

typ	objednávací číslo	rozměr (mm)	způsob dodání	CENA bez DPH
FLAT KVADRO	8000118	800×800×50	S	3 974 Kč
FLAT KVADRO	8000119	900×900×50	S	4 177 Kč
FLAT KVADRO	8000120	1000×1000×50	S	4 688 Kč

čelní panel 800	8010085	výška=80	S	1 317 Kč
čelní panel 900	8010086	výška=80	S	1 317 Kč
čelní panel 1000	8010087	výška=80	S	1 522 Kč

■ čelní panel FLAT KVADRO

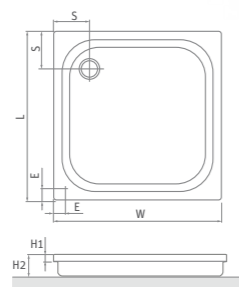


Sprchové vaničky akrylátové

COLA

čtvercová akrylátová sprchová vanička

80×80 / 90×90



COLA	L	W	H1	H2	S	E	ø
800×800	800	800	35	170	170	70	60
900×900	900	900	35	170	225	70	60

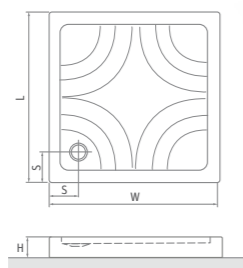


COLA				
typ	objednáací číslo	rozměr (mm)	způsob dodání	CENA bez DPH
COLA 800	8000003	800×800×170	S	3 667 Kč
COLA 900	8000004	900×900×170	S	3 871 Kč

COLA-P

čtvercová samonosná sprchová vanička
z koextrudované skořepiny s PU nosičem

80×80 / 90×90



COLA-P	L	W	H	S	ø
800×800	800	800	170	140	60
900×900	900	900	170	140	60

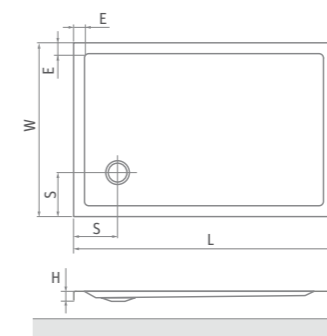
COLA-P				
typ	objednáací číslo	rozměr (mm)	způsob dodání	CENA bez DPH
COLA-P 800	8000022	800×800×170	S	3 974 Kč
COLA-P 900	8000023	900×900×170	S	4 177 Kč



FLAT KVADRO

obdélníková akrylátová sprchová vanička

75×150 / 160
90×80 / 120×100
80×100 / 110 / 120 / 130 / 140 / 150
90×100 / 110 / 120 / 130 / 140 / 150



FLAT KVADRO

typ	objednáací číslo	rozměr (mm)	způsob dodání	CENA bez DPH
FLAT KVADRO	8000161	900×800×50	S	4 177 Kč
FLAT KVADRO	8000121	1000×800×50	S	4 688 Kč
FLAT KVADRO	8000122	1000×900×50	S	4 893 Kč
FLAT KVADRO	8000248	1100×800×50	S	4 893 Kč
FLAT KVADRO	8000252	1100×900×50	S	5 096 Kč
FLAT KVADRO	8000123	1200×800×50	S	5 096 Kč
FLAT KVADRO	8000124	1200×900×50	S	5 300 Kč
FLAT KVADRO	8000160	1200×1000×50	S	5 607 Kč
FLAT KVADRO	8000249	1300×800×50	S	5 710 Kč
FLAT KVADRO	8000253	1300×900×50	S	6 016 Kč
FLAT KVADRO	8000125	1400×800×50	S	6 424 Kč
FLAT KVADRO	8000254	1400×900×50	S	6 730 Kč
FLAT KVADRO	8000251	1500×800×60	S	7 140 Kč
FLAT KVADRO	8000255	1500×900×60	S	7 446 Kč
FLAT KVADRO	8000243	1500×750×60	S	8 059 Kč
FLAT KVADRO	8000244	1600×750×60	S	8 876 Kč

FLAT KVADRO	L	W	H	S	E	ø
900×800	900	800	50	150	50	90
1000×800	1000	800	50	150	50	90
1000×900	1000	900	50	150	50	90
1100×800	1100	800	50	150	50	90
1100×900	1100	900	50	150	50	90
1200×800	1200	800	50	150	50	90
1200×900	1200	900	50	150	50	90
1200×1000	1200	1000	50	150	50	90
1300×800	1300	800	50	150	50	90
1300×900	1300	900	50	150	50	90
1400×800	1400	800	50	150	50	90
1400×900	1400	900	50	150	50	90
1500×800	1500	800	60	150	50	90
1500×900	1500	900	60	150	50	90
1500×750	1500	750	60	160	50	90
1600×750	1600	750	60	160	50	90

■ vanička FLAT KVADRO 1500

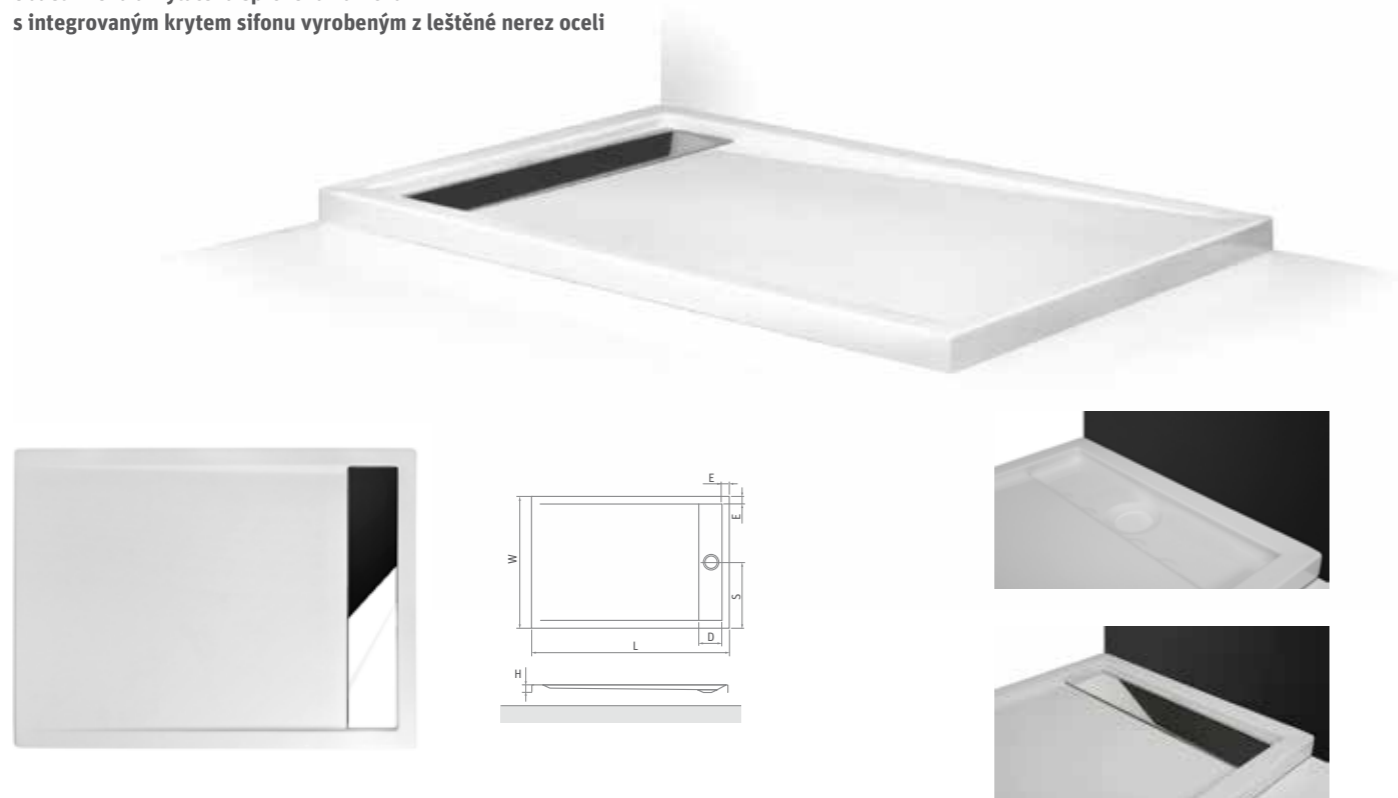


Sprchové vaničky akrylátové

INTEGRO

obdélníková akrylátová sprchová vanička
s integrovaným krytem sifonu vyrobeným z leštěné nerez oceli

120×90 / 140×90 / 150×90



INTEGRO	L	W	H	S	D	E	ø
1200×900	1200	900	50	450	155	50	90
1400×900	1400	900	50	450	155	50	90
1500×900	1500	900	50	450	155	50	90

INTEGRO					
typ	objednáací číslo	rozměr (mm)	způsob dodání	CENA bez DPH	
INTEGRO 1200	8000169	1200×900×50	S	7 446 Kč	
INTEGRO 1400	8000170	1400×900×50	S	8 263 Kč	
INTEGRO 1500	8000171	1500×900×50	S	8 467 Kč	



Akrylátové vaničky typu FLAT a INTEGRO lze zabudovat přímo na podlahu. V případě, že vaničku chcete ustavit na nožičky, doporučujeme použít sadu nožiček k akrylátovým vaničkám. Tato sada obsahuje 5 ks nastavitelných nožiček (pomocí kterých snadno vyrovnáte vaničku do roviny) a sadu úchytů pro připevnění vaničky na stěnu.



Sada nožiček					
NOŽIČKY K VANIČKÁM Akrylát	5139200	5 ks nastavitelných nožiček, sada úchytů pro připevnění ke stěně	S	501 Kč	

FLAT STONE EFFECT

■ FLAT STONE **White**

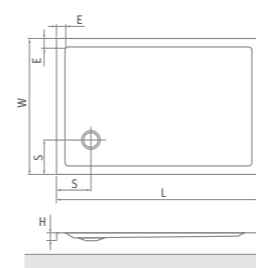


■ FLAT STONE **Antracit**



Sprchové vaničky FLAT STONE EFFECT jsou určeny nejen pro moderní koupelny s prostorným sprchovým koutem.

Vaničky jsou vyrobeny ze strukturovaného akrylátu s velmi příjemným povrchem na dotek. FLAT STONE EFFECT se vyrábí ve tvaru čtverce ve třech rozměrech nebo v provedení obdélníku, kde je na výběr neuvěřitelných 14 rozměrů. To vše ve dvou barevných variantách - nestárnoucí sanitární bílá barva a moderní antracit.



FLAT STONE	L	W	H	S	E	ø
800×800	800	800	50	150	50	90
900×900	900	900	50	150	50	90
1000×1000	1000	1000	50	175	50	90
900×800	900	800	50	150	50	90
1000×800	1000	800	50	150	50	90
1000×900	1000	900	50	150	50	90
1100×800	1100	800	50	150	50	90
1100×900	1100	900	50	150	50	90
1200×800	1200	800	50	150	50	90
1200×900	1200	900	50	150	50	90
1200×1000	1200	1000	50	150	50	90
1300×800	1300	800	50	150	50	90
1300×900	1300	900	50	150	50	90
1400×800	1400	800	50	150	50	90
1400×900	1400	900	50	150	50	90
1500×800	1500	800	50	150	50	90
1500×900	1500	900	50	150	50	90

FLAT STONE EFFECT					
typ	barva	objednáací číslo	rozměr (mm)	způsob dodání	CENA bez DPH
FLAT STONE 80×80	antracit	8000310	800×800×50	S	4 569 Kč
	bílá	8000311			
FLAT STONE 90×90	antracit	8000312	900×900×50	S	4 803 Kč
	bílá	8000313			
FLAT STONE 100×100	antracit	8000314	1000×1000×50	S	5 391 Kč
	bílá	8000315			
FLAT STONE 90×80	antracit	8000316	900×800×50	S	4 803 Kč
	bílá	8000317			
FLAT STONE 100×80	antracit	8000318	1000×800×50	S	5 391 Kč
	bílá	8000319			
FLAT STONE 100×90	antracit	8000320	1000×900×50	S	5 627 Kč
	bílá	8000321			
FLAT STONE 110×80	antracit	8000322	1100×800×50	S	5 627 Kč
	bílá	8000323			
FLAT STONE 110×90	antracit	8000324	1100×900×50	S	5 861 Kč
	bílá	8000325			
FLAT STONE 120×80	antracit	8000326	1200×800×50	S	5 861 Kč
	bílá	8000327			
FLAT STONE 120×90	antracit	8000328	1200×900×50	S	6 096 Kč
	bílá	8000329			
FLAT STONE 120×100	antracit	8000330	1200×1000×50	S	6 449 Kč
	bílá	8000331			
FLAT STONE 130×80	antracit	8000332	1300×800×50	S	6 567 Kč
	bílá	8000333			
FLAT STONE 130×90	antracit	8000334	1300×900×50	S	6 919 Kč
	bílá	8000335			
FLAT STONE 140×80	antracit	8000336	1400×800×50	S	7 389 Kč
	bílá	8000337			
FLAT STONE 140×90	antracit	8000338	1400×900×50	S	7 740 Kč
	bílá	8000339			
FLAT STONE 150×80	antracit	8000340	1500×800×50	S	8 211 Kč
	bílá	8000341			
FLAT STONE 150×90	antracit	8000342	1500×900×50	S	8 563 Kč
	bílá	8000343			

Vany
volně stojící

Alegria Silk

Co je Solid Surface?

Solid Surface je moderní kompozitní materiál, který kombinuje jemný pocit hedvábí a ušlechtilou pevnost mramoru.

- neporézní povrch je zcela hladký - neabsorbuje žádné barvicí látky
- chemicky odolný proti všem druhům domácích rozpouštědel, kyselin a mycích kapalin
- extrémně pevný - odolný proti poškrábání, ve srovnání s keramikou také odolný proti nárazu
- stálobarevný a odolný vůči UV záření
- eco friendly - lze recyklovat a následně použít k výrobě nových předmětů Solid Surface

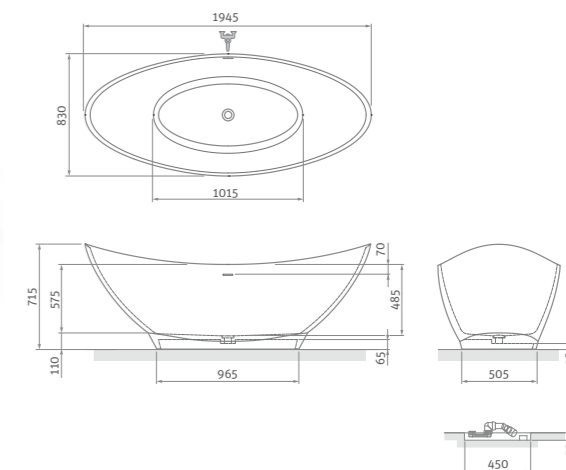
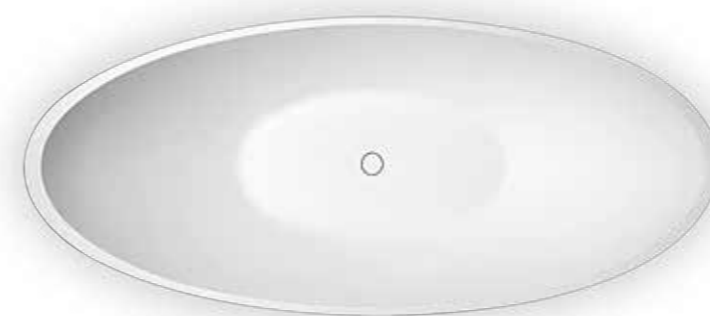
Solid Surface je standardně dodáván v bílé barvě a polomatném lesku. Solid Surface obsahuje přírodní materiál zvaný bauxit, který je ve vakuu smíchán s polyesterovou pryskyřicí a vytvrzen při vysoké teplotě. Používá se pro vizuálně bezchybné a geometricky přesné prvky v interiéru.



ALEGRIA SILK

elegantní volně stojící vana v provedení Solid Surface

194×83



ALEGRIA SILK

typ	objednací číslo	rozměr (mm)	objem (l)	způsob dodání	CENA bez DPH
ALEGRIA SILK	9950000	1945×830×715	280	Z	67 172 Kč

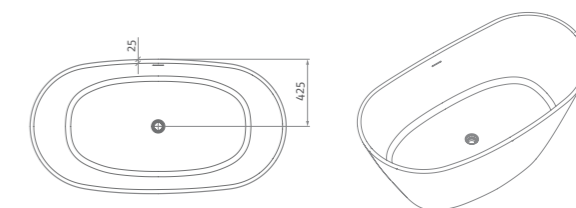
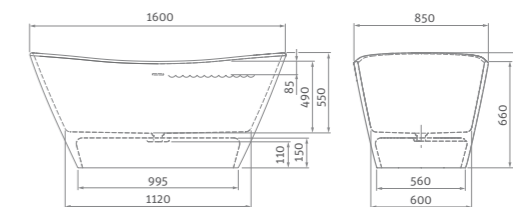
součástí vany je integrovaný sifon včetně krytky sifonu v provedení Solid Surface
hmotnost: 128 kg

! Pozn.: Před instalací musí být odtoková souprava předmontována k odpadnímu potrubí (viz schéma).

STONE AMORE

volně stojící vana z litého mramoru

160×85



STONE AMORE

typ	objednací číslo	rozměr (mm)	objem (l)	způsob dodání	CENA bez DPH
STONE AMORE	9930000	1600×850×720	260	Z	47 372 Kč

součástí vany je integrovaný sifon
hmotnost: 127 kg



Vany akrylátové

KUBIC NEO

obdélníková akrylátová vana

150×70 / 160×70 / 160×80
170×75 / 180×80



doporučené
příslušenství nohy
EXCLUSIVE str. 221



BV2, TZVL(P)2, TV1, TV2,
SWING, PXV2, PXVB, PXV1,
LLV2, LLVB, SCREEN MINI

KUBIC NEO

typ	objednací číslo	rozměr (mm)	objem (l)	způsob dodání	CENA bez DPH
KUBIC NEO 150×70	9300000	1500×700	200	S	6 981 Kč
KUBIC NEO 160×70	9310000	1600×700	210	S	7 655 Kč
KUBIC NEO 160×80	9320000	1600×800	225	S	7 758 Kč
KUBIC NEO 170×75	9330000	1700×750	230	S	7 865 Kč
KUBIC NEO 180×80	9340000	1800×800	250	S	9 019 Kč
Čelní PANEL 150	9300001	1500×560	-	S	4 400 Kč
Čelní PANEL 160	9310001	1600×560	-	S	4 503 Kč
Čelní PANEL 170	9330001	1700×560	-	S	4 503 Kč
Čelní PANEL 180	9340001	1800×560	-	S	4 503 Kč
Boční PANEL 70	9300002	700×560	-	S	2 406 Kč
Boční PANEL 75	9330002	750×560	-	S	2 406 Kč
Boční PANEL 80	9340002	800×560	-	S	2 406 Kč

KUBIC NEO	L	W	H	G	D	R	P	S	E	F	Z
1500×700	1500	700	435	330	970	40	560	400	1360	560	290
1600×700	1600	700	435	330	1070	40	560	400	1460	560	290
1600×800	1600	800	455	350	1070	40	560	450	1460	660	290
1700×750	1700	750	435	330	1170	40	560	420	1560	610	290
1800×800	1800	800	455	350	1270	40	560	450	1660	660	290

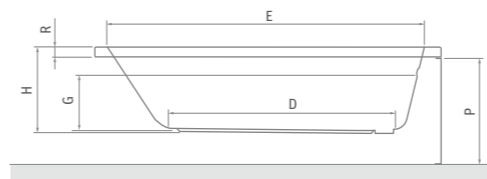
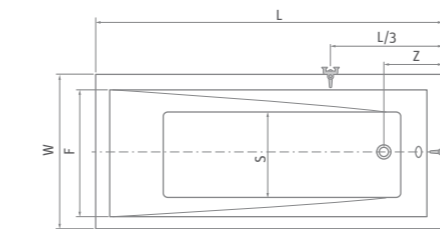
KUBIC NEO SLIM

obdélníková akrylátová vana s extra tenkým lemem

150×70 / 160×70 / 160×80
170×75 / 180×80

KUBIC NEO SLIM

typ	objednací číslo	rozměr (mm)	objem (l)	způsob dodání	CENA bez DPH
KUBIC NEO SLIM 150×70	9300SLM	1500×700	200	S	8 389 Kč
KUBIC NEO SLIM 160×70	9310SLM	1600×700	210	S	8 704 Kč
KUBIC NEO SLIM 160×80	9320SLM	1600×800	225	S	8 810 Kč
KUBIC NEO SLIM 170×75	9330SLM	1700×750	230	S	9 019 Kč
KUBIC NEO SLIM 180×80	9340SLM	1800×800	250	S	10 174 Kč



doporučené
příslušenství nohy
EXCLUSIVE str. 221



BV2, TZVL(P)2, TV1, TV2,
SWING, PXV2, PXVB, PXV1,
LLV2, LLVB, SCREEN MINI

KUBIC NEO	L	W	H	G	D	R	P	S	E	F	Z
1500×700	1500	700	435	340	970	18	560	400	1360	560	290
1600×700	1600	700	435	340	1070	18	560	400	1460	560	290
1600×800	1600	800	455	360	1070	18	560	450	1460	660	290
1700×750	1700	750	435	340	1170	18	560	420	1560	610	290
1800×800	1800	800	455	360	1270	18	560	450	1660	660	290

Nový extra tenký lem pro ještě luxusnější koupel ...

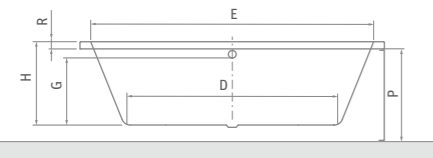
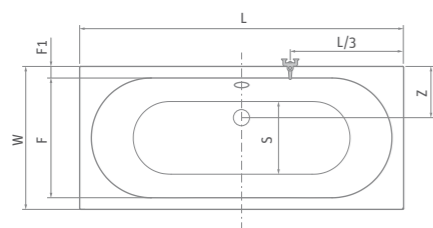


Vany akrylátové

MALIBU NEO

obdélníková akrylátová vana

160×75 / 170×75 / 180×80



doporučené
příslušenství nohy
EXCLUSIVE str. 221



BV2, TZVL(P)2, TV1, TV2,
SWING, PXV2, PXVB, PXV1,
LLV2, LLVB, SCREEN MINI

MALIBU NEO

typ	objednací číslo	rozměr (mm)	objem (l)	způsob dodání	CENA bez DPH
MALIBU NEO 160	9200000	1600×750	200	S	7 971 Kč
MALIBU NEO 170	9190000	1700×750	210	S	8 285 Kč
MALIBU NEO 180	9180000	1795×795	220	S	9 125 Kč
Čelní PANEL 160	9310001	1600×560	-	S	4 503 Kč
Čelní PANEL 170	9330001	1700×560	-	S	4 503 Kč
Čelní PANEL 180	9180001	1800×580	-	S	4 503 Kč
Boční PANEL 75	9330002	750×560	-	S	2 406 Kč
Boční PANEL 80	9180002	800×580	-	S	2 509 Kč

MALIBU NEO	L	W	H	G	D	R	P	S	E	F	F1	Z
1600×750	1600	750	430	330	1010	40	560	375	1480	630	60	255
1700×750	1700	750	465	320	1150	40	560	445	1590	630	60	255
1795×795	1795	795	465	330	1210	40	580	465	1680	670	60	270

KUBIC NEO

obdélníková akrylátová vana

120×70 / 130×70



doporučené
příslušenství nohy
EXCLUSIVE str. 221

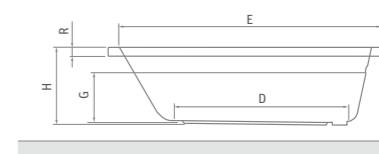
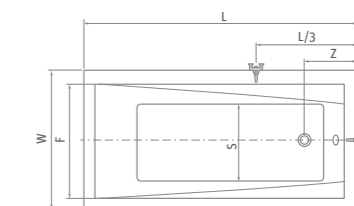


BV2, TV1, TV2, SWING,
PXV1, SCREEN MINI

KUBIC NEO

typ	objednací číslo	rozměr (mm)	objem (l)	způsob dodání	CENA bez DPH
KUBIC NEO 120	9350000	1200×700	145	S	5 870 Kč
KUBIC NEO 130	9360000	1300×700	160	S	6 079 Kč

KUBIC NEO	L	W	H	G	D	R	S	E	F	Z
1200×700	1200	700	435	330	670	40	400	1060	560	290
1300×700	1300	700	435	330	770	40	400	1160	560	290



KUBIC

obdélníková akrylátová vana

190×90



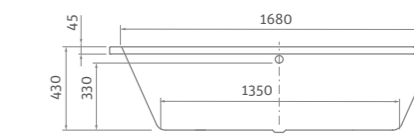
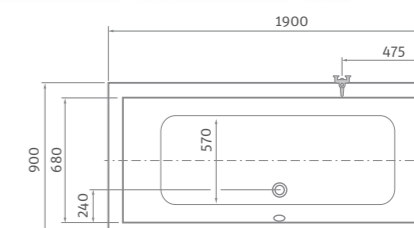
doporučené
příslušenství nohy
EXCLUSIVE str. 221



BV2, TZVL(P)2, TV1, TV2,
SWING, PXV2, PXVB, PXV1,
LLV2, LLVB, SCREEN MINI

KUBIC 190

typ	objednací číslo	rozměr (mm)	objem (l)	způsob dodání	CENA bez DPH
KUBIC 190	9390000	1900×900	220	S	10 804 Kč



Vany akrylátové

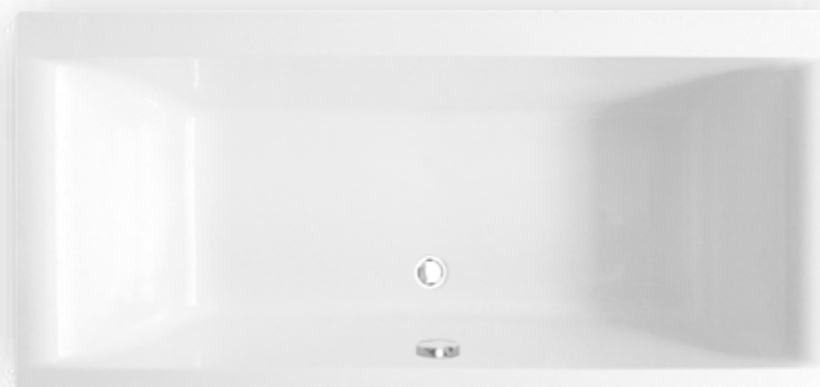
SAVONA NEO

obdélníková akrylátová vana

170×80 / 180×80

doporučené
příslušenství nohy
EXCLUSIVE str. 221

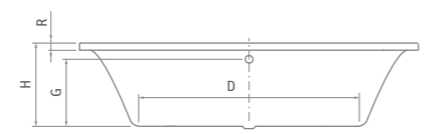
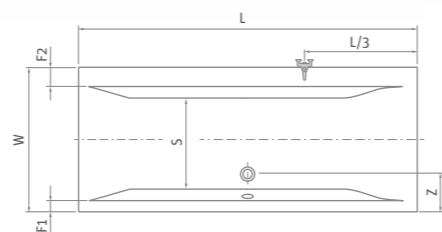
BV2, TZVL(P)2, TV1, TV2,
SWING, PXV2, PXVB, PXV1,
LLV2, LLVB, SCREEN MINI



SAVONA NEO

typ	objednávací číslo	rozměr (mm)	objem (l)	způsob dodání	CENA bez DPH
SAVONA NEO 170	9290000	1700×800	190	S	9 019 Kč
SAVONA NEO 180	9280000	1800×800	200	S	9 440 Kč

SAVONA NEO	L	W	H	G	D	R	S	F1	F2	Z
1700×800	1700	800	440	350	1140	40	580	60	90	265
1800×800	1800	800	440	350	1240	40	580	60	90	265



VANESSA NEO

obdélníková akrylátová vana

140×70 / 150×70 / 160×70 / 170×70

doporučené
příslušenství nohy
EXCLUSIVE str. 221

BV2, TZVL(P)2, TV1, TV2,
SWING, PXV2, PXVB, PXV1,
LLV2, LLVB, SCREEN MINI

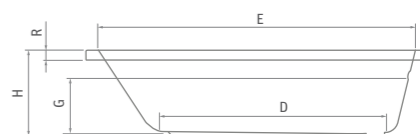
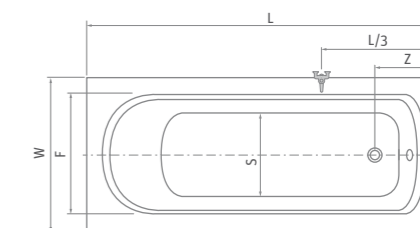
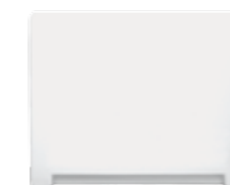
VANESSA NEO

typ	objednávací číslo	rozměr (mm)	objem (l)	způsob dodání	CENA bez DPH
VANESSA NEO 140	9550000	1400×700	150	S	6 079 Kč
VANESSA NEO 150	9560000	1500×700	155	S	6 290 Kč
VANESSA NEO 160	9570000	1600×700	160	S	6 500 Kč
VANESSA NEO 170	9580000	1700×700	165	S	6 919 Kč
Čelní PANEL 140	9550001	1400×530	-	S	3 350 Kč
Čelní PANEL 150	8930001	1500×530	-	S	4 503 Kč
Čelní PANEL 160	8940001	1600×530	-	S	4 609 Kč
Čelní PANEL 170	8950001	1700×530	-	S	4 716 Kč
Boční PANEL 70	8930002	700×530	-	S	2 193 Kč

■ čelní panel k vaně VANESSA NEO



■ boční panel k vaně VANESSA NEO




VANESSA NEO	L	W	H	G	D	R	P	S	E	F	Z
1400×700	1400	700	435	330	870	40	530	380	1270	560	270
1500×700	1500	700	435	330	970	40	530	380	1370	560	270
1600×700	1600	700	435	330	1070	40	530	380	1470	560	270
1700×700	1700	700	435	330	1170	40	530	380	1570	510	270


Vany
akrylátové

ACTIVA

asymetrická rohová akrylátová vana

150×90 / 160×90 / 170×90

 doporučené příslušenství nohy EXCLUSIVE str. 221

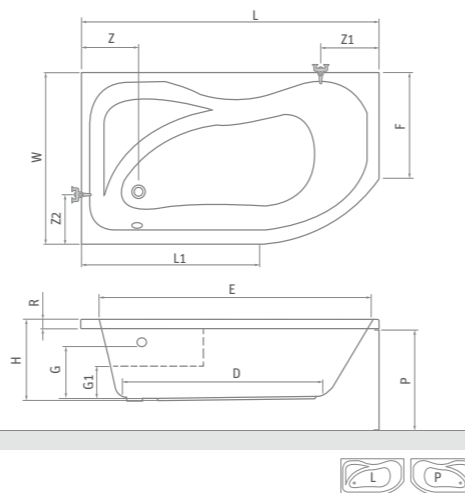
 BV2, TZVL(P)2, TV1, TV2, SWING, PXV1, SCREEN MINI

ACTIVA

typ	objednáací číslo	rozměr (mm)	objem (l)	způsob dodání	CENA bez DPH
ACTIVA 150 (L)	8410000	1500×900	200	S	9 019 Kč
ACTIVA 150 (P)	8400000	1500×900	200	S	9 019 Kč
ACTIVA 160 (L)	8430000	1600×900	210	S	9 229 Kč
ACTIVA 160 (P)	8420000	1600×900	210	S	9 229 Kč
ACTIVA 170 (L)	8170000	1700×900	280	S	10 804 Kč
ACTIVA 170 (P)	8180000	1700×900	280	S	10 804 Kč
Čelní PANEL 150	8400001	výška=580	-	S	5 555 Kč
Čelní PANEL 160	8420001	výška=580	-	S	5 661 Kč
Čelní PANEL 170	8170001	výška=580	-	S	6 079 Kč



■ panel k vaně ACTIVA




ACTIVA	L	W	H	G	G1	D	R	P	L1	E	F	Z	Z1	Z2
1500×900	1500	900	465	330	240	1000	45	580	800	1430	570	210	340	230
1600×900	1600	900	465	330	240	1200	45	580	850	1500	570	210	340	230
1700×900	1700	900	475	330	240	1250	45	580	950	1570	570	210	340	230

MINI

asymetrická rohová akrylátová vana

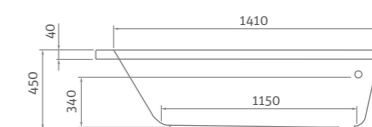
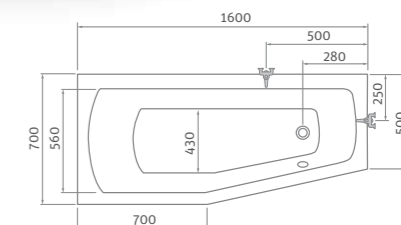
160×70

 doporučené příslušenství nohy EXCLUSIVE str. 221

 PXV1, SCREEN MINI

MINI

typ	objednáací číslo	rozměr (mm)	objem (l)	způsob dodání	CENA bez DPH
MINI 160×70 (L)	N-8000073	1600×700	210	S	5 448 Kč
MINI 160×70 (P)	N-8000074	1600×700	210	S	5 448 Kč



EVA SIDE

asymetrická rohová akrylátová vana

150×80

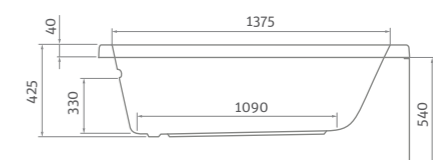
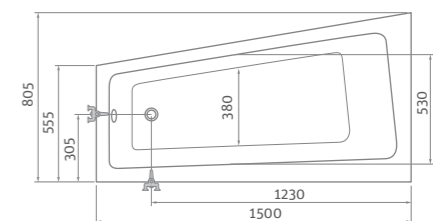
■ vana EVA SIDE s čelním a bočním panelem



 doporučené příslušenství nohy EXCLUSIVE str. 221

EVA SIDE

typ	objednáací číslo	rozměr (mm)	objem (l)	způsob dodání	CENA bez DPH
EVA SIDE 150×80 (L)	9780000	1500×800	200	S	6 604 Kč
EVA SIDE 150×80 (P)	9790000	1500×800	200	S	6 604 Kč
Čelní PANEL 150 (L)	9780001	výška=540	-	S	2 300 Kč
Čelní PANEL 150 (P)	9790001	výška=540	-	S	2 300 Kč
Boční PANEL 55	9780002	výška=540	-	S	2 824 Kč



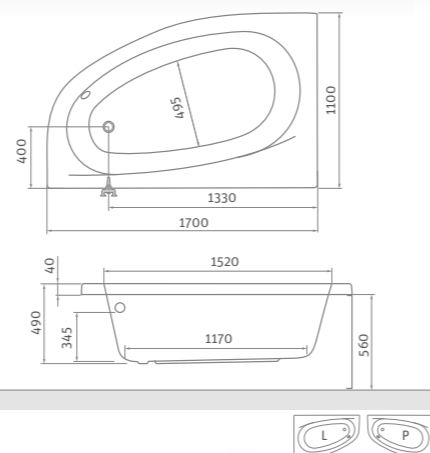
Vany akrylátové

ISABELLA NEO

asymetrická rohová akrylátová vana

170×110

doporučené
příslušenství nohy
EXCLUSIVE str. 221



ISABELLA NEO

typ	objednáací číslo	rozměr (mm)	objem (l)	způsob dodání	CENA bez DPH
ISABELLA NEO 170 (L)	9700000	1700×1100	240	S	12 065 Kč
ISABELLA NEO 170 (P)	9710000	1700×1100	240	S	12 065 Kč
čelní PANEL 170 (L)	9700001	výška=570	-	S	4 925 Kč
čelní PANEL 170 (P)	9710001	výška=570	-	S	4 925 Kč

■ panel k vaně ISABELLA NEO

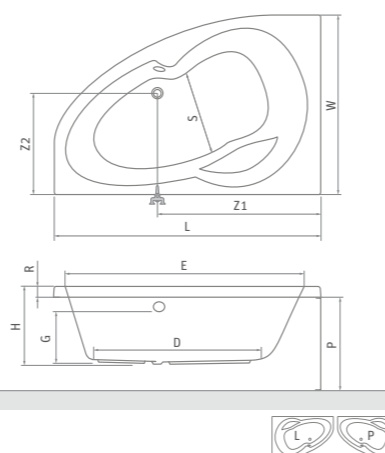
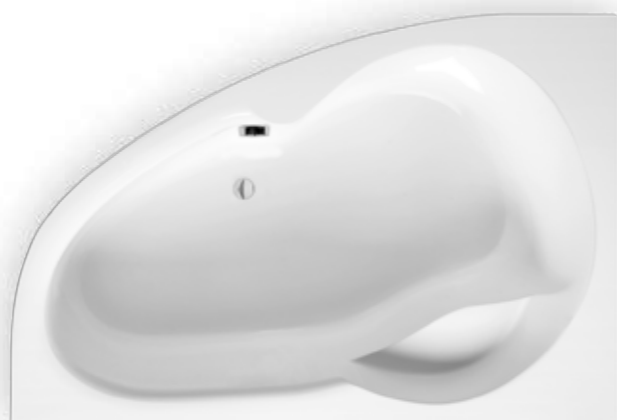


HARMONIA

asymetrická rohová akrylátová vana

150×95 / 160×95

doporučené
příslušenství nohy
EXCLUSIVE str. 221



HARMONIA

typ	objednáací číslo	rozměr (mm)	objem (l)	způsob dodání	CENA bez DPH
HARMONIA 150 (L)	9800000	1500×950	200	S	7 971 Kč
HARMONIA 150 (P)	9810000	1500×950	200	S	7 971 Kč
HARMONIA 160 (L)	9820000	1600×950	225	S	8 285 Kč
HARMONIA 160 (P)	9830000	1600×950	225	S	8 285 Kč
Čelní PANEL 150	9800001	výška=560	-	S	4 085 Kč
Čelní PANEL 160	9820001	výška=560	-	S	4 085 Kč

HARMONIA	L	W	H	G	D	R	P	S	E	Z1	Z2
1500×950	1500	950	450	330	1050	40	560	440	1390	905	515
1600×950	1600	950	470	335	1205	40	560	475	1490	965	515

ACTIVA NEO

prostorná asymetrická rohová vana

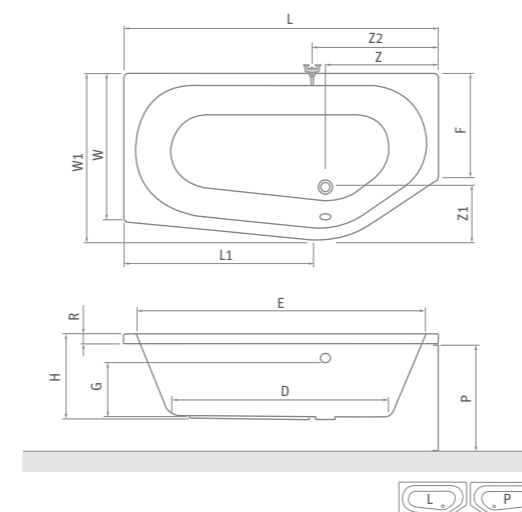
150×90 / 160×90 / 170×90

doporučené
příslušenství nohy
EXCLUSIVE str. 221



ACTIVA NEO

typ	objednáací číslo	rozměr (mm)	objem (l)	způsob dodání	CENA bez DPH
ACTIVA NEO 150 (L)	9840000	1500×900	210	S	8 390 Kč
ACTIVA NEO 150 (P)	9850000	1500×900	210	S	8 390 Kč
ACTIVA NEO 160 (L)	9860000	1600×900	215	S	8 590 Kč
ACTIVA NEO 160 (P)	9870000	1600×900	215	S	8 590 Kč
ACTIVA NEO 170 (L)	9880000	1700×900	230	S	9 990 Kč
ACTIVA NEO 170 (P)	9890000	1700×900	230	S	9 990 Kč
Čelní PANEL 150	9840001	výška=570	-	S	5 590 Kč
Čelní PANEL 160	9860001	výška=570	-	S	5 790 Kč
Čelní PANEL 170	9880001	výška=570	-	S	6 090 Kč



Nový design vany ACTIVA NEO poskytuje maximální prostor a přináší pohodlnou koupel i do menších koupelen!

ACTIVA NEO	L	W1	W	H	G	D	R	P	L1	E	F	Z	Z1	Z2
1500×900	1500	900	800	460	350	1000	40	570	850	1380	560	530	300	550
1600×900	1600	900	800	460	350	1100	40	570	980	1480	560	530	300	550
1700×900	1700	900	800	460	350	1150	40	570	1060	1580	560	530	300	550

Vany
akrylátové

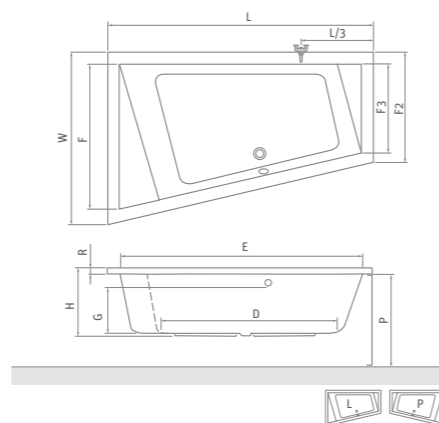
KUBIC ASYMMETRIC

asymetrická rohová akrylátová vana

160×103 / 170×110



doporučené
příslušenství nohy
EXCLUSIVE str. 221



KUBIC ASYMMETRIC

typ	objednací číslo	rozměr (mm)	objem (l)	způsob dodání	CENA bez DPH
KUBIC ASYMMETRIC 160 (L)	9660000	1600×1030	220	S	9 650 Kč
KUBIC ASYMMETRIC 160 (P)	9670000	1600×1030	220	S	9 650 Kč
KUBIC ASYMMETRIC 170 (L)	9680000	1700×1100	240	S	11 329 Kč
KUBIC ASYMMETRIC 170 (P)	9690000	1700×1100	240	S	11 329 Kč
Čelní PANEL 160	9660001	výška=520	-	S	4 819 Kč
Čelní PANEL 170	9680001	výška=520	-	S	4 819 Kč

KUBIC ASYM.	L	W	H	G	D	R	P	E	F	F2	F3
1600×1030	1600	1030	450	320	950	50	520	1450	870	630	500
1700×1100	1700	1100	450	320	1050	50	520	1550	940	700	570

AMORE

obdélníková akrylátová vana pro dvě osoby

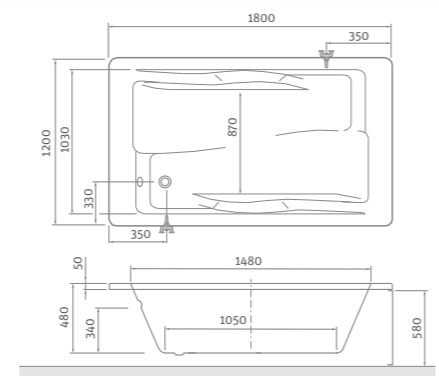
180×120



doporučujeme objednat
2 × sadu noh EXCLUSIVE
str. 221



BV2, TZVL(P)2, TV1, TV2,
SWING, PXV2, PXVB, PXV1,
LLV2, LLVB, SCREEN MINI



AMORE

typ	objednací číslo	rozměr (mm)	objem (l)	způsob dodání	CENA bez DPH
AMORE	9720000	1800×1200	300	S	19 205 Kč
Čelní PANEL 180	9720001	1800×580	-	S	3 455 Kč
Boční PANEL 120	9720002	1200×580	-	S	2 300 Kč



doporučené
příslušenství nohy
EXCLUSIVE str. 221

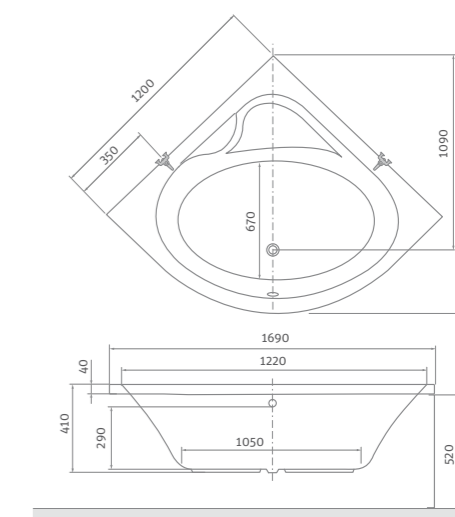
FLORA NEO

typ	objednací číslo	rozměr (mm)	objem (l)	způsob dodání	CENA bez DPH
FLORA NEO 120	9590000	1200×1200	140	S	7 549 Kč
Čelní PANEL 120	9590001	výška=520	-	S	5 134 Kč

FLORA NEO

rohová akrylátová vana

120×120



doporučené
příslušenství nohy
EXCLUSIVE str. 221

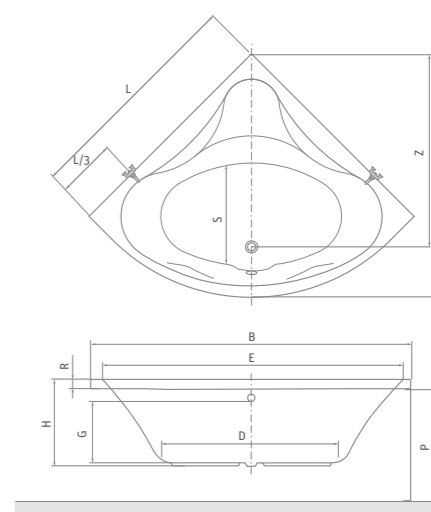
SABRINA NEO

typ	objednací číslo	rozměr (mm)	objem (l)	způsob dodání	CENA bez DPH
SABRINA NEO 140	9620000	1400×1400	250	S	10 490 Kč
SABRINA NEO 150	9630000	1500×1500	320	S	12 274 Kč
Čelní PANEL 140	9620001	výška=570	-	S	4 400 Kč
Čelní PANEL 150	9630001	výška=570	-	S	4 925 Kč

SABRINA NEO

rohová akrylátová vana

140×140 / 150×150



SABRINA NEO	L	A	B	H	G	D	R	P	S	E	Z
1400×1400	1400	1410	1950	480	320	990	40	570	630	1370	1150
1500×1500	1500	1540	2100	480	320	1100	40	570	750	1600	1310

Vanové zástěny
praktický doplněk

Vanové zástěny

Potřebujete praktickou vanovou zástěnu? Pevnou, s posuvnými dveřmi nebo sklápěcí? Stačí si jen vybrat ...

Myslíme na to, aby pro vás byla koupelna místem, kde můžete být sami sebou. Kde můžete v klidu přemýšlet, být se svými blízkými, prostě žít. Bez zbytečných starostí. Chyťte sprchu oběma rukama a zkuste si, jaké to je, být třeba rockovou hvězdou... ve své vlastní koupelně. A klidně se odvažte. Vanové zástěny dají vaší vaně úplně nový rozměr.



praktické řešení
s poličkou a věšákem



BV2

vanová zástěna oboustranně
otevíratelná s pevnou částí a praktickými doplňky

- minimalistický design bez rámu
- bezpečnostní sklo s úpravou RothETC
- zdvihový mechanismus



5 mm ESG Bezpečnostní sklo
Transparent O2



Barva profilu
Brillant OO

BV2 (vanová zástěna oboustranně otevíratelná)

typ	objednací číslo	instalační rozměr (y)	výška (h)	šířka (c1)	šířka (c2)	profil	výplň	způsob dodání	CENA bez DPH
BV2/900	290-9000000-00-02	880-890	1505	450-460	430	brillant	transparent	0	11 211 Kč

h* - výška zástěny včetně kotvicích elementů



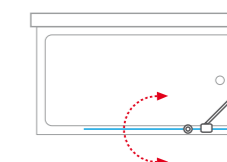
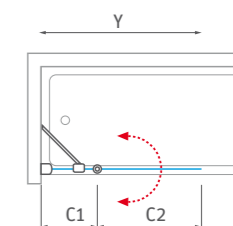
■ BV2 - univerzální levé a pravé provedení



■ Praktické řešení s poličkou a věšákem



■ Oboustranné otevření s pevnou částí



Vanové zástěny praktický doplněk

snadná údržba
díky minimu profilů

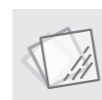
inovovaný vačkový
systém otevírání



CI BAE

vanová zástěna oboustranně otevíratelná

- oboustranné otevírání - dovnitř / ven
- nadčasové bezrámové provedení
- úprava skla RothETC proti vodnímu kameni



6 mm ESG Bezpečnostní sklo
Transparent



Barva profilu
Brillant

■ CI BAE



CI BAF

vanová zástěna oboustranně
otevíratelná s pevnou částí

- minimalistický design bez rámu
- univerzální levé / pravé provedení
- oboustranné otevírání



6 mm ESG Bezpečnostní sklo
Transparent



Barva profilu
Brillant

■ CI BAF

CI BAE (vanová zástěna oboustranně otevíratelná)

typ	objednací číslo	instalační rozměr (y)	výška (h)	šířka (c)	profil	výplň	způsob dodání	CENA bez DPH
CI BAE/750	CI BAE 075150 VPE	740-765	1502*	665	brillant	transparent	0	5 356 Kč

h* - výška sprchového koutu včetně kotvicích elementů



CI BAF (vanová zástěna oboustranně otevíratelná)

typ	objednací číslo	instalační rozměr (y)	výška (h)	šířka (c)	šířka (s)	profil	výplň	způsob dodání	CENA bez DPH
CI BAF/750	CI BAF 110150 VPE	1090-1115	1523*	570	420-445	brillant	transparent	0	8 273 Kč

h* - výška sprchového koutu včetně kotvicích elementů



CI BAE (atypické provedení)

typ	šířka (y)	výška (h)	profil	výplň	způsob dodání	CENA bez DPH
CI BAE	do 1000 mm	do 1500 mm	brillant	transparent	Z	6 963 Kč
CI BAE	do 1000 mm	do 1500 mm	brillant	rauch	Z	7 498 Kč
CI BAE	do 1000 mm	do 1500 mm	brillant	satinato	Z	8 034 Kč



■ Zdvihový mechanismus pro snadné otevírání

■ CI BAE
univerzální levé a pravé provedení



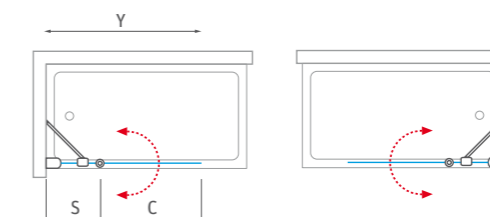
CI BAF (atypické provedení)

typ	šířka (y)	výška (h)	profil	výplň	způsob dodání	CENA bez DPH
CI BAF	do 1800 mm	do 1500 mm	brillant	transparent	Z	11 340 Kč
CI BAF	do 1800 mm	do 1500 mm	brillant	rauch	Z	12 212 Kč
CI BAF	do 1800 mm	do 1500 mm	brillant	satinato	Z	13 085 Kč



■ Stabilní vzpěra pevné části

■ CI BAF
univerzální levé a pravé provedení



Vanové zástěny praktický doplněk

kvalitní zpracování
do posledního detailu



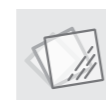
Vyberte si do své koupelny tu pravou **vanovou zástěnu**, díky které při sprchování nedopadne na zem už ani kapka navíc. Vanová zástěna je ideálním řešením v koupelně, pokud používáte svou vanu i na sprchování. Zástěny Roth z bezpečnostního skla jsou nejen praktické, ale navíc designově provedené. Zvolit můžete také z mnoha typů, například s posuvnými dveřmi a pevnou boční stěnou nebo oboustranně otevíratelnou.



CI 2PL / CI 2PR

vanová zástěna sklápěcí
s otočným stěnovým systémem

- profil s kvalitním zdvihovým mechanismem pro snadné otevírání
- dveřní panty jsou na vnitřní straně zapuštěny v jedné rovině se sklem pro větší pohodlí při čištění
- úprava skla RothETC proti vodnímu kameni



6 mm ESG Bezpečnostní sklo
Transparent



Barva profilu
Brillant

CI 2PL / CI 2PR (vanová zástěna sklápěcí)

typ	objednací číslo	instalační rozměr (y)	výška (h)	šířka (c1)	šířka (c2)	profil	výplň	způsob dodání	CENA bez DPH
CI 2PL/1000	CI 2PL 100150 VPE	980-1005	1502*	446	459	brillant	transparent	0	10 745 Kč
CI 2PL/1200	CI 2PL 120150 VPE	1180-1205	1502*	546	559	brillant	transparent	0	11 193 Kč
CI 2PR/1000	CI 2PR 100150 VPE	980-1005	1502*	446	459	brillant	transparent	0	10 745 Kč
CI 2PR/1200	CI 2PR 120150 VPE	1180-1205	1502*	546	559	brillant	transparent	0	11 193 Kč

h* - výška sprchového koutu včetně kotvicích elementů



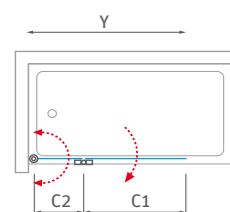
CI 2PL / CI 2PR (atypické provedení)

typ	šířka (y)	výška (h)	profil	výplň	způsob dodání	CENA bez DPH
CI 2PL / CI 2PR	do 1600 mm	do 1500 mm	brillant	transparent	Z	14 551 Kč
CI 2PL / CI 2PR	do 1600 mm	do 1500 mm	brillant	rauch	Z	15 670 Kč
CI 2PL / CI 2PR	do 1600 mm	do 1500 mm	brillant	satinato	Z	16 790 Kč



■ Designový pant v povrchové úpravě chrom

■ CI 2PL



■ CI 2PR



Vanové zástěny praktický doplněk

praktické řešení
pro komfortní relax

stabilita
snadná údržba



TZVL2 / TZVP2

vanová zástěna sklápěcí
s otočným stěnovým systémem

- profil s kvalitním zdvihovým mechanismem pro snadné otevírání
- úprava skla RothETC proti vodnímu kameni
- dveřní panty jsou na vnitřní straně zapuštěny v jedné rovině se sklem, pro větší pohodlí při čištění



6 mm ESG Bezpečnostní sklo
Transparent O2



Barva profilu
Brillant OO



TV2

vanová zástěna oboustranně
otevratelná s pevnou částí

- minimalistický design bez rámu
- bezpečnostní sklo s úpravou RothETC
- oboustranně otevratelná



6 mm ESG Bezpečnostní sklo
Transparent O2



Barva profilu
Brillant OO

TZVL2 / TZVP2 (vanová zástěna sklápěcí)

typ	objednací číslo	instalační rozměr (y)	výška (h)	šířka (c1)	šířka (c2)	profil	výplň	způsob dodání	CENA bez DPH
TZVL2/1000	742-100000L-00-02	990-1005	1400*	520	420	brillant	transparent	0	13 327 Kč
TZVP2/1000	742-100000P-00-02	990-1005	1400*	520	420	brillant	transparent	0	13 327 Kč
TZVL2/1100	742-110000L-00-02	1090-1105	1400*	570	470	brillant	transparent	0	14 129 Kč
TZVP2/1100	742-110000P-00-02	1090-1105	1400*	570	470	brillant	transparent	0	14 129 Kč
TZVL2/1200	742-120000L-00-02	1190-1205	1400*	620	520	brillant	transparent	0	15 031 Kč
TZVP2/1200	742-120000P-00-02	1190-1205	1400*	620	520	brillant	transparent	0	15 031 Kč

h* - výška zástěny včetně kotvicích elementů

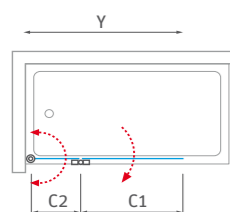
TZVL2 / TZVP2 (atypické provedení)

typ	šířka (y)	výška (h)	profil	výplň	způsob dodání	CENA bez DPH
TZVL(P)2	do 1600 mm	do 1500 mm	brillant	transparent	Z	19 540 Kč
TZVL(P)2	do 1600 mm	do 1500 mm	brillant	chinchilla	Z	21 043 Kč
TZVL(P)2	do 1600 mm	do 1500 mm	brillant	rauch	Z	21 043 Kč
TZVL(P)2	do 1600 mm	do 1500 mm	brillant	satinato	Z	22 547 Kč

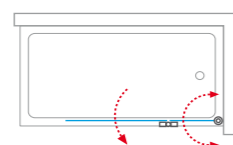


■ Dveřní panty v povrchové úpravě chrom

■ TZVL2



■ TZVP2



TV2 (vanová zástěna oboustranně otevratelná)

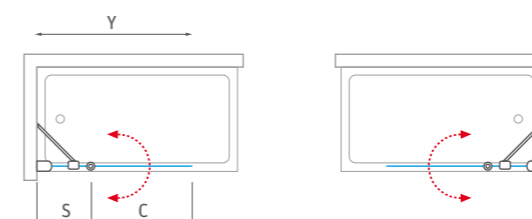
typ	objednací číslo	instalační rozměr (y)	výška (h)	šířka (c)	šířka (s)	profil	výplň	způsob dodání	CENA bez DPH
TV2	732-9700000-00-02	970-980	1427*	540	430	brillant	transparent	S	8 314 Kč

h* - výška zástěny včetně kotvicích elementů

TV2 (atypické provedení)

typ	šířka (y)	výška (h)	profil	výplň	způsob dodání	CENA bez DPH
TV2	do 1800 mm	do 1500 mm	brillant	transparent	Z	10 808 Kč
TV2	do 1800 mm	do 1500 mm	brillant	chinchilla	Z	11 640 Kč
TV2	do 1800 mm	do 1500 mm	brillant	rauch	Z	11 640 Kč
TV2	do 1800 mm	do 1500 mm	brillant	satinato	Z	12 471 Kč

■ TV2 - univerzální levé a pravé provedení



■ Zdvihový mechanismus pro snadné otevírání



Vanové zástěny praktický doplněk

jednoduchá linie
v elegantním pojetí

designové a funkční
řešení do každé koupelny



TV1

vanová zástěna oboustranně otevíratelná

- elegantní bezrámové provedení
- úprava skla RothETC proti vodnímu kameni
- prodloužená záruka 5let
- univerzální levé / pravé provedení



6 mm ESG Bezpečnostní sklo
Transparent O2



Barva profilu
Brillant OO / Stříbro (elox) O1



SWING

vanová zástěna oboustranně otevíratelná

- designová bezrámová zástěna
- bezpečnostní sklo s úpravou RothETC
- zdvihový mechanismus



6 mm ESG Bezpečnostní sklo
Transparent O2



Barva profilu
Brillant OO / Stříbro (elox) O1

TV1 (vanová zástěna oboustranně otevíratelná)

typ	objednací číslo	instalační rozměr (y)	výška (h)	šířka (c)	profil	výplň	způsob dodání	CENA bez DPH
TV1/700	706-7000000-00-02	670-685	1400	620	brillant	transparent	S	7 110 Kč
TV1/700	706-7000000-01-02	670-685	1400	620	stříbro	transparent	S	6 108 Kč
TV1/750	706-7500000-00-02	720-735	1400	670	brillant	transparent	S	7 410 Kč
TV1/750	706-7500000-01-02	720-735	1400	670	stříbro	transparent	S	6 308 Kč
TV1/800	706-8000000-00-02	770-785	1400	720	brillant	transparent	S	7 711 Kč
TV1/800	706-8000000-01-02	770-785	1400	720	stříbro	transparent	S	6 509 Kč

h* - výška zástěny včetně kotvicích elementů

TV1 (atypické provedení)

typ	šířka (y)	výška (h)	profil	výplň	způsob dodání	CENA bez DPH
TV1	do 1000 mm	do 1600 mm	stříbro / brillant	transparent	Z	10 024 Kč
TV1	do 1000 mm	do 1600 mm	stříbro / brillant	chinchilla*	Z	10 795 Kč
TV1	do 1000 mm	do 1600 mm	stříbro / brillant	rauch	Z	10 795 Kč
TV1	do 1000 mm	do 1600 mm	stříbro / brillant	satinato*	Z	11 567 Kč

* v provedení CHINCHILLA a SATINATO je nutno rozlišovat levé a pravé provedení



■ Madlo v povrchové úpravě chrom

■ TV1 - univerzální levé a pravé provedení



SWING (vanová zástěna oboustranně otevíratelná)

typ	objednací číslo	instalační rozměr (y)	výška (h)	šířka (c1)	profil	výplň	způsob dodání	CENA bez DPH
SWING/850	657-8500000-00-02	855-870	1400	805	brillant	transparent	S	7 511 Kč
SWING/850	657-8500000-01-02	855-870	1400	805	stříbro	transparent	S	6 308 Kč

h* - výška zástěny včetně kotvicích elementů



■ Oboustranné otevírání zástěny šetří místo

■ SWING - univerzální levé a pravé provedení



Vanové zástěny praktický doplněk

zaměřeno na detail
a dokonalost

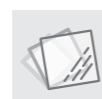
řešení pro vaši koupelnu
v jednoduché linii



SCREEN MINI

vanová zástěna oboustranně otevíratelná

- profil s kvalitním zdvihovým mechanismem pro snadné otevírání
- úprava skla RothETC proti vodnímu kameni
- prodloužená záruka 5 let



8 mm ESG Bezpečnostní sklo
Transparent O2



Barva profilu
Brillant OO



PXV1

vanová zástěna pevná

- bezpečnostní sklo s úpravou RothETC
- vzpěra v povrchové úpravě chrom
- prodloužená záruka 5 let



6 mm ESG Bezpečnostní sklo
Transparent O2



Barva profilu
Brillant OO

SCREEN MINI (vanová zástěna oboustranně otevíratelná)

typ	objednací číslo	instalační rozměr (y)	výška (h)	šířka (c)	profil	výplň	způsob dodání	CENA bez DPH
SCREEN MINI	217-7000000-00-09	660	1 400	635	brillant	transparent	S	5 505 Kč



PXV1 (vanová zástěna pevná)

typ	objednací číslo	instalační rozměr (y)	výška (h)	šířka (c)	profil	výplň	způsob dodání	CENA bez DPH
PXV1/700	453-7000000-00-02	635-660	1517*	—	brillant	transparent	S	6 509 Kč
PXV1/750	453-7500000-00-02	685-710	1517*	—	brillant	transparent	S	6 708 Kč
PXV1/800	453-8000000-00-02	735-760	1517*	—	brillant	transparent	O	6 909 Kč

h* - výška zástěny včetně kotvicích elementů



- Kvalitní leštěné panty pro lepší stabilitu



- SCREEN MINI - univerzální levé a pravé provedení



PXV1 (atypické provedení)

typ	šířka (y)	výška (h)	profil	výplň	způsob dodání	CENA bez DPH
PXV1	do 1200 mm	do 1500 mm	brillant	transparent	Z	8 982 Kč

- PXV1 - univerzální levé a pravé provedení

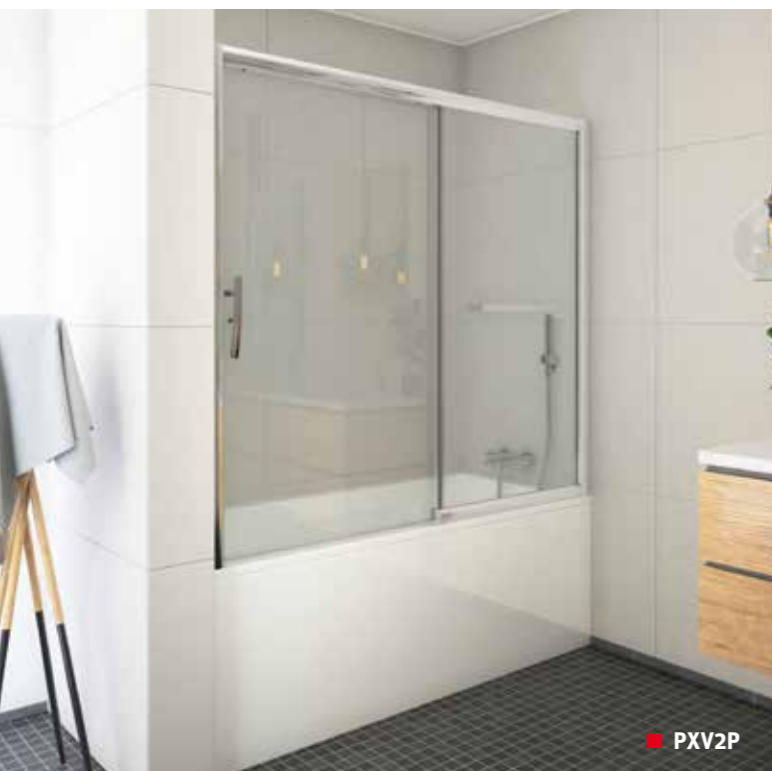


- Vzpěra v povrchové úpravě chrom zajistí dokonalou stabilitu

Vanové zástěny praktický doplněk

precizní zpracování
smysl pro detail

funkčnost a originalita
pro každého



PXV2L / PXV2P

vanová zástěna s posuvnými dveřmi

- hliníkové profily a ložiskové pojezdy
- povrchová úprava skla RothETC
- možnosti instalace:
na stěnu / do rohu / do niky



6 mm ESG Bezpečnostní sklo
Transparent O2



Barva profilu
Brillant OO

PXV2P



PXVB

boční stěna vanová k PXV2L / PXV2P

- bezpečnostní sklo s úpravou RothETC
- standardní výška 1 500 mm



6 mm ESG Bezpečnostní sklo
Transparent O2



Barva profilu
Brillant OO

PXVB + PXV2P

PXV2L / PXV2P (vanová zástěna s posuvnými dveřmi)

typ	objednací číslo	instalační rozměr (y)	výška (h)	vstupní otvor (c)	profil	výplň	způsob dodání	CENA bez DPH
PXV2L/1500	451-150000L-00-02	1480-1530	1500	600	brillant	transparent	0	14 831 Kč
PXV2P/1500	451-150000P-00-02	1480-1530	1500	600	brillant	transparent	0	14 831 Kč
PXV2L/1600	451-160000L-00-02	1580-1630	1500	650	brillant	transparent	0	15 533 Kč
PXV2P/1600	451-160000P-00-02	1580-1630	1500	650	brillant	transparent	0	15 533 Kč
PXV2L/1700	451-170000L-00-02	1680-1730	1500	700	brillant	transparent	0	16 035 Kč
PXV2P/1700	451-170000P-00-02	1680-1730	1500	700	brillant	transparent	0	16 035 Kč
PXV2L/1800	451-180000L-00-02	1780-1830	1500	750	brillant	transparent	0	16 435 Kč
PXV2P/1800	451-180000P-00-02	1780-1830	1500	750	brillant	transparent	0	16 435 Kč



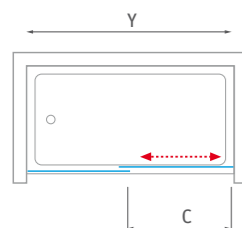
PXV2L / PXV2P (atypické provedení)

typ	šířka (y)	výška (h)	profil	výplň	způsob dodání	CENA bez DPH
PXV2L(P)2	do 1800 mm	do 1500 mm	brillant	transparent	Z	21 366 Kč



■ Multifunkční držák ručníků na pevném skle

■ PXV2L



■ PXV2P



PXVB (boční stěna)

typ	objednací číslo	instalační rozměr (y)	výška (h)	profil	výplň	způsob dodání	CENA bez DPH
PXVB/700	452-7000000-00-02	680-705	1500	brillant	transparent	0	6 007 Kč
PXVB/750	452-7500000-00-02	730-755	1500	brillant	transparent	0	6 308 Kč
PXVB/800	452-8000000-00-02	780-805	1500	brillant	transparent	0	6 509 Kč

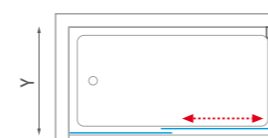


PXVB (atypické provedení)

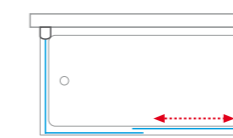
typ	šířka (y)	výška (h)	profil	výplň	způsob dodání	CENA bez DPH
PXVB	do 900 mm	do 1500 mm	brillant	transparent	Z	8 462 Kč

■ PXVB - univerzální levé a pravé provedení

■ PXV2L + PXVB



■ PXVB + PXV2L + PXVB

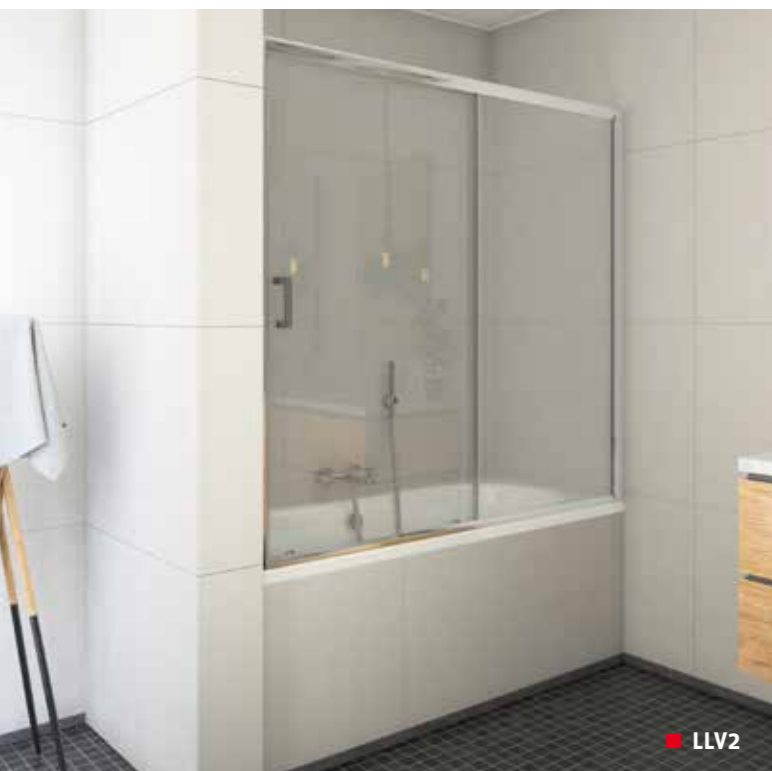


PXVB + PXV2P + PXVB

Vanové zástěny praktický doplněk

leštěné profily
kvalitní pojezdy

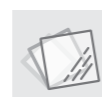
technické řešení
podtrhující styl



LLV2

vanová zástěna s posuvnými dveřmi

- hliníkové profily a ložiskové pojezdy
- povrchová úprava skla RothETC
- možnosti instalace:
na stěnu / do rohu / do niky

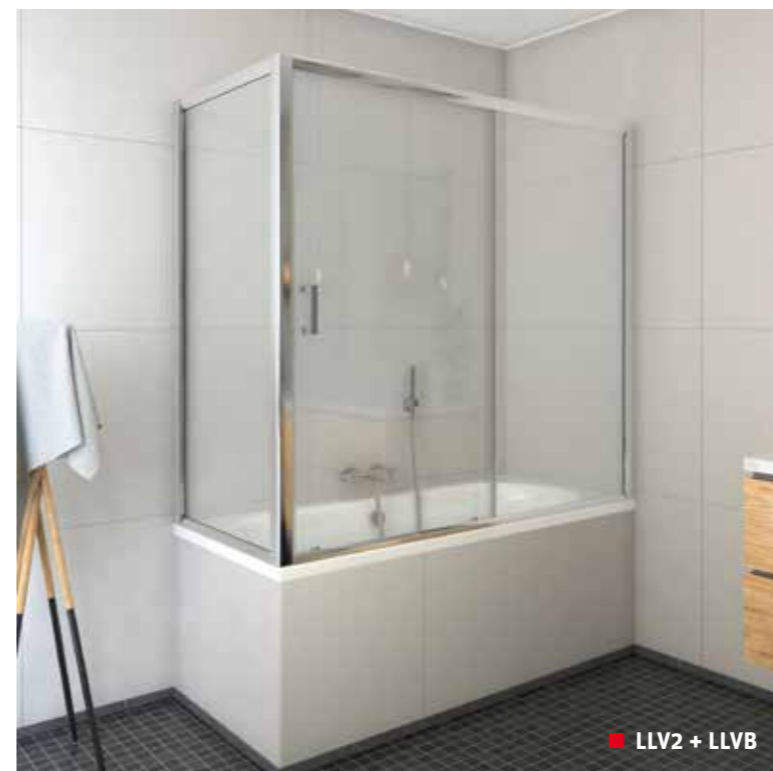


5 + 4 mm ESG Bezpečnostní sklo
Transparent O2
5 mm dveřní sklo + 4 mm pevné sklo



Barva profilu
Brillant OO

■ LLV2



LLVB

boční stěna vanová k LLV2

- bezpečnostní sklo s úpravou RothETC
- standardní výška 1 500 mm



4 mm ESG Bezpečnostní sklo
Transparent O2



Barva profilu
Brillant OO

■ LLV2 + LLVB

LLV2 (vanová zástěna s posuvnými dveřmi)

typ	objednací číslo	instalační rozměr (y)	výška (h)	vstupní otvor (c)	profil	výplň	způsob dodání	CENA bez DPH
LLV2/1200	572-1200000-00-02	1170-1205	1500	485	brillant	transparent	S	7 310 Kč
LLV2/1400	572-1400000-00-02	1370-1405	1500	585	brillant	transparent	S	8 112 Kč
LLV2/1500	572-1500000-00-02	1470-1505	1500	685	brillant	transparent	S	8 614 Kč
LLV2/1600	572-1600000-00-02	1570-1605	1500	685	brillant	transparent	S	8 914 Kč



LLVB (boční stěna)

typ	objednací číslo	instalační rozměr (y)	výška (h)	profil	výplň	způsob dodání	CENA bez DPH
LLVB/700	573-7000000-00-02	679-705	1500	brillant	transparent	S	3 499 Kč
LLVB/750	573-7500000-00-02	729-755	1500	brillant	transparent	S	3 599 Kč
LLVB/800	573-8000000-00-02	779-805	1500	brillant	transparent	S	3 801 Kč
LLVB/900	573-9000000-00-02	879-905	1500	brillant	transparent	S	3 901 Kč



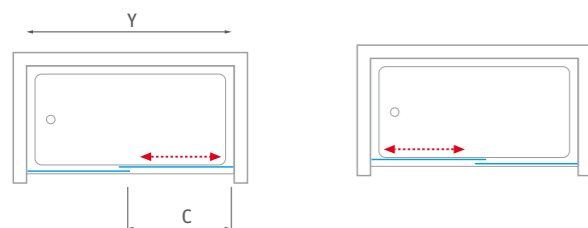
LLV2 (atypické provedení)

typ	šířka (y)	výška (h)	profil	výplň	způsob dodání	CENA bez DPH
LLV2	do 1800 mm	do 1500 mm	brillant	transparent	Z	11 588 Kč



- Masivní madlo z leštěné nerez oceli podtrhuje decentní design produktů této série

- LLV2 - univerzální levé a pravé provedení

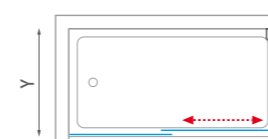


LLVB (atypické provedení)

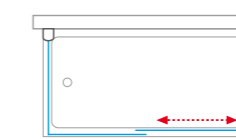
typ	šířka (y)	výška (h)	profil	výplň	způsob dodání	CENA bez DPH
LLVB	do 900 mm	do 1500 mm	brillant	transparent	Z	5 071 Kč

- LLVB - univerzální levé a pravé provedení

- LLV2 + LLVB



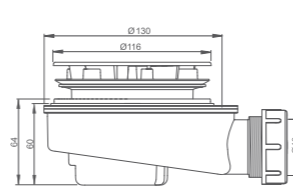
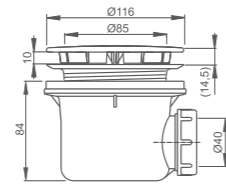
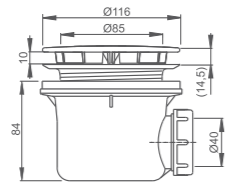
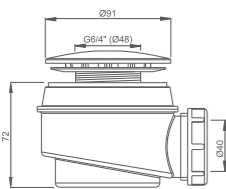
- LLVB + LLV2 + LLVB



■ LLVB + LLV2 + LLVB

Příslušenství pro vaničky a vany

Vaničkové sifony



■ chrom plast Ø 50/60

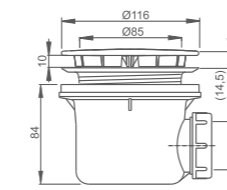
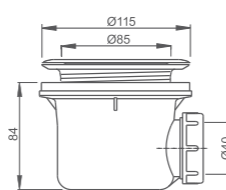
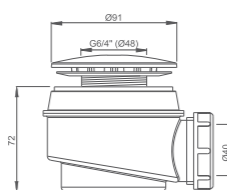
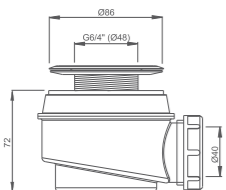
■ chrom plast Ø 90

■ kov lux Ø 90

■ snížený chrom plast Ø 90

Vaničkové sifony

typ	objednáací číslo	způsob dodání	CENA bez DPH
SIFON VANIČKOVÝ - CHROM PLAST Ø 50/60	8100002	S	311 Kč
SIFON VANIČKOVÝ - CHROM PLAST Ø 90	8100016	S	415 Kč
SIFON VANIČKOVÝ - KOV LUX Ø 90	8100021	S	578 Kč
SIFON VANIČKOVÝ SNÍŽENÝ - CHROM PLAST Ø 90	8100034	S	433 Kč
SIFON VANIČKOVÝ - NEREZ MŘÍŽKA Ø 50/60	8100000	S	225 Kč
SIFON VANIČKOVÝ - BÍLÝ PLAST Ø 50/60	8100001	S	229 Kč
SIFON VANIČKOVÝ - NEREZ MŘÍŽKA Ø 90	8100014	S	319 Kč
SIFON VANIČKOVÝ - BÍLÝ PLAST Ø 90	8100015	S	338 Kč



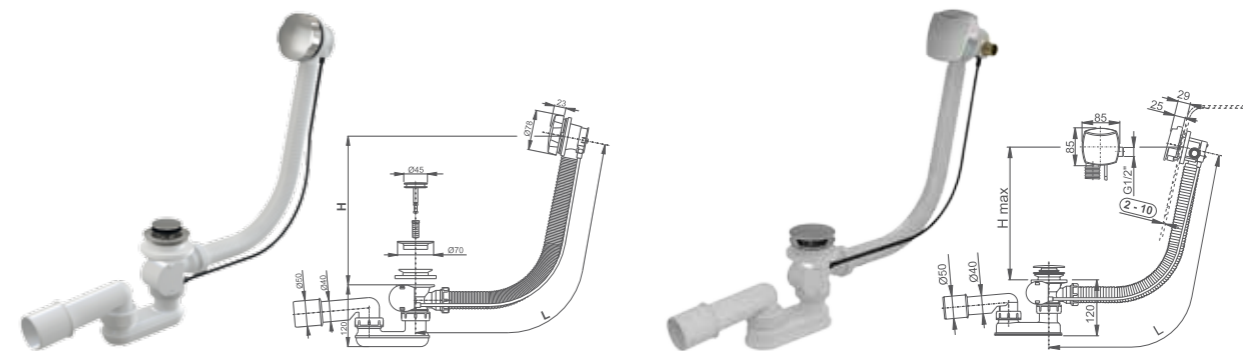
■ nerez mřížka Ø 50/60

■ bílý plast Ø 50/60

■ nerez mřížka Ø 90

■ bílý plast Ø 90

Vanové sifony



■ sifon vanový automat

■ sifon vanový s napouštěním přepadem

Vanové sifony

typ	objednáací číslo	způsob dodání	CENA bez DPH
SIFON VANOVÝ KOMPLET KOV (L=570 mm)	8100011	S	656 Kč
SIFON VANOVÝ S NAPOUŠTĚNÍM PŘEPADEM (L=570 mm)	8100022	S	2 353 Kč

Nohy k vanám EXCLUSIVE

Pro snadné ustavení vany doporučujeme použít nohy k vanám EXCLUSIVE. Tento podpůrný element zajišťuje snadný způsob vyrovnaní vany do roviny před jejím podezděním a obložěním. Součástí nožiček je sada úchytů pro přichycení vany ke stěně.

Nastavitelnost nožek 12–18 cm



Nohy k vanám

typ	objednáací číslo	způsob dodání	CENA bez DPH
NOHY K VANÁM EXCLUSIVE	5139300	S	705 Kč

Montážní sada k vaničkám

Výrobce doporučený systém utěsnění vaničky.

OBSAH BALENÍ: silikonový tmel PROFÍ – 310 ml
krycí lišta 2×100 cm
samolepící molitanový pásek
montážní návod



Montážní sada

typ	objednáací číslo	způsob dodání	CENA bez DPH
MONTÁŽNÍ SADA K VANIČKÁM	8010142	S	501 Kč

Speciální přípravky k údržbě povrchů

Doporučené prostředky pro čištění a obnovu povrchu sprchových vaniček a van s ohledem na jejich materiál
SOLID SURFACE CLEANER - určen pro vaničky a vany z litého mramoru
ACRYLIC CLEANER - určen pro vany a vaničky z akrylátu

OBJEM BALENÍ: 500 ml



Přípravky k údržbě vaniček a van

typ	objednáací číslo	způsob dodání	CENA bez DPH
SOLID SURFACE CLEANER	5139820	S	439 Kč
ACRYLIC CLEANER	5139830	S	439 Kč

Project Line projektové řešení

inspirace pro nevšední
řešení sprchového prostoru

EI TWF

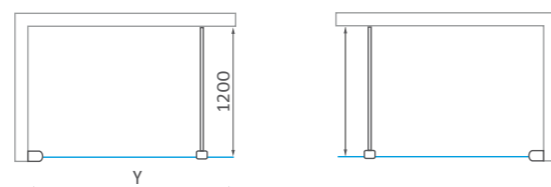
velkoprostorová bezrámová sprchová zástěna



6 mm ESG Bezpečnostní sklo
Transparent



Barva profilu
Brillant



■ Univerzální levé a pravé provedení

EI TWF (velkoprostorová bezrámová sprchová zástěna)

typ	objednací číslo	instalační rozměr (y)	výška (h)	vstupní otvor (c)	profil	výplň	způsob dodání	CENA bez DPH
EI TWF/800	EI TWF 08020 VPE	770-790	2007*	—	brillant	transparent	S	5 629 Kč
EI TWF/900	EI TWF 09020 VPE	870-890	2007*	—	brillant	transparent	S	5 955 Kč
EI TWF/1000	EI TWF 10020 VPE	970-990	2007*	—	brillant	transparent	S	6 280 Kč
EI TWF/1200	EI TWF 12020 VPE	1170-1190	2007*	—	brillant	transparent	S	6 823 Kč
EI TWF/1400	EI TWF 14020 VPE	1370-1390	2007*	—	brillant	transparent	S	7 474 Kč

h* - výška sprchového koutu včetně kotvicích elementů



■ EI TWF



■ Vzpěra v provedení Chrom / Brillant (délka až 1 200 mm)



■ Flexibilní vzpěra umožňuje nastavení různých úhlů a řeší i případné nerovnosti stěn

EI TWA

sklopná část k produktu EI TWF



■ TWF + TWA

krátká sklopná část slouží jako
clona proti rozstřiku vody



■ TWF + TWA

EI TWP

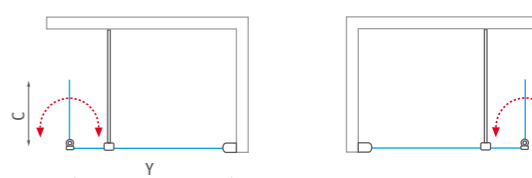
teleskopická vzpěra pro uchycení do stropu



■ TWF + TWP

■ teleskopický stabilizační prvek namontovaný na strop určený pro sprchovou zástěnu EI TWF - maximální výška vzpěry 3 000 mm

■ EI TWF + EI TWA - univerzální levé a pravé provedení



6 mm ESG Bezpečnostní sklo
Transparent



Barva profilu
Brillant

EI TWF / EI TWP

typ	objednací číslo	instalační rozměr (c)	výška (h)	profil	výplň	způsob dodání	CENA bez DPH
EI TWA/400	EI TWA 04020 VPE	390	2000	brillant	transparent	S	3 950 Kč
EI TWP	EI TWP 3000 VE	—	max 3000 mm	brillant	—	S	1 714 Kč

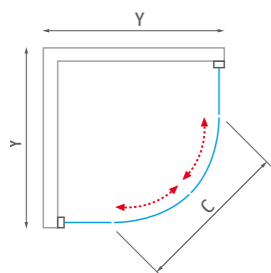
! Teleskopickou vzpěru EI TWP lze použít i pro samostatně stojící boční stěny s 6 mm bezpečnostním sklem - doporučujeme tedy v kombinaci s produkty: TBD, TBS, GBL(P), PXV1

Project Line

projektové řešení

HOUSTON NEO

čtvrtkruhový sprchový kout s dvoudílnými posuvnými dveřmi



PORTLAND NEO

čtvrtkruhový sprchový kout s dvoudílnými posuvnými dveřmi ke kombinaci s vaničkou SEMIDEEP NEO nebo VIKI LUX

- R - standardní rádius R550
- Ložiskové pojezdy se spodním odklápěním



4 mm ESG Bezpečnostní sklo
Matt Glass

Barva profilu
Brillant

HOUSTON NEO / PORTLAND NEO

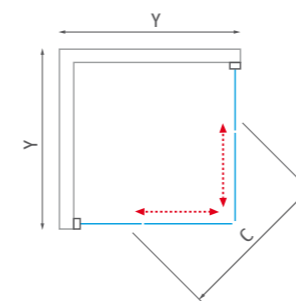
typ	objednací číslo	instalační rozměr (y)	výška (h)	vstupní otvor (c)	profil	výplň	způsob dodání	CENA bez DPH
HOUSTON NEO 800	N0648	780-790	1900	420	brillant	matt glass	S	5 678 Kč
HOUSTON NEO 900	N0649	880-890	1900	550	brillant	matt glass	S	5 778 Kč
PORTLAND NEO 800	N0656	780-790	1650	420	brillant	matt glass	S	5 579 Kč
PORTLAND NEO 900	N0657	880-890	1650	550	brillant	matt glass	S	6 078 Kč

ORLANDO NEO

čtvercový sprchový kout s posuvnými dveřmi

4 mm ESG Bezpečnostní sklo
Matt Glass

Barva profilu
Brillant



ORLANDO NEO

typ	objednací číslo	instalační rozměr (y)	výška (h)	vstupní otvor (c)	profil	výplň	způsob dodání	CENA bez DPH
ORLANDO NEO 800	N0654	780-790	1900	415	brillant	matt glass	S	5 579 Kč
ORLANDO NEO 900	N0655	880-890	1900	485	brillant	matt glass	S	5 878 Kč

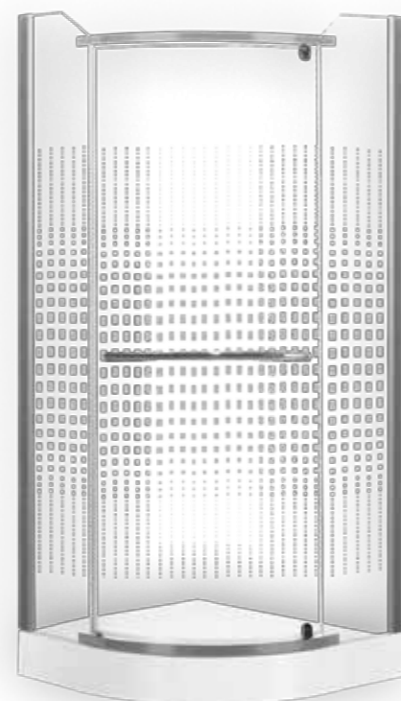
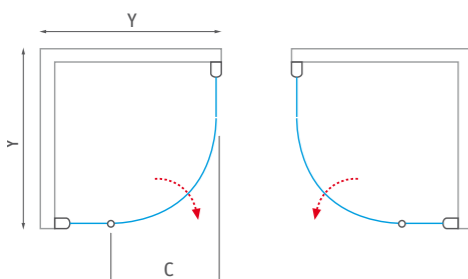
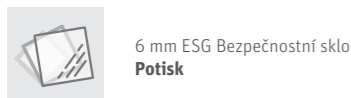
- Ložiskové pojezdy se spodním odklápěním



Project Line projektové řešení

AUSTIN

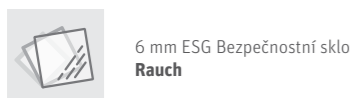
čtvrtkruhový sprchový kout
s jednokřídlými otevíracími dveřmi



DENVER

čtvrtkruhový sprchový kout
s jednokřídlými otevíracími dveřmi

- R - standardní rádius R550
- Univerzální levé a pravé provedení



AUSTIN / DENVER

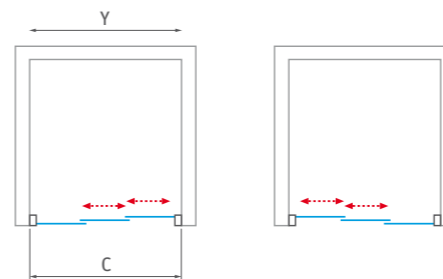
typ	objednáací číslo	instalační rozměr (y)	výška (h)	vstupní otvor (c)	profil	výplň	způsob dodání	CENA bez DPH
AUSTIN 800	N0128	780-800	1950	590	stříbro	potisk	S	8 373 Kč
AUSTIN 900	N0018	880-900	1950	590	stříbro	potisk	S	8 972 Kč
DENVER 800	N0268	780-800	1950	590	stříbro	rauch	S	8 572 Kč
DENVER 900	N0269	880-900	1950	590	stříbro	rauch	S	9 271 Kč

LD3 / LSB

sprchové dveře posuvné pro instalaci do niky
nebo pro kombinaci s boční stěnou LSB



■ LD3 - univerzální levé a pravé provedení



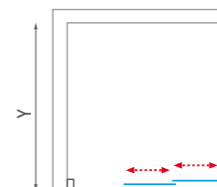
LD3 (posuvné sprchové dveře) / LSB (boční stěna)

typ	objednáací číslo	instalační rozměr (y)	výška (h)	vstupní otvor (c)	profil	výplň	způsob dodání	CENA bez DPH
LD3/800	215-8000000-04-04	760-820	1800	400	bílá	damp	S	4 903 Kč
LD3/800	215-8000000-04-11	760-820	1800	400	bílá	grape	S	5 806 Kč
LD3/900	215-9000000-04-04	880-940	1800	480	bílá	damp	S	5 203 Kč
LD3/900	215-9000000-04-11	880-940	1800	480	bílá	grape	S	6 108 Kč
LD3/950	215-9500000-04-04	940-1000	1800	520	bílá	damp	S	5 305 Kč
LD3/950	215-9500000-04-11	940-1000	1800	520	bílá	grape	S	6 308 Kč
LSB/750	216-7500000-04-04	740-800	1800	-	bílá	damp	O	3 399 Kč
LSB/750	216-7500000-04-11	740-800	1800	-	bílá	grape	O	4 301 Kč
LSB/850	216-8500000-04-04	800-860	1800	-	bílá	damp	O	3 599 Kč
LSB/850	216-8500000-04-11	800-860	1800	-	bílá	grape	O	4 603 Kč
LSB/900	216-9000000-04-04	860-920	1800	-	bílá	damp	S	3 901 Kč
LSB/900	216-9000000-04-11	860-920	1800	-	bílá	grape	O	4 804 Kč

* LSB nelze použít jako samostatně stojící stěnu



■ LD3 + LSB



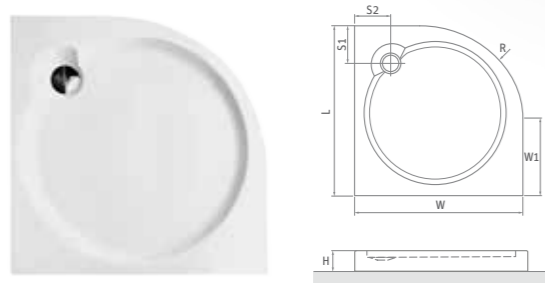
Project Line

projektové řešení

DREAM-P

čtvrtkruhová samonosná sprchová vanička z koextrudované skořepiny s nosičem GREENSIR

80×80 / 90×90



DREAM-P	L	W	H	S1	S2	W1	R	Ø
800×800	800	800	125	230	170	250	550	60
900×900	900	900	125	230	190	350	550	60

■ vaničky DREAM-P jsou dodávány včetně sifonu

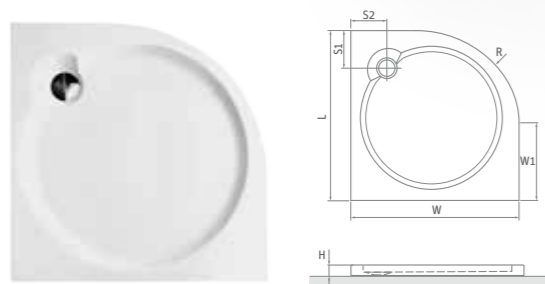
DREAM-P

typ	objednací číslo	rozměr (mm)	způsob dodání	CENA bez DPH
DREAM-P 800	8000099	800×800×125, R550	S	3 361 Kč
DREAM-P 900	8000030	900×900×125, R550	S	3 485 Kč

DREAM FLAT

čtvrtkruhová sprchová vanička z koextrudované skořepiny s nosičem GREENSIR v provedení FLAT

80×80 / 90×90



DREAM FLAT	L	W	H	S1	S2	W1	R	Ø
800×800	800	800	60	230	170	250	550	60
900×900	900	900	60	230	190	350	550	60

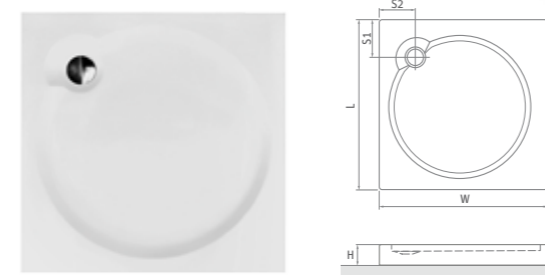
DREAM FLAT

typ	objednací číslo	rozměr (mm)	způsob dodání	CENA bez DPH
DREAM FLAT 800	8000284	800×800×60, R550	S	3 361 Kč
DREAM FLAT 900	8000285	900×900×60, R550	S	3 463 Kč

ALOHA-P

čtvercová samonosná sprchová vanička z koextrudované skořepiny s nosičem GREENSIR

80×80 / 90×90



ALOHA-P	L	W	H	S1	S2	Ø
800×800	800	800	125	200	195	60
900×900	900	900	125	185	180	60



■ vaničky ALOHA-P jsou dodávány včetně sifonu

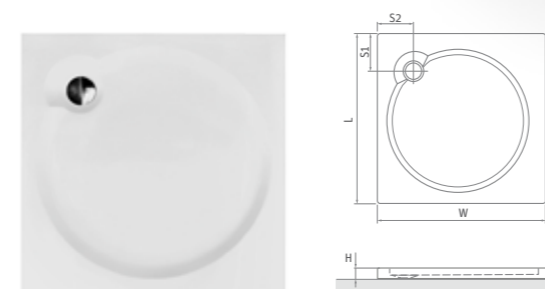
ALOHA-P

typ	objednací číslo	rozměr (mm)	způsob dodání	CENA bez DPH
ALOHA-P 800	8000148	800×800×125	S	3 361 Kč
ALOHA-P 900	8000149	900×900×125	S	3 463 Kč

ALOHA FLAT

čtvercová sprchová vanička z koextrudované skořepiny s nosičem GREENSIR v provedení FLAT

80×80 / 90×90



ALOHA FLAT	L	W	H	S1	S2	Ø
800×800	800	800	60	200	195	60
900×900	900	900	60	185	180	60



ALOHA FLAT

typ	objednací číslo	rozměr (mm)	způsob dodání	CENA bez DPH
ALOHA FLAT 800	8000282	800×800×60	S	3 361 Kč
ALOHA FLAT 900	8000283	900×900×60	S	3 463 Kč

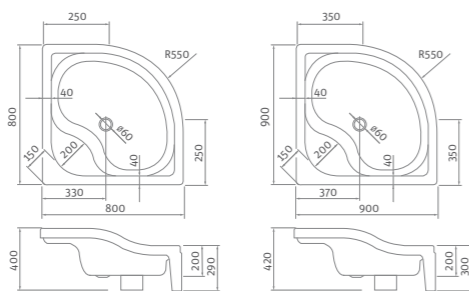
Project Line

projektové řešení

SEMIDEEP NEO

čtvrtkruhová samonosná sprchová vanička polohluboká
vyztužená technologií GREENSIR

80×80 / 90×90



SEMIDEEP NEO

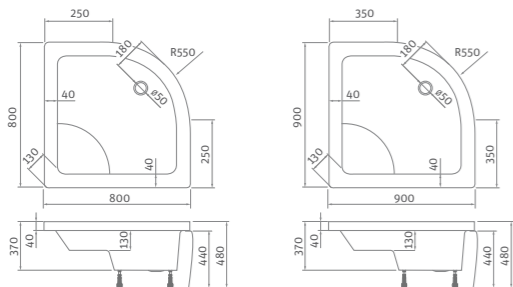
typ	objednáací číslo	rozměr (mm)	popis	způsob dodání	CENA bez DPH
SEMIDEEP NEO 800	8000197	800×800×290	samosoná vanička - monoblok	S	5 096 Kč
SEMIDEEP NEO 900	8000198	900×900×300	samosoná vanička - monoblok	S	5 199 Kč

- Vanička je dodávána jako MONOBLOK (s příchyty ke stěně)
- Vanička SEMIDEEP NEO je dodávána včetně sifonu
- Výška vaničky: 290 (300) mm
- Hloubka vaničky: 200 mm

VIKI LUX

čtvrtkruhová sprchová vanička hluboká
vyztužená technologií GREENSIR

80×80 / 90×90



VIKI LUX

typ	objednáací číslo	rozměr (mm)	popis	způsob dodání	CENA bez DPH
VIKI LUX 800	8000047	800×800×480	hluboká vanička, nastavitelné nožky, odnímatelný panel	S	5 811 Kč
VIKI LUX 900	8000046	900×900×480	hluboká vanička, nastavitelné nožky, odnímatelný panel	S	6 118 Kč
SIFON VIKI	8100009	-	sifon s plastovou zátkou	S	398 Kč
SIFON VIKI LUX	8100033	-	sifon Click Clack - CHROM	S	805 Kč



CLASSIC PRO

obdélníková akrylátová vana

150×70 / 160×70 / 170×70



doporučené příslušenství nohy EXCLUSIVE str. 221



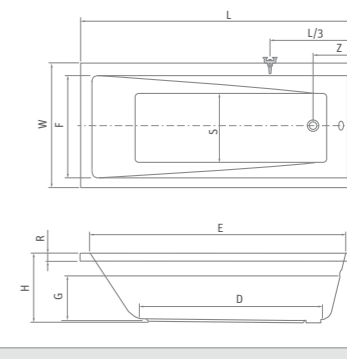
SCREEN, SCREEN PRO



CLASSIC PRO

typ	objednáací číslo	rozměr (mm)	objem (l)	způsob dodání	CENA bez DPH
CLASSIC PRO 150	9040000	1500×695	150	S	4 400 Kč
CLASSIC PRO 160	9050000	1600×695	160	S	4 609 Kč
CLASSIC PRO 170	9060000	1700×700	170	S	5 030 Kč

CLASSIC PRO	L	W	H	G	D	R	S	E	F	Z
1500×695	1500	695	390	295	1080	35	450	1350	555	235
1600×695	1600	695	395	300	1170	35	440	1435	545	230
1700×700	1700	700	390	295	1240	35	420	1540	540	250



TULLIP

asymetrická rohová akrylátová vana

150×100 / 160×100



doporučené příslušenství nohy EXCLUSIVE str. 221



PXV1, SCREEN MINI

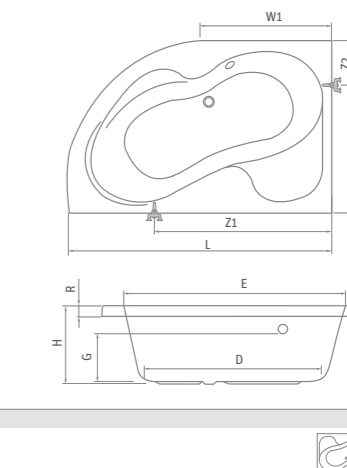


TULLIP

typ	objednáací číslo	rozměr (mm)	objem (l)	způsob dodání	CENA bez DPH
TULLIP 150 (L)	5157000	1500×1000	200	S	7 235 Kč
TULLIP 150 (P)	5158000	1500×1000	200	S	7 235 Kč
TULLIP 160 (L)	5159000	1600×1000	210	S	7 865 Kč
TULLIP 160 (P)	5161000	1600×1000	210	S	7 865 Kč

Čelní PANEL 150 (L)	5157002	výška=570	-	S	4 190 Kč
Čelní PANEL 150 (P)	5157001	výška=570	-	S	4 190 Kč
Čelní PANEL 160 (L)	5159002	výška=570	-	S	4 294 Kč
Čelní PANEL 160 (P)	5159001	výška=570	-	S	4 294 Kč

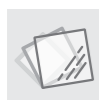
TULLIP	L	W	H	G	W1	D	R	P	E	Z1	Z2
1500×1000	1500	1000	460	330	700	1100	35	570	1390	1050	350
1600×1000	1600	1000	460	335	700	1200	35	570	1490	1120	350



Project Line
projektové řešení

SCREEN PRO

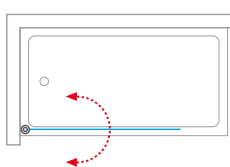
vanová zástěna oboustranně otevíratelná



4 mm ESG Bezpečnostní sklo
Transparent



Barva profilu
Bílá



■ Univerzální levé a pravé provedení

SCREEN PRO

typ	objednací číslo	instalační rozměr (y)	výška (h)	profil	výplň	způsob dodání	CENA bez DPH
SCREEN PRO	4000688	810	1400	bílá	transparent	S	3 249 Kč

SCREEN

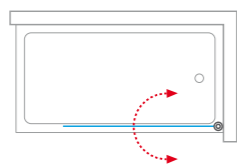
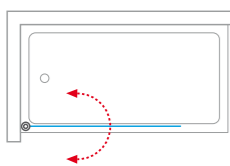
vanová zástěna oboustranně otevíratelná



6 mm ESG Bezpečnostní sklo
Potisk



Barva profilu
Bílá



■ Univerzální levé a pravé provedení

SCREEN

typ	objednací číslo	instalační rozměr (y)	výška (h)	profil	výplň	způsob dodání	CENA bez DPH
SCREEN	4000222	750	1300	bílá	potisk	S	3 482 Kč

SIMPLE

základní model
čtvercového sprchového boxu



4 mm ESG Bezpečnostní sklo
Transparent



Barva profilu
Bílá

- mechanická páková baterie rozteč 150 mm
- sprchový komplet
- samonosná vanička včetně sifonu
- zadní stěny v barvě Green Satinato

SIMPLE

typ	objednací číslo	rozměry	profil	výplň	způsob dodání	CENA bez DPH
SIMPLE 800	4000248	800×800×2050	bílá	transparent	S	14 160 Kč
SIMPLE 900	4000249	900×900×2050	bílá	transparent	S	15 358 Kč

- Vstupní otvor: 800×800 c=420 mm
900×900 c=510 mm



SIMPLE SQUARE

základní model čtvercového sprchového boxu



4 mm ESG Bezpečnostní sklo
Transparent



Barva profilu
Bílá

- mechanická páková baterie rozteč 150 mm
- sprchový komplet
- samonosná vanička včetně sifonu
- zadní stěny v barvě Green Satinato

SIMPLE SQUARE

typ	objednací číslo	rozměry	profil	výplň	způsob dodání	CENA bez DPH
SIMPLE SQUARE 800	4000692	800×800×2050	bílá	transparent	S	14 160 Kč
SIMPLE SQUARE 900	4000693	900×900×2050	bílá	transparent	S	15 358 Kč

- Vstupní otvor: 800×800 c=380 mm
900×900 c=460 mm



TECHNICKÉ SPECIFIKACE:
rozměr pro napojení odpadu: 40mm
rozměr pro napojení baterie: 1/2"
provozní tlak: 1,8–3 bar



Project Line

projektové řešení

FLORIDA

1020×220

- sprchová souprava, ruční sprcha
- hlavová sprcha, tyč s posuvným držákem

FLORIDA COMBI

1070×220

- sprchová souprava s baterií - rozteč 150 mm
- ruční sprcha, hlavová sprcha
- tyč s posuvným držákem

FLORIDA / FLORIDA COMBI

typ	objednací číslo	rozměry	způsob dodání	CENA bez DPH
FLORIDA	4000321	1020×220	0	2 187 Kč
FLORIDA COMBI	4000322	1070×220	0	3 045 Kč



SELMA

1020×221

- sprchová souprava, ruční sprcha
- hlavová sprcha, tyč s posuvným držákem

SELMA COMBI

1070×210

- sprchová souprava s baterií - rozteč 150 mm
- ruční sprcha, hlavová sprcha
- tyč s posuvným držákem

SELMA / SELMA COMBI

typ	objednací číslo	rozměry	způsob dodání	CENA bez DPH
SELMA	4000323	1020×210	0	1 994 Kč
SELMA COMBI	4000324	1070×210	0	2 758 Kč



TECHNICKÉ SPECIFIKACE:
rozměr pro napojení baterie:
provozní tlak:

1/2"
1,8–3 bar

VŠEOBECNÉ INFORMACE

XXX-XXXXXXXX-XX-XX

ČÍSLO MODELU	TYP VÝPLNĚ
	BAREVNÉ PŘEVODNÍ PROFILU

OBJEDNACÍ ČÍSLO

723-8000000-01-02

sprchový kout | TR2/800
provedení | Stříbro / Transparent

OBCHODNÍ PODMÍNKY

Ceny jsou doporučené maloobchodní bez DPH, stanoveny platným ceníkem pro dané období. Dodací lhůty jsou sjednány individuálně dle jednotlivých obchodních případů. U standardních výrobků jsou dodací lhůty uvedeny pro každý typ v tabulce (viz. vysvětlivky).

Vysvětlivky

Způsob dodání:	
S	zboží SKLADEM - dodání v nejbližším možném termínu
O	zboží na OBJEDNÁVKU - termín dodání by neměl přesáhnout 14 pracovních dnů
Z	zboží na ZAKÁZKU - termín dodání by neměl přesáhnout 30 pracovních dnů

ÚDRŽBA SPRCHOVÝCH KOUTŮ

Sprchové zástěny a sprchovací kabiny standardního provedení slouží v koupelnových prostorách k omezení rozstřikovávání vody. Pro správnou funkci a plnou spokojenost zákazníků je nutné výrobky pravidelně udržovat. Údržba sprchových zástěn je velmi snadná. Sprchové zástěny a kabiny se pohodlně udržují doporučenými čisticími prostředky Roth Czech určenými pro domácnost, které neobsahují abrazivní částice (jako je písek, mletý mramor, apod.). Čisticí prostředky obsahující pevné částice způsobují nenapravitelné poškození nejen na výplních sprchových zástěn, ale také na lakovaných kovových částech. Vyvarujte se také, aby povrch výrobku přišel do styku s koncentrovanými kyselinami, louhy, těkavými látkami (ředidly, alkoholy, acetonem apod.), prostředky s obsahem chlóru, koncentráty vonných esencí do koupele a barvivy. Vodící části sprchových zástěn a kabin je nutno pravidelně mazat mazacími prostředky odolnými proti vodě (vodní vazelíny nebo běžně používané glycerinové a silikonové krémy). Tento úkon je nutno provádět v závislosti na intenzitě používání a podmínkách, ve kterých je sprchová zástěna nebo kabina používána. Nejméně však 1× za 2 měsíce.

ÚDRŽBA AKRYLÁTOVÝCH VÝROBKŮ

Materiál, z něhož jsou vyrobeny vany a vaničky, má hladký a lesklý povrch v celé své struktuře a díky tomu nedochází k usazování nečistot, nebo jen velmi zřídka. Doporučuje se po koupeli setřít mokrou houbou či hadříkem za použití běžných čisticích prostředků určených pro domácnost. Vyvarujte se použití prostředků, které obsahují abrazivní částice. Zabraňte, aby povrch přišel do styku s koncentrovanými kyselinami, chlórem, louhy, těkavými látkami (ředidly, alkoholy, acetonem, apod.), koncentráty vonných esencí do koupele a barvivy. Koupací vany a sprchové vaničky nikdy neusazujte způsobem pevného zazdění, výrobek musí být vyjímatelný (směrem vzhůru) bez násilných stavebních zásahů!!!

KONSTRUKCE SPRCHOVÝCH KOUTŮ

Sprchové kouty a zástěny Roth Czech jsou konstruovány pro běžné užívání. Případné užívání trvale nebo dočasně handicapovanými lidmi je nutné předem konzultovat s výrobcem.

TĚSNOST SPRCHOVÝCH KOUTŮ

Z hlediska těsnosti lze rozdělit výrobky do dvou kategorií těsnosti:

- RÁMOVÉ PŘEVODNÍ**
 - **PROXIMA, LEGA, PROJECT**

Roth Czech zaručuje maximální těsnost při běžném používání sprchy a hydromasážního zařízení.
- BEZRÁMOVÉ PŘEVODNÍ**
 - **HITECH NEO, KINEDOOR, WALK IN, ELEGANT NEO, ELEGANT, CARIBA, TOWER, AMBIENT, EXCLUSIVE, LIMAYA**

Roth Czech zaručuje dostatečnou těsnost při běžném používání sprchy a hydromasážního zařízení. Negarantuje však průnik vody pokud jsou kritická místa vystavena soustavnému přímému proudu.

Maximální nosnost koupacích van a sprchových vaniček je 0,1kg / 1cm². Pro dokonalé utěsnění doporučujeme použít montážní sadu Roth Czech. Pokud dojde při manipulaci nebo užívání k drobným povrchovým poškozením akrylátu (rýhy, škrábance), vybruste poškozená místa vodovzdorným smirkovým papírem (zrnitost 1000 a vyšší). Vzniklé matné místo vyleštíte do původního lesku použitím leštidel (k čištění kovů nebo autoleštidla) a měkkého hadříku. Upozornění: Pokud se rozhodnete opravit vanu (vaničku) sami, činite tak na vlastní zodpovědnost!

Záruční podmínky

I) Záruční doby:

Záruční doby začínají běžet od převzetí věci kupujícím. Má-li koupenou věc uvést do provozu jiný podnikatel než prodávající, začne záruční doba běžet až ode dne uvedení věci do provozu, pokud kupující objednal uvedení do provozu nejpozději do tří týdnů od převzetí věci a řádně a včas poskytl k provedení služby potřebnou součinnost. Na veškeré výrobky společnosti Roth Czech s.r.o. je pro spotřebitele* poskytována základní záruka v délce 2 roky ode dne zakoupení výrobku. Při splnění níže uvedených zvláštních podmínek je pak poskytována rozšířená záruka. Záruční doba se skládá ze zákonné lhůty (2 roky) a případně rozšířené záruční lhůty.

* U vybraných produktů je výrobcem záruka pro kupující, kteří nejsou spotřebitelem, omezena na 6 měsíců a reklamace jsou vyřizovány do 90 dní ode dne uplatnění reklamace. Zákonná práva koncového zákazníka (spotřebitele) tím nejsou nijak dotčena, záruka pro něj platí dle zákona.

II a) Základní záruka - 2 roky:

Nárok na uplatnění záručního plnění (opravy nebo výměny) vadných výrobků na náklady výrobce zaniká v následujících případech:

- pokud není výrobek užíván v souladu s jeho určením
- není-li doložen platný doklad o zakoupení výrobku (zákazník tedy nemá doklad o začátku běhu záruční lhůty)
- při zjištění neodborné montáže
- v případě, že na výrobku byl proveden neoprávněný nebo neodborný zásah majitelem, nebo jinou neoprávněnou osobou
- chybějící nebo nesprávná údržba (viz. „návod k údržbě“)

II b) Rozšířená záruka:

Rozšířenou záruku poskytuje Roth Czech s.r.o., pouze na výrobky produktové řady Roth dle skupin výrobků v níže uvedené tabulce.

Nárok na uplatnění záručního plnění (opravy nebo výměny) vadných výrobků na náklady výrobce v rámci rozšířené záruky zaniká :

- nebyl-li originální záruční list vyplněn prodejcem a současně odbornou montážní firmou na přední straně
- nebyla-li montáž výrobku provedena autorizovanou montážní firmou* / odbornou montážní firmou (s živnostenským oprávněním)
- nebyla-li během dvouletého užívání provedena „servisní údržba“ od Roth Czech servis nebo autorizované montážní firmy **

* platí pouze pro wellness výrobky. Seznam autorizovaných montážních firem naleznete na www.roth-czech.cz nebo u prodejců

** podmínky servisní údržby a aktuální sazebník servisních úkonů naleznete na www.roth-czech.cz nebo u prodejců.

II c) Podmínky prodloužené záruky:

V rámci prodloužené záruky, nad rámec 24 měsíců od data koupě, má výrobce výlučné právo volby způsobu řešení reklamace a to buď:

- opravou vady
- výměnou vadných dílů
- finančním plněním v odpovídajícím rozsahu a důležitosti předmětné vady, případně jiným způsobem v návaznosti na vzniklou vadu a její závažnost

Prodloužená záruka nepodléhá povinností vyplývajícím z Občanského zákoníku. Prodloužená záruka se řídí reklamačním řádem společnosti Roth Czech s.r.o. Rozhodnutí výrobce o způsobu řešení reklamace je pro zákazníka závazné.

Záruka se nevztahuje na

- mechanické poškození výrobku způsobené dopravou, nesprávnou manipulací nebo nesprávným skladováním výrobku, zaviněné prodejcem, instalátérem nebo uživatelem
- vady a škody vzniklé nesprávnou instalací výrobku (v rozporu s montážním návodem, který je součástí výrobku)
- předčasně opotřebením způsobené nesprávnou instalací
- vady vzniklé v důsledku nesprávného užívání výrobku (viz. „popis a účel použití“)
- chybějící nebo nesprávná údržba (viz. „návod k údržbě“)

- poškození vzniklé z důvodu usazování vodního kamene
- závady vzniklé neoprávněným zásahem, chybným zapojením, živelnou pohromou popř. užitím výrobku v nesprávných nebo extrémních podmínkách (např. saunové místnosti, bazény, atd...)
- u sprchových boxů a sprchových setů nesmí provozní tlak vody přesáhnout hodnotu 3 bary. V opačném případě hrozí nebezpečí poškození vodo-instalačních materiálů použitých na výrobku
- výrobce neuznává žádný požadavek náhrady škody, která byla způsobena kupujícím, přepravcem nebo třetí osobou

Upozornění:

Sedátka a madla v hydromasážních boxech nejsou konstrukčně řešena pro osoby se sníženou pohyblivostí ve smyslu normy ES 93/42/EHS pro zdravotnické pomůcky. Tato zařízení slouží pro plně mobilní uživatele, jako podpůrný prostředek.

Životnost spotřebního zboží jako jsou těsnicí komponenty (PVC těsnění), osvětlení, kartuše, termostaty, ložiskové pojedy, sprchové hadice, ruční sprchy, může být kratší, než záruční doba daná zákonem.

Všechny součástky, které byly namontované při montáži, si zákazník musí vyměnit sám, např. sprchová hadice, pojedy dveří. V případě nedoložení nabývacích dokladů, se veškeré servisní práce účtují zákazníkovi dle platného sazebníku servisních prací Roth Czech. Sazebník naleznete na www.roth-czech.cz

Záruční doba je pro skupiny výrobků následující:

Výrobky produktové řady Roth Czech:		
sprchové kouty, zástěny - HITECH NEO, KINEDOOR, WALK IN, ELEGANT NEO, ELEGANT, AMBIENT, CARIBA, TOWER, EXCLUSIVE, PROXIMA, LIMAYA, LEGA		2+3 roky
akrylátové vany a vany z litého mramoru		10 let
vaničky samonosné		2 roky
vaničky na podezdění		10 let
vaničky z litého mramoru		5 let
ostatní (příslušenství, ...)		2 roky
Výrobky produktové řady PROJECT (dříve SANIPRO):		
komplet sortiment		2 roky

Podmínky servisních prohlídek

Podmínkou pro uplatnění rozšířené záruky u sprchových zástěn je pravidelná servisní údržba přímo od Roth Czech servis nebo autorizované montážní firmy.

Servisní prohlídka musí být provedena minimálně 1x za rok.

SERVISNÍ PROHLÍDKA zahrnuje:

- kontrolu celkového stavu a funkčnosti výrobku
- seřízení / namazání pohyblivých částí výrobku
- kontrolu těsnosti
- v případě zjištění nedostatků vzniklých nesprávnou instalací / chybějící nebo nesprávnou údržbou, návrh na odstranění těchto závad (součástí je i cenová nabídka)
- časová náročnost základní servisní prohlídky by neměla přesáhnout 30 minut

SERVISNÍ PROHLÍDKA nezahrnuje:

- úkony delší než 30 / 60 minut
- použité náhradní díly a další montážní materiál nutný pro odstranění závad vzniklých nesprávnou instalací / chybějící nebo nesprávnou údržbou
- čištění usazenin vodního kamene
- cenu čistících prostředků

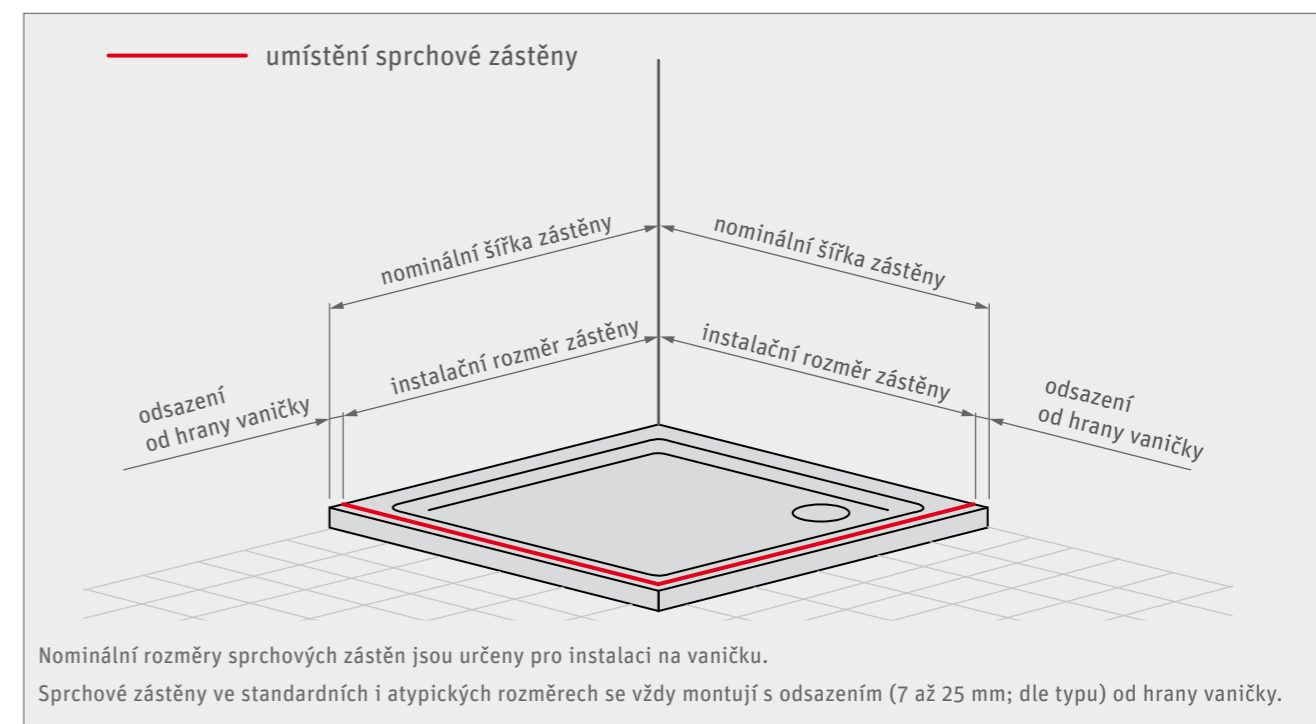
Aktuální sazebník servisních prohlídek a dalších servisních úkonů naleznete u odborných prodejců nebo na www.roth-czech.cz

TECHNICKÉ SPECIFIKACE

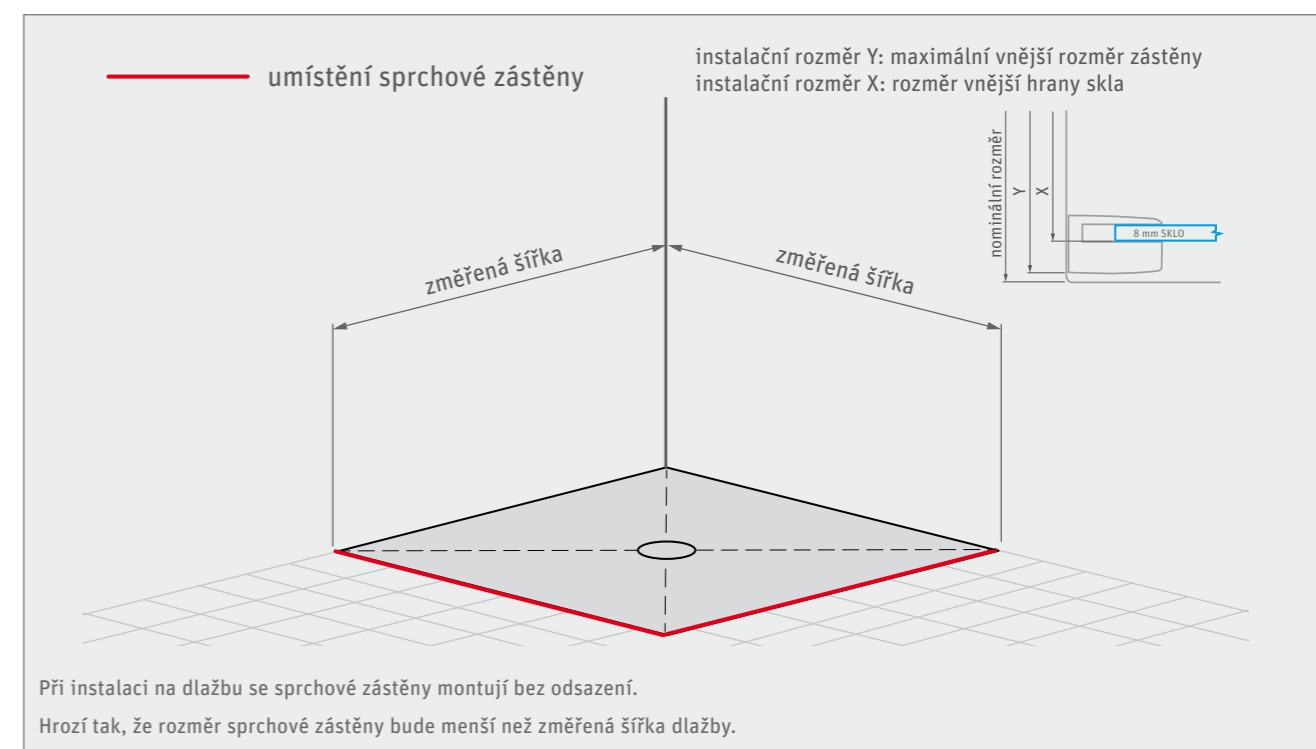
ZPŮSOBY INSTALACE SPRCHOVÝCH ZÁSTĚN

Před instalací sprchového koutu na DLAŽBU je nutné si pečlivě zkontrolovat uvedené rozměry produktů v sekci TECHNICKÉ SPECIFIKACE.

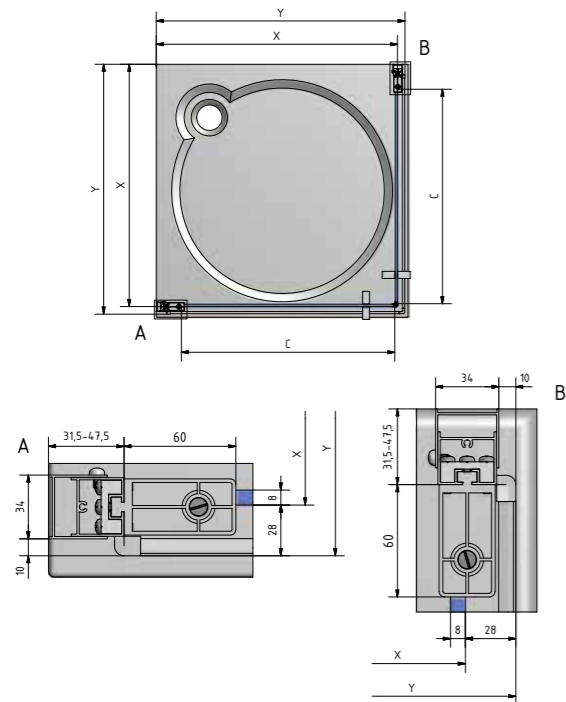
MONTÁŽ NA VANIČKU



MONTÁŽ NA DLAŽBU

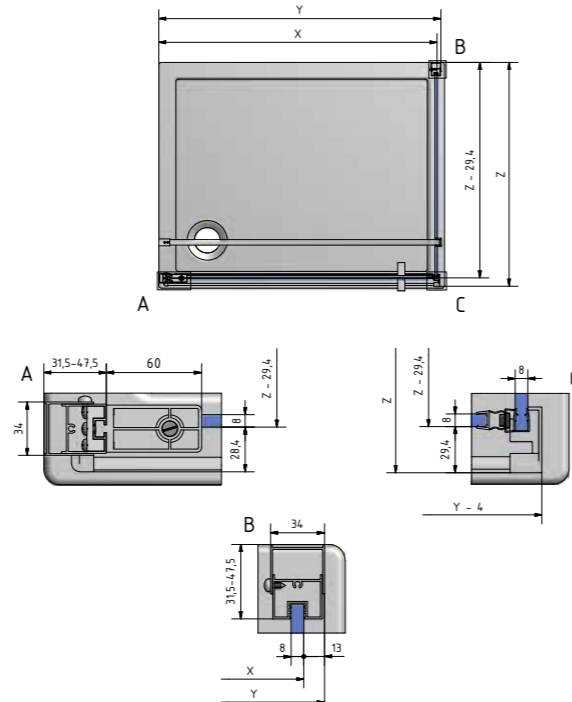


■ HI PI2 + HI PI2



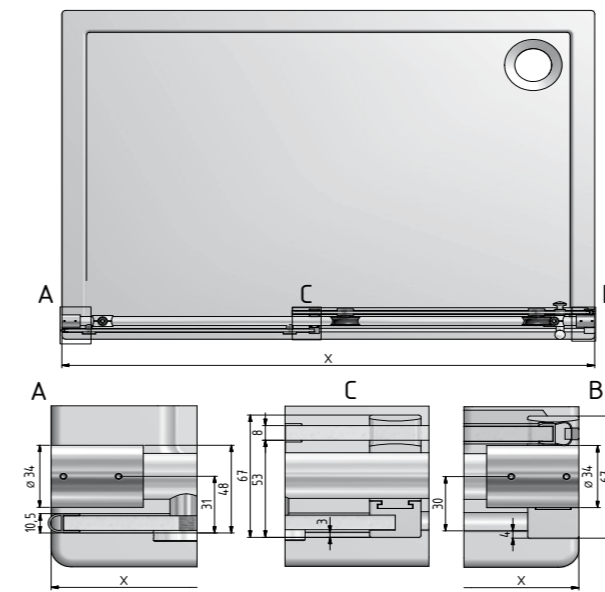
Varianta	Y (mm)	X (mm)	C (mm)
800	782-798	754-770	663
900	882-898	854-870	763
1000	982-998	954-970	863

■ HI PI2 + HI FXP



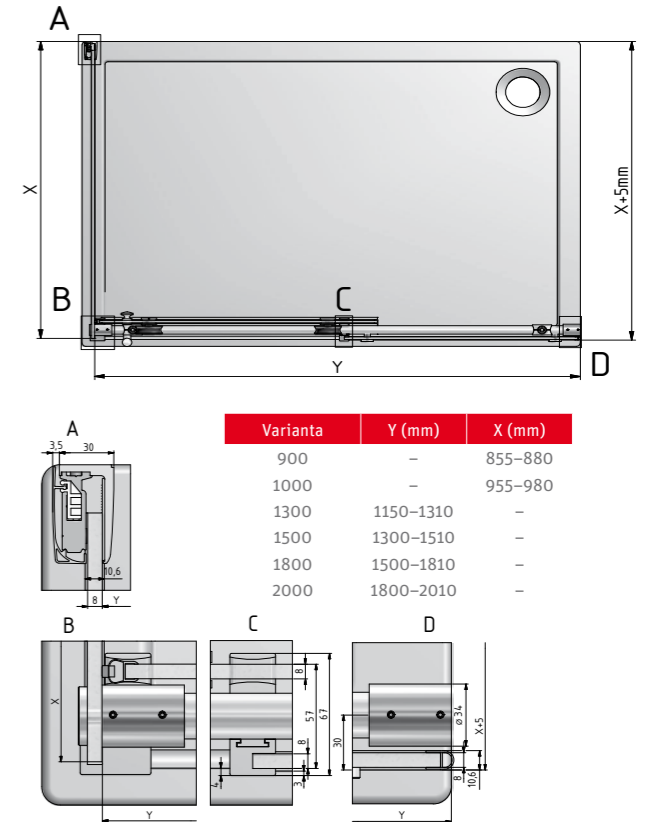
Varianta	X (mm)	Y (mm)	Z (mm)	C (mm)
800	767-783	780-796	777-793	671
900	867-883	880-896	877-893	771
1000	967-983	980-996	977-993	871

■ KID2



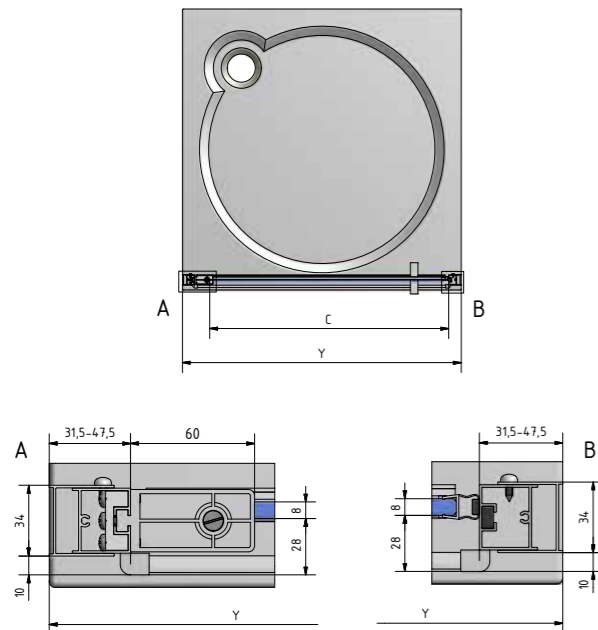
Varianta	X (mm)
1300	1150-1310
1500	1300-1510
1800	1500-1810
2000	1800-2010

■ KID2 + KIB



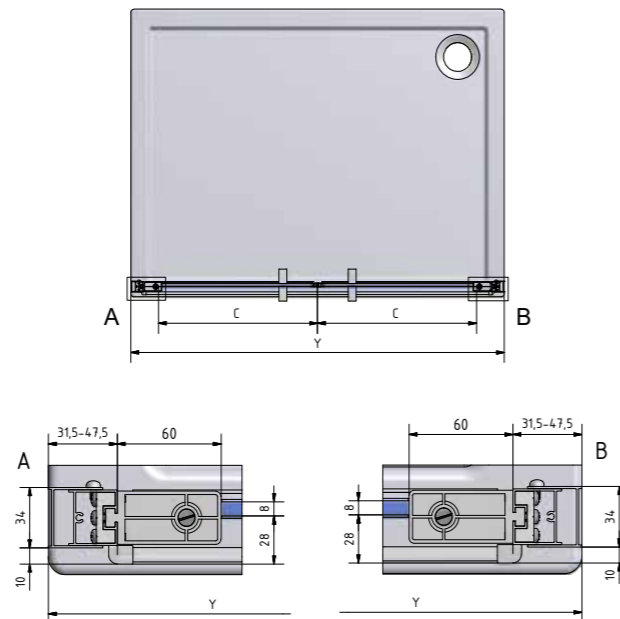
Varianta	Y (mm)	X (mm)
900	-	855-880
1000	-	955-980
1300	1150-1310	-
1500	1300-1510	-
1800	1500-1810	-
2000	1800-2010	-

■ HI PI2 + HI SET



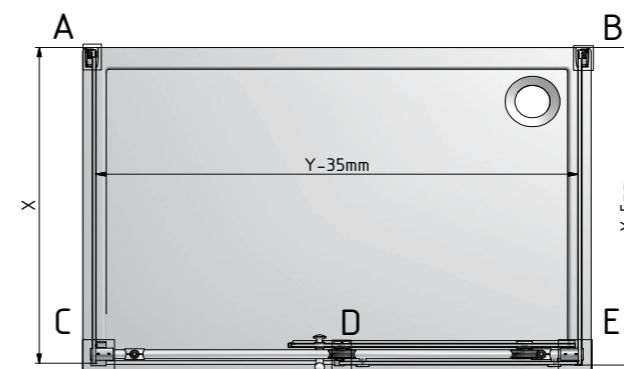
Varianta	Y (mm)	C (mm)
800	783-815	671
900	883-915	771
1000	983-1015	871

■ HI 2B2

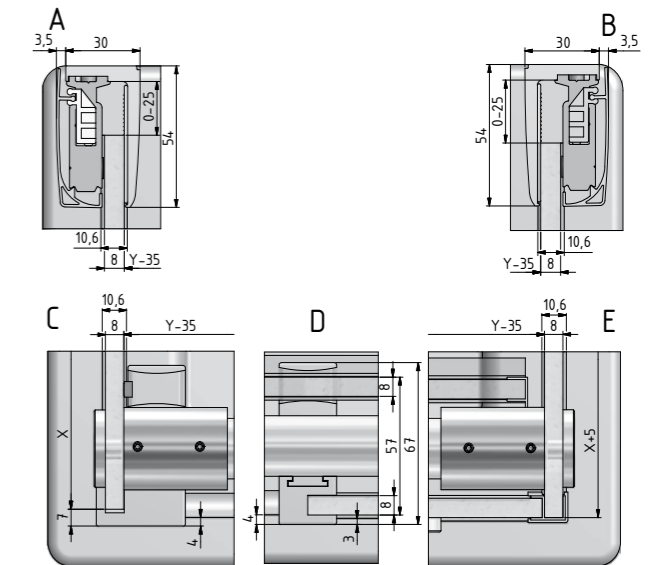


Varianta	Y (mm)	C (mm)
800	783-815	311
900	883-915	361
1000	983-1015	411
1200	1183-1215	511

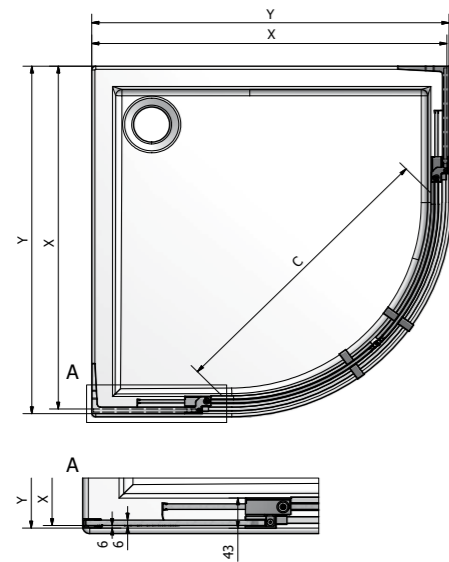
■ KIB + KID2 + KIB



Varianta	Y (mm)	X (mm)
900	-	855-880
1000	-	955-980
1300	1150-1310	-
1500	1300-1510	-
1800	1500-1810	-
2000	1800-2010	-

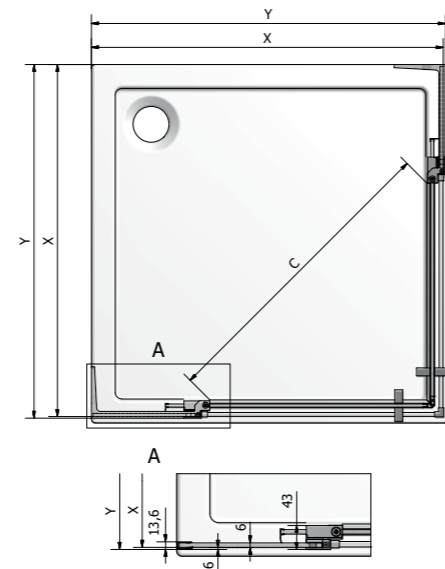


■ GR2N



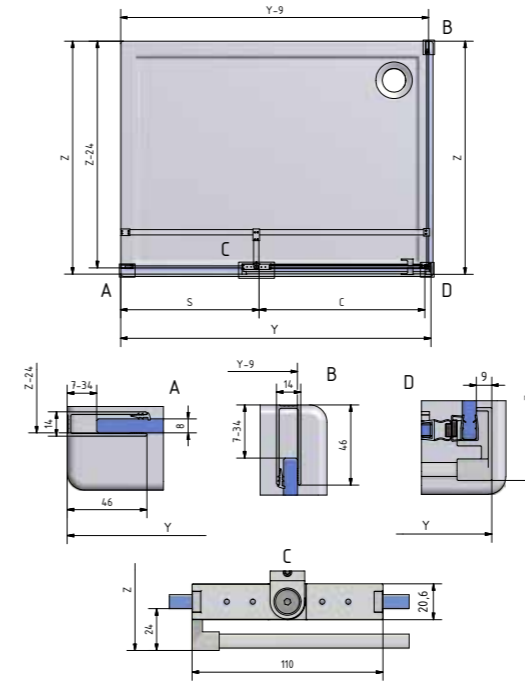
Varianta	X (mm)	Y (mm)	C (mm)
900-1000	885-985	879-979	710-900
1000-1100	985-1085	979-1079	860-1050

■ GDO1N + GDO1N



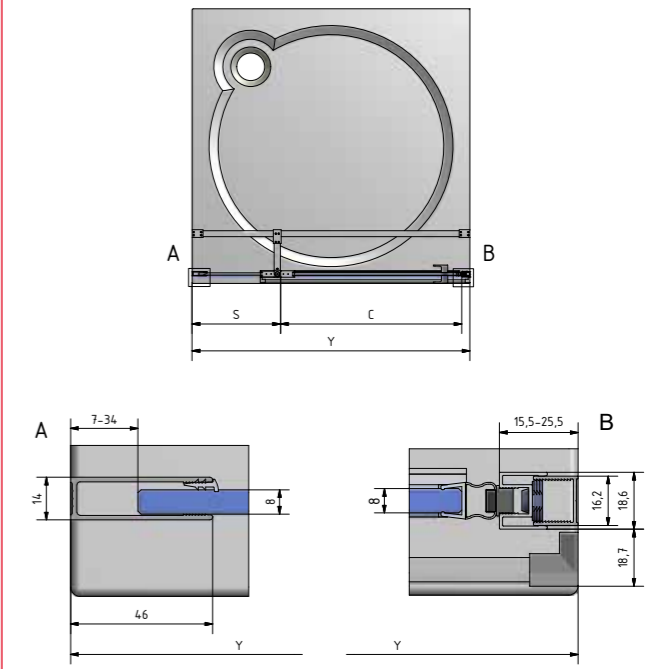
Varianta	X (mm)	Y (mm)	C (mm)
700-800	679-779	685-785	510-650
800-900	779-879	785-885	650-790
900-1000	879-979	885-985	790-930
1000-1100	979-1079	985-1085	930-1070
1100-1200	1079-1179	1085-1185	1070-1210

■ BI PF2 + BI FXP



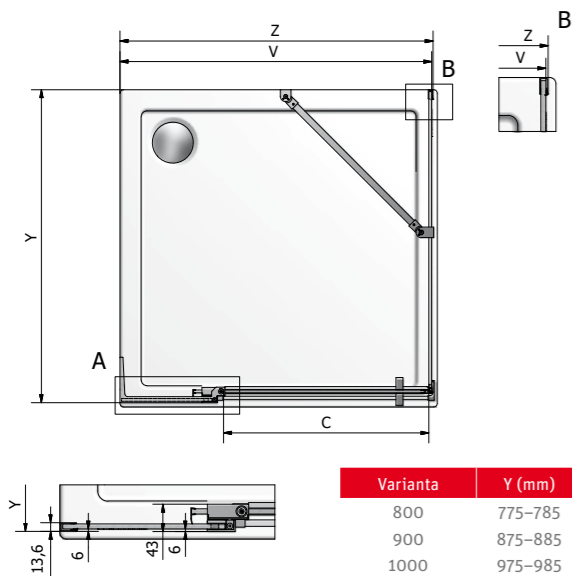
Varianta	Y (mm)	Z (mm)	S (mm)	C (mm)
800	782-807	772-797	272-297	487
900	882-907	872-897	272-297	587
1000	982-1007	972-997	372-397	587
1200	1182-1207	-	522-547	637

■ BI PF2 + BI SET



Varianta	Y (mm)	S (mm)	C (mm)
800	775-810	272-297	487
900	875-910	272-297	587
1000	975-1010	372-397	587
1200	1175-1210	522-547	637

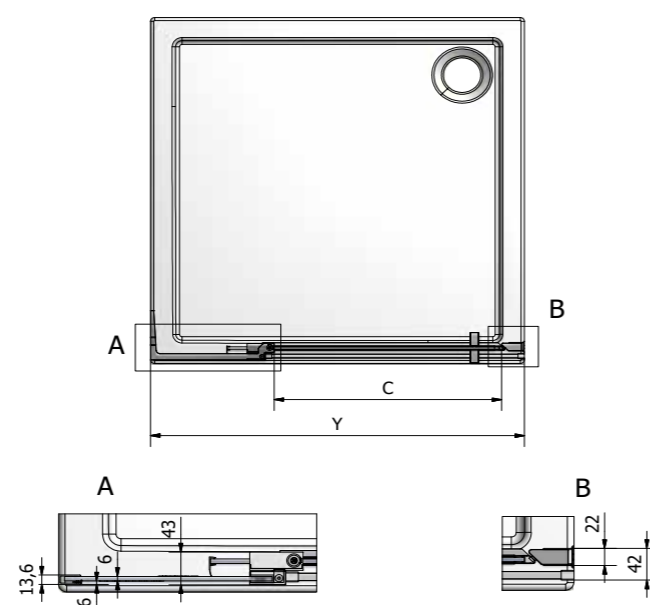
■ GDO1N + GBN



Varianta	Y (mm)
800	775-785
900	875-885
1000	975-985

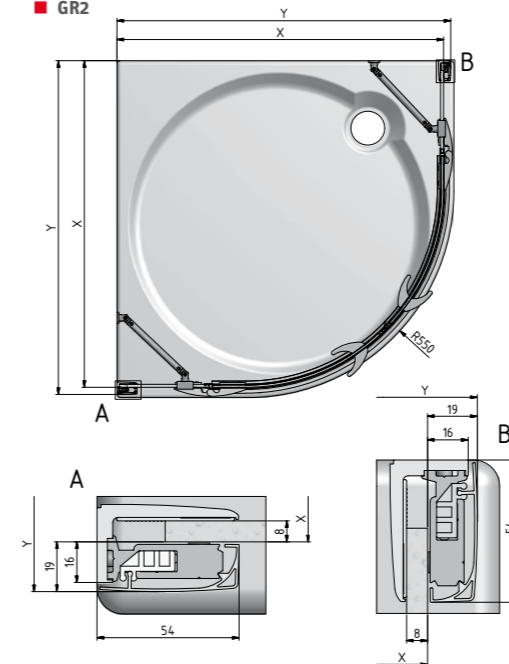
Varianta	V (mm)	Z (mm)	C (mm)
700-800	685-785	691-791	380-480
800-900	785-885	791-891	480-580
900-1000	885-985	891-991	580-680
1000-1100	985-1085	991-1091	680-780
1100-1200	1085-1185	1091-1191	780-880

■ GDO1N + GZN



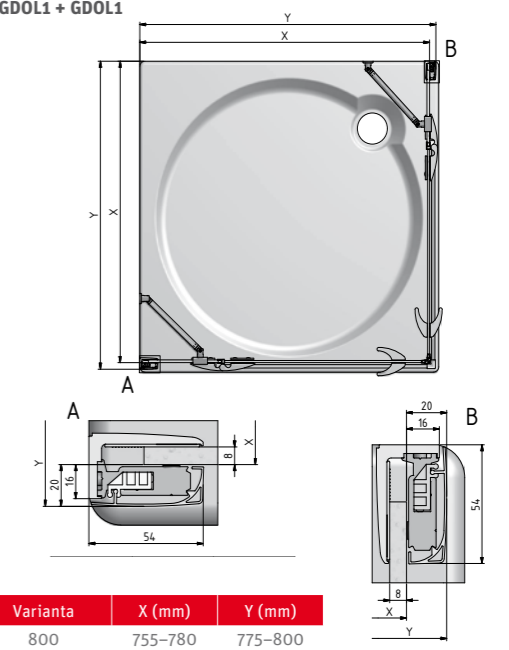
Varianta	Y (mm)	C (mm)
700-800	685-785	340-460
800-900	785-885	440-560
900-1000	885-985	540-660
1000-1100	985-1085	640-760
1100-1200	1085-1185	740-860

■ GR2



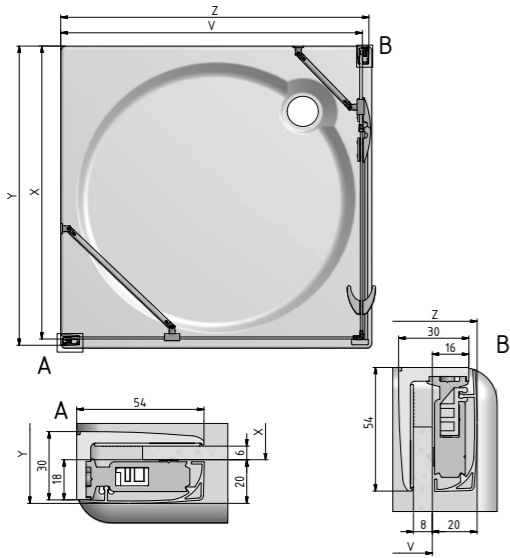
Varianta	Y (mm)	X (mm)
800	775-795	755-775
900	875-895	855-875
1000	975-995	955-975

■ GDOL1 + GDOL1



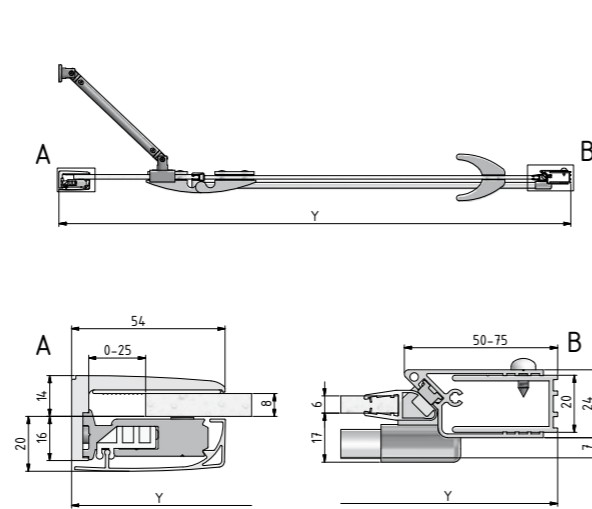
Varianta	X (mm)	Y (mm)
800	755-780	775-800
900	855-880	875-900
1000	955-980	975-1000
1100	1055-1080	1075-1100
1200	1155-1180	1175-1200
1300	1255-1280	1275-1300
1400	1355-1380	1375-1400
1500	1455-1480	1475-1500

GDOL1 + GBP



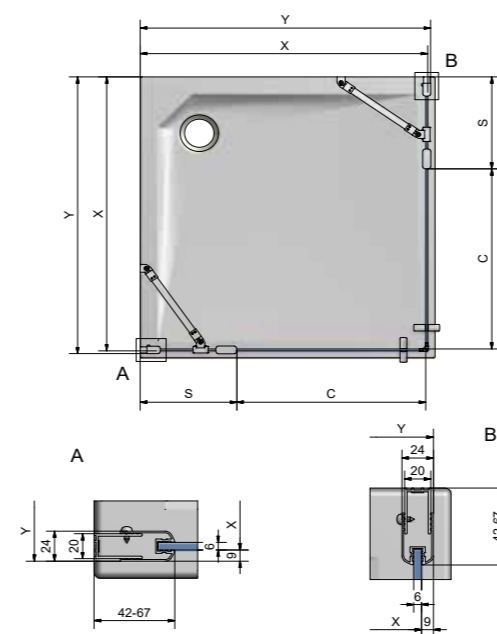
Varianta	X (mm)	Y (mm)	X (mm)	Z (mm)
800	755-780	775-800	755-780	775-800
900	855-880	875-900	855-880	875-900
1000	955-980	975-1000	955-980	975-1000
1100	1055-1080	1075-1100	1055-1080	1075-1100
1200	1155-1180	1175-1200	1155-1180	1175-1200
1300	1255-1280	1275-1300	1255-1280	1275-1300
1400	1355-1380	1375-1400	1355-1380	1375-1400
1500	1455-1480	1475-1500	-	-

GDNL1, GDNP1



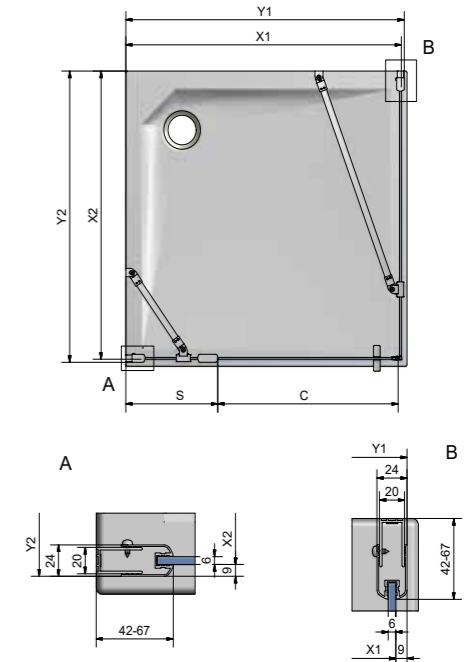
Varianta	Y (mm)
800	780-820
900	880-920
1000	980-1020
1100	1080-1120
1200	1180-1220
1300	1280-1320
1400	1380-1420
1500	1480-1520

CI EPF + CI EPF



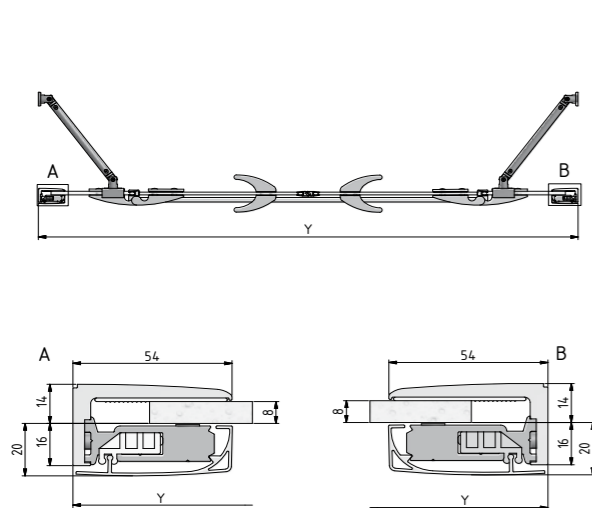
Varianta	X (mm)	Y (mm)
800	758-783	767-792
900	858-883	867-892
1000	958-983	967-992
1100	1058-1083	1067-1092
1200	1158-1183	1167-1192

CI EPF + CI FXG



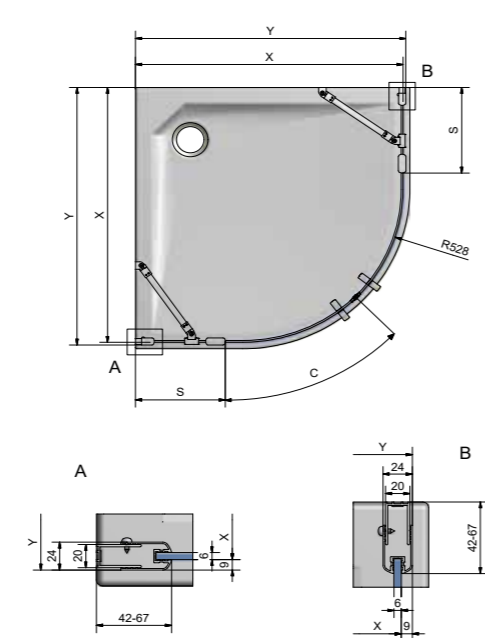
Varianta	X1 (mm)	Y1 (mm)	X2 (mm)	Y2 (mm)
800	762-787	771-796	759-784	768-793
900	862-887	871-896	859-884	868-893
1000	962-987	971-996	959-984	968-993
1100	1062-1087	1071-1096	-	-
1200	1162-1187	1171-1196	-	-

GDN2



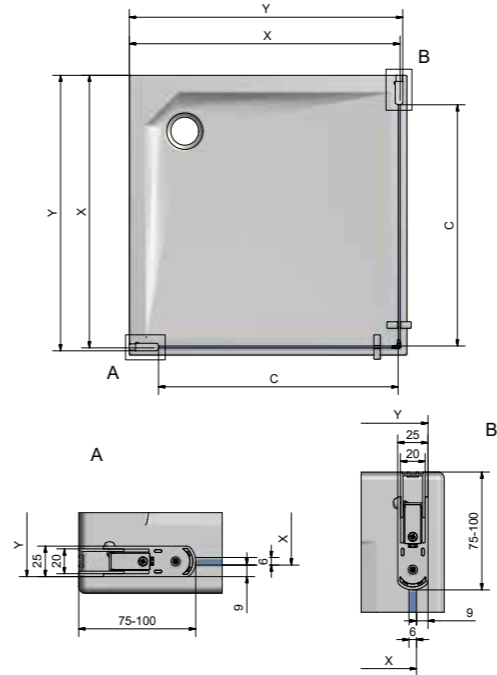
Varianta	Y (mm)
1100	1060-1110
1200	1160-1210
1300	1260-1310
1400	1360-1410
1500	1460-1510

CI P55



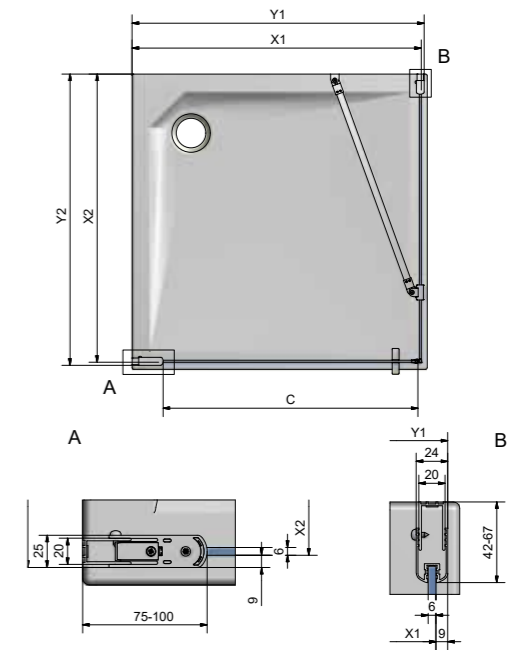
Varianta	X (mm)	Y (mm)
900	858-883	867-892
1000	958-983	967-992

CI PIG + CI PIG



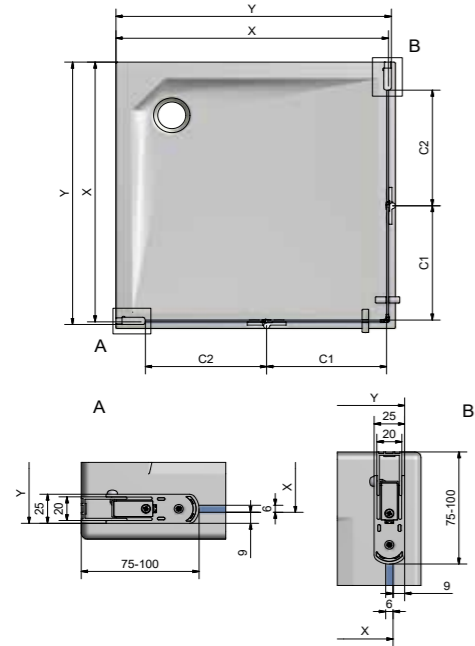
Varianta	X (mm)	Y (mm)
800	758-783	767-792
900	858-883	867-892
1000	958-983	967-992

CI PIG + CI FXG



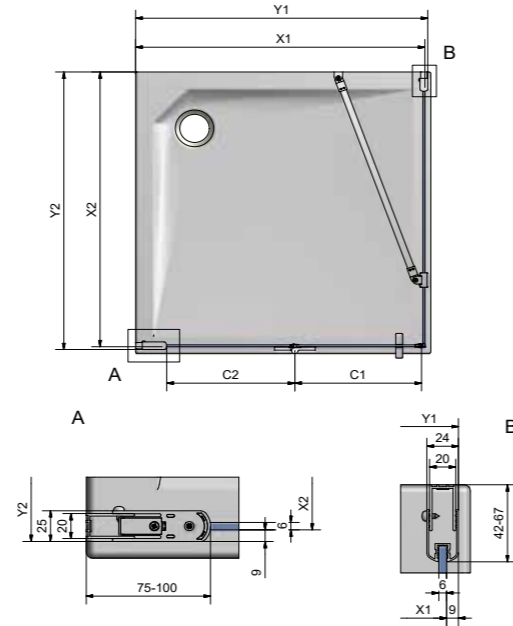
Varianta	X1 (mm)	Y1 (mm)	X2 (mm)	Y2 (mm)
800	762-787	771-796	759-784	768-793
900	862-887	871-896	859-884	868-893
1000	962-987	971-996	959-984	968-993

■ CI 2CL + CI 2CR



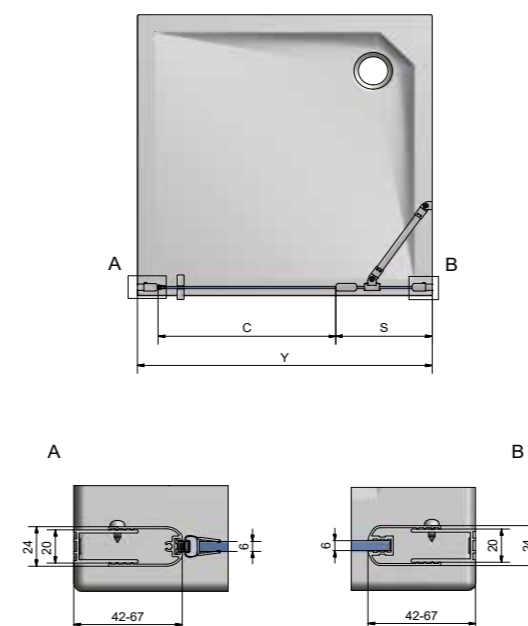
Varianta	X (mm)	Y (mm)
800	758-783	767-792
900	858-883	867-892
1000	958-983	967-992

■ CI 2CL + CI FXG



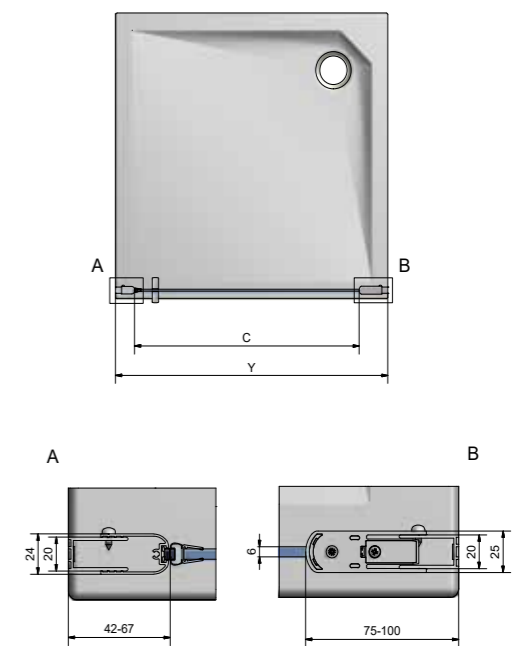
Varianta	X1 (mm)	Y1 (mm)	X2 (mm)	Y2 (mm)
800	762-787	771-796	759-784	768-793
900	862-887	871-896	859-884	868-893
1000	962-987	971-996	959-984	968-993

■ CI PIF



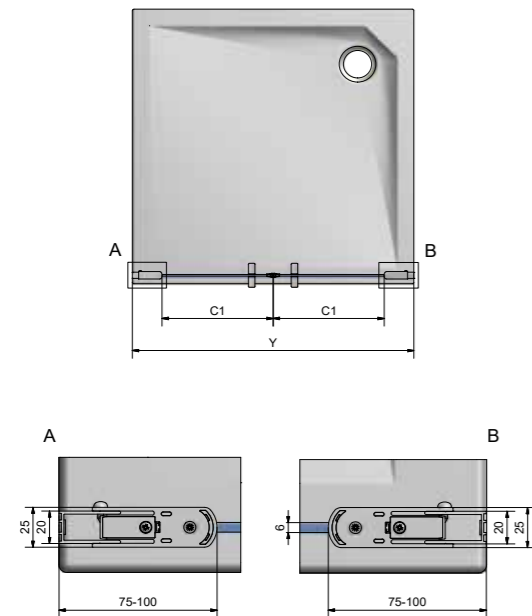
Varianta	Y (mm)
800	760-810
900	860-910
1000	960-1010
1100	1060-1110
1200	1160-1210

■ CI PIV



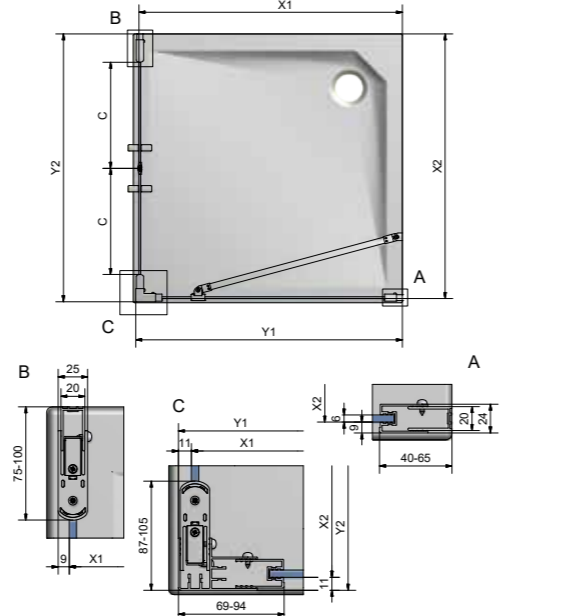
Varianta	Y (mm)
800	760-810
900	860-910
1000	960-1010

■ CI 2BT



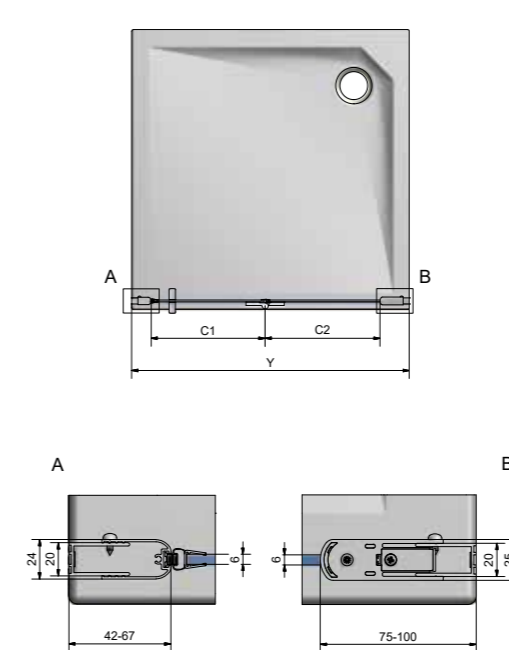
Varianta	Y (mm)
800	760-810
900	860-910
1000	960-1010
1100	1060-1110
1200	1160-1210

■ CI 2BT + CI FXP



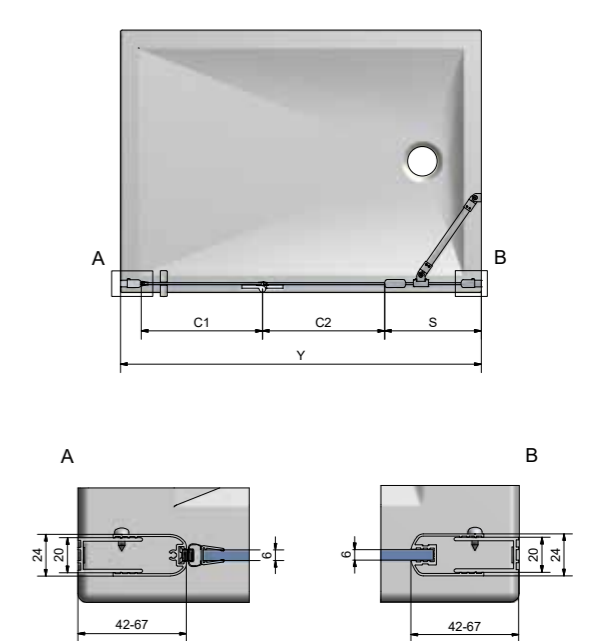
Varianta	X1 (mm)	Y1 (mm)	X2 (mm)	Y2 (mm)
700	641-691	652-702	-	-
750	691-741	702-752	-	-
800	741-791	752-802	759-804	770-815
900	841-891	852-902	859-904	870-915
1000	941-991	952-1002	959-1004	970-1015
1100	-	-	1059-1104	1070-1115
1200	-	-	1159-1204	1170-1215

■ CI PIR(L)



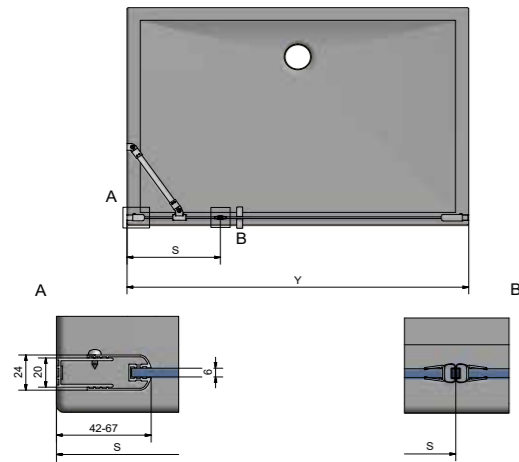
Varianta	Y (mm)
800	760-810
900	860-910
1000	960-1010
1200	1160-1210

■ CI RFR(L)



Varianta	Y (mm)
1100	1060-1110
1200	1160-1210
1400	1360-1410
1600	1560-1510

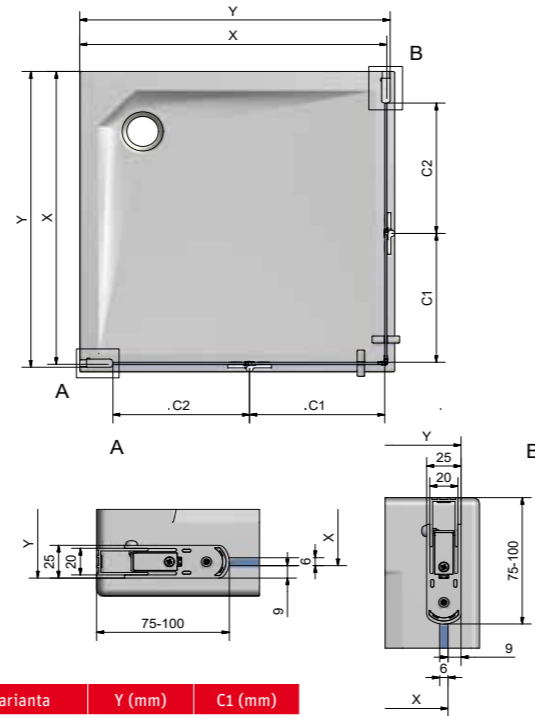
■ CI FXO + CI PIG



CI FXO	S (mm)
230	209-234
330	309-334
430	409-434
530	509-534
630	609-634

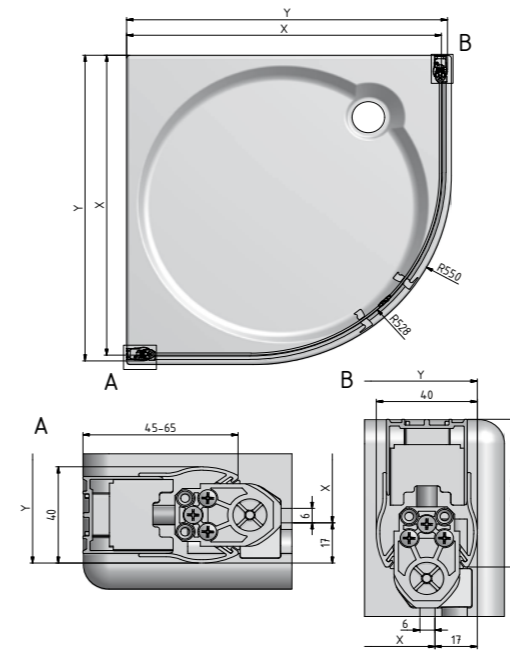
Y	CI PIG/800	CI PIG/900	CI PIG/1000
CI FXO/230	960-1010	1060-1110	1160-1210
CI FXO/330	1060-1110	1160-1210	1260-1310
CI FXO/430	1160-1210	1260-1310	1360-1410
CI FXO/530	1260-1310	1360-1410	1460-1510
CI FXO/630	1360-1410	1460-1510	1560-1610

■ CI C2L + CI C2R



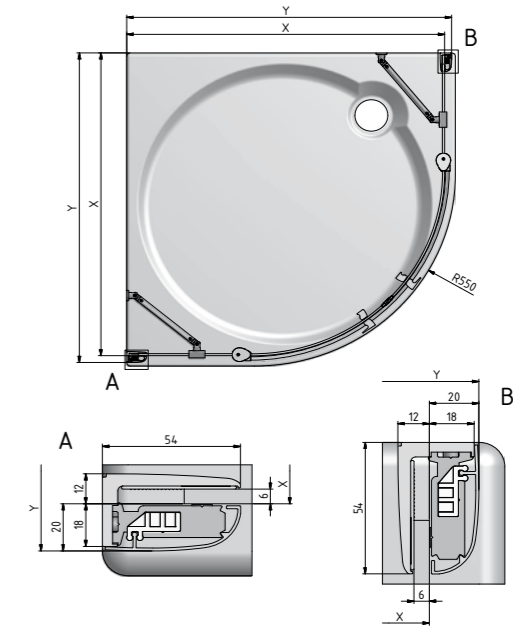
Varianta	Y (mm)	C1 (mm)
800	775-800	305
900	875-900	355
1000	975-1000	405
1100	1075-1100	455
1200	1175-1200	505

■ TR1



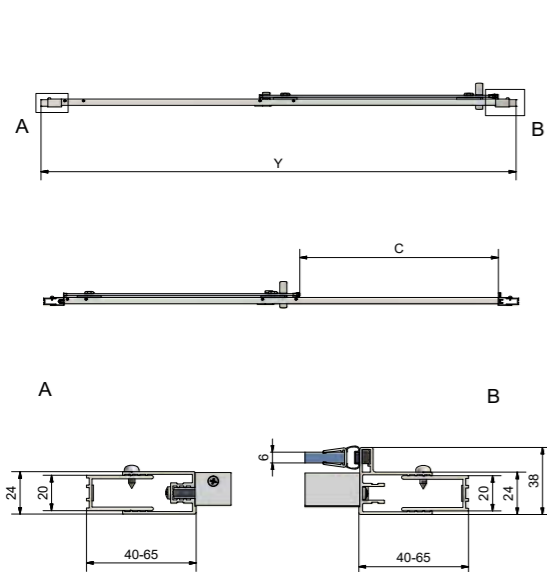
Varianta	X (mm)	Y (mm)
900	850-870	867-887
1000	950-970	967-987

■ TR2



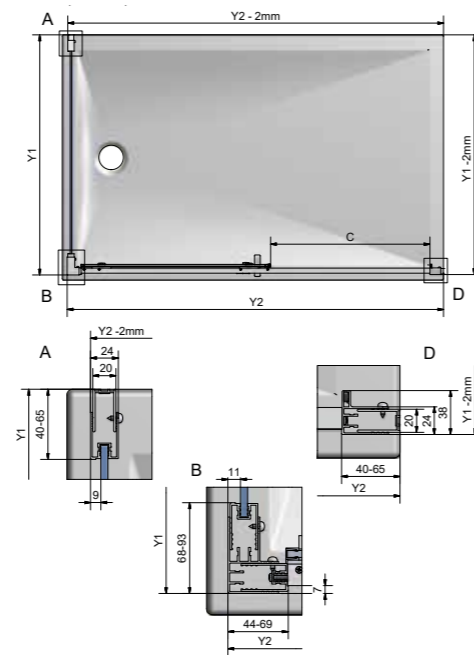
Varianta	X (mm)	Y (mm)
800	750-770	770-790
900	850-870	870-890
1000	950-970	970-990

■ CI D2L



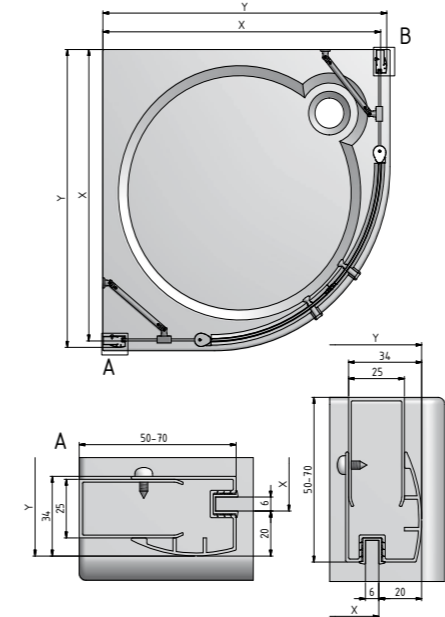
Varianta	Y (mm)	C (mm)
1200	1060-1110	485
1300	1160-1210	535
1400	1260-1310	585
1500	1360-1410	635
1600	1560-1610	685

■ CI D2L + CI FXP



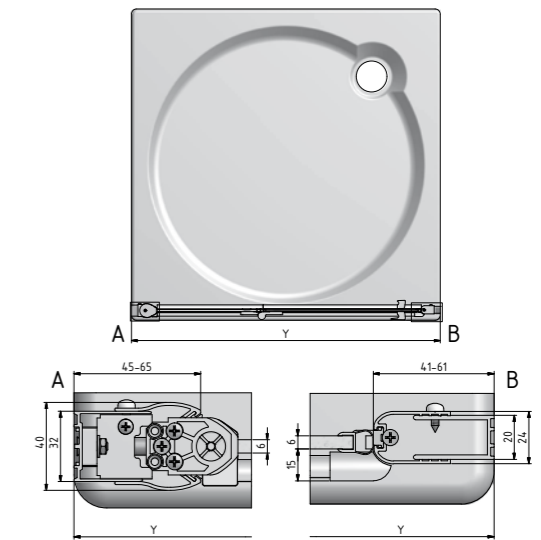
Varianta	Y1 (mm)	Y2 (mm)
700	652-702	-
750	702-752	-
800	752-802	-
900	852-902	-
1000	952-1002	-
1200	-	1163-1213
1300	-	1263-1313
1400	-	1363-1413
1500	-	1463-1513
1600	-	1563-1613

■ TR2 light



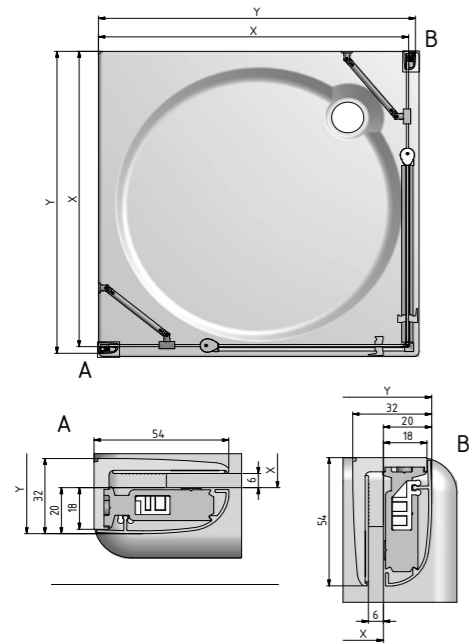
Varianta	X (mm)	Y (mm)
900	850-870	870-890

■ TZNL1, TZNP1



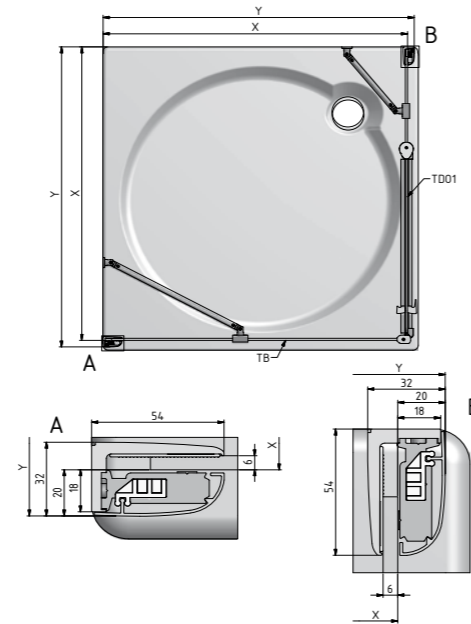
Varianta	Y (mm)
800	775-810
900	875-910
1000	975-1010
1100	1075-1110
1200	1175-1210

TD01 + TD01



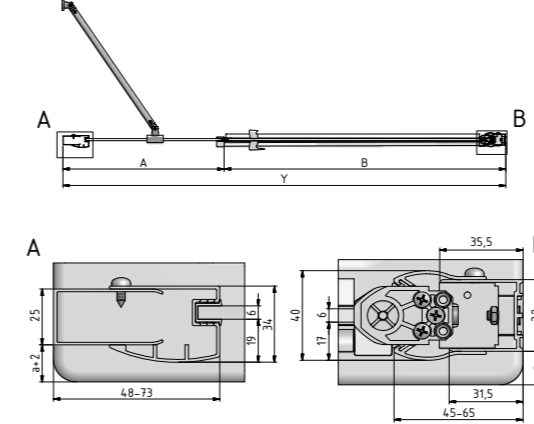
Varianta	X (mm)	Y (mm)
800	750-770	770-790
900	850-870	870-890
1000	950-970	970-990
1100	1050-1070	1070-1090
1200	1150-1170	1170-1190

TD01 + TB



Varianta	X (mm)	Y (mm)
700	655-670	675-690
750	705-720	725-740
800	755-770	775-790
900	855-870	875-890
1000	955-970	975-990

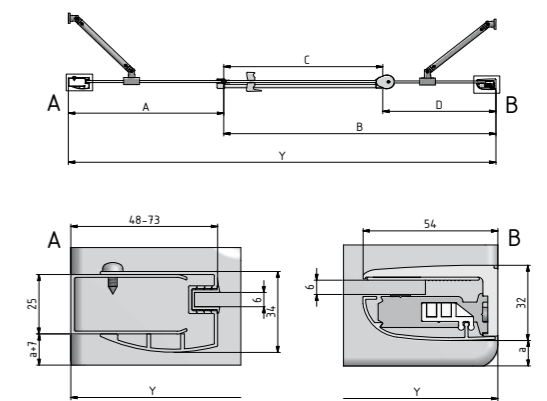
TCO1 + TBD



TBD	A (mm)	TCO1	B (mm)
240	212-237	800	756-771
440	412-437	900	856-871
640	612-637	1000	956-971
740	712-737	1100	1056-1071
		1200	1156-1171

Y	TCO1/800	TCO1/900	TCO1/1000	TCO1/1100	TCO1/1200
TBD/240	968-1008	1068-1108	1168-1208	1268-1308	1368-1408
TBD/440	1168-1208	1268-1308	1368-1408	1468-1508	1568-1608
TBD/640	1368-1408	1468-1508	1568-1608	1668-1708	1768-1808
TBD/740	1468-1508	1568-1608	1668-1708	1768-1808	1868-1908

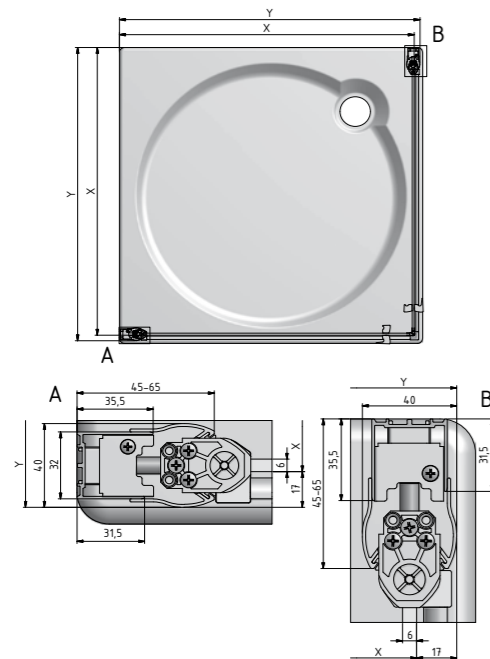
TD01 + TBD



TBD	A (mm)	TD01	B (mm)	C (mm)	D (mm)
240	212-237	800	743-768	442	298-323
440	412-437	900	843-868	542	298-323
640	612-637	1000	943-968	642	298-323
740	712-737	1100	1043-1068	642	398-423
		1200	1143-1168	742	398-423

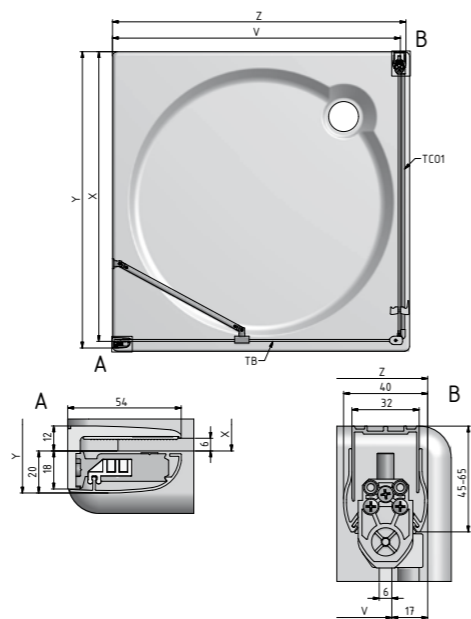
Y	TD01/800	TD01/900	TD01/1000	TD01/1100	TD01/1200
TBD/240	955-1005	1055-1105	1155-1205	1255-1305	1355-1405
TBD/440	1155-1205	1255-1305	1355-1405	1455-1505	1555-1605
TBD/640	1355-1405	1455-1505	1555-1605	1655-1705	1755-1805
TBD/740	1455-1505	1555-1605	1655-1705	1755-1805	1855-1905

TCO1 + TCO1



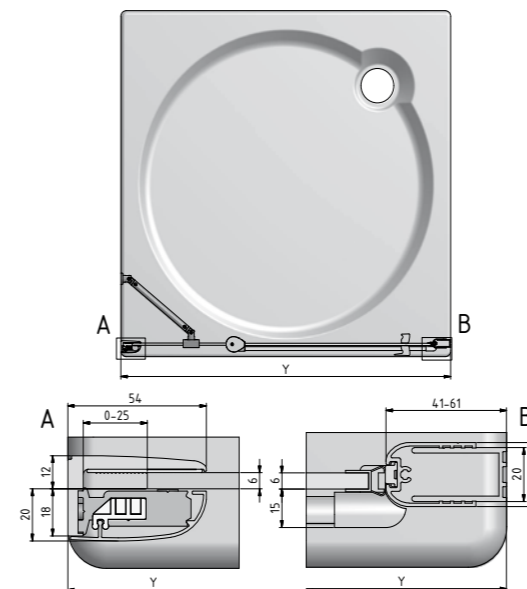
Varianta	X (mm)	Y (mm)
800	755-775	772-792
900	855-875	872-892
1000	955-975	972-992
1100	1055-1075	1072-1092
1200	1155-1175	1172-1192

TCO1 + TB



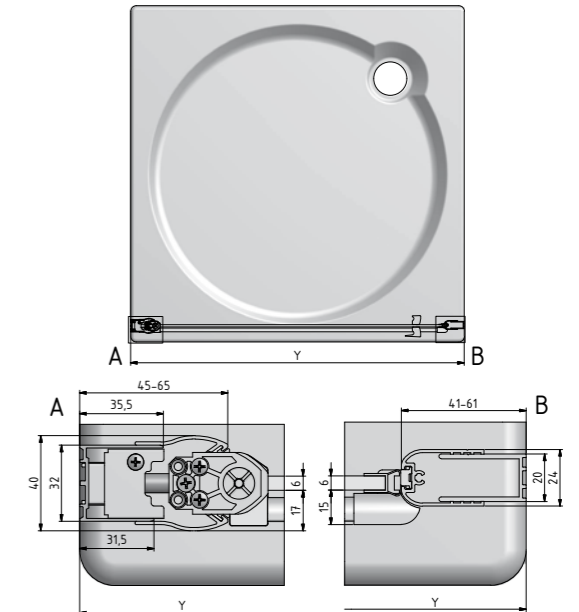
Varianta	X (mm)	Y (mm)	V (mm)	Z (mm)
700	-	-	650-670	667-687
750	-	-	700-720	717-737
800	765-780	785-800	750-770	767-787
900	865-880	885-900	850-870	867-887
1000	965-980	985-1000	950-970	967-987

TDN1



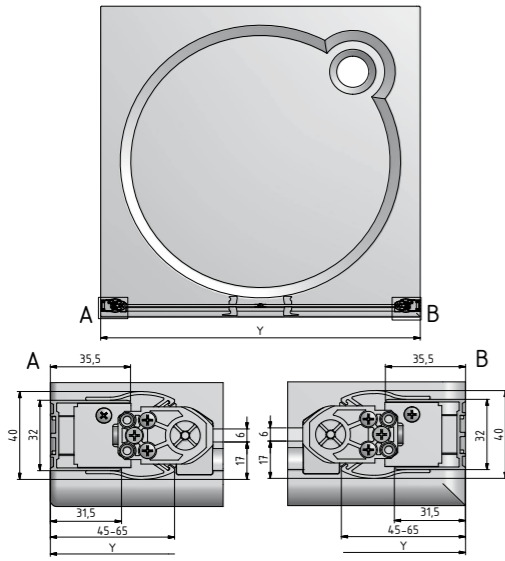
Varianta	Y (mm)
800	775-810
900	875-910
1000	975-1010
1100	1075-1110
1200	1175-1210

TCN1



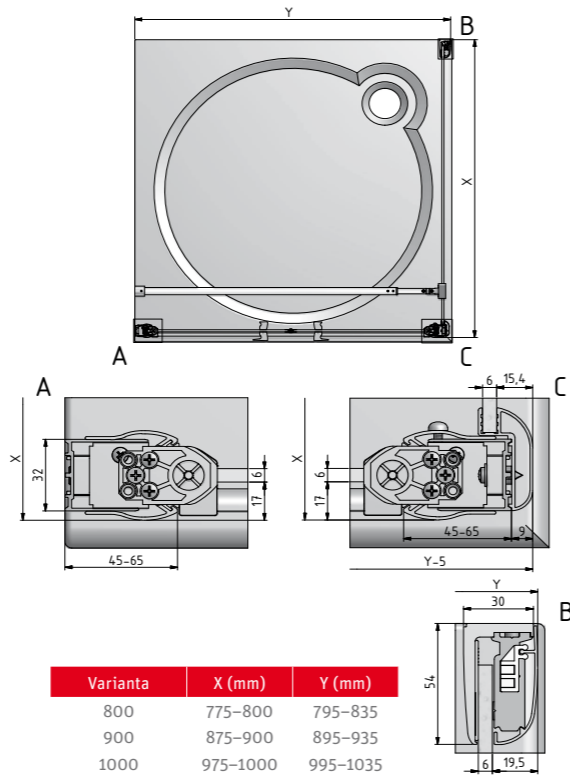
Varianta	Y (mm)
800	775-810
900	875-910
1000	975-1010

TCN2



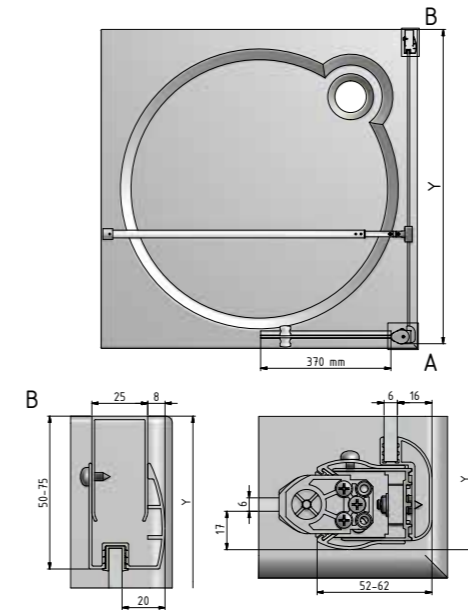
Varianta	Y (mm)
800	785-820
900	885-920
1000	985-1020
1100	1085-1120
1200	1185-1220

TCN2 + TCB



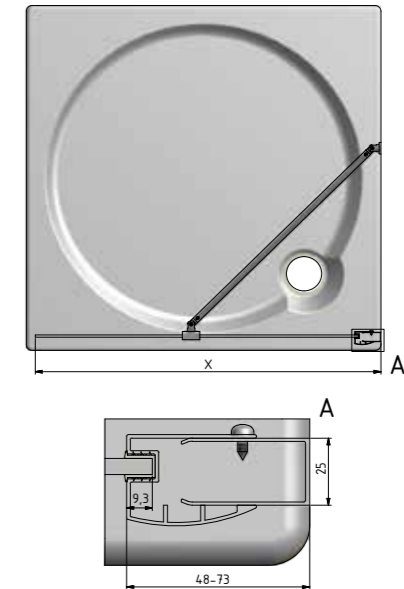
Varianta	X (mm)	Y (mm)
800	775-800	795-835
900	875-900	895-935
1000	975-1000	995-1035
1100	-	1095-1135
1200	-	1195-1235

TCW1



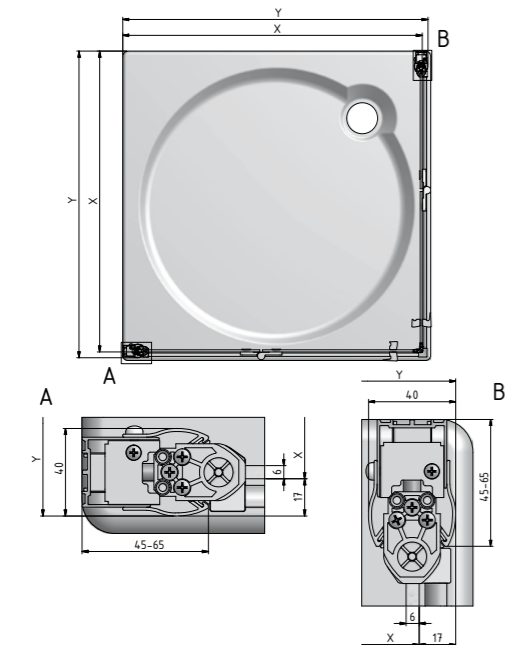
Varianta	Y (mm)
800	770-795
900	870-895
1000	970-995
1200	1170-1195
1400	1370-1395

TBS



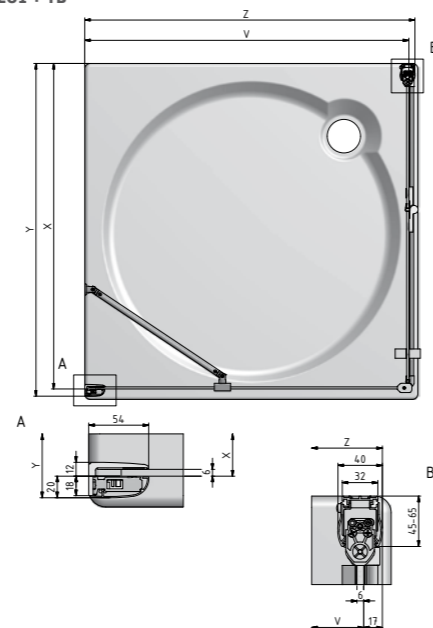
Varianta	X (mm)
800	767-792
900	867-892
1000	967-992

TZ01L + TZ01P



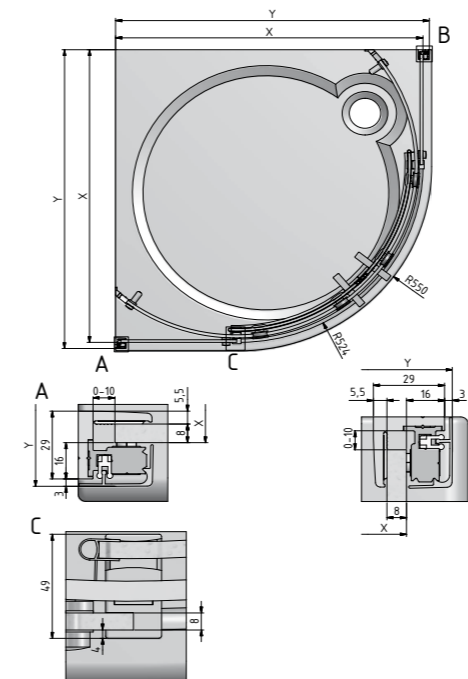
Varianta	X (mm)	Y (mm)
800	755-775	775-795
900	855-875	875-895
1000	955-975	975-995
1100	1055-1075	1075-1095
1200	1155-1175	1175-1195

TZ01 + TB



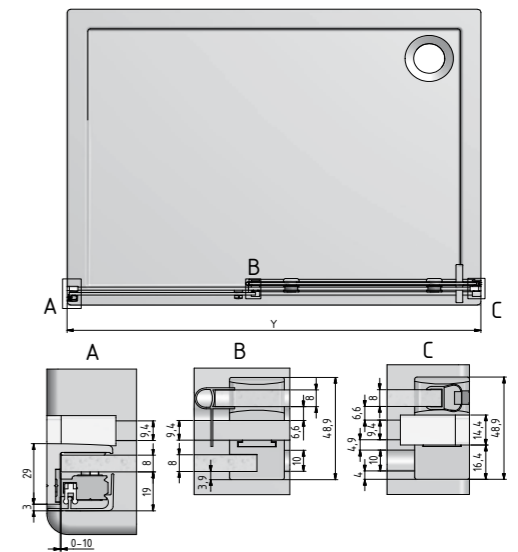
Varianta	X (mm)	Y (mm)	V (mm)	Z (mm)
700	-	-	650-670	667-687
750	-	-	700-720	717-737
800	770-795	790-815	750-770	767-787
900	870-895	890-915	850-870	867-887
1000	970-995	990-1015	950-970	967-987
1100	1070-1095	1090-1115	1050-1070	1067-1087
1200	1170-1195	1190-1215	1150-1170	1167-1187

AMR2N



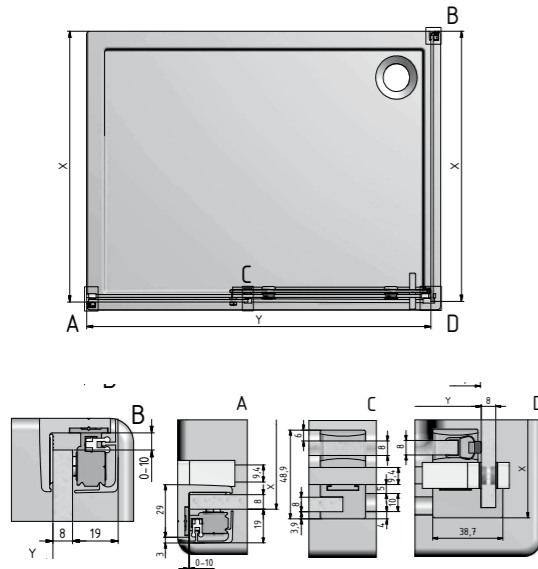
Varianta	X (mm)	Y (mm)
900	866-876	885-895
1000	966-976	985-995

AMD2



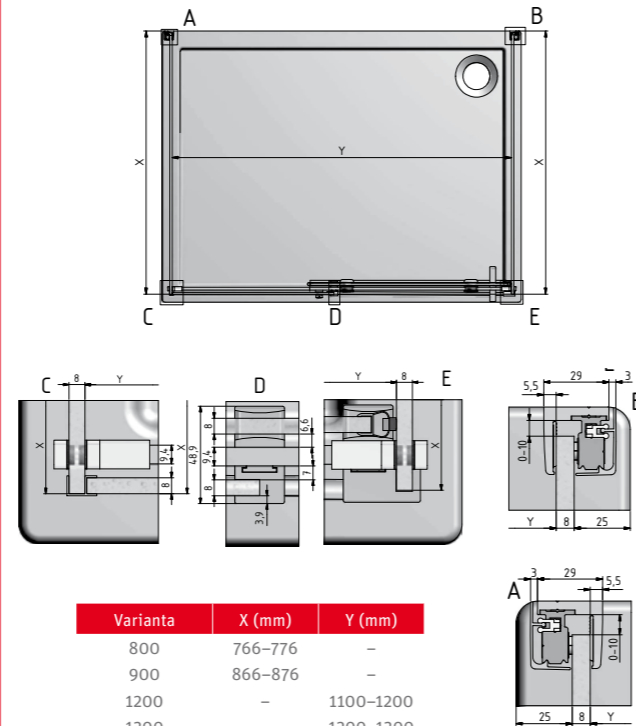
Varianta	Y (mm)
1200	1100-1200
1300	1200-1300
1400	1300-1400
1500	1400-1500
1600	1500-1600
1700	1600-1700
1800	1700-1800

■ AMD2 + AMB



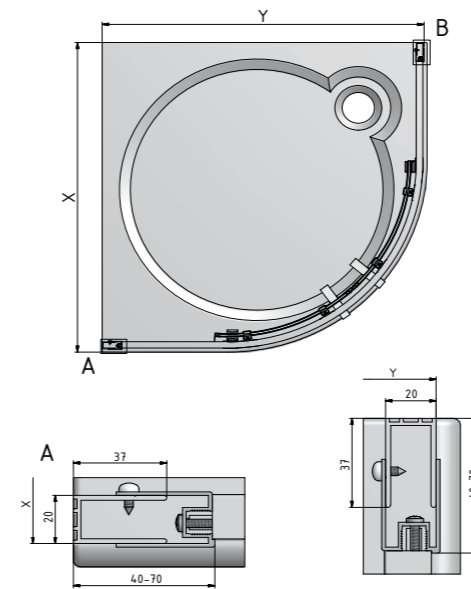
Varianta	X (mm)	Y (mm)
800	766-776	-
900	866-876	-
1200	-	1100-1200
1300	-	1200-1300
1400	-	1300-1400
1500	-	1400-1500

■ AMB + AMD2 + AMB



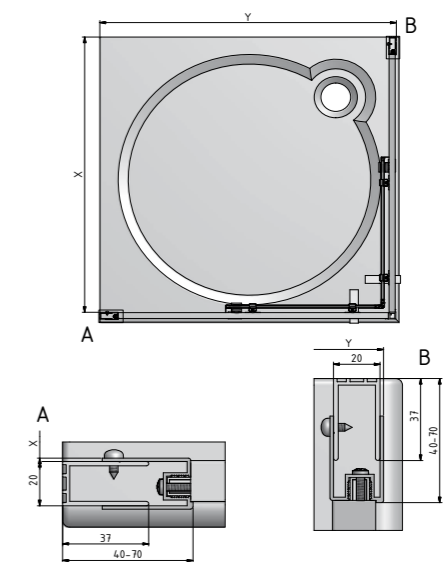
Varianta	X (mm)	Y (mm)
800	766-776	-
900	866-876	-
1200	-	1100-1200
1300	-	1200-1300
1400	-	1300-1400
1500	-	1400-1500

■ ECR2N



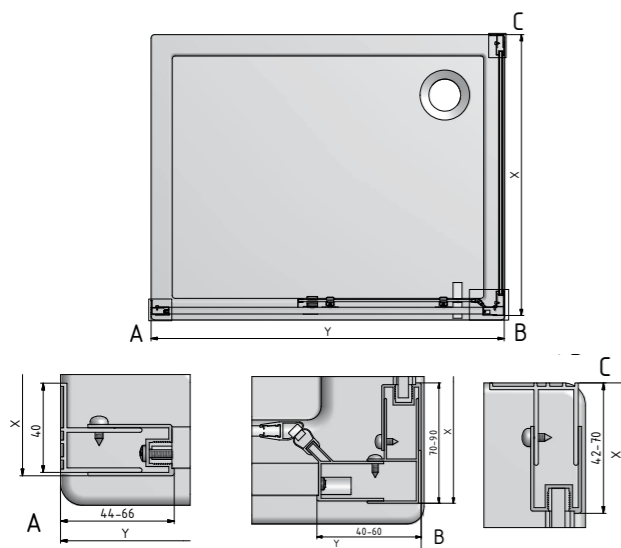
Varianta	X (mm)	Y (mm)
900	875-900	875-900
1000	975-1000	975-1000

■ ECS2L + ECS2P



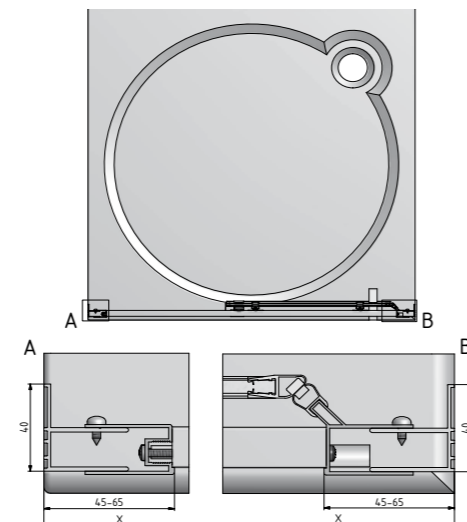
Varianta	X (mm)	Y (mm)
800	752-777	775-800
900	852-877	875-900
1000	952-977	975-1000
1100	1052-1077	1075-1100
1200	1152-1177	1175-1200

■ ECD2 + ECDBN



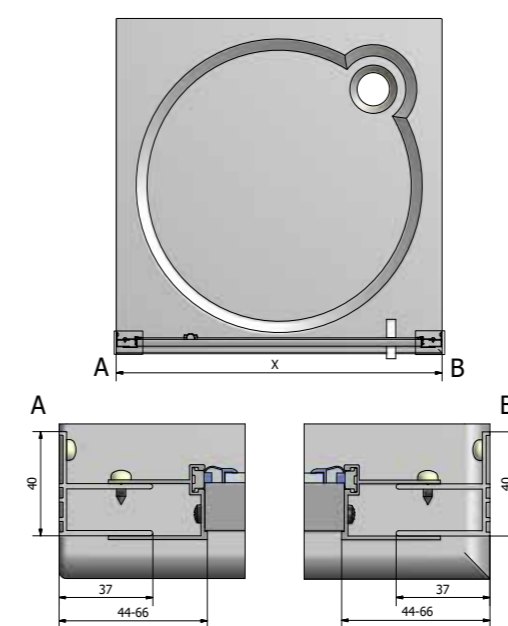
Varianta	X (mm)	Y (mm)
800	775-815	-
900	875-915	-
1000	975-1015	-
1200	-	1170-1210
1300	-	1270-1310
1400	-	1370-1410
1500	-	1470-1510

■ ECD2



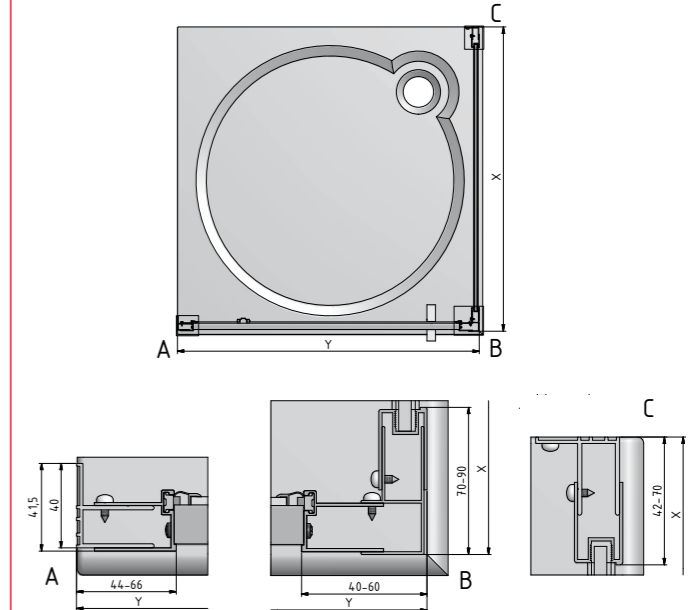
Varianta	X (mm)
1200	1170-1215
1300	1270-1315
1400	1370-1415
1500	1470-1515

■ ECD01N



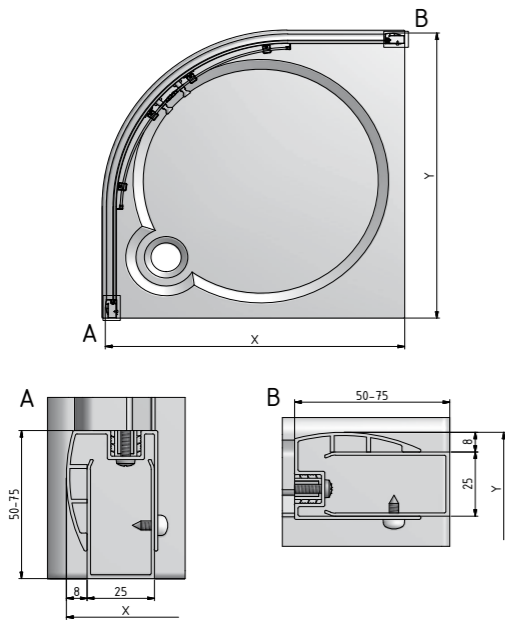
Varianta	X (mm)
800	775-815
900	875-915
1000	975-1015
1100	1075-1115

■ ECD01N + ECDBN



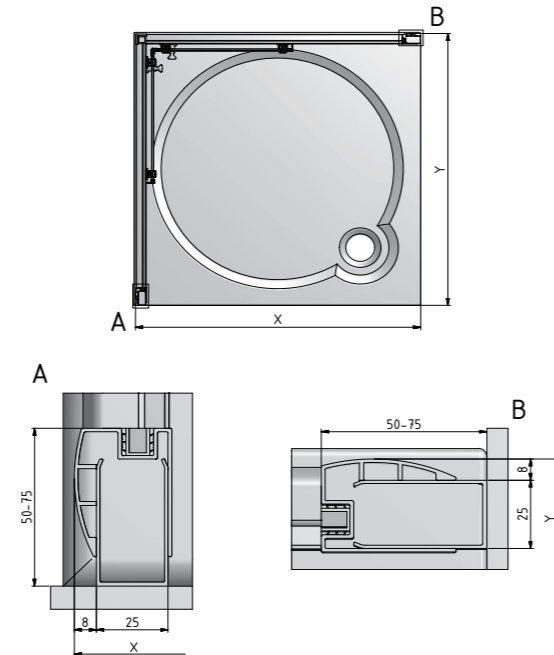
Varianta	X (mm)	Y (mm)
800	775-815	770-810
900	875-915	870-910
1000	975-1015	970-1010
1100	-	1070-1110

■ PXR2N



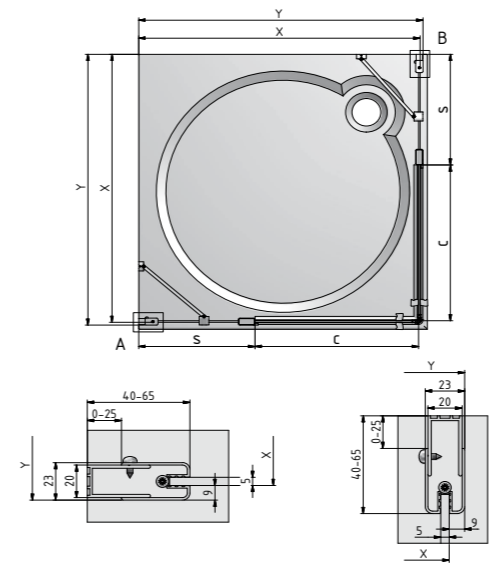
Varianta	X (mm)	Y (mm)
800	780-805	780-805
900	880-905	880-905
1000	980-1005	980-1005

■ PXS2L + PXS2P



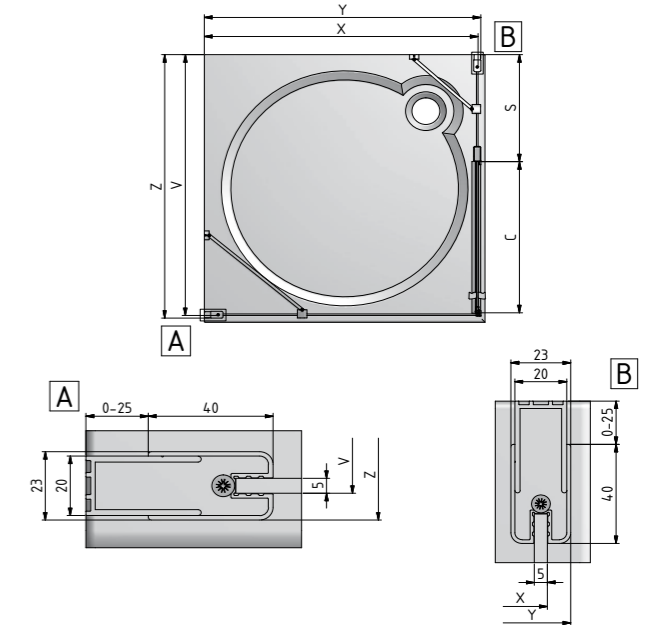
Varianta	X (mm)	Y (mm)
800x800	786-810	786-810
900x900	886-910	886-910
1000x1000	986-1010	986-1010

■ LYE4 + LYE4



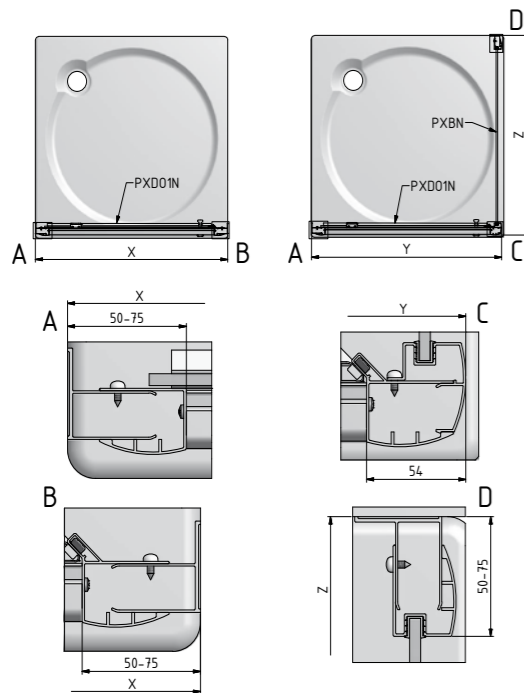
Varianta	X (mm)	Y (mm)	S (mm)	C (mm)
800	758-783	767-792	243-268	510
900	858-883	867-892	343-368	510
1000	958-983	967-992	443-468	510
1100	1058-1083	1067-1092	443-468	610
1200	1158-1183	1167-1192	443-468	710

■ LYE4 + LYSW1S



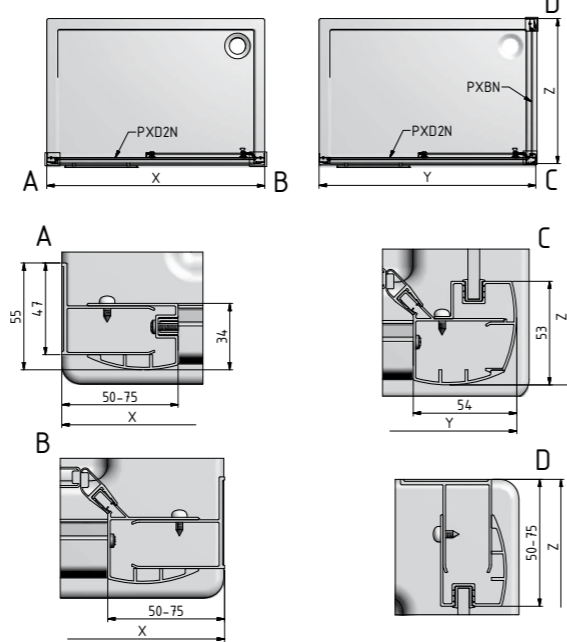
Varianta	X (mm)	Y (mm)	V (mm)	Z (mm)	S (mm)	C (mm)
800	758-783	767-792	761-786	770-795	243-268	510
900	858-883	867-892	861-886	870-895	343-368	510
1000	958-983	967-992	961-986	970-995	443-468	510
1100	-	-	1061-1086	1070-1095	443-468	610
1200	-	-	1161-1186	1170-1195	443-468	710

■ PXD01N / PXD01N + PxBN



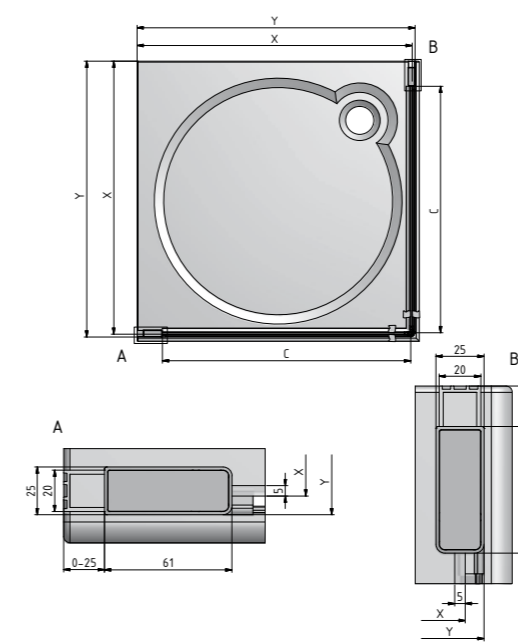
Varianta	X (mm)	Y (mm)	Varianta	Z (mm)
800	772-822	775-800	700	680-705
900	872-922	875-900	800	780-805
1000	972-1022	975-1000	900	880-905
1100	1072-1122	1075-1100	1000	980-1005

■ PXD2N / PXD2N + PxBN



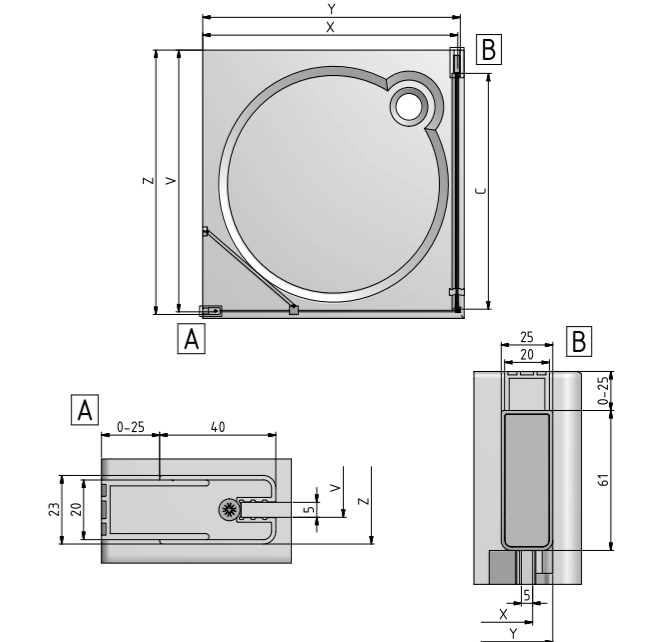
Varianta	X (mm)	Y (mm)	Varianta	Z (mm)
1100	1080-1130	1085-1110	700	680-705
1200	1180-1230	1185-1210	800	780-805
1300	1280-1330	1285-1310	900	880-905
1400	1380-1430	1385-1410	1000	980-1005
1500	1480-1530	1485-1510		
1600	1580-1630	1585-1610		

■ LYE2 + LYE2



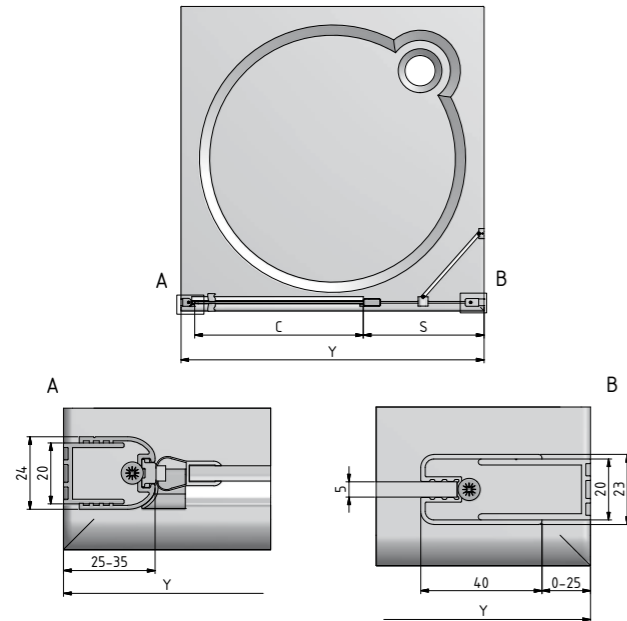
Varianta	X (mm)	Y (mm)	C (mm)
800	758-783	767-792	690
900	858-883	867-892	790
1000	958-983	967-992	890

■ LYE2 + LYSW1S



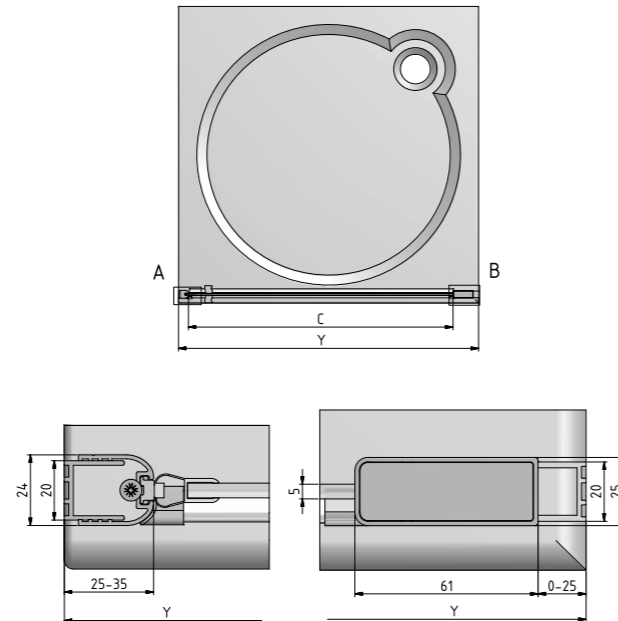
Varianta	X (mm)	Y (mm)	V (mm)	Z (mm)	C (mm)
800	758-783	767-792	761-786	770-795	690
900	858-883	867-892	861-886	870-895	790
1000	958-983	967-992	961-986	970-995	890

■ LYE4 + LZ



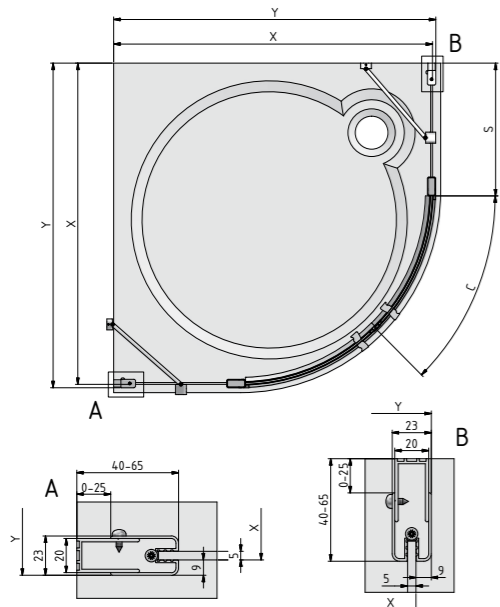
Varianta	Y (mm)	C (mm)	S (mm)
800	780-815	510	243-268
900	880-915	510	343-368
1000	980-1015	510	443-468
1100	1080-1115	610	443-468
1200	1180-1215	710	443-468

■ LYE2 + LZ



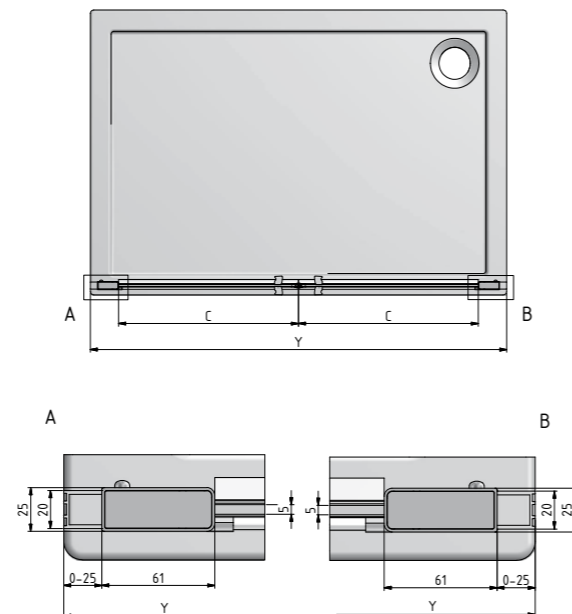
Varianta	Y (mm)	C (mm)
800	780-815	690
900	880-915	790
1000	980-1015	890

■ LYR4



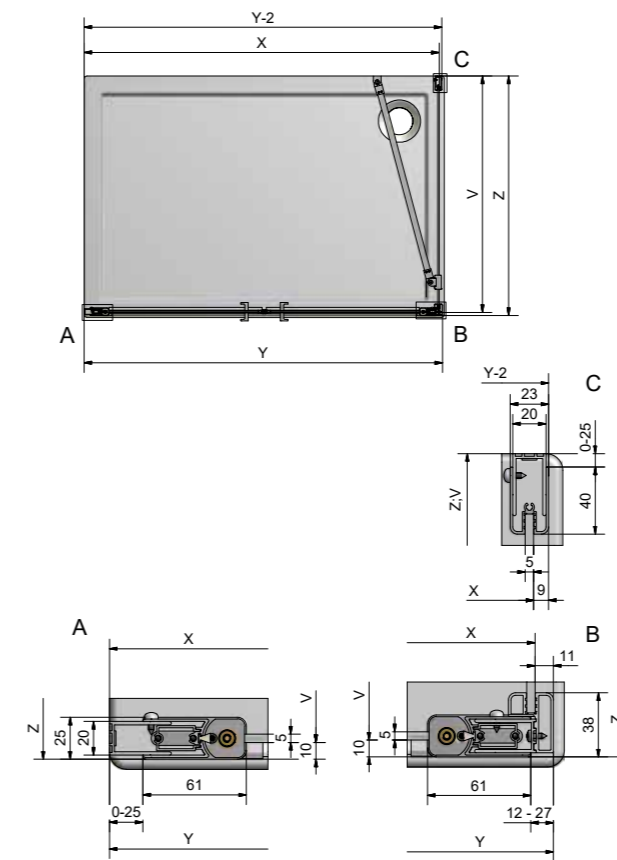
Varianta	X (mm)	Y (mm)	S (mm)	C (mm)
800	758-783	767-792	243-268	395
900	858-883	867-892	343-368	395
1000	958-983	967-992	443-468	395

■ LYP2



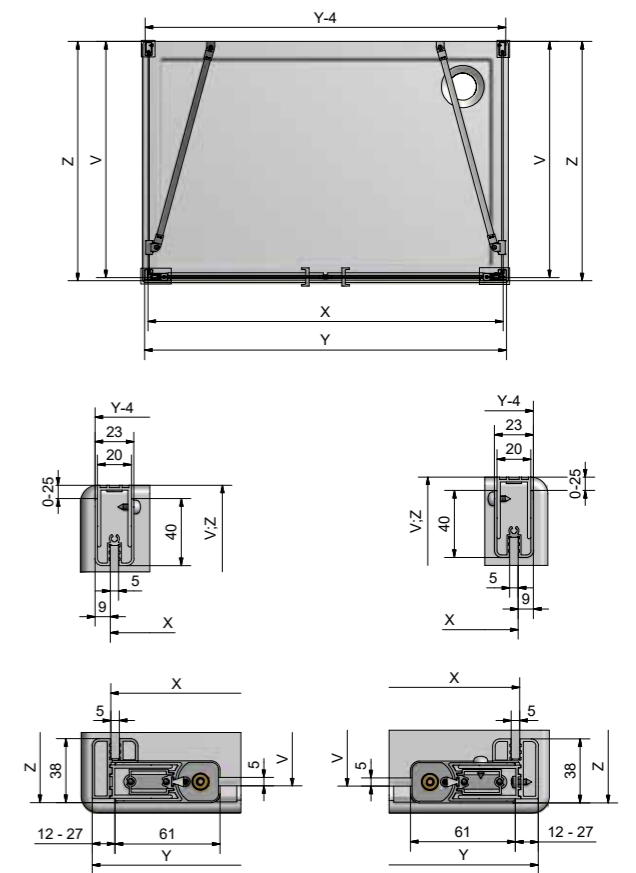
Varianta	Y (mm)	C (mm)
800	760-810	320
900	860-910	370
1000	960-1010	420
1100	1060-1110	470
1200	1160-1210	520

■ LYP2 + LYSW1AP2



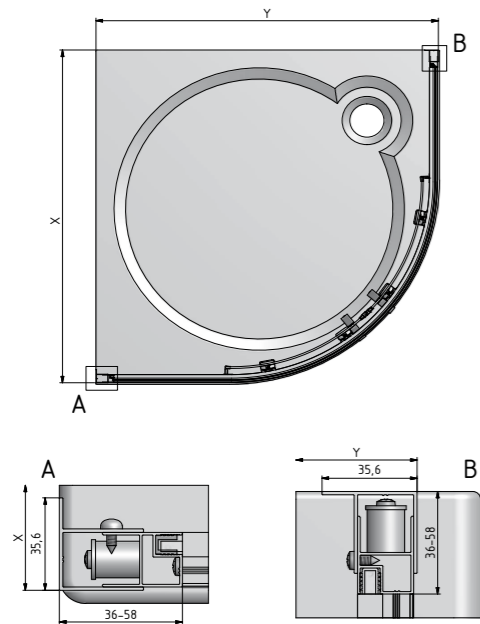
Varianta	X (mm)	Y (mm)	V (mm)	Z (mm)
750	-	-	725-750	735-760
800	749-789	760-800	775-800	785-810
900	849-889	860-900	875-900	885-910
1000	949-989	960-1000	975-1000	985-1010
1100	1049-1089	1060-1100	-	-
1200	1149-1189	1160-1200	-	-

■ LYSW1AP2 + LYP2 + LYSW1AP2



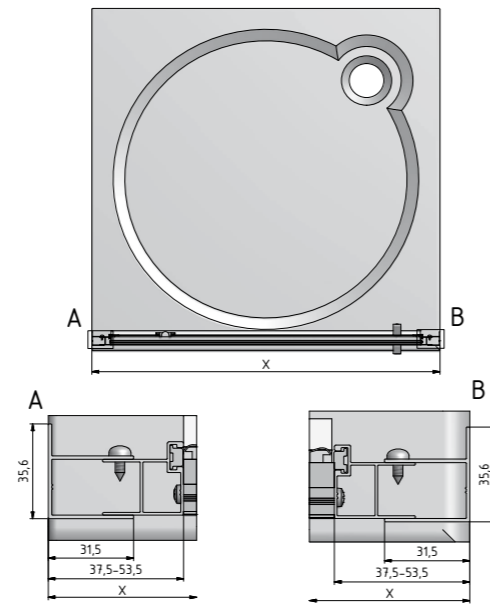
Varianta	X (mm)	Y (mm)	V (mm)	Z (mm)
750	-	-	725-750	735-760
800	762-792	784-814	775-800	785-810
900	862-892	884-914	875-900	885-910
1000	962-992	984-1014	975-1000	985-1010
1100	1062-1092	1084-1114	-	-
1200	1162-1192	1184-1214	-	-

■ LLR2



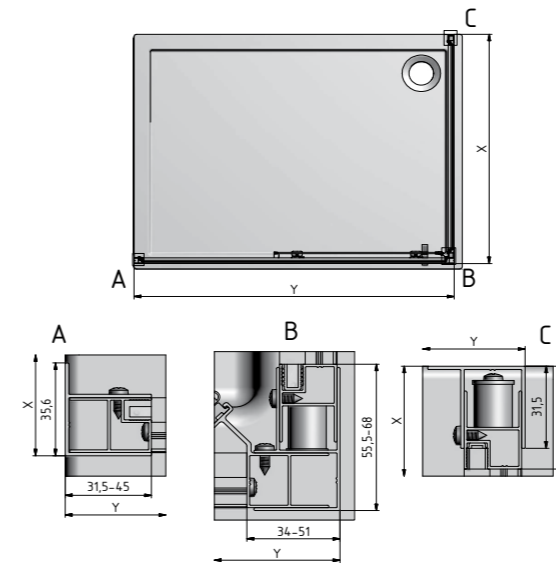
Varianta	X (mm)	Y (mm)
800	776-798	776-798
900	876-898	876-898

■ LLD01



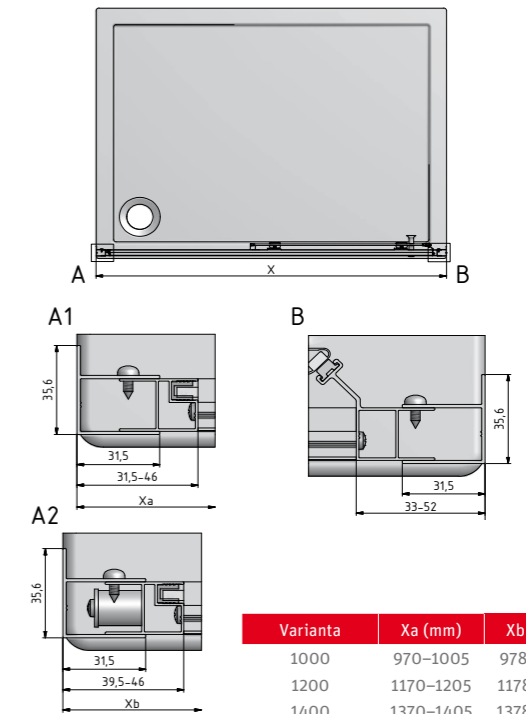
Varianta	X (mm)
700	675-707
800	775-807
900	875-907
1000	975-1007

■ LLD2 + LLB



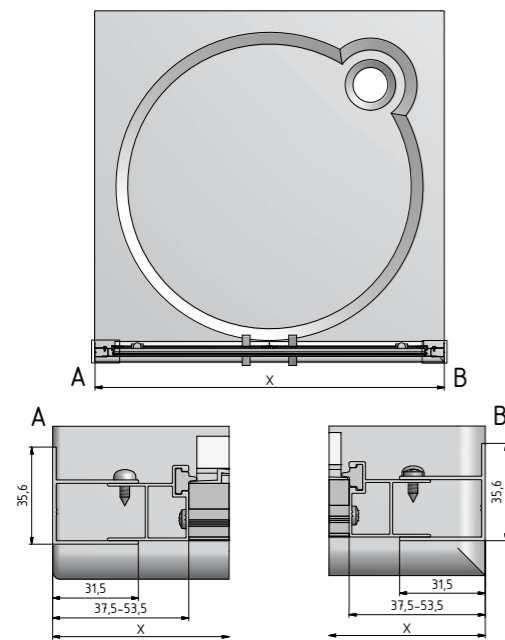
Varianta	X (mm)	Y (mm)
700	679-705	-
750	729-765	-
800	779-805	-
900	879-905	-
1000	979-1005	970-1005
1200	-	1170-1205
1400	-	1370-1405
1600	-	1570-1605

■ LLD2



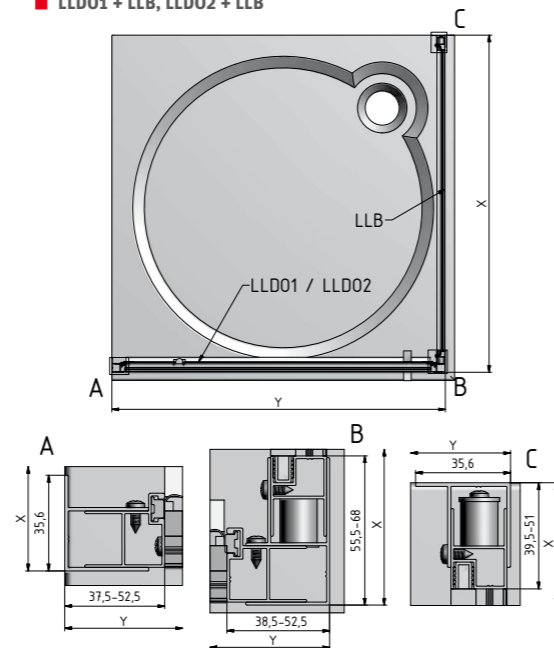
Varianta	Xa (mm)	Xb (mm)
1000	970-1005	978-1005
1200	1170-1205	1178-1205
1400	1370-1405	1378-1405
1600	1570-1605	1578-1605
1700	1670-1705	1678-1705
1800	1770-1805	1778-1805

■ LLD02



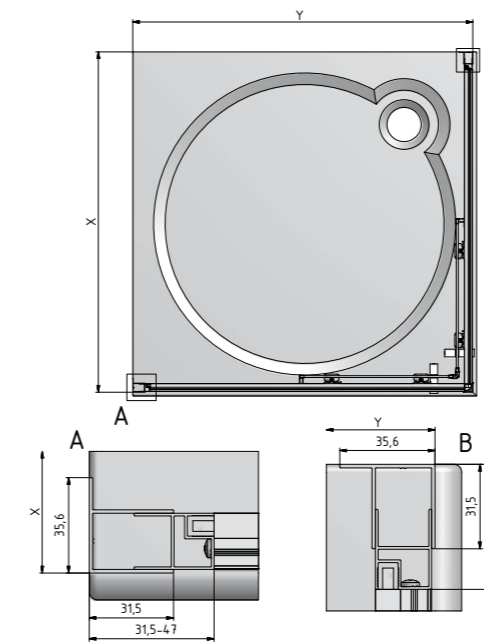
Varianta	X (mm)
700	672-704
800	772-804
900	872-904
1000	972-1004

■ LLD01 + LLB, LLD02 + LLB



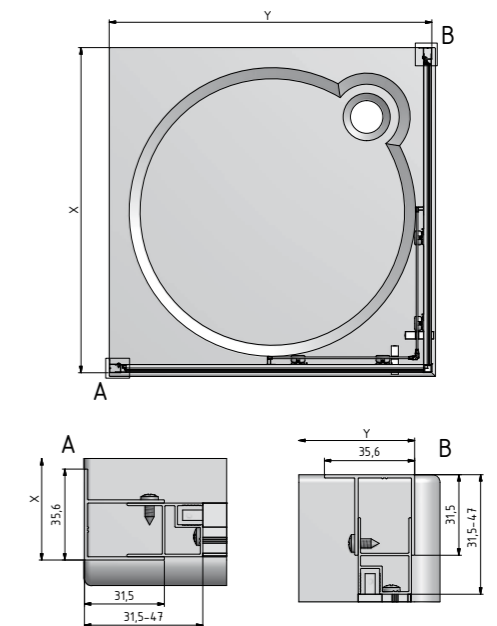
Varianta	X (mm)	Y (mm)
700	679-705	675-705
750	729-755	-
800	779-805	775-805
900	879-905	875-905
1000	979-1005	975-1005

■ LLS2 - smont



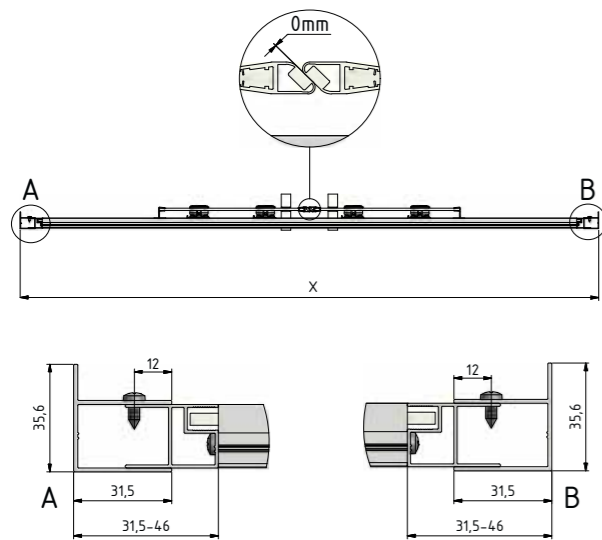
Varianta	X (mm)	Y (mm)
800x800	775-790	775-790
900x900	875-890	875-890

■ LLS2 - nesmont



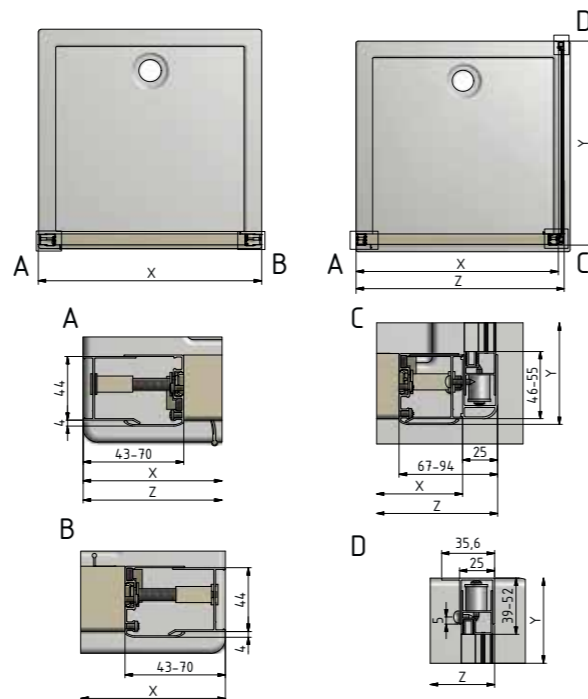
Varianta	X (mm)	Y (mm)
1000x800 (800x1000)	975-990 (775-790)	775-790 (975-990)
1200x800 (800x1200)	1175-1190 (775-790)	775-790 (1175-1190)
1200x900 (900x1200)	1175-1190 (875-890)	875-890 (1175-1190)

■ LLD4



Varianta	X (mm)
1100	1080-1110
1200	1180-1210
1300	1280-1310
1400	1380-1410
1500	1480-1510
1600	1580-1610

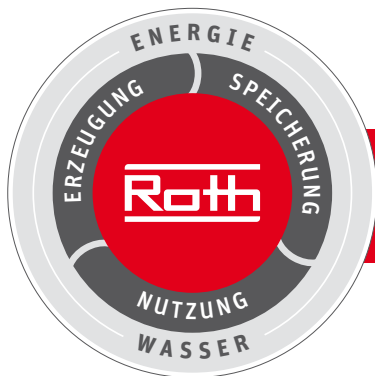
■ PD3N + LLBD



Varianta	X (mm)	Varianta	Z (mm)	Y (mm)
800	750-805	700	-	675-695
900	850-905	750	-	725-745
1000	950-1005	800	775-830	775-795
		900	875-930	875-895
		1000	975-1030	975-995







Roth energetické a sanitární systémy

Výroba

- Solární systémy <
- Tepelná čerpadla <

Akumulace

- Akumulační systémy pro
Pitnou a topnou vodu <
- Kapalná paliva <
- Dešťové a odpadní vody <

Využití

- > Plošné vytápění a chlazení
- > Trubkové instalační systémy
- > Sprchové systémy

Roth

Roth Czech s.r.o.

Třebořov 160
569 33 Czech Republic
tel.: +420 461 353 611
e-mail: objednavky@roth-czech.cz
www.roth-czech.cz