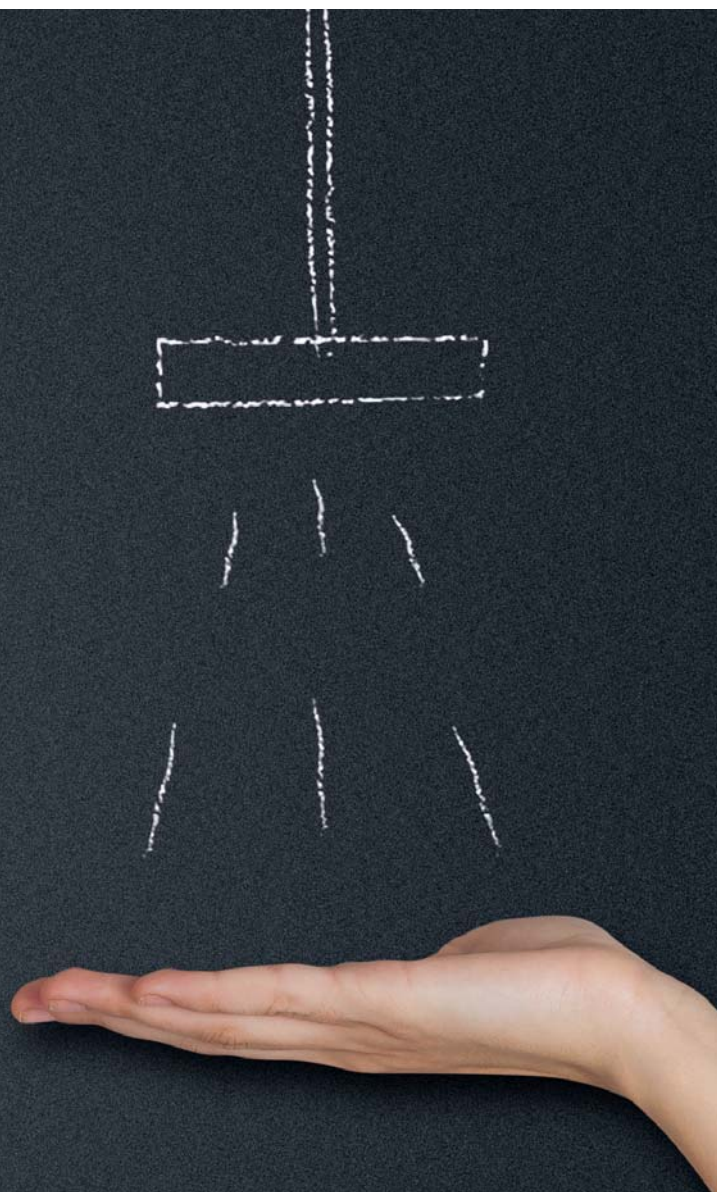


**Techninis katalogas
2020**



Shower for life

Apie mus

Mūsų produktų gamyba sėkmingai vystoma nuo 1991 m. (pavadinimu ROLTECHNIK) ir sulaukė pripažinimo ne tik Čekijos Respublikoje, bet ir reikliausiose rinkose, tokiose kaip Vokietija, Austrija, Šveicarija ir kitose šalyse.

2016m. Roltechnik tapo Roth Industries nariu. Roth Industries yra vienai šeimai priklausanti kompanija, įkurta Vokietijoje ir turinti 70 metų istoriją bei daugiau nei 1300 darbuotojų visame pasaulyje. Roth yra tarptautinis energijos ir santchnikos sistemų gamintojas, turintis biurus visame pasaulyje. Daugiau informacijos rasite www.roth-industries.de.

Šis derinys išmokė mus, visų pirma, didesnio tikslumo,

sugriežtinant net ir pačias smulkiausias detales iki tobulumo ir meno, kad sulaukti sėkmės pasaulinėje rinkoje. Nuo 2020 m. sausio 1 d. „Roltechnik“ perėmė naują vardą „Roth Czech“. Bendrovės pavadinimo ir prekės ženklo pervadinimas baigė „Roltechnik“ integraciją į „Roth“ grupę. Mūsų produkcija džiaugiasi patenkinti klientai iš 25 šalių. Ir jų vis daugėja. Mums rūpi kiekviena detalė. Gaminame netipinius sprendimus. Mes visada stengiamės surasti Jums tinkantį sprendimą. Mes nuolat atnaujiname gaminių dizainą bendradarbiaudami su geriausiais italų meistras, o mūsų technologijas sertifikuoja reikliausios Vokietijos institucijos.



Dušo kabinos

■ Kinedoor Line KID2 12 KID2+KIB 14	■ Elegant Neo Line GR2N 26 GDO1N + GDO1N 28 GDO1N + GBN 30 GDO1N + GZ 31	■ Elegant Line GR2 34 GDOL1+GDOP1 36 GDOL1+GBP 38 GDNL1 39 GDN2 40 GDN2+UB 41
■ Walk In Line WALK G 18 WALK H 19 PHILLY LOFT HORIZON 21 ECWALK 22	■ Tower Line TR1 44 TR2 46 TR2 LIGHT 47 TDO1 + TDO1 48 TDO1 + TB 50 TCO1 + TB 51	■ Ambient Line AMR2N 70 AMD2 72 AMD2 + AMB 73
■ Limaya Line LYR4 100 LYP2 102 LYE4 + LYE4 104 LYE4 + LYSW1S 106 LYE4 + LZ 107 LYE2 + LYE2 108 LYE2 + LYSW1S 110 LYE2 + LZ 111	■ Exclusive Line ECR2N 78 ECS2L + ECS2P 80 ECDO1N 82 ECD2L 84 ECDO1N + ECDBN 86 ECD2L + ECDBN 87	■ Proxima Line PXR2N 90 PXS2L + PXS2P 92 PXDO1N 94 PXBN 95 PXD2N 96
■ Lega Line LLR2 114 LLS2 116 LLD01 118 LLD02 119 LLD01 + LLB 120 LLD02 + LLB 121 LLD2 122 LLD4 123 PD3N 124 PD3N + LLBD 126	■ Netipiniai sprendimai 128	■ Praplėtimo profiliai 130
■ RothETC 132 SHELF UNI 133 Stiklo valytuvai 133	■ Profiliai ir stiklai 131	

Dušo padėklai

■ Akmens masės PRESTOL 134 DREAM-M 136 TAHITI-M 136 ALOHA-M 137 MACAO-M 137 RECTAN-M 138	■ Akriliniai FLAT ROUND 140 HAWAII 140 HAWAII-P 141 FLAT KVADRO 141 COLA 142 COLA-P 142 FLAT KVADRO 143 INTEGRO 144 FLAT STONE 145	■ Priedai Kojelės dušo padėklams 144 Dušo padėklų sifonai 172 Montavimo rinkiniai 173
---	--	---

Vonios

■ Akmens masės ALEGRIA SILK 147	■ Akrilinės KUBIC NEO 148 KUBIC NEO SLIM 149 MALIBU NEO 150 KUBIC NEO 120 / 130 151 KUBIC 190 151 SAVONA 152	■ Vonios sienelės BV2 161 TZVL2 162 TV2 163 TV1 164 SWING 165 SCREEN MINI 166 PXV1 167
STONE AMORE 147	VANESSA NEO 153 ACTIVA 154 MINI 155 EVA SIDE 155 ISABELLA NEO 156 HARMONIA 156	■ Priedai Kojelės vonioms 173 Vonių sifonai 173
	ACTIVA NEO 157 KUBIC ASYMMETRIC 158 AMORE 158 FLORA NEO 159 SABRINA NEO 159	PXV2P 168 PXVB 169 LLV2 170 LLVB 171

Project Line

■ Dušo kabinos WALK PRO 174 AUSTIN 175 DENVER 175 HOUSTON NEO 176 PORTLAND NEO 176 ORLANDO NEO 177 FLOWER NEO 178 MADISON NEO 178 OBR2 179 OBS2 179 OBD2 180 OBD01 180 OBB 181 OBZD2 182 OBZB 182 LD3 183 LSB 183	■ Dušo padėklai DREAM-P 184 DREAM FLAT 184 ALOHA-P 185 ALOHA FLAT 185 SEMIDEEP NEO 186 VIKI LUX 186	■ Dušo boksai SIMPLE 189 SIMPLE SQUARE 189 MAROCCO NEO 190 MAROCCO DEEP 190 EUROPA 191 DEEP 191 LUX BLACK 191
■ Vonios ir sienelės CLASSIC PRO 187 TULLIP 187 SCREEN 188 SCREEN PRO 188	■ Dušo komplektai FLORIDA 192 FLORIDA COMBI 192 SELMA 192 SELMA COMBI 192	

Info

■ Bendrosios sąlygos 193 ■ Garantinės sąlygos 194 ■ Techninės specifikacijos 195

DUŠO KABINOS

TIPAS / ATIDARYMAS	Kinedoor Line	Walk In Line	Elegant Neo Line	Elegant Line	Tower Line	Ambient Line	Exclusive Line	Proxima Line	Limaya Line	Lega Line	Project Line
PUSAPVALĖS											
						70	78	90		114	176 / 178 / 179
					44						
					46-47				100		
			26	34							
											175
KVADRATINĖS IR STAČIAKAMPĖS											
							80	92		116	177 / 179
	12					73	87	95-96		121	181 / 182
					52				108		
					51		86	95	110	120	
					48				104		
					50				106		
			28	36							
			30	38				95			181
				41							
					65					121	
										121	

DUŠO KABINOS

TIPAS / ATIDARYMAS	Kinedoor Line	Walk In Line	Elegant Neo Line	Elegant Line	Tower Line	Ambient Line	Exclusive Line	Proxima Line	Limaya Line	Lega Line	Project Line
KVADRATINĖS IR STAČIAKAMPĖS											
										126	183
					56						
DURYS NIŠAI											
					60		82		111	118	
								94			180
					59				107		
			31	39							
					62				102	119	
				40							
					64						
					58						
					58						
					58						
	12					72	84	96		122	180 / 182
										123	
										124	183
WALK IN TYPE											
		18 - 22			66 - 67						174

Roth Czech apie mus



Roth Czech

Nuo 1991m. vonios kambario įrangą gaminantis „Roltechnik“ susijungė į vieną stiprų prekės ženklą su vokiečių gamintoju „Roth“, kuris, be kita ko, 1967 m. sukūrė pirmąjį pasaulyje dušo boksą. „Roltechnik“ tapo „Roth“ šeimos verslo nariu, kuris klientams suteikia ilgalaikio patikimumo ir stabilumo garantijas

bendradarbiaujant ir pabrėžiant kokybę bei inovacijas ateityje. Šio derinio rezultatas yra praktinių ir patrauklių naujovių, skirtų vonios kambariui, namams ir lietaus vandeniui gaminti, gamyba. „Roth“ pirmą kartą dienos šviesą išvydo 1947 m. Nuo tada įmonė nuėjo labai ilgą kelią. Šiandien ji yra viena iš pasaulio lyderių

energijos taupymo, šildymo, aušinimo ir kompozicinių technologijų segmentuose. „Roth“ taip pat reguliariai nustato naujus šiuolaikinės statybos technologijos standartus. Vidaus tyrimai ir plėtra pristato produktus, kurie yra kruopščiai pritaikyti klientų poreikiams. Praktiškai juos vertina ne tik profesionalai.



■ „Roth“ servisas - kvalifikuotas, kompleksiškas ir greitas

Mūsų Roth serviso ekspertai gali atsakyti į visus Jūsų klausimus, susijusius su „Roth“ sanitariniais gaminiais! Mūsų komanda greitai padės Jums spręsti visus techninius klausimus.

„Roth“ servisas suteikia ne tik garantinį aptarnavimą, bet ir galimybę įsigyti atsargines dalis pasibaigus garantiniam terminui.



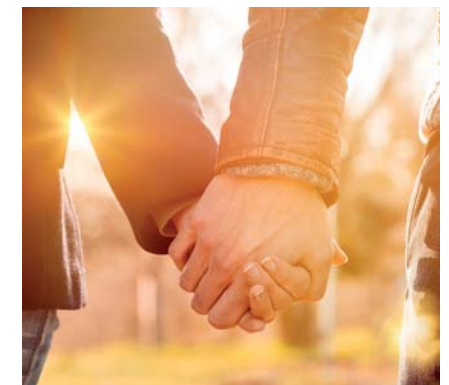
■ Ateities plėtra

Didelė „Roth“ komanda dirba tyrimų ir plėtros, taip pat projektavimo srityse, siekdama pateikti novatoriškus sprendimus. Tai padeda visuomenei išgyventi krizę ir pasinaudoti augimo galimybėmis. Tuo pat metu ji stiprina lyderio pozicijas rinkoje.

Prekės ženklas „Roth“ kuria technologijas, skirtas visapusiškiems energijos sprendimams

■ Prekės ženklas „Roth“ kuria technologijas, skirtas visapusiškiems energijos sprendimams

Ši įkvepianti vizija yra atsakingo verslo pagrindas, kad „Roth“ tikrai tai rūpi. Turėdama daugiau nei 1300 darbuotojų, tarptautiniu mastu veikianti įmonė „Roth“ yra gamintoja pirmaujančių firminių produktų, kuriuos galima pritaikyti statybų ir pramonės inžinerijos sektoriuose.



Kinedoor Line
judėjimo lengvumas

Kinedoor Line

Išsiskiria itin masyviais ratukais ir įspūdinga erdve. Tai suderina nepriekaištingą dizainą su kasdieniu praktiškumu.

Visų serijų dušo kabinos turi savo techninius apribojimus - taip, tai buvo tiesa iki šiol. Inovacijų dizaine dėka, įrengdami didžiausius ir ištaigingiausias vonios kambarius galime drąsiai pasakyti - kas iki šiol buvo neįmanoma, tampa įgyvendinamu sprendimu.

■ universalios slankiojančios durys nišai arba derinti su šonine dušo siena

■ standartiniai išmatavimai nuo 1 300 iki 2 000mm

■ magnetinė tarpinė ant stacionaraus stiklo užtikrina pakankamą sandarumą



STAČIAKAMPĖS



NIŠOMS



„U“ KABINA

Kinedoor Line

judėjimo lengvumas

universalus montavimas
kairėje arba dešinėje

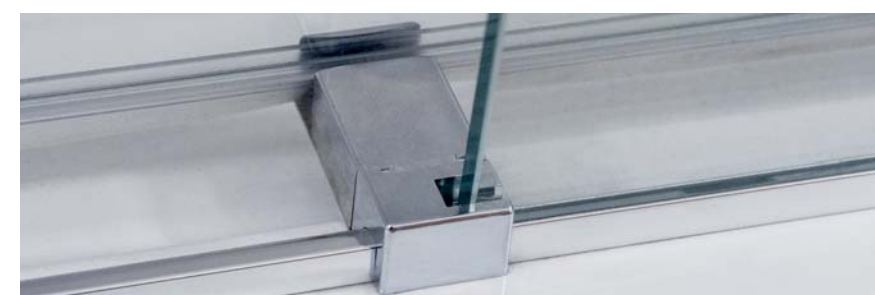
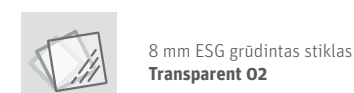


Ieškote ištis erdvios dušo kabinos?
O gal norite padalinti erdvę vonios kambaryje?
Tuomet radote tinkamą sprendimą... Kinedoor Line

KID2

slankiojančios dušo durys
montuojamos nišoje arba su šonine dušo siena KIB

- standartiniai durų dydžiai
1 300 – 2 000 mm
- universaliai montuojamos dušo durys nišai su itin tvirtais ratukais, kurie leidžia duris atidaryti itin lengvai ir tyliai

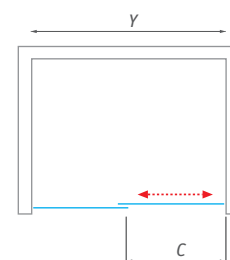


■ Nauji slenksčio komponentai užtikrina nepriekaištingą sandarumą ir patikimą funkcionalumą

■ Aukštos kokybės daugiafunkcinė nerūdijančio plieno rankena

KID2 (slankiojančios dušo durys)

Tipas	Kodas	Instaliavimo dydis (y)	Aukštis (h)	Durų plotis (c)	Profilis	Stiklas	Pristatymas	Kaina (EUR)
KID2/1300	970-1300000-00-02	1150-1310	2000	410-560	brillant	transparent	S	923,-
KID2/1500	970-1500000-00-02	1300-1510	2000	460-660	brillant	transparent	S	973,-
KID2/1800	970-1800000-00-02	1500-1810	2000	510-810	brillant	transparent	S	982,-
KID2/2000	970-2000000-00-02	1800-2010	2000	710-910	brillant	transparent	O	1 061,-



universalus montavimas KAIRĖJE arba DEŠINĖJE

KID2 (netipiniai sprendimai)

Tipas	Plotis (y)	Aukštis (h)	Profilis	Stiklas	Pristatymas	Kaina (EUR)
KID2	iki 2800 mm	iki 2400 mm	brillant	transparent	Z	1 379,-

! Nominalūs dušo kabinos matmenys nurodyti MONTAVIMUI ANT DUŠO PADĖKLO, kuomet kabina montuojama ją šiek tiek atitraukiant nuo padėklo krašto. MONTUOJANT TIESIAI ANT PLYTELIŲ reikia įvertinti, kad kabinos dydis bus mažesnis nei nominalus matmuo. Todėl būtina atkreipti dėmesį į matmenis lentelėse, kurios pateiktos katalogo gale esančiame skyriuje "TECHNINĖS SPECIFIKACIJOS" (psl. 195 - 213).

KINEDOOR LINE produktų montavimą rekomenduojame patikėti autorizuoto serviso tarnybai.



KID2

Kinedoor Line

judėjimo lengvumas

KIB

šoninė siena derinimui
su slankiojančiomis durimis KID2

universalus montavimas
kairėje arba dešinėje

8 mm ESG grūdintas stiklas
Transparent O2



Profilio spalva
Brillant OO



■ KID2 + KIB

lengva priežiūra
dėka minimalių profilių

- universalus montavimas kairėje arba dešinėje
- standartinis aukštis 2 000 mm
- naudojamas 8mm grūdintas stiklas užtikrina sabilumą



■ Magnetinės tarpinės idealiam sandarumui



■ Montavimui prie vienos sienos reikia naudoti derinį **KIB + KID2 + KIB**

KIB (šoninė siena, skirta derinti su slankiojančiomis durimis KID2)

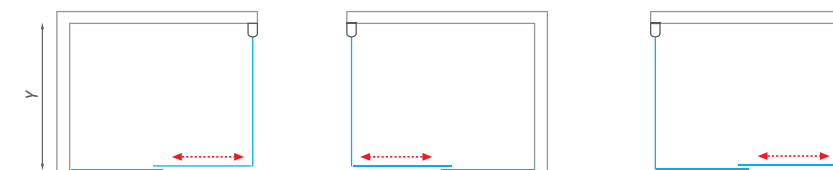
Tipas	Kodas	Instaliavimo dydis (y)	Aukštis (h)	Durų plotis (c)	Profilis	Stiklas	Pristatymas	Kaina (EUR)
KIB/900	971-9000000-00-02	860-885	2000	—	brillant	transparent	S	291,-
KIB/1000	971-1000000-00-02	960-985	2000	—	brillant	transparent	O	307,-

universalus montavimas KAIRĖJE arba DEŠINĖJE

KIB (netipiniai sprendimai)

Tipas	Plotis (y)	Aukštis (h)	Profilis	Stiklas	Pristatymas	Kaina (EUR)
KIB	iki 1200 mm	iki 2400 mm	brillant	transparent	Z	399,-

■ Priekinės dalies tvirtinimas prie šoninio stiklo



! Nominalūs dušo kabinos matmenys nurodyti MONTAVIMUI ANT DUŠO PADĖKLO, kuomet kabina montuojama ją šiek tiek atitraukiant nuo padėklo krašto. MONTUOJANT TIESIAI ANT PLYTELIŲ reikia įvertinti, kad kabinos dydis bus mažesnis nei nominalus matmuo. Todėl būtina atkreipti dėmesį į matmenis lentelėse, kurios pateiktos katalogo gale esančiame skyriuje "TECHNINĖS SPECIFIKACIJOS" (psl. 195 - 213).

KINEDOOR LINE produktų montavimą rekomenduojame patikėti autorizuoto serviso tarnybai.

Walk in Line
atvira erdvė

Megaukitės laisvos
erdvės komfortu

Walk in Line

Laisva erdvė, apibrėžta didelėmis sienelėmis iš 8mm grūdinto stiklo, padengto apsaugine danga ROTH TEC. Išsirinkite iš plataus esamų formų ir dydžių asortimento, arba tiesiog sugalvokite individualų dušo sprendimą.

■ apsauginis aliuminio profilis stiklo apačioje

■ integruoti kampiniai stiklo tvirtinimai

■ galimybė užsisakyti stiklą su „veidrodžio efektu“ („mirror effect“)



Walk in Line atvira erdvė

neįtikėtinai komfortas
įėjimas be durų

erdvus dušas
be jokių kliūčių



WALK G

didelė berėmė dušo kabina, skirta montuoti į kampa

- stiklo paviršius apdorotas RothETC danga, kuri itin palengvina priežiūrą
- galimybė užsakyti bet kurį stiklą su veidrodžio efektu („mirror effect“) - daugiau informacijos 74-75 psl.



8 mm ESG grūdintas stiklas
Transparent O2



Profilio spalva
Brillant OO



WALK H

didelė berėmė dušo kabina,
skirta montuoti prie vienos sienos

- stiklo paviršius apdorotas RothETC danga, kuri itin palengvina priežiūrą
- galimybė užsakyti bet kurį stiklą su veidrodžio efektu („mirror effect“) - daugiau informacijos 74-75 psl.



8 mm ESG grūdintas stiklas
Transparent O2



Profilio spalva
Brillant OO

WALK G (berėmė dušo sienelė)

Tipas	Kodas	Instaliavimo dydis (y)	Aukštis (h)	Profilis	Stiklas	Pristatymas	Kaina (EUR)
WALK G/900	940-9000000-00-02	876-886	2026*	brillant	transparent	S	450,-
WALK G/1000	940-1000000-00-02	976-986	2026*	brillant	transparent	S	476,-
WALK G/1200	940-1200000-00-02	1176-1186	2026*	brillant	transparent	S	498,-
WALK G/1400	940-1400000-00-02	1376-1386	2026*	brillant	transparent	S	523,-
WALK G/1500	940-1500000-00-02	1476-1486	2026*	brillant	transparent	O	581,-

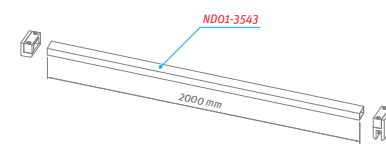
h* - aukštis pateiktas įskaitant tvirtinimo elementus

WALK G (netipiniai sprendimai)

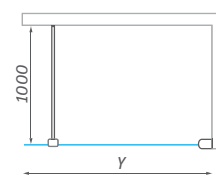
Tipas	Plotis (y)	Aukštis (h)	Profilis	Stiklas	Pristatymas	Kaina (EUR)
WALK G	iki 1500 mm	iki 2000 mm	brillant	transparent	Z	668,-
WALK G	iki 1500 mm	nuo 2001 iki 2400 mm	brillant	transparent	Z	755,-

Jei jums reikalingas ilgesnis nei numatytas 100cm stiklo laikiklis standartinėje komplektacijoje, atskirai galima užsakyti 200 cm ilgio strypą, kurį montavimo metu sutrumpinsite iki reikiamo ilgio.

Tipas	Kodas	Profilis	Pristatymas	Kaina (EUR)
Skersinis laikiklis - ilgis 2000 mm	ND01-3543	brillant	S	24,-



■ WALK G



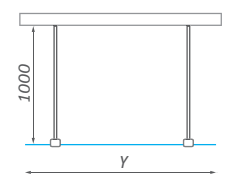
WALK H (berėmė dušo sienelė)

Tipas	Kodas	Instaliavimo dydis (y)	Aukštis (h)	Profilis	Stiklas	Pristatymas	Kaina (EUR)
WALK H/1000	941-1000000-00-02	970	2026*	brillant	transparent	O	376,-
WALK H/1200	941-1200000-00-02	1170	2026*	brillant	transparent	O	440,-
WALK H/1400	941-1400000-00-02	1370	2026*	brillant	transparent	O	452,-
WALK H/1500	941-1500000-00-02	1470	2026*	brillant	transparent	O	512,-

h* - aukštis pateiktas įskaitant tvirtinimo elementus

WALK H (netipiniai sprendimai)

Tipas	Plotis (y)	Aukštis (h)	Profilis	Stiklas	Pristatymas	Kaina (EUR)
WALK H	iki 1500 mm	iki 2000 mm	brillant	transparent	Z	589,-
WALK H	iki 1500 mm	nuo 2001 iki 2400 mm	brillant	transparent	Z	666,-



■ WALK H



Nominalūs dušo kabinos matmenys nurodyti MONTAVIMUI ANT DUŠO PADĖKLO, kuomet kabina montuojama ją šiek tiek atitraukiant nuo padėklo krašto. MONTUOJANT TIESIAI ANT PLYTELIŲ reikia įvertinti, kad kabinos dydis bus mažesnis nei nominalus matmuo. Todėl būtina atkreipti dėmesį į matmenis lentelėse, kurios pateiktos katalogo gale esančiame skyriuje „TECHNINĖS SPECIFIKACIJOS“ (psl. 195 - 213).



Nominalūs dušo kabinos matmenys nurodyti MONTAVIMUI ANT DUŠO PADĖKLO, kuomet kabina montuojama ją šiek tiek atitraukiant nuo padėklo krašto. MONTUOJANT TIESIAI ANT PLYTELIŲ reikia įvertinti, kad kabinos dydis bus mažesnis nei nominalus matmuo. Todėl būtina atkreipti dėmesį į matmenis lentelėse, kurios pateiktos katalogo gale esančiame skyriuje „TECHNINĖS SPECIFIKACIJOS“ (psl. 195 - 213).

Walk in Line atvira erdvė



WALK IN

didelės berėmės dušo sienelės
galimybė pasirinkti iš daugybės derinių

- pasirinkite sprendimą iš žemiau pateiktų brėžinių pagal savo poreikius
- Roth Czech - preciziška gamyba pagal užsakymą
- stiklo paviršius apdorotas RothETC danga, kuri itin palengvina priežiūrą



8 mm ESG grūdintas stiklas
Transparent O2



Profilio spalva
Brillant OO



WALK A



PHILLY LOFT HORIZON

PHILLY LOFT HORIZON

didelė dušo sienelė

- modernus industrinis dizainas su juodos spalvos profiliais
- stiklo paviršius apdorotas RothETC danga, kuri itin palengvina priežiūrą
- lengvas montavimas ir patikimas funkcionalumas

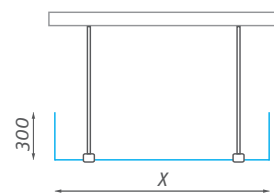


6 mm ESG grūdintas stiklas
Transparent O2

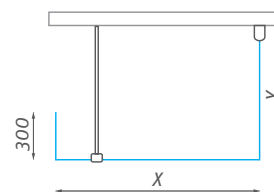


Profilio spalva
Juodas (matinis) O5

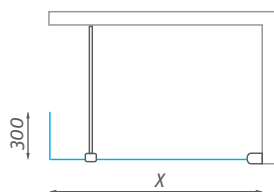
WALK A



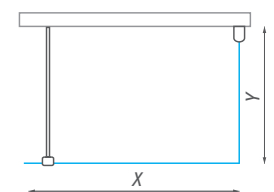
WALK B



WALK C



WALK F

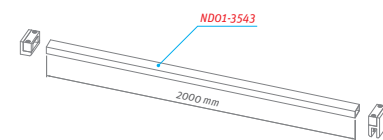


WALK A, B, C, E, F (netipiniai sprendimai)

Tipas	Plotis (y)	Aukštis (h)	Profilis	Stiklas	Pristatymas	Kaina (EUR)
WALK A	iki 1500 mm	iki 2000 mm	brillant	transparent	Z	1 236,-
WALK B	iki 1500 mm	iki 2000 mm	brillant	transparent	Z	1 263,-
WALK C	iki 1500 mm	iki 2000 mm	brillant	transparent	Z	828,-
WALK F	iki 1500 mm	iki 2000 mm	brillant	transparent	Z	1 136,-

Jei Jums reikalingas ilgesnis nei numatytas 100cm stiklo laikiklis standartinėje komplektacijoje, atskirai galima užsakyti 200 cm ilgio strypą, kurį montavimo metu sutrumpinsite iki reikiamo ilgio.

Tipas	Kodas	Profilis	Pristatymas	Kaina (EUR)
Skersinis laikiklis - ilgis 2000 mm	ND01-3543	brillant	S	24,-



Integruoti kampiniai stiklo tvirtinimai užtikrina itin paprastą priežiūrą

standartinis laikiklio ilgis
ne daugiau nei 1 200 mm

PHILLY LOFT HORIZON (didelė dušo sienelė)

Tipas	Kodas	Instaliavimo dydis (y)	Aukštis (h)	Profilis	Stiklas	Pristatymas	Kaina (EUR)
PHILLY LOFT HORIZON 800	PLH 08020 NPE	780-790	2003*	juodas	transparent	0	266,-
PHILLY LOFT HORIZON 900	PLH 09020 NPE	880-890	2003*	juodas	transparent	0	285,-
PHILLY LOFT HORIZON 1000	PLH 10020 NPE	980-990	2003*	juodas	transparent	0	312,-
PHILLY LOFT HORIZON 1200	PLH 12020 NPE	1180-1190	2003*	juodas	transparent	0	353,-
PHILLY LOFT HORIZON 1400	PLH 14020 NPE	1380-1390	2003*	juodas	transparent	0	382,-

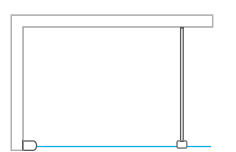
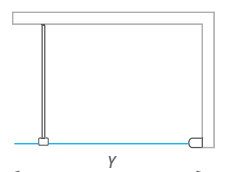
h* - aukštis pateiktas įskaitant tvirtinimo elementus



Horizontalūs profiliai stiklo išorėje ir statramtis (kurio maksimalus ilgis 1 200 mm) pagaminti iš juodos spalvos anoduoto aliuminio



Nominalūs dušo kabinos matmenys nurodyti MONTAVIMUI ANT DUŠO PADĖKLO, kuomet kabina montuojama ją šiek tiek atitraukiant nuo padėklo krašto. MONTUOJANT TIESIAI ANT PLYTELĖŲ reikia įvertinti, kad kabinos dydis bus mažesnis nei nominalus matmuo. Todėl būtina atkreipti dėmesį į matmenis lentelėse, kurios pateiktos katalogo gale esančiame skyriuje "TECHNINĖS SPECIFIKACIJOS" (psl. 195 - 213).



universalus montavimas-
kairėje arba dešinėje

Walk in Line atvira erdvė

neįtikėtinai komfortas
įėjimas be durų

standartinis laikiklio ilgis
ne daugiau nei 1 200 mm

ECWALK

didelė berėmė dušo sienelė

- modernus industrinis dizainas su blizgiu arba juodu profiliu
- standartinis aukštis 2050 mm

6 mm ESG grūdintas stiklas
Transparent O2



Profilio spalva
Brillant 00 / Juodas (matinis) 05



■ ECWALK juodas (matinis)



■ ECWALK Brillant



■ Juodos spalvos laikiklis iš anoduoto aliuminio (maksimalus ilgis 1 200 mm)

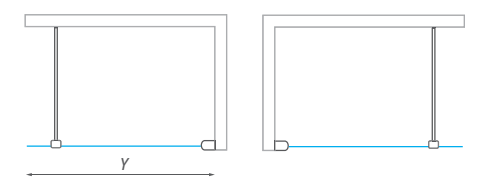


■ Laikiklis iš poliruoto aliuminio Brillant (maksimalus ilgis 1 200 mm)



■ Apsauginis aliuminio profilis stiklo apačioje

■ ECWALK - universalus montavimas kairėje arba dešinėje



ECWALK (didelė berėmė dušo sienelė)

Tipas	Kodas	Instaliavimo dydis (y)	Aukštis (h)	Profilis	Stiklas	Pristatymas	Kaina (EUR)
ECWALK/900	585-9000000-05-02	888-912	2075*	juodas	transparent	0	305,-
ECWALK/1000	585-1000000-05-02	988-1012	2075*	juodas	transparent	0	355,-
ECWALK/1200	585-1200000-05-02	1188-1212	2075*	juodas	transparent	0	402,-
ECWALK/1400	585-1400000-05-02	1388-1412	2075*	juodas	transparent	0	462,-
ECWALK/900	585-9000000-00-02	888-912	2075*	brillant	transparent	0	305,-
ECWALK/1000	585-1000000-00-02	988-1012	2075*	brillant	transparent	0	355,-
ECWALK/1200	585-1200000-00-02	1188-1212	2075*	brillant	transparent	0	402,-
ECWALK/1400	585-1400000-00-02	1388-1412	2075*	brillant	transparent	0	462,-

h* - aukštis pateiktas įskaitant tvirtinimo elementus

ECWALK (netipiniai sprendimai)

Tipas	Plotis (y)	Aukštis (h)	Profilis	Stiklas	Pristatymas	Kaina (EUR)
ECWALK	iki 1500 mm	iki 2050 mm	juodas	transparent	Z	601,-
ECWALK	iki 1500 mm	iki 2050 mm	brillant	transparent	Z	601,-

! Nominalūs dušo kabinos matmenys nurodyti MONTAVIMUI ANT DUŠO PADĖKLO, kuomet kabina montuojama ją šiek tiek atitraukiant nuo padėklo krašto. MONTUOJANT TIESIAI ANT PLYTELIŲ reikia įvertinti, kad kabinos dydis bus mažesnis nei nominalus matmuo. Todėl būtina atkreipti dėmesį į matmenis lentelėse, kurias pateiktos katalogo gale esančiame skyriuje "TECHNINĖS SPECIFIKACIJOS" (psl. 195 - 213).

Elegant Neo Line
lengvumas ir elegancija

Elegant Neo Line

Lengvumas, grynumas ir elegancija - pagrindiniai požymiai, pabrėžiantys skaidraus stiklo dizainą

Ar norite, kad vonios kambaryje būtų grynų linijų, aukštos kokybės medžiagos ir viso to neribotų nedidelis montavimo dydžių diapazonas? „ELEGANT NEO“ serija atitiks šiuos reikalavimus be jokių kompromisų. Nesenstantį aukštos kokybės plieninių vėrių ir rankenų dizainą pabrėžia integruoti minimalistiniai tvirtinimo elementai, užtikrinantys nepriekaištingą stabilumą.

■ itin platus instaliavimo dydžių diapazonas

■ vieno tipo durys visoms kombinacijoms

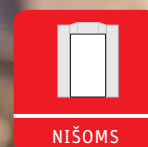
■ integruotas durų tvirtinimas



PUSAPVALĖS



STAČIAKAMPĖS



NIŠOMS

Elegant Neo Line
lengvumas ir elegancija

neprilygstamas montavimo
matmenų diapazonas

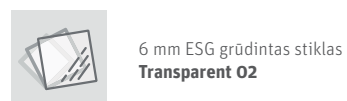


Elegant Neo serijos standartinius gaminius galėsite sumontuoti bet kokiame diapazone nuo 700 iki 1 200 mm.

GR2N

pusapvalė dušo kabina
su dvejomis atveriamomis durimis

- aukštos kokybės chromuoto plieno vyriai
- integruoti durų stabilizatoriai
- standartinis aukštis 2 000 mm



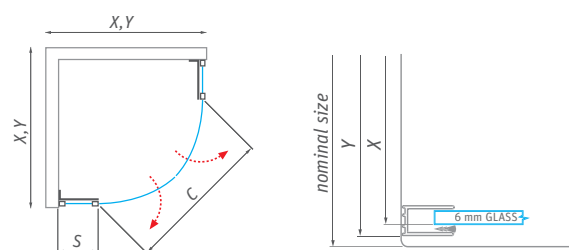
■ Dėka chromuotų vyrių bei stiklo tvirtinimo būdo juose gaunamas itin platus montavimo diapazonas

■ Elegantiškos metalinės rankenos

GR2N (pusapvalė dušo kabina su dvejomis atveriamomis durimis)

Tipas	Kodas	Instaliavimo dydis (y)	Aukštis (h)	Durų plotis (c)	Šoninis stiklas (s)	Profilis	Stiklas	Pristatymas	Kaina (EUR)
GR2N / 900-1000	187-1000000-00-02	885-985	2015*	710-900	290	brillant	transparent	S	954,-
GR2N / 1000-1100	187-1100000-00-02	985-1085	2015*	860-1050	290	brillant	transparent	S	1 024,-

R - standartinis spindulys R550, h* - aukštis pateiktas įskaitant tvirtinimo elementus



! Nominalūs dušo kabinos matmenys nurodyti MONTAVIMUI ANT DUŠO PADĖKLO, kuomet kabina montuojama į ją šiek tiek atitraukiant nuo padėklo krašto. MONTUOJANT TIESIAI ANT PLYTELIŲ reikia įvertinti, kad kabinos dydis bus mažesnis nei nominalus matmuo. Todėl būtina atkreipti dėmesį į matmenis lentelėse, kurios pateiktos katalogo gale esančiame skyriuje "TECHNINĖS SPECIFIKACIJOS" (psl. 195 - 213).



■ GR2N

Elegant Neo Line

lengvumas ir elegancija

vieno tipo durys daugybei kombinacijų

universalus montavimas kairėje arba dešinėje

GDO1N

vienos pusės dušo durys su stacionaria dalimi

6 mm ESG grūdintas stiklas
Transparent O2



Profilio spalva
Brillant OO



- vieno tipo durys visoms kombinacijoms
 - kampinis jėjimas su dvigubomis durimis
 - vienos durys su šonine siena
 - vienos pusės durys su profiliu montavimui į nišą



Integruotas stabilizatorius kartu su plieniniais chromuotais vyriais užtikrina neprikaištingą stabilumą

Unikalūs vyriai leidžia lengvai reguliuoti stiklą ir keisti montavimo matmenis net iki 100 mm



GDO1N + GDO1N

GDO1N (vienos pusės dušo durys)

Tipas	Kodas	Instaliavimo dydis (y)	Aukštis (h)	Durų plotis (c)	Šoninis stiklas (s)	Profilis	Stiklas	Pristatymas	Kaina (EUR)
GDO1N/800	188-8000000-00-02	685-785	2015*	380-480	290	brillant	transparent	S	394,-
GDO1N/900	188-9000000-00-02	785-885	2015*	480-580	290	brillant	transparent	S	419,-
GDO1N/1000	188-1000000-00-02	885-985	2015*	580-680	290	brillant	transparent	S	427,-
GDO1N/1100	188-1100000-00-02	985-1085	2015*	680-780	290	brillant	transparent	S	455,-
GDO1N/1200	188-1200000-00-02	1085-1185	2015*	780-880	290	brillant	transparent	S	479,-

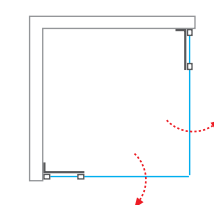
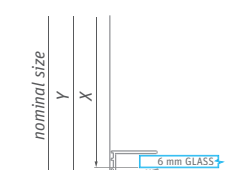
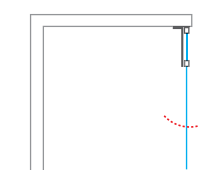
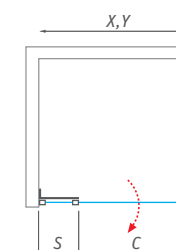
h* - aukštis pateiktas įskaitant tvirtinimo elementus

GDO1N (netipiniai sprendimai)

Tipas	Plotis (y)	Aukštis (h)	Profilis	Stiklas	Pristatymas	Kaina (EUR)
GDO1N	iki 1200 mm	iki 2000 mm	brillant	transparent	Z	623,-

GDO1N - universalus montavimas KAIRĖJE arba DEŠINĖJE

GDO1N + GDO1N - kvadratinė arba stačiakampė dušo kabina su dvejomis atveriamomis durimis



! Nominalūs dušo kabinos matmenys nurodyti MONTAVIMUI ANT DUŠO PADĖKLO, kuomet kabina montuojama į ją šiek tiek atitraukiant nuo padėklo krašto. MONTUOJANT TIESIAI ANT PLYTELIŲ reikia įvertinti, kad kabinos dydis bus mažesnis nei nominalus matmuo. Todėl būtina atkreipti dėmesį į matmenis lentelėse, kurios pateiktos katalogo gale esančiame skyriuje "TECHNINĖS SPECIFIKACIJOS" (psl. 195 - 213).

Elegant Neo Line

lengvumas ir elegancija

vienos durys - daugybė sprendimų

universalus montavimas kairėje arba dešinėje



GDO1N + GBN

kvadratinė arba stačiakampė dušo kabina su atveriamomis durimis ir šonine siena

- iki 15 įvairių dydžių kombinacijų
- didelė durų instaliavimo dydžių įvairovė
- aukštos kokybės plieniniai statramsčiai, užtikrinantys stabilumą



6 mm ESG grūdintas stiklas
Transparent O2



Profilio spalva
Brillant OO



GDO1N + GZ

vienos pusės dušo durys ir profilių rinkinys GZ, skirtos montuoti į nišą

- didelė durų instaliavimo dydžių įvairovė
- aukštos kokybės funkciniai elementai apdorojimas
- universalus montavimas ir paprasta priežiūra dėka stiklo apdorojimo



6 mm ESG grūdintas stiklas
Transparent O2



Profilio spalva
Brillant OO

GBN (šoninė siena kombinacijai su durimis GDO1N)

Tipas	Kodas	Instaliavimo dydis (y)	Aukštis (h)	Durų plotis (c)	Profilis	Stiklas	Pristatymas	Kaina (EUR)
GBN/800	189-8000000-00-02	775-785	2005*	-	brillant	transparent	S	254,-
GBN/900	189-9000000-00-02	875-885	2005*	-	brillant	transparent	S	265,-
GBN/1000	189-1000000-00-02	975-985	2005*	-	brillant	transparent	S	283,-

h* - aukštis pateiktas įskaitant tvirtinimo elementus



GBN (netipiniai sprendimai)

Tipas	Plotis (y)	Aukštis (h)	Profilis	Stiklas	Pristatymas	Kaina (EUR)
GBN	iki 1000 mm	iki 2000 mm	brillant	transparent	Z	368,-



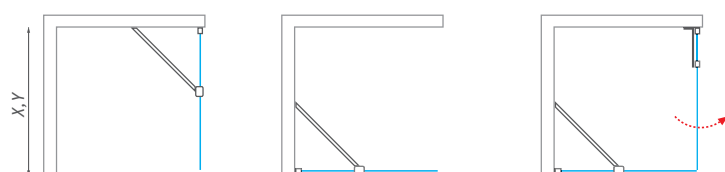
- Lankstus šoninio statramsčio dėka galima reguliuoti įvairius kampus ir išspręsti galimus sienos nelygumus



Nominalūs dušo kabinos matmenys nurodyti MONTAVIMUI ANT DUŠO PADĖKLO, kuomet kabina montuojama ją šiek tiek atitraukiant nuo padėklo krašto. MONTUOJANT TIESIAI ANT PLYTELIŲ reikia įvertinti, kad kabinos dydis bus mažesnis nei nominalus matmuo. Todėl būtina atkreipti dėmesį į matmenis lentelėse, kurios pateiktos katalogo gale esančiame skyriuje "TECHNINĖS SPECIFIKACIJOS" (psl. 195 - 213).

- GBN - universalus montavimas KAIRĖJE arba DEŠINĖJE

- GDO1N + GBN



GZ (profilų montavimui į nišą rinkinys)

Tipas	Kodas	Instaliavimo dydis (y)	Aukštis (h)	Durų plotis (c)	Profilis	Stiklas	Pristatymas	Kaina (EUR)
GZ	190-0000000-00	26	1994	-	brillant	-	S	63,-



GZ (netipiniai sprendimai)

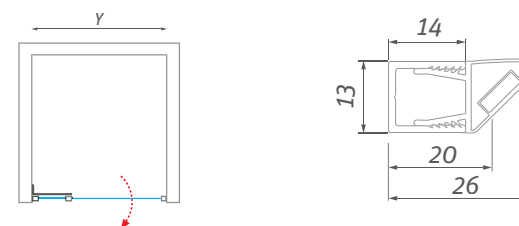
Tipas	Plotis (y)	Aukštis (h)	Profilis	Stiklas	Pristatymas	Kaina (EUR)
GZ	-	iki 2000 mm	brillant	-	Z	82,-



Nominalūs dušo kabinos matmenys nurodyti MONTAVIMUI ANT DUŠO PADĖKLO, kuomet kabina montuojama ją šiek tiek atitraukiant nuo padėklo krašto. MONTUOJANT TIESIAI ANT PLYTELIŲ reikia įvertinti, kad kabinos dydis bus mažesnis nei nominalus matmuo. Todėl būtina atkreipti dėmesį į matmenis lentelėse, kurios pateiktos katalogo gale esančiame skyriuje "TECHNINĖS SPECIFIKACIJOS" (psl. 195 - 213).

- GDO1N + GZ - atveriamos durys montavimui į nišą

- GZ - profilių rinkinys



Montavimas į nišą	Instaliavimo dydis (y)
GDO1N/800 + GZ	685-785
GDO1N/900 + GZ	785-885
GDO1N/1000 + GZ	885-985
GDO1N/1100 + GZ	985-1085
GDO1N/1200 + GZ	1085-1185

Elegant Line
klasikinis chromas



PUSAPVALĖS



STAČIAKAMPĖS



NIŠOMS

Suteiks Jums galimybę rasti
įkvėpimo kiekvieną dieną

Elegant Line

Nauji standartinių durų variantai iki 1500 mm pločio
leidžia maksimaliai išnaudoti erdvę vonios kambaryje.

■ vyriai su duris pakeliančiu
mechanizmu

■ EASY INSTALL - lengvas staciona-
raus stiklo montavimas 3 etapais

■ žalvariniai vyriai, padengti
chromu

Elegant Line
klasikinis chromas

itin lengvai montuojami
EASY INSTALL profiliai



Patikrinta Elegant line serija siūlo labai patvarius ir aukštos kokybės produktus. Dėl berėmio dizaino, nepaisant naudojamo 8 ir 6 mm stiklo, jie atrodo lengvai.

GR2

pusapvalė dušo kabina
su dvejomis atveriamomis durimis

- elegantiškas sprendimas, apimantis 8 ir 6 mm saugaus stiklo, žalvarinių vyrių, padengtų chromu, kombinaciją
- standartinis spindulys R550



6+8 mm ESG grūdintas stiklas
Transparent O2
6 mm durų stiklas + 8 mm šoninis stiklas

Profilio spalva
Brillant OO

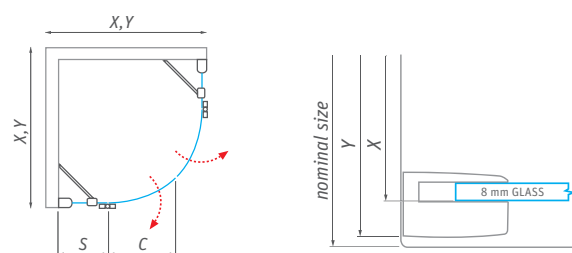


- Šiuolaikiškos rankenos su chromo apdaila
- Lankstus statramstis geresniam stabilumui
- Vyriai su chromo apdaila

GR2 (pusapvalė dušo kabina su atveriamomis durimis)

Tipas	Kodas	Instaliavimo dydis (y)	Aukštis (h)	Durų plotis (c)	Šoninis stiklas (s)	Profilis	Stiklas	Pristatymas	Kaina (EUR)
GR2/800	131-8000000-00-02	775-795	2017*	455	175-200	brillant	transparent	0	843,-
GR2/900	131-9000000-00-02	875-895	2017*	500	225-250	brillant	transparent	S	910,-
GR2/1000	131-1000000-00-02	975-995	2017*	500	325-350	brillant	transparent	0	961,-

R - standartinis spindulys R550, h* - aukštis pateiktas įskaitant tvirtinimo elementus



! Nominalūs dušo kabinos matmenys nurodyti MONTAVIMUI ANT DUŠO PADĖKLO, kuomet kabina montuojama į šiek tiek atitraukiant nuo padėklo krašto. MONTUOJANT TIESIAI ANT PLYTELIŲ reikia įvertinti, kad kabinos dydis bus mažesnis nei nominalus matmuo. Todėl būtina atkreipti dėmesį į matmenis lentelėse, kurios pateiktos katalogo gale esančiame skyriuje "TECHNINĖS SPECIFIKACIJOS" (psl. 195 - 213).



■ GR2

Elegant Line

klasikinis chromas

itin lengvai montuojami EASY
INSTALL profiliai

GDOL1 + GDOP1

kvadratinė arba stačiakampė dušo kabina
su dvejomis atveriamomis durimis

6+8 mm ESG grūdintas stiklas
Transparent O2
6 mm durų stiklas + 8 mm šoninis stiklas



Profilio spalva
Brillant OO



■ GDOL1 + GDOP1

standartinių durų variantai iki 1500 mm pločio leidžia
maksimaliai išnaudoti erdvę vonios kambaryje

■ EASY INSTALL - lengvas stacionarus stiklo montavimas 3 etapais

- pritvirtinkite profilį prie sienos
- įstatykite stiklą ir reguliuojamų varžtų pagalba jį pritvirtinkite
- naudodami „click“ sistemą uždenkite profilį



■ EASY INSTALL profilis ir statramstis su galimybe reguliuoti tvirtinimo kampą užtikrina neprikaištingą stabilumą

■ Durų pakėlimo mechanizmas, slenkstis ir tarpinės užtikrina funkcionalumą

GDOL1 / GDOP1 (vienos pusės dušo durys)

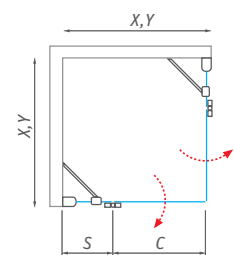
Tipas	Kodas	Instaliavimo dydis (y)	Aukštis (h)	Durų plotis (c)	Šoninis stiklas (s)	Profilis	Stiklas	Pristatymas	Kaina (EUR)
GDOL1/800	132-800000L-00-02	775-800	2017*	525	225-250	brillant	transparent	0	433,-
GDOL1/900	132-900000L-00-02	875-900	2017*	625	225-250	brillant	transparent	S	461,-
GDOL1/1000	132-100000L-00-02	975-1000	2017*	625	325-350	brillant	transparent	0	490,-
GDOL1/1100	132-110000L-00-02	1075-1100	2017*	725	325-350	brillant	transparent	0	518,-
GDOL1/1200	132-120000L-00-02	1175-1200	2017*	725	425-450	brillant	transparent	0	546,-
GDOL1/1300	132-130000L-00-02	1275-1300	2017*	825	425-450	brillant	transparent	0	575,-
GDOL1/1400	132-140000L-00-02	1375-1400	2017*	825	525-550	brillant	transparent	0	603,-
GDOL1/1500	132-150000L-00-02	1475-1500	2017*	925	525-550	brillant	transparent	0	627,-
GDOP1/800	132-800000P-00-02	775-800	2017*	525	225-250	brillant	transparent	0	433,-
GDOP1/900	132-900000P-00-02	875-900	2017*	625	225-250	brillant	transparent	S	461,-
GDOP1/1000	132-100000P-00-02	975-1000	2017*	625	325-350	brillant	transparent	0	490,-
GDOP1/1100	132-110000P-00-02	1075-1100	2017*	725	325-350	brillant	transparent	0	518,-
GDOP1/1200	132-120000P-00-02	1175-1200	2017*	725	425-450	brillant	transparent	0	546,-
GDOP1/1300	132-130000P-00-02	1275-1300	2017*	825	425-450	brillant	transparent	0	575,-
GDOP1/1400	132-140000P-00-02	1375-1400	2017*	825	525-550	brillant	transparent	0	603,-
GDOP1/1500	132-150000P-00-02	1475-1500	2017*	925	525-550	brillant	transparent	0	627,-

h* - aukštis pateiktas įskaitant tvirtinimo elementus

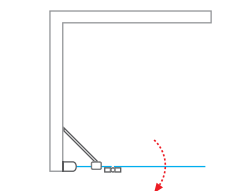
GDOL1 / GDOP1 (netipiniai sprendimai)

Tipas	Plotis (y)	Aukštis (h)	Profilis	Stiklas	Pristatymas	Kaina (EUR)
GDOL1 / GDOP1	iki 1500 mm	iki 2000 mm	brillant	transparent	Z	627,-
GDOL1 / GDOP1	iki 1500 mm	iki 2000 mm	brillant	chinchilla	Z	690,-
GDOL1 / GDOP1	iki 1500 mm	iki 2000 mm	brillant	rauch	Z	690,-
GDOL1 / GDOP1	iki 1500 mm	iki 2000 mm	brillant	satinato	Z	752,-

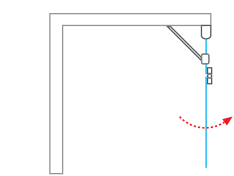
■ GDOL1 + GDOP1



■ GDOL1



■ GDOP1



! Nominalus dušo kabinos matmenys nurodyti MONTAVIMUI ANT DUŠO PADĖKLO, kuomet kabina montuojama ją šiek tiek atitraukiant nuo padėklo krašto. MONTUOJANT TIESIAI ANT PLYTELĪŲ reikia įvertinti, kad kabinos dydis bus mažesnis nei nominalus matmuo. Todėl būtina atkreipti dėmesį į matmenis lentelėse, kurios pateiktos katalogo gale esančiame skyriuje "TECHNINĖS SPECIFIKACIJOS" (psl. 195 - 213).

Elegant Line

klasikinis chromas

itin lengvai montuojami
EASY INSTALL profiliai

standartinių durų variantai iki 1500 mm pločio leidžia
maksimaliai išnaudoti erdvę vonios kambaryje



■ GDOL1 + GBP

GDOL1 + GBP GDOP1 + GBL

kvadratinė arba stačiakampė dušo kabina
su atveriamomis durimis ir šonine siena

- iki 48 įvairių kampinių kombinacijų
- vyriai su durų pakėlimo mechanizmu
- stiklo paviršiaus padengimas RothETC lengvesnei priežiūrai



6+8 mm ESG grūdintas stiklas
Transparent O2
6 mm durų stiklas + 8 mm šoninis stiklas



Profilio spalva
Brillant OO



■ GDNL1

GDNL1 / GDNP1

vieno elemento dušo durys
su stacionariu stiklu montavimui į nišą

- didelis standartinių dydžių pasirinkimas
- stiklo paviršiaus padengimas RothETC lengvesnei priežiūrai
- itin lengvai montuojami EASY INSTALL profiliai



6+8 mm ESG grūdintas stiklas
Transparent O2
6 mm durų stiklas + 8 mm šoninis stiklas



Profilio spalva
Brillant OO

GBL / GBP (šoninė siena kombinacijai su durimis GDOP1 ir GDOL1)

Tipas	Kodas	Instaliavimo dydis (y)	Aukštis (h)	Durų plotis (c)	Profilis	Stiklas	Pristatymas	Kaina (EUR)
GBL/800	133-800000L-00-02	775-800	2017*	—	brillant	transparent	0	281,-
GBL/900	133-900000L-00-02	875-900	2017*	—	brillant	transparent	S	292,-
GBL/1000	133-100000L-00-02	975-1000	2017*	—	brillant	transparent	0	312,-
GBP/800	133-800000P-00-02	775-800	2017*	—	brillant	transparent	0	281,-
GBP/900	133-900000P-00-02	875-900	2017*	—	brillant	transparent	S	292,-
GBP/1000	133-100000P-00-02	975-1000	2017*	—	brillant	transparent	0	312,-

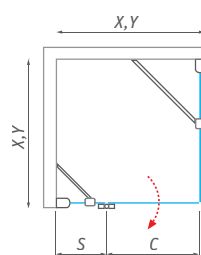
h* - aukštis pateiktas įskaitant tvirtinimo elementus



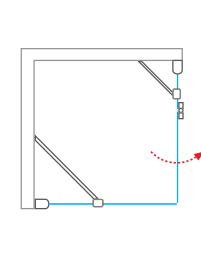
GBL / GBP (netipiniai sprendimai)

Tipas	Plotis (y)	Aukštis (h)	Profilis	Stiklas	Pristatymas	Kaina (EUR)
GBL / GBP	iki 1500 mm	iki 2000 mm	brillant	transparent	Z	406,-
GBL / GBP	iki 1500 mm	iki 2000 mm	brillant	chinchilla	Z	437,-
GBL / GBP	iki 1500 mm	iki 2000 mm	brillant	rauch	Z	437,-
GBL / GBP	iki 1500 mm	iki 2000 mm	brillant	satinato	Z	468,-

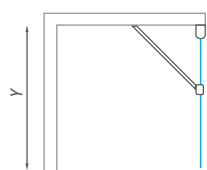
■ GDOL1 + GBP



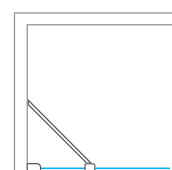
■ GBL + GDOP1



■ GBP



■ GBL



Nominalūs dušo kabinos matmenys nurodyti MONTAVIMUI ANT DUŠO PADĖKLO, kuomet kabina montuojama ją šiek tiek atitraukiant nuo padėklo krašto. MONTUOJANT TIESIAI ANT PLYTELIŲ reikia įvertinti, kad kabinos dydis bus mažesnis nei nominalus matmuo. Todėl būtina atkreipti dėmesį į matmenis lentelėse, kurios pateiktos katalogo gale esančiame skyriuje "TECHNINĖS SPECIFIKACIJOS" (psl. 195 - 213).

GDNL1 / GDNP1 (vieno elemento atveriamos dušo durys nišai)

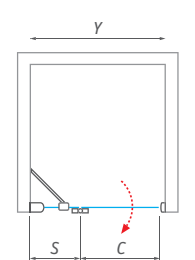
Tipas	Kodas	Instaliavimo dydis (y)	Aukštis (h)	Durų plotis (c)	Šoninis stiklas (s)	Profilis	Stiklas	Pristatymas	Kaina (EUR)
GDNL1/800	134-800000L-00-02	780-820	2017*	510	225-250	brillant	transparent	0	541,-
GDNL1/900	134-900000L-00-02	880-920	2017*	610	225-250	brillant	transparent	0	576,-
GDNL1/1000	134-100000L-00-02	980-1020	2017*	610	325-350	brillant	transparent	0	602,-
GDNL1/1100	134-110000L-00-02	1080-1120	2017*	710	325-350	brillant	transparent	0	628,-
GDNL1/1200	134-120000L-00-02	1180-1220	2017*	710	425-450	brillant	transparent	0	654,-
GDNL1/1300	134-130000L-00-02	1280-1320	2017*	810	425-450	brillant	transparent	0	679,-
GDNL1/1400	134-140000L-00-02	1380-1420	2017*	810	525-550	brillant	transparent	0	705,-
GDNL1/1500	134-150000L-00-02	1480-1520	2017*	910	525-550	brillant	transparent	0	731,-
GDNP1/800	134-800000P-00-02	780-820	2017*	510	225-250	brillant	transparent	0	541,-
GDNP1/900	134-900000P-00-02	880-920	2017*	610	225-250	brillant	transparent	0	576,-
GDNP1/1000	134-100000P-00-02	980-1020	2017*	610	325-350	brillant	transparent	0	602,-
GDNP1/1100	134-110000P-00-02	1080-1120	2017*	710	325-350	brillant	transparent	0	628,-
GDNP1/1200	134-120000P-00-02	1180-1220	2017*	710	425-450	brillant	transparent	0	654,-
GDNP1/1300	134-130000P-00-02	1280-1320	2017*	810	425-450	brillant	transparent	0	679,-
GDNP1/1400	134-140000P-00-02	1380-1420	2017*	810	525-550	brillant	transparent	0	705,-
GDNP1/1500	134-150000P-00-02	1480-1520	2017*	910	525-550	brillant	transparent	0	731,-

h* - aukštis pateiktas įskaitant tvirtinimo elementus

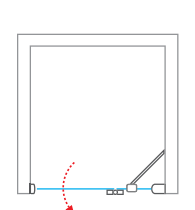
GDNL1 / GDNP1 (netipiniai sprendimai)

Tipas	Plotis (y)	Aukštis (h)	Profilis	Stiklas	Pristatymas	Kaina (EUR)
GDNL1 / GDNP1	iki 1500 mm	iki 2000 mm	brillant	transparent	Z	731,-
GDNL1 / GDNP1	iki 1500 mm	iki 2000 mm	brillant	chinchilla	Z	804,-
GDNL1 / GDNP1	iki 1500 mm	iki 2000 mm	brillant	rauch	Z	804,-
GDNL1 / GDNP1	iki 1500 mm	iki 2000 mm	brillant	satinato	Z	877,-

■ GDNL1



■ GDNP1



Nominalūs dušo kabinos matmenys nurodyti MONTAVIMUI ANT DUŠO PADĖKLO, kuomet kabina montuojama ją šiek tiek atitraukiant nuo padėklo krašto. MONTUOJANT TIESIAI ANT PLYTELIŲ reikia įvertinti, kad kabinos dydis bus mažesnis nei nominalus matmuo. Todėl būtina atkreipti dėmesį į matmenis lentelėse, kurios pateiktos katalogo gale esančiame skyriuje "TECHNINĖS SPECIFIKACIJOS" (psl. 195 - 213).

Elegant Line

klasikinis chromas

itin lengvai montuojami
EASY INSTALL profiliai

standartinių durų variantai iki 1500 mm pločio leidžia
maksimaliai išnaudoti erdvę vonios kambaryje



■ GDN2

GDN2

dvių elementų dušo durys, skirtos montuoti į nišą
arba derinti su šonine siena UB

- iki 48 įvairių kampinių kombinacijų
- vyriai su durų pakėlimo mechanizmu
- stiklo paviršiaus padengimas RothETC lengvesnei priežiūrai



6+8 mm ESG grūdintas stiklas
Transparent O2
6 mm durų stiklas + 8 mm šoninis stiklas



Profilio spalva
Brillant OO



■ GDN2 + UB

UB

šoninė dušo siena, skirta derinti su dušo durimis GDN2 arba TDN2

- stiklo paviršiaus padengimas RothETC lengvesnei priežiūrai
- lengvai montuojama naudojant EASY INSTALL profilį



6 mm ESG grūdintas stiklas
Transparent O2



Profilio spalva
Brillant OO

GDN2 (dvių elementų dušo durys nišai)

Tipas	Kodas	Instaliavimo dydis (y)	Aukštis (h)	Durų plotis (c)	Šoninis stiklas (s)	Profilis	Stiklas	Pristatymas	Kaina (EUR)
GDN2/1100	138-1100000-00-02	1060-1110	2017*	355	175-200	brillant	transparent	0	756,-
GDN2/1200	138-1200000-00-02	1160-1210	2017*	405	175-200	brillant	transparent	0	807,-
GDN2/1300	138-1300000-00-02	1260-1310	2017*	405	225-250	brillant	transparent	0	859,-
GDN2/1400	138-1400000-00-02	1360-1410	2017*	505	175-200	brillant	transparent	0	910,-
GDN2/1500	138-1500000-00-02	1460-1510	2017*	505	225-250	brillant	transparent	0	962,-

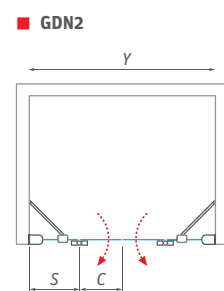
h* - aukštis pateiktas įskaitant tvirtinimo elementus

GDN2 (netipiniai sprendimai)

Tipas	Plotis (y)	Aukštis (h)	Profilis	Stiklas	Pristatymas	Kaina (EUR)
GDN2	iki 1500 mm	iki 2000 mm	brillant	transparent	Z	962,-
GDN2	iki 1500 mm	iki 2000 mm	brillant	chinchilla	Z	1 058,-
GDN2	iki 1500 mm	iki 2000 mm	brillant	rauch	Z	1 058,-
GDN2	iki 1500 mm	iki 2000 mm	brillant	satinato	Z	1 154,-
GDN2*	nuo 1501 iki 2000 mm	iki 2000 mm	brillant	transparent	Z	1 251,-
GDN2*	nuo 1501 iki 2000 mm	iki 2000 mm	brillant	chinchilla	Z	1 347,-
GDN2*	nuo 1501 iki 2000 mm	iki 2000 mm	brillant	rauch	Z	1 347,-
GDN2*	nuo 1501 iki 2000 mm	iki 2000 mm	brillant	satinato	Z	1 443,-

* GDN2 gali būti iki 2 000mm pločio montavimui į nišą. Derinant su šonine siena UB gali būti tik iki 1 500mm.

! Nominalūs dušo kabinos matmenys nurodyti MONTAVIMUI ANT DUŠO PADĖKLO, kuomet kabina montuojama ją šiek tiek atitraukiant nuo padėklo krašto. MONTUOJANT TIESIAI ANT PLYTELIŲ reikia įvertinti, kad kabinos dydis bus mažesnis nei nominalus matmuo. Todėl būtina atkreipti dėmesį į matmenis lentelėse, kurios pateiktos katalogo gale esančiame skyriuje "TECHNINĖS SPECIFIKACIJOS" (psl. 195 - 213).



UB (šoninė dušo siena, skirta derinti su dušo durimis GDN2 arba TDN2)

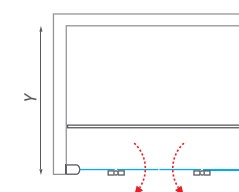
Tipas	Kodas	Instaliavimo dydis (y)	Aukštis (h)	Durų plotis (c)	Profilis	Stiklas	Pristatymas	Kaina (EUR)
UB/800	729-8000000-00-02	775-810	2025*	—	brillant	transparent	0	369,-
UB/900	729-9000000-00-02	875-910	2025*	—	brillant	transparent	0	382,-
UB/1000	729-1000000-00-02	975-1010	2025*	—	brillant	transparent	0	395,-

h* - aukštis pateiktas įskaitant tvirtinimo elementus

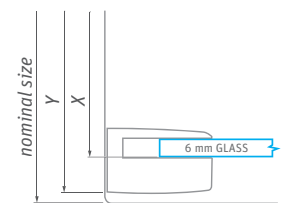
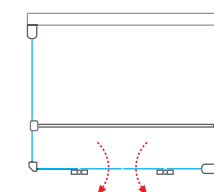
UB (netipiniai sprendimai)

Tipas	Plotis (y)	Aukštis (h)	Profilis	Stiklas	Pristatymas	Kaina (EUR)
UB	iki 1500 mm	iki 2000 mm	brillant	transparent	Z	514,-
UB	iki 1500 mm	iki 2000 mm	brillant	chinchilla	Z	553,-
UB	iki 1500 mm	iki 2000 mm	brillant	rauch	Z	553,-
UB	iki 1500 mm	iki 2000 mm	brillant	satinato	Z	593,-

■ GDN2 + UB



■ UB + GDN2



! Nominalūs dušo kabinos matmenys nurodyti MONTAVIMUI ANT DUŠO PADĖKLO, kuomet kabina montuojama ją šiek tiek atitraukiant nuo padėklo krašto. MONTUOJANT TIESIAI ANT PLYTELIŲ reikia įvertinti, kad kabinos dydis bus mažesnis nei nominalus matmuo. Todėl būtina atkreipti dėmesį į matmenis lentelėse, kurios pateiktos katalogo gale esančiame skyriuje "TECHNINĖS SPECIFIKACIJOS" (psl. 195 - 213).

Tower Line
galite pasitikėti



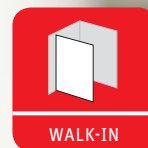
PUSAPVALĖS



STAČIAKAMPĖS



NIŠOMS



WALK-IN

Tower Line

Šioje serijoje rasite reikiamą sprendimą kasdieniniam polsiui

Specialus atidarymo mechanizmas, leidžiantis atidaryti duris tiek į kabinų išorę, tiek į vidų. Visa tai sujungta su aukštos kokybės dviejų rūšių profiliais. Šis atidarymo mechanizmas idealiai tiks tiems vonios kambariams, kuriuose yra poreikis išnaudoti kiekvieną pasiekiamą vonios kambario kampelį bei keisti ervės dydį.

■ specialus atidarymo mechanizmas, leidžiantis atidaryti duris tiek į kabinos išorę, tiek į vidų

■ universalus montavimas KAIRĖJE ir DEŠINĖJE

■ kokybiškas pakėlimo mechanizmas yra esminė sąlyga kokybiškam durų atidarymui, pakankamam sandarumui bei kabinos ilgaamžiškumui

Tower Line
galite pasitikėti

patikima pakėlimo atidarant sistema

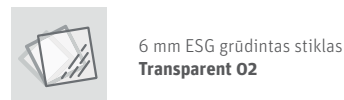
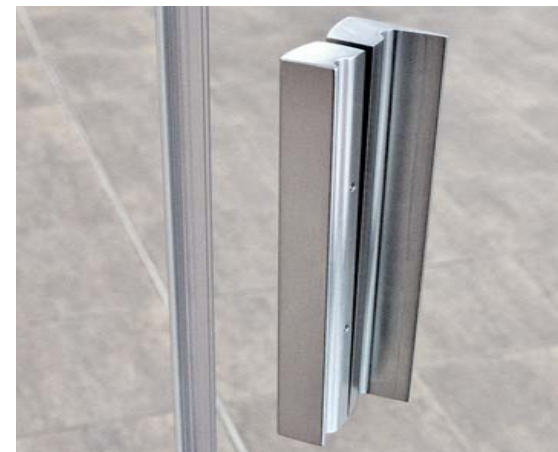


Atidarymo į abi puses galimybė kartu su specialiu durų pakėlimo mechanizmu bei aukštos kokybės dviejų tipų profiliais - tai **Tower Line** serija.

TR1

pusapvalė dušo kabina su dvejomis atveriamomis durimis

- galimybė atverti duris tiek į vidų, tiek į išorę
- standartinis aukštis 2 000 mm
- kokybiški sandarumo elementai ir lengva priežiūra



■ Magnetinės tarpinės užtikrina sandarumą



■ Slenkstis ir apatinės durų tarpinės

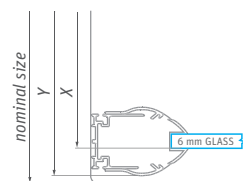
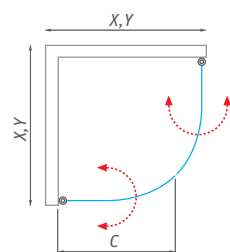


■ Ergonominės rankenos iš tvirto aliuminio

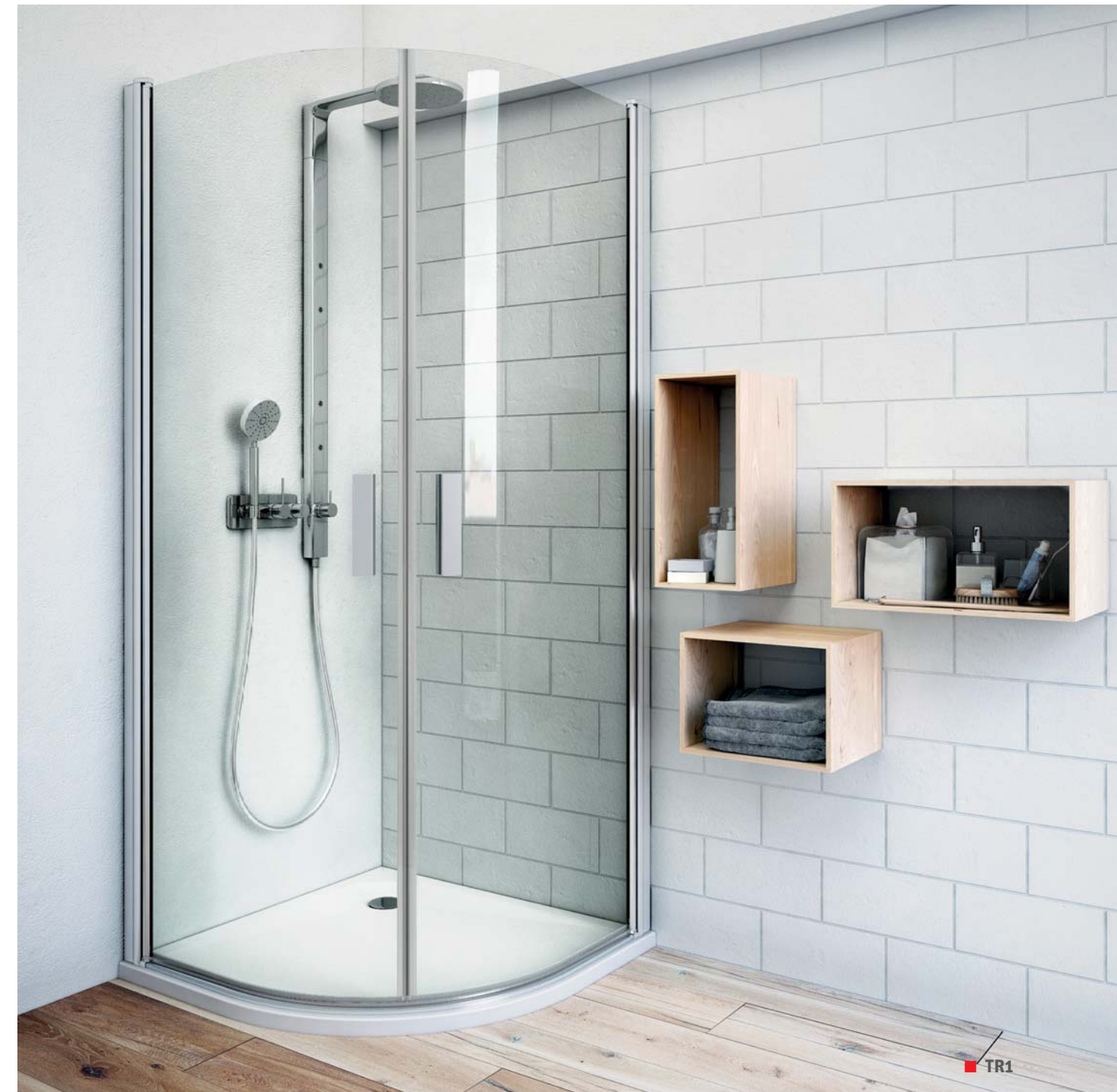
TR1 (pusapvalė dušo kabina su dvejomis atveriamomis durimis)

Tipas	Kodas	Instaliavimo dydis (y)	Aukštis (h)	Durų plotis (c)	Šoninis stiklas (s)	Profilis	Stiklas	Pristatymas	Kaina (EUR)
TR1/900	722-9000000-00-02	870-890	2012*	660	—	brillant	transparent	S	641,-
TR1/900	722-9000000-01-02	870-890	2012*	660	—	sidabras	transparent	S	635,-
TR1/1000	722-1000000-00-02	970-990	2012*	760	—	brillant	transparent	0	672,-
TR1/1000	722-1000000-01-02	970-990	2012*	760	—	sidabras	transparent	0	666,-

R - standartinis spindulys R550, h* - aukštis pateiktas įskaitant tvirtinimo elementus



Nominalūs dušo kabinos matmenys nurodyti MONTAVIMUI ANT DUŠO PADĖKLO, kuomet kabina montuojama ją šiek tiek atitraukiant nuo padėklo krašto. MONTUOJANT TIESIAI ANT PLYTELIŲ reikia įvertinti, kad kabinos dydis bus mažesnis nei nominalus matmuo. Todėl būtina atkreipti dėmesį į matmenis lentelėse, kurios pateiktos katalogo gale esančiame skyriuje "TECHNINĖS SPECIFIKACIJOS" (psl. 195 - 213).



■ TR1

Tower Line

galite pasitikėti

TR2 ir TR2 Light

pusapvalės dušo kabinos
su dviejų elementų atveriamomis durimis

patikima pakėlimo
atidarant sistema

6 mm ESG grūdintas stiklas
Transparent O2



Profilio spalva
Brillant OO / Sidabras (matinis) O1



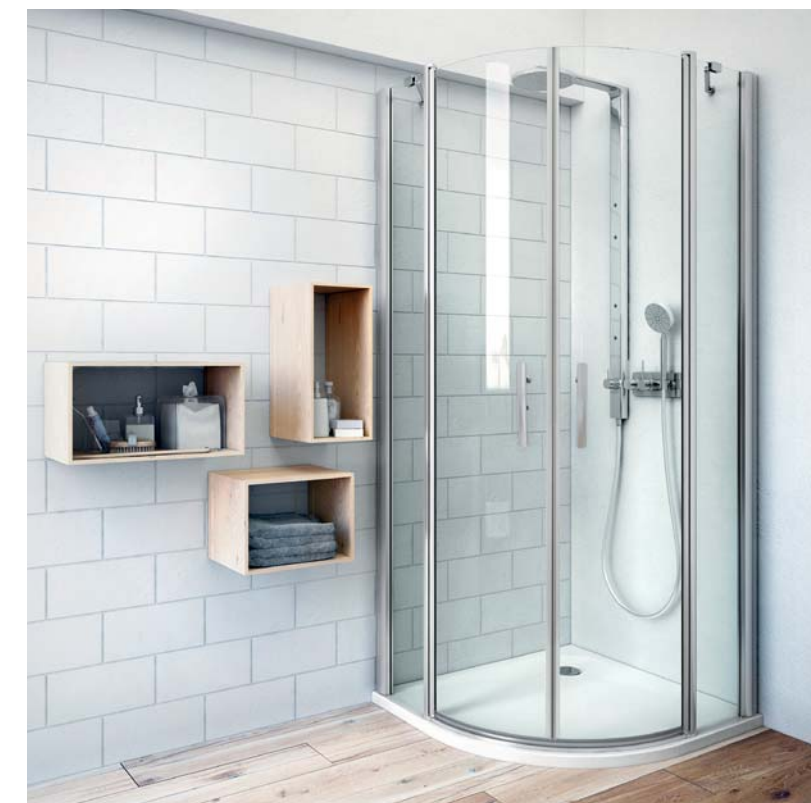
TR2

lengva priežiūra
dėka minimalių profilių

- patogus jėgimas su galimybe atverti duris tiek į vidų, tiek į išorę
- standartinis aukštis 2000 mm
- kokybiški sandarinimo elementai ir lengva priežiūra



Tvirtas statramstis ir profilis su pakėlimo mechanizmu



Paprastesnėje versijoje naudojami skirtingų profilių ir durų rankenų rinkiniai - TR2 Light

TR2 (pusapvalė dušo kabina su dvejomis atveriamomis durimis)

Tipas	Kodas	Instaliavimo dydis (y)	Aukštis (h)	Durų plotis (c)	Šoninis stiklas (s)	Profilis	Stiklas	Pristatymas	Kaina (EUR)
TR2/800	723-8000000-00-02	770-790	2019*	420	195-220	brillant	transparent	0	779,-
TR2/800	723-8000000-01-02	770-790	2019*	420	195-220	sidabras	transparent	0	743,-
TR2/900	723-9000000-00-02	870-890	2019*	420	295-320	brillant	transparent	S	796,-
TR2/900	723-9000000-01-02	870-890	2019*	420	295-320	sidabras	transparent	S	764,-
TR2/1000	723-1000000-00-02	970-990	2019*	420	395-420	brillant	transparent	0	821,-
TR2/1000	723-1000000-01-02	970-990	2019*	420	395-420	sidabras	transparent	0	786,-

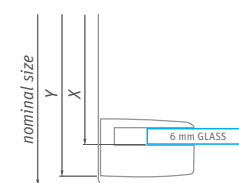
R - standartinis spindulys R550, h* - aukštis pateiktas įskaitant tvirtinimo elementus

TR2 Light (pusapvalė dušo kabina su dvejomis atveriamomis durimis)

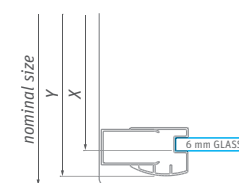
Tipas	Kodas	Instaliavimo dydis (y)	Aukštis (h)	Durų plotis (c)	Šoninis stiklas (s)	Profilis	Stiklas	Pristatymas	Kaina (EUR)
TR2 LIGHT 900	738-9000000-00-02	870-890	2017*	420	300-320	brillant	transparent	S	649,-

R - standartinis spindulys R550, h* - aukštis pateiktas įskaitant tvirtinimo elementus

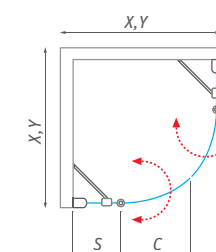
TR2



TR2 Light



TR2 ir TR2 Light



! Nominalūs dušo kabinos matmenys nurodyti MONTAVIMUI ANT DUŠO PADĖKLO, kuomet kabina montuojama ją šiek tiek atitraukiant nuo padėklo krašto. MONTUOJANT TIESIAI ANT PLYTELIŲ reikia įvertinti, kad kabinos dydis bus mažesnis nei nominalus matmuo. Todėl būtina atkreipti dėmesį į matmenis lentelėse, kurios pateiktos katalogo gale esančiame skyriuje "TECHNINĖS SPECIFIKACIJOS" (psl. 195 - 213).

Tower Line

galite pasitikėti

patikima pakėlimo atidarant sistema

lengva priežiūra dėka minimalių profilių

TDO1 + TDO1

kvadratinė arba stačiakampė dušo kabina su dvejomis atveriamomis durimis

6 mm ESG grūdintas stiklas
Transparent O2



Profilio spalva
Brillant OO / Sidabras (matinis) O1



Reguliuojamas statramstis



Šiuolaikiško dizaino aliuminio rankena



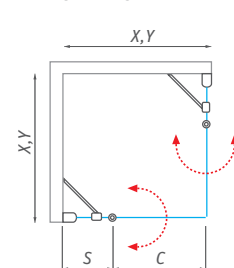
Durų pakėlimo mechanizmas, apatinė durų tarpinė ir slenkstis

TDO1 (vienos pusės dušo durys)

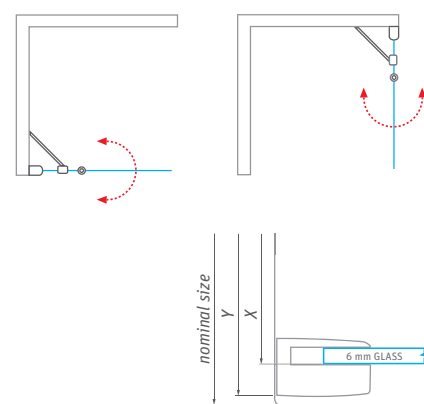
Tipas	Kodas	Instaliavimo dydis (y)	Aukštis (h)	Durų plotis (c)	Šoninis stiklas (s)	Profilis	Stiklas	Pristatymas	Kaina (EUR)
TDO1/800	724-8000000-00-02	775-790	2019*	450	295-320	brillant	transparent	S	393,-
TDO1/800	724-8000000-01-02	775-790	2019*	450	295-320	sidabras	transparent	O	346,-
TDO1/900	724-9000000-00-02	875-890	2019*	550	295-320	brillant	transparent	S	417,-
TDO1/900	724-9000000-01-02	875-890	2019*	550	295-320	sidabras	transparent	S	380,-
TDO1/1000	724-1000000-00-02	975-990	2019*	650	295-320	brillant	transparent	S	441,-
TDO1/1000	724-1000000-01-02	975-990	2019*	650	295-320	sidabras	transparent	S	415,-
TDO1/1100	724-1100000-00-02	1075-1090	2019*	650	395-420	brillant	transparent	O	464,-
TDO1/1100	724-1100000-01-02	1075-1090	2019*	650	395-420	sidabras	transparent	O	449,-
TDO1/1200	724-1200000-00-02	1175-1190	2019*	750	395-420	brillant	transparent	S	488,-
TDO1/1200	724-1200000-01-02	1175-1190	2019*	750	395-420	sidabras	transparent	O	483,-

h* - aukštis pateiktas įskaitant tvirtinimo elementus

TDO1 + TDO1



TDO1 - universalus montavimas KAIRĖJE arba DEŠINĖJE



TDO1 (netipiniai sprendimai)

Tipas	Plotis (y)	Aukštis (h)	Profilis	Stiklas	Pristatymas	Kaina (EUR)
TDO1	iki 1200 mm	iki 2000 mm	sidabras / brillant	transparent	Z	634,-
TDO1	iki 1200 mm	iki 2000 mm	sidabras / brillant	intimglass*	Z	820,-
TDO1	iki 1200 mm	iki 2000 mm	sidabras / brillant	chinchilla*	Z	683,-
TDO1	iki 1200 mm	iki 2000 mm	sidabras / brillant	rauch	Z	683,-
TDO1	iki 1200 mm	iki 2000 mm	sidabras / brillant	satinato*	Z	732,-

* užsakant netipinį sprendimą su Intimglass, Chinchilla arba Satinato stiklu būtina nurodyti KAIRĖJE arba DEŠINĖJE puses

! Nominalūs dušo kabinos matmenys nurodyti MONTAVIMUI ANT DUŠO PADĖKLO, kuomet kabina montuojama ją šiek tiek atitraukiant nuo padėklo krašto. MONTUOJANT TIESIAI ANT PLYTELIŲ reikia įvertinti, kad kabinos dydis bus mažesnis nei nominalus matmuo. Todėl būtina atkreipti dėmesį į matmenis lentelėse, kurios pateiktos katalogo gale esančiame skyriuje "TECHNINĖS SPECIFIKACIJOS" (psl. 195 - 213).

- patogus įėjimas su galimybe atverti duris tiek į vidų, tiek į išorę
- standartinis aukštis 2 000 mm
- puikus sandarumas ir ilgas tarnavimo laikas



TDO1 + TDO1

Tower Line

galite pasitikėti

patikima pakėlimo atidarant sistema

lengva priežiūra dėka minimalių profilių



TB

šoninė dušo siena, skirta derinti su dušo durimis TD01 arba TCO1

- kvadratinis arba stačiakampis sprendimas
- daugybė galimybių derinant dydį, profilio spalvą, stiklo tipą ir duris
- kokybiški statramsčiai ir sandarinimo komponentai ilgam tarnavimui



6 mm ESG grūdintas stiklas
Transparent O2 / Intimglass 20



Profilio spalva
Brillant OO / Sidabras (matinis) O1



TBL / TBP

šoninė dušo siena, skirta derinti su dušo durimis TD01 arba TCO1 su stiklu INTIMGLASS

- užsakant su Intimglass stiklu būtina nurodyti KAIRĘ arba DEŠINĘ montavimo puses

■ Kampinis profilis su magnetiniu uždarymu



TB (šoninė siena kombinacijai su durimis TD01 arba TCO1)

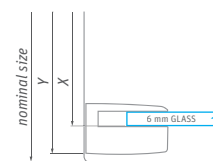
Tipas	Kodas	Instaliavimo dydis (y)	Aukštis (h)	Durų plotis (c)	Profilis	Stiklas	Pristatymas	Kaina (EUR)
TB/700	725-7000000-00-02	675-690	2008*	—	brillant	transparent	0	322,-
TB/700	725-7000000-01-02	675-690	2008*	—	sidabras	transparent	0	273,-
TB/750	725-7500000-00-02	725-740	2008*	—	brillant	transparent	0	339,-
TB/750	725-7500000-01-02	725-740	2008*	—	sidabras	transparent	0	286,-
TB/800	725-8000000-00-02	775-790	2008*	—	brillant	transparent	S	357,-
TB/800	725-8000000-01-02	775-790	2008*	—	sidabras	transparent	S	299,-
TB/900	725-9000000-00-02	875-890	2008*	—	brillant	transparent	S	374,-
TB/900	725-9000000-01-02	875-890	2008*	—	sidabras	transparent	S	311,-
TB/1000	725-1000000-00-02	975-990	2008*	—	brillant	transparent	S	391,-
TB/1000	725-1000000-01-02	975-990	2008*	—	sidabras	transparent	S	321,-

h* - aukštis pateiktas įskaitant tvirtinimo elementus

TB (netipiniai sprendimai)

Tipas	Plotis (y)	Aukštis (h)	Profilis	Stiklas	Pristatymas	Kaina (EUR)
TB	iki 1200 mm	iki 2000 mm	sidabras / brillant	transparent	Z	508,-
TB	iki 1200 mm	iki 2000 mm	sidabras / brillant	intimglass*	Z	700,-
TB	iki 1200 mm	iki 2000 mm	sidabras / brillant	chinchilla*	Z	547,-
TB	iki 1200 mm	iki 2000 mm	sidabras / brillant	rauch	Z	547,-
TB	iki 1200 mm	iki 2000 mm	sidabras / brillant	satinato*	Z	587,-

* užsakant netipinį sprendimą su Intimglass, Chinchilla arba Satinato stiklu būtina nurodyti KAIRĘ arba DEŠINĘ puses



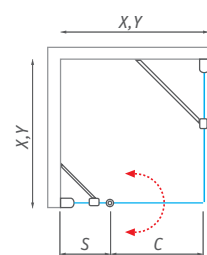
Nominalūs dušo kabinos matmenys nurodyti MONTAVIMUI ANT DUŠO PADĖKLO, kuomet kabina montuojama ją šiek tiek atitraukiant nuo padėklo krašto. MONTUOJANT TIESIAI ANT PLYTELIŲ reikia įvertinti, kad kabinos dydis bus mažesnis nei nominalus matmuo. Todėl būtina atkreipti dėmesį į matmenis lentelėse, kurios pateiktos katalogo gale esančiame skyriuje "TECHNINĖS SPECIFIKACIJOS" (psl. 195 - 213).

TBL / TBP (šoninė siena kombinacijai su durimis TD01 arba TCO1)

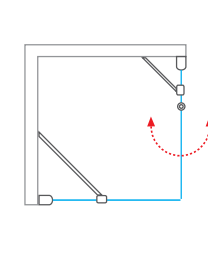
Tipas	Kodas	Instaliavimo dydis (y)	Aukštis (h)	Durų plotis (c)	Profilis	Stiklas	Pristatymas	Kaina (EUR)
TBL/800	725-800000L-00-20	775-790	2008*	—	brillant	intimglass	0	395,-
TBL/800	725-800000L-01-20	775-790	2008*	—	sidabras	intimglass	0	390,-
TBL/900	725-900000L-00-20	875-890	2008*	—	brillant	intimglass	0	421,-
TBL/900	725-900000L-01-20	875-890	2008*	—	sidabras	intimglass	0	414,-
TBL/1000	725-100000L-00-20	975-990	2008*	—	brillant	intimglass	0	447,-
TBL/1000	725-100000L-01-20	975-990	2008*	—	sidabras	intimglass	0	439,-
TBP/800	725-800000P-00-20	775-790	2008*	—	brillant	intimglass	0	395,-
TBP/800	725-800000P-01-20	775-790	2008*	—	sidabras	intimglass	0	390,-
TBP/900	725-900000P-00-20	875-890	2008*	—	brillant	intimglass	0	421,-
TBP/900	725-900000P-01-20	875-890	2008*	—	sidabras	intimglass	0	414,-
TBP/1000	725-100000P-00-20	975-990	2008*	—	brillant	intimglass	0	447,-
TBP/1000	725-100000P-01-20	975-990	2008*	—	sidabras	intimglass	0	439,-

h* - aukštis pateiktas įskaitant tvirtinimo elementus / * užsakant su Intimglass stiklu būtina nurodyti KAIRĘ arba DEŠINĘ puses

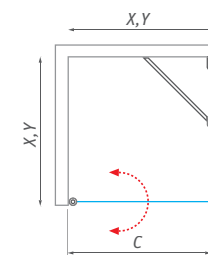
■ TD01 + TB



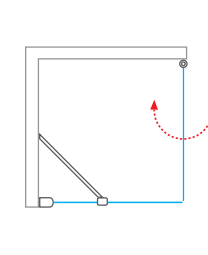
■ TB + TD01



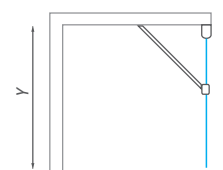
■ TCO1 + TB



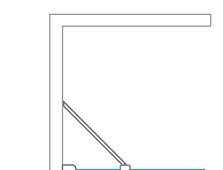
■ TB + TCO1



■ TBP



■ TBL



Tower Line

galite pasitikėti

patikima pakėlimo atidarant sistema

lengva priežiūra dėka minimalių profilių



TC01 + TC01

TC01 + TC01

kvadratinė arba stačiakampė dušo kabina su dvejomis atveriamomis durimis

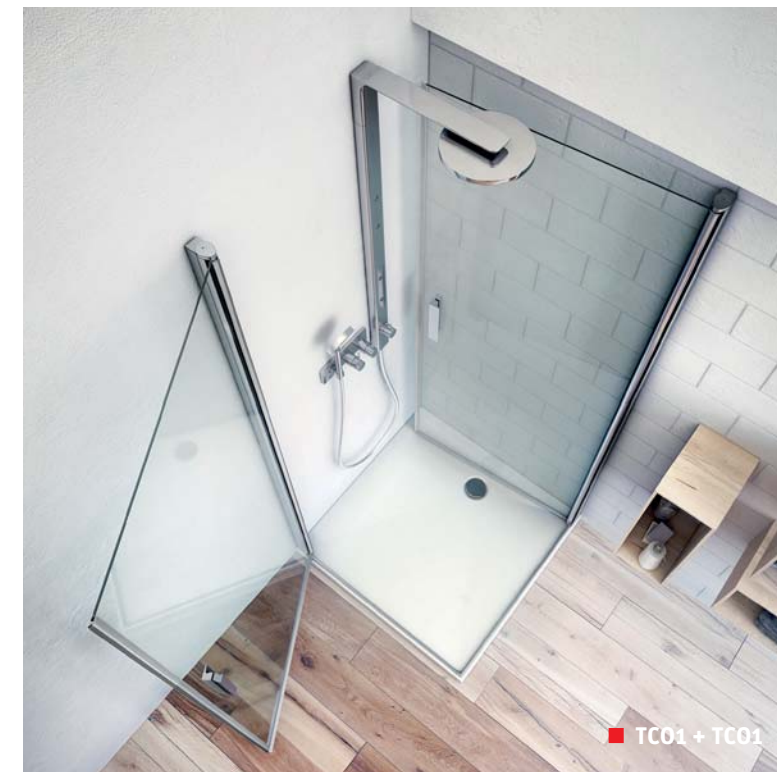
- pasirinkite iš daugybės durų variantų arba derinkite duris su šonine siena TB
- standartinis aukštis 2000 mm
- patogus jėgimas su galimybe atverti duris tiek į vidų, tiek į išorę



6 mm ESG grūdintas stiklas
Transparent O2 / Intimglass 20



Profilio spalva
Brillant OO / Sidabras (matinis) O1



TC01 + TC01



Aukštos kokybės durų pakėlimo mechanizmas



Šiuolaikiško dizaino aliuminio rankena

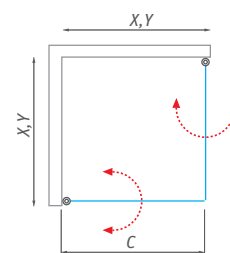
TC01 (vienos pusės dušo durys)

Tipas	Kodas	Instaliavimo dydis (y)	Aukštis (h)	Durų plotis (c)	Profilis	Stiklas	Pristatymas	Kaina (EUR)
TC01/800	727-800000-00-02	775-795	2012*	710	brillant	transparent	S	291,-
TC01/800	727-800000-00-20	775-795	2012*	710	brillant	intimglass	O	387,-
TC01/800	727-800000-01-02	775-795	2012*	710	sidabras	transparent	O	261,-
TC01/800	727-800000-01-20	775-795	2012*	710	sidabras	intimglass	O	382,-
TC01/900	727-900000-00-02	875-895	2012*	810	brillant	transparent	S	305,-
TC01/900	727-900000-00-20	875-895	2012*	810	brillant	intimglass	O	412,-
TC01/900	727-900000-01-02	875-895	2012*	810	sidabras	transparent	S	269,-
TC01/900	727-900000-01-20	875-895	2012*	810	sidabras	intimglass	O	406,-
TC01/1000	727-100000-00-02	975-995	2012*	910	brillant	transparent	S	319,-
TC01/1000	727-100000-00-20	975-995	2012*	910	brillant	intimglass	O	426,-
TC01/1000	727-100000-01-02	975-995	2012*	910	sidabras	transparent	S	283,-
TC01/1000	727-100000-01-20	975-995	2012*	910	sidabras	intimglass	O	421,-
TC01/1100	727-110000-00-02	1075-1095	2012*	1010	brillant	transparent	O	333,-
TC01/1100	727-110000-00-20	1075-1095	2012*	1010	brillant	intimglass	O	509,-
TC01/1100	727-110000-01-02	1075-1095	2012*	1010	sidabras	transparent	O	310,-
TC01/1100	727-110000-01-20	1075-1095	2012*	1010	sidabras	intimglass	O	504,-
TC01/1200	727-120000-00-02	1175-1195	2012*	1110	brillant	transparent	O	376,-
TC01/1200	727-120000-00-20	1175-1195	2012*	1110	brillant	intimglass	O	513,-
TC01/1200	727-120000-01-02	1175-1195	2012*	1110	sidabras	transparent	O	340,-
TC01/1200	727-120000-01-20	1175-1195	2012*	1110	sidabras	intimglass	O	508,-

* - aukštis pateiktas įskaitant tvirtinimo elementus



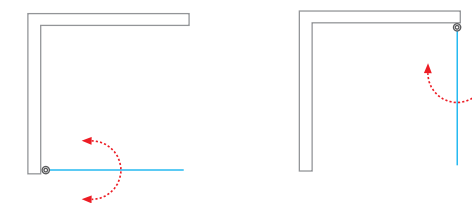
TC01 + TC01



TC01 (netipiniai sprendimai)

Tipas	Plotis (y)	Aukštis (h)	Profilis	Stiklas	Pristatymas	Kaina (EUR)
TC01	iki 1200 mm	iki 2000 mm	sidabras / brillant	transparent	Z	489,-
TC01	iki 1200 mm	iki 2000 mm	sidabras / brillant	intimglass	Z	632,-
TC01	iki 1200 mm	iki 2000 mm	sidabras / brillant	chinchilla	Z	526,-
TC01	iki 1200 mm	iki 2000 mm	sidabras / brillant	rauch	Z	526,-
TC01	iki 1200 mm	iki 2000 mm	sidabras / brillant	satinato	Z	564,-

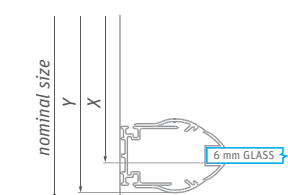
TC01 - universalus montavimas KAIRĖJE arba DEŠINĖJE



Nominalūs dušo kabinos matmenys nurodyti MONTAVIMUI ANT DUŠO PADĖKLO, kuomet kabina montuojama ją šiek tiek atitraukiant nuo padėklo krašto. MONTUOJANT TIESIAI ANT PLYTELIŲ reikia įvertinti, kad kabinos dydis bus mažesnis nei nominalus matmuo. Todėl būtina atkreipti dėmesį į matmenis lentelėse, kurios pateiktos katalogo gale esančiame skyriuje "TECHNINĖS SPECIFIKACIJOS" (psl. 195 - 213).



Durų pakėlimo mechanizmas, apatinė durų tarpinė ir slenktis



Tower Line

galite pasitikėti

lengva priežiūra
dėka minimalių profilių



TBD

universalus šoninis stiklas, skirtas derinti
su dušo durimis TDO1 arba TCO1 montavimui į nišą

- pasirinkite Jums labiausiai tinkantį matmenį
- sprendimai nišoms, kurių dydis nuo 955 mm iki 1 905 mm



6 mm ESG grūdintas stiklas
Transparent O2



Profilio spalva
Brillant OO / Sidabras (matinis) O1



Pasirinkite matmenį, kuris Jums
tinka. Derindami šią sienelę su
standartinėmis dušo durimis
TDO1 arba TCO1 rasite tinkamą
sprendimą nišai.

Aukštos kokybės durų pakėlimo mechanizmas



TBD (universaliai šoninė siena kombinacijai su TDO1 arba TCO1 montavimui į nišą)

Tipas	Kodas	Instaliavimo dydis (y)	Aukštis (h)	Profilis	Stiklas	Pristatymas	Kaina (EUR)
TBD/240	744-0180000-00-02	212-237	2008*	brillant	transparent	0	197,-
TBD/440	744-0380000-00-02	412-437	2008*	brillant	transparent	0	216,-
TBD/640	744-0580000-00-02	612-637	2008*	brillant	transparent	0	235,-
TBD/740	744-0680000-00-02	712-737	2008*	brillant	transparent	0	255,-

h* - aukštis pateiktas įskaitant tvirtinimo elementus



Reguliuojamas statramstis užtikrina stabilumą



TBD (netipiniai sprendimai)

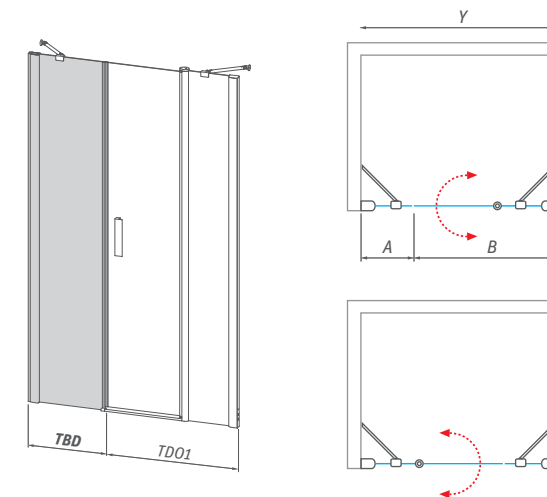
Tipas	Plotis (y)	Aukštis (h)	Profilis	Stiklas	Pristatymas	Kaina (EUR)
TBD	iki 1000 mm	iki 2000 mm	brillant	transparent	Z	332,-
TBD	iki 1000 mm	iki 2000 mm	brillant	intimglass*	Z	485,-
TBD	iki 1000 mm	iki 2000 mm	brillant	chinchilla	Z	357,-
TBD	iki 1000 mm	iki 2000 mm	brillant	rauch	Z	357,-
TBD	iki 1000 mm	iki 2000 mm	brillant	satinato	Z	383,-

* užsakant su Intimglass stiklu būtina nurodyti KAIRĖJĘ arba DEŠINĖJĘ puses

! Nominalūs dušo kabinos matmenys nurodyti MONTAVIMUI ANT DUŠO PADĖKLO, kuomet kabina montuojama į ją šiek tiek atitraukiant nuo padėklo krašto. MONTUOJANT TIESIAI ANT PLYTELIŲ reikia įvertinti, kad kabinos dydis bus mažesnis nei nominalus matmuo. Todėl būtina atkreipti dėmesį į matmenis lentelėse, kurios pateiktos katalogo gale esančiame skyriuje "TECHNINĖS SPECIFIKACIJOS" (psl. 195 - 213).

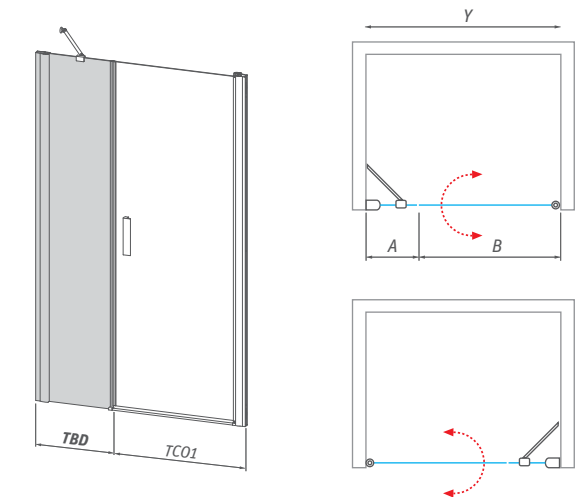
Y (min-max)	A	B	TDO1/800	TDO1/900	TDO1/1000	TDO1/1100	TDO1/1200
			B	B	B	B	B
TBD/240	212-237	955-1005	1055-1105	1155-1205	1255-1305	1355-1405	
TBD/440	412-437	1155-1205	1255-1305	1355-1405	1455-1505	1555-1605	
TBD/640	612-637	1355-1405	1455-1505	1555-1605	1655-1705	1755-1805	
TBD/740	712-737	1455-1505	1555-1605	1655-1705	1755-1805	1855-1905	

TBD - universalus montavimas KAIRĖJE arba DEŠINĖJE



Y (min-max)	A	B	TCO1/800	TCO1/900	TCO1/1000	TCO1/1100	TCO1/1200
			B	B	B	B	B
TBD/240	212-237	968-1008	1068-1108	1168-1208	1268-1308	1368-1408	
TBD/440	412-437	1168-1208	1268-1308	1368-1408	1468-1508	1568-1608	
TBD/640	612-637	1368-1408	1468-1508	1568-1608	1668-1708	1768-1808	
TBD/740	712-737	1468-1508	1568-1608	1668-1708	1768-1808	1868-1908	

TBD - universalus montavimas KAIRĖJE arba DEŠINĖJE



Tower Line
galite pasitikėti

TZOL1 + TZOP1

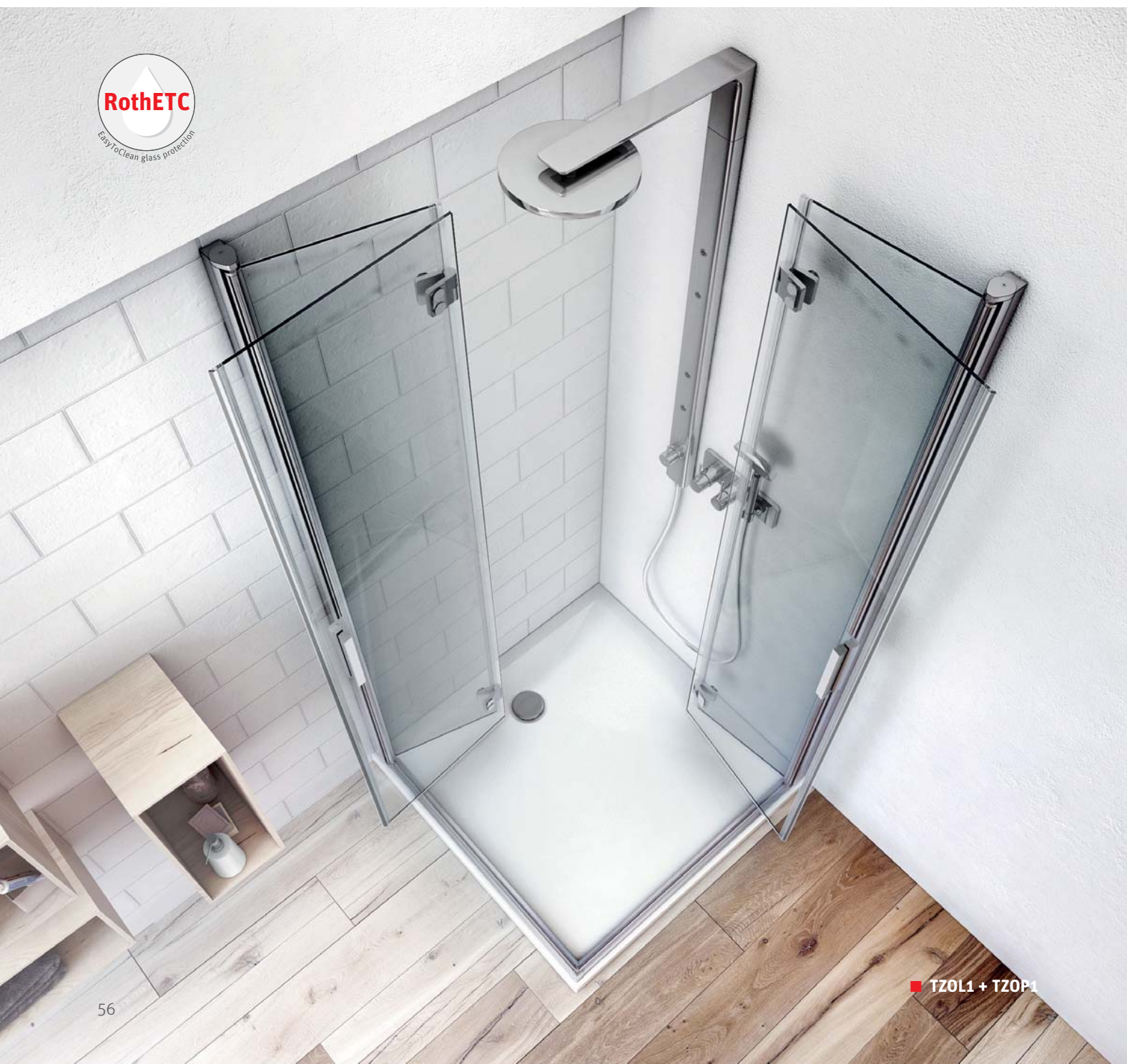
kvadratinė arba stačiakampė dušo kabina su sulankstomomis durimis

patikima pakėlimo atidarant sistema

6 mm ESG grūdintas stiklas
Transparent O2



Profilio spalva
Brillant OO



■ TZOL1 + TZOP1

lengva priežiūra dėka minimalių profilių

- patogus jėgimas pro bet kurią pusę
- galimybė sulenti duris prie sienos
- kokybiški sandarinimo elementai ir lengva priežiūra



■ Lengvai prižiūrimi integruojami vyriai



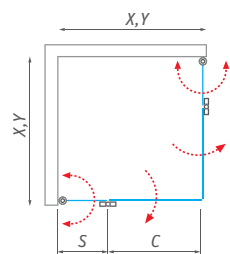
■ Kvadratinė dušo kabina TZOL1 + TZOP1 atrodo puikiai, tačiau galite derinti ir skirtingų matmenų kombinacijas

TZOP1 / TZOL1 (sulankstomos vienos pusės dušo durys)

Tipas	Kodas	Instaliavimo dydis (y)	Aukštis (h)	Durų plotis (c)	Šoninis stiklas (s)	Profilis	Stiklas	Pristatymas	Kaina (EUR)
TZOP1/800	737-800000P-00-02	775-795	2012*	470	292-312	brillant	transparent	0	420,-
TZOP1/900	737-900000P-00-02	875-895	2012*	470	392-412	brillant	transparent	0	436,-
TZOP1/1000	737-100000P-00-02	975-995	2012*	570	392-412	brillant	transparent	0	452,-
TZOP1/1100	737-110000P-00-02	1075-1095	2012*	570	492-512	brillant	transparent	0	468,-
TZOP1/1200	737-120000P-00-02	1175-1195	2012*	670	492-512	brillant	transparent	0	483,-
TZOL1/800	737-800000L-00-02	775-795	2012*	470	292-312	brillant	transparent	0	420,-
TZOL1/900	737-900000L-00-02	875-895	2012*	470	392-412	brillant	transparent	0	436,-
TZOL1/1000	737-100000L-00-02	975-995	2012*	570	392-412	brillant	transparent	0	452,-
TZOL1/1100	737-110000L-00-02	1075-1095	2012*	570	492-512	brillant	transparent	0	468,-
TZOL1/1200	737-120000L-00-02	1175-1195	2012*	670	492-512	brillant	transparent	0	483,-

h* - aukštis pateiktas įskaitant tvirtinimo elementus

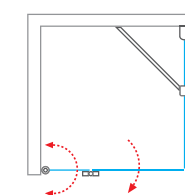
■ TZOP1 + TZOL1



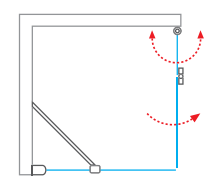
TZOP1 / TZOL1 (netipiniai sprendimai)

Tipas	Plotis (y)	Aukštis (h)	Profilis	Stiklas	Pristatymas	Kaina (EUR)
TZOP1 / TZOL1	iki 1200 mm	iki 2000 mm	brillant	transparent	Z	628,-
TZOP1 / TZOL1	iki 1200 mm	iki 2000 mm	brillant	intimglass	Z	763,-
TZOP1 / TZOL1	iki 1200 mm	iki 2000 mm	brillant	rauch	Z	676,-
TZOP1 / TZOL1	iki 1200 mm	iki 2000 mm	brillant	satinato	Z	725,-

■ TZOL1 + TB



■ TB + TZOP1



! Nominalūs dušo kabinos matmenys nurodyti MONTAVIMUI ANT DUŠO PADĖKLO, kuomet kabina montuojama ją šiek tiek atitraukiant nuo padėklo krašto. MONTUOJANT TIESIAI ANT PLYTELIŲ reikia įvertinti, kad kabinos dydis bus mažesnis nei nominalus matmuo. Todėl būtina atkreipti dėmesį į matmenis lentelėse, kurios pateiktos katalogo gale esančiame skyriuje "TECHNINĖS SPECIFIKACIJOS" (psl. 195 - 213).

Tower Line

galite pasitikėti

lengva priežiūra
dėka minimalių profilių

patikima pakėlimo
atidarant sistema



TZNL1 / TZNP1

sulankstomos dušo durys nišai

- galimybė sulenti duris prieš sienos
- kokybiški sandarinimo elementai ir lengva priežiūra
- stiklo padengimas RothETC palengvina priežiūrą



6 mm ESG grūdintas stiklas
Transparent O2



Profilio spalva
Brillant OO



TDN1

vieno elemento dušo durys su stacionariu stiklu
montavimui į nišą

- patogus jėjimas su galimybe atverti duris tiek į vidų, tiek į išorę
- stiklo padengimas RothETC palengvina priežiūrą
- lengvas montavimas ir patikimas funkcionalumas



6 mm ESG grūdintas stiklas
Transparent O2



Profilio spalva
Brillant OO / Sidabras (matinis) O1

TZNL1 / TZNP1 (sulankstomos dušo durys nišai)

Tipas	Kodas	Instaliavimo dydis (y)	Aukštis (h)	Durų plotis (c)	Šoninis stiklas (s)	Profilis	Stiklas	Pristatymas	Kaina (EUR)
TZNL1/800	739-800000L-00-02	775-810	2012*	470	267-292	brillant	transparent	0	422,-
TZNL1/900	739-900000L-00-02	875-910	2012*	470	367-392	brillant	transparent	0	430,-
TZNL1/1000	739-100000L-00-02	975-1010	2012*	570	367-392	brillant	transparent	0	438,-
TZNL1/1100	739-110000L-00-02	1075-1110	2012*	570	467-492	brillant	transparent	0	446,-
TZNL1/1200	739-120000L-00-02	1175-1210	2012*	670	467-492	brillant	transparent	0	459,-
TZNP1/800	739-800000P-00-02	775-810	2012*	470	267-292	brillant	transparent	0	422,-
TZNP1/900	739-900000P-00-02	875-910	2012*	470	367-392	brillant	transparent	0	430,-
TZNP1/1000	739-100000P-00-02	975-1010	2012*	570	367-392	brillant	transparent	0	438,-
TZNP1/1100	739-110000P-00-02	1075-1110	2012*	570	467-492	brillant	transparent	0	446,-
TZNP1/1200	739-120000P-00-02	1175-1210	2012*	670	467-492	brillant	transparent	0	459,-

h* - aukštis pateiktas įskaitant tvirtinimo elementus

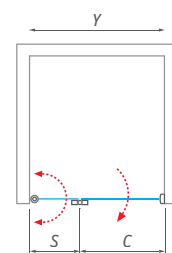
TZNL1 / TZNP1 (netipiniai sprendimai)

Tipas	Plotis (y)	Aukštis (h)	Profilis	Stiklas	Pristatymas	Kaina (EUR)
TZNL1 / TZNP1	iki 1200 mm	iki 2000 mm	brillant	transparent	Z	597,-
TZNL1 / TZNP1	iki 1200 mm	iki 2000 mm	brillant	chinchilla	Z	643,-
TZNL1 / TZNP1	iki 1200 mm	iki 2000 mm	brillant	rauch	Z	643,-
TZNL1 / TZNP1	iki 1200 mm	iki 2000 mm	brillant	satinato	Z	689,-

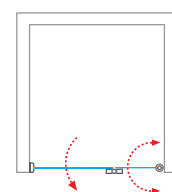
! Nominalūs dušo kabinos matmenys nurodyti MONTAVIMUI ANT DUŠO PADĖKLO, kuomet kabina montuojama į nišą tiek atitraukiant nuo padėklo krašto. MONTUOJANT TIESIAI ANT PLYTELIŲ reikia įvertinti, kad kabinos dydis bus mažesnis nei nominalus matmuo. Todėl būtina atkreipti dėmesį į matmenis lentelėse, kurios pateiktos katalogo gale esančiame skyriuje "TECHNINĖS SPECIFIKACIJOS" (psl. 195 - 213).



TZNL1



TZNP1



TDN1 (atveriamos dušo durys nišai)

Tipas	Kodas	Instaliavimo dydis (y)	Aukštis (h)	Durų plotis (c)	Šoninis stiklas (s)	Profilis	Stiklas	Pristatymas	Kaina (EUR)
TDN1/800	726-8000000-00-02	775-810	2019*	425	295-320	brillant	transparent	0	408,-
TDN1/800	726-8000000-01-02	775-810	2019*	425	295-320	sidabras	transparent	0	393,-
TDN1/900	726-9000000-00-02	875-910	2019*	525	295-320	brillant	transparent	S	430,-
TDN1/900	726-9000000-01-02	875-910	2019*	525	295-320	sidabras	transparent	S	413,-
TDN1/1000	726-1000000-00-02	975-1010	2019*	625	295-320	brillant	transparent	S	437,-
TDN1/1000	726-1000000-01-02	975-1010	2019*	625	295-320	sidabras	transparent	S	423,-
TDN1/1100	726-1100000-00-02	1075-1110	2019*	625	395-420	brillant	transparent	0	444,-
TDN1/1100	726-1100000-01-02	1075-1110	2019*	625	395-420	sidabras	transparent	0	431,-
TDN1/1200	726-1200000-00-02	1175-1210	2019*	725	395-420	brillant	transparent	0	452,-
TDN1/1200	726-1200000-01-02	1175-1210	2019*	725	395-420	sidabras	transparent	0	442,-

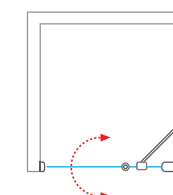
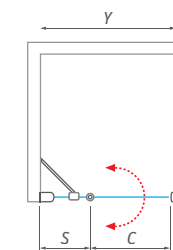
h* - aukštis pateiktas įskaitant tvirtinimo elementus

TDN1 (netipiniai sprendimai)

Tipas	Plotis (y)	Aukštis (h)	Profilis	Stiklas	Pristatymas	Kaina (EUR)
TDN1	iki 1200 mm	iki 2000 mm	sidabras / brillant	transparent	Z	588,-
TDN1	iki 1200 mm	iki 2000 mm	sidabras / brillant	intimglass*	Z	732,-
TDN1	iki 1200 mm	iki 2000 mm	sidabras / brillant	chinchilla*	Z	633,-
TDN1	iki 1200 mm	iki 2000 mm	sidabras / brillant	rauch	Z	633,-
TDN1	iki 1200 mm	iki 2000 mm	sidabras / brillant	satinato*	Z	678,-

* užsakant netipinį sprendimą su Intimglass, Chinchilla arba Satinato stiklu būtina nurodyti KAIRĖ arba DEŠINĖ puses

! TDN1 - universalus montavimas KAIRĖJE arba DEŠINĖJE



Nominalūs dušo kabinos matmenys nurodyti MONTAVIMUI ANT DUŠO PADĖKLO, kuomet kabina montuojama į nišą tiek atitraukiant nuo padėklo krašto. MONTUOJANT TIESIAI ANT PLYTELIŲ reikia įvertinti, kad kabinos dydis bus mažesnis nei nominalus matmuo. Todėl būtina atkreipti dėmesį į matmenis lentelėse, kurios pateiktos katalogo gale esančiame skyriuje "TECHNINĖS SPECIFIKACIJOS" (psl. 195 - 213).

Tower Line

galite pasitikėti

TCN1

vieno elemento dušo durys, skirtos montuoti į nišą arba derinti su šonine siena TCB

patikima pakėlimo atidarant sistema

6 mm ESG grūdintas stiklas
Transparent O2 / Intimglass 20



Profilio spalva
Brillant OO / Sidabras (matinis) O1



lengva priežiūra dėka minimalių profilių

- standartinis aukštis 2000 mm bei daugybė kitų derinių
- patogus įėjimas su galimybe atverti duris tiek į vidų, tiek į išorę
- stiklo padengimas RothETC palengvina priežiūrą



■ Aukštos kokybės durų pakėlimo mechanizmas TCN1



■ TCN1 - Intimglass

TCN1 (atveriamos dušo durys nišai)

Tipas	Kodas	Instaliavimo dydis (y)	Aukštis (h)	Durų plotis (c)	Profilis	Stiklas	Pristatymas	Kaina (EUR)
TCN1/800	728-8000000-00-02	775-810	2012*	680	brillant	transparent	S	333,-
TCN1/800	728-8000000-00-20	775-810	2012*	680	brillant	intimglass	O	441,-
TCN1/800	728-8000000-01-02	775-810	2012*	680	sidabras	transparent	O	311,-
TCN1/800	728-8000000-01-20	775-810	2012*	680	sidabras	intimglass	O	433,-
TCN1/900	728-9000000-00-02	875-910	2012*	780	brillant	transparent	S	342,-
TCN1/900	728-9000000-00-20	875-910	2012*	780	brillant	intimglass	O	448,-
TCN1/900	728-9000000-01-02	875-910	2012*	780	sidabras	transparent	S	331,-
TCN1/900	728-9000000-01-20	875-910	2012*	780	sidabras	intimglass	O	440,-
TCN1/1000	728-1000000-00-02	975-1010	2012*	880	brillant	transparent	S	351,-
TCN1/1000	728-1000000-00-20	975-1010	2012*	880	brillant	intimglass	O	473,-
TCN1/1000	728-1000000-01-02	975-1010	2012*	880	sidabras	transparent	S	339,-
TCN1/1000	728-1000000-01-20	975-1010	2012*	880	sidabras	intimglass	O	465,-
TCN1/1100	728-1100000-00-02	1075-1110	2012*	980	brillant	transparent	O	362,-
TCN1/1100	728-1100000-00-20	1075-1110	2012*	980	brillant	intimglass	O	480,-
TCN1/1100	728-1100000-01-02	1075-1110	2012*	980	sidabras	transparent	O	353,-
TCN1/1100	728-1100000-01-20	1075-1110	2012*	980	sidabras	intimglass	O	472,-
TCN1/1200	728-1200000-00-02	1175-1210	2012*	1080	brillant	transparent	O	392,-
TCN1/1200	728-1200000-00-20	1175-1210	2012*	1080	brillant	intimglass	O	487,-
TCN1/1200	728-1200000-01-02	1175-1210	2012*	1080	sidabras	transparent	O	365,-
TCN1/1200	728-1200000-01-20	1175-1210	2012*	1080	sidabras	intimglass	O	480,-

h* - aukštis pateiktas įskaitant tvirtinimo elementus

TCN1 (netipiniai sprendimai)

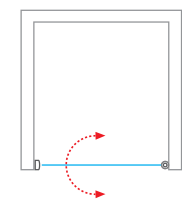
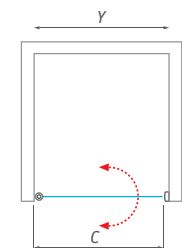
Tipas	Plotis (y)	Aukštis (h)	Profilis	Stiklas	Pristatymas	Kaina (EUR)
TCN1	iki 1200 mm	iki 2000 mm	sidabras / brillant	transparent	Z	485,-
TCN1	iki 1200 mm	iki 2000 mm	sidabras / brillant	intimglass	Z	615,-
TCN1	iki 1200 mm	iki 2000 mm	sidabras / brillant	chinchilla	Z	522,-
TCN1	iki 1200 mm	iki 2000 mm	sidabras / brillant	rauch	Z	522,-
TCN1	iki 1200 mm	iki 2000 mm	sidabras / brillant	satinato	Z	560,-



Nominalūs dušo kabinos matmenys nurodyti MONTAVIMUI ANT DUŠO PADĖKLO, kuomet kabina montuojama į ją šiek tiek atitraukiant nuo padėklo krašto. MONTUOJANT TIESIAI ANT PLYTELIŲ reikia įvertinti, kad kabinos dydis bus mažesnis nei nominalus matmuo. Todėl būtina atkreipti dėmesį į matmenis lentelėse, kurios pateiktos katalogo gale esančiame skyriuje "TECHNINĖS SPECIFIKACIJOS" (psl. 195 - 213).



■ TCN1 - universalus montavimas KAIRĖJE arba DEŠINĖJE



Tower Line

galite pasitikėti

patikima pakėlimo atidarant sistema

lengva priežiūra dėka minimalių profilių



TCN2

TCN2

dvių elementų dušo durys, skirtos montuoti į nišą arba derinti su šonine siena TCB

- itin plati įėjimo anga su galimybe duris atverti į vidų arba išorę
- kokybiški sandarinimo elementai ir lengva priežiūra
- stiklo padengimas RothETC palengvina priežiūrą



6 mm ESG grūdintas stiklas
Transparent O2 / Intimglass 20



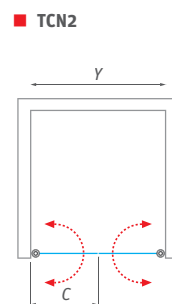
Profilio spalva
Brillant OO / Sidabras (matinis) O1

TCN2 (dvių elementų atveriamos dušo durys nišai)

Tipas	Kodas	Instaliavimo dydis (y)	Aukštis (h)	Durų plotis (c)	Profilis	Stiklas	Pristatymas	Kaina (EUR)
TCN2/800	731-8000000-00-02	785-820	2012*	320	brillant	transparent	S	405,-
TCN2/800	731-8000000-00-20	785-820	2012*	320	brillant	intimglass	O	565,-
TCN2/800	731-8000000-01-02	785-820	2012*	320	sidabras	transparent	O	394,-
TCN2/800	731-8000000-01-20	785-820	2012*	320	sidabras	intimglass	O	554,-
TCN2/900	731-9000000-00-02	885-920	2012*	370	brillant	transparent	S	420,-
TCN2/900	731-9000000-00-20	885-920	2012*	370	brillant	intimglass	O	579,-
TCN2/900	731-9000000-01-02	885-920	2012*	370	sidabras	transparent	S	409,-
TCN2/900	731-9000000-01-20	885-920	2012*	370	sidabras	intimglass	O	569,-
TCN2/1000	731-1000000-00-02	985-1020	2012*	420	brillant	transparent	S	429,-
TCN2/1000	731-1000000-00-20	985-1020	2012*	420	brillant	intimglass	O	593,-
TCN2/1000	731-1000000-01-02	985-1020	2012*	420	sidabras	transparent	S	418,-
TCN2/1000	731-1000000-01-20	985-1020	2012*	420	sidabras	intimglass	O	583,-
TCN2/1100	731-1100000-00-02	1085-1120	2012*	470	brillant	transparent	O	459,-
TCN2/1100	731-1100000-00-20	1085-1120	2012*	470	brillant	intimglass	O	617,-
TCN2/1100	731-1100000-01-02	1085-1120	2012*	470	sidabras	transparent	O	448,-
TCN2/1100	731-1100000-01-20	1085-1120	2012*	470	sidabras	intimglass	O	607,-
TCN2/1200	731-1200000-00-02	1185-1220	2012*	520	brillant	transparent	S	445,-
TCN2/1200	731-1200000-00-20	1185-1220	2012*	520	brillant	intimglass	O	642,-
TCN2/1200	731-1200000-01-02	1185-1220	2012*	520	sidabras	transparent	O	434,-
TCN2/1200	731-1200000-01-20	1185-1220	2012*	520	sidabras	intimglass	O	631,-

h* - aukštis pateiktas įskaitant tvirtinimo elementus

! Nominalūs dušo kabinos matmenys nurodyti MONTAVIMUI ANT DUŠO PADĖKLO, kuomet kabina montuojama į ją šiek tiek atitraukiant nuo padėklo krašto. MONTUOJANT TIESIAI ANT PLYTELIŲ reikia įvertinti, kad kabinos dydis bus mažesnis nei nominalus matmuo. Todėl būtina atkreipti dėmesį į matmenis lentelėse, kurios pateiktos katalogo gale esančiame skyriuje "TECHNINĖS SPECIFIKACIJOS" (psl. 195 - 213).



TCB + TCN2

TCB

šoninė dušo siena, skirta derinti su dušo durimis TCN1 arba TCN2

- stiklo padengimas RothETC palengvina priežiūrą
- universalus montavimas KAIRĖJE arba DEŠINĖJE



6 mm ESG grūdintas stiklas
Transparent O2



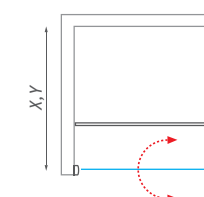
Profilio spalva
Brillant OO / Sidabras (matinis) O1

TCB (šoninė dušo siena, skirta derinti su dušo durimis TCN1 arba TCN2)

Tipas	Kodas	Instaliavimo dydis (y)	Aukštis (h)	Durų plotis (c)	Profilis	Stiklas	Pristatymas	Kaina (EUR)
TCB/800	741-8000000-00-02	775-800	2025*	—	brillant	transparent	O	288,-
TCB/800	741-8000000-01-02	775-800	2025*	—	sidabras	transparent	O	277,-
TCB/900	741-9000000-00-02	875-900	2025*	—	brillant	transparent	S	298,-
TCB/900	741-9000000-01-02	875-900	2025*	—	sidabras	transparent	O	282,-
TCB/1000	741-1000000-00-02	975-1000	2025*	—	brillant	transparent	O	299,-
TCB/1000	741-1000000-01-02	975-1000	2025*	—	sidabras	transparent	O	294,-

h* - aukštis pateiktas įskaitant tvirtinimo elementus

TCN1 + TCB

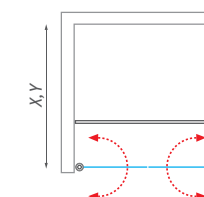


TCB (netipiniai sprendimai)

Tipas	Plotis (y)	Aukštis (h)	Profilis	Stiklas	Pristatymas	Kaina (EUR)
TCB	iki 1200 mm	iki 2000 mm	sidabras / brillant	transparent	Z	389,-
TCB	iki 1200 mm	iki 2000 mm	sidabras / brillant	intimglass*	Z	526,-
TCB	iki 1200 mm	iki 2000 mm	sidabras / brillant	chinchilla*	Z	419,-
TCB	iki 1200 mm	iki 2000 mm	sidabras / brillant	rauch	Z	419,-
TCB	iki 1200 mm	iki 2000 mm	sidabras / brillant	satinato*	Z	449,-

* užsakant netipinį sprendimą su Intimglass, Chinchilla arba Satinato stiklu būtina nurodyti KAIRĖ arba DEŠINĖ puses

TCN2 + TCB



TCN2 (netipiniai sprendimai)

Tipas	Plotis (y)	Aukštis (h)	Profilis	Stiklas	Pristatymas	Kaina (EUR)
TCN2	iki 1800 mm	iki 2000 mm	sidabras / brillant	transparent	Z	579,-
TCN2	iki 1800 mm	iki 2000 mm	sidabras / brillant	intimglass	Z	708,-
TCN2	iki 1800 mm	iki 2000 mm	sidabras / brillant	chinchilla	Z	623,-
TCN2	iki 1800 mm	iki 2000 mm	sidabras / brillant	rauch	Z	623,-
TCN2	iki 1800 mm	iki 2000 mm	sidabras / brillant	satinato	Z	668,-



Nominalūs dušo kabinos matmenys nurodyti MONTAVIMUI ANT DUŠO PADĖKLO, kuomet kabina montuojama į ją šiek tiek atitraukiant nuo padėklo krašto. MONTUOJANT TIESIAI ANT PLYTELIŲ reikia įvertinti, kad kabinos dydis bus mažesnis nei nominalus matmuo. Todėl būtina atkreipti dėmesį į matmenis lentelėse, kurios pateiktos katalogo gale esančiame skyriuje "TECHNINĖS SPECIFIKACIJOS" (psl. 195 - 213).

Tower Line

galite pasitikėti

TDN2

dviejų elementų atveriamos dušo durys, skirtos montuoti į nišą arba derinti su šonine siena UB

patikima pakėlimo atidarant sistema

6 mm ESG grūdintas stiklas
Transparent O2



Profilio spalva
Brillant OO / Sidabras (matinis) O1



lengva priežiūra dėka minimalių profilių

- stiklo padengimas RothETC palengvina priežiūrą
- patogus įėjimas su galimybe atverti duris tiek į vidų, tiek į išorę
- daugiau informacijos apie šoninę dušo sieną UB rasite 41 psl.



■ Kombinacija TDN2 + UB su teleskopiniu šoninės sienos laikikliu



TDN2 (atveriamos dušo durys nišai)

Tipas	Kodas	Instaliavimo dydis (y)	Aukštis (h)	Durų plotis (c)	Šoninis stiklas (s)	Profilis	Stiklas	Pristatymas	Kaina (EUR)
TDN2/1100	721-1100000-00-02	1060-1110	2012*	330	195-220	brillant	transparent	0	744,-
TDN2/1100	721-1100000-01-02	1060-1110	2012*	330	195-220	sidabras	transparent	0	721,-
TDN2/1200	721-1200000-00-02	1160-1210	2012*	330	245-270	brillant	transparent	0	807,-
TDN2/1200	721-1200000-01-02	1160-1210	2012*	330	245-270	sidabras	transparent	0	784,-
TDN2/1300	721-1300000-00-02	1260-1310	2012*	430	195-220	brillant	transparent	0	870,-
TDN2/1300	721-1300000-01-02	1260-1310	2012*	430	195-220	sidabras	transparent	0	847,-
TDN2/1400	721-1400000-00-02	1360-1410	2012*	430	245-270	brillant	transparent	0	932,-
TDN2/1400	721-1400000-01-02	1360-1410	2012*	430	245-270	sidabras	transparent	0	910,-
TDN2/1500	721-1500000-00-02	1460-1510	2012*	530	195-220	brillant	transparent	0	994,-
TDN2/1500	721-1500000-01-02	1460-1510	2012*	530	195-220	sidabras	transparent	0	972,-

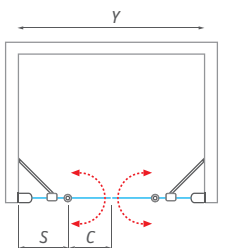
h* - aukštis pateiktas įskaitant tvirtinimo elementus

TDN2 (netipiniai sprendimai)

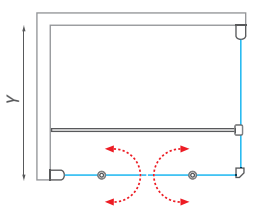
Tipas	Plotis (y)	Aukštis (h)	Profilis	Stiklas	Pristatymas	Kaina (EUR)
TDN2	iki 1500 mm	iki 2000 mm	sidabras / brillant	transparent	Z	1 163,-
TDN2	iki 1500 mm	iki 2000 mm	sidabras / brillant	intimglass	Z	1 362,-
TDN2	iki 1500 mm	iki 2000 mm	sidabras / brillant	chinchilla	Z	1 252,-
TDN2	iki 1500 mm	iki 2000 mm	sidabras / brillant	rauch	Z	1 252,-
TDN2	iki 1500 mm	iki 2000 mm	sidabras / brillant	satinato	Z	1 352,-
TDN2	nuo 1501 mm iki 2000 mm	iki 2000 mm	sidabras / brillant	transparent	Z	1 292,-
TDN2	nuo 1501 mm iki 2000 mm	iki 2000 mm	sidabras / brillant	intimglass	Z	1 491,-
TDN2	nuo 1501 mm iki 2000 mm	iki 2000 mm	sidabras / brillant	chinchilla	Z	1 392,-
TDN2	nuo 1501 mm iki 2000 mm	iki 2000 mm	sidabras / brillant	rauch	Z	1 392,-
TDN2	nuo 1501 mm iki 2000 mm	iki 2000 mm	sidabras / brillant	satinato	Z	1 491,-

* TDN2 gali būti iki 2 000mm pločio montavimui į nišą. Derinant su šonine siena UB gali būti tik iki 1 500mm.

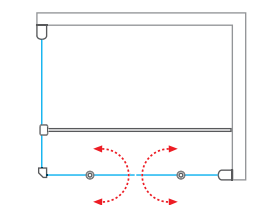
TDN2



TDN2 + UB



UB + TDN2



! Nominalūs dušo kabinos matmenys nurodyti MONTAVIMUI ANT DUŠO PADĖKLO, kuomet kabina montuojama į šiek tiek atitraukiant nuo padėklo krašto. MONTUOJANT TIESIAI ANT PLYTELIŲ reikia įvertinti, kad kabinos dydis bus mažesnis nei nominalus matmuo. Todėl būtina atkreipti dėmesį į matmenis lentelėse, kurios pateiktos katalogo gale esančiame skyriuje "TECHNINĖS SPECIFIKACIJOS" (psl. 195 - 213).

Tower Line

galite pasitikėti

įkvėpimas ypatingiems
dušo erdvės sprendimams

lengva priežiūra
dėka minimalių profilių



TBS + TCW1

TCW1 + TBS

dušo sienelė su į abi puses varstomomis durimis
ir nepriklausoma šoninė siena

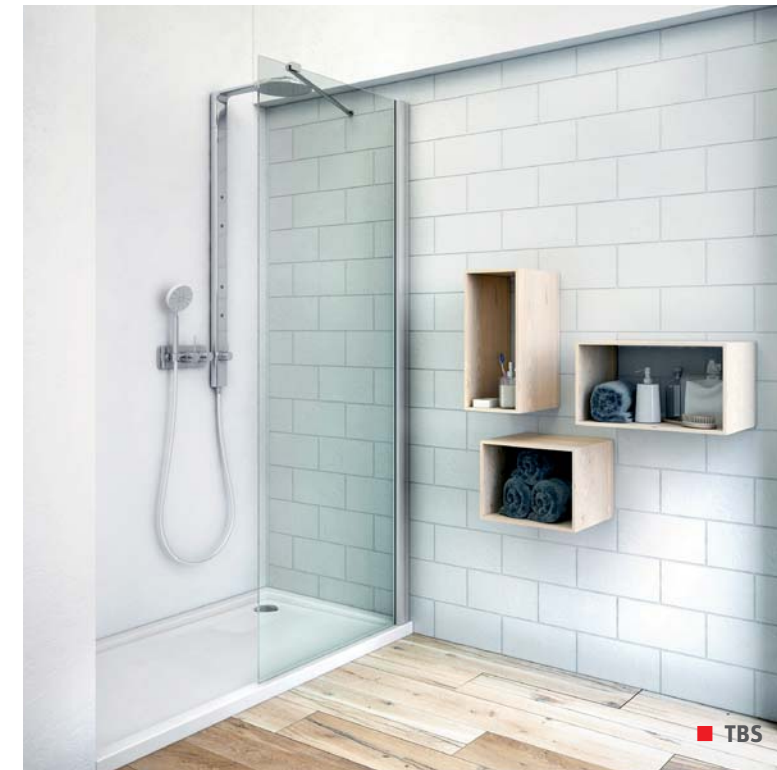
- mažos į abi puses varstomos durys apsaugo nuo didelio vandens pratekėjimo
- nepriklausoma šoninė siena su teleskopiniu laikikliu
- itin plačiai pritaikoma nepriklausoma siena TBS



6 mm ESG grūdintas stiklas
Transparent O2



Profilio spalva
Brillant OO



TBS



■ Atskirai naudojama dušo sienelė TCW1



■ Teleskopinio laikiklio ilgis iki 1 500 mm

TCW1 (šoninė siena su į abi puses varstomomis durimis)

Tipas	Kodas	Instaliavimo dydis (y)	Aukštis (h)	Varstomos dalies plotis (c)	Profilis	Stiklas	Pristatymas	Kaina (EUR)
TCW1/800	745-8000000-00-02	765-790	2025*	383	brillant	transparent	0	401,-
TCW1/900	745-9000000-00-02	865-890	2025*	383	brillant	transparent	0	438,-
TCW1/1000	745-1000000-00-02	965-990	2025*	383	brillant	transparent	0	463,-
TCW1/1200	745-1200000-00-02	1165-1190	2025*	383	brillant	transparent	0	490,-
TCW1/1400	745-1400000-00-02	1365-1390	2025*	383	brillant	transparent	0	516,-

h* - aukštis pateiktas įskaitant tvirtinimo elementus



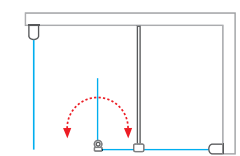
TBS (nepriklausoma šoninė dušo siena)

Tipas	Kodas	Instaliavimo dydis (y)	Aukštis (h)	Profilis	Stiklas	Pristatymas	Kaina (EUR)
TBS/800	746-8000000-00-02	760-785	2008*	brillant	transparent	0	180,-
TBS/900	746-9000000-00-02	860-885	2008*	brillant	transparent	0	191,-
TBS/1000	746-1000000-00-02	960-985	2008*	brillant	transparent	0	209,-

h* - aukštis pateiktas įskaitant tvirtinimo elementus

Šoninę sieną TBS galite naudoti kaip priedą su TCW1 durimis. Tai suteiks plačią variaciją montuojant. TWC1 galite atitraukti nuo sienos kiek tik norite.

TCW1 + TBS

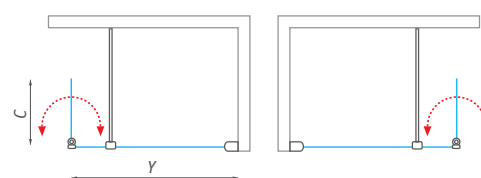


TCW1 (netipiniai sprendimai)

Tipas	Plotis (y)	Aukštis (h)	Profilis	Stiklas	Pristatymas	Kaina (EUR)
TCW1	iki 1600 mm	iki 2000 mm	brillant	transparent	Z	671,-
TCW1	iki 1600 mm	iki 2000 mm	brillant	intimglass*	Z	795,-
TCW1	iki 1600 mm	iki 2000 mm	brillant	rauch	Z	722,-
TCW1	iki 1600 mm	iki 2000 mm	brillant	satinato	Z	774,-

* užsakant netipinį sprendimą su Intimglass stiklu būtina nurodyti KAIRĖJĘ arba DEŠINĖJĘ puses

TCW1 - universalus montavimas KAIRĖJĘ arba DEŠINĖJĘ

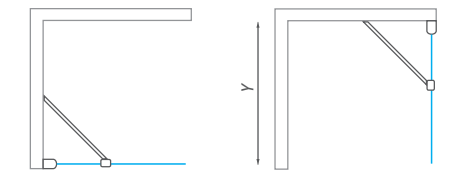


TBS (netipiniai sprendimai)

Tipas	Plotis (y)	Aukštis (h)	Profilis	Stiklas	Pristatymas	Kaina (EUR)
TBS	iki 1200 mm	iki 2000 mm	brillant	transparent	Z	272,-
TBS	iki 1200 mm	iki 2000 mm	brillant	intimglass*	Z	410,-
TBS	iki 1200 mm	iki 2000 mm	brillant	rauch	Z	293,-
TBS	iki 1200 mm	iki 2000 mm	brillant	satinato	Z	314,-

* užsakant netipinį sprendimą su Intimglass stiklu būtina nurodyti KAIRĖJĘ arba DEŠINĖJĘ puses

TBS - universalus montavimas KAIRĖJĘ arba DEŠINĖJĘ



! Nominalūs dušo kabinos matmenys nurodyti MONTAVIMUI ANT DUŠO PADĖKLO, kuomet kabina montuojama ją šiek tiek atitraukiant nuo padėklo krašto. MONTUOJANT TIESIAI ANT PLYTELIŲ reikia įvertinti, kad kabinos dydis bus mažesnis nei nominalus matmuo. Todėl būtina atkreipti dėmesį į matmenis lentelėse, kurios pateiktos katalogo gale esančiame skyriuje "TECHNINĖS SPECIFIKACIJOS" (psl. 195 - 213).

! Nominalūs dušo kabinos matmenys nurodyti MONTAVIMUI ANT DUŠO PADĖKLO, kuomet kabina montuojama ją šiek tiek atitraukiant nuo padėklo krašto. MONTUOJANT TIESIAI ANT PLYTELIŲ reikia įvertinti, kad kabinos dydis bus mažesnis nei nominalus matmuo. Todėl būtina atkreipti dėmesį į matmenis lentelėse, kurios pateiktos katalogo gale esančiame skyriuje "TECHNINĖS SPECIFIKACIJOS" (psl. 195 - 213).

Ambient Line
formų grynumas

Formos ir revoliucinio dizaino grynumas
susijungia su unikaliu atidarymo
mechanizmu

Ambient Line

Naudodami aukštos kokybės komponentus iš chromuoto
žalvario, mes pasiekėme neprilygstamai tylų veikimą.
Standartinis 2 metrų aukštis ir bet kokio dydžio durų
kombinacijos galimybė iš tikrųjų palengvins Jūsų poilsio
erdvės planavimą.



PUSAPVALĖS



STAČIAKAMPĖS



NIŠOMS



„U“ KABINA

■ universalios stumdomos durys,
skirtos montuoti į nišą arba
derinti su šonine siena

■ standartiniai dydžiai
nuo 1 200 iki 1 500 mm

■ magnetinė tarpinė ant staciona-
raus stiklo užtikrina pakankamą
sandarumą

Ambient Line
formų grynumas

neprilygstamai tylus veikimas



Formų grynumas ir išskirtinis Ambient Line serijos dizainas kartu su išskirtiniu slankiojančiu mechanizmu suteikia vonios kambariui tikrą jaukumą.

AMR2N

pusapvalė dušo kabina su slankiojančiomis durimis

- aukštos kokybės komponentai, pagaminti iš chromuoto žalvario, užtikrina itin tylų veikimą
- šiuolaikiško dizaino ratukai
- paviršius padengtas RothETC



8 mm ESG grūdintas stiklas
Transparent 02



Profilio spalva
Brillant 00



■ Magnetinė ir apatinė durų tarpinės užtikrina idealų sandarumą



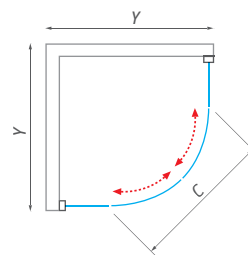
■ Aukštos kokybės guoliniai ratukai iš nerūdijančio plieno užtikrina tylų veikimą

AMR2N (pusapvalė dušo kabina su slankiojančiomis durimis)

Tipas	Kodas	Instaliavimo dydis (y)	Aukštis (h)	Durų plotis (c)	Profilis	Stiklas	Pristatymas	Kaina (EUR)
AMR2N/900	624-9000000-00-02	885-895	2000	510	brillant	transparent	S	859,-
AMR2N/1000	624-1000000-00-02	985-995	2000	510	brillant	transparent	O	901,-

R - standartinis spindulys R550

■ AMR2N



! Nominalūs dušo kabinos matmenys nurodyti MONTAVIMUI ANT DUŠO PADĖKLO, kuomet kabina montuojama ją šiek tiek atitraukiant nuo padėklo krašto. MONTUOJANT TIESIAI ANT PLYTELIŲ reikia įvertinti, kad kabinos dydis bus mažesnis nei nominalus matmuo. Todėl būtina atkreipti dėmesį į matmenis lentelėse, kurios pateiktos katalogo gale esančiame skyriuje "TECHNINĖS SPECIFIKACIJOS" (psl. 195 - 213).



■ AMR2N

Ambient Line formų grynumas

neprilygstamai tylus
veikimas

universalus montavimas
kairėje arba dešinėje



AMD2

slankiojančios dušo durys, skirtos montuoti į nišą
arba derinti su šonine siena AMB

- standartiniai dydžiai nuo 1 200 iki 1 500 mm
- šiuolaikiško dizaino ratukai
- galimybė užsakyti bet kurį stiklą su veidrodžio efektu („mirror effect“) - žiūrėti kitame lape



8 mm ESG grūdintas stiklas
Transparent O2



Profilio spalva
Brillant OO



AMB

šoninė dušo siena, skirta derinti
su dušo durimis AMD2

- magnetinė tarpinė ant stacionaraus stiklo užtikrina pakankamą sandarumą
- stiklo padengimas RothETC palengvina priežiūrą
- galimybė užsakyti veidrodžio efektą („mirror effect“) - žiūrėkite kitus 2 psl.



8 mm ESG grūdintas stiklas
Transparent O2



Profilio spalva
Brillant OO

AMD2 (slankiojančios dušo durys)

Tipas	Kodas	Instaliavimo dydis (y)	Aukštis (h)	Durų plotis (c)	Profilis	Stiklas	Pristatymas	Kaina (EUR)
AMD2/1200	620-1200000-00-02	1100-1200	2000	410-510	brillant	transparent	S	593,-
AMD2/1300	620-1300000-00-02	1200-1300	2000	460-560	brillant	transparent	S	609,-
AMD2/1400	620-1400000-00-02	1300-1400	2000	510-610	brillant	transparent	S	619,-
AMD2/1500	620-1500000-00-02	1400-1500	2000	560-660	brillant	transparent	S	637,-



AMD2 (netipiniai sprendimai)

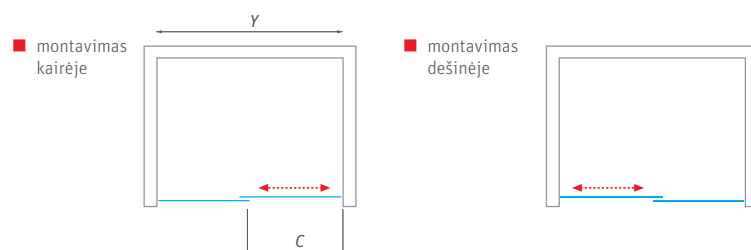
Tipas	Plotis (y)	Aukštis (h)	Profilis	Stiklas	Pristatymas	Kaina (EUR)
AMD2	iki 1800 mm	iki 2000 mm	brillant	transparent	Z	828,-



■ Narūdijančio plieno guoliniai ratukai

! Nominalūs dušo kabinos matmenys nurodyti MONTAVIMUI ANT DUŠO PADĖKLO, kuomet kabina montuojama į šiek tiek atitraukiant nuo padėklo krašto. MONTUOJANT TIESIAI ANT PLYTELIŲ reikia įvertinti, kad kabinos dydis bus mažesnis nei nominalus matmuo. Todėl būtina atkreipti dėmesį į matmenis lentelėse, kurios pateiktos katalogo gale esančiame skyriuje „TECHNINĖS SPECIFIKACIJOS“ (psl. 195 - 213).

■ AMD2 - universalus montavimas KAIRĖJE arba DEŠINĖJE



AMB (šoninė siena kombinacijai su dušo durimis AMD2)

Tipas	Kodas	Instaliavimo dydis (y)	Aukštis (h)	Durų plotis (c)	Profilis	Stiklas	Pristatymas	Kaina (EUR)
AMB/800	621-8000000-00-02	780-790	2000	-	brillant	transparent	S	246,-
AMB/900	621-9000000-00-02	880-890	2000	-	brillant	transparent	S	261,-



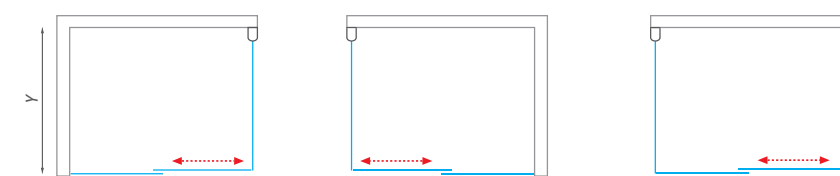
AMB (netipiniai sprendimai)

Tipas	Plotis (y)	Aukštis (h)	Profilis	Stiklas	Pristatymas	Kaina (EUR)
AMB	iki 1200 mm	iki 2000 mm	brillant	transparent	Z	339,-

■ AMD2 + AMB

■ AMB + AMD2

■ AMB + AMD2 + AMB



! Nominalūs dušo kabinos matmenys nurodyti MONTAVIMUI ANT DUŠO PADĖKLO, kuomet kabina montuojama į šiek tiek atitraukiant nuo padėklo krašto. MONTUOJANT TIESIAI ANT PLYTELIŲ reikia įvertinti, kad kabinos dydis bus mažesnis nei nominalus matmuo. Todėl būtina atkreipti dėmesį į matmenis lentelėse, kurios pateiktos katalogo gale esančiame skyriuje „TECHNINĖS SPECIFIKACIJOS“ (psl. 195 - 213).



Praktiškas sprendimas tiesiai ant Jūsų dušo kabinos

Mirror effect

Ar norėtumėte turėti didelį veidrodį, kuriame save matytumėte nuo galvos iki kojų? O gal norėtumėte optiškai padidinti vonios kambario erdvę? Visa tai galite turėti dušo kabinos dėka.

Užsakydami dušo kabiną, Jūs taip pat galite užsakyti veidrodžio efektą. Jūsų pasirinktas stiklas bus padengtas specialiu sluoksniu, kuris leis turėti didelį veidrodį vonios kambaryje.

Vonios kambarys taps patrauklesnis, didesnis bei išskirtinis. Veidrodžio efektą galima užsakyti su WALK IN LINE serijos kabinomis WALK G ir WALK H bei modeliais AMD2 ir AMB iš AMBIENT LINE serijos.



■ WALK G - siūlo itin didelį veidrodį

■ AMD2 su pilnai veidrodine priekine dalimi kombinacijoje su AMB

Pasirinkite stiklus, ant kurių bus veidrodžio efektas

XXX-XXXXXXX-XX-XX

941-1400000-00-51

modelis WALK H / 1400
profilio spalva 00 - Brillant
stiklo tipas ID 51 - I. Mirror

■ WALK IN LINE

Veidrodžio efektas („mirror effect“)

priemoka už kiekvieną stiklą

MIRROR EFFECT / stiklo dydis	Pristatymas	Kaina (EUR)
MIRROR EFFECT stiklo dydis: 0 – 1500 mm	Z	149,-

Nustatyti stiklo dydžiui svarbus nominalus matmuo, pvz. WALK G / 1100= stiklo dydis 1100

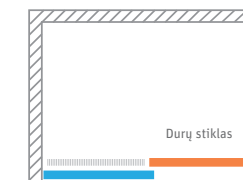
■ AMBIENT LINE

XXX-XXXXXXX-XX-XX

620-130000L-00-54

modelis AMD2 / 1300
kairė / dešinė L - kairė
profilio spalva 00 - Brillant
stiklo tipas ID 54 - I. Transparent + II. Mirror

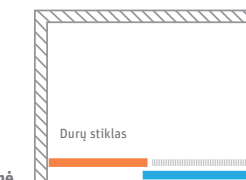
AMD2



AMD2 – kairė

mirror effect	I.	II.	STIKLO TIPAS ID	Kairė / Dešinė
●	●	●	52	L
●	●	●	53	L
●	●	●	54	L

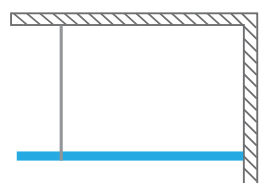
AMD2



AMD2 – dešinė

mirror effect	I.	II.	STIKLO TIPAS ID	Kairė / Dešinė
●	●	●	52	P
●	●	●	53	P
●	●	●	54	P

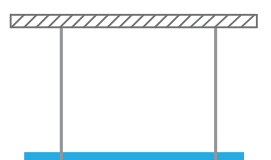
G



WALK G

mirror effect	I.	STIKLO TIPAS ID
●	●	51

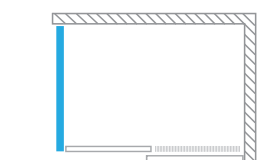
H



WALK H

mirror effect	I.	STIKLO TIPAS ID
●	●	51

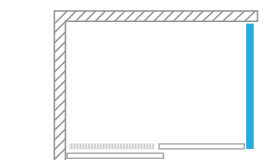
AMB



AMB – kairė

mirror effect	I.	STIKLO TIPAS ID	Kairė / Dešinė
●	●	51	L

AMB



AMB – dešinė

mirror effect	I.	STIKLO TIPAS ID	Kairė / Dešinė
●	●	51	P

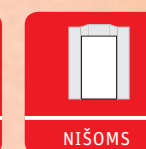
Exclusive Line
šiuolaikiškas stilius

Naujos kartos tradicinis asortimentas, kurio elementai padaro jį išskirtiniu

Exclusive Line

Padidintas kabinų aukštis viršija 2 metrus, berėmė apatinė dalis ir praktiška rankena - visa tai lemia serijos sėkmę ir atitinka šiuolaikiško gyvenimo būdo keliamus reikalavimus.

- padidintas kabinų aukštis viršija 2 metrus
- masyvūs vyriai lemia solidų dizainą ir patikimą durų atidarymą į vidų ir į išorę
- berėmė apatinė dalis apjungia legvą kabinos priežiūrą ir žemesnį barjerą žengiant į kabiną



Exclusive Line
šiuolaikiškas stilius

preciziškas dizainas
ir patikimumas



Padidintas kabinų aukštis viršija 2 metrus,
berėmė apatinė dalis
ir praktiška rankena

ECR2N

pusapvalė dušo kabina
su dvejomis slankiojančiomis durimis

- standartinis aukštis 2 050 mm
- tvirtos ir praktiškos rankenos
- unikali apatinė dalis sukuria žemesnį barjerą žengiant į kabiną



■ Masyvi rankena iš poliruoto nerūdijančio plieno



6 mm ESG grūdintas stiklas
Transparent 02



Profilio spalva
Brillant 00 / Juodas (matinis) 05



■ Itin dideli 30mm skersmens ratukai



■ Lengvai atkabinama berėmė apatinė dalis palengvins priežiūrą

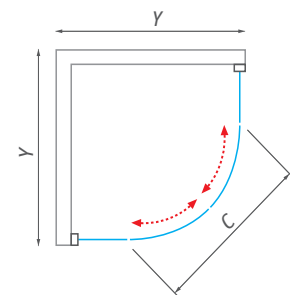


■ Apsauginė aliuminio juosta

ECR2N (pusapvalė dušo kabina su dvejomis slankiojančiomis durimis)

Tipas	Kodas	Instaliavimo dydis (y)	Aukštis (h)	Durų plotis (c)	Profilis	Stiklas	Pristatymas	Kaina (EUR)
ECR2N/900	561-9000000-00-02	875-900	2050	520	brillant	transparent	S	679,-
ECR2N/900	561-9000000-05-02	875-900	2050	520	juodas	transparent	0	679,-
ECR2N/1000	561-1000000-00-02	975-1000	2050	520	brillant	transparent	0	707,-
ECR2N/1000	561-1000000-05-02	975-1000	2050	520	juodas	transparent	0	707,-

R - standartinis spindulys R550, h* - aukštis pateiktas įskaitant tvirtinimo elementus



Nominalūs dušo kabinos matmenys nurodyti MONTAVIMUI ANT DUŠO PADĖKLO, kuomet kabina montuojama ją šiek tiek atitraukiant nuo padėklo krašto. MONTUOJANT TIESIAI ANT PLYTELIŲ reikia įvertinti, kad kabinos dydis bus mažesnis nei nominalus matmuo. Todėl būtina atkreipti dėmesį į matmenis lentelėse, kurios pateiktos katalogo gale esančiame skyriuje "TECHNINĖS SPECIFIKACIJOS" (psl. 195 - 213).



■ ECR2N

Exclusive Line

šiuolaikiškas stilius

tvirtas rėmas
užtikrina stabilumą

juodos spalvos
šiuolaikiškas dizainas

ECS2L + ECS2P

kvadratinė arba stačiakampė dušo kabina
su slankiojančiomis durimis

- galimybė rinktis su Brillant arba juodais (matiniais) profiliais
- standartinis aukštis 2 050 mm
- 5 metų garantija



6 mm ESG grūdintas stiklas
Transparent 02



Profilio spalva
Brillant 00 / Juodas (matinis) 05



■ Pakabinamų durų sistema - lengvesnei priežiūrai



■ Tvirtas aliuminio rėmas BRILLANT

ECS2L, ECS2P (slankiojančios dušo durys - kairė / dešinė dalys)

Tipas	Kodas	Instaliavimo dydis (y)	Aukštis (h)	Durų plotis (c)	Profilis	Stiklas	Pristatymas	Kaina (EUR)
ECS2L - kairė dalis								
ECS2L/800	560-800000L-00-02	775-800	2050	420	brillant	transparent	S	308,-
ECS2L/800	560-800000L-05-02	775-800	2050	420	juodas	transparent	0	308,-
ECS2L/900	560-900000L-00-02	875-900	2050	485	brillant	transparent	S	327,-
ECS2L/900	560-900000L-05-02	875-900	2050	485	juodas	transparent	0	327,-
ECS2L/1000	560-100000L-00-02	975-1000	2050	550	brillant	transparent	0	348,-
ECS2L/1000	560-100000L-05-02	975-1000	2050	550	juodas	transparent	0	348,-
ECS2L/1100	560-110000L-00-02	1075-1100	2050	620	brillant	transparent	0	369,-
ECS2L/1100	560-110000L-05-02	1075-1100	2050	620	juodas	transparent	0	369,-
ECS2L/1200	560-120000L-00-02	1175-1200	2050	690	brillant	transparent	0	390,-
ECS2L/1200	560-120000L-05-02	1175-1200	2050	690	juodas	transparent	0	390,-
ECS2P - dešinė dalis								
ECS2P/800	560-800000P-00-02	775-800	2050	420	brillant	transparent	S	308,-
ECS2P/800	560-800000P-05-02	775-800	2050	420	juodas	transparent	0	308,-
ECS2P/900	560-900000P-00-02	875-900	2050	485	brillant	transparent	S	327,-
ECS2P/900	560-900000P-05-02	875-900	2050	485	juodas	transparent	0	327,-
ECS2P/1000	560-100000P-00-02	975-1000	2050	550	brillant	transparent	0	348,-
ECS2P/1000	560-100000P-05-02	975-1000	2050	550	juodas	transparent	0	348,-
ECS2P/1100	560-110000P-00-02	1075-1100	2050	620	brillant	transparent	0	369,-
ECS2P/1100	560-110000P-05-02	1075-1100	2050	620	juodas	transparent	0	369,-
ECS2P/1200	560-120000P-00-02	1175-1200	2050	690	brillant	transparent	0	390,-
ECS2P/1200	560-120000P-05-02	1175-1200	2050	690	juodas	transparent	0	390,-

h* - aukštis pateiktas įskaitant tvirtinimo elementus

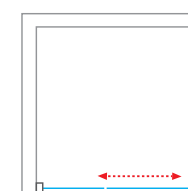


ECS2L, ECS2P (netipiniai sprendimai)

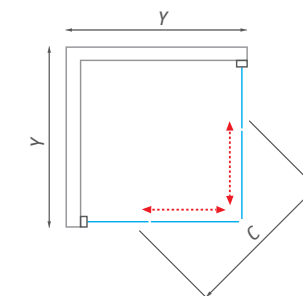
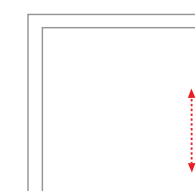
Tipas	Plotis (y)	Aukštis (h)	Profilis	Stiklas	Pristatymas	Kaina (EUR)
ECS2L	iki 1200 mm	iki 2050 mm	brillant / juodas	transparent	Z	507,-
ECS2P	iki 1200 mm	iki 2050 mm	brillant / juodas	transparent	Z	507,-

h* - aukštis pateiktas įskaitant tvirtinimo elementus

■ ECS2L



■ ECS2P



Nominalūs dušo kabinos matmenys nurodyti MONTAVIMUI ANT DUŠO PADĖKLO, kuomet kabina montuojama ją šiek tiek atitraukiant nuo padėklo krašto. MONTUOJANT TIESIAI ANT PLYTELĪŲ reikia įvertinti, kad kabinos dydis bus mažesnis nei nominalus matmuo. Todėl būtina atkreipti dėmesį į matmenis lentelėse, kurios pateiktos katalogo gale esančiame skyriuje "TECHNINĖS SPECIFIKACIJOS" (psl. 195 - 213).



Exclusive Line

šiuolaikiškas stilius

poliruoto aliuminio profiliai

ECDO1N

atveriamos dušo durys, skirtos montuoti į nišą
arba derinti su šonine siena ECDBN

6 mm ESG grūdintas stiklas
Transparent O2



Profilio spalva
Brillant OO / Juodas (matinis) O5



patikimos tarpinės ir nestandartinis aukštis

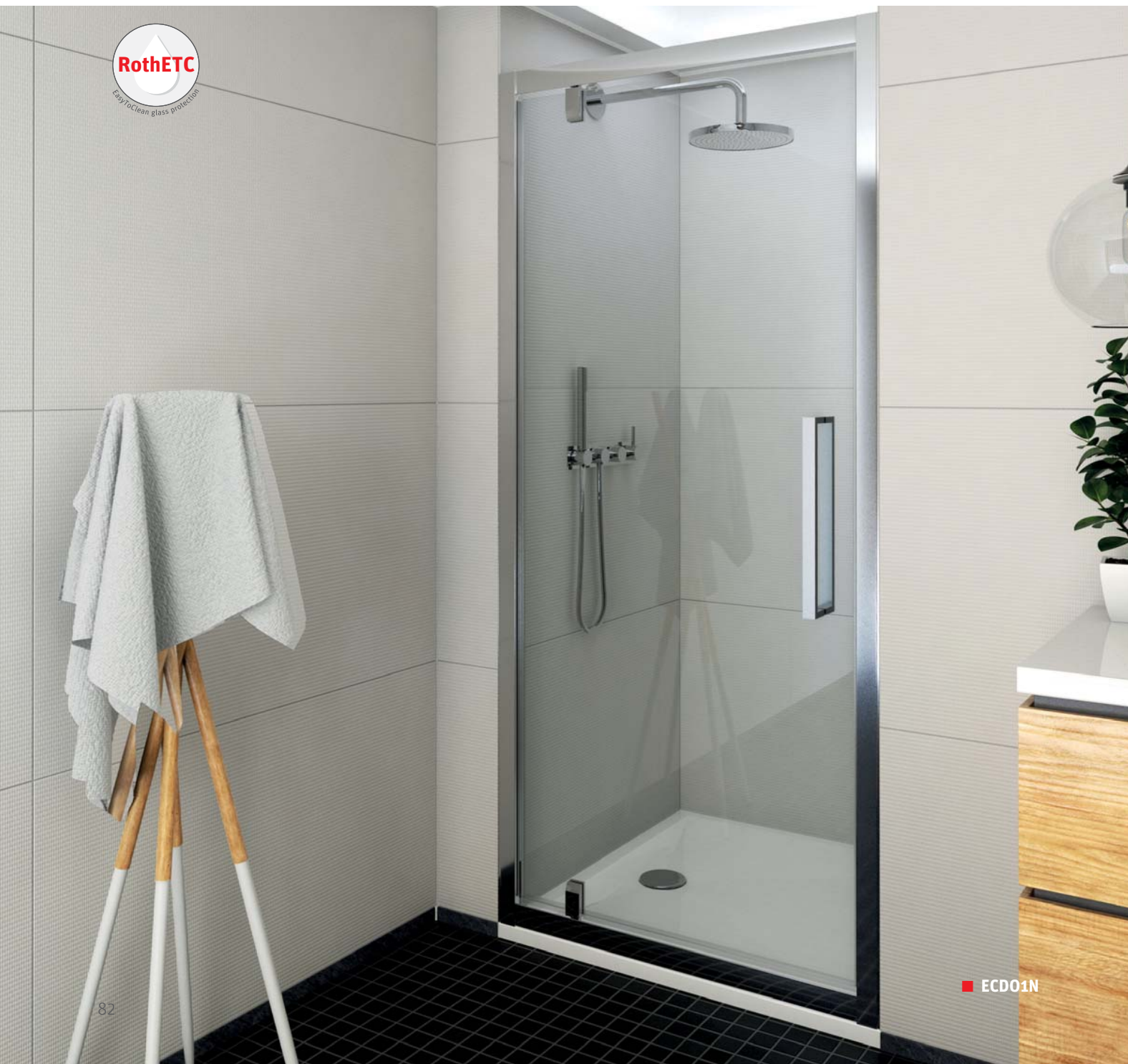
- masvūs vyriai lemia solidų dizainą ir patikimą durų atidarymą į vidų ir į išorę
- tvirta ir praktiška rankena
- standartinis aukštis 2050 mm



■ Naujo dizaino šiuolaikiškas juodas (matinis) profilis

■ Tvirta multifunkcinė rankena iš nerūdijančio plieno

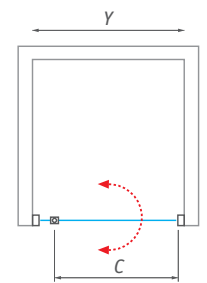
■ Naujo tipo chromuotas atidarymo mechanizmas, skirtas atidarymui į vidų arba į išorę



ECDO1N (atveriamos dušo durys)

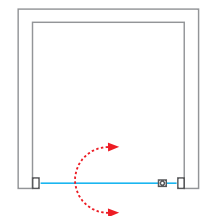
Tipas	Kodas	Instaliavimo dydis (y)	Aukštis (h)	Durų plotis (c)	Profilis	Stiklas	Pristatymas	Kaina (EUR)
ECDO1N/800	562-8000000-00-02	775-815	2050	525	brillant	transparent	S	421,-
ECDO1N/800	562-8000000-05-02	775-815	2050	525	juodas	transparent	O	421,-
ECDO1N/900	562-9000000-00-02	875-915	2050	625	brillant	transparent	S	447,-
ECDO1N/900	562-9000000-05-02	875-915	2050	625	juodas	transparent	O	447,-
ECDO1N/1000	562-1000000-00-02	975-1015	2050	725	brillant	transparent	S	473,-
ECDO1N/1000	562-1000000-05-02	975-1015	2050	725	juodas	transparent	O	473,-
ECDO1N/1100	562-1100000-00-02	1075-1115	2050	725	brillant	transparent	O	501,-
ECDO1N/1100	562-1100000-05-02	1075-1115	2050	725	juodas	transparent	O	501,-

■ ECDO1N- universalus montavimas KAIREJE arba DEŠINEJE



ECDO1N (netipiniai sprendimai)

Tipas	Plotis (y)	Aukštis (h)	Profilis	Stiklas	Pristatymas	Kaina (EUR)
ECDO1N	iki 1100 mm	iki 2050 mm	brillant	transparent	Z	651,-
ECDO1N	iki 1100 mm	iki 2050 mm	juodas	transparent	Z	651,-



! Nominalūs dušo kabinos matmenys nurodyti MONTAVIMUI ANT DUŠO PADĖKLO, kuomet kabina montuojama ją šiek tiek atitraukiant nuo padėklo krašto. MONTUOJANT TIESIAI ANT PLYTELIŲ reikia įvertinti, kad kabinos dydis bus mažesnis nei nominalus matmuo. Todėl būtina atkreipti dėmesį į matmenis lentelėse, kurios pateiktos katalogo gale esančiame skyriuje "TECHNINĖS SPECIFIKACIJOS" (psl. 195 - 213).

Exclusive Line šiuolaikiškas stilius

itin lengva
priežiūra



Berėmė apatinė dalis apjungia legvą
kabinos priežiūrą
ir žemesnį barjerą žengiant
į kabiną

ECD2L / ECD2P

slankiojančios dušo durys, skirtos montuoti į nišą
arba derinti su šonine siena ECDBN

- standartinis aukštis 2050 mm
- Didelio 30 mm skersmens aukštos kokybės guoliniai ratukai užtikrina sklاندų durų judėjimą



Atkabinama apatinė dalis lengvesnei priežiūrai



6 mm ESG grūdintas stiklas
Transparent O2



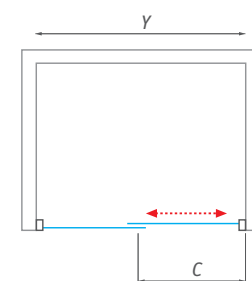
Profilio spalva
Brillant OO / Juodas (matinis) O5

ECD2L / ECD2P (slankiojančios dušo durys)

Tipus	Kodas	Instaliavimo dydis (y)	Aukštis (h)	Durų plotis (c)	Profilis	Stiklas	Pristatymas	Kaina (EUR)
ECD2L - montavimas kairėje								
ECD2L / 1200	564-120000L-00-02	1170 – 1215	2050	490	brillant	transparent	0	486,-
ECD2L / 1200	564-120000L-05-02	1170 – 1215	2050	490	juodas	transparent	0	486,-
ECD2L / 1300	564-130000L-00-02	1270 – 1315	2050	540	brillant	transparent	0	516,-
ECD2L / 1300	564-130000L-05-02	1270 – 1315	2050	540	juodas	transparent	0	516,-
ECD2L / 1400	564-140000L-00-02	1370 – 1415	2050	590	brillant	transparent	0	552,-
ECD2L / 1400	564-140000L-05-02	1370 – 1415	2050	590	juodas	transparent	0	552,-
ECD2L / 1500	564-150000L-00-02	1470 – 1515	2050	640	brillant	transparent	0	588,-
ECD2L / 1500	564-150000L-05-02	1470 – 1515	2050	640	juodas	transparent	0	588,-
ECD2P - montavimas dešinėje								
ECD2P / 1200	565-120000P-00-02	1170 – 1215	2050	490	brillant	transparent	S	486,-
ECD2P / 1200	565-120000P-05-02	1170 – 1215	2050	490	juodas	transparent	0	486,-
ECD2P / 1300	565-130000P-00-02	1270 – 1315	2050	540	brillant	transparent	0	516,-
ECD2P / 1300	565-130000P-05-02	1270 – 1315	2050	540	juodas	transparent	0	516,-
ECD2P / 1400	565-140000P-00-02	1370 – 1415	2050	590	brillant	transparent	0	552,-
ECD2P / 1400	565-140000P-05-02	1370 – 1415	2050	590	juodas	transparent	0	552,-
ECD2P / 1500	565-150000P-00-02	1470 – 1515	2050	640	brillant	transparent	0	588,-
ECD2P / 1500	565-150000P-05-02	1470 – 1515	2050	640	juodas	transparent	0	588,-

h* - aukštis pateiktas įskaitant tvirtinimo elementus

ECD2L



ECD2P



ECD2L / ECD2P (netipiniai sprendimai)

Tipus	Plotis (y)	Aukštis (h)	Profilis	Stiklas	Pristatymas	Kaina (EUR)
ECD2L	iki 1500 mm	iki 2050 mm	brillant / juodas	transparent	Z	764,-
ECD2P	iki 1500 mm	iki 2050 mm	brillant / juodas	transparent	Z	764,-



Nominalūs dušo kabinos matmenys nurodyti MONTAVIMUI ANT DUŠO PADĖKLO, kuomet kabina montuojama į šiek tiek atitraukiant nuo padėklo krašto. MONTUOJANT TIESIAI ANT PLYTELŲ reikia įvertinti, kad kabinos dydis bus mažesnis nei nominalus matmuo. Todėl būtina atkreipti dėmesį į matmenis lentelėse, kurios pateiktos katalogo gale esančiame skyriuje "TECHNINĖS SPECIFIKACIJOS" (psl. 195 - 213).



ECD2L

Exclusive Line
šiuolaikiškas stilius

įvairius durų
tipų pasirinkimas

kelių spalvų
profiliai

ECDBN

šoninė siena, skirta derinti su dušo durimis ECDO1N arba ECD2L(P)

6 mm ESG grūdintas stiklas
Transparent O2



Profilio spalva
Brillant OO / Juodas (matinis)



■ ECDO1N + ECDBN



■ ECDBN + ECD2L



■ Profilio spalvos variantai - Brillant / juodas (matinis)

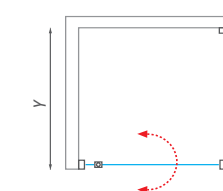
ECDBN (šoninė siena kombinacijai su dušo durimis ECDO1N, ECD2L(P))

Tipas	Kodas	Instaliavimo dydis (y)	Aukštis (h)	Profilis	Stiklas	Pristatymas	Kaina (EUR)
ECDBN / 800	563-8000000-00-02	765-800	2050	brillant	transparent	S	293,-
ECDBN / 800	563-8000000-05-02	765-800	2050	juodas	transparent	O	293,-
ECDBN / 900	563-9000000-00-02	865 - 900	2050	brillant	transparent	S	310,-
ECDBN / 900	563-9000000-05-02	865 - 900	2050	juodas	transparent	O	310,-
ECDBN / 1000	563-1000000-00-02	965-1000	2050	brillant	transparent	S	330,-
ECDBN / 1000	563-1000000-05-02	965-1000	2050	juodas	transparent	O	330,-

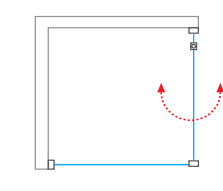
ECDBN (netipiniai sprendimai)

Tipas	Plotis (y)	Aukštis (h)	Profilis	Stiklas	Pristatymas	Kaina (EUR)
ECDBN	iki 1100 mm	iki 2050 mm	brillant	transparent	Z	429,-
ECDBN	iki 1100 mm	iki 2050 mm	juodas	transparent	Z	429,-

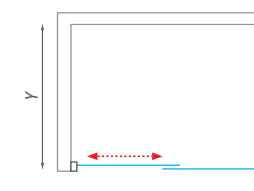
■ ECDO1N + ECDBN



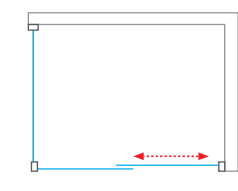
■ ECDBN + ECDO1N



■ ECD2P + ECDBN



■ ECDBN + ECD2L



! Nominalūs dušo kabinos matmenys nurodyti MONTAVIMUI ANT DUŠO PADĖKLO, kuomet kabina montuojama ją šiek tiek atitraukiant nuo padėklo krašto. MONTUOJANT TIESIAI ANT PLYTELIŲ reikia įvertinti, kad kabinos dydis bus mažesnis nei nominalus matmuo. Todėl būtina atkreipti dėmesį į matmenis lentelėse, kurios pateiktos katalogo gale esančiame skyriuje "TECHNINĖS SPECIFIKACIJOS" (psl. 195 - 213).

Proxima Line
garantuota sėkmė

Sėkmingiausia serija pastaraisiais metais
papildyta keliais naujais modeliais

Proxima Line

6 mm saugus, ROTH ETC stiklo apsauga ir 2 metrų aukštis puikiai tiks kombinacijai su žemais akrilo ar akmens masės dušo padėklais, arba tiesiog montuojant ant grindų.

■ reguliuojami vyriai užtikrina paprastą montavimą

■ ilgai tarnaujantys, lengvai atkabinami apatiniai ratukai paprastesniam kabinos valymui

■ funkcionalus rankšluosčio laikiklis kabinoje PXD2N



Proxima Line
garantuota sėkmė

didelis stiklo tipų pasirinkimas



6 mm ESG grūdintas stiklas, ROTH ETC stiklo apsauga ir 2 metrų aukštis puikiai tiks kombinacijai su žemais akrilo ar akmens masės dušo padėklais, arba tiesiog montuojant ant grindų.

PXR2N

pusapvalė dušo kabina su slankiojančiomis durimis

■ aukštis 1850 arba 2000 mm

6 mm ESG grūdintas stiklas
Transparent 02 / Satinato 15 / Chinchilla 03

Profilio spalva
Brillant 00



■ Rankena iš poliruoto aliuminio



■ Poliruoto aliuminio profiliai



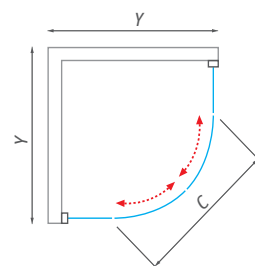
■ Ilgiau tarnaujantys guoliniai ratukai



■ Lengvai atkabinama apačia paprastesnei priežiūrai

PXR2N (pusapvalė dušo kabina su dvejomis slankiojančiomis durimis)

Tipas	Kodas	Instaliavimo dydis (y)	Aukštis (h)	Durų plotis (c)	Profilis	Stiklas	Pristatymas	Kaina (EUR)
PXR2N - aukštis 1 850 mm								
PXR2N/800	531-800R55N-00-02	780-805	1850	380	brillant	transparent	S	449,-
PXR2N/800	531-800R55N-00-15	780-805	1850	380	brillant	satinato	0	506,-
PXR2N/900	531-900R55N-00-02	880-905	1850	520	brillant	transparent	S	467,-
PXR2N/900	531-900R55N-00-15	880-905	1850	520	brillant	satinato	S	531,-
PXR2N/900	531-900R55N-00-03	880-905	1850	520	brillant	chinchilla	S	459,-
PXR2N/1000	531-100R55N-00-02	980-1005	1850	520	brillant	transparent	S	480,-
PXR2N/1000	531-100R55N-00-15	980-1005	1850	520	brillant	satinato	0	562,-
PXR2N - aukštis 2 000 mm								
PXR2N/800	532-800R55N-00-02	780-805	2000	380	brillant	transparent	S	446,-
PXR2N/900	532-900R55N-00-02	880-905	2000	520	brillant	transparent	S	451,-
PXR2N/900	532-900R55N-00-03	880-905	2000	520	brillant	chinchilla	S	498,-
PXR2N/1000	532-100R55N-00-02	980-1005	2000	520	brillant	transparent	0	492,-



R - standartinis spindulys R550, h* - aukštis pateiktas įskaitant tvirtinimo elementus

! Nominalūs dušo kabinos matmenys nurodyti MONTAVIMUI ANT DUŠO PADĖKLO, kuomet kabina montuojama ją šiek tiek atitraukiant nuo padėklo krašto. MONTUOJANT TIESIAI ANT PLYTELĪŲ reikia įvertinti, kad kabinos dydis bus mažesnis nei nominalus matmuo. Todėl būtina atkreipti dėmesį į matmenis lentelėse, kurios pateiktos katalogo gale esančiame skyriuje "TECHNINĖS SPECIFIKACIJOS" (psl. 195 - 213).



■ PXR2N

Proxima Line
garantuota sėkmė

ilgai tarnaujantys
guoliniai ratukai

lengvai atkabinama apačia
lengvesnei priežiūrai

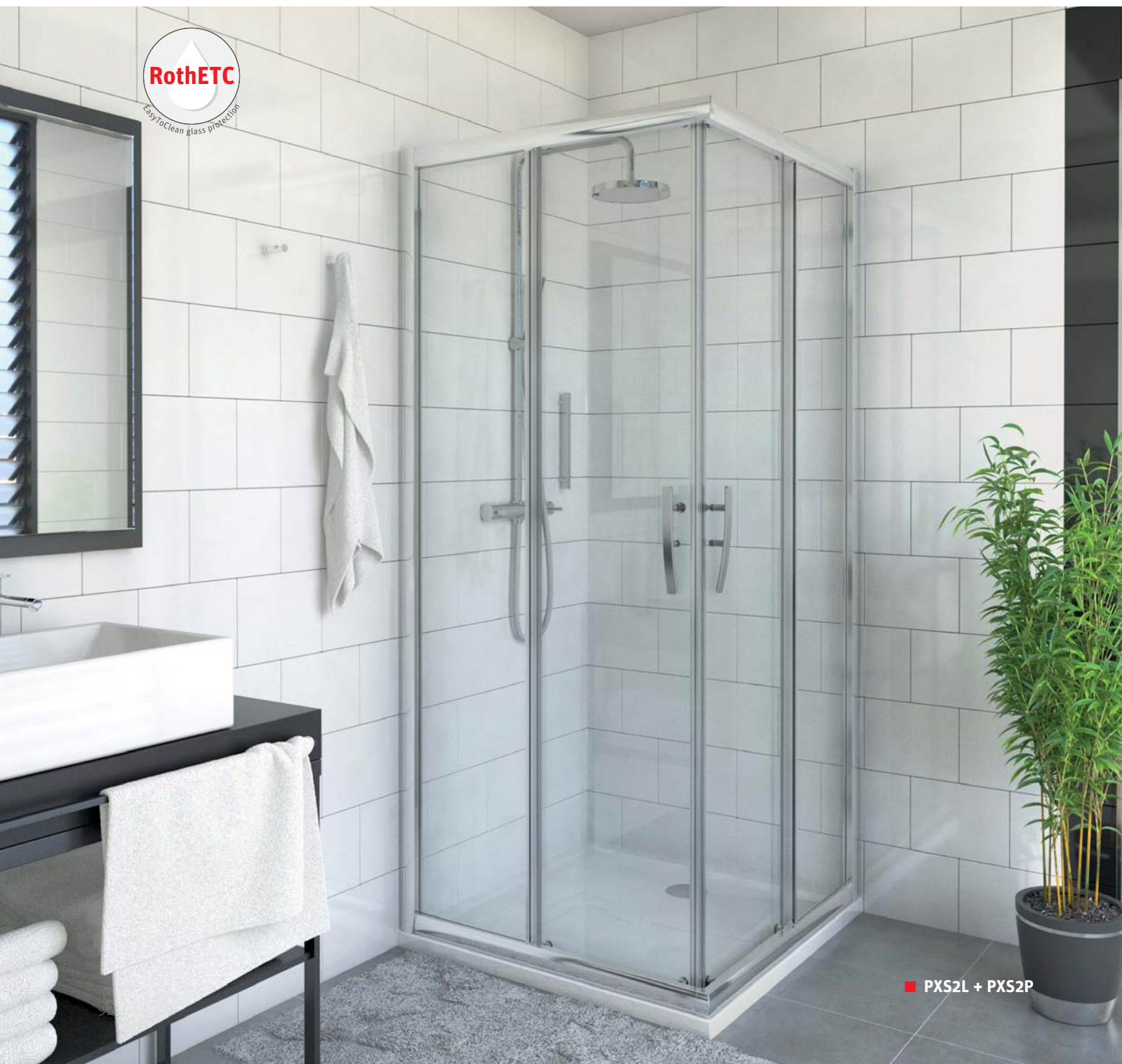
PXS2L + PXS2P

kvadratinė arba stačiakampė dušo kabina
su slankiojančiomis durimis

6 mm ESG grūdintas stiklas
Transparent O2 / Satinato 15



Profilio spalva
Brillant OO



■ PXS2L + PXS2P

- 6mm grūdintas stiklas
- stiklo apsauga nuo kalkių nuosėdų RothETC



- Ilgai tarnaujantys guoliniai ratukai ir lengvai atkabinama apačia lengvesnei priežiūrai

- Puikiai patobulintos detalės

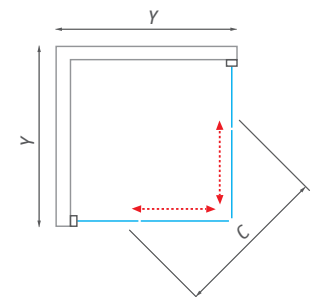
PXS2L, PXS2P (slankiojančios dušo durys - kairė / dešinė dalys)

Tipas	Kodas	Instaliavimo dydis (y)	Aukštis (h)	Durų plotis (c)	Profilis	Stiklas	Pristatymas	Kaina (EUR)
PXS2L - kairė dalis / aukštis 1 850 mm								
PXS2L/800	537-8000000-00-02	785-810	1850	385	brillant	transparent	S	231,-
PXS2L/800	537-8000000-00-15	785-810	1850	385	brillant	satinato	O	241,-
PXS2L/900	537-9000000-00-02	885-910	1850	455	brillant	transparent	S	237,-
PXS2L/900	537-9000000-00-15	885-910	1850	455	brillant	satinato	O	260,-
PXS2L/1000	537-1000000-00-02	985-1010	1850	525	brillant	transparent	S	248,-
PXS2L/1000	537-1000000-00-15	985-1010	1850	525	brillant	satinato	O	272,-
PXS2P - dešinė dalis / aukštis 1 850 mm								
PXS2P/800	538-8000000-00-02	785-810	1850	385	brillant	transparent	S	231,-
PXS2P/800	538-8000000-00-15	785-810	1850	385	brillant	satinato	O	241,-
PXS2P/900	538-9000000-00-02	885-910	1850	455	brillant	transparent	S	237,-
PXS2P/900	538-9000000-00-15	885-910	1850	455	brillant	satinato	O	260,-
PXS2P/1000	538-1000000-00-02	985-1010	1850	525	brillant	transparent	S	248,-
PXS2P/1000	538-1000000-00-15	985-1010	1850	525	brillant	satinato	O	272,-
PXS2L - kairė dalis / aukštis 2 000 mm								
PXS2L/800	528-8000000-00-02	785-810	2000	385	brillant	transparent	S	244,-
PXS2L/900	528-9000000-00-02	885-910	2000	455	brillant	transparent	S	256,-
PXS2L/1000	528-1000000-00-02	985-1010	2000	525	brillant	transparent	S	269,-
PXS2P - dešinė dalis / aukštis 2 000 mm								
PXS2P/800	529-8000000-00-02	785-810	2000	385	brillant	transparent	S	244,-
PXS2P/900	529-9000000-00-02	885-910	2000	455	brillant	transparent	S	256,-
PXS2P/1000	529-1000000-00-02	985-1010	2000	525	brillant	transparent	S	269,-

h* - aukštis pateiktas įskaitant tvirtinimo elementus

PXS2L, PXS2P (netipiniai sprendimai)

Tipas	Plotis (y)	Aukštis (h)	Profilis	Stiklas	Pristatymas	Kaina (EUR)
PXS2L	iki 1000 mm	iki 2000 mm	brillant	transparent	Z	336,-
PXS2L	iki 1000 mm	iki 2000 mm	brillant	satinato	Z	363,-
PXS2P	iki 1000 mm	iki 2000 mm	brillant	transparent	Z	336,-
PXS2P	iki 1000 mm	iki 2000 mm	brillant	satinato	Z	363,-



Proxima Line

garantuota sėkmė

šiuolaikiškas dizainas

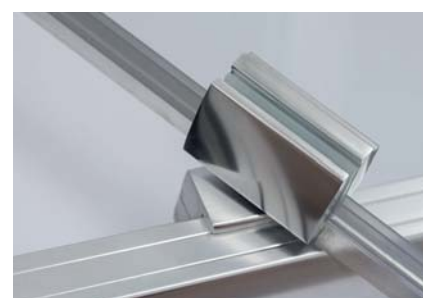
kombinacija su atveriamomis arba slankiojančiomis durimis



PXDO1N

atveriamos dušo durys, skirtos montuoti į nišą arba derinti su šonine siena PXBN

- stiklo apsauga nuo kalkių nuosėdų RothETC
- universalus montavimas KAIRĖJE arba DEŠINĖJE
- 6mm grūdintas stiklas



- Reguliuojami vyriai užtikrina paprastą montavimą



PXBN

šoninė siena, skirta derinti su dušo durimis PXDO1N arba PXD2N

- standartinis šoninės sienos matmuo nuo 700 iki 1000 mm
- galima derinti su atveriamomis durimis PXDO1N arba slankiojančiomis durimis PXD2N
- PXBN negali būti naudojama kaip nepriklausoma šoninė siena



6 mm ESG grūdintas stiklas
Transparent O2 / Satinato 15



Profilio spalva
Brillant OO



6 mm ESG grūdintas stiklas
Transparent O2 / Satinato 15

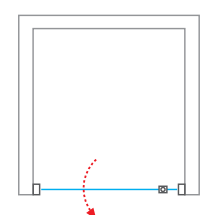
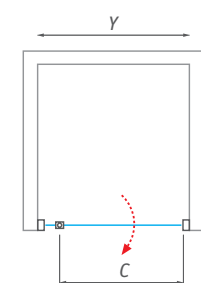


Profilio spalva
Brillant OO

PXDO1N (atveriamos dušo durys)

Tipas	Kodas	Instaliavimo dydis (y)	Aukštis (h)	Durų plotis (c)	Profilis	Stiklas	Pristatymas	Kaina (EUR)
PXDO1N/800	525-8000000-00-02	772-822	2000	510	brillant	transparent	S	337,-
PXDO1N/800	525-8000000-00-15	772-822	2000	510	brillant	satinato	O	357,-
PXDO1N/900	525-9000000-00-02	872-922	2000	610	brillant	transparent	S	358,-
PXDO1N/900	525-9000000-00-15	872-922	2000	610	brillant	satinato	O	371,-
PXDO1N/1000	525-1000000-00-02	972-1022	2000	710	brillant	transparent	O	369,-
PXDO1N/1000	525-1000000-00-15	972-1022	2000	710	brillant	satinato	O	391,-
PXDO1N/1100	525-1100000-00-02	1072-1122	2000	810	brillant	transparent	O	385,-
PXDO1N/1100	525-1100000-00-15	1072-1122	2000	810	brillant	satinato	O	412,-

- PXDO1N - universalus montavimas KAIRĖJE arba DEŠINĖJE



PXDO1N (netipiniai sprendimai)

Tipas	Plotis (y)	Aukštis (h)	Profilis	Stiklas	Pristatymas	Kaina (EUR)
PXDO1N	iki 1100 mm	iki 2000 mm	brillant	transparent	Z	501,-
PXDO1N	iki 1100 mm	iki 2000 mm	brillant	satinato	Z	508,-

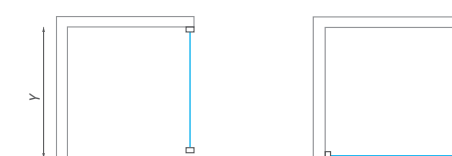
PXBN (šoninė siena kombinacijai su dušo durimis PXDO1N arba PXD2N)

Tipas	Kodas	Instaliavimo dydis (y)	Aukštis (h)	Profilis	Stiklas	Pristatymas	Kaina (EUR)
PXBN/700	527-7000000-00-02	680-705	2000	brillant	transparent	O	192,-
PXBN/700	527-7000000-00-15	680-705	2000	brillant	satinato	O	231,-
PXBN/800	527-8000000-00-02	780-805	2000	brillant	transparent	S	202,-
PXBN/800	527-8000000-00-15	780-805	2000	brillant	satinato	O	245,-
PXBN/900	527-9000000-00-02	880-905	2000	brillant	transparent	S	212,-
PXBN/900	527-9000000-00-15	880-905	2000	brillant	satinato	O	249,-
PXBN/1000	527-1000000-00-02	980-1005	2000	brillant	transparent	S	227,-
PXBN/1000	527-1000000-00-15	980-1005	2000	brillant	satinato	O	274,-

PXBN (netipiniai sprendimai)

Tipas	Plotis (y)	Aukštis (h)	Profilis	Stiklas	Pristatymas	Kaina (EUR)
PXBN	iki 1100 mm	iki 2000 mm	brillant	transparent	Z	295,-
PXBN	iki 1100 mm	iki 2000 mm	brillant	satinato	Z	356,-

- PXBN - universalus montavimas KAIRĖJE arba DEŠINĖJE



Nominalūs dušo kabinos matmenys nurodyti MONTAVIMUI ANT DUŠO PADĖKLO, kuomet kabina montuojama į šiek tiek atitraukiant nuo padėklo krašto. MONTUOJANT TIESIAI ANT PLYTELIŲ reikia įvertinti, kad kabinos dydis bus mažesnis nei nominalus matmuo. Todėl būtina atkreipti dėmesį į matmenis lentelėse, kurios pateiktos katalogo gale esančiame skyriuje "TECHNINĖS SPECIFIKACIJOS" (psl. 195 - 213).



Proxima Line

garantuota sėkmė

praktiškas dizainas
ir patogūs aksesuarai

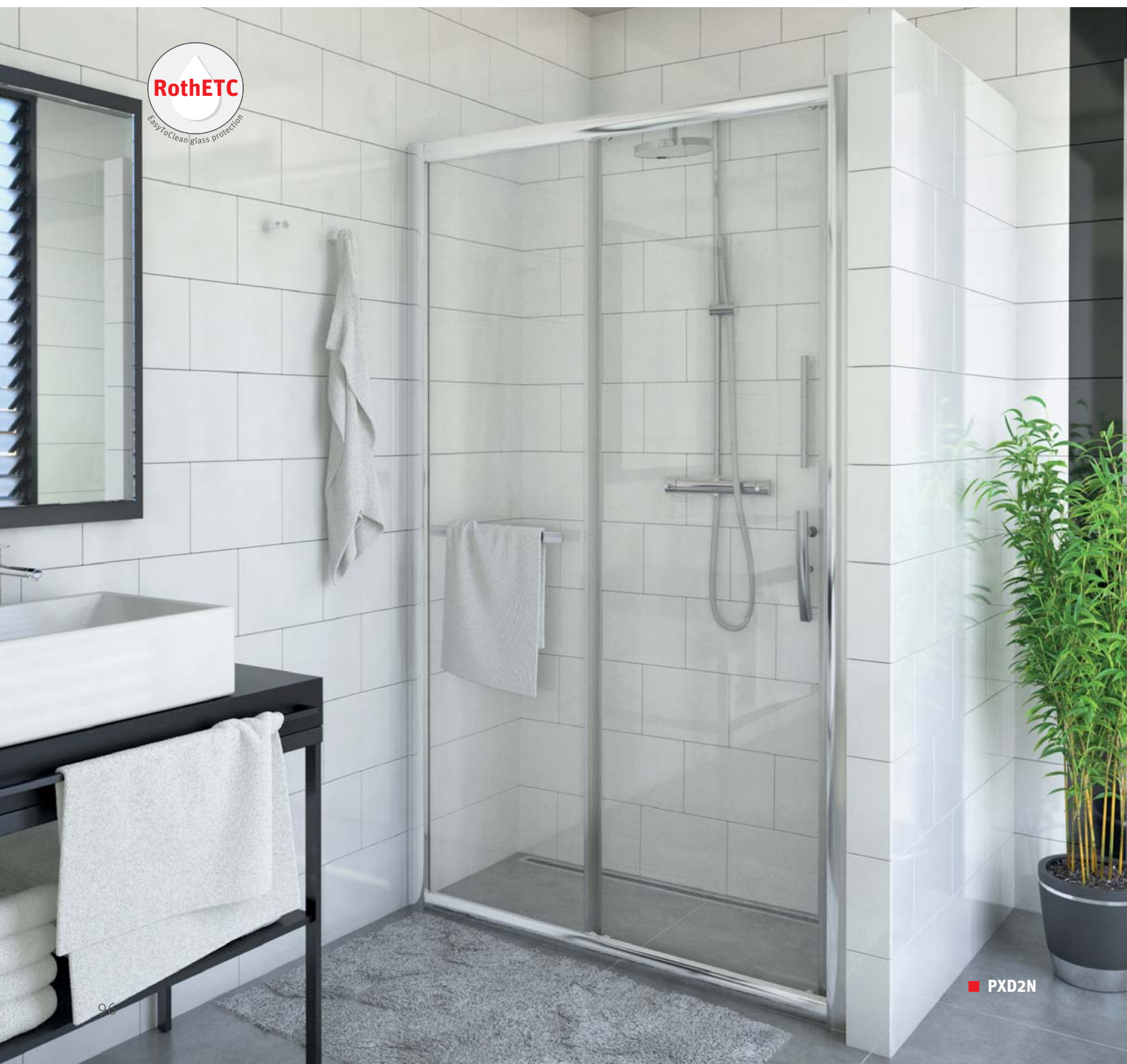
PXD2N

slankiojančios dušo durys, skirtos montuoti į nišą
arba derinti su šonine siena PXBN

6 mm ESG grūdintas stiklas
Transparent 02 / Satinato 15



Profilio spalva
Brillant 00



PXD2N

lengvai atkabinama apačia
lengvesnei priežiūrai



- funkcionalus rankšluosčio laikiklis
- tvirta rankena
- standartinis aukštis 2 000 mm
- montuojant su įėjimu iš KAIRĖS - reikia apversti dušo kabiną ir sukeisti ratukus (apatinius su viršutiniais)



■ Ilgai tarnaujantys guoliniai ratukai ir lengvai atkabinama apačia lengvesnei priežiūrai

■ Puikiai patobulintos detalės

■ Funkcionalus rankšluosčio laikiklis ant stacionaraus stiklo PXD2N

PXD2N (slankiojančios dušo durys)

Tipas	Kodas	Instaliavimo dydis (y)	Aukštis (h)	Durų plotis (c)	Profilis	Stiklas	Pristatymas	Kaina (EUR)
PXD2N/1200	526-1200000-00-02	1180-1230	2000	450	brillant	transparent	S	398,-
PXD2N/1200	526-1200000-00-15	1180-1230	2000	450	brillant	satinato	O	435,-
PXD2N/1300	526-1300000-00-02	1280-1330	2000	500	brillant	transparent	S	418,-
PXD2N/1300	526-1300000-00-15	1280-1330	2000	500	brillant	satinato	O	458,-
PXD2N/1400	526-1400000-00-02	1380-1430	2000	550	brillant	transparent	S	435,-
PXD2N/1400	526-1400000-00-15	1380-1430	2000	550	brillant	satinato	O	480,-
PXD2N/1500	526-1500000-00-02	1480-1530	2000	600	brillant	transparent	S	461,-
PXD2N/1500	526-1500000-00-15	1480-1530	2000	600	brillant	satinato	O	508,-
PXD2N/1600	526-1600000-00-02	1580-1630	2000	650	brillant	transparent	S	492,-
PXD2N/1600	526-1600000-00-15	1580-1630	2000	650	brillant	satinato	O	540,-

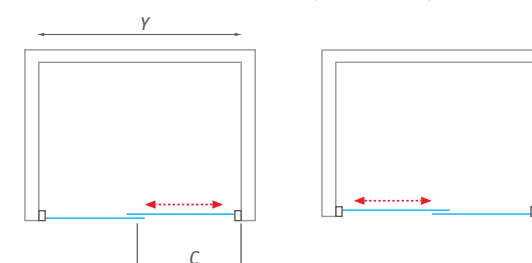
PXD2N (netipiniai sprendimai)

Tipas	Plotis (y)	Aukštis (h)	Profilis	Stiklas	Pristatymas	Kaina (EUR)
PXD2N	iki 1600 mm	iki 2000 mm	brillant	transparent	Z	640,-
PXD2N	iki 1600 mm	iki 2000 mm	brillant	satinato	Z	702,-



Nominalūs dušo kabinos matmenys nurodyti MONTAVIMUI ANT DUŠO PADĖKLO, kuomet kabina montuojama ją šiek tiek atitraukiant nuo padėklo krašto. MONTUOJANT TIESIAI ANT PLYTELIŲ reikia įvertinti, kad kabinos dydis bus mažesnis nei nominalus matmuo. Todėl būtina atkreipti dėmesį į matmenis lentelėje, kurios pateiktos katalogo gale esančiame skyriuje "TECHNINĖS SPECIFIKACIJOS" (psl. 195 - 213).

■ PXD2N - universalus montavimas KAIRĖJE arba DEŠINĖJE



■ PXD2N + PXBN



■ PXBN + PXD2N



Limaya Line
būties lengvumas

Visiškai nauja pusiau rėminių kabinų su pakėlimo mechanizmu serija pristato naujos kartos dušo kabinas

Limaya Line

Vieno tipo durys visoms kombinacijoms:
kampinis įėjimas su dvejomis atveriamomis durimis
vienos atveriamos durys su šonine siena
dušo durys nišai



PUSAPVALĖS



STAČIAKAMPĖS



NIŠOMS

■ atidarymas su nauju pakėlimo mechanizmu

■ durų atidarymas tiek į kabinos išorę, tiek į vidų

■ standartinis aukštis 1 950 mm

Limaya Line

būties lengvumas

komfortiška ir patogi
jėjimo zona



Nesenstantis **Limaya Line** dizainas tinka šiuolaikiškam vonios kambariui. Poliruoti aliuminio profiliai, prabrėžiantys vertikalią dušo kabinos liniją, sukuria bendrą laisvės ir ryžto jausmą.

LYR4

pusapvalė dušo kabina
su dviejų elementų atveriamomis durimis

- atidarymas su nauju pakėlimo mechanizmu
- durų atidarymas tiek į kabinos išorę, tiek į vidų
- standartinis aukštis 1950 mm



5 mm ESG grūdintas stiklas
Transparent 02



Profilio spalva
Brillant 00



■ Elegantiška naujo dizaino rankena



■ Profiliai su durų pakėlimo mechanizmu lengvesniam atidarymui

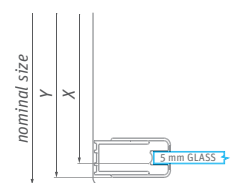
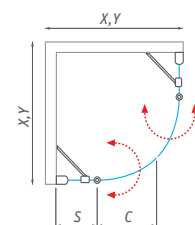


■ Lankstus sieninis laikiklis leidžia nustatyti skirtingus kampus ir padeda prisitaikyti prie sienų nelygumų

LYR4 (pusapvalė dušo kabina su dvejomis atveriamomis durimis)

Tipas	Kodas	Instaliavimo dydis (y)	Aukštis (h)	Durų plotis (c)	Šoninis stiklas (s)	Profilis	Stiklas	Pristatymas	Kaina (EUR)
LYR4/800	1135008265	767-792	1959*	395	243-268	brillant	transparent	S	675,-
LYR4/900	1135008267	867-892	1959*	395	343-368	brillant	transparent	S	699,-
LYR4/1000	1135008269	967-992	1959*	395	443-468	brillant	transparent	S	720,-

R - standartinis spindulys R550, h* - aukštis pateiktas įskaitant tvirtinimo elementus



Nominalūs dušo kabinos matmenys nurodyti MONTAVIMUI ANT DUŠO PADĖKLO, kuomet kabina montuojama į ją šiek tiek atitraukiant nuo padėklo krašto. MONTUOJANT TIESIAI ANT PLYTELIŲ reikia įvertinti, kad kabinos dydis bus mažesnis nei nominalus matmuo. Todėl būtina atkreipti dėmesį į matmenis lentelėse, kurios pateiktos katalogo gale esančiame skyriuje "TECHNINĖS SPECIFIKACIJOS" (psl. 195 - 213).



■ LYR4

Limaya Line

būties lengvumas

maksimalus sandarumas ir
šiuolaikiškas dizainas

LYP2

atveriamos dušo durys nišai

5 mm ESG grūdintas stiklas
Transparent O2

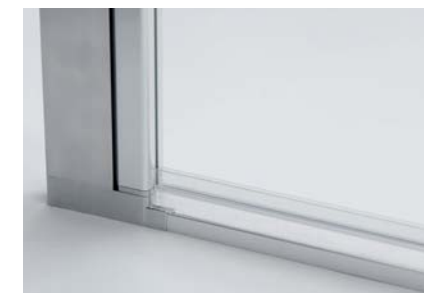


Profilio spalva
Brillant OO



durų atidarymas tiek į kabinos
išorę, tiek į vidų

- standartiniai dydžiai nuo 800 iki 1200 mm
- durų pakėlimo mechanizmas
- platus įėjimas



■ Į abi puses varstomos durys

■ Profilis su aukštos kokybės pakėlimo mechanizmu

■ Plona durų rankena pabrėžia visą šios serijos idėją



LYP2 (atveriamos dušo durys nišai)

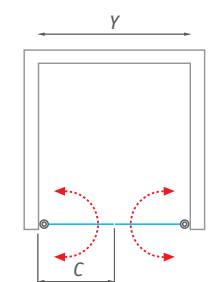
Tipas	Kodas	Instaliavimo dydis (y)	Aukštis (h)	Durų plotis (c)	Profilis	Stiklas	Pristatymas	Kaina (EUR)
LYP2/800	1135008220	760-810	1958*	320	brillant	transparent	S	444,-
LYP2/900	1135008222	860-910	1958*	375	brillant	transparent	S	450,-
LYP2/1000	1135008224	960-1010	1958*	425	brillant	transparent	S	464,-
LYP2/1100	1135009844	1060-1110	1958*	475	brillant	transparent	S	471,-
LYP2/1200	1135008226	1160-1210	1958*	525	brillant	transparent	S	481,-

h* - aukštis pateiktas įskaitant tvirtinimo elementus

LYP2 (netipiniai sprendimai)

Tipas	Plotis (y)	Aukštis (h)	Profilis	Stiklas	Pristatymas	Kaina (EUR)
LYP2	iki 1500 mm	iki 1950 mm	brillant	transparent	Z	625,-

■ LYP2



Nominalūs dušo kabinos matmenys nurodyti MONTAVIMUI ANT DUŠO PADĖKLO, kuomet kabina montuojama ją šiek tiek atitraukiant nuo padėklo krašto. MONTUOJANT TIESIAI ANT PLYTELIŲ reikia įvertinti, kad kabinos dydis bus mažesnis nei nominalus matmuo. Todėl būtina atkreipti dėmesį į matmenis lentelėse, kurios pateiktos katalogo gale esančiame skyriuje "TECHNINĖS SPECIFIKACIJOS" (psl. 195 - 213).

■ LYP2

Limaya Line

būties lengvumas

LYE4

vienos pusės atveriamos dušo durys



5 mm ESG grūdintas stiklas
Transparent O2



Profilio spalva
Brillant OO



■ Atidarymo mechanizmas su kokybiška tarpine



■ Lengvai atidaromas pakėlimo mechanizmas



■ Lankstus sieninis laikiklis leidžia nustatyti skirtingus kampus ir padeda prisitaikyti prie sienų nelygumų

LYE4 (vienos pusės atveriamos dušo durys)

Tipas	Kodas	Instaliavimo dydis (y)	Aukštis (h)	Durų plotis (c)	Šoninis stiklas (s)	Profilis	Stiklas	Pristatymas	Kaina (EUR)
LYE4/800	1135008253	767-792	1959*	510	243-268	brillant	transparent	S	380,-
LYE4/900	1135008255	867-892	1959*	510	343-368	brillant	transparent	S	384,-
LYE4/1000	1135008257	967-992	1959*	610	343-368	brillant	transparent	S	398,-
LYE4/1100	1135009845	1067-1092	1959*	610	443-468	brillant	transparent	S	407,-
LYE4/1200	1135008259	1167-1192	1959*	710	443-468	brillant	transparent	S	412,-

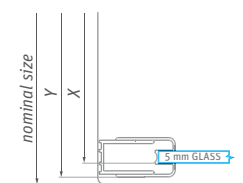
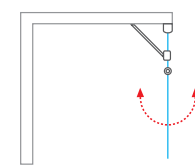
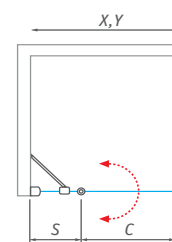
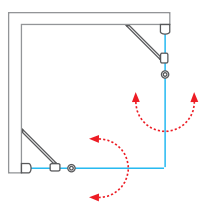
h* - aukštis pateiktas įskaitant tvirtinimo elementus

LYE4 (netipiniai sprendimai)

Tipas	Plotis (y)	Aukštis (h)	Profilis	Stiklas	Pristatymas	Kaina (EUR)
LYE4	iki 1200 mm	iki 1950 mm	brillant	transparent	Z	536,-

■ LYE4 + LYE4

■ LYE4 - universalus montavimas KAIRĖJE arba DEŠINĖJE



Nominalūs dušo kabinos matmenys nurodyti MONTAVIMUI ANT DUŠO PADĖKLO, kuomet kabina montuojama ją šiek tiek atitraukiant nuo padėklo krašto. MONTUOJANT TIESIAI ANT PLYTELĖJŲ reikia įvertinti, kad kabinos dydis bus mažesnis nei nominalus matmuo. Todėl būtina atkreipti dėmesį į matmenis lentelėse, kurios pateiktos katalogo gale esančiame skyriuje "TECHNINĖS SPECIFIKACIJOS" (psl. 195 - 213).



Patrauklus dizainas su šiuolaikiškais elementais - tai **Limaya Line** dušo kabinos. Aukštos kokybės durų pakėlimo sistema, skirta durų atidarymui į abi puses.



■ LYE4 + LYE4

Limaya Line

būties lengvumas

lankstus sieninis laikiklis padeda prisitaikyti prie sienų nelygumų

praktiškas sprendimas kiekvienam vonios kambariui



LYE4 + LYSW1S

kvadratinė arba stačiakampė dušo kabina su šonine siena LYSW1S

- lengvai montuojamas sieninis profilis
- lankstus sieninis laikiklis leidžia nustatyti skirtingus kampus ir padeda prisitaikyti prie sienų nelygumų
- patikimas sandarumas dėka aukštos kokybės tarpinių



LYE4 + LZ

dušo durys, skirtos montuoti į nišą

- aukštos kokybės aliuminio profilis montavimui į nišą
- reguliavimo galimybė 10–25 mm
- rekomenduojame pasitarti su ekspertais



LYSW1S (šoninė siena dušo durims LYE4)

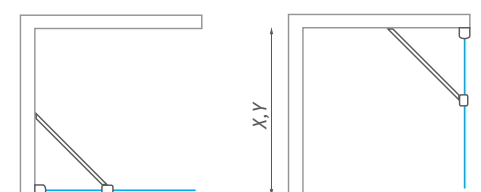
Tipas	Kodas	Instaliavimo dydis (y)	Aukštis (h)	Durų plotis (c)	Profilis	Stiklas	Pristatymas	Kaina (EUR)
LYSW1S/800	1135008232	767–792	1949*	-	brillant	transparent	S	241,-
LYSW1S/900	1135008234	867–892	1949*	-	brillant	transparent	S	245,-
LYSW1S/1000	1135008236	967–992	1949*	-	brillant	transparent	S	252,-

h* - aukštis pateiktas įskaitant tvirtinimo elementus

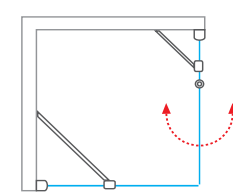
LYSW1S (netipiniai sprendimai)

Tipas	Plotis (y)	Aukštis (h)	Profilis	Stiklas	Pristatymas	Kaina (EUR)
LYSW1S	iki 1000 mm	iki 1950 mm	brillant	transparent	Z	328,-

■ LYSW1S - universalus montavimas KAIRĖJE arba DEŠINĖJE



■ LYSW1S+ LYE4



! Nominalūs dušo kabinos matmenys nurodyti MONTAVIMUI ANT DUŠO PADĖKLO, kuomet kabina montuojama ją šiek tiek atitraukiant nuo padėklo krašto. MONTUOJANT TIESIAI ANT PLYTELIŲ reikia įvertinti, kad kabinos dydis bus mažesnis nei nominalus matmuo. Todėl būtina atkreipti dėmesį į matmenis lentelėse, kurios pateiktos katalogo gale esančiame skyriuje "TECHNINĖS SPECIFIKACIJOS" (psl. 195 - 213).



LZ (profilų, skirtų montuoti į nišą, rinkinys)

Tipas	Kodas	Instaliavimo dydis (y)	Aukštis (h)	Durų plotis (c)	Profilis	Stiklas	Pristatymas	Kaina (EUR)
LZ	229-1940025-00	25–35	1941	-	brillant	-	S	59,-

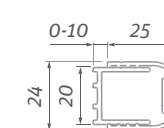
h* - aukštis pateiktas įskaitant tvirtinimo elementus

LZ (netipiniai sprendimai)

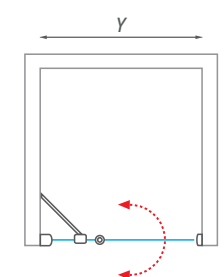
Tipas	Plotis (y)	Aukštis (h)	Profilis	Stiklas	Pristatymas	Kaina (EUR)
LZ	-	iki 1950 mm	brillant	-	Z	77,-

Montavimas į nišą	Instaliavimo dydis(Y)
LYE4/800 + LZ	780–815
LYE4/900 + LZ	880–915
LYE4/1000 + LZ	980–1015
LYE4/1100 + LZ	1080–1115
LYE4/1200 + LZ	1180–1215

■ LZ- profilų rinkinys



■ LYE4 + LZ



! Nominalūs dušo kabinos matmenys nurodyti MONTAVIMUI ANT DUŠO PADĖKLO, kuomet kabina montuojama ją šiek tiek atitraukiant nuo padėklo krašto. MONTUOJANT TIESIAI ANT PLYTELIŲ reikia įvertinti, kad kabinos dydis bus mažesnis nei nominalus matmuo. Todėl būtina atkreipti dėmesį į matmenis lentelėse, kurios pateiktos katalogo gale esančiame skyriuje "TECHNINĖS SPECIFIKACIJOS" (psl. 195 - 213).



Limaya Line

būties lengvumas

komfortiška ir patogi
jėjimo zona

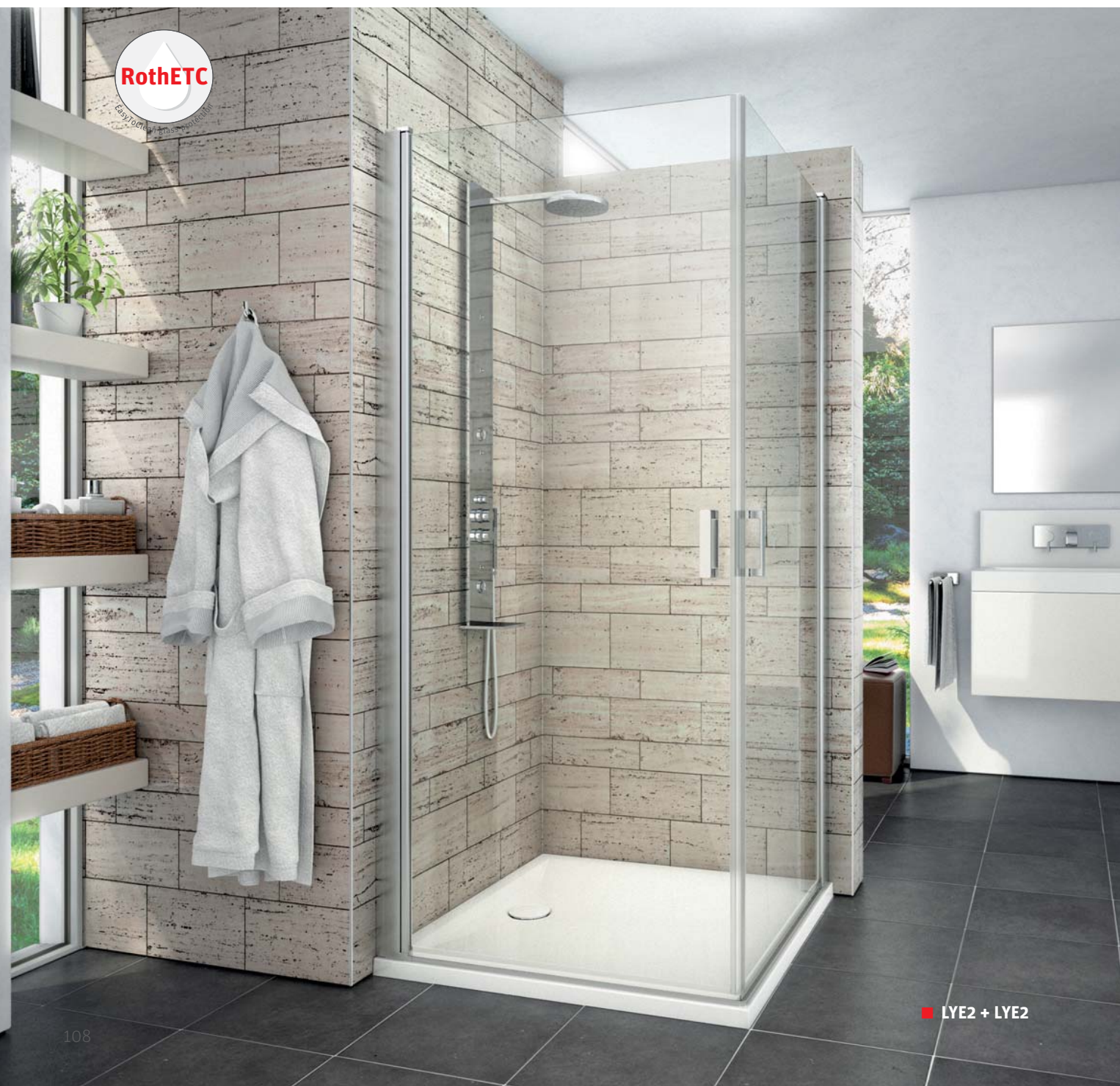
LYE2

atveriamos dušo durys

5 mm ESG grūdintas stiklas
Transparent O2



Profilio spalva
Brillant OO



vieno tipo durys
visoms kombinacijoms

- kampinis jėjimas su dvejomis durimis
- vienos atveriamos durys su šonine siena
- dušo durys nišai
- lengvas jėjimas per abi puses, durų atidarymas tiek į vidų, tiek į išorę
- standartinis aukštis 1 950 mm



■ Lengvai atidaromas pakėlimo mechanizmas

■ Grūdintas stiklas 5 mm

■ Plona durų rankena pabrėžia visą šios serijos idėją

LYE2 (vienos pusės dušo durys)

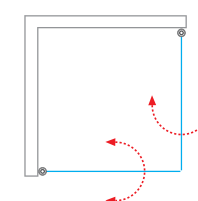
Tipas	Kodas	Instaliavimo dydis (y)	Aukštis (h)	Durų plotis (c)	Profilis	Stiklas	Pristatymas	Kaina (EUR)
LYE2/800	1135008242	767-792	1958*	690	brillant	transparent	S	307,-
LYE2/900	1135008244	867-892	1958*	790	brillant	transparent	S	313,-
LYE2/1000	1135008246	967-992	1958*	890	brillant	transparent	S	319,-

h* - aukštis pateiktas įskaitant tvirtinimo elementus

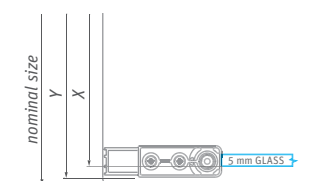
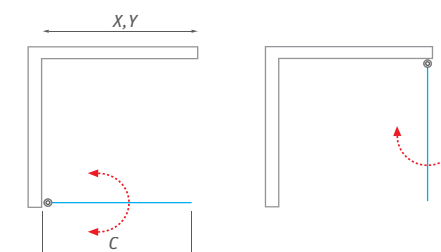
LYE2 (netipiniai sprendimai)

Tipas	Plotis (y)	Aukštis (h)	Profilis	Stiklas	Pristatymas	Kaina (EUR)
LYE2	iki 1000 mm	iki 1950 mm	brillant	transparent	Z	415,-

■ LYE2 + LYE2



■ LYE2 - universalus montavimas KAIRĖJE arba DEŠINĖJE



! Nominalūs dušo kabinos matmenys nurodyti MONTAVIMUI ANT DUŠO PADĖKLO, kuomet kabina montuojama ją šiek tiek atitraukiant nuo padėklo krašto. MONTUOJANT TIESIAI ANT PLYTELIŲ reikia įvertinti, kad kabinos dydis bus mažesnis nei nominalus matmuo. Todėl būtina atkreipti dėmesį į matmenis lentelėse, kurios pateiktos katalogo gale esančiame skyriuje "TECHNINĖS SPECIFIKACIJOS" (psl. 195 - 213).

■ LYE2 + LYE2

Limaya Line

būties lengvumas

daugybė
sprendimų

praktiškas sprendimas
nelygioms sienoms



LYE2 + LYSW1S

kvadratinė arba stačiakampė dušo kabina
su šonine siena LYSW1S

- lengvai montuojamas sieninis profilis
- atveriamos durys su šonine siena
- paprastas montavimas



5 mm ESG grūdintas stiklas
Transparent O2



Profilio spalva
Brillant OO



LYE2 + LZ

dušo durys, skirtos montuoti į nišą

- profilių rinkinys išsprendžia sienų nelygumus
- reguliavimo galimybė 10–25 mm
- rekomenduojame pasitarti su ekspertais



5 mm ESG grūdintas stiklas
Transparent O2



Profilio spalva
Brillant OO

LYSW1S (šoninė siena dušo durims LYE2)

Tipas	Kodas	Instaliavimo dydis (y)	Aukštis (h)	Durų plotis (c)	Profilis	Stiklas	Pristatymas	Kaina (EUR)
LYSW1S/800	1135008232	767–792	1949*	-	brillant	transparent	S	241,-
LYSW1S/900	1135008234	867–892	1949*	-	brillant	transparent	S	245,-
LYSW1S/1000	1135008236	967–992	1949*	-	brillant	transparent	S	252,-

h* - aukštis pateiktas įskaitant tvirtinimo elementus



LZ (profilų, skirtų montuoti į nišą, rinkinys)

Tipas	Kodas	Instaliavimo dydis (y)	Aukštis (h)	Durų plotis (c)	Profilis	Stiklas	Pristatymas	Kaina (EUR)
LZ	229-1940025-00	25–35	1941	-	brillant	-	S	59,-

h* - aukštis pateiktas įskaitant tvirtinimo elementus

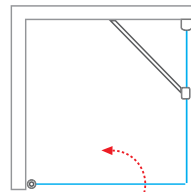
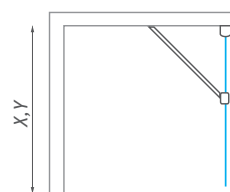
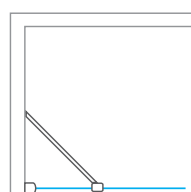


LYSW1S (netipiniai sprendimai)

Tipas	Plotis (y)	Aukštis (h)	Profilis	Stiklas	Pristatymas	Kaina (EUR)
LYSW1S	iki 1000 mm	iki 1950 mm	brillant	transparent	Z	328,-

■ LYSW1S - universalus montavimas KAIRĖJE arba DEŠINĖJE

■ LYE2 + LYSW1S



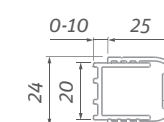
Nominalūs dušo kabinos matmenys nurodyti MONTAVIMUI ANT DUŠO PADĖKLO, kuomet kabina montuojama ją šiek tiek atitraukiant nuo padėklo krašto. MONTUOJANT TIESIAI ANT PLYTELIŲ reikia įvertinti, kad kabinos dydis bus mažesnis nei nominalus matmuo. Todėl būtina atkreipti dėmesį į matmenis lentelėse, kurios pateiktos katalogo gale esančiame skyriuje "TECHNINĖS SPECIFIKACIJOS" (psl. 195 - 213).

LZ (netipiniai sprendimai)

Tipas	Plotis (y)	Aukštis (h)	Profilis	Stiklas	Pristatymas	Kaina (EUR)
LZ	-	iki 1950 mm	brillant	-	Z	77,-

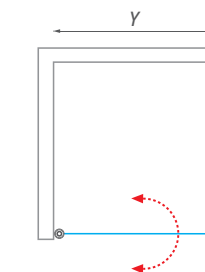
Montavimas į nišą	Instaliavimo dydis(Y)
LYE2/800 + LZ	780–815
LYE2/900 + LZ	880–915
LYE2/1000 + LZ	980–1015

■ LZ- profilių rinkinys



Nominalūs dušo kabinos matmenys nurodyti MONTAVIMUI ANT DUŠO PADĖKLO, kuomet kabina montuojama ją šiek tiek atitraukiant nuo padėklo krašto. MONTUOJANT TIESIAI ANT PLYTELIŲ reikia įvertinti, kad kabinos dydis bus mažesnis nei nominalus matmuo. Todėl būtina atkreipti dėmesį į matmenis lentelėse, kurios pateiktos katalogo gale esančiame skyriuje "TECHNINĖS SPECIFIKACIJOS" (psl. 195 - 213).

■ LYE2 + LZ



Lega Line
patogumas čia pat

Lega Line

Prieinamas sprendimas tiems, kurie gyvenime renkasi pagal kainos / kokybės santykį ...

Naujos kartos dušo kabinų serija, kuriose kombinuojamas saugus 4 mm šoninis ir 5 mm durų stiklas, siekiant užtikrinti komfortą galutiniam vartotojui. Visa serija siūlo praktiškus standartinių dušo kabinų sprendimus, taip pat didesnių išmatavimų dušo kabinas, kurios rinkoje yra vis populiareesnės. Paprastumas, patvarumas bei puikus kainos ir kokybės santykis leidžia šios serijos kabinoms tapti nauja žvaigžde masiniame kabinų pardavime.

■ **universalus varstymo mechanizmas leidžia atidaryti duris į vidų ir į išorę**

■ **patvarūs ratukai užtikrina sklandų durų judėjimą**

■ **tvirtos rankenėlės iš poliruoto nerūdijančio plieno**



PUSAPVALĖS



STAČIAKAMPĖS



NIŠOMS

Lega Line
patogumas čia pat

grūdintas stiklas
fiksuoame profilyje

LLR2

pusapvalė dušo kabina su
dvejomis slankiojančiomis durimis

5 + 4 mm ESG grūdintas stiklas
Transparent O2 / Grape 11
5 mm durų stiklas + 4 mm šoninis stiklas



Profilio spalva
Brillant O0 / Balta O4



lengvesniam montavimui
rinkitės variantą SMONT



- 4 ir 5 mm grūdinto stiklo derinys su danga RothETC
- standartinis aukštis 1900 mm



- Populiariausio modelio LLR2 kabinas dabar galima įsigyti ir su baltos spalvos profiliais ar Grape stiklu

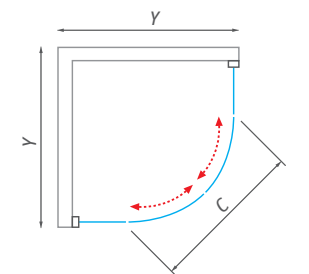
- Patvarūs dvigubi ratukai kabinos viršuje ir apačioje

- Tvirtos nerūdijančio plieno rankenos

LLR2 (pusapvalė dušo kabina su dvejomis slankiojančiomis durimis)

Tipas	Kodas	Instaliavimo dydis (y)	Aukštis (h)	Durų plotis (c)	Profilis	Stiklas	Pristatymas	Kaina (EUR)
LLR2/800	555-8000000-04-02	776-798	1900	410	baltas	transparent	S	330,-
LLR2/800	555-8000000-04-11	776-798	1900	410	baltas	grape	S	330,-
LLR2/800	555-8000000-00-02	776-798	1900	410	brillant	transparent	S	345,-
LLR2/800	555-8000000-00-11	776-798	1900	410	brillant	grape	S	352,-
LLR2/900	555-9000000-04-02	876-898	1900	560	baltas	transparent	S	338,-
LLR2/900	555-9000000-04-11	876-898	1900	560	baltas	grape	S	338,-
LLR2/900	555-9000000-00-02	876-898	1900	560	brillant	transparent	S	356,-
LLR2/900	555-9000000-00-11	876-898	1900	560	brillant	grape	S	356,-
LLR2 konstrukcija SMONT								
LLR2/800	555-8000005-04-02	776-798	1900	410	baltas	transparent	S	367,-
LLR2/800	555-8000005-04-11	776-798	1900	410	baltas	grape	S	367,-
LLR2/800	555-8000005-00-02	776-798	1900	410	brillant	transparent	S	388,-
LLR2/800	555-8000005-00-11	776-798	1900	410	brillant	grape	S	388,-
LLR2/900	555-9000005-04-02	876-898	1900	560	baltas	transparent	S	396,-
LLR2/900	555-9000005-04-11	876-898	1900	560	baltas	grape	S	396,-
LLR2/900	555-9000005-00-02	876-898	1900	560	brillant	transparent	S	407,-
LLR2/900	555-9000005-00-11	876-898	1900	560	brillant	grape	S	409,-

R - standartinis spindulys R550



! Nominalūs dušo kabinos matmenys nurodyti MONTAVIMUI ANT DUŠO PADĖKLO, kuomet kabina montuojama ją šiek tiek atitraukiant nuo padėklo krašto. MONTUOJANT TIESIAI ANT PLYTELIŲ reikia įvertinti, kad kabinos dydis bus mažesnis nei nominalus matmuo. Todėl būtina atkreipti dėmesį į matmenis lentelėse, kurios pateiktos katalogo gale esančiame skyriuje "TECHNINĖS SPECIFIKACIJOS" (psl. 195 - 213).



LENGVAS MONTAVIMAS
Šį produktą galima užsakyti jau surinktą (konstrukcija SMONT) - Jums tereiks kabina pritvirtinti prie sienos, sureguliuoti ir užsandarinti.

Lega Line

patogumas čia pat

LLS2

kvadratinė arba stačiakampė dušo kabina su slankiojančiomis durimis



5 + 4 mm ESG grūdintas stiklas
Transparent O2 / Intimglass 21
5 mm durų stiklas + 4 mm šoninis stiklas



Profilio spalva
Brillant OO



■ Patvarūs ratukai kabinos viršuje ir apačioje užtikrina sklendų durų judėjimą, lengvai išimami apatiniai ratukai palengvins kabinos valymą

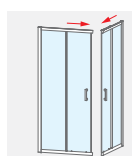
■ Tvirtos nerūdijančio plieno rankenos

LLS2 (dušo kabina su dvejomis slankiojančiomis durimis)

Tipas	Kodas	Instaliavimo dydis (y)	Aukštis (h)	Durų plotis (c)	Profilis	Stiklas	Pristatymas	Kaina (EUR)
LLS2/800 SMONT	554-8000000-00-02	775-790	1900	430	brillant	transparent	S	330,-
LLS2/800 SMONT	554-8000000-00-21	775-790	1900	430	brillant	intimglass	O	470,-
LLS2/900 SMONT	554-9000000-00-02	875-890	1900	460	brillant	transparent	S	348,-
LLS2/900 SMONT	554-9000000-00-21	875-890	1900	460	brillant	intimglass	O	481,-
LLS2/1000x800	554-1008000-00-02	(975-990)×(775-790)	1900	505	brillant	transparent	S	359,-
LLS2/1000x800	554-1008000-00-21	(975-990)×(775-790)	1900	505	brillant	intimglass	O	480,-
LLS2/1200x800	554-1208000-00-02	(1175-1190)×(775-790)	1900	525	brillant	transparent	O	380,-
LLS2/1200x800	554-1208000-00-21	(1175-1190)×(775-790)	1900	525	brillant	intimglass	O	503,-
LLS2/1200x900	554-1209000-00-02	(1175-1190)×(875-890)	1900	535	brillant	transparent	S	395,-
LLS2/1200x900	554-1209000-00-21	(1175-1190)×(875-890)	1900	535	brillant	intimglass	O	519,-

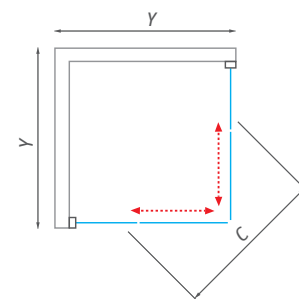
LLS2 (netipiniai sprendimai)

Tipas	Plotis (y)	Aukštis (h)	Profilis	Stiklas	Pristatymas	Kaina (EUR)
LLS2	iki 1200 mm	iki 1900 mm	brillant	transparent	Z	514,-
LLS2	iki 1200 mm	iki 1900 mm	brillant	intimglass	Z	675,-



LENGVAS MONTAVIMAS

Šį produktą galima užsakyti jau surinktą (konstrukcija SMONT) - Jums tereiks kabina pritvirtinti prie sienos, sureguliuoti ir užsandarinti.



Ypatingas dėmesys pusiausvyrai tarp kiekvienos detalės išvaizdos ir funkcionalumo - **Lega Line** serija yra pasirengusi užimti savo vietą bet kuriame šiuolaikiškame vonios kambaryje.



Lega Line
patogumas čia pat

stiklo paviršius
padengtas RothETC

durų atidarymas tiek
į kabinos išorę, tiek į vidų



LLD01

atveriamos dušo durys, skirtos montuoti į nišą
arba derinti su šonine siena LLB



5 mm ESG grūdintas stiklas
Transparent O2 / Intimglass 21



Profilio spalva
Brillant OO



LLD02

atveriamos dušo durys, skirtos montuoti į nišą
arba derinti su šonine siena LLB



5 mm ESG grūdintas stiklas
Transparent O2 / Intimglass 21



Profilio spalva
Brillant OO

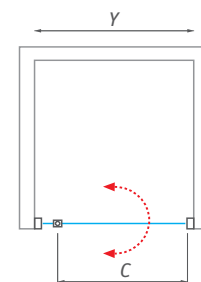


LLD01 (atveriamos vieno elemento dušo durys)

Tipas	Kodas	Instaliavimo dydis (y)	Aukštis (h)	Durų plotis (c)	Profilis	Stiklas	Pristatymas	Kaina (EUR)
LLD01/700	551-7000000-00-02	675-705	1900	460	brillant	transparent	S	225,-
LLD01/700	551-7000000-00-21	675-705	1900	460	brillant	intimglass	O	304,-
LLD01/800	551-8000000-00-02	775-805	1900	560	brillant	transparent	S	242,-
LLD01/800	551-8000000-00-21	775-805	1900	560	brillant	intimglass	O	324,-
LLD01/900	551-9000000-00-02	875-905	1900	660	brillant	transparent	S	259,-
LLD01/900	551-9000000-00-21	875-905	1900	660	brillant	intimglass	O	343,-
LLD01/1000	551-1000000-00-02	975-1005	1900	760	brillant	transparent	S	282,-
LLD01/1000	551-1000000-00-21	975-1005	1900	760	brillant	intimglass	O	368,-

LLD01 (netipiniai sprendimai)

Tipas	Plotis (y)	Aukštis (h)	Profilis	Stiklas	Pristatymas	Kaina (EUR)
LLD01	iki 1000 mm	iki 1900 mm	brillant	transparent	Z	367,-
LLD01	iki 1000 mm	iki 1900 mm	brillant	intimglass	Z	478,-



LENGVAS MONTAVIMAS

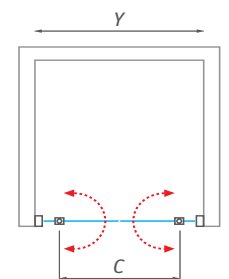
Produktai LLD01 ir LLD02 tiekiami SMONT konstrukcijoje - jums tereiks pritvirtinti prie sienos, sureguliuoti ir užsandarinti.

LLD02 (atveriamos dviejų elementų dušo durys)

Tipas	Kodas	Instaliavimo dydis (y)	Aukštis (h)	Durų plotis (c)	Profilis	Stiklas	Pristatymas	Kaina (EUR)
LLD02/700	552-7000000-00-02	675-705	1900	475	brillant	transparent	S	288,-
LLD02/700	552-7000000-00-21	675-705	1900	475	brillant	intimglass	O	381,-
LLD02/800	552-8000000-00-02	775-805	1900	575	brillant	transparent	S	295,-
LLD02/800	552-8000000-00-21	775-805	1900	575	brillant	intimglass	O	387,-
LLD02/900	552-9000000-00-02	875-905	1900	675	brillant	transparent	S	316,-
LLD02/900	552-9000000-00-21	875-905	1900	675	brillant	intimglass	O	410,-
LLD02/1000	552-1000000-00-02	975-1005	1900	775	brillant	transparent	O	339,-
LLD02/1000	552-1000000-00-21	975-1005	1900	775	brillant	intimglass	O	442,-

LLD02 (netipiniai sprendimai)

Tipas	Plotis (y)	Aukštis (h)	Profilis	Stiklas	Pristatymas	Kaina (EUR)
LLD02	iki 1200 mm	iki 1900 mm	brillant	transparent	Z	441,-
LLD02	iki 1200 mm	iki 1900 mm	brillant	intimglass	Z	575,-



Nominalūs dušo kabinos matmenys nurodyti MONTAVIMUI ANT DUŠO PADĖKLO, kuomet kabina montuojama ją šiek tiek atitraukiant nuo padėklo krašto. MONTUOJANT TIESIAI ANT PLYTELIŲ reikia įvertinti, kad kabinos dydis bus mažesnis nei nominalus matmuo. Todėl būtina atkreipti dėmesį į matmenis lentelėse, kurios pateiktos katalogo gale esančiame skyriuje "TECHNINĖS SPECIFIKACIJOS" (psl. 195 - 213).

Lega Line
patogumas čia pat

nesenstantis
sprendimas

durų kombinacija su
šonine siena LLB



LLB

šoninė siena dušo durims
LLD01, LLD02, LLD2 arba LLD4

- aliuminio profiliai Brillant
- 3 metų garantija
- grūdintas stiklas



5 mm ESG grūdintas stiklas
Transparent O2 / Intimglass 21



Profilio spalva
Brillant OO

LLB (šoninė siena dušo durims LLD01, LLD02, LLD2 arba LLD4)

Tipas	Kodas	Instaliavimo dydis (y)	Aukštis (h)	Profilis	Stiklas	Pristatymas	Kaina (EUR)
LLB/700	553-7000000-00-02	679-705	1900	brillant	transparent	S	162,-
LLB/700	553-7000000-00-21	679-705	1900	brillant	intimglass	O	238,-
LLB/750	553-7500000-00-02	729-755	1900	brillant	transparent	S	167,-
LLB/750	553-7500000-00-21	729-755	1900	brillant	intimglass	O	245,-
LLB/800	553-8000000-00-02	779-805	1900	brillant	transparent	S	175,-
LLB/800	553-8000000-00-21	779-805	1900	brillant	intimglass	O	254,-
LLB/900	553-9000000-00-02	879-905	1900	brillant	transparent	S	183,-
LLB/900	553-9000000-00-21	879-905	1900	brillant	intimglass	O	256,-
LLB/1000	553-1000000-00-02	979-1005	1900	brillant	transparent	S	198,-
LLB/1000	553-1000000-00-21	979-1005	1900	brillant	intimglass	O	285,-

* LLB negali būti naudojama kaip nepriklausoma šoninė siena

LLB (netipiniai sprendimai)

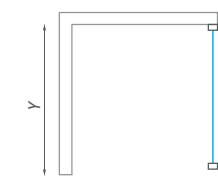
Tipas	Plotis (y)	Aukštis (h)	Profilis	Stiklas	Pristatymas	Kaina (EUR)
LLB	iki 1000 mm	iki 1900 mm	brillant	transparent	Z	257,-
LLB	iki 1000 mm	iki 1900 mm	brillant	intimglass	Z	371,-



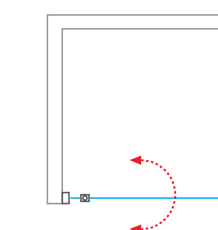
LENGVAS MONTAVIMAS

LEGA LINE serijos produktai gali būti tiekiami SMONT konstrukcijoje - Jums tereiks pritvirtinti prie sienos, sureguliuoti ir užsandarinti.

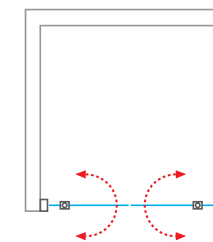
■ LLB - universalus montavimas
KAIRĖJE arba DEŠINĖJE



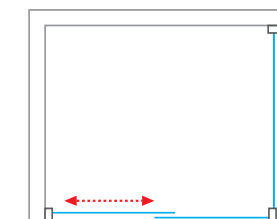
■ LLD01 + LLB



■ LLD02 + LLB



■ LLD2 + LLB



■ LLD4 + LLB



Lega Line

patogumas čia pat

dvigubi ratukai su atkabinimo funkcija

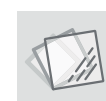
praktiškas sprendimas dideliems vonios kambariams



LLD2

slankiojančios dušo durys, skirtos montuoti į nišą arba derinti su šonine siena LLB

- stiklo apsauga nuo kalkių nuosėdų RothETC
- dvigubi ratukai
- 3 metų garantija
- galimybė užsakyti su stiklu Intimglass



5 + 4 mm ESG grūdintas stiklas
Transparent O2 / Intimglass 21
5 mm durų stiklas + 4 mm šoninis stiklas



Profilio spalva
Brillant OO



LLD4

slankiojančios dušo durys, skirtos montuoti į nišą arba derinti su šonine siena LLB

- keturių dalių dušo durys
- stiklo apsauga nuo kalkių nuosėdų RothETC
- puikus kainos ir kokybės santykis
- galimybė užsakyti netipinį variantą su stiklu Intimglass



5 + 4 mm ESG grūdintas stiklas
Transparent O2
5 mm durų stiklas + 4 mm šoninis stiklas

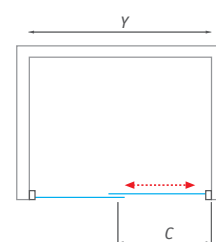


Profilio spalva
Brillant OO

LLD2 (slankiojančios dušo durys)

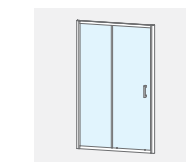
Tipas	Kodas	Instaliavimo dydis (y)	Aukštis (h)	Durų plotis (c)	Profilis	Stiklas	Pristatymas	Kaina (EUR)
LLD2/1000	556-1000000-00-02	970-1005	1900	385	brillant	transparent	S	298,-
LLD2/1000	556-1000000-00-21	970-1005	1900	385	brillant	intimglass	O	395,-
LLD2/1200	556-1200000-00-02	1170-1205	1900	485	brillant	transparent	S	325,-
LLD2/1200	556-1200000-00-21	1170-1205	1900	485	brillant	intimglass	O	424,-
LLD2/1300	556-1300000-00-02	1270-1305	1900	535	brillant	transparent	S	337,-
LLD2/1400	556-1400000-00-02	1370-1405	1900	585	brillant	transparent	S	359,-
LLD2/1400	556-1400000-00-21	1370-1405	1900	585	brillant	intimglass	O	458,-
LLD2/1600	556-1600000-00-02	1570-1605	1900	685	brillant	transparent	S	388,-
LLD2/1600	556-1600000-00-21	1570-1605	1900	685	brillant	intimglass	O	496,-

LLD2 - universalus montavimas KAIRĖJE arba DEŠINĖJE



LLD2 (netipiniai sprendimai)

Tipas	Plotis (y)	Aukštis (h)	Profilis	Stiklas	Pristatymas	Kaina (EUR)
LLD2	iki 1800 mm	iki 1900 mm	brillant	transparent	Z	504,-
LLD2	iki 1800 mm	iki 1900 mm	brillant	intimglass	Z	645,-



LENGVAS MONTAVIMAS

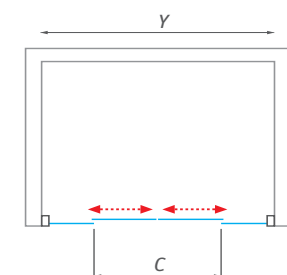
Produktas LLD2 tiekiamas SMONT konstrukcijoje - Jums tereiks pritvirtinti prie sienos, sureguliuoti ir užsandarinti.

LLD4 (keturių dalių slankiojančios dušo durys)

Tipas	Kodas	Instaliavimo dydis (y)	Aukštis (h)	Durų plotis (c)	Profilis	Stiklas	Pristatymas	Kaina (EUR)
LLD4/1100	574-1100000-00-02	1080-1110	1900	420	brillant	transparent	S	343,-
LLD4/1200	574-1200000-00-02	1180-1210	1900	470	brillant	transparent	S	346,-
LLD4/1300	574-1300000-00-02	1280-1310	1900	520	brillant	transparent	S	353,-
LLD4/1400	574-1400000-00-02	1380-1410	1900	570	brillant	transparent	S	361,-
LLD4/1500	574-1500000-00-02	1480-1510	1900	620	brillant	transparent	S	368,-
LLD4/1600	574-1600000-00-02	1580-1610	1900	670	brillant	transparent	S	374,-

LLD4 (netipiniai sprendimai)

Tipas	Plotis (y)	Aukštis (h)	Profilis	Stiklas	Pristatymas	Kaina (EUR)
LLD4	iki 2000 mm	iki 1900 mm	brillant	transparent	Z	486,-
LLD4	iki 2000 mm	iki 1900 mm	brillant	intimglass	Z	572,-



! Nominalūs dušo kabinos matmenys nurodyti MONTAVIMUI ANT DUŠO PADĖKLO, kuomet kabina montuojama ją šiek tiek atitraukiant nuo padėklo krašto. MONTUOJANT TIESIAI ANT PLYTELIŲ reikia įvertinti, kad kabinos dydis bus mažesnis nei nominalus matmuo. Todėl būtina atkreipti dėmesį į matmenis lentelėse, kurios pateiktos katalogo gale esančiame skyriuje "TECHNINĖS SPECIFIKACIJOS" (psl. 195 - 213).

Lega Line

patogumas čia pat

PD3N

slankiojančios dušo durys, skirtos montuoti į nišą arba derinti su šonine siena LLBD

dvipusė įėjimo anga

4 mm ESG grūdintas stiklas
Transparent O2 / Grape 11
Plastikas Rugiada 16



Profilio spalva
Brillant O0 / Balta O4



lengvesniam montavimui pristatoma variante SMONT

- magnetinės tarpinės, suderintos su profilio spalva
- standartinis aukštis 1900 mm
- tvirtas aliuminio rėmas



LENGVAS MONTAVIMAS

Produktas PD3N tiekiamas SMONT konstrukcijoje - Jums tereiks pritvirtinti prie sienos, sureguliuoti ir užsandarinti.



■ PD3N

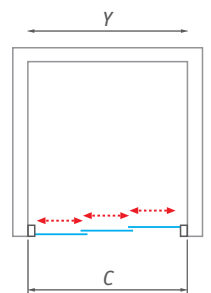


■ Atkabinamas apačios tvirtinimas paprastesniam valymui

■ Dvipusis durų atidarymas

PD3N (slankiojančios dušo durys su dvipuse įėjimo anga)

Tipas	Kodas	Instaliavimo dydis (y)	Aukštis (h)	Įėjimo anga	Profilis	Stiklas	Pristatymas	Kaina (EUR)
PD3N/800	413-8000000-04-02	750-805	1900	375	baltas	transparent	S	353,-
PD3N/800	413-8000000-04-11	750-805	1900	375	baltas	grape	S	353,-
PD3N/800	413-8000000-04-16	750-805	1900	375	baltas	rugiada (plastikas)	S	291,-
PD3N/800	413-8000000-00-02	750-805	1900	375	brillant	transparent	S	372,-
PD3N/800	413-8000000-00-11	750-805	1900	375	brillant	grape	S	372,-
PD3N/900	413-9000000-04-02	850-905	1900	440	baltas	transparent	S	350,-
PD3N/900	413-9000000-04-11	850-905	1900	440	baltas	grape	S	350,-
PD3N/900	413-9000000-04-16	850-905	1900	440	baltas	rugiada (plastikas)	S	279,-
PD3N/900	413-9000000-00-02	850-905	1900	440	brillant	transparent	S	380,-
PD3N/900	413-9000000-00-11	850-905	1900	440	brillant	grape	S	380,-
PD3N/1000	413-1000000-04-02	950-1005	1900	505	baltas	transparent	S	364,-
PD3N/1000	413-1000000-04-11	950-1005	1900	505	baltas	grape	S	364,-
PD3N/1000	413-1000000-04-16	950-1005	1900	505	baltas	rugiada (plastikas)	S	288,-
PD3N/1000	413-1000000-00-02	950-1005	1900	505	brillant	transparent	S	393,-
PD3N/1000	413-1000000-00-11	950-1005	1900	505	brillant	grape	S	393,-



PD3N (netipiniai sprendimai)

Tipas	Plotis (y)	Aukštis (h)	Profilis	Stiklas	Pristatymas	Kaina (EUR)
PD3N	iki 1200 mm	iki 2000 mm	baltas, brillant	transparent	Z	511,-
PD3N	iki 1200 mm	iki 2000 mm	baltas, brillant	grape	Z	511,-
PD3N	iki 1200 mm	iki 2000 mm	baltas	rugiada (plastikas)	Z	374,-
PD3N	iki 1200 mm	iki 2000 mm	baltas, brillant	rauch	Z	550,-
PD3N	iki 1200 mm	iki 2000 mm	baltas, brillant	satinato	Z	590,-



Nominalūs dušo kabinos matmenys nurodyti MONTAVIMUI ANT DUŠO PADĖKLO, kuomet kabina montuojama į šiek tiek atitraukiant nuo padėklo krašto. MONTUOJANT TIESIAI ANT PLYTELĖŲ reikia įvertinti, kad kabinos dydis bus mažesnis nei nominalus matmuo. Todėl būtina atkreipti dėmesį į matmenis lentelėse, kurios pateiktos katalogo gale esančiame skyriuje "TECHNINĖS SPECIFIKACIJOS" (psl. 195 - 213).

Lega Line
patogumas čia pat

platus stiklų
pasirinkimas

universalus montavimas
KAIRĖJE arba DEŠINĖJE

LLBD

šoninė siena dušo durims PD3N

4 mm ESG grūdintas stiklas
Transparent O2 / Grape 11



Profilio spalva
Brillant O0 / Balta O4



- standartiniai šoninės sienos matmenys nuo 700 iki 1 000 mm
- universalus montavimas KAIRĖJE arba DEŠINĖJE
- stiklo tipo pasirinkimo galimybė



LLBD (šoninė siena dušo durims PD3N)

Tipas	Kodas	Instaliavimo dydis (y)	Aukštis (h)	Profilis	Stiklas	Pristatymas	Kaina (EUR)
LLBD/700	412-7000000-04-02	675-695	1900	baltas	transparent	S	174,-
LLBD/700	412-7000000-04-11	675-690	1900	baltas	grape	S	174,-
LLBD/700	412-7000000-00-02	675-695	1900	brillant	transparent	S	198,-
LLBD/700	412-7000000-00-11	675-690	1900	brillant	grape	S	198,-
LLBD/750	412-7500000-04-02	725-745	1900	baltas	transparent	S	177,-
LLBD/750	412-7500000-04-11	725-745	1900	baltas	grape	S	177,-
LLBD/750	412-7500000-00-02	725-745	1900	brillant	transparent	S	201,-
LLBD/750	412-7500000-00-11	725-745	1900	brillant	grape	S	201,-
LLBD/800	412-8000000-04-02	775-795	1900	baltas	transparent	S	185,-
LLBD/800	412-8000000-04-11	775-795	1900	baltas	grape	S	185,-
LLBD/800	412-8000000-00-02	775-795	1900	brillant	transparent	S	209,-
LLBD/800	412-8000000-00-11	775-795	1900	brillant	grape	S	209,-
LLBD/900	412-9000000-04-02	875-895	1900	baltas	transparent	S	194,-
LLBD/900	412-9000000-04-11	875-895	1900	baltas	grape	S	194,-
LLBD/900	412-9000000-00-02	875-895	1900	brillant	transparent	S	221,-
LLBD/900	412-9000000-00-11	875-895	1900	brillant	grape	S	221,-
LLBD/1000	412-1000000-04-02	975-995	1900	baltas	transparent	S	211,-
LLBD/1000	412-1000000-04-11	975-995	1900	baltas	grape	S	211,-
LLBD/1000	412-1000000-00-02	975-995	1900	brillant	transparent	S	241,-
LLBD/1000	412-1000000-00-11	975-995	1900	brillant	grape	S	241,-

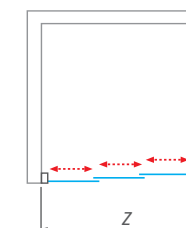
* LLBD negali būti naudojama kaip nepriklausoma šoninė siena

LLBD (netipiniai sprendimai)

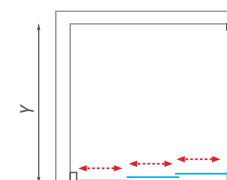
Tipas	Plotis (y)	Aukštis (h)	Profilis	Stiklas	Pristatymas	Kaina (EUR)
LLBD	iki 1000 mm	iki 1900 mm	baltas, brillant	transparent	Z	303,-
LLBD	iki 1000 mm	iki 1900 mm	baltas, brillant	grape	Z	313,-
LLBD	iki 1000 mm	iki 1900 mm	baltas, brillant	rauch	Z	326,-
LLBD	iki 1000 mm	iki 1900 mm	baltas, brillant	satinato	Z	350,-

- Instaliavimo dydžiai durims PD3N kombinuojant su LLBD šonine siena

Tipas	Instaliavimo dydis (z)
PD3N/800 + LLBD	774-829
PD3N/900 + LLBD	874-929
PD3N/1000 + LLBD	974-1029



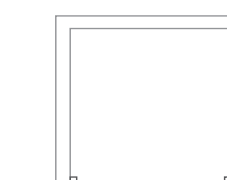
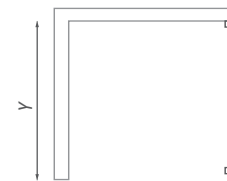
■ PD3N + LLBD



■ LLBD + PD3N



■ LLBD - universalus montavimas
KAIRĖJE arba DEŠINĖJE



! Nominalūs dušo kabinos matmenys nurodyti MONTAVIMUI ANT DUŠO PADĖKLO, kuomet kabina montuojama ją šiek tiek atitraukiant nuo padėklo krašto. MONTUOJANT TIESIAI ANT PLYTELIŲ reikia įvertinti, kad kabinos dydis bus mažesnis nei nominalus matmuo. Todėl būtina atkreipti dėmesį į matmenis lentelėse, kurios pateiktos katalogo gale esančiame skyriuje "TECHNINĖS SPECIFIKACIJOS" (psl. 195 - 213).

Netipiniai
pritaikyti sprendimai

Netipiniai matmenys

Atvyksime pamatuoti!

Turite itin mažą vonios kambarį arba Jums reikalingas ne standartinis sprendimas? Kaip itin lankstus gamintojas mes suteiksime galimybę rinktis ir pagaminsime kabiną pagal specialų užsakymą.

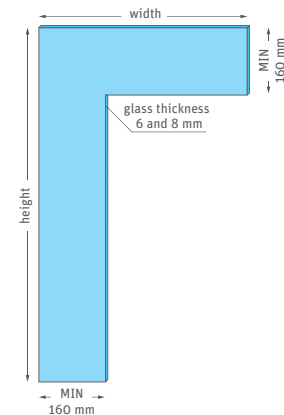
Iki 5 metų garantija



■ Vonios sienelė su išpjova stacionarioje dalyje



! Ribinis (mažiausias) stiklo plotis gaminant variantą su išpjova



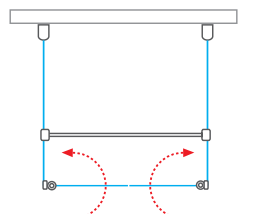
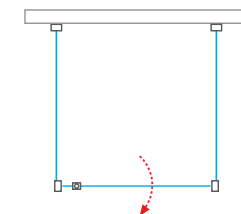
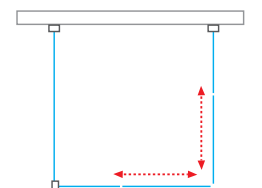
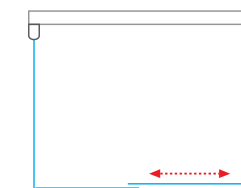
■ Šoninės sienelės ir durų sujungimas



■ Stacionarios durų dalies nuolydis



„U“ formos dušo kabinos

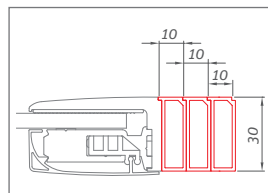


Kaip standartinius gaminius „U“ formos kabinas rasite serijose KINEDOOR LINE ir AMBIENT LINE. Jei Jums „U“ formos kabina reikalinga kitose produktų linijose, tokiose kaip TOWER LINE, EXCLUSIVE LINE ar PROXIMA LINE - kreipkitės į mūsų atstovus. Mes pasistengsime pasiūlyti Jūsų poreikius atitinkančius sprendimus.

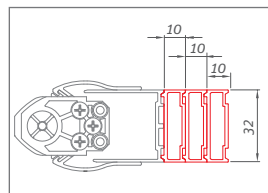
Praplėtimo profiliai

Praplėtimo profiliai

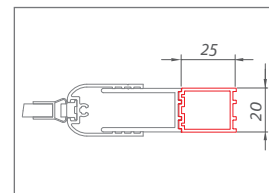
Leidžia spręsti statybinius trūkumus, kuomet nebereikia užsakinėti netipinio varianto dušo kabinos.



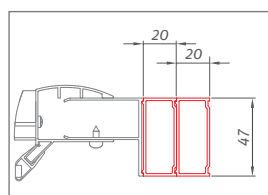
HITECH LINE
visa serija
ELEGANT LINE
visa serija
TOWER LINE
modeliai:
TR2, TDXX, TB



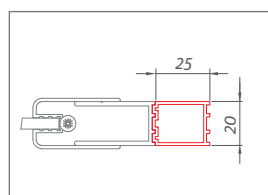
TOWER LINE
modeliai:
TR1, TCXX,
TZNL(P)1
TZOL(P)1



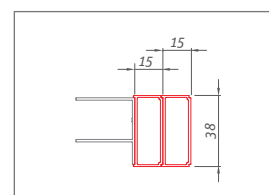
TOWER LINE
TCN1, TDN1,
TZNL(P)1



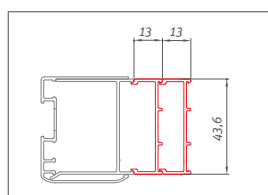
PROXIMA LINE
modeliai:
PXDO1N, PXD2N



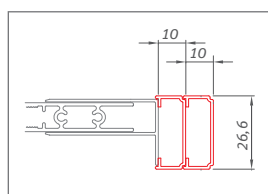
LEGA LIFT LINE
visa serija



LEGA LINE
modeliai:
LLR2, LLS2,
LLD01, LLD02,
LLD2, LLB



LEGA LINE
modeliai:
PD3N



PROJECT LINE
modeliai:
LD3, LSB

Pastaba:
aukščiau pateiktuose brėžiniuose nurodomas rekomenduojamas maksimalus praplėtimo profilių skaičius (trys ar du profiliai pažymėta raudona spalva).

Praplėtimo profiliai

SERIJA	TIPAS	Praplėtimo plotis	Profilio spalva	Profilio aukštis	Kodas	Kaina (EUR)
HITECH LINE, ELEGANT LINE TOWER LINE (TR2, TDXX)	EASY INSTALL	10 mm	brillant	2000 mm	P3061	19,-
		10 mm	sidabras	2000 mm	P3062	19,-
TOWER LINE (TB)	EASY INSTALL	10 mm	brillant	1991 mm	P3533	21,-
		10 mm	sidabras	1991 mm	P3534	21,-
TOWER LINE (TR1, TCXX, TZNL(P)1, TZOL(P)1)	SIENINIS TOWER	10 mm	brillant	2000 mm	P3063	22,-
		10 mm	sidabras	2000 mm	P3064	22,-
TOWER LINE (TCN1, TDN1, TZNL(P)1)	PROFIL NIKA	25 mm	brillant	1989 mm	P5096	26,-
		25 mm	sidabras	1989 mm	P5097	26,-
PROXIMA LINE (PXDO1N, PXD2N)	SIENINIS PROXIMA	20 mm	brillant	2000 mm	P5092	24,-
LEGA LIFT LINE (LZD01, LZC01, LZR2, LZC2)	SIENINIS LEGA LIFT	25 mm	brillant	1948 mm	P4066	21,-
LEGA LIFT LINE (LZB, LZ)	SIENINIS LEGA LIFT	25 mm	brillant	1937 mm	P4067	21,-
LEGA LINE (celá série)	SIENINIS LEGA	15 mm	brillant	1900 mm	P5093	21,-
		15 mm	baltas	1900 mm	P5094	20,-
LEGA LINE (PD3N)	SIENINIS PD3N	13 mm	brillant	1900 mm	P5095	16,-
		13 mm	baltas	1900 mm	P4055	25,-
projektové řešení (LD3, LSB)	SIENINIS LD3, LSB	10 mm	baltas	1800 mm	P2376	8,-

Dušo kabinų stiklai ir profiliai

- 4 spalvų profiliai
- 8 stiklo užpildų tipai
- apsauginis sluoksnis RothETC
- grūdinto stiklo storis 3, 4, 5, 6 arba 8 mm
- kiekvienam modeliui galimi skirtingi stiklai

Prie kiekvienos dušo kabinos rasite jai tinkančių stiklų ir profilių variantus.



■ 00 brillant



■ 01 sidabras (matinis)



■ 04 baltas



■ 05 juodas (matinis)



■ 02 transparent



■ 03 chinchilla



■ 14 Rauch



■ 15 satinato



■ 11 grape



■ 20 intimglass (tower line)



■ 21 intimglass (lega line)



■ 16 rugiada (plastikas)

RothETC
stiklo padengimas

Stiklo danga

Apsauga nuo purvo ir kalkių nuosėdų!

Dušo kabinos be specialaus stiklo padengimo nuolatos kenčia nuo kalkių ir nešvarumų, tačiau Roth dušo kabinoms taip nenukens. Mūsų unikali danga RothETC paremta nanotechnologija, kuri apsaugo dušo kabiną ir ji visuomet atrodys lyg nauja.



■ Stiklas su danga **RothETC**
NEMOKAMAI ant visų Roth stiklo paviršių

Stiklo padengimas tarnaus 10 metų

Patvarus vandenį atstumiantis sluoksnis RothETC yra atsparus UV spinduliams, turi cheminį ir mechaninį atsparumą temperatūros pokyčiams. Taip pat turi savybę lengvai atstumti riebalus bei purvą. Dėl šių savybių stiklą valyti bus itin lengva ir paprasta.



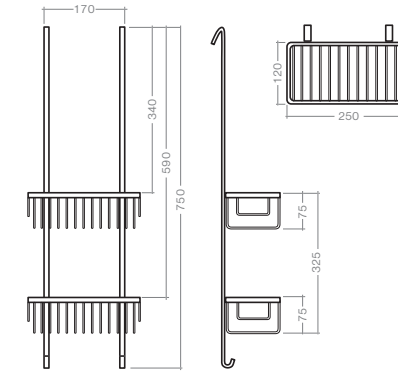
■ Stiklas be dangos

SHELF UNI

pakabinama lentynėlė

Pamirškite duše nuolat krentančius bei po kojomis besipinančius šampūno ar dušo želių buteliukus įsigiję pakabinamą lentynėlę SHELF UNI. Ji pasižymi puikiu apdirbimu, o chromo apdaila užtikrina apsaugą nuo korozijos. Lentynėlę tiesiog pakabinkite ant dušo kabinos krašto - lengviau nebūna. SHELF UNI dviguba pakabinama lentynėlė, pagaminta iš kokybiškų medžiagų ir padengta chromu garantuoja 100 % apsaugą nuo korozijos.

Dydis: 750x250 mm



SHELF UNI			
Tipas	Kodas	Pristatymas	Kaina (EUR)
SHELF UNI - pakabinama lentynėlė	8000279	S	51,-



STIKLO VALYTUVAS

LENGVA PRIEŽIŪRA

Ar norite praleisti mažiau laiko valydami dušo kabiną? Stiklinius paviršius rekomenduojame nušluostyti praktišku valytuvu po kiekvieno naudojimosi dušu. Valytuvo plotis yra 245 mm. Chromo rankenos ilgis yra 150 mm



PRIEDAI			
Tipas	Kodas	Pristatymas	Kaina (EUR)
STIKLO VALYTUVAS	8000201	S	24,-
STIKLO VALYTUVO LAIKIKLIS	8000247	S	19,-



Akmens masės
dušo padėklai

Prestol

- naujos kartos dušo padėklai iš akmens masės
- klasikinės formos ir dizaino sprendimai
- 5 metų garantija

PRESTOL

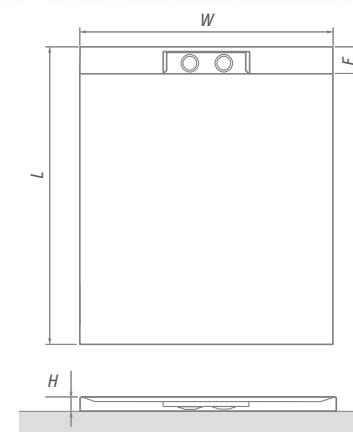
stačiakampis akmens masės dušo padėklas su integruojamu dvigubu sifonu ir uždanga, pagaminta iš nerūdijančio plieno (sifonas užsakomas atskirai)

120×80 / 120×90
140×80 / 140×90
150×80 / 150×90



■ Tvirta nerūdijančio plieno uždanga pabrėžia šio produkto šiuolaikiškumą

■ Dvigubas sifonas garantuoja geresnį vandens nubėgimą, tai užtikrina, kad naudojantis dušu vanduo nesikaups niekur kitur



PRESTOL	L	W	H	E	#
1200×800	1200	800	35	97	2×60
1200×900	1200	900	35	97	2×60
1400×800	1400	800	35	97	2×60
1400×900	1400	900	35	97	2×60
1500×800	1500	800	35	97	2×60
1500×900	1500	900	35	97	2×60

PRESTOL (akmens masės padėklas su nerūdijančio plieno uždanga)

Tipas	Kodas	Dydis (mm)	Pristatymas	Kaina (EUR)
PRESTOL 1200×800	8000300	1200×800×35	S	372,-
PRESTOL 1200×900	8000301	1200×900×35	S	417,-
PRESTOL 1400×800	8000302	1400×800×35	S	443,-
PRESTOL 1400×900	8000303	1400×900×35	S	490,-
PRESTOL 1500×800	8000304	1500×800×35	S	465,-
PRESTOL 1500×900	8000305	1500×900×35	S	533,-

į kainą įeina 6 reguliuojamos kojelės ir nerūdijančio plieno uždanga

PRESTOL (dvigubas sifonas)

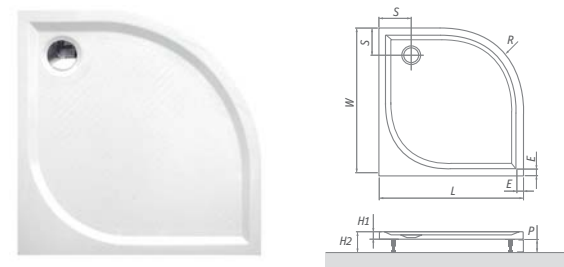
Tipas	Kodas	Aprašymas	Pristatymas	Kaina (EUR)
PRESTOL sifonas	8100300	dvigubas savaiminio valymo dušo sifonas Ø 60	S	29,-

Akmens masės dušo padėklai

DREAM-M

pusapvalis akmens masės dušo padėklas

80×80 / 90×90



DREAM-M

Tipas	Kodas	Dydis (mm)	Pristatymas	Kaina (EUR)
DREAM-M 800	8000151	800×800×30, R550	S	177,-
DREAM-M 900	8000150	900×900×30, R550	S	189,-
priekinė panelė 800	8010069	aukštis=100	S	52,-
priekinė panelė 900	8010067	aukštis=100	S	52,-

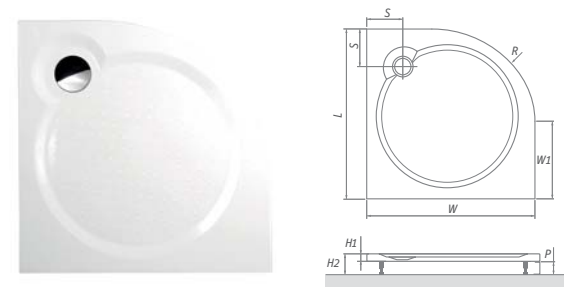
į kainą įeina 5 reguliuojamos kojelės

DREAM-M	L	W	H1	H2	S	P	E	R	Ø
800×800	800	800	30	110-130	150	100	40	550	90
900×900	900	900	30	110-130	180	100	40	550	90

TAHITI-M

pusapvalis akmens masės dušo padėklas

80×80 / 90×90 / 100×100



TAHITI-M

Tipas	Kodas	Dydis (mm)	Pristatymas	Kaina (EUR)
TAHITI-M 800	8000064	800×800×30, R550	S	181,-
TAHITI-M 900	8000065	900×900×30, R550	S	193,-
TAHITI-M 1000	8000082	1000×1000×30, R550	S	226,-
priekinė panelė 800	8010069	aukštis=100	S	52,-
priekinė panelė 900	8010067	aukštis=100	S	52,-
priekinė panelė 1000	8010074	aukštis=100	S	52,-

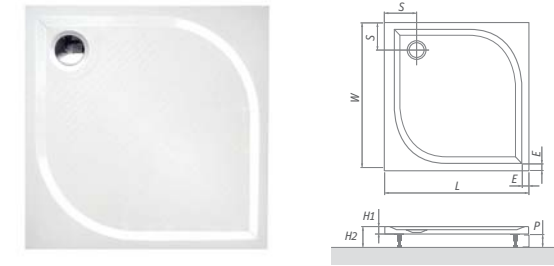
į kainą įeina 5 reguliuojamos kojelės

TAHITI-M	L	W	H1	H2	S	P	E	R	Ø
800×800	800	800	30	110-130	250	180	100	550	90
900×900	900	900	30	110-130	350	190	100	550	90
1000×1000	1000	1000	30	110-130	450	200	100	550	90

ALOHA-M

kvadratinis akmens masės dušo padėklas

80×80 / 90×90



ALOHA-M	L	W	H1	H2	S	P	E	Ø
800×800	800	800	30	110-130	150	100	40	90
900×900	900	900	30	110-130	180	100	40	90

ALOHA-M

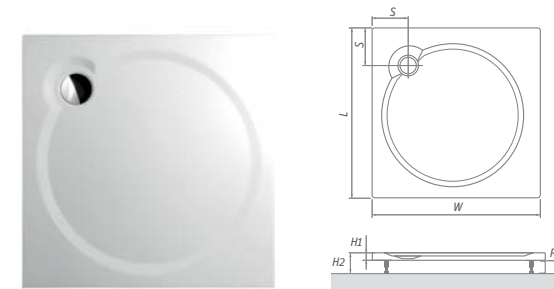
Tipas	Kodas	Dydis (mm)	Pristatymas	Kaina (EUR)
ALOHA-M 800	8000155	800×800×30	S	182,-
ALOHA-M 900	8000154	900×900×30	S	202,-
priekinė panelė 800	8010070	aukštis=100	S	52,-
priekinė panelė 900	8010066	aukštis=100	S	52,-

į kainą įeina 5 reguliuojamos kojelės

MACAO-M

kvadratinis akmens masės dušo padėklas

80×80 / 90×90 / 100×100



MACAO-M	L	W	H1	H2	S	P	E	R	Ø
800×800	800	800	30	110-130	170	100	90	550	90
900×900	900	900	30	110-130	190	100	90	550	90
1000×1000	1000	1000	30	110-130	190	100	90	550	90

MACAO-M

Tipas	Kodas	Dydis (mm)	Pristatymas	Kaina (EUR)
MACAO-M 800	8000062	800×800×30	S	174,-
MACAO-M 900	8000063	900×900×30	S	195,-
MACAO-M 1000	8000165	1000×1000×30	S	219,-
priekinė panelė 800	8010070	aukštis=100	S	52,-
priekinė panelė 900	8010066	aukštis=100	S	52,-
priekinė panelė 1000	8010081	aukštis=100	S	91,-

į kainą įeina 5 reguliuojamos kojelės



Dušo padėklai iš akmens masės gali būti montuojami tiesiai ant grindų. Komplekte yra ir kompletas kojelių, jei dušo padėklą nuspręstumėte statyti ant grindų, kurios jau išklotos plytelėmis. Jei nusprendėte dušo padėklą statyti ant plytelėmis išklotų grindų panaudojant kojeles, mes rekomenduojame kartu su dušo padėklų užsakyti ir priekinę panelę (uždengimą), kuri pagaminta iš akrilo.

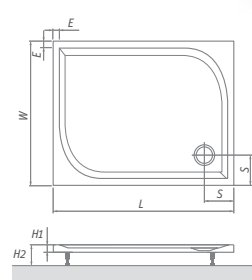


Akmens masės dušo padėklai

RECTAN-M

stačiakampis akmens masės dušo padėklas

100×80 / 120×80 / 120×90



RECTAN-M	L	W	H1	H2	E	S	φ
1000×800	1000	800	30	110-130	50	150	90
1200×800	1200	800	30	110-130	50	150	90
1200×900	1200	900	30	110-130	50	190	90

RECTAN-M				
Tipas	Kodas	Dydis (mm)	Pristatymas	Kaina (EUR)
RECTAN-M 1000×800	8000166	1000×800×30	S	221,-
RECTAN-M 1200×800	8000167	1200×800×30	S	237,-
RECTAN-M 1200×900	8000168	1200×900×30	S	259,-

į kainą įeina 5 reguliuojamos kojelės



Akmens masės dušo padėklai dėka žemo aukščio užtikrina patogų įlipimą į dušo kabiną. Jų forma yra kertinis akmuo, išryškinantis dušo kabinos dizainą.

! neslystantis paviršius dušo padėkluose skirtas didesniam saugumui maudantis.



MACAO-M, TAHITI-M



ALOHA-M, DREAM-M, RECTAN-M

Akriliniai dušo padėklai

- iki 10 metų garantija
- asimetrinės ir klasikinės formos
- platus dydžių pasirinkimas

plačiausias asortimentas rinkoje



- 800×800
- 900×900
- 1000×1000

- 800×800
- 900×900
- 1000×1000

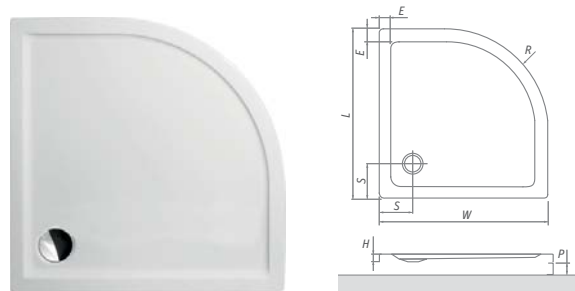
- 800×1000 / 1100 / 1200 / 1300 / 1400 / 1500
- 900×1000 / 1100 / 1200 / 1300 / 1400 / 1500
- 800×900 / 1200×1000
- 750×1500 / 1600

**Akriliniai
dušo padėklai**

FLAT ROUND

pusapvalis akrilinis dušo padėklas

80×80 / 90×90 / 100×100



FLAT ROUND	L	W	H	S	E	P	R	Ø
800×800	800	800	50	150	50	80	550	90
900×900	900	900	50	150	50	80	550	90
1000×1000	1000	1000	50	175	50	80	550	90



FLAT ROUND

Tipas	Kodas	Dydis (mm)	Prista- tymas	Kaina (EUR)
FLAT ROUND	8000115	800×800×50, R550	S	125,-
FLAT ROUND	8000116	900×900×50, R550	S	144,-
FLAT ROUND	8000117	1000×1000×50, R550	S	199,-

priekinė panelė 800	8010082	aukštis=80	S	73,-
priekinė panelė 900	8010083	aukštis=80	S	73,-
priekinė panelė 1000	8010084	aukštis=80	S	83,-

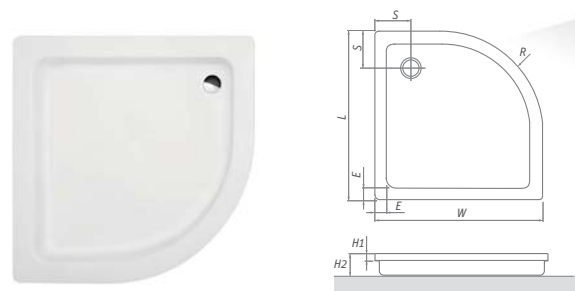
■ priekinė panelė
FLAT ROUND



HAWAII

pusapvalis akrilinis dušo padėklas

80×80 / 90×90



HAWAII	L	W	H1	H2	S	E	R	Ø
800×800	800	800	35	150	180	70	550	60
900×900	900	900	35	160	185	70	550	60



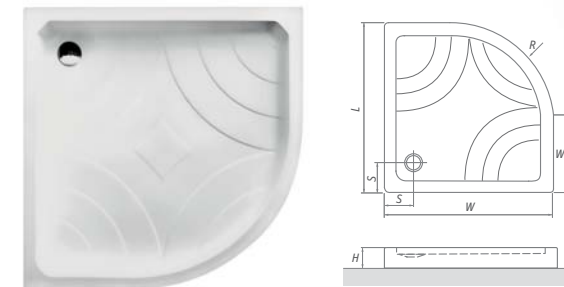
HAWAII

Tipas	Kodas	Dydis (mm)	Prista- tymas	Kaina (EUR)
HAWAII 800	8000007	800×800×150, R550	S	149,-
HAWAII 900	8000026	900×900×160, R550	S	156,-

HAWAII-P

pusapvalis dušo padėklas iš supresuotų
sluoksnių su PU laikikliu

80×80 / 90×90



HAWAII-P	L	W	H	W1	S	R	Ø
800×800	800	800	170	250	140	550	60
900×900	900	900	170	350	140	550	60



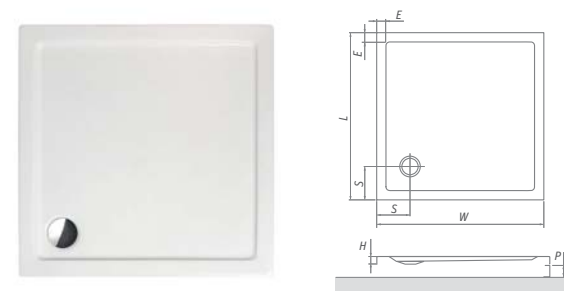
HAWAII-P

Tipas	Kodas	Dydis (mm)	Prista- tymas	Kaina (EUR)
HAWAII-P 800	8000024	800×800×170, R550	S	154,-
HAWAII-P 900	8000025	900×900×170, R550	S	175,-

FLAT KVADRO

kvadratinis akrilinis dušo padėklas

80×80 / 90×90 / 100×100



FLAT KVADRO	L	W	H	S	E	P	Ø
800×800	800	800	50	150	50	80	90
900×900	900	900	50	150	50	80	90
1000×1000	1000	1000	50	175	50	80	90



FLAT KVADRO

Tipas	Kodas	Dydis (mm)	Prista- tymas	Kaina (EUR)
FLAT KVADRO	8000118	800×800×50	S	138,-
FLAT KVADRO	8000119	900×900×50	S	144,-
FLAT KVADRO	8000120	1000×1000×50	S	184,-

priekinė panelė 800	8010085	aukštis=80	S	77,-
priekinė panelė 900	8010086	aukštis=80	S	77,-
priekinė panelė 1000	8010087	aukštis=80	S	82,-

■ priekinė panelė
FLAT KVADRO

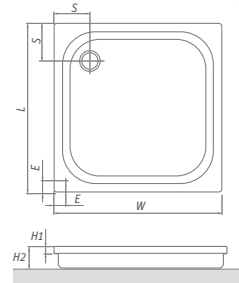


Akriliniai dušo padėklai

COLA

kvadratinis akrilinis dušo padėklas

80×80 / 90×90



COLA	L	W	H1	H2	S	E	Ø
800×800	800	800	35	170	170	70	60
900×900	900	900	35	170	225	70	60

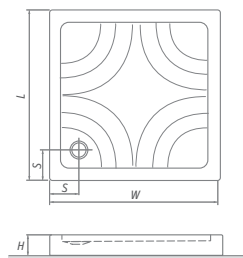


COLA				
Tipas	Kodas	Dydis (mm)	Pristatymas	Kaina (EUR)
COLA 800	8000003	800×800×160	S	143,-
COLA 900	8000004	900×900×170	S	152,-

COLA-P

kvadratinis dušo padėklas iš supresuotų sluoksnių su PU laikikliu

80×80 / 90×90



COLA-P	L	W	H	S	Ø
800×800	800	800	170	140	60
900×900	900	900	170	140	60

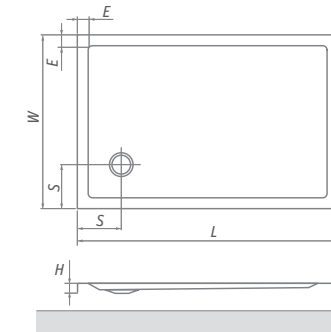


COLA-P				
Tipas	Kodas	Dydis (mm)	Pristatymas	Kaina (EUR)
COLA-P 800	8000022	800×800×170	S	154,-
COLA-P 900	8000023	900×900×170	S	167,-

FLAT KVADRO

stačiakampis akrilinis dušo padėklas

750×1500 / 1600
800×900 / 1200×1000
800×1000 / 1100 / 1200 / 1300 / 1400 / 1500
900×1000 / 1100 / 1200 / 1300 / 1400 / 1500



FLAT KVADRO	L	W	H	S	E	Ø
800×900	800	900	50	150	50	90
1000×800	1000	800	50	150	50	90
1000×900	1000	900	50	150	50	90
1100×800	1100	800	50	150	50	90
1100×900	1100	900	50	150	50	90
1200×800	1200	800	50	150	50	90
1200×900	1200	900	50	150	50	90
1200×1000	1200	1000	50	150	50	90
1300×800	1300	800	50	150	50	90
1300×900	1300	900	50	150	50	90
1400×800	1400	800	50	150	50	90
1400×900	1400	900	50	150	50	90
1500×800	1500	800	50	150	50	90
1500×900	1500	900	50	150	50	90
1500×750	1500	750	60	160	50	90
1600×750	1600	750	60	160	50	90

FLAT KVADRO

Tipas	Kodas	Dydis (mm)	Pristatymas	Kaina (EUR)
FLAT KVADRO	8000161	800×900×50	S	164,-
FLAT KVADRO	8000121	1000×800×50	S	179,-
FLAT KVADRO	8000122	1000×900×50	S	189,-
FLAT KVADRO	8000248	1100×800×50	S	189,-
FLAT KVADRO	8000252	1100×900×50	S	193,-
FLAT KVADRO	8000123	1200×800×50	S	204,-
FLAT KVADRO	8000124	1200×900×50	S	235,-
FLAT KVADRO	8000160	1200×1000×50	S	266,-
FLAT KVADRO	8000249	1300×800×50	S	244,-
FLAT KVADRO	8000253	1300×900×50	S	268,-
FLAT KVADRO	8000125	1400×800×50	S	260,-
FLAT KVADRO	8000254	1400×900×50	S	277,-
FLAT KVADRO	8000251	1500×800×50	S	268,-
FLAT KVADRO	8000255	1500×900×50	S	298,-
FLAT KVADRO	8000243	1500×750×60	S	252,-
FLAT KVADRO	8000244	1600×750×60	S	268,-

■ dušo padėklas FLAT KVADRO 1500

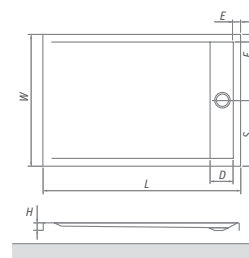


Akriliniai dušo padėklai

INTEGRO

stačiakampis akrilinis dušo padėklas su integruojamu sifonu ir uždengimu, pagamintu iš nerūdijančio plieno (sifonas užsakomas atskirai)

120×90 / 140×90 / 150×90



INTEGRO	L	W	H	S	D	E	Ø
1200×900	1200	900	50	450	155	50	90
1400×900	1400	900	50	450	155	50	90
1500×900	1500	900	50	450	155	50	90

INTEGRO					
Tipas	Kodas	Dydis (mm)	Pristatymas	Kaina (EUR)	
INTEGRO 1200	8000169	1200×900×50	S	320,-	
INTEGRO 1400	8000170	1400×900×50	S	323,-	
INTEGRO 1500	8000171	1500×900×50	S	344,-	



Akrilinius dušo padėklus FLAT galima montuoti tiesiai ant grindų. Jei dušo padėklą norėtumėte montuoti ant grindų, kurios jau išklotos plytelėmis, mes rekomenduojame naudoti kojelių akriliniams dušo padėklams komplektą. Jį sudaro 5 reguliuojamos kojelės (jų dėkai lengvai išlyginsite padėklą) ir tvirtinimo komplektas (skirtas padėklą pritvirtinti prie sienos).



■ kojelių reguliavimas 7 ÷ 9 cm

Kojelių komplektas					
KOJELĖS AKRILINIAMS PADĖKLAMS FLAT	5139200	5 reguliuojamos kojelės ir tvirtinimai prie sienos	S	23,-	

FLAT STONE EFFECT

■ FLAT STONE Baltas

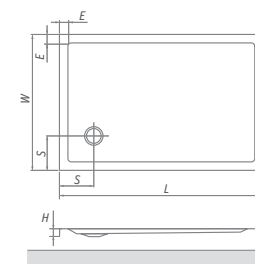


■ FLAT STONE Antracitas



Dušo padėklai FLAT STONE EFFECT yra skirti ne tik moderniems vonios kambariams su erdviomis dušo zonomis.

Dušo padėklai pagaminti iš struktūruoto akrilo, kurio paviršius yra malonus liesti. FLAT STONE EFFECT padėklus galima rinktis iš trijų kvadrato formos matmenų arba stačiakampio formos, kur galimi net 14 matmenų variantų. Galima rinktis iš dviejų spalvų - klasikinės baltos arba modernios antracito.



FLAT STONE	L	W	H	S	E	Ø
800×800	800	800	50	150	50	90
900×900	900	900	50	150	50	90
1000×1000	1000	1000	50	175	50	90
800×900	800	900	50	150	50	90
1000×800	1000	800	50	150	50	90
1000×900	1000	900	50	150	50	90
1100×800	1100	800	50	150	50	90
1100×900	1100	900	50	150	50	90
1200×800	1200	800	50	150	50	90
1200×900	1200	900	50	150	50	90
1200×1000	1200	1000	50	150	50	90
1300×800	1300	800	50	150	50	90
1300×900	1300	900	50	150	50	90
1400×800	1400	800	50	150	50	90
1400×900	1400	900	50	150	50	90
1500×800	1500	800	50	150	50	90
1500×900	1500	900	50	150	50	90

FLAT STONE					
Tipas	Spalva	Kodas	Dydis (mm)	Pristatymas	Kaina (EUR)
FLAT STONE 80×80	antracitas	8000310	800×800×50	S	152,-
	baltas	8000311			
FLAT STONE 90×90	antracitas	8000312	900×900×50	S	161,-
	baltas	8000313			
FLAT STONE 100×100	antracitas	8000314	1000×1000×50	S	214,-
	baltas	8000315			
FLAT STONE 80×90	antracitas	8000316	800×900×50	S	157,-
	baltas	8000317			
FLAT STONE 100×80	antracitas	8000318	1000×800×50	S	190,-
	baltas	8000319			
FLAT STONE 100×90	antracitas	8000320	1000×900×50	S	205,-
	baltas	8000321			
FLAT STONE 110×80	antracitas	8000322	1100×800×50	S	196,-
	baltas	8000323			
FLAT STONE 110×90	antracitas	8000324	1100×900×50	S	220,-
	baltas	8000325			
FLAT STONE 120×80	antracitas	8000326	1200×800×50	S	205,-
	baltas	8000327			
FLAT STONE 120×90	antracitas	8000328	1200×900×50	S	268,-
	baltas	8000329			
FLAT STONE 120×100	antracitas	8000330	1200×1000×50	S	303,-
	baltas	8000331			
FLAT STONE 130×80	antracitas	8000332	1300×800×50	S	228,-
	baltas	8000333			
FLAT STONE 130×90	antracitas	8000334	1300×900×50	S	285,-
	baltas	8000335			
FLAT STONE 140×80	antracitas	8000336	1400×800×50	S	271,-
	baltas	8000337			
FLAT STONE 140×90	antracitas	8000338	1400×900×50	S	306,-
	baltas	8000339			
FLAT STONE 150×80	antracitas	8000340	1500×800×50	S	284,-
	baltas	8000341			
FLAT STONE 150×90	antracitas	8000342	1500×900×50	S	332,-
	baltas	8000343			

Laisvai pastatomos vonios

Alegria Silk

Kas yra "Solid Surface"?

"Solid Surface" yra moderni kombinuota medžiaga, kurioje derinamas švelnus šilko jausmas ir taurus marmuro tvirtumas.

- **LENGVAI VALOMAS** - neporėtas paviršius yra visiškai lygus - jis nesugeria dažančių medžiagų
- **CHEMIŠKAI ATSPARUS** - visų rūšių buitiniams tirpikliams, rūgštims ir skalbimo skysčiams
- **TVIRTAS** - atsparus įbrėžimams ir, lyginant su keramika, atsparesnis smūgiams
- **NEIŠBLUNKA** - atsparus UV spinduliams
- **DRAUGIŠKAS GAMTAI** - gali būti perdirbamas, sumalus gali būti naudojamas gaminant naujus "Solid Surface" gaminius

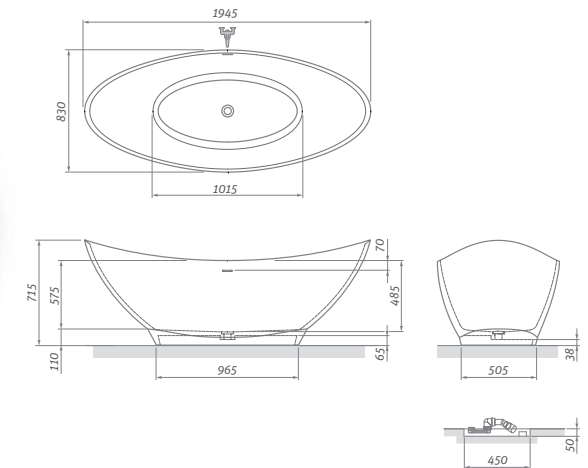
"Solid Surface" standartiškai yra baltos spalvos ir pusiau matinio blizgesio. "Solid Surface" yra natūrali medžiaga, vadinama boksitu, kuri vakuume sumaišoma su poliesterio derva ir sukietinama aukštoje temperatūroje. Naudojamas vizualiai ir geometriškai nepriekaištingiems interjero elementams.



ALEGRIA SILK

Elegantiška laisvai pastatoma vonia ALEGRIA SILK, pagaminta iš "Solid Surface"

194×83



ALEGRIA SILK

Tipas	Kodas	Dydis (mm)	Tūris (l)	Pristatymas	Kaina (EUR)
ALEGRIA SILK	9950000	1945×830×715	280	Z	3 410,-

vonia turi integruotą sifoną, kurio dangtelis pagamintas iš "Solid Surface"

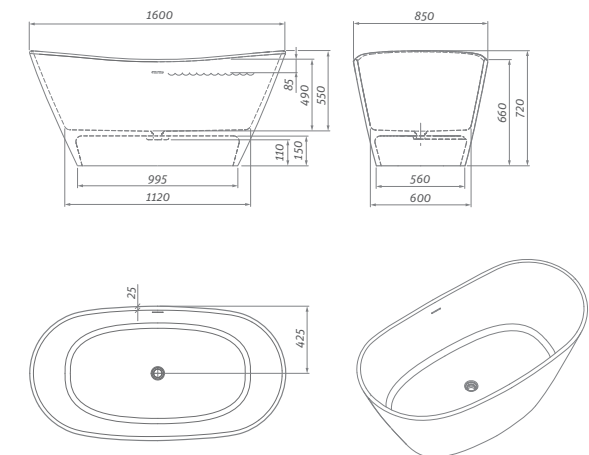
svoris: 128 kg

! Pastaba: prieš montuojant vonią reikia iš anksto prijungti sifoną prie kanalizacijos išvado (žr. schemą).

STONE AMORE

laisvai pastatoma akmens masės vonia

160×85



STONE AMORE

Tipas	Kodas	Dydis (mm)	Tūris (l)	Pristatymas	Kaina (EUR)
STONE AMORE	9930000	1600×850×720	260	Z	2 378,-

vonia turi integruotą sifoną

svoris: 127 kg



Akrilinės vonios

KUBIC NEO

stačiakampė akrilinė vonia

150×70 / 160×70 / 160×80
170×75 / 180×80



rekomenduojami priedai: kojos EXCLUSIVE psl. 173



BV2, TZVL(P)2, TV1, TV2, SWING, PXV2, PXVB, PXV1, LLV2, LLVB, SCREEN MINI

KUBIC NEO

Tipas	Kodas	Dydis (mm)	Tūris (l)	Pristatymas	Kaina (EUR)
KUBIC NEO 150×70	9300000	1500×700	200	S	265,-
KUBIC NEO 160×70	9310000	1600×700	210	S	283,-
KUBIC NEO 160×80	9320000	1600×800	225	S	343,-
KUBIC NEO 170×75	9330000	1700×750	230	S	351,-
KUBIC NEO 180×80	9340000	1800×800	250	S	359,-
Priekinė PANELĖ 150	9300001	1500×560	-	S	135,-
Priekinė PANELĖ 160	9310001	1600×560	-	S	138,-
Priekinė PANELĖ 170	9330001	1700×560	-	S	152,-
Priekinė PANELĖ 180	9340001	1800×560	-	S	155,-
Šoninė PANELĖ 70	9300002	700×560	-	S	115,-
Šoninė PANELĖ 75	9330002	750×560	-	S	118,-
Šoninė PANELĖ 80	9340002	800×560	-	S	133,-

KUBIC NEO	L	W	H	G	D	R	P	S	E	F	Z
1500×700	1500	700	435	330	970	40	560	400	1360	560	290
1600×700	1600	700	435	330	1070	40	560	400	1460	560	290
1600×800	1600	800	455	350	1070	40	560	450	1460	660	290
1700×750	1700	750	435	330	1170	40	560	420	1560	610	290
1800×800	1800	800	455	350	1270	40	560	450	1660	660	290

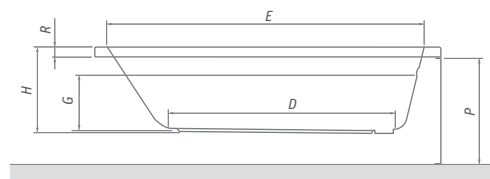
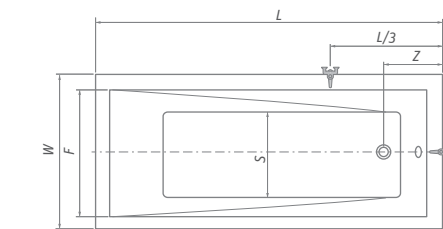
KUBIC NEO SLIM

stačiakampė akrilinė vonia su itin plonu kraštu

150×70 / 160×70 / 160×80
170×75 / 180×80

KUBIC NEO SLIM

Tipas	Kodas	Dydis (mm)	Tūris (l)	Pristatymas	Kaina (EUR)
KUBIC NEO SLIM 150×70	9300SLM	1500×700	200	S	316,-
KUBIC NEO SLIM 160×70	9310SLM	1600×700	210	S	330,-
KUBIC NEO SLIM 160×80	9320SLM	1600×800	225	S	349,-
KUBIC NEO SLIM 170×75	9330SLM	1700×750	230	S	369,-
KUBIC NEO SLIM 180×80	9340SLM	1800×800	250	S	391,-



rekomenduojami priedai: kojos EXCLUSIVE psl. 173



BV2, TZVL(P)2, TV1, TV2, SWING, PXV2, PXVB, PXV1, LLV2, LLVB, SCREEN MINI

KUBIC NEO	L	W	H	G	D	R	P	S	E	F	Z
1500×700	1500	700	435	340	970	18	560	400	1360	560	290
1600×700	1600	700	435	340	1070	18	560	400	1460	560	290
1600×800	1600	800	455	360	1070	18	560	450	1460	660	290
1700×750	1700	750	435	340	1170	18	560	420	1560	610	290
1800×800	1800	800	455	360	1270	18	560	450	1660	660	290



Naujas itin plonas kraštas prabangiems vonios kambariams ...



Akrilinės vonios

MALIBU NEO

stačiakampė akrilinė vonia

160×75 / 170×75 / 180×80



rekomenduojami priedai: kojos EXCLUSIVE psl. 173

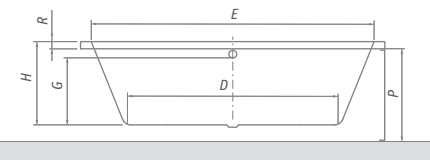
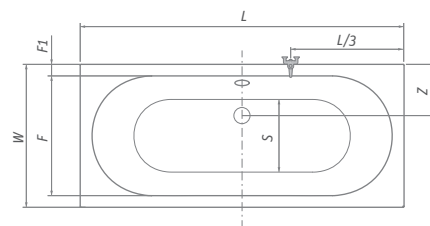


BV2, TZVL(P)2, TV1, TV2, SWING, PXV2, PXVB, PXV1, LLV2, LLVB, SCREEN MINI

MALIBU NEO

Tipas	Kodas	Dydis (mm)	Tūris (l)	Pristatymas	Kaina (EUR)
MALIBU NEO 160	9200000	1600×750	200	S	317,-
MALIBU NEO 170	9190000	1700×750	210	S	320,-
MALIBU NEO 180	9180000	1795×795	220	S	354,-
Priekinė PANELÉ 160	9310001	1600×560	-	S	138,-
Priekinė PANELÉ 170	9330001	1700×560	-	S	152,-
Priekinė PANELÉ 180	9180001	1800×580	-	S	158,-
Šoninė PANELÉ 75	9330002	750×560	-	S	118,-
Šoninė PANELÉ 80	9180002	800×580	-	S	125,-

MALIBU NEO	L	W	H	G	D	R	P	S	E	F	F1	Z
1600×750	1600	750	430	330	1010	40	560	375	1480	630	60	255
1700×750	1700	750	465	320	1150	40	560	445	1590	630	60	255
1795×795	1795	795	465	330	1210	40	580	465	1680	670	60	270



KUBIC NEO

stačiakampė akrilinė vonia

120×70 / 130×70



rekomenduojami priedai: kojos EXCLUSIVE psl. 173

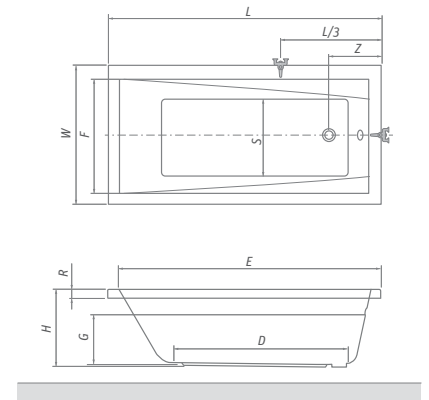


BV2, TV1, TV2, SWING, PXV1, SCREEN MINI

KUBIC NEO

Tipas	Kodas	Dydis (mm)	Tūris (l)	Pristatymas	Kaina (EUR)
KUBIC NEO 120	9350000	1200×700	145	S	244,-
KUBIC NEO 130	9360000	1300×700	160	S	255,-

KUBIC NEO	L	W	H	G	D	R	S	E	F	Z
1200×700	1200	700	435	330	670	40	400	1060	560	290
1300×700	1300	700	435	330	770	40	400	1160	560	290



KUBIC

stačiakampė akrilinė vonia

190×90



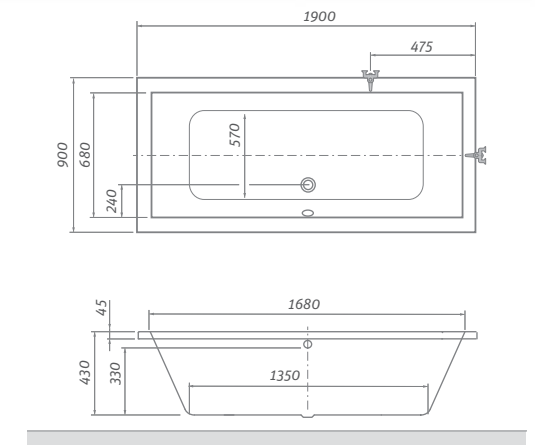
rekomenduojami priedai: kojos EXCLUSIVE psl. 173



BV2, TZVL(P)2, TV1, TV2, SWING, PXV2, PXVB, PXV1, LLV2, LLVB, SCREEN MINI

KUBIC 190

Tipas	Kodas	Dydis (mm)	Tūris (l)	Pristatymas	Kaina (EUR)
KUBIC 190	9390000	1900×900	220	S	403,-



Akrilinės vonios

SAVONA

stačiakampė akrilinė vonia

170×80



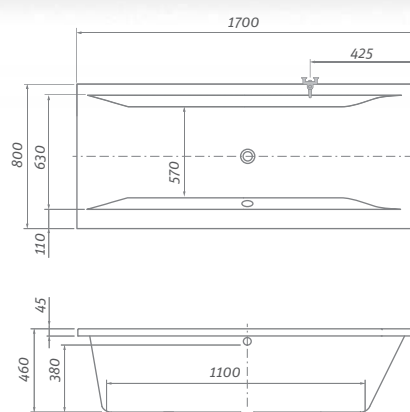
rekomenduojami priedai: kojos EXCLUSIVE psl. 173



BV2, TZVL(P)2, TV1, TV2, SWING, PXV2, PXVB, PXV1, LLV2, LLVB, SCREEN MINI

SAVONA 170

Tipas	Kodas	Dydis (mm)	Tūris (l)	Pristatymas	Kaina (EUR)
SAVONA 170	8970000	1700×800	190	S	324,-



SAVONA

stačiakampė akrilinė vonia

180×80



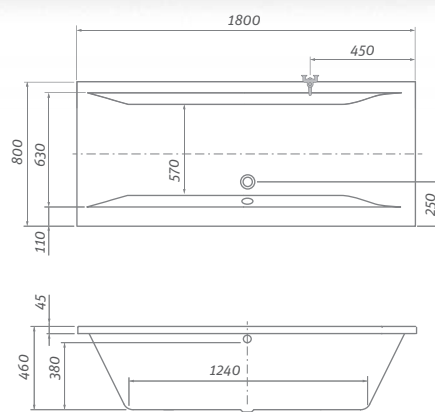
rekomenduojami priedai: kojos EXCLUSIVE psl. 173



BV2, TZVL(P)2, TV1, TV2, SWING, PXV2, PXVB, PXV1, LLV2, LLVB, SCREEN MINI

SAVONA 180

Tipas	Kodas	Dydis (mm)	Tūris (l)	Pristatymas	Kaina (EUR)
SAVONA 180	8980000	1800×800	200	S	351,-



VANESSA NEO

stačiakampė akrilinė vonia

140×70 / 150×70 / 160×70 / 170×70



rekomenduojami priedai: kojos EXCLUSIVE psl. 173



BV2, TZVL(P)2, TV1, TV2, SWING, PXV2, PXVB, PXV1, LLV2, LLVB, SCREEN MINI

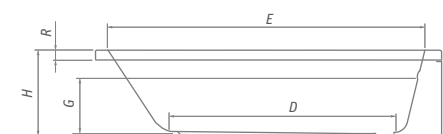
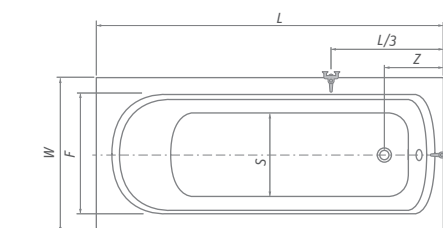
VANESSA NEO

Tipas	Kodas	Dydis (mm)	Tūris (l)	Pristatymas	Kaina (EUR)
VANESSA NEO 140	9550000	1400×700	150	S	240,-
VANESSA NEO 150	9560000	1500×700	155	S	245,-
VANESSA NEO 160	9570000	1600×700	160	S	250,-
VANESSA NEO 170	9580000	1700×700	165	S	255,-
Priekinė PANELĖ 140	9550001	1400×530	-	S	126,-
Priekinė PANELĖ 150	8930001	1500×530	-	S	130,-
Priekinė PANELĖ 160	8940001	1600×530	-	S	134,-
Priekinė PANELĖ 170	8950001	1700×530	-	S	138,-
Šoninė PANELĖ 70	8930002	700×530	-	S	77,-

■ priekinė panelė voniai VANESSA NEO



■ šoninė panelė voniai VANESSA NEO



VANESSA NEO	L	W	H	G	D	R	P	S	E	F	Z
1400×700	1400	700	435	330	870	40	530	380	1270	560	270
1500×700	1500	700	435	330	970	40	530	380	1370	560	270
1600×700	1600	700	435	330	1070	40	530	380	1470	560	270
1700×700	1700	700	435	330	1170	40	530	380	1570	510	270

Akrilinės vonios

ACTIVA

kampinė asimetrinė akrilinė vonia

150×90 / 160×90 / 170×90

EXC rekomenduojami priedai: kojos EXCLUSIVE psl. 173

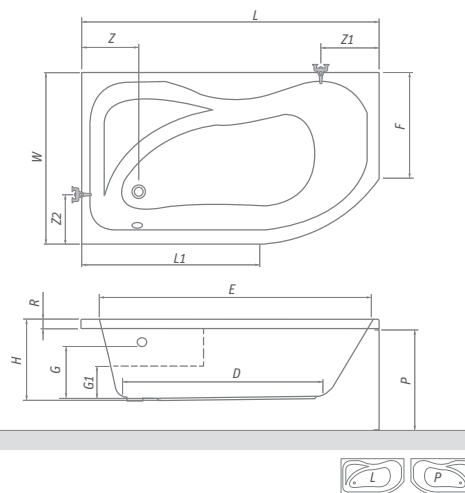
BV2, TZVL(P)2, TV1, TV2, SWING, PXV1, SCREEN MINI

ACTIVA

Tipas	Kodas	Dydis (mm)	Tūris (l)	Pristatymas	Kaina (EUR)
ACTIVA 150 (L)	8410000	1500×900	200	S	362,-
ACTIVA 150 (P)	8400000	1500×900	200	S	362,-
ACTIVA 160 (L)	8430000	1600×900	210	S	377,-
ACTIVA 160 (P)	8420000	1600×900	210	S	377,-
ACTIVA 170 (L)	8170000	1700×900	280	S	411,-
ACTIVA 170 (P)	8180000	1700×900	280	S	411,-
Priekinė PANELĖ 150	8400001	aukštis=580	-	S	198,-
Priekinė PANELĖ 160	8420001	aukštis=580	-	S	210,-
Priekinė PANELĖ 170	8170001	aukštis=580	-	S	220,-



panelė voniai ACTIVA



ACTIVA	L	W	H	G	G1	D	R	P	L1	E	F	Z	Z1	Z2
1500×900	1500	900	465	330	240	1000	45	580	800	1430	570	210	340	230
1600×900	1600	900	465	330	240	1200	45	580	850	1500	570	210	340	230
1700×900	1700	900	475	330	240	1250	45	580	950	1570	570	210	340	230

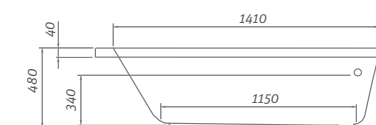
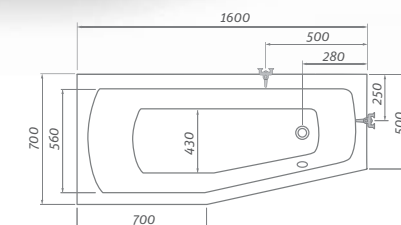
MINI

kampinė asimetrinė akrilinė vonia

160×70

EXC rekomenduojami priedai: kojos EXCLUSIVE psl. 173

PXV1, SCREEN MINI



MINI

Tipas	Kodas	Dydis (mm)	Tūris (l)	Pristatymas	Kaina (EUR)
MINI 160×70 (L)	N-8000073	1600×700	210	S	173,-
MINI 160×70 (P)	N-8000074	1600×700	210	S	173,-

EVA SIDE

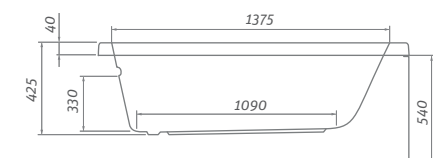
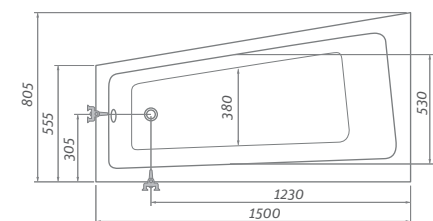
kampinė asimetrinė akrilinė vonia

150×80

vonia EVA SIDE su priekine ir šonine panelėmis



EXC rekomenduojami priedai: kojos EXCLUSIVE psl. 173



EVA SIDE

Tipas	Kodas	Dydis (mm)	Tūris (l)	Pristatymas	Kaina (EUR)
EVA SIDE 150×80 (L)	9780000	1500×800	200	S	317,-
EVA SIDE 150×80 (P)	9790000	1500×800	200	S	317,-
Priekinė PANELĖ 150 (L)	9780001	aukštis=540	-	S	171,-
Priekinė PANELĖ 150 (P)	9790001	aukštis=540	-	S	171,-
Šoninė PANELĖ 55	9780002	aukštis=540	-	S	143,-

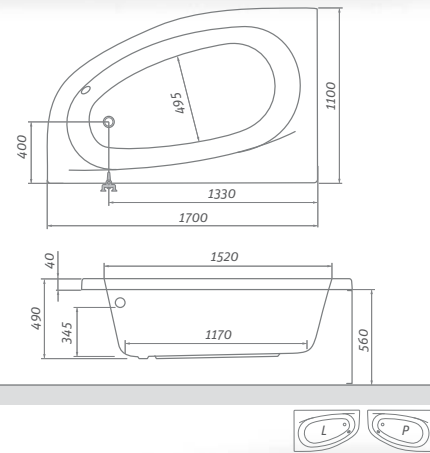
Akrilinės vonios

ISABELLA NEO

kampinė asimetrinė akrilinė vonia

170×110

EXC rekomenduojami priedai: kojos EXCLUSIVE psl. 173



ISABELLA NEO

Tipas	Kodas	Dydis (mm)	Tūris (l)	Pristatymas	Kaina (EUR)
ISABELLA NEO 170 (L)	9700000	1700×1100	240	S	470,-
ISABELLA NEO 170 (P)	9710000	1700×1100	240	S	470,-
Priekinė PANELĖ 170 (L)	9700001	aukštis=570	-	S	219,-
Priekinė PANELĖ 170 (P)	9710001	aukštis=570	-	S	219,-

panelė voniai ISABELLA NEO

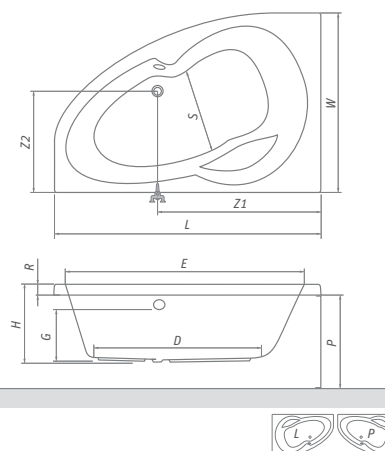


HARMONIA

kampinė asimetrinė akrilinė vonia

150×95 / 160×95

EXC rekomenduojami priedai: kojos EXCLUSIVE psl. 173



HARMONIA

Tipas	Kodas	Dydis (mm)	Tūris (l)	Pristatymas	Kaina (EUR)
HARMONIA 150 (L)	9800000	1500×950	200	S	341,-
HARMONIA 150 (P)	9810000	1500×950	200	S	341,-
HARMONIA 160 (L)	9820000	1600×950	225	S	359,-
HARMONIA 160 (P)	9830000	1600×950	225	S	359,-
Priekinė PANELĖ 150	9800001	aukštis=560	-	S	159,-
Priekinė PANELĖ 160	9820001	aukštis=560	-	S	181,-

HARMONIA	L	W	H	G	D	R	P	S	E	Z1	Z2
1500×950	1500	950	450	330	1050	40	560	440	1390	905	515
1600×950	1600	950	470	335	1205	40	560	475	1490	965	515

ACTIVA NEO

erdvi asimetrinė akrilinė vonia

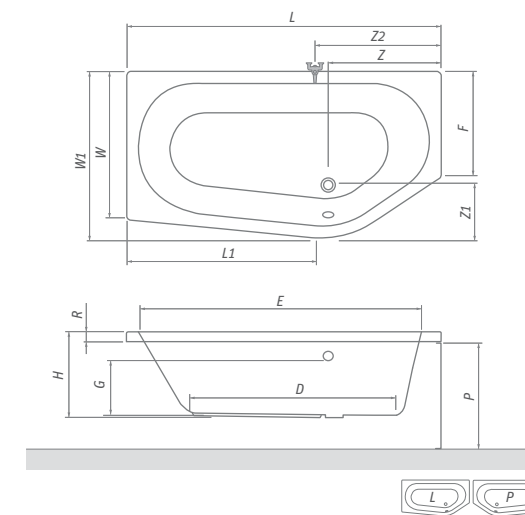
150×90 / 160×90 / 170×90

EXC rekomenduojami priedai: kojos EXCLUSIVE psl. 173



ACTIVA

Tipas	Kodas	Dydis (mm)	Tūris (l)	Pristatymas	Kaina (EUR)
ACTIVA NEO 150 (L)	9840000	1500×900	210	S	394,-
ACTIVA NEO 150 (P)	9850000	1500×900	210	S	394,-
ACTIVA NEO 160 (L)	9860000	1600×900	215	S	421,-
ACTIVA NEO 160 (P)	9870000	1600×900	215	S	421,-
ACTIVA NEO 170 (L)	9880000	1700×900	230	S	474,-
ACTIVA NEO 170 (P)	9890000	1700×900	230	S	474,-
Priekinė PANELĖ 150	9840001	aukštis=570	-	S	251,-
Priekinė PANELĖ 160	9860001	aukštis=570	-	S	254,-
Priekinė PANELĖ 170	9880001	aukštis=570	-	S	263,-



Vonios ACTIVA NEO dizainas maksimaliai išnaudoja erdvę, todėl suteikianti komfortą net ir mažuose vonios kambariuose!

ACTIVA NEO	L	W1	W	H	G	D	R	P	L1	E	F	Z	Z1	Z2
1500×900	1500	900	800	460	350	1000	40	570	850	1380	560	530	300	550
1600×900	1600	900	800	460	350	1100	40	570	980	1480	560	530	300	550
1700×900	1600	900	800	460	350	1150	40	570	1060	1580	560	530	300	550

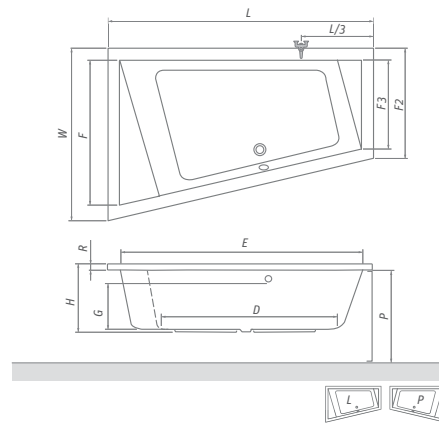
Akrilinės vonios

KUBIC ASYMMETRIC

kampinė asimetrinė akrilinė vonia

160×103 / 170×110

rekomenduojami priedai: kojos EXCLUSIVE psl. 173



KUBIC ASYMMETRIC

Tipas	Kodas	Dydis (mm)	Tūris (l)	Pristatymas	Kaina (EUR)
KUBIC ASYMMETRIC 160 (L)	9660000	1600×1030	220	S	419,-
KUBIC ASYMMETRIC 160 (P)	9670000	1600×1030	220	S	419,-
KUBIC ASYMMETRIC 170 (L)	9680000	1700×1100	240	S	475,-
KUBIC ASYMMETRIC 170 (P)	9690000	1700×1100	240	S	475,-
Priekinė PANELĖ 160	9660001	aukštis=520	-	S	187,-
Priekinė PANELĖ 170	9680001	aukštis=520	-	S	191,-

KUBIC ASYM.	L	W	H	G	D	R	P	E	F	F2	F3
1600×1030	1600	1030	450	320	950	50	520	1450	870	630	500
1700×1100	1700	1100	450	320	1050	50	520	1550	940	700	570

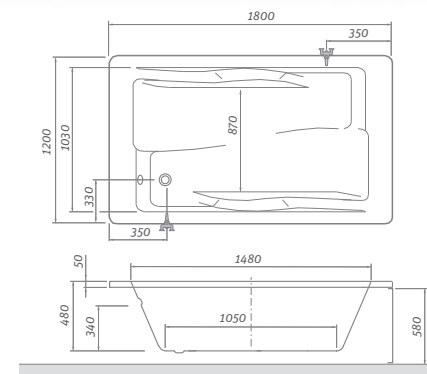
AMORE

stačiakampė akrilinė dvigulė vonia

180×120

rekomenduojami priedai: 2x kojos EXCLUSIVE psl. 173

rekomenduojami priedai: BV2, TZVL(P)2, TV1, TV2, SWING, PXV2, PXVB, PXV1, LLV2, LLVB, SCREEN MINI



AMORE

Tipas	Kodas	Dydis (mm)	Tūris (l)	Pristatymas	Kaina (EUR)
AMORE	9720000	1800×1200	300	S	828,-
Priekinė PANELĖ 180	9720001	1800×580	-	S	140,-
Šoninė PANELĖ 120	9720002	1200×580	-	S	97,-

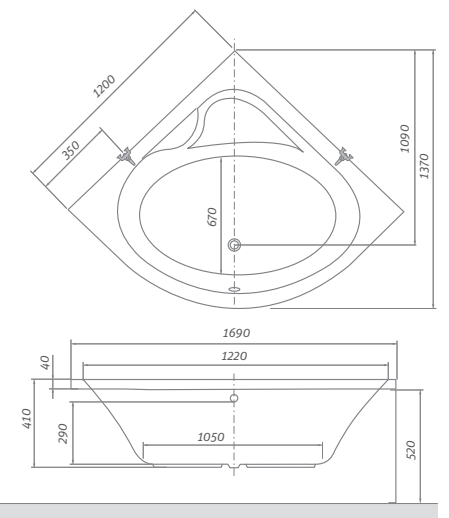


rekomenduojami priedai: kojos EXCLUSIVE psl. 173

FLORA NEO

kampinė akrilinė vonia

120×120



FLORA NEO

Tipas	Kodas	Dydis (mm)	Tūris (l)	Pristatymas	Kaina (EUR)
FLORA NEO 120	9590000	1200×1200	140	S	406,-
Priekinė PANELĖ 120	9590001	aukštis=520	-	S	191,-

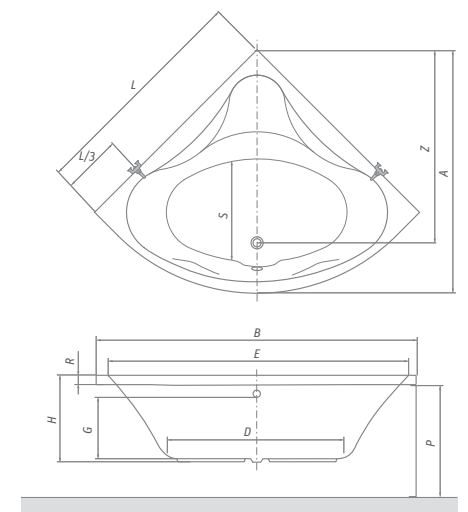


rekomenduojami priedai: kojos EXCLUSIVE psl. 173

SABRINA NEO

kampinė akrilinė vonia

140×140 / 150×150



SABRINA NEO

Tipas	Kodas	Dydis (mm)	Tūris (l)	Pristatymas	Kaina (EUR)
SABRINA NEO 140	9620000	1400×1400	250	S	417,-
SABRINA NEO 150	9630000	1500×1500	320	S	432,-
Priekinė PANELĖ 140	9620001	aukštis=570	-	S	190,-
Priekinė PANELĖ 150	9630001	aukštis=570	-	S	191,-

SABRINA NEO	L	A	B	H	G	D	R	P	S	E	Z
1400×1400	1400	1410	1950	480	320	990	40	570	630	1370	1150
1500×1500	1500	1540	2100	480	320	1100	40	570	750	1600	1310

Vonios sienelės
praktiškas aksesuaras

Vonios sienelės

Jums reikalinga vonios sienelė?
Stacionari, slankiojančiomis
durimis ar atveriamą?
Tiesiog išsirinkite...

Mes manome, kad vonios kambarį galima paversti vieta, kurioje galėsite būti savimi. Kur gali ramiai galvoti, būti su artimaisiais, tiesiog gyventi. Jokių nereikalingų rūpesčių. Griebkite dušo galvutę abiem rankomis ir pažiūrėkite, koks jausmas būti roko žvaigžde... savo vonios kambaryje. Išdrįskite nedvejodami. Vonios sienelės suteiks jūsų voniai visiškai naują dimensiją.



praktiškas sprendimas su lentynėle
ir kabliuku rankšluosčiui



BV2

vonios sienelė su stacionaria ir į abi
puses varstoma dalimis

- minimalistinis berėmis dizainas
- grūdintas stiklas su padengimu RothETC
- durų pakėlimo mechanizmas



5 mm ESG grūdintas stiklas
Transparent O2



Profilio spalva
Brillant OO

BV2 (vartsoma vonios sienelė)

Tipas	Kodas	Instaliavimo dydis (y)	Aukštis (h)	Plotis (c1)	Plotis (c2)	Profilis	Stiklas	Pristatymas	Kaina (EUR)
BV2/900	290-9000000-00-02	880-890	1505	450-460	430	brillant	transparent	0	363,-

h* - aukštis pateiktas įskaitant tvirtinimo elementus



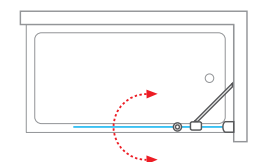
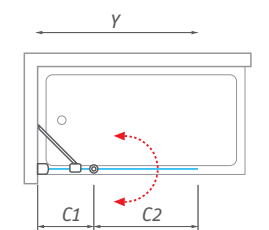
- BV2 - universalus montavimas KAIRĖJE arba DEŠINĖJE



- Praktiškas sprendimas su lentynėle ir kabliuku rankšluosčiui



- Vonios sienelė su stacionaria ir į abi puses besivarstančia dalimis



Vonios sienelės praktiškas aksesuaras

praktiškas sprendimas
komfortiškam poilsiui

stabilumas ir
lengva priežiūra



TZVL2 / TZVP2

sulankstoma vonios sienelė
su specialia vyrių sistema

- profiliai su durų pakėlimo mechanizmu lengvesniam atidarymui
- grūdintas stiklas su padengimu RothETC
- integruojami durų vyriai paprastesniam valymui iš vidaus



6 mm ESG grūdintas stiklas
Transparent O2



Profilio spalva
Brillant OO



TV2

vonios sienelė su stacionaria ir į abi
puses varstoma dalimis

- minimalistinis berėmis dizainas
- grūdintas stiklas su padengimu RothETC
- varstoma į abi puses



6 mm ESG grūdintas stiklas
Transparent O2



Profilio spalva
Brillant OO

TZVL2 / TZVP2 (sulankstoma vonios sienelė)

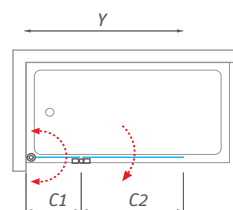
Tipas	Kodas	Instaliavimo dydis (y)	Aukštis (h)	Plotis (c1)	Plotis (c2)	Profilis	Stiklas	Pristatymas	Kaina (EUR)
TZVL2/1000	742-100000L-00-02	990-1005	1400*	420	520	brillant	transparent	0	348,-
TZVP2/1000	742-100000P-00-02	990-1005	1400*	420	520	brillant	transparent	0	348,-
TZVL2/1100	742-110000L-00-02	1090-1105	1400*	470	570	brillant	transparent	0	367,-
TZVP2/1100	742-110000P-00-02	1090-1105	1400*	470	570	brillant	transparent	0	367,-
TZVL2/1200	742-120000L-00-02	1190-1205	1400*	520	620	brillant	transparent	0	386,-
TZVP2/1200	742-120000P-00-02	1190-1205	1400*	520	620	brillant	transparent	0	386,-

h* - aukštis pateiktas įskaitant tvirtinimo elementus

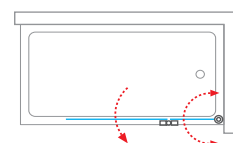
TZVL2 / TZVP2 (netipiniai sprendimai)

Tipas	Plotis (y)	Aukštis (h)	Profilis	Stiklas	Pristatymas	Kaina (EUR)
TZVL(P)2	iki 1600 mm	iki 1500 mm	brillant	transparent	Z	502,-

■ TZVL2



■ TZVP2



■ Integruojami durų vyriai paprastesniam valymui iš vidaus



TV2 (į abi puses varstoma vonios sienelė)

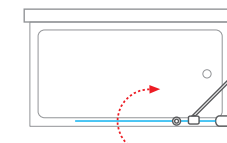
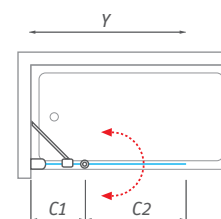
Tipas	Kodas	Instaliavimo dydis (y)	Aukštis (h)	Plotis (c1)	Plotis (c2)	Profilis	Stiklas	Pristatymas	Kaina (EUR)
TV2	732-9700000-00-02	970-980	1427*	430	540	brillant	transparent	S	226,-

h* - aukštis pateiktas įskaitant tvirtinimo elementus

TV2 (netipiniai sprendimai)

Tipas	Plotis (y)	Aukštis (h)	Profilis	Stiklas	Pristatymas	Kaina (EUR)
TV2	iki 1800 mm	iki 1500 mm	brillant	transparent	Z	294,-
TV2	iki 1800 mm	iki 1500 mm	brillant	chinchilla	Z	316,-
TV2	iki 1800 mm	iki 1500 mm	brillant	rauch	Z	316,-
TV2	iki 1800 mm	iki 1500 mm	brillant	satinato	Z	339,-

■ TV2 - universalus montavimas KAIRĖJE arba DEŠINĖJE



■ Profiliai su durų pakėlimo mechanizmu lengvesniam atidarymui



Vonios sienelės praktiškas aksesuaras

elegantiškas
sprendimas

šiuolaikiški ir funkcionalūs sprendimai
kiekvienam vonios kambariui



TV1

į abi puses varstoma vonios sienelė

- elegantiškas berėmis dizainas
- grūdintas stiklas su padengimu RothETC
- 5 metų garantija
- universalus montavimas KAIRĖJE arba DEŠINĖJE



6 mm ESG grūdintas stiklas
Transparent O2



Profilio spalva
Brillant OO / Sidabras (matinis) O1



SWING

į abi puses varstoma vonios sienelė

- šiuolaikiškas berėmis dizainas
- grūdintas stiklas su padengimu RothETC
- durų pakėlimo mechanizmas



6 mm ESG grūdintas stiklas
Transparent O2



Profilio spalva
Brillant OO / Sidabras (matinis) O1

TV1 (į abi puses varstoma vonios sienelė)

Tipas	Kodas	Instaliavimo dydis (y)	Aukštis (h)	Plotis (c)	Profilis	Stiklas	Pristatymas	Kaina (EUR)
TV1/700	706-7000000-00-02	670-685	1400	620	brillant	transparent	S	185,-
TV1/700	706-7000000-01-02	670-685	1400	620	sidabras	transparent	S	175,-
TV1/750	706-7500000-00-02	720-735	1400	670	brillant	transparent	S	200,-
TV1/750	706-7500000-01-02	720-735	1400	670	sidabras	transparent	S	193,-
TV1/800	706-8000000-00-02	770-785	1400	720	brillant	transparent	S	210,-
TV1/800	706-8000000-01-02	770-785	1400	720	sidabras	transparent	S	200,-

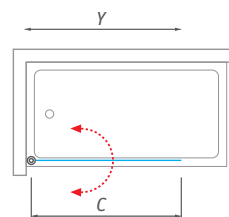
h* - aukštis pateiktas įskaitant tvirtinimo elementus

TV1 (netipiniai sprendimai)

Tipas	Plotis (y)	Aukštis (h)	Profilis	Stiklas	Pristatymas	Kaina (EUR)
TV1	iki 1000 mm	iki 1600 mm	sidabras / brillant	transparent	Z	222,-
TV1	iki 1000 mm	iki 1600 mm	sidabras / brillant	chinchilla*	Z	239,-
TV1	iki 1000 mm	iki 1600 mm	sidabras / brillant	rauch	Z	239,-
TV1	iki 1000 mm	iki 1600 mm	sidabras / brillant	satinato*	Z	257,-

* užsakant su CHINCHILLA arba SATINATO stiklu būtina nurodyti KAIRĖ arba DEŠINĖ puses

- TV1 - universalus montavimas KAIRĖJE arba DEŠINĖJE



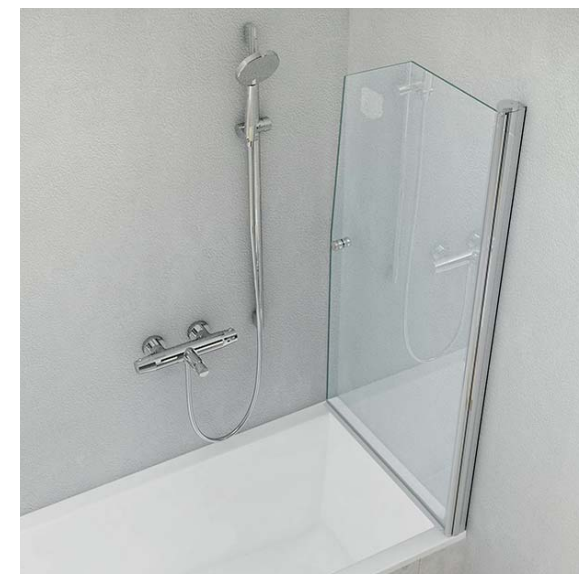
- Chromuota rankenėlė



SWING (į abi puses varstoma vonios sienelė)

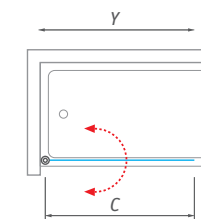
Tipas	Kodas	Instaliavimo dydis (y)	Aukštis (h)	Plotis (c)	Profilis	Stiklas	Pristatymas	Kaina (EUR)
SWING/850	657-8500000-00-02	855-870	1400	805	brillant	transparent	S	366,-
SWING/850	657-8500000-01-02	855-870	1400	805	sidabras	transparent	S	356,-

h* - aukštis pateiktas įskaitant tvirtinimo elementus



- Atidarymas į abi puses taupo erdvę

- SWING - universalus montavimas KAIRĖJE arba DEŠINĖJE



Vonios sienelės praktiškas aksesuaras

orientuota į detales
ir tobulumą

šiuolaikiški ir funkcionalūs sprendimai
kiekvienam vonios kambariui



SCREEN MINI

į abi puses varstoma vonios sienelė

- profiliai su durų pakėlimo mechanizmu lengvesniam atidarymui
- grūdintas stiklas su padengimu RothETC
- 5 metų garantija



6 mm ESG grūdintas stiklas
Transparent O2



Profilio spalva
Brillant OO



PXV1

stacionari vonios sienelė

- grūdintas stiklas su padengimu RothETC
- chromuotas sieninis laikiklis
- 5 metų garantija



6 mm ESG grūdintas stiklas
Transparent O2



Profilio spalva
Brillant OO

SCREEN MINI (į abi puses varstoma vonios sienelė)

Tipas	Kodas	Instaliavimo dydis (y)	Aukštis (h)	Plotis (c)	Profilis	Stiklas	Pristatymas	Kaina (EUR)
SCREEN MINI	217-7000000-00-09	660	1 400	635	brillant	transparent	S	202,-



PXV1 (stacionari vonios sienelė)

Tipas	Kodas	Instaliavimo dydis (y)	Aukštis (h)	Plotis (c)	Profilis	Stiklas	Pristatymas	Kaina (EUR)
PXV1/700	453-7000000-00-02	635-660	1517*	—	brillant	transparent	S	151,-
PXV1/750	453-7500000-00-02	685-710	1517*	—	brillant	transparent	S	166,-
PXV1/800	453-8000000-00-02	735-760	1517*	—	brillant	transparent	O	181,-

h* - aukštis pateiktas įskaitant tvirtinimo elementus



- Aukštos kokybės poliruoti vyriai geresniam stabilumui



■ SCREEN MINI - universalus montavimas KAIRĖJE arba DEŠINĖJE



■ PXV1 (netipiniai sprendimai)

Tipas	Plotis (y)	Aukštis (h)	Profilis	Stiklas	Pristatymas	Kaina (EUR)
PXV1	iki 1200 mm	iki 1500 mm	brillant	transparent	Z	216,-

■ PXV1 - universalus montavimas KAIRĖJE arba DEŠINĖJE



- Tvirtas ir stabilus chromuotas tvirtinimas

Vonios sienelės praktiškas aksesuaras

dėmesys detalėms

funktionalumas ir originalumas kiekvienam



PXV2L / PXV2P

vonios sienelė su stumdomomis durimis

- aliuminio profiliai ir guoliniai ratukai
- grūdintas stiklas su padengimu RothETC
- montavimo galimybės: prie vienos sienos / kampe / nišoje



6 mm ESG grūdintas stiklas
Transparent O2



Profilio spalva
Brillant OO

■ PXV2P



PXVB

šoninė siena durims PXV2L / PXV2P

- grūdintas stiklas su padengimu RothETC
- standartinis aukštis 1 500 mm



6 mm ESG grūdintas stiklas
Transparent O2



Profilio spalva
Brillant OO

■ PXVB + PXV2P

PXV2L / PXV2P (vonios sienelė su stumdomomis durimis)

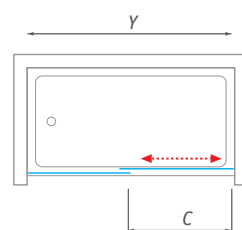
Tipas	Kodas	Instaliavimo dydis (y)	Aukštis (h)	Iėjimo anga (c)	Profilis	Stiklas	Pristatymas	Kaina (EUR)
PXV2L/1500	451-150000L-00-02	1480-1530	1500	600	brillant	transparent	0	441,-
PXV2P/1500	451-150000P-00-02	1480-1530	1500	600	brillant	transparent	0	441,-
PXV2L/1600	451-160000L-00-02	1580-1630	1500	650	brillant	transparent	0	462,-
PXV2P/1600	451-160000P-00-02	1580-1630	1500	650	brillant	transparent	0	462,-
PXV2L/1700	451-170000L-00-02	1680-1730	1500	700	brillant	transparent	0	483,-
PXV2P/1700	451-170000P-00-02	1680-1730	1500	700	brillant	transparent	0	483,-
PXV2L/1800	451-180000L-00-02	1780-1830	1500	750	brillant	transparent	0	504,-
PXV2P/1800	451-180000P-00-02	1780-1830	1500	750	brillant	transparent	0	504,-



PXV2L / PXV2P (netipiniai sprendimai)

Tipas	Plotis (y)	Aukštis (h)	Profilis	Stiklas	Pristatymas	Kaina (EUR)
PXV2L(P)2	iki 1800 mm	iki 1500 mm	brillant	transparent	Z	655,-

■ PXV2L



■ PXV2P



■ Multifunkcinis rankšluosčio laikiklis stacionariame stikle

PXVB (šoninė siena durims PXV2L / PXV2P)

Tipas	Kodas	Instaliavimo dydis (y)	Aukštis (h)	Profilis	Stiklas	Pristatymas	Kaina (EUR)
PXVB/700	452-7000000-00-02	680-705	1500	brillant	transparent	0	142,-
PXVB/750	452-7500000-00-02	730-755	1500	brillant	transparent	0	163,-
PXVB/800	452-8000000-00-02	780-805	1500	brillant	transparent	0	184,-

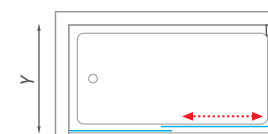


PXVB (netipiniai sprendimai)

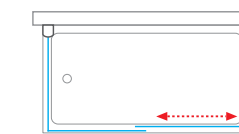
Tipas	Plotis (y)	Aukštis (h)	Profilis	Stiklas	Pristatymas	Kaina (EUR)
PXVB	iki 900 mm	iki 1500 mm	brillant	transparent	Z	239,-

■ PXVB - universalus montavimas KAIRĖJE arba DEŠINĖJE

■ PXV2L + PXVB



■ PXVB + PXV2L + PXVB



■ PXVB + PXV2P + PXVB

Vonios sienelės praktiškas aksesuaras

poliruoti profiliai
kokybiški ratukai

techninis sprendimas,
pabrėžiantis stilių



LLV2

vonios sienelė su stumdomomis durimis

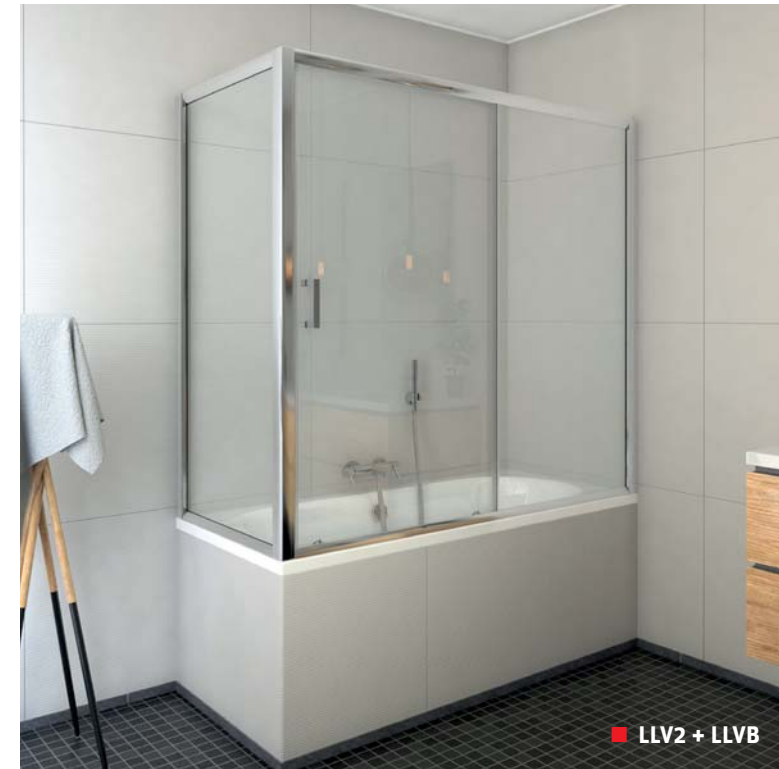
- aliuminio profiliai ir guoliniai ratukai
- grūdintas stiklas su padengimu RothETC
- montavimo galimybės:
prie vienos sienos / kampe / nišoje



5 + 4 mm ESG grūdintas stiklas
Transparent O2
5 mm durų stiklas + 4 mm šoninis stiklas



Profilio spalva
Brillant OO



LLVB

šoninė siena durims LLV2

- grūdintas stiklas su padengimu RothETC
- standartinis aukštis 1 500 mm



5 + 4 mm ESG grūdintas stiklas
Transparent O2
5 mm durų stiklas + 4 mm šoninis stiklas



Profilio spalva
Brillant OO

LLV2 (vonios sienelė su stumdomomis durimis)

Tipas	Kodas	Instaliavimo dydis (y)	Aukštis (h)	Iėjimo anga (c)	Profilis	Stiklas	Pristatymas	Kaina (EUR)
LLV2/1200	572-1200000-00-02	1170-1205	1500	485	brillant	transparent	S	294,-
LLV2/1400	572-1400000-00-02	1370-1405	1500	585	brillant	transparent	S	310,-
LLV2/1500	572-1500000-00-02	1470-1505	1500	685	brillant	transparent	S	330,-
LLV2/1600	572-1600000-00-02	1570-1605	1500	685	brillant	transparent	S	335,-

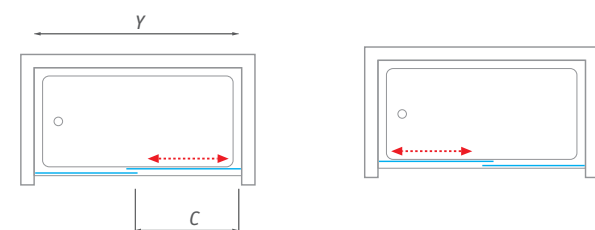


LLV2 (netipiniai sprendimai)

Tipas	Plotis (y)	Aukštis (h)	Profilis	Stiklas	Pristatymas	Kaina (EUR)
LLV2	iki 1800 mm	iki 1500 mm	brillant	transparent	Z	429,-



- Tvirtos rankenos iš nerūdijančio plieno prisitaiko prie šiuolaikinio dizaino



- LLV2 - universalus montavimas KAIRĖJE arba DEŠINĖJE

LLVB (šoninė siena durims LLV2)

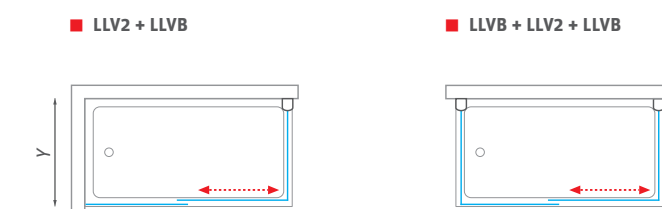
Tipas	Kodas	Instaliavimo dydis (y)	Aukštis (h)	Profilis	Stiklas	Pristatymas	Kaina (EUR)
LLVB/700	573-7000000-00-02	679-705	1500	brillant	transparent	S	127,-
LLVB/750	573-7500000-00-02	729-755	1500	brillant	transparent	S	134,-
LLVB/800	573-8000000-00-02	779-805	1500	brillant	transparent	S	140,-
LLVB/900	573-9000000-00-02	879-905	1500	brillant	transparent	S	145,-



LLVB (netipiniai sprendimai)

Tipas	Plotis (y)	Aukštis (h)	Profilis	Stiklas	Pristatymas	Kaina (EUR)
LLVB	iki 900 mm	iki 1500 mm	brillant	transparent	Z	189,-

- LLVB - universalus montavimas KAIRĖJE arba DEŠINĖJE



■ LLV2 + LLVB

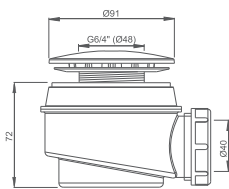
■ LLVB + LLV2 + LLVB



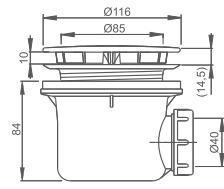
■ LLVB + LLV2 + LLVB

Dušo padėklų ir vonių priedai

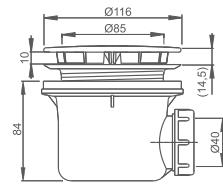
Dušo sifonai



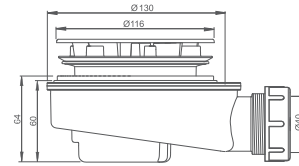
■ chromas - plastikas Ø 50/60



■ chromas - plastikas Ø 90



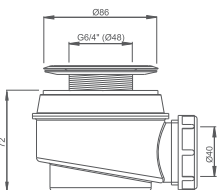
■ chromuotas metalas Ø 90



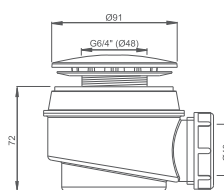
■ pažemintas chromas - plastikas Ø 90

Dušo sifonai

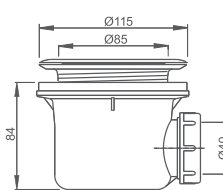
Tipas	Kodas	Pristatymas	Kaina (EUR)
DUŠO SIFONAS ROLTECHNIK - CHROMUOTAS PLASTIKAS Ø 50/60	8100002	S	17,-
DUŠO SIFONAS ROLTECHNIK - CHROMUOTAS PLASTIKAS Ø 90	8100016	S	21,-
DUŠO SIFONAS ROLTECHNIK - CHROMUOTAS METALAS LUX Ø 90	8100021	S	32,-
PAŽEMINTAS DUŠO SIFONAS ROLTECHNIK - CHROMUOTAS PLASTIKAS Ø 90	8100034	S	21,-
DUŠO SIFONAS - NERŪDIJANČIOS GROTELĖS Ø 50/60	8100000	S	11,-
DUŠO SIFONAS - BALTAS PLASTIKAS Ø 50/60	8100001	S	13,-
DUŠO SIFONAS - NERŪDIJANČIOS GROTELĖS Ø 90	8100014	S	18,-
DUŠO SIFONAS - BALTAS PLASTIKAS Ø 90	8100015	S	18,-



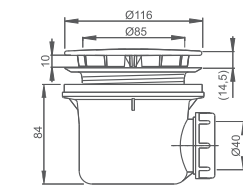
■ nerūdijančios grotelės Ø 50/60



■ baltas plastikas Ø 50/60

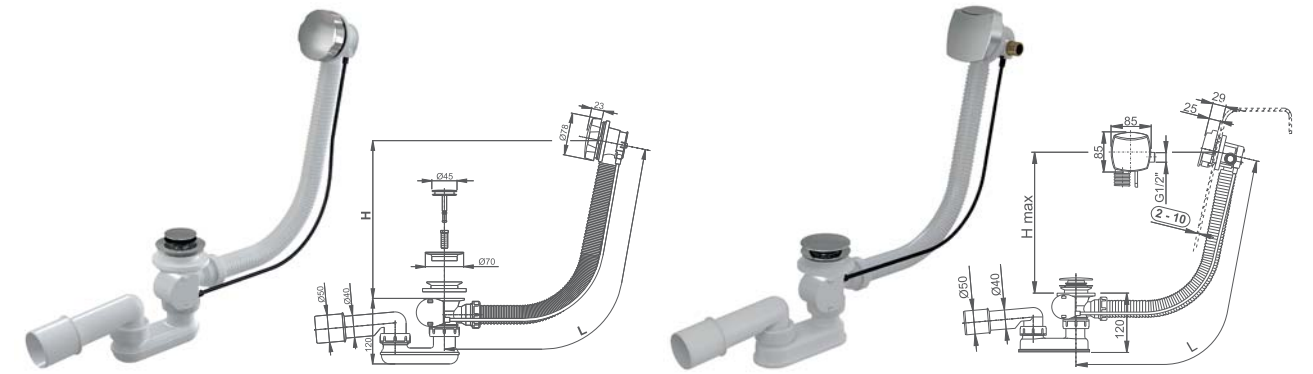


■ nerūdijančios grotelės Ø 90



■ baltas plastikas Ø 90

VONIŲ SIFONAI



■ automatinis vonios sifonas

■ automatinis vonios sifonas su vandens pripildymu

Vonių sifonai

Tipas	Kodas	Pristatymas	Kaina (EUR)
AUTOMATINIS VONIOS SIFONAS - METALAS / CHROMAS (L=570 mm)	8100011	S	36,-
PRILGINTAS AUTOMATINIS VONIOS SIFONAS - METALAS / CHROMAS (L=800 mm) *	8100013	S	41,-
AUTOMATINIS VONIOS SIFONAS SU VANDENS PRIPILDYMU (L=570 mm)	8100022	S	141,-
PRILGINTAS VONIOS SIFONAS SU VANDENS PRIPILDYMU (L=800 mm) *	8100023	S	145,-



* prailgintas automatinis sifonas komplektuojamas su vonia: SAVONA 170

Kojelės vonioms EXCLUSIVE

Tarnauja kaip atraminis elementas ir užtikrina lengvą vonios išlyginimą prieš sutvirtinant ją silikonu. Į komplektą įeina ir tvirtinimo elementai, skirti pritvirtinti vonią prie sienos (komplektas).

Kojų reguliuojamas aukštis: 12 - 18 cm



Kojelės vonioms

Tipas	Kodas	Pristatymas	Kaina (EUR)
Kojelės vonioms EXCLUSIVE	5139300	S	22,-

Montavimo rinkinys dušo padėklams

Gamintojo rekomenduojama sistema dušo padėklų sandarinimui.

RINKINĮ SUDARO:
sanitarinis silikonas PROFI - 310ml
apdailinės juostelės 2 x 100 cm
lipni putų juosta
montavimo instrukcija



Montavimo rinkinys

Tipas	Kodas	Pristatymas	Kaina (EUR)
Montavimo rinkinys dušo padėklams	8010142	S	17,-

Project Line
projektiniai sprendimai

WALK PRO

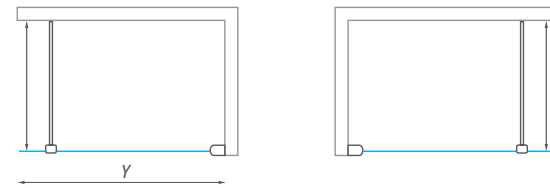
didelė berėmė dušo sienelė



6 mm ESG grūdintas stiklas
Transparent



Profilio spalva
Brillant



■ universalus montavimas KAIRĖJE arba DEŠINĖJE

WALK PRO (didelė berėmė dušo sienelė)

Tipas	Kodas	Instaliavimo dydis (y)	Aukštis (h)	Plotis (c)	Profilis	Stiklas	Pristatymas	Kaina (EUR)
WALK PRO/800	4000683	781-786	2025*	—	brillant	transparent	0	172,-
WALK PRO/900	4000684	881-886	2025*	—	brillant	transparent	0	181,-
WALK PRO/1000	4000685	981-986	2025*	—	brillant	transparent	0	190,-
WALK PRO/1200	4000686	1181-1186	2025*	—	brillant	transparent	0	208,-
WALK PRO/1400	4000687	1381-1386	2025*	—	brillant	transparent	0	226,-

h* - aukštis pateiktas įskaitant tvirtinimo elementus

■ skersinio ilgis: max. 1200 mm



■ WALK PRO

AUSTIN

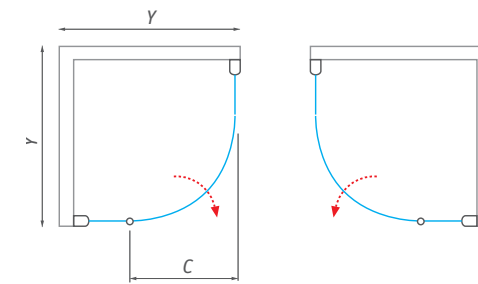
pusapvalė dušo kabina su atveriamomis durimis



6 mm ESG grūdintas stiklas
Su Piešiniu



Profilio spalva
Sidabras (matinis)



DENVER

pusapvalė dušo kabina su atveriamomis durimis



6 mm ESG grūdintas stiklas
Rauch



Profilio spalva
Sidabras (matinis)



■ R - standartinis spindulys R550
■ Universalus atidarymas iš KAIRĖS arba DEŠINĖS

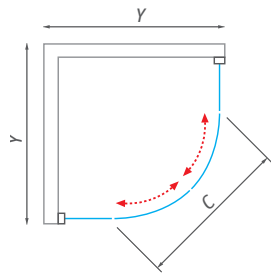
AUSTIN / DENVER

Tipas	Kodas	Instaliavimo dydis (y)	Aukštis (h)	Plotis (c)	Profilis	Stiklas	Pristatymas	Kaina (EUR)
AUSTIN/800	N0128	780-800	1950	590	sidabras	su piešiniu	S	245,-
AUSTIN/900	N0018	880-900	1950	590	sidabras	su piešiniu	S	250,-
DENVER/800	N0268	780-800	1950	590	sidabras	rauch	S	263,-
DENVER/900	N0269	880-900	1950	590	sidabras	rauch	S	267,-

Project Line
projektiniai sprendimai

HOUSTON NEO

pusapvalė dušo kabina su slankiojančiomis durimis



PORTLAND NEO

pusapvalė dušo kabina su slankiojančiomis durimis, skirta kombinacijai su dušo padėklais SEMIDEEP NEO / VIKI LUX

- R - standartinis spindulius R550
- Guoliniai ratukai, apačioje lengvai atkabinami



4 mm ESG grūdintas stiklas
Matt Glass

Profilio spalva
Brillant

HOUSTON NEO / PORTLAND NEO

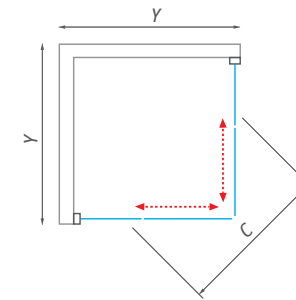
Tipas	Kodas	Instaliavimo dydis (y)	Aukštis (h)	Plotis (c)	Profilis	Stiklas	Pristatymas	Kaina (EUR)
HOUSTON NEO/800	N0648	780-790	1900	420	brillant	matt glass	S	205,-
HOUSTON NEO/900	N0649	880-890	1900	550	brillant	matt glass	S	213,-
PORTLAND NEO/800	N0656	780-790	1650	420	brillant	matt glass	S	193,-
PORTLAND NEO/900	N0657	880-890	1650	550	brillant	matt glass	S	202,-

ORLANDO NEO

kvadratinė dušo kabina su slankiojančiomis durimis

4 mm ESG grūdintas stiklas
Matt Glass

Profilio spalva
Brillant



ORLANDO NEO

Tipas	Kodas	Instaliavimo dydis (y)	Aukštis (h)	Plotis (c)	Profilis	Stiklas	Pristatymas	Kaina (EUR)
ORLANDO NEO/800	N0654	780-790	1900	415	brillant	matt glass	S	212,-
ORLANDO NEO/900	N0655	880-890	1900	485	brillant	matt glass	S	218,-

- Guoliniai ratukai, apačioje lengvai atkabinami



Project Line
projektiniai sprendimai

FLOWER NEO

pusapvalė dušo kabina su slankiojančiomis



4 mm ESG grūdintas stiklas
Su Piešiniu

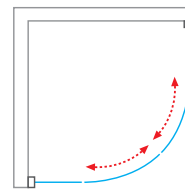


Profilio spalva
Brillant



FLOWER NEO								
Tipas	Kodas	Instaliavimo dydis (y)	Aukštis (h)	Plotis (c)	Profilis	Stiklas	Pristatymas	Kaina (EUR)
FLOWER NEO/800	N0652	780-790	1900	420	brillant	su piešiniu	S	238,-
FLOWER NEO/900	N0653	880-890	1900	550	brillant	su piešiniu	S	245,-

Guoliniai ratukai, apačioje lengvai atkabinami / Spindulys: R 550 mm



MADISON NEO

pusapvalė dušo kabina su slankiojančiomis durimis,
skirta kombinacijai su dušo padėklais SEMIDEEP NEO / VIKI LUX



4 mm ESG grūdintas stiklas
Rauch

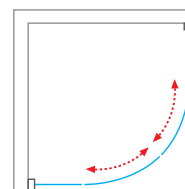


Profilio spalva
Brillant



MADISON NEO								
Tipas	Kodas	Instaliavimo dydis (y)	Aukštis (h)	Plotis (c)	Profilis	Stiklas	Pristatymas	Kaina (EUR)
MADISON NEO/800	N0658	780-790	1650	420	brillant	rauch	S	202,-
MADISON NEO/900	N0659	880-890	1650	550	brillant	rauch	S	208,-

Guoliniai ratukai, apačioje lengvai atkabinami / Spindulys: R 550 mm



OBR2

pusapvalė dušo kabina su slankiojančiomis durimis



6 mm ESG grūdintas stiklas
Transparent

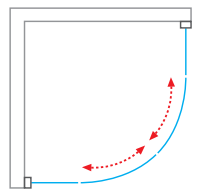


Profilio spalva
Brillant



OBR2								
Tipas	Kodas	Instaliavimo dydis (y)	Aukštis (h)	Plotis (c)	Profilis	Stiklas	Pristatymas	Kaina (EUR)
OBR2/800	4000701	775-790	1850	440	brillant	transparent	S	268,-
OBR2/900	4000702	875-890	1850	540	brillant	transparent	S	285,-

Guoliniai ratukai, apačioje lengvai atkabinami / Spindulys: R 550 mm



OBS2

kvadratinė dušo kabina su slankiojančiomis durimis



4 mm ESG grūdintas stiklas
Transparent

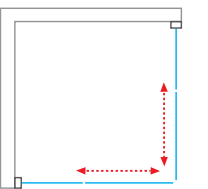


Profilio spalva
Brillant



OBS2								
Tipas	Kodas	Instaliavimo dydis (y)	Aukštis (h)	Plotis (c)	Profilis	Stiklas	Pristatymas	Kaina (EUR)
OBS2/800	4000703	775-790	1850	480	brillant	transparent	S	271,-
OBS2/900	4000704	875-890	1850	480	brillant	transparent	S	288,-

Guoliniai ratukai, apačioje lengvai atkabinami



Project Line projektiniai sprendimai

OBD2

slankiojančios dušo durys nišai arba kombinacijai su šonine siena OBB



6 mm ESG grūdintas stiklas
Transparent



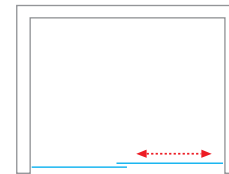
Profilio spalva
Brillant



OBD2

Tipas	Kodas	Instaliavimo dydis (y)	Aukštis (h)	Plotis (c)	Profilis	Stiklas	Pristatymas	Kaina (EUR)
OBD2/1000	4000705	980-1010	1850	390	brillant	transparent	S	203,-
OBD2/1200	4000706	1180-1210	1850	490	brillant	transparent	S	222,-
OBD2/1400	4000707	1380-1410	1850	590	brillant	transparent	S	240,-

Guoliniiai ratukai, apačioje lengvai atkabinami / Universalus montavimas KAIRĖJE arba DEŠINĖJE



OBD01

atveriamos dušo durys nišai arba kombinacijai su šonine siena OBB



4 mm ESG grūdintas stiklas
Transparent



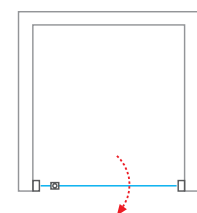
Profilio spalva
Brillant



OBD01

Tipas	Kodas	Instaliavimo dydis (y)	Aukštis (h)	Plotis (c)	Profilis	Stiklas	Pristatymas	Kaina (EUR)
OBD01/800	4000708	780-810	1850	520	brillant	transparent	S	200,-
OBD01/900	4000709	880-910	1850	620	brillant	transparent	S	210,-
OBD01/1000	4000710	980-1010	1850	720	brillant	transparent	S	222,-

Universalus montavimas KAIRĖJE arba DEŠINĖJE



OBB

šoninė siena dušo durims OBD2 ir OBD01



4 mm ESG grūdintas stiklas
Transparent



Profilio spalva
Brillant

■ Instaliavimo dydžiai su OBD2 arba OBD01

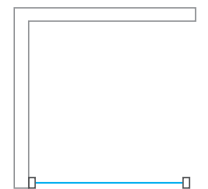
Tipas / Modelis	Instaliavimo dydis
OBD2/1000+OBB	985-1000
OBD2/1200+OBB	1185-1200
OBD2/1400+OBB	1385-1400
OBD01/800+OBB	785-800
OBD01/900+OBB	885-900
OBD01/1000+OBB	985-1000



OBB

Tipas	Kodas	Instaliavimo dydis (y)	Aukštis (h)	Plotis (c)	Profilis	Stiklas	Pristatymas	Kaina (EUR)
OBB/800	4000711	785-800	1850	—	brillant	transparent	S	125,-
OBB/900	4000712	885-900	1850	—	brillant	transparent	S	132,-

Universalus montavimas KAIRĖJE arba DEŠINĖJE / OBB negali būti naudojama kaip nepriklausoma šoninė siena



NAUJIENA variantai su juodu profiliu

OBZD2 / OBZB

slankiojančios dušo durys nišai arba kombinacijai su šonine siena OBZB



Project Line

projektiniai sprendimai

OBZD2

slankiojančios dušo durys nišai arba kombinacijai su šonine siena OBZB



8 mm ESG grūdintas stiklas
Transparent

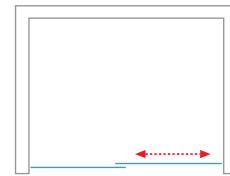


Profilio spalva
Brillant / Juodas (matinis) 05



OBZD2								
Tipas	Kodas	Instaliavimo dydis (y)	Aukštis (h)	Plotis (c)	Profilis	Stiklas	Pristatymas	Kaina (EUR)
OBZD2/1200	4000713	1180-1220	1950	490	brillant	transparent	S	422,-
OBZD2/1200	4000800	1180-1220	1950	490	juodas	transparent	S	437,-
OBZD2/1400	4000714	1380-1420	1950	590	brillant	transparent	S	454,-
OBZD2/1400	4000801	1380-1420	1950	590	juodas	transparent	S	468,-

Universalus montavimas KAIRĖJE arba DEŠINĖJE



OBZB

šoninė siena dušo durims OBZD2



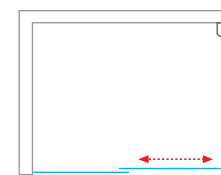
8 mm ESG grūdintas stiklas
Transparent



Profilio spalva
Brillant / Juodas (matinis) 05

Instaliavimo dydžiai su OBZD2

Tipas / Modelis	Instaliavimo dydis
OBZD2/1200+OBZB	1190-1210
OBZD2/1400+OBZB	1390-1410



OBZD2 + OBZB



OBZB								
Tipas	Kodas	Instaliavimo dydis (y)	Aukštis (h)	Plotis (c)	Profilis	Stiklas	Pristatymas	Kaina (EUR)
OBZB/800	4000715	780-800	1950	-	brillant	transparent	S	195,-
OBZB/800	4000802	780-800	1950	-	juodas	transparent	S	198,-
OBZB/900	4000716	880-900	1950	-	brillant	transparent	S	209,-
OBZB/900	4000803	880-900	1950	-	juodas	transparent	S	212,-

Universalus montavimas KAIRĖJE arba DEŠINĖJE / OBZB negali būti naudojama kaip nepriklausoma šoninė siena



OBZB

LD3 / LSB

stumdomos dušo durys, skirtos montuoti į nišą arba derinti su šonine siena LSB

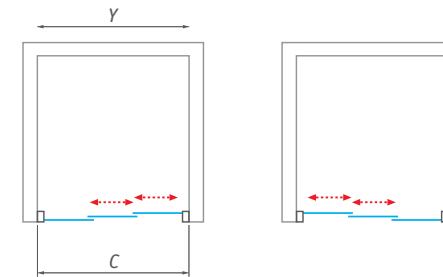


3 mm ESG grūdintas stiklas
Grape
3 mm Plastikis



Profilio spalva
Balta

LD3 - universalus montavimas KAIRĖJE arba DEŠINĖJE



LD3

LD3 (stumdomos dušo durys) / LSB (šoninė siena)

Tipas	Kodas	Instaliavimo dydis (y)	Aukštis (h)	Plotis (c)	Profilis	Stiklas	Pristatymas	Kaina (EUR)
LD3/800	215-800000-04-04	760-820	1800	400	baltas	plastikas	S	174,-
LD3/800	215-800000-04-11	760-820	1800	400	baltas	grape	S	185,-
LD3/900	215-900000-04-04	880-940	1800	480	baltas	plastikas	S	189,-
LD3/900	215-900000-04-11	880-940	1800	480	baltas	grape	S	198,-
LD3/950	215-950000-04-04	940-1000	1800	520	baltas	plastikas	S	191,-
LD3/950	215-950000-04-11	940-1000	1800	520	baltas	grape	S	209,-
LSB/750	216-750000-04-04	740-800	1800	-	baltas	plastikas	0	110,-
LSB/750	216-750000-04-11	740-800	1800	-	baltas	grape	0	120,-
LSB/850	216-850000-04-04	800-860	1800	-	baltas	plastikas	0	114,-
LSB/850	216-850000-04-11	800-860	1800	-	baltas	grape	0	132,-
LSB/900	216-900000-04-04	860-920	1800	-	baltas	plastikas	S	118,-
LSB/900	216-900000-04-11	860-920	1800	-	baltas	grape	0	138,-

* LSB negali būti naudojama kaip nepriklausoma šoninė siena

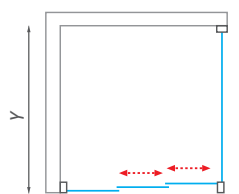


LSB



LD3+LSB

LD3 + LSB



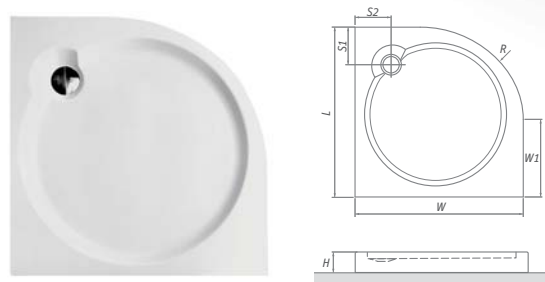
Project Line

projektiniai sprendimai

DREAM-P

pusapvalis dušo padėklas iš supresuotų sluoksnių su GREENSIR laikikliu

80×80 / 90×90



■ DREAM-P dušo padėklas pristatomas su dušo sifonu

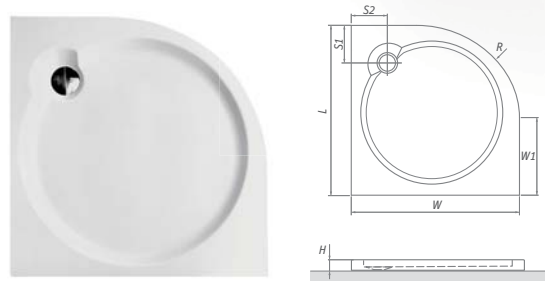
DREAM-P					
Tipas	Kodas	Dydis (mm)	Pristatymas	Kaina (EUR)	
DREAM-P 800	8000099	800×800×125, R550	S	109,-	
DREAM-P 900	8000030	900×900×125, R550	S	123,-	

DREAM-P	L	W	H	S1	S2	W1	R	Ø
800×800	800	800	125	230	170	250	550	60
900×900	900	900	125	230	190	350	550	60

DREAM FLAT

žemas pusapvalis dušo padėklas iš supresuotų sluoksnių su GREENSIR laikikliu

80×80 / 90×90



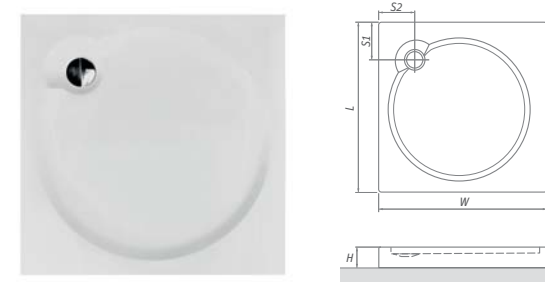
DREAM FLAT					
Tipas	Kodas	Dydis (mm)	Pristatymas	Kaina (EUR)	
DREAM FLAT 800	8000284	800×800×60, R550	S	96,-	
DREAM FLAT 900	8000285	900×900×60, R550	S	98,-	

DREAM FLAT	L	W	H	S1	S2	W1	R	Ø
800×800	800	800	60	230	170	250	550	60
900×900	900	900	60	230	190	350	550	60

ALOHA-P

kvadratinis dušo padėklas iš supresuotų sluoksnių su GREENSIR laikikliu

80×80 / 90×90



■ ALOHA-P dušo padėklas pristatomas su dušo sifonu

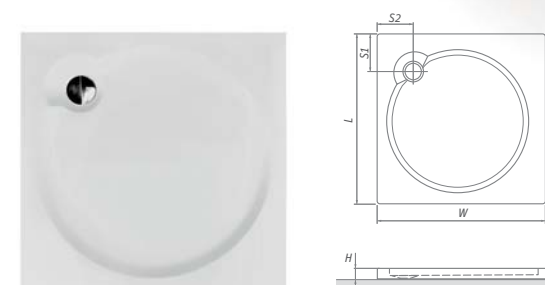
ALOHA-P					
Tipas	Kodas	Dydis (mm)	Pristatymas	Kaina (EUR)	
ALOHA-P 800	8000148	800×800×125	S	113,-	
ALOHA-P 900	8000149	900×900×125	S	129,-	

ALOHA-P	L	W	H	S1	S2	Ø
800×800	800	800	125	200	195	60
900×900	900	900	125	185	180	60

ALOHA FLAT

žemas kvadratinis dušo padėklas iš supresuotų sluoksnių su GREENSIR laikikliu

80×80 / 90×90



ALOHA FLAT					
Tipas	Kodas	Dydis (mm)	Pristatymas	Kaina (EUR)	
ALOHA FLAT 800	8000282	800×800×60	S	95,-	
ALOHA FLAT 900	8000283	900×900×60	S	109,-	

ALOHA FLAT	L	W	H	S1	S2	Ø
800×800	800	800	60	200	195	60
900×900	900	900	60	185	180	60

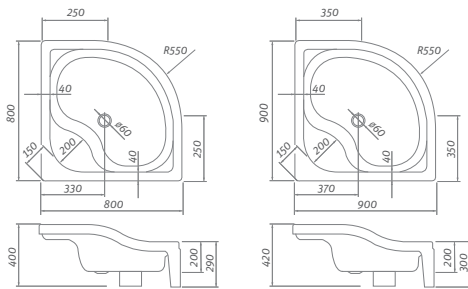
Project Line

projektiniai sprendimai

SEMIDEEP NEO

pusapvalis pusiau gilus dušo padėklas iš supresuotų sluoksnių su GREENSIR laikikliu

80×80 / 90×90



SEMIDEEP NEO

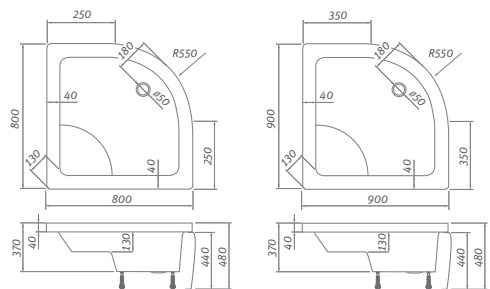
Tipas	Kodas	Dydis (mm)	Aprašymas	Pristatymas	Kaina (EUR)
SEMIDEEP NEO 800	8000197	800×800×290	vientisas liejinys	S	162,-
SEMIDEEP NEO 900	8000198	900×900×300	vientisas liejinys	S	184,-

- Pristatomas kaip VIENTISAS LIEJINYS (montuojamas kampe)
- Padėklo aukštis: 290 (300) mm
- SEMIDEEP NEO pristatomas kartu su dušo sifonu
- Padėklo gylis: 200 mm

VIKI LUX

pusapvalis dušo padėklas iš supresuotų sluoksnių su GREENSIR

80×80 / 90×90



VIKI LUX

Tipas	Kodas	Dydis (mm)	Aprašymas	Pristatymas	Kaina (EUR)
VIKI LUX 800	8000047	800×800×480	Komplektas: padėklas, kojelės, panelė	S	219,-
VIKI LUX 900	8000046	900×900×480	Komplektas: padėklas, kojelės, panelė	S	230,-
SIFONAS VIKI	8100009	-	sifonas su plastikiniu dangteliu	S	12,-
SIFONAS VIKI LUX	8100033	-	sifonas Click Clack - CHROMAS	S	44,-



CLASSIC PRO

stačiakampė akrilinė vonia

150×70 / 160×70 / 170×70



rekomenduojami priedai: kojos EXCLUSIVE psl. 173



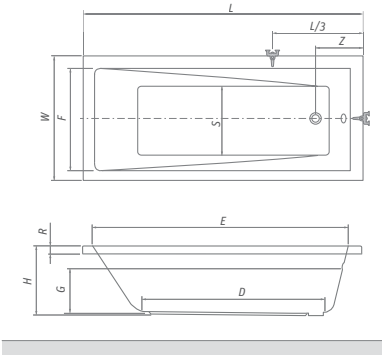
SCREEN, SCREEN PRO



CLASSIC PRO

Tipas	Kodas	Dydis (mm)	Tūris (l)	Pristatymas	Kaina (EUR)
CLASSIC PRO 150	9040000	1500×700	150	S	160,-
CLASSIC PRO 160	9050000	1600×700	160	S	167,-
CLASSIC PRO 170	9060000	1700×700	170	S	188,-

CLASSIC PRO	L	W	H	G	D	R	S	E	F	Z
1500×700	1500	695	390	295	1080	35	450	1350	555	235
1600×700	1600	695	395	300	1170	35	440	1435	545	230
1700×700	1700	700	390	295	1240	35	420	1540	540	250



TULLIP

kampinė asimetrinė akrilinė vonia

150×100 / 160×100



rekomenduojami priedai: kojos EXCLUSIVE psl. 173



PXV1, SCREEN MINI

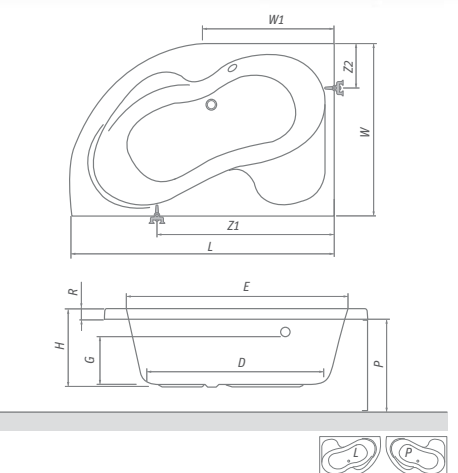


TULLIP

Tipas	Kodas	Dydis (mm)	Tūris (l)	Pristatymas	Kaina (EUR)
TULLIP 150 (L)	5157000	1500×1000	200	S	202,-
TULLIP 150 (P)	5158000	1500×1000	200	S	202,-
TULLIP 160 (L)	5159000	1600×1000	210	S	214,-
TULLIP 160 (P)	5161000	1600×1000	210	S	214,-

Priekinė PANELĖ 150 (L)	5157002	aukštis=570	-	S	198,-
Priekinė PANELĖ 150 (P)	5157001	aukštis=570	-	S	198,-
Priekinė PANELĖ 160 (L)	5159002	aukštis=570	-	S	215,-
Priekinė PANELĖ 160 (P)	5159001	aukštis=570	-	S	215,-

TULLIP	L	W	H	G	W1	D	R	P	E	Z1	Z2
1500×1000	1500	1000	460	330	700	1100	35	570	1390	1050	350
1600×1000	1600	1000	460	335	700	1200	35	570	1490	1120	350



Project Line
projektiniai sprendimai

SCREEN PRO

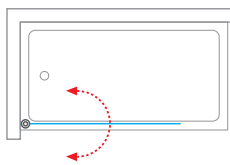
vonios sienelė, varstoma į abi puses



4 mm ESG grūdintas stiklas
Transparent



Profilio spalva
Balta



■ universalus montavimas KAIRĖJE arba DEŠINĖJE



SCREEN PRO

Tipas	Kodas	Instaliavimo dydis (y)	Aukštis (h)	Profilis	Stiklas	Pristatymas	Kaina (EUR)
SCREEN PRO	4000688	810	1400	baltas	transparent	S	103,-

SCREEN

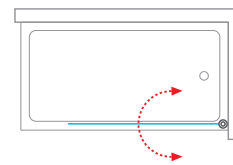
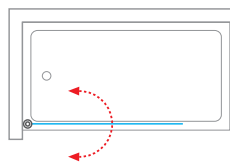
vonios sienelė, varstoma į abi puses



6 mm ESG grūdintas stiklas
Su piešiniu



Profilio spalva
Balta



■ universalus montavimas KAIRĖJE arba DEŠINĖJE



SCREEN

Tipas	Kodas	Instaliavimo dydis (y)	Aukštis (h)	Profilis	Stiklas	Pristatymas	Kaina (EUR)
SCREEN	4000222	750	1300	baltas	su piešiniu	S	126,-

SIMPLE

pusapvalis dušo bokšas
su slankiojančiomis durimis



4 mm ESG grūdintas stiklas
Transparent



Profilio spalva
Balta

- mechaninis vandens maišytuvas - atstumas tarp centrų 150mm
- dušo komplektas
- vientisas dušo padėklas su sifonu
- Green Satinato spalvos galinės sienos

SIMPLE

Tipas	Kodas	Dydis (mm)	Profilis	Stiklas	Pristatymas	Kaina (EUR)
SIMPLE 800	4000248	800×800×2050	baltas	transparent	S	539,-
SIMPLE 900	4000249	900×900×2050	baltas	transparent	S	558,-



SIMPLE SQUARE

kvadratinis dušo bokšas
su slankiojančiomis durimis



4 mm ESG grūdintas stiklas
Transparent



Profilio spalva
Balta

- mechaninis vandens maišytuvas - atstumas tarp centrų 150mm
- dušo komplektas
- vientisas dušo padėklas su sifonu
- Green Satinato spalvos galinės sienos

SIMPLE SQUARE

Tipas	Kodas	Dydis (mm)	Profilis	Stiklas	Pristatymas	Kaina (EUR)
SIMPLE SQUARE 800	4000692	800×800×2050	baltas	transparent	S	557,-
SIMPLE SQUARE 900	4000693	900×900×2050	baltas	transparent	S	583,-



TECHNINĖS SPECIFIKACIJOS:
kanalizacijos išvadas 40 mm
maišytuvo prijungimo išvadas 1/2"
darbinis slėgis 1,8-3 bar

Project Line

projektiniai sprendimai

MAROCCO NEO

masažinis dušo boksas su slankiojančiomis durimis



4 mm ESG grūdintas stiklas
Rauch



Profilio spalva
Brillant

- 6× masažo purkštukai
- elektroninis valdymas (ventiliatorius, radijas, šviesa)
- dušo komplektas ,stogas, dušo galva stoge
- vientisas dušo padėklas
- galinės sienos iš 5mm grūdinto stiklo - Smoke Glass



MAROCCO NEO

Tipas	Kodas	Dydis (mm)	Profilis	Stiklas	Pristatymas	Kaina (EUR)
MAROCCO NEO	4000465	900×900×2150	brillant	rauch	S	650,-

MAROCCO DEEP

masažinis dušo boksas su slankiojančiomis durimis



4 mm ESG grūdintas stiklas
Rauch



Profilio spalva
Brillant

- 6× masažo purkštukai
- elektroninis valdymas (ventiliatorius, radijas, šviesa)
- dušo komplektas ,stogas, dušo galva stoge
- gilus dušo padėklas su kėdute
- galinės sienos iš 5mm grūdinto stiklo - Smoke Glass



MAROCCO DEEP

Tipas	Kodas	Dydis (mm)	Profilis	Stiklas	Pristatymas	Kaina (EUR)
MAROCCO DEEP 900	4000586	900×900×2150	brillant	rauch	S	672,-
MAROCCO DEEP 1000	4000604	1000×1000×2150	brillant	rauch	S	765,-

! TECHNINĖS SPECIFIKACIJOS:
kanalizacijos išvadas 40 mm
maišytuvo prijungimo išvadas 1/2"
darbinis slėgis 1,8-3 bar

EUROPA

dušo boksas su slankiojančiomis durimis



4 mm ESG grūdintas stiklas
Matt Glass



Profilio spalva
Balta

- mechaninis maišytuvas
- rankinis dušas
- vientisas dušo padėklas su sifonu
- galinės sienos iš 4mm grūdinto stiklo - Matt Glass



DEEP

dušo boksas su slankiojančiomis durimis

- dviejų padėčių mechaninis maišytuvas
- rankinis dušas ir stacionari dušo galva
- stogas
- gilus dušo padėklas su kėdute
- galinės sienos iš 4mm grūdinto stiklo - Matt Glass



EUROPA / DEEP

Tipas	Kodas	Dydis (mm)	Profilis	Stiklas	Pristatymas	Kaina (EUR)
EUROPA	4000400	900×900×1950	baltas	matt glass	S	436,-
DEEP	4000401	900×900×2100	baltas	matt glass	S	505,-

LUX BLACK

masažinis dušo boksas su slankiojančiomis durimis



5 mm ESG grūdintas stiklas
Transparent



Profilio spalva
Sidabras (matinis)

- 6× masažo purkštukai
- trijų padėčių mechaninis maišytuvas
- stogas, rankinis dušas ir stacionari dušo galva
- vientisas dušo padėklas
- galinės sienos iš 5mm grūdinto stiklo - Smoke Glass



LUX BLACK

Tipas	Kodas	Dydis (mm)	Profilis	Stiklas	Pristatymas	Kaina (EUR)
LUX BLACK	4000389	900×900×2150	sidabras	transparent	S	682,-

! TECHNINĖS SPECIFIKACIJOS:
kanalizacijos išvadas 40 mm
maišytuvo prijungimo išvadas 1/2"
darbinis slėgis 1,8-3 bar

Project Line

projektiniai sprendimai

FLORIDA

1020x220

- dušo komplektas, rankinis dušas
- stacionari dušo galva, muilinė

FLORIDA COMBI

1070x220

- dušo komplektas su maišytuvu - atstumas tarp centrų 150 mm
- rankinis dušas, stacionari dušo galva
- muilinė

FLORIDA / FLORIDA COMBI

Tipas	Kodas	Dydis (mm)	Pristatymas	Kaina (EUR)
FLORIDA	4000321	1020x220	0	113,-
FLORIDA COMBI	4000322	1070x220	0	169,-

SELMA

1020x221

- dušo komplektas, rankinis dušas
- stacionari dušo galva, muilinė

SELMA COMBI

1070x210

- dušo komplektas su maišytuvu - atstumas tarp centrų 150 mm
- rankinis dušas, stacionari dušo galva
- muilinė

SELMA / SELMA COMBI

Tipas	Kodas	Dydis (mm)	Pristatymas	Kaina (EUR)
SELMA	4000323	1020x210	0	102,-
SELMA COMBI	4000324	1070x210	0	146,-



! TECHNINĖS SPECIFIKACIJOS:
maišytuvo prijungimo išvadas 1/2"
darbinis slėgis 1,8-3 bar

BENDRA INFORMACIJA

XXX-XXXXXXX-XX-XX

MODELIO NUMERIS	STIKLO TIPAS
	PROFILIO SPALVA

UŽSAKYMO KODAS

723-8000000-01-02

dušo kabina	TR2/800
apdirbimas	Sidabras / Transparent

TERMINAI IR SĄLYGOS

Kataloge pateiktos kainos yra su 21% PVM. Pristatymo laikas pas prekybininkus gali būti skirtingas. Standartinių produktų pristatymo laikas neturėtų būti ilgesnis nei 21 darbo diena. Prekių, esančių Čekijos sandėliuose, pristatymo laikas neturėtų būti ilgesnis nei 8 darbo dienos. Serijų - KINEDOOR LINE, WALK IN LINE, ELEGANT LINE, TOWER LINE, AMBIENT LINE - pristatymo laikas yra panašus kaip ir netipiniams produktams, ir neturėtų būti ilgesnis nei 35 darbo dienos. Serijų - ELEGANT NEO, EXCLUSIVE LINE, PROXIMA LINE, LEGA LIFT ir LEGA LINE gaminiai dažniausiai yra sandėliuojami Čekijoje, todėl Lietuvą pasiekia gana greitai.

Paiškinimas

Pristatymas:	
S	prekės dažniausiai yra SANDĖLYJE - pristatymo laikas dažniausiai ne ilgesnis nei 8 d.d.
O	prekės kartais sandėliuojamos mažais kiekiais - pristatymo laikas ne ilgesnis nei 21 darbo diena
Z	prekės pagal specialų užsakymą - pristatymo laikas ne ilgesnis nei 35 darbo dienos

DUŠO KABINŲ IR SIENELIŲ PRIEŽIŪRA

Tam, kad išlaikyti deramą dušo produkto funkciją, reikia jį reguliariai ir tinkamai prižiūrėti. Dušo sienelių ir kabinų priežiūra yra labai paprasta. Dušo kabinas ir dušo sienelės galima prižiūrėti naudojant Roth Czech valymo ir priežiūros priemones, kurios neturi abrazyvinių dalelių (pvz. smėlis, sutrupintas marmuras ir pan.). Tokios medžiagos sugadina ne tik stiklus, bet ir lakuotas metalines dalis. Draudžiama gaminio paviršius liesti koncentruotomis rūgštimis, šarmais, aktyviomis medžiagomis (tirpikliais, alkoholiu, acetonu ir t.t.), aromatinių esencijų koncentratais vonioms ir dažikliais. Profilių dalis, kuriomis slenka drelės, reikia reguliariai tepti vandeniu atspariomis tepimo priemonėmis (vandeniu atspariu vazelinu arba standartiškai naudojamu glicerinu arba sanitariniu tepalu). Tepimą būtina atlikti atsižvelgiant į naudojimo intensyvumą, bet ne rečiau kaip 1 kartą per 2 mėnesius.

DUŠO KABINŲ KONSTRUKCIJA

Dušo kabinų Roth Czech konstrukcija. Dušo kabinos ir sienelės skirtos kasdieniam naudojimui. Kabina naudojantis laikiną ar nuolatinių negalių turintiems asmenims, reikia pasikonsultuoti su gamintoju.

DUŠO KABINŲ SANDARUMAS

Pagal sandarumą kabinas galima susikirstyti į dvi kategorijas:



RĖMINIAI SPRENDIMAI

- EXCLUSIVE LINE, PROXIMA LINE, LEGA LINE
- Roth Czech užtikrina maksimalų sandarumą naudojant dušo kabiną ar masažo sistemą.



BERĖMIAI SPRENDIMAI

- KINEDOOR LINE, WALK IN LINE, ELEGANT NEO LINE, ELEGANT LINE, TOWER LINE, AMBIENT LINE, LEGA LIFT LINE
- Roth Czech užtikrina pakankamą sandarumą įprastai naudojant dušo kabiną ar masažo sistemą. Neuztikrina, kad vanduo nepratekės, jei kritinės vietos atviros tiesioginei vandens srovei.

AKRILINIŲ VONIŲ BEI DUŠO PADĖKLŲ PRIEŽIŪRA

Vonios bei dušo padėklai pagaminti iš medžiagos, kurios paviršius lygus ir blizgus, todėl nešvarumai nusėda labai retai. Po naudojimosi rekomenduojama išvalyti drėgna kempine ar skudurėliu, naudoti standartinę plovimo priemonę. Negalima naudoti abrazyvinių plovimo priemonių. Draudžiama gaminio paviršius liesti koncentruotomis rūgštimis, šarmais, aktyviomis medžiagomis (tirpikliais, alkoholiu, acetonu ir t.t.), aromatinių esencijų koncentratais vonioms ir dažikliais. Padėklai ir vonios negali būti tvirtinami užklijuojant ant viršaus plyteles ar kitaip apmūrijant. Padėklas ar vonia turi būti nusiimti (keliant į viršų) be statybinės jėgos įsikišimo!

Maksimalus leidžiamas svoris vonioms ir dušo padėklams - 0,1kg / 1 cm².

Atsitikus taip, kad akrilo paviršius pažeidžiamas, atsikišusias vietas pašlifukite vandeniu atspariu šlifavimo popieriumi (grūdėtumas - 1000 ir daugiau). Atsiradus matinį atspalvį nušlifukite poliravimo medžiaga (naudojamą metalų ir automobilių kėbulų valymams). Negalima naudoti cheminių medžiagų, kurios nekenkia emaliuotai voniai ar keraminiam praustuvui, bet kenkia akrilui bei lakui. Pastaba: jei nusprendėte vonią (dušo padėklą) remontuoti patys - tai darote savo pačių rizika!

I) GARANTINIS LAIKOTARPIS:

Garantinis laikotarpis skaičiuojamas nuo dienos, kai pirkėjas įsigyja daiktą, tai yra nuo garantiniame lape nurodomos pirkimo datos arba nuo tos dienos, kai įgaliotas Roth Czech servisas sumontuoja gaminį (per tris savaites nuo pirkimo, jei montavimas buvo užsakytas).

II a) Pirminė garantija - nuo 2 metų:

Gamintojo garantija (remontas arba prekės pakeitimas į naują) netaikoma šiais atvejais:

- jei produktas nėra naudojamas pagal paskirtį
- jei nėra galiojančių produkto įsigyjimo dokumentų (kuriuose būtų prekės modelis ir data, nuo kada pradeda galioti garantija)
- esant netinkamam statybiniam parengimui
- netinkamai prižiūrint gaminį
- jei montuojant gaminį nebuvo laikomasi montavimo instrukcijos

II b) Prailgintas garantinis laikotarpis:

Atskiriems produktams gali būti taikomas prailgintas garantinis laikotarpis, jei montavimą atlieka įgalioti Roltechnik serviso meistrai. Roltechnik serviso komanda ne tik remontuoja gaminius ar konsultuoja, bet ir atlieka montavimo darbus fizinių ar juridinių asmenų užsakymu. Montavimus atlieka profesionalūs meistrai, praėję mokymus ir gavę sertifikatus Roltechnik gamykloje Čekijoje. Be to, visi serviso meistrų atlikti montavimo darbai yra apdrausti civilinės atsakomybės draudimu. Ar įprastas muontuotojas gali Jums tai pasiūlyti?

GARANTIJOS APRIBOJIMAS (NEGALIOJIMAS):

Garantija netaikoma:

- mechaniškai pažeistiems gaminiams, kai pažeidimas atsiranda netinkamai naudojantis gaminiu
 - gaminiams, kurie naudojami ne pagal vartotojo instrukciją (ši instrukcija yra garantinio lapo dalis)
 - jei nebuvo laikomasi statybinio parengiamumo nurodymų ir montavimo instrukcijos
 - jei produktu naudojamas ne pagal paskirtį
 - jei gaminy yra neprižiūrimas arba prižiūrimas ne pagal instrukciją
 - esant kalkiųnuosėdų sukeltiems pažeidimams
 - jei gedimų atsirado netinkamai remontuojant, neteisingai jungiant, dėl nenugalimos jėgos arba jei gaminy buvo naudojamas neleistinomis ar ekstremaliomis sąlygomis (pvz., saunos patalpose)
 - vonioms ir dušo vonelėms, kurios buvo sugadintos netinkamai sumontavus ar blogai sutvirtinus
 - gamintojas pasilieka teisę nesutikti su garantija esant akivaizdžiam masažo sistemos sutrenkimui ar modifikacijai
 - gamintojas nepripažįsta jokio reikalavimo kompensuoti pažeidimą, jei jį sukėlė pats pirkėjas, transportuotojas ar bet koks trečias asmuo
 - vandens slėgis vandens masažo kabinose ir masažo panelėse negali viršyti nominalaus 3 barų slėgio
- Vandens masažo sistemos su elektros instaliacija yra „I“ klasės įrangos dalis, besilaikančios šių standartų:
- ČSN EN 60335-2-60, ČSN EN 60335-2-105, EN 12764.
 - garantija negali būti taikoma, jei prieš pirmą operaciją elektros paskirstymo ir vandens masažo įleidimo krypties peržiūrėjimo pranešimas buvo įvykdytas ČSN 331500 pagal ČSN 332000-6-61 ed.2 (IEC 346-6-61/A2).

Prekių linijos Roth Czech produkcija:	
dušo kabinos, sienelės - KINEDOOR, WALK IN, ELEGANT NEO, ELEGANT, AMBIENT, TOWER, EXCLUSIVE	5 metai
dušo kabinos, sienelės - PROXIMA, LIMAYA, LEGA	3 metai
akrilinės ir akmens masės vonios	10 metų
dušo padėklai iš supresuotų sluoksnių	2 metai
akriliniai dušo padėklai FLAT	10 metų
akmens masės dušo padėklai	5 metai
kita (priedai...)	2 metai
Prekių linijos PROJECT LINE (buvusi SANIPRO) produkcija:	
visas asortimentas	2 metai

Įspėjimas:

Masažinėse kabinose esančios kėdutės ir rankenos nėra struktūriškai pritaikytos žmonėms su judėjimo negalia, kaip kad apibrėžta ES direktyvos ES 93/42/EHS standartuose medicininiais prietaisams. Šios dalys skirtos mobiliems vartotojams kaip pagalbini įrankis. Besidėvinčių dalių, tokių kaip sandarinimo komponentai (PVC tarpinės), apšvietimas, kartridžai, termosatai, ratukų guoliai, dušo žarnos arba rankinis dušas, gali būti trumpesnis nei garantinis laikotarpis (nustatoma įstatymų numatyta tvarka). Visus komponentus, kurie buvo sumontuoti renkant įrenginį, kaip pvz. dušo žarnos, ratukai ir kt., turi būti keičiamos pačio kliento. Tuo atveju, kai nėra pirkimo dokumentų, visi aptarnavimo darbai atliekami pagal galiojančią Roth Czech serviso paslaugų kainininką.

Rekomendacija:

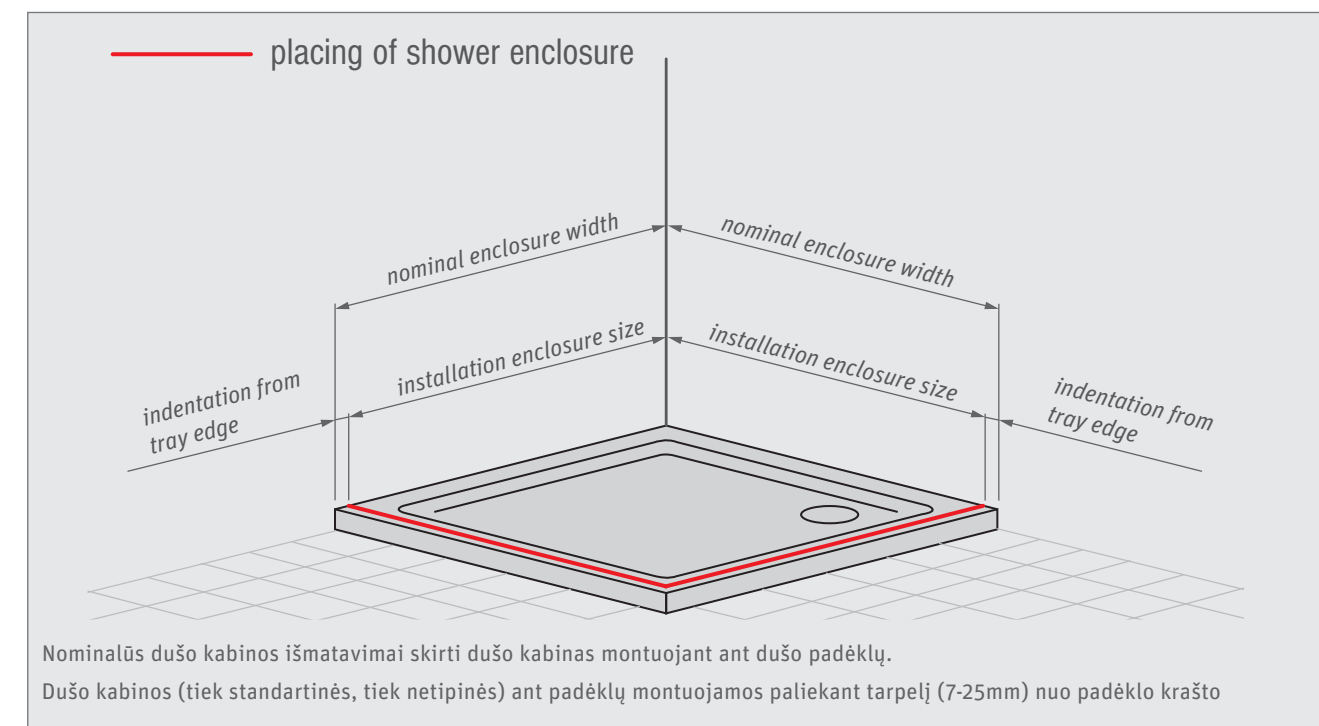
Garantinį lapą ir gaminio pirkimo dokumentą (taip pat dokumentą apie profesionalų montavimą) rūpestingai saugokite viso garantinio laikotarpio metu. Iškilus pretenzijoms, Jūsų reikalaus šių dokumentų originalų.

TECHNINĖS SPECIFIKACIJOS

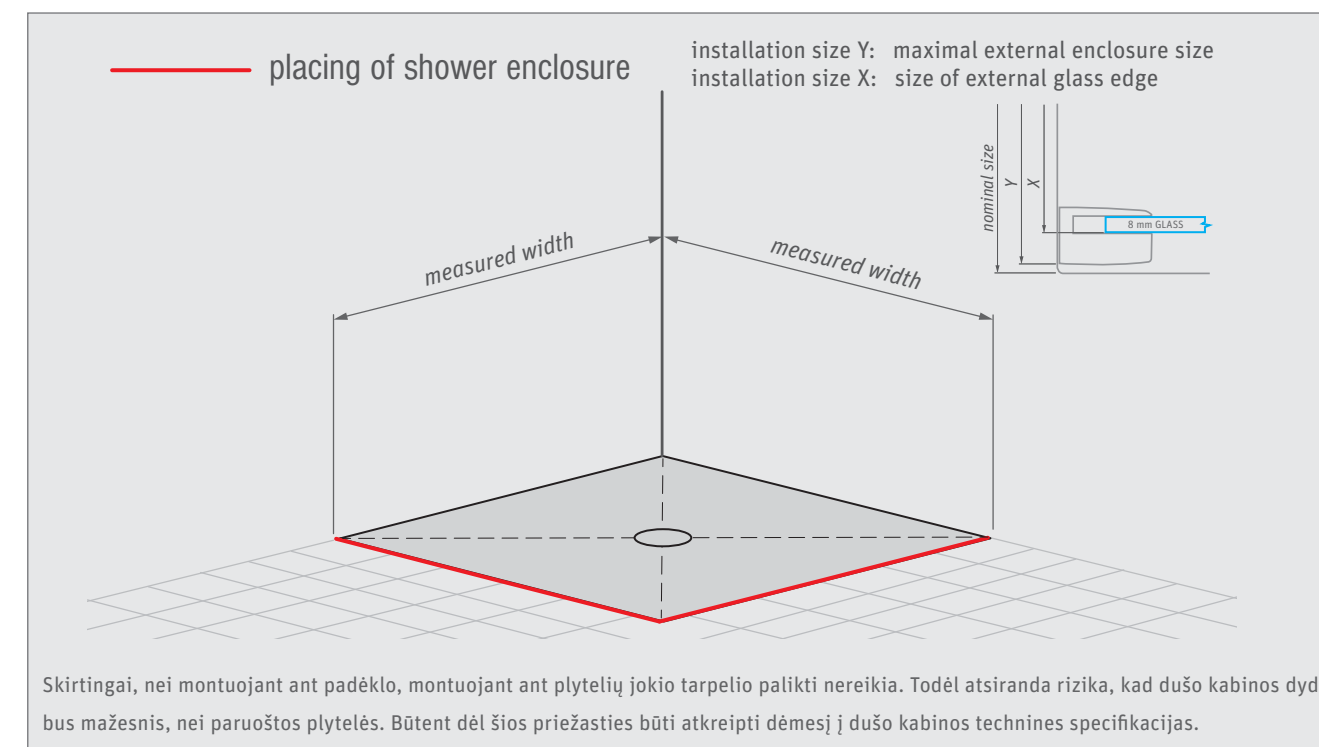
DUŠO KABINŲ MONTAVIMO GALIMYBĖS

Prieš montuojant dušo kabiną tiesiai ANT PLYTELIŲ būtina atidžiai patikrinti standartinių gaminių matmenis skyriuje TECHNINĖS SPECIFIKACIJOS.

MONTAVIMAS ANT DUŠO PADĖKLO



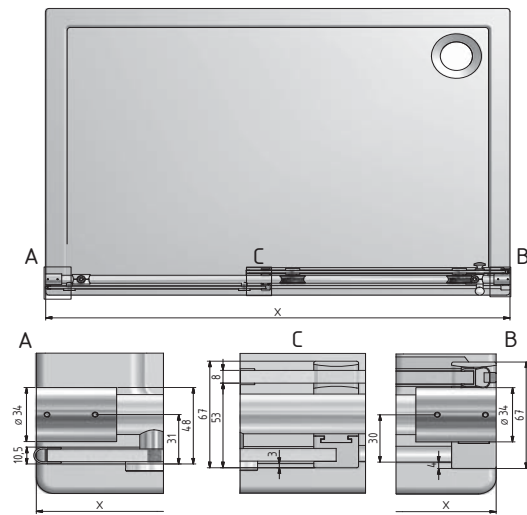
MONTAVIMAS ANT PLYTELIŲ



Kinedoor Line

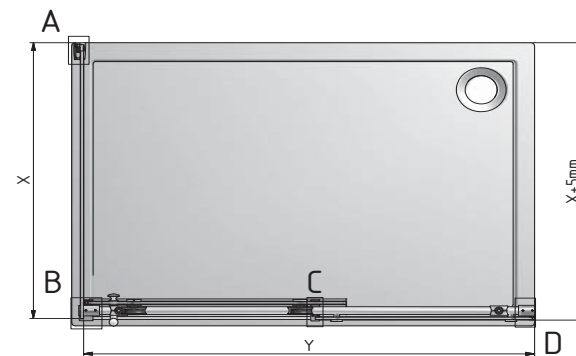
Elegant Neo Line

KID2



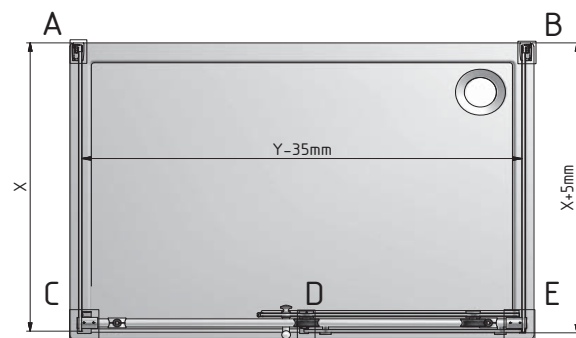
Nominalus dydis	X (mm)
1300	1150-1310
1500	1300-1510
1800	1500-1810
2000	1800-2010

KID2 + KIB

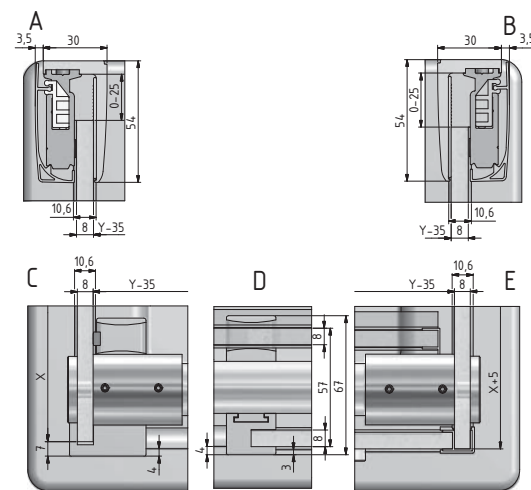


Nominalus dydis	Y (mm)	X (mm)
900	-	855-880
1000	-	955-980
1300	1150-1310	-
1500	1300-1510	-
1800	1500-1810	-
2000	1800-2010	-

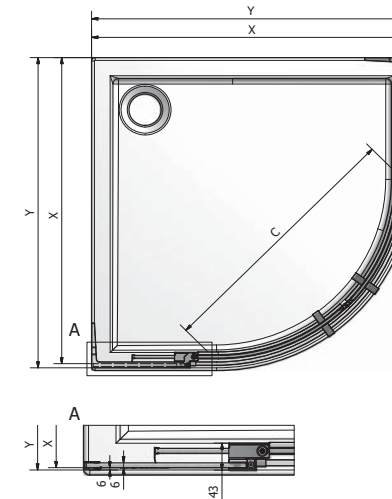
KIB + KID2 + KIB



Nominalus dydis	Y (mm)	X (mm)
900	-	855-880
1000	-	955-980
1300	1150-1310	-
1500	1300-1510	-
1800	1500-1810	-
2000	1800-2010	-

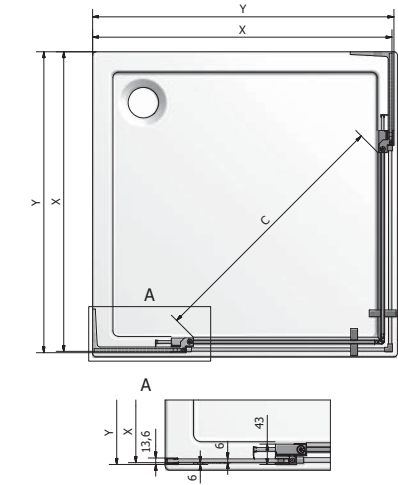


GR2N



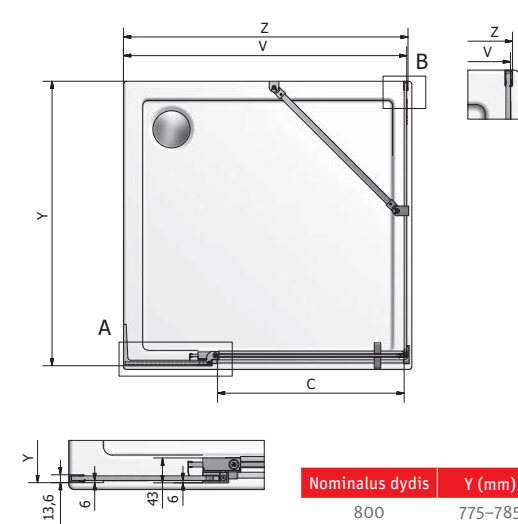
Nominalus dydis	X (mm)	Y (mm)	C (mm)
900-1000	885-985	879-979	710-900
1000-1100	985-1085	979-1079	860-1050

GDO1N + GDO1N



Nominalus dydis	X (mm)	Y (mm)	C (mm)
700-800	679-779	685-785	510-650
800-900	779-879	785-885	650-790
900-1000	879-979	885-985	790-930
1000-1100	979-1079	985-1085	930-1070
1100-1200	1079-1179	1085-1185	1070-1210

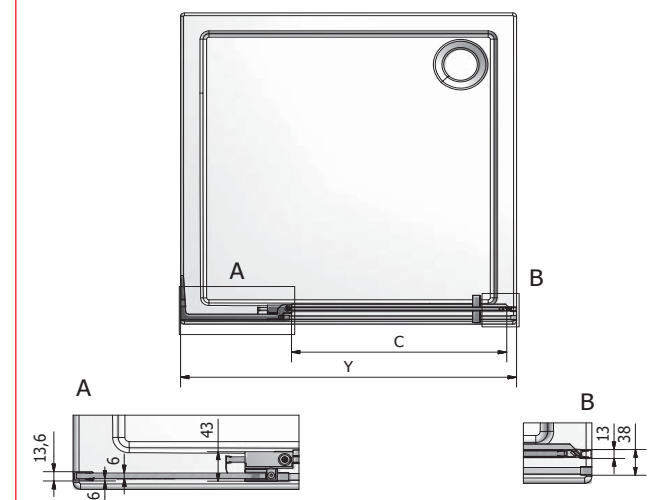
GDO1N + GBN



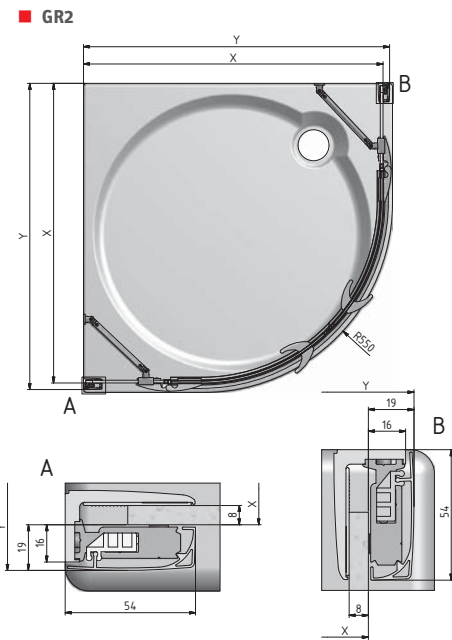
Nominalus dydis	Y (mm)
800	775-785
900	875-885
1000	975-985

Nominalus dydis	V (mm)	Z (mm)	C (mm)
700-800	685-785	691-791	380-480
800-900	785-885	791-891	480-580
900-1000	885-985	891-991	580-680
1000-1100	985-1085	991-1091	680-780
1100-1200	1085-1185	1091-1191	780-880

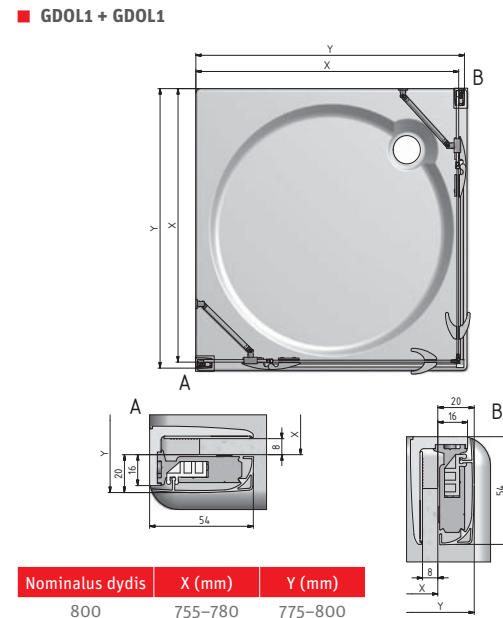
GDO1N + GZ



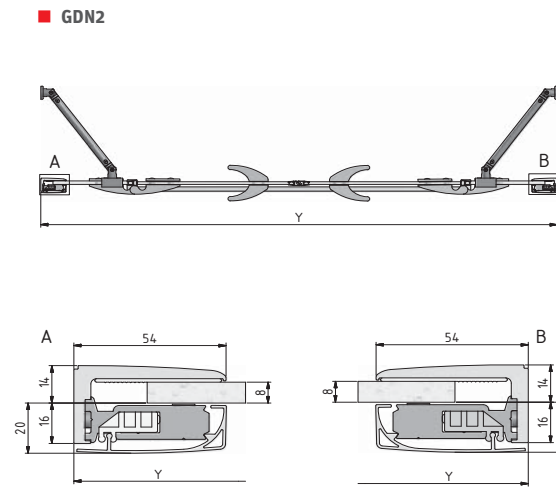
Nominalus dydis	V (mm)	C (mm)
700-800	685-785	360-460
800-900	785-885	460-560
900-1000	885-985	560-660
1000-1100	985-1085	660-760
1100-1200	1085-1185	760-860



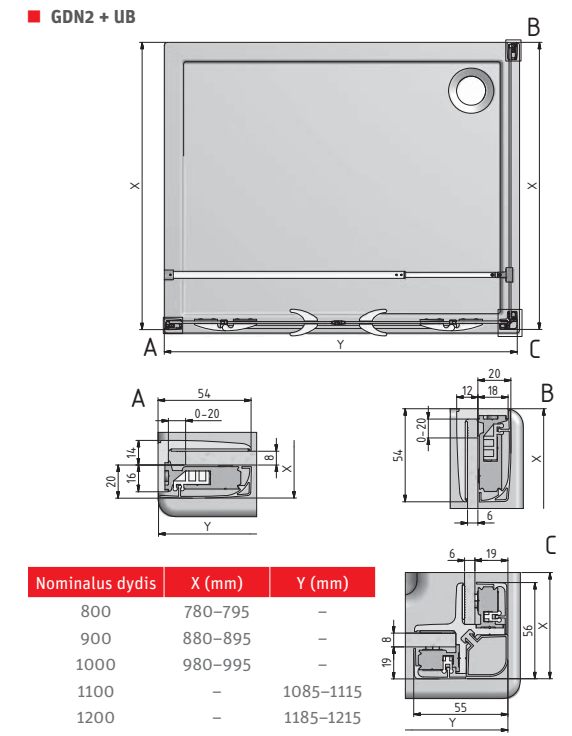
Nominalus dydis	Y (mm)	X (mm)
800	775-795	755-775
900	875-895	855-875
1000	975-995	955-975



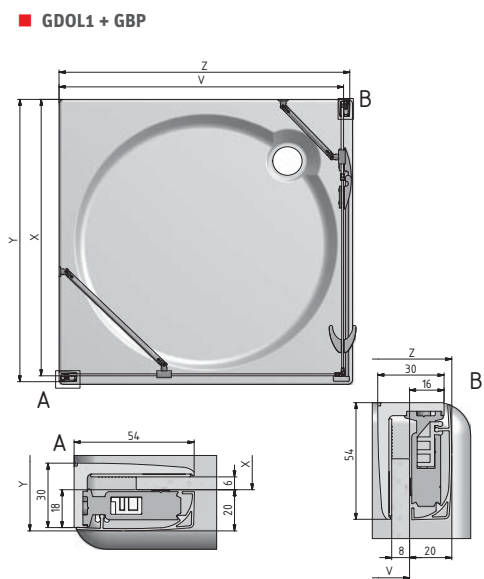
Nominalus dydis	X (mm)	Y (mm)
800	755-780	775-800
900	855-880	875-900
1000	955-980	975-1000
1100	1055-1080	1075-1100
1200	1155-1180	1175-1200
1300	1255-1280	1275-1300
1400	1355-1380	1375-1400
1500	1455-1480	1475-1500



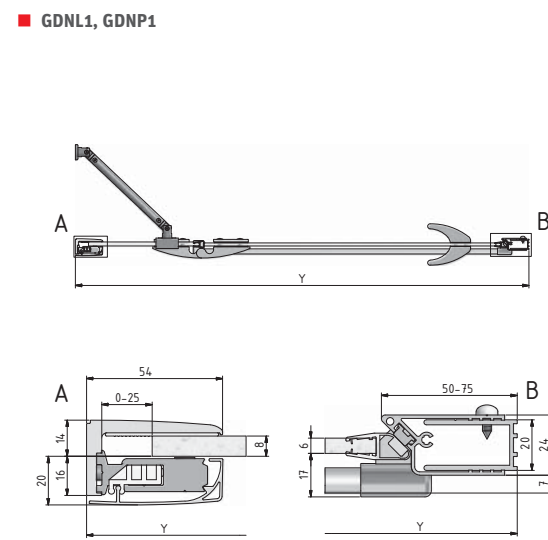
Nominalus dydis	Y (mm)
1100	1060-1110
1200	1160-1210
1300	1260-1310
1400	1360-1410
1500	1460-1510



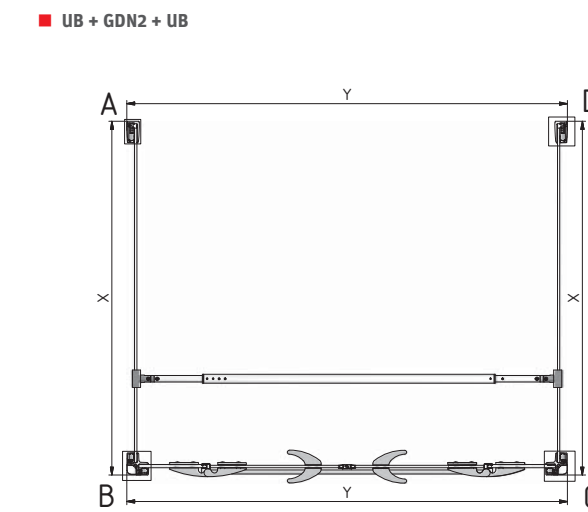
Nominalus dydis	X (mm)	Y (mm)
800	780-795	-
900	880-895	-
1000	980-995	-
1100	-	1085-1115
1200	-	1185-1215
1300	-	1285-1315
1400	-	1385-1415
1500	-	1485-1515



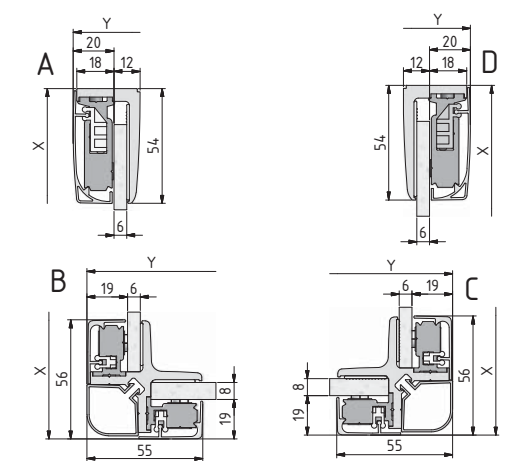
Nominalus dydis	X (mm)	Y (mm)	X (mm)	Z (mm)
800	755-780	775-800	755-780	775-800
900	855-880	875-900	855-880	875-900
1000	955-980	975-1000	955-980	975-1000
1100	1055-1080	1075-1100	1055-1080	1075-1100
1200	1155-1180	1175-1200	1155-1180	1175-1200
1300	1255-1280	1275-1300	1255-1280	1275-1300
1400	1355-1380	1375-1400	1355-1380	1375-1400
1500	1455-1480	1475-1500	-	-



Nominalus dydis	Y (mm)
800	780-820
900	880-920
1000	980-1020
1100	1080-1120
1200	1180-1220
1300	1280-1320
1400	1380-1420
1500	1480-1520

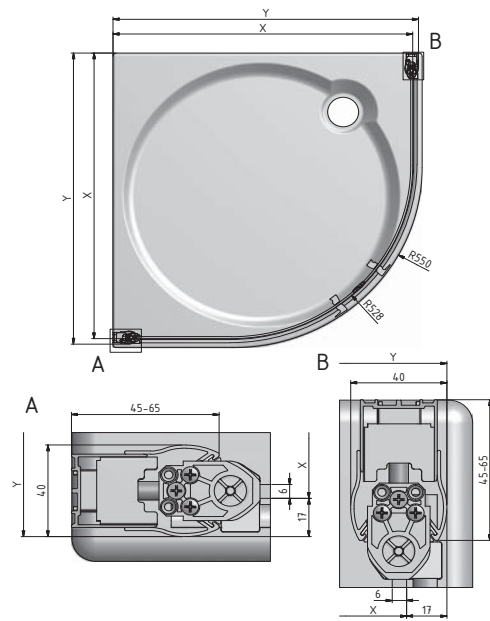


Nominalus dydis	X (mm)	Y (mm)
800	780-795	-
900	880-895	-
1000	980-995	-
1100	-	1108-1130
1200	-	1208-1230
1300	-	1308-1330
1400	-	1408-1430
1500	-	1508-1530



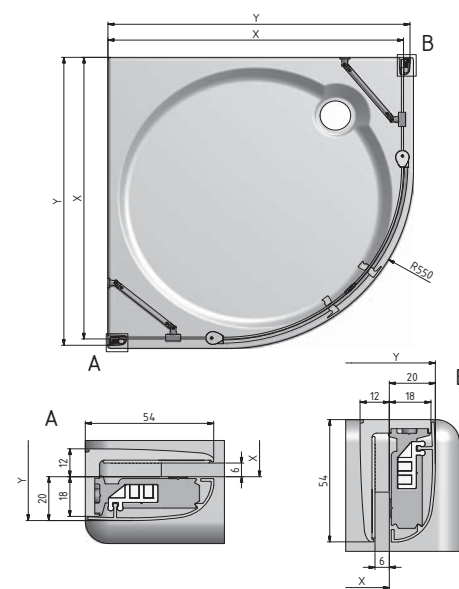
Tower Line

TR1



Nominalus dydis	X (mm)	Y (mm)
900	850-870	867-887
1000	950-970	967-987

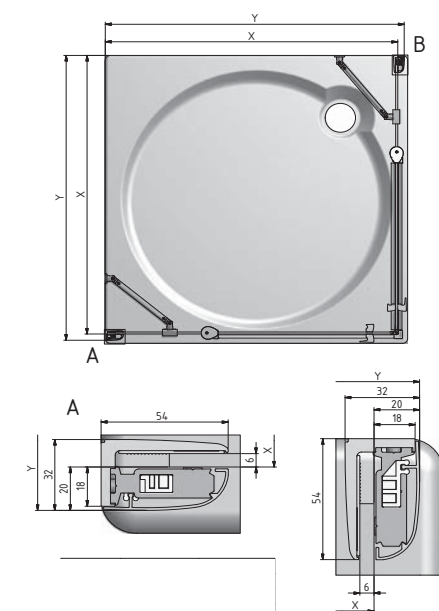
TR2



Nominalus dydis	X (mm)	Y (mm)
800	750-770	770-790
900	850-870	870-890
1000	950-970	970-990

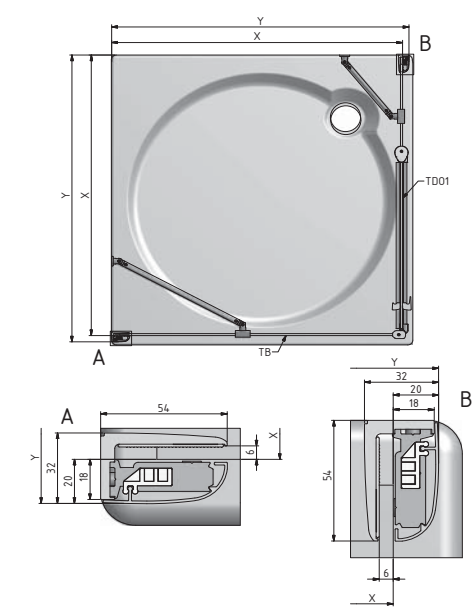
Tower Line

TD01 + TD01



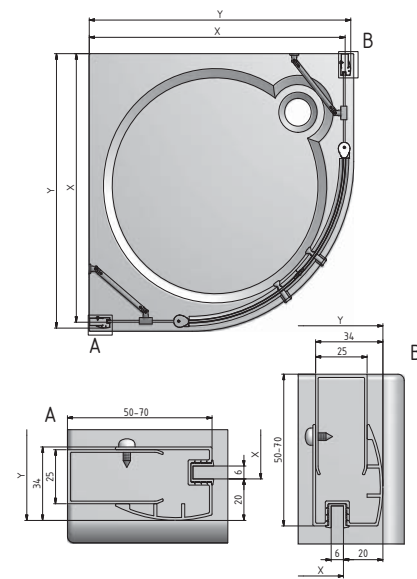
Nominalus dydis	X (mm)	Y (mm)
800	750-770	770-790
900	850-870	870-890
1000	950-970	970-990
1100	1050-1070	1070-1090
1200	1150-1170	1170-1190

TD01 + TB



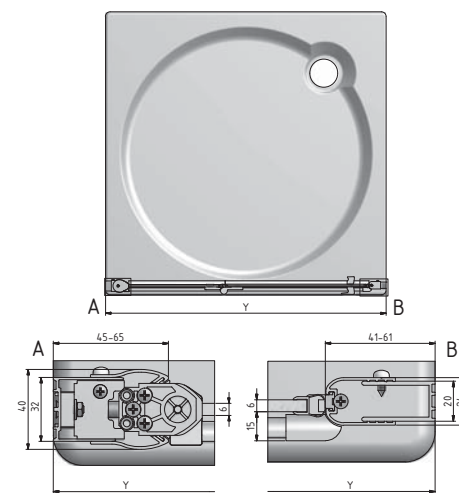
Nominalus dydis	X (mm)	Y (mm)
700	655-670	675-690
750	705-720	725-740
800	755-770	775-790
900	855-870	875-890
1000	955-970	975-990

TR2 light



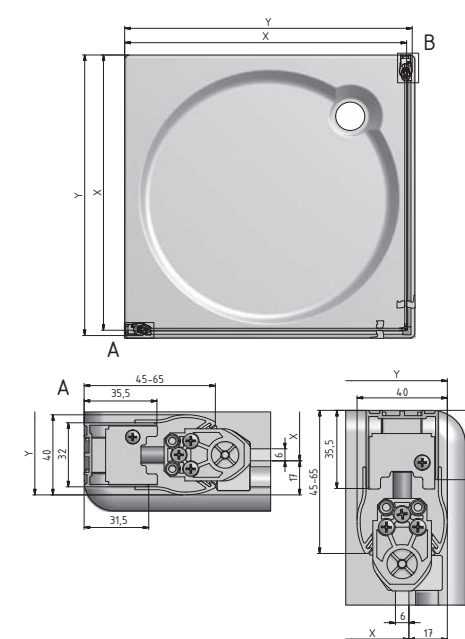
Nominalus dydis	X (mm)	Y (mm)
900	850-870	870-890

TZNL1, TZNP1



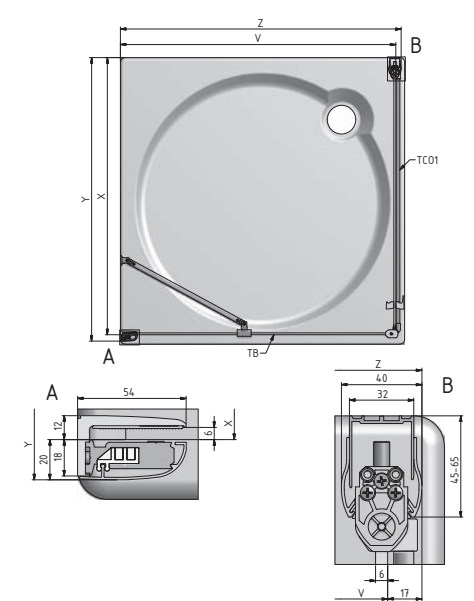
Nominalus dydis	Y (mm)
800	775-810
900	875-910
1000	975-1010
1100	1075-1110
1200	1175-1210

TC01 + TC01



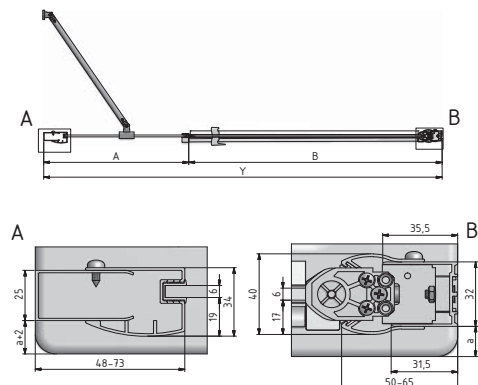
Nominalus dydis	X (mm)	Y (mm)
800	755-775	772-792
900	855-875	872-892
1000	955-975	972-992
1100	1055-1075	1072-1092
1200	1155-1175	1172-1192

TC01 + TB



Nominalus dydis	X (mm)	Y (mm)	V (mm)	Z (mm)
700	-	-	650-670	667-687
750	-	-	700-720	717-737
800	765-780	785-800	750-770	767-787
900	865-880	885-900	850-870	867-887
1000	965-980	985-1000	950-970	967-987

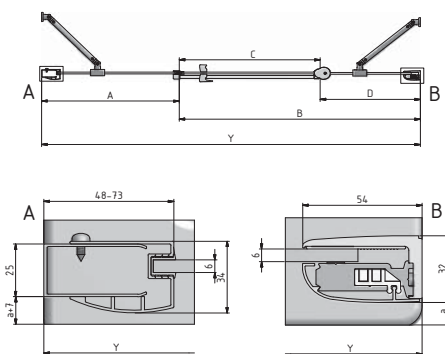
TCO1 + TBD



TBD	A (mm)	TCO1	B (mm)
240	212-237	800	756-771
440	412-437	900	856-871
640	612-637	1000	956-971
740	712-737	1100	1056-1071
		1200	1156-1171

Y	TCO1/800	TCO1/900	TCO1/1000	TCO1/1100	TCO1/1200
TBD/240	968-1008	1068-1108	1168-1208	1268-1308	1368-1408
TBD/440	1168-1208	1268-1308	1368-1408	1468-1508	1568-1608
TBD/640	1368-1408	1468-1508	1568-1608	1668-1708	1768-1808
TBD/740	1468-1508	1568-1608	1668-1708	1768-1808	1868-1908

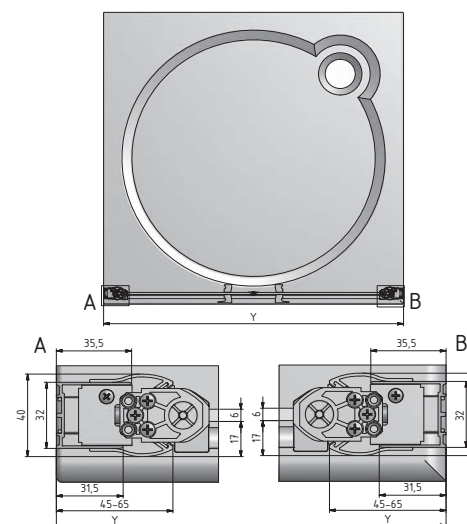
TDO1 + TBD



TBD	A (mm)	TDO1	B (mm)	C (mm)	D (mm)
240	212-237	800	743-768	442	298-323
440	412-437	900	843-868	542	298-323
640	612-637	1000	943-968	642	298-323
740	712-737	1100	1043-1068	642	398-423
		1200	1143-1168	742	398-423

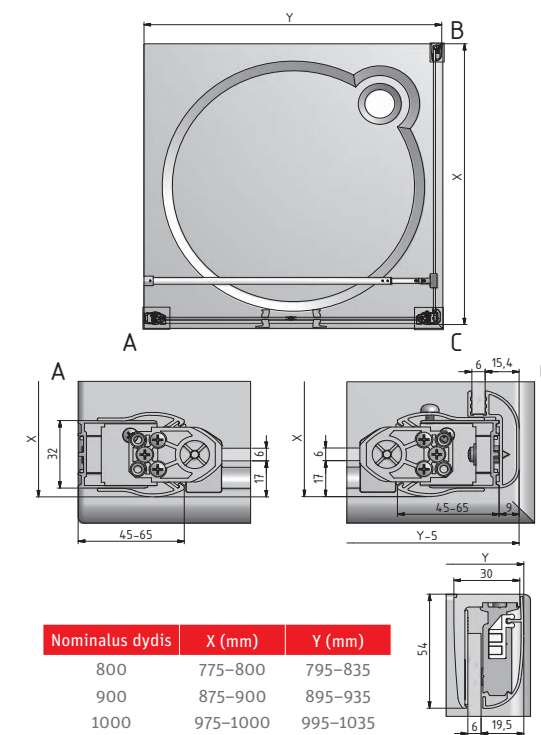
Y	TDO1/800	TDO1/900	TDO1/1000	TDO1/1100	TDO1/1200
TBD/240	955-1005	1055-1105	1155-1205	1255-1305	1355-1405
TBD/440	1155-1205	1255-1305	1355-1405	1455-1505	1555-1605
TBD/640	1355-1405	1455-1505	1555-1605	1655-1705	1755-1805
TBD/740	1455-1505	1555-1605	1655-1705	1755-1805	1855-1905

TCN2



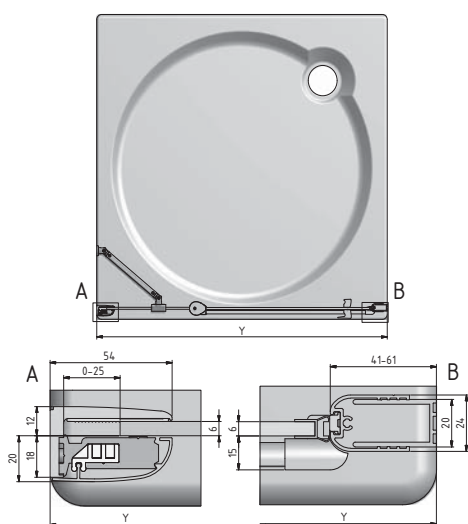
Nominalus dydis	Y (mm)
800	785-820
900	885-920
1000	985-1020
1100	1085-1120
1200	1185-1220

TCN2 + TCB



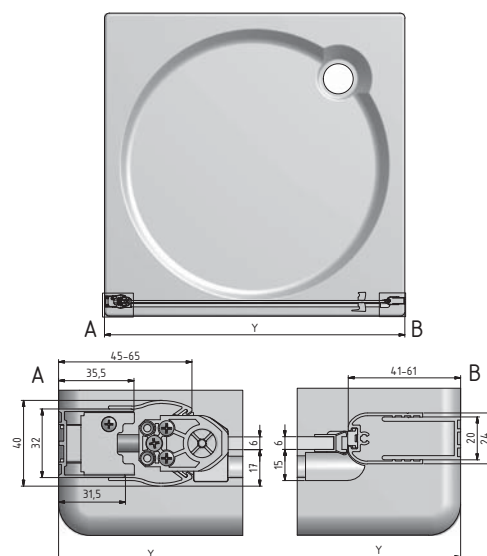
Nominalus dydis	X (mm)	Y (mm)
800	775-800	795-835
900	875-900	895-935
1000	975-1000	995-1035
1100	-	1095-1135
1200	-	1195-1235

TDN1



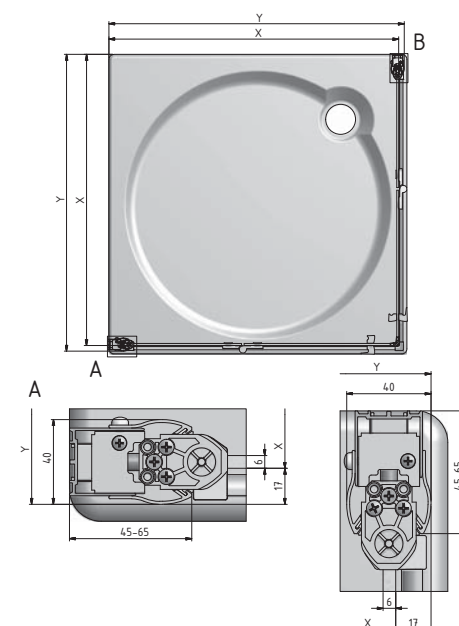
Nominalus dydis	Y (mm)
800	775-810
900	875-910
1000	975-1010
1100	1075-1110
1200	1175-1210

TCN1



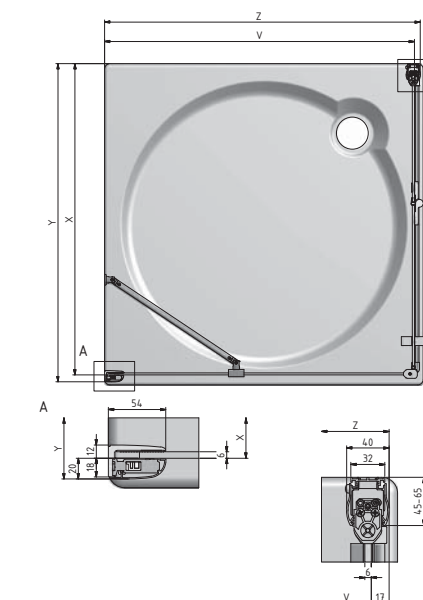
Nominalus dydis	Y (mm)
800	775-810
900	875-910
1000	975-1010

TZO1L + TZO1P



Nominalus dydis	X (mm)	Y (mm)
800	755-775	775-795
900	855-875	875-895
1000	955-975	975-995
1100	1055-1075	1075-1095
1200	1155-1175	1175-1195

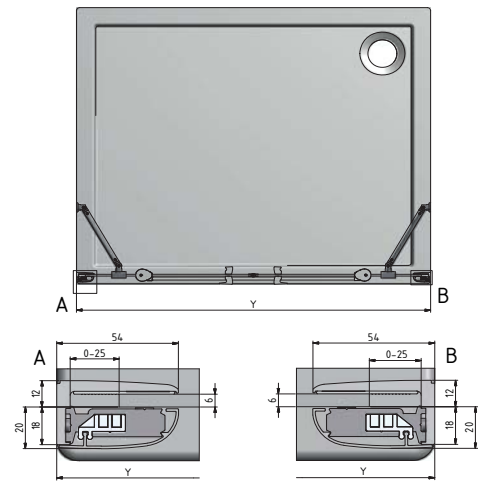
TZO1 + TB



Nominalus dydis	X (mm)	Y (mm)	V (mm)	Z (mm)
700	-	-	650-670	667-687
750	-	-	700-720	717-737
800	770-795	790-815	750-770	767-787
900	870-895	890-915	850-870	867-887
1000	970-995	990-1015	950-970	967-987
1100	1070-1095	1090-1115	1050-1070	1067-1087
1200	1170-1195	1190-1215	1150-1170	1167-1187

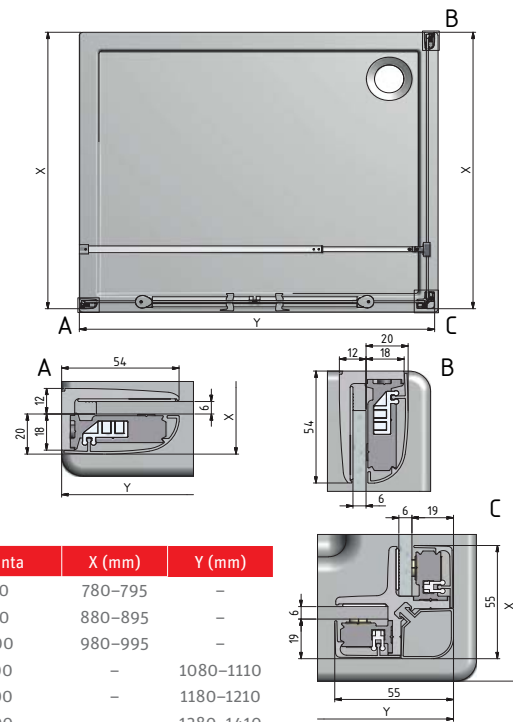
Tower Line

TDN2



TDN2	X (mm)
800	1060-1110
900	1160-1210
1000	1260-1310
1100	1360-1410
1200	1460-1510

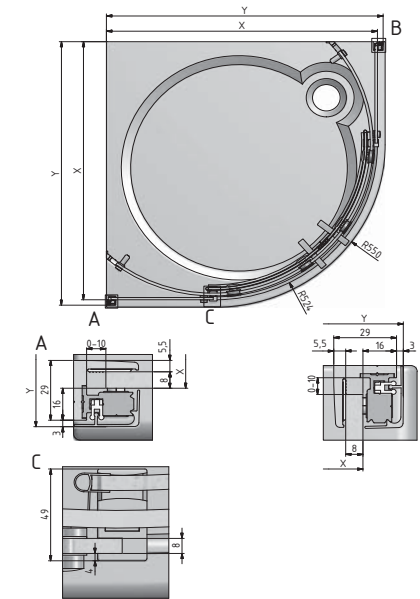
TDN2 + UB



Varianta	X (mm)	Y (mm)
800	780-795	-
900	880-895	-
1000	980-995	-
1200	-	1080-1110
1300	-	1180-1210
1400	-	1380-1410
1500	-	1480-1510

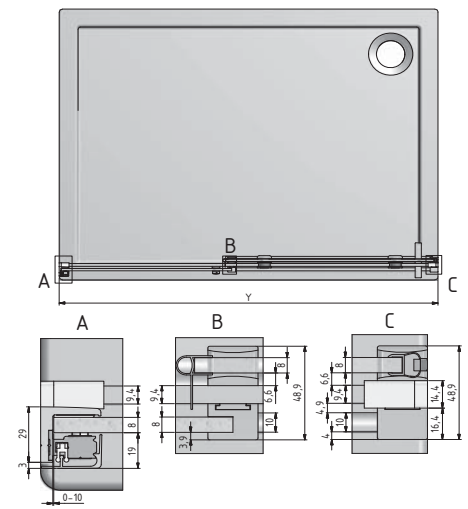
Ambient Line

AMR2N



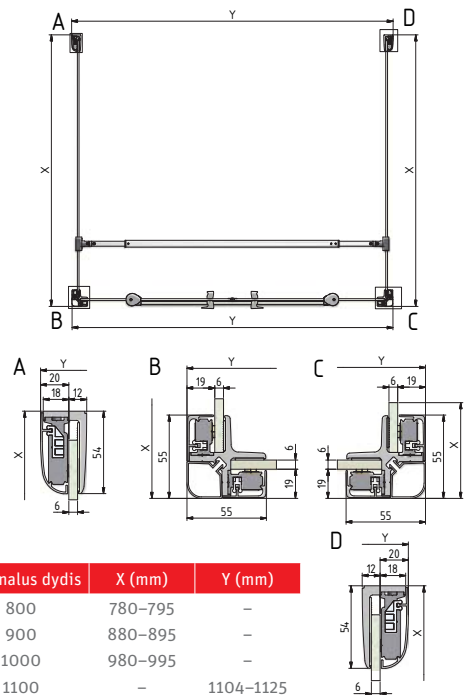
Nominalus dydis	X (mm)	Y (mm)
900	866-876	885-895
1000	966-976	985-995

AMD2



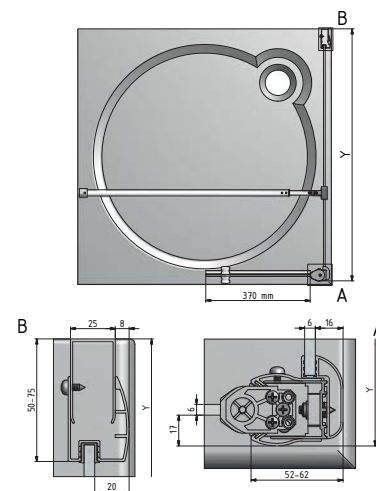
Nominalus dydis	Y (mm)
1200	1100-1200
1300	1200-1300
1400	1300-1400
1500	1400-1500
1600	1500-1600
1700	1600-1700
1800	1700-1800

UB + TDN2 + UB



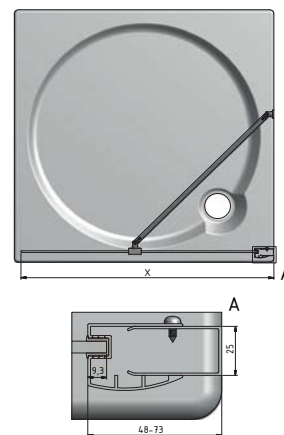
Nominalus dydis	X (mm)	Y (mm)
800	780-795	-
900	880-895	-
1000	980-995	-
1100	-	1104-1125
1200	-	1204-1225
1300	-	1304-1325
1400	-	1404-1425
1500	-	1504-1525

TCW1



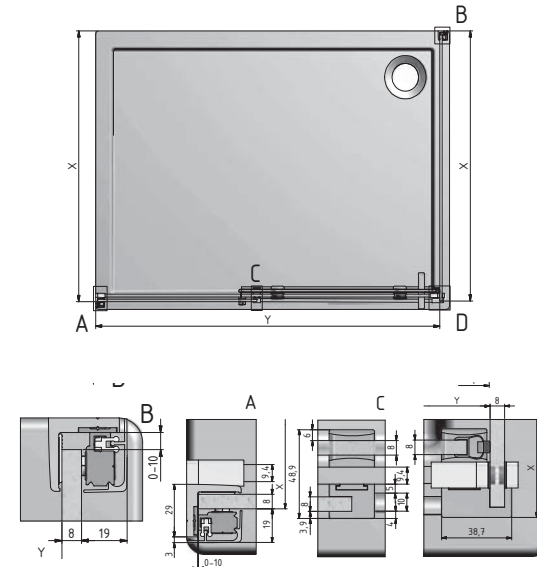
Nominalus dydis	Y (mm)
800	770-795
900	870-895
1000	970-995
1200	1170-1195
1400	1370-1395

TBS



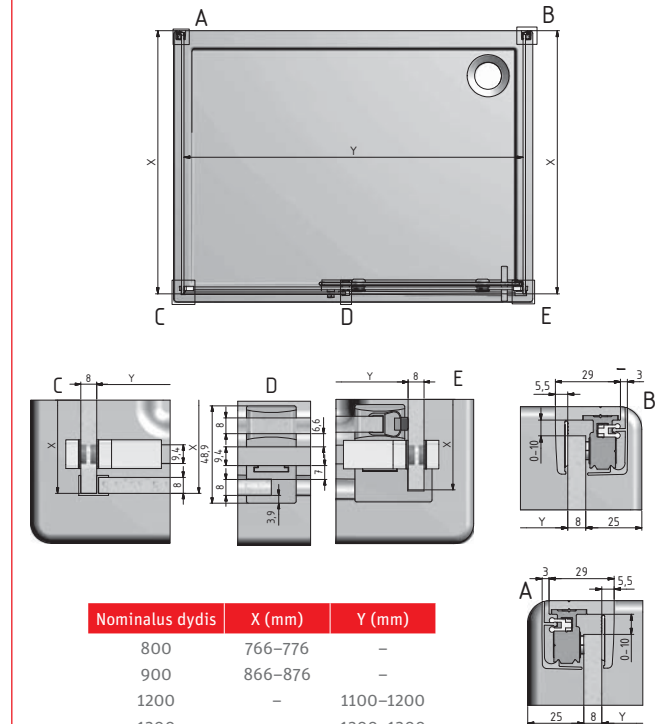
Nominalus dydis	X (mm)
800	767-792
900	867-892
1000	967-992

AMD2 + AMB



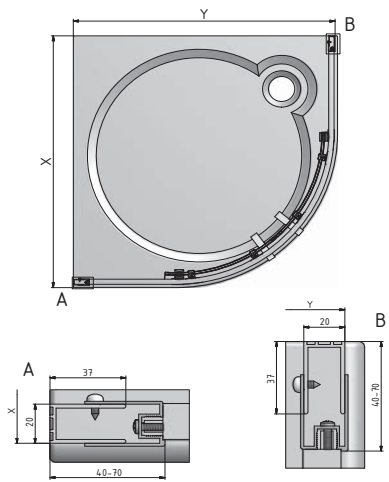
Nominalus dydis	X (mm)	Y (mm)
800	766-776	-
900	866-876	-
1200	-	1100-1200
1300	-	1200-1300
1400	-	1300-1400
1500	-	1400-1500

AMB + AMD2 + AMB



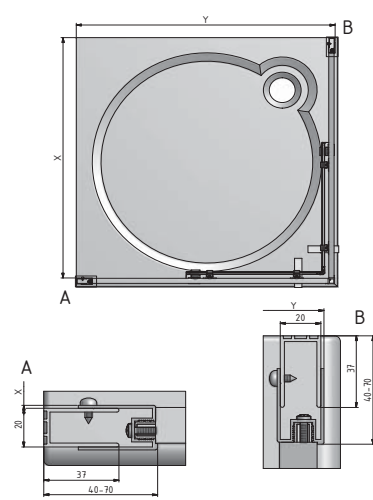
Nominalus dydis	X (mm)	Y (mm)
800	766-776	-
900	866-876	-
1200	-	1100-1200
1300	-	1200-1300
1400	-	1300-1400
1500	-	1400-1500

■ ECR2N



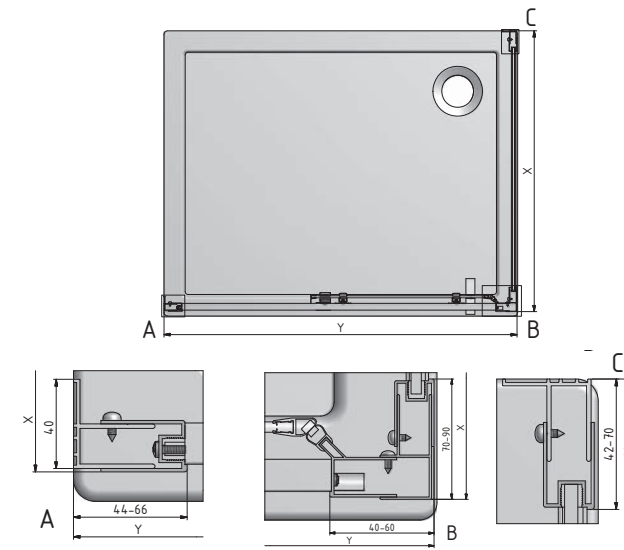
Nominalus dydis	X (mm)	Y (mm)
900	875-900	875-900
1000	975-1000	975-1000

■ ECS2L + ECS2P



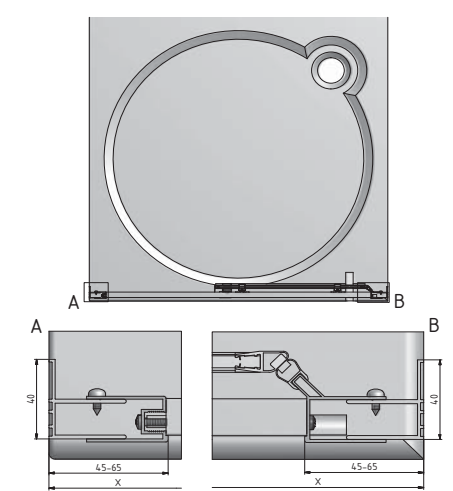
Nominalus dydis	X (mm)	Y (mm)
800	775-800	752-777
900	875-900	852-877
1000	975-1000	952-977
1100	1075-1100	1052-1077
1200	1175-1200	1152-1177

■ ECD2 + ECDBN



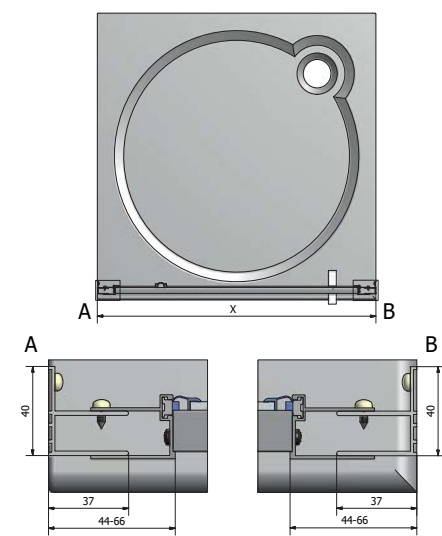
Nominalus dydis	X (mm)	Y (mm)
800	765-800	-
900	865-900	-
1000	965-1000	-
1200	-	1165-1215
1300	-	1265-1315
1400	-	1365-1415
1500	-	1465-1515

■ ECD2



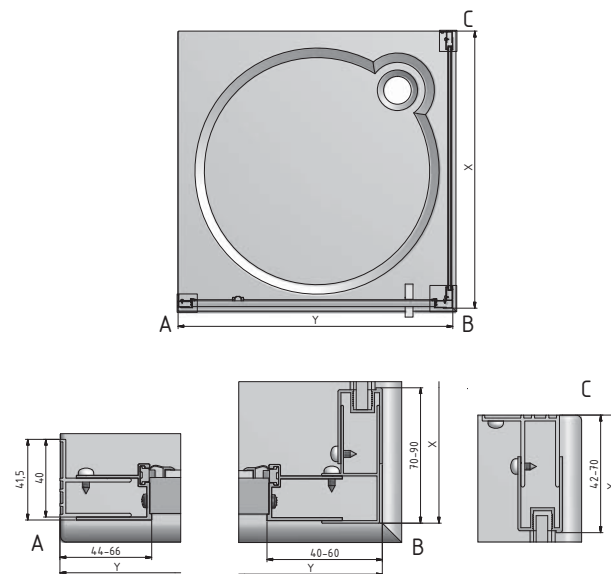
Nominalus dydis	X (mm)
1200	1170-1215
1300	1270-1315
1400	1370-1415
1500	1470-1515

■ ECDO1N



Nominalus dydis	X (mm)
800	775-815
900	875-915
1000	975-1015
1100	1075-1115

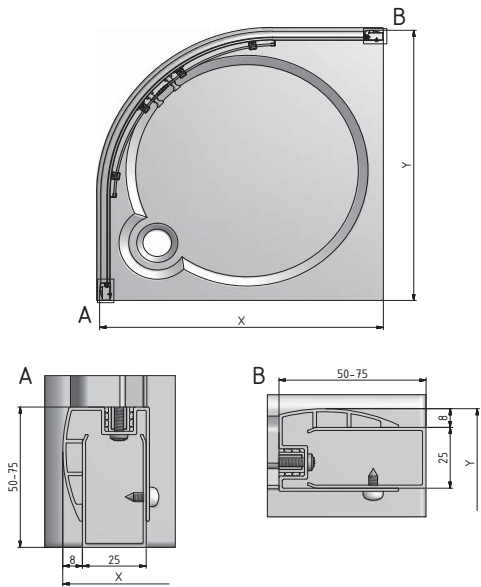
■ ECDO1N + ECDBN



Nominalus dydis	X (mm)	Y (mm)
800	765-800	775-815
900	865-900	875-915
1000	965-1000	975-1015
1100	-	1075-1115

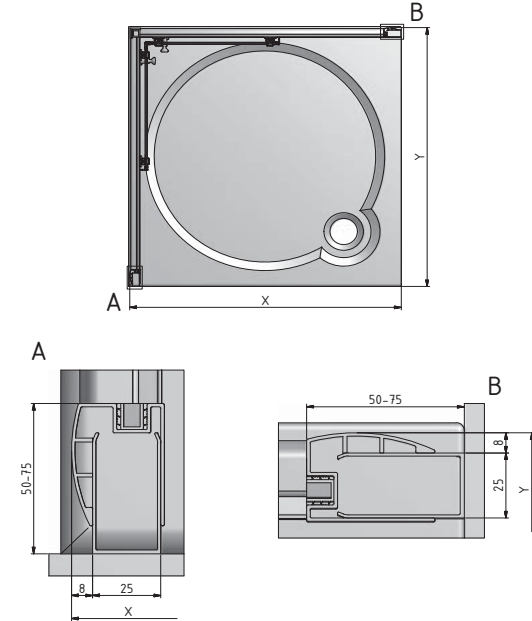
Proxima Line

■ PXR2N



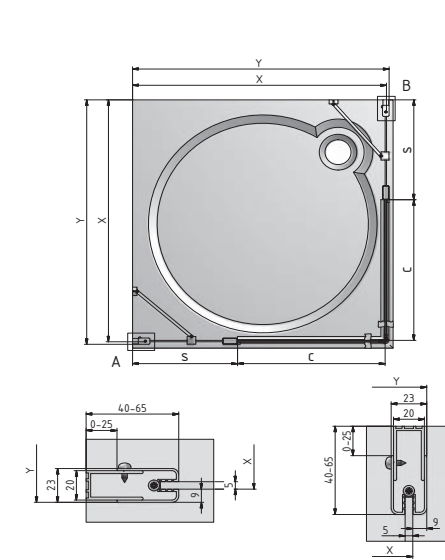
Nominalus dydis	X (mm)	Y (mm)
800	780-805	780-805
900	880-905	880-905
1000	980-1005	980-1005

■ PXS2L + PXS2P



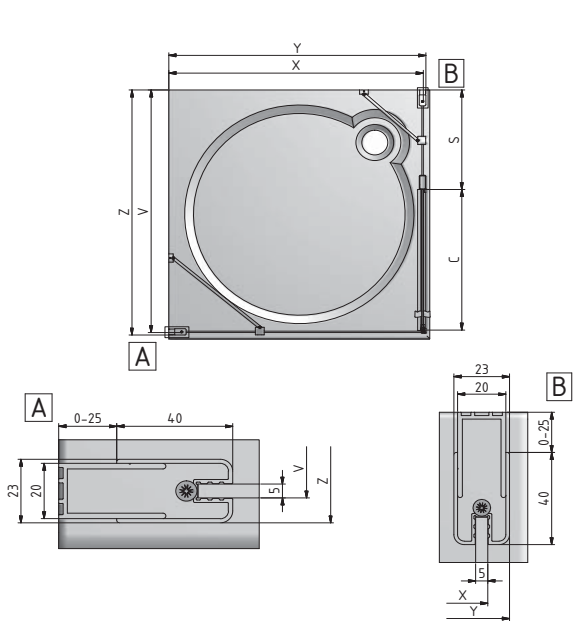
Nominalus dydis	X (mm)	Y (mm)
800x800	786-810	786-810
900x900	886-910	886-910
1000x1000	986-1010	986-1010

■ LYE4 + LYE4



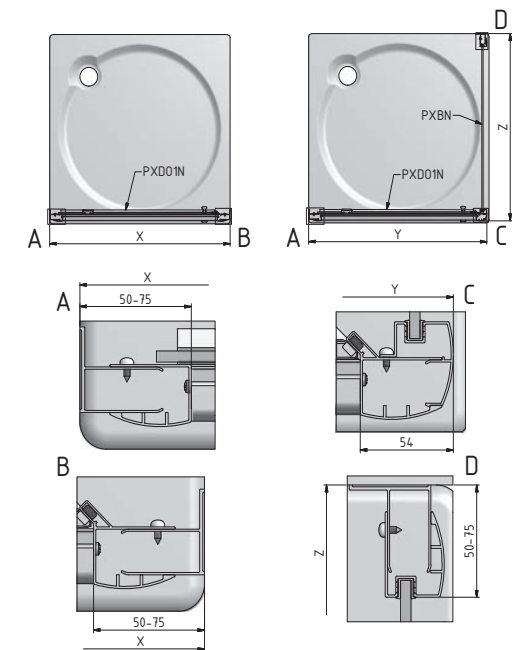
Nominalus dydis	X (mm)	Y (mm)	S (mm)	C (mm)
800	758-783	767-792	243-268	510
900	858-883	867-892	343-368	510
1000	958-983	967-992	343-368	610
1100	1058-1083	1067-1092	443-468	610
1200	1158-1183	1167-1192	443-468	710

■ LYE4 + LYSW1S



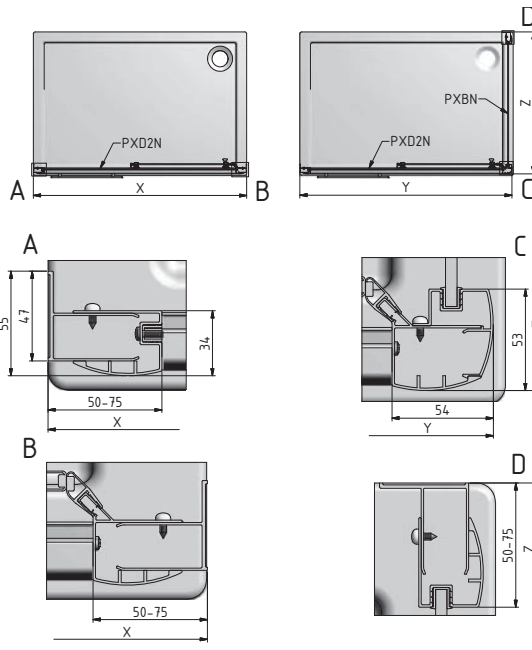
Nominalus dydis	X (mm)	Y (mm)	S (mm)	C (mm)
800	758-783	767-792	243-268	510
900	858-883	867-892	343-368	510
1000	958-983	967-992	343-368	610
1100	1058-1083	1067-1092	443-468	610
1200	1158-1183	1167-1192	443-468	710

■ PXD01N / PXD01N + PXBN



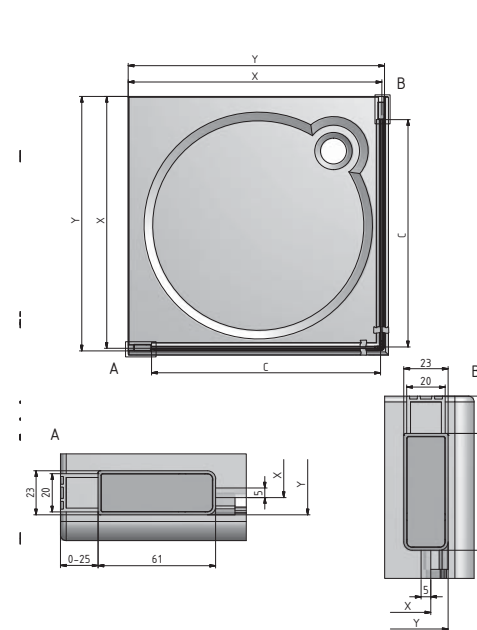
Nominalus dydis	X (mm)	Y (mm)	Nominalus dydis	Z (mm)
800	772-822	775-800	700	680-705
900	872-922	875-900	800	780-805
1000	972-1022	975-1000	900	880-905
1100	1072-1122	1075-1100	1000	980-1005

■ PXD2N / PXD2N + PXBN



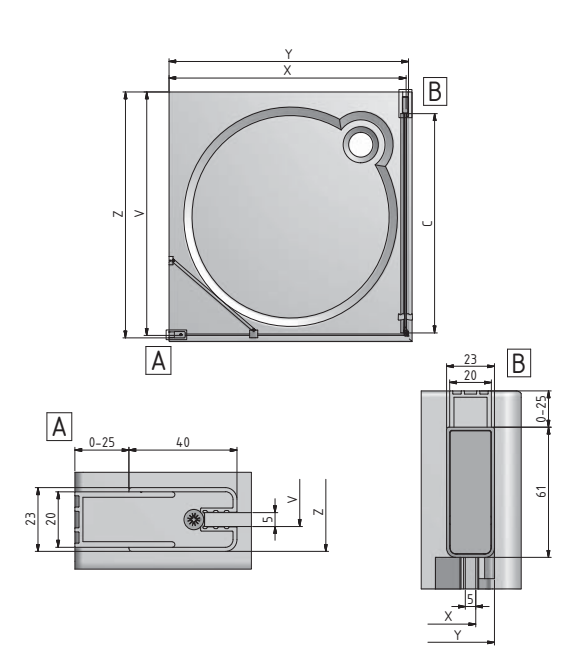
Nominalus dydis	X (mm)	Y (mm)	Nominalus dydis	Z (mm)
1100	1080-1130	1085-1110	700	680-705
1200	1180-1230	1185-1210	800	780-805
1300	1280-1330	1285-1310	900	880-905
1400	1380-1430	1385-1410	1000	980-1005
1500	1480-1530	1485-1510		
1600	1580-1630	1585-1610		

■ LYE2 + LYE2



Nominalus dydis	X (mm)	Y (mm)	C (mm)
800	758-783	767-792	690
900	858-883	867-892	790
1000	958-983	967-992	890

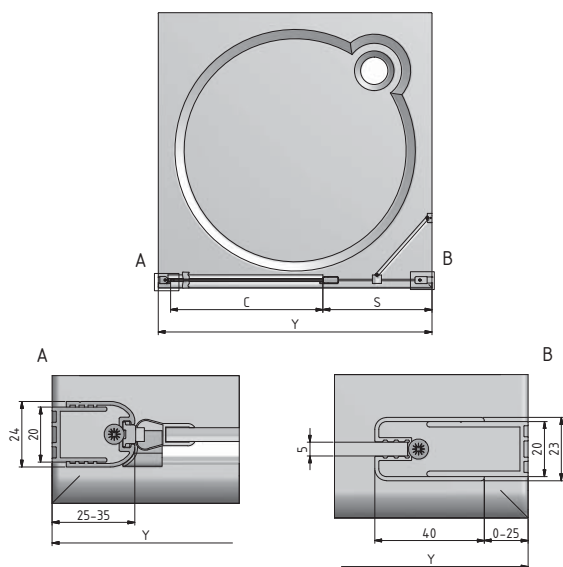
■ LYE2 + LYSW1S



Nominalus dydis	X (mm)	Y (mm)	V (mm)	Z (mm)	C (mm)
800	758-783	767-792	761-786	770-795	690
900	858-883	867-892	861-886	870-895	790
1000	958-983	967-992	961-986	970-995	890

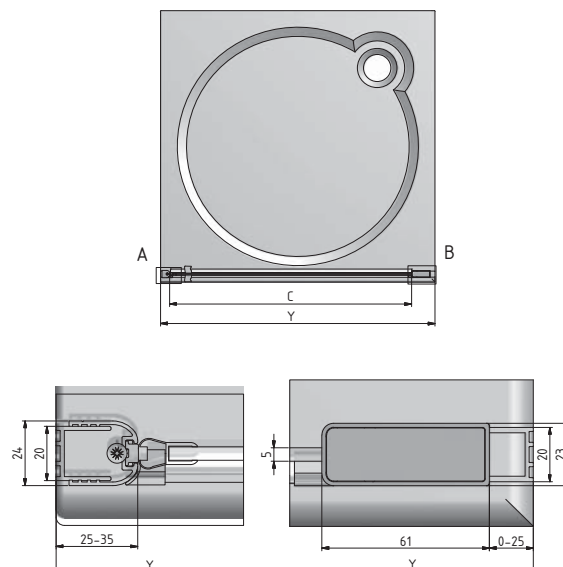
Limaya Line

■ LYE4 + LZ



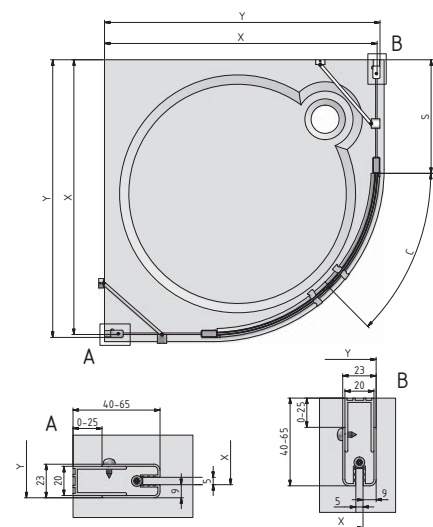
Nominalus dydis	Y (mm)	C (mm)	S (mm)
800	780-815	510	243-268
900	880-915	510	343-368
1000	980-1015	610	343-368
1100	1080-1115	610	443-468
1200	1180-1215	710	443-468

■ LYE2 + LZ



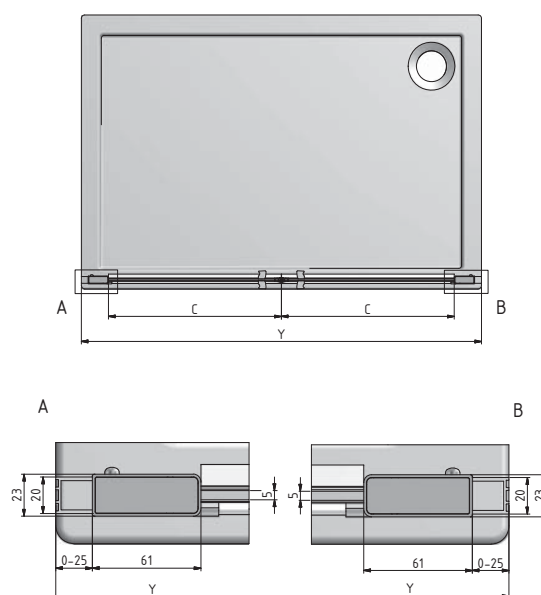
Nominalus dydis	X (mm)	C (mm)
800	780-815	690
900	880-915	790
1000	980-1015	890

■ LYR4



Nominalus dydis	X (mm)	Y (mm)	S (mm)	C (mm)
800	758-783	767-792	243-268	395
900	858-883	867-892	343-368	395
1000	958-983	967-992	443-468	395

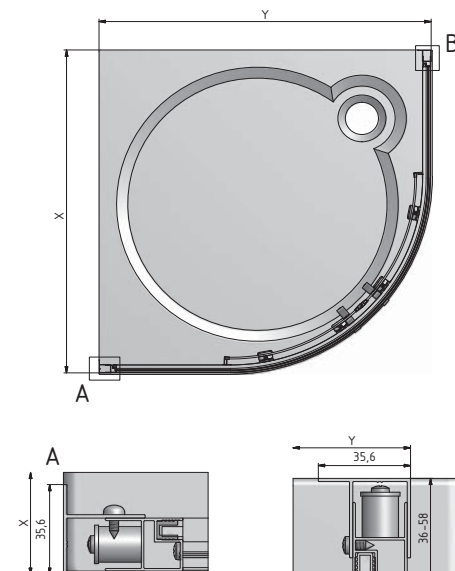
■ LYP2



Nominalus dydis	Y (mm)	C (mm)
800	760-810	320
900	860-910	375
1000	960-1010	425
1100	1060-1110	475
1200	1160-1210	525

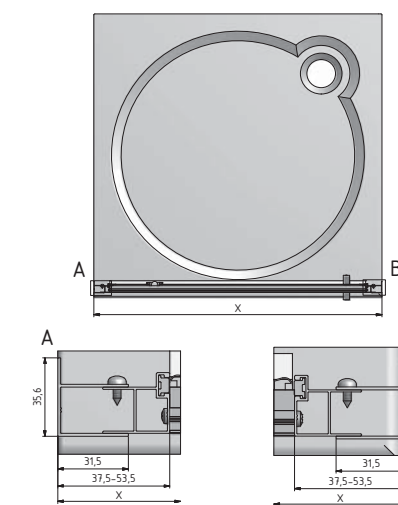
Lega Line

■ LLR2



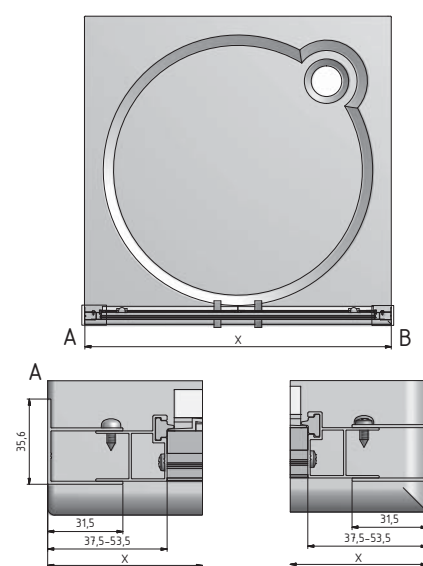
Nominalus dydis	X (mm)	Y (mm)
800	776-798	776-798
900	876-898	876-898

■ LLD01



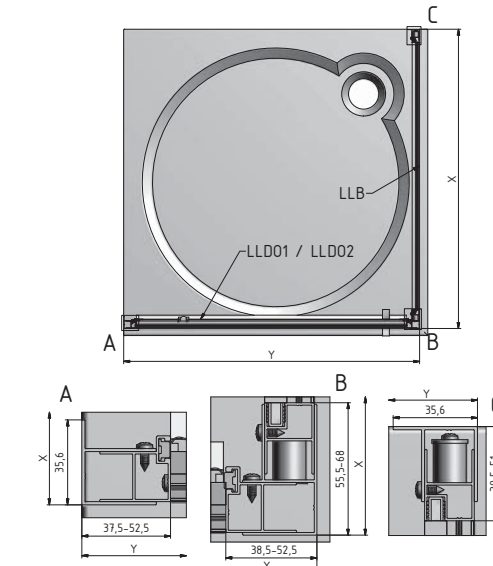
Nominalus dydis	X (mm)
700	675-707
800	775-807
900	875-907
1000	975-1007

■ LLD02



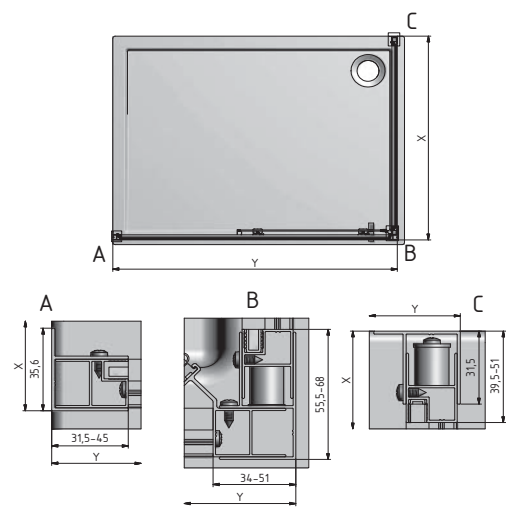
Nominalus dydis	X (mm)
700	672-704
800	772-804
900	872-904
1000	972-1004

■ LLD01 + LLB, LLD02 + LLB



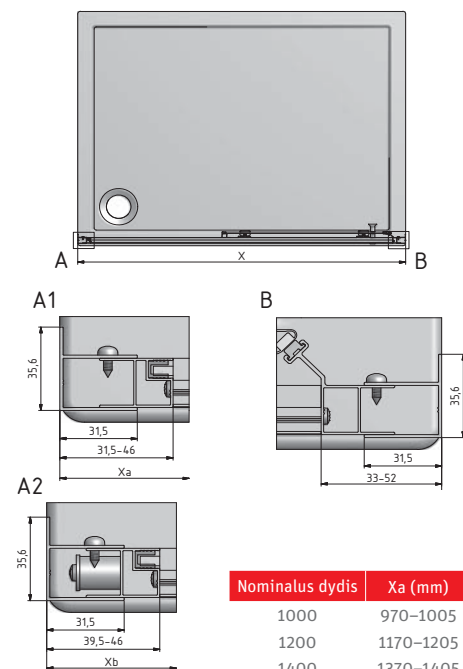
Nominalus dydis	X (mm)	Y (mm)
700	679-705	675-705
750	729-755	-
800	779-805	775-805
900	879-905	875-905
1000	979-1005	975-1005

■ LLD2 + LLB



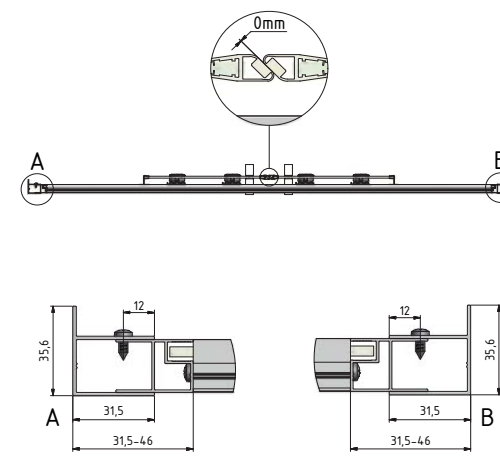
Nominalus dydis	X (mm)	Y (mm)
700	679-705	-
750	729-765	-
800	779-805	-
900	879-905	-
1000	979-1005	970-1005
1200	-	1170-1205
1400	-	1370-1405
1600	-	1570-1605

■ LLD2



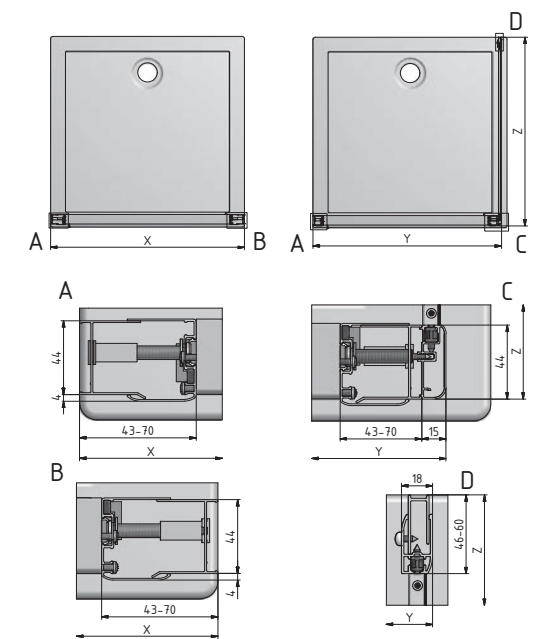
Nominalus dydis	Xa (mm)	Xb (mm)
1000	970-1005	978-1005
1200	1170-1205	1178-1205
1400	1370-1405	1378-1405
1600	1570-1605	1578-1605
1700	1670-1705	1678-1705
1800	1770-1805	1778-1805

■ LLD4



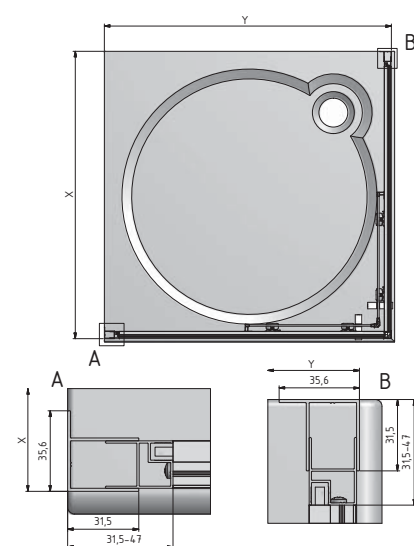
Nominalus dydis	X (mm)
1100	1080-1110
1200	1180-1210
1300	1280-1310
1400	1380-1410
1500	1480-1510
1600	1580-1610

■ PD3N + LLBD



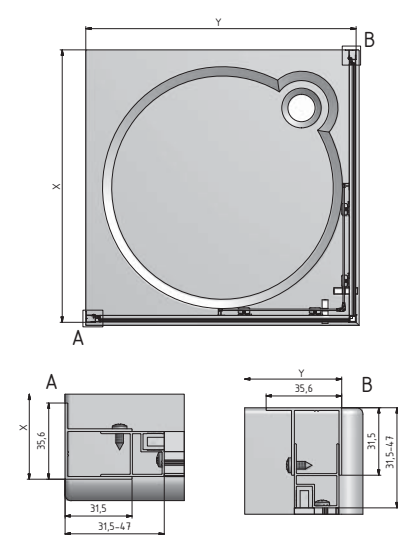
Nominalus dydis	X (mm)	Y (mm)	Nominalus dydis	Z (mm)
800	750-805	765-820	700	685-700
900	850-905	865-920	750	735-750
1000	950-1005	965-1020	800	785-800
			900	885-900
			1000	985-1000

■ LLS2 - konstrukcija SMONT



Nominalus dydis	X (mm)	Y (mm)
800x800	775-790	775-790
900x900	875-890	875-890

■ LLS2



Nominalus dydis	X (mm)	Y (mm)
1000x800 (800x1000)	975-990 (775-790)	775-790 (975-990)
1200x800 (800x1200)	1175-1190 (775-790)	775-790 (1175-1190)
1200x900 (900x1200)	1175-1190 (875-890)	875-890 (1175-1190)



Roth inžinerinės ir sanitarinės sistemos

Produkcija

- > saulės energijos sistemos
- > šilumos siurbLIAI
- > saulės šilumos siurblių sistemos

Talpos

- > geriamojo ir šildomojo vandens
- > kuro ir bioatliekų
- > lietaus vandens ir nuotekų sistemų

Panaudojimas

- > šildymo ir vėsinimo plotų sistemos
- > vamzdinių instaliacijos sistemos
- > dušo sistemos

Roth

Roth Czech s.r.o.

Třebořov 160
569 33 Czech Republic
tel.: +420 461 324 301
e-mail: objednavky@roth-czech.cz
www.roth-czech.cz

Roth Czech servisas Lietuvoje

Montavimo paslaugos, atsarginių dalių tiekimas, konsultacijos techniniais klausimais
tel.: +370 67375535
el. paštas: info@roltechnik.lt