

# **ROLTECHNIK**

Member of ROTH INDUSTRIES



## ***Shower for life***

***Techninis katalogas 2019***



## ***DIREKTORIAUS ŽODIS***

Preciziškas mūsų produkcijos apdirbimas lemia sėkmę ne tik Čekijos Respublikoje, bet ir reikliausiose pasaulio rinkose, tokiose kaip Vokietija, Austrija, Šveicarija ir kitose šalyse.

***Mūsų meistriškumo įrodymas yra  
kokybės sertifikatai bei sėkmė  
reikliausiose pasaulio rinkose.***

---

Mes taip pat rasime sprendimą bet kokiam netipiniam variantui. Visuomet stengiamės patenkinti kiekvieną klientą. Šiuolaikinį dizainą mes kuriame kartu su gerai žinomais italų dizaineriais, o mūsų naujausios technologijos yra testuojamos bei sertifikuojamos autoritetingų Vokietijos specialistų.

***Dr. Juraj Nyíri***

*Generalinis direktorius*



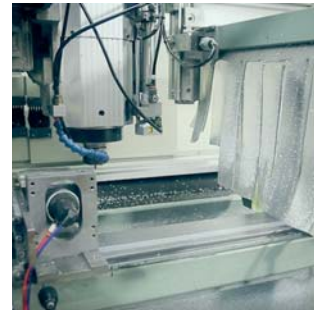
## ***APIE MUS***

### ***ROLTECHNIK KOMPANIJA ĮKURTA 1991 METAIS***

Gerbiami klientai,  
prekinis ženklas Roltechnik plačiai žinomas  
Čekijos, Slovakijos, Vengrijos, Lietuvos, Latvijos,  
Lenkijos, Austrijos, Kroatijos ir kitose Europos  
rinkose. Mes gebame patenkinti bet kokius savo  
kliento poreikius. Mūsų produktų asortimente rasite  
sprendimą kiekvienam vonios kambariui, įskaitant  
nestandartinius gaminius.

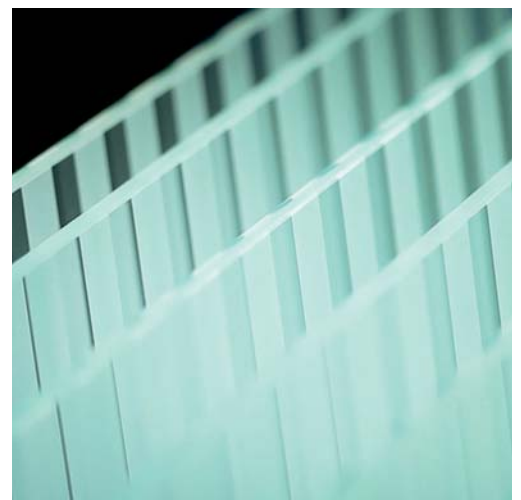
Vystydami produktų gamybą, didelį dėmesį  
skiriame aplinkos apsaugai. Roltechnik aplinkos bei  
kokybės valdymo sistema atitinka Europos Sąjungos  
nustatytas normas (EN ISO 9001 ir 14001).





2016 Roltechnik tapo Roth Industries nariu. Roth Industries yra vienai šeimai priklausanti kompanija, įkurta Vokietijoje ir turinti 70 metų istoriją bei daugiau nei 1200 darbuotojų visame pasaulyje. Roth yra tarptautinis energijos ir santechnikos sistemų gamintojas, turintis biurus visame pasaulyje. Daugiau informacijos rasite [www.roth-industries.de](http://www.roth-industries.de). Buvimas Roth šeimos nariu užtikrina mūsų klientams ilgametį patikimumą ir stabilumą, nuolatinį dėmesį kokybei bei ateities inovacijoms.

***Su ROLTECHNIK prekės ženklu į Jūsų vonios kambarį atkeliaus europietiška kokybė, sulaukusi sėkmės net reikliausiose pasaulio rinkose.***



IŽANGA	4
TURINYS	6
<b>NAUJIENA</b>	<b>10 - 13</b>
FORESEE DESIGN	14

## **DUŠO KABINOS**

### **HITECH LINE**

HBR2	18
HBN1	19
HBO1 + HBO1	20
HBO1 + HBB	21

### **KINEDOOR LINE**

KID2	24
KID2 + KIB	25

### **WALK IN LINE**

WALK IN A	28
WALK IN B	28
WALK IN C	29
WALK IN D	30
WALK IN E	30
WALK IN F	31
WALK IN G	32
WALK IN H	33
WALK IN I	33

### **MIRROR EFFECT**

### **ELEGANT NEO LINE**

GR2N	38
GDO1N + GDO1N	40
GDO1N + GBN	40
GDO1N + GZ	41

### **ELEGANT LINE**

GR2	44
GR2 ASYMMETRIC	44
GRP1	45
GDOL1+GDOP1	46
GDOL1+GBP	47
GDN2	48
GDN2+UB	48
GDNL1	49

### **TOWER LINE**

TR1	52
TR2	52
TR2 LIGHT	53
TD01 + TD01	54
TD01 + TB	55
TCO1 + TCO1	56
TCO1 + TB	57
TBD	58
TZOL1 + TZOP1	60
TDN1	61
TCN1	62
TCN2	63
TDN2	64
TZNL1	65
TCW1 + TBS	66
TCW1	67
TBS	67

### **AMBIENT LINE**

AMR2N	70
AMD2	71
AMD2 + AMB	72

### **EXCLUSIVE LINE**

ECR2N	76
ECS2L + ECS2P	77
ECDO1N	78
ECDO1N + ECDBN	79
ECD2L	80
ECD2L + ECDBN	81
ECWALK	82

### **PROXIMA LINE**

PXR2N	86
PXR01	87
PXS2L + PXS2P	88
PXDO1N	88
PXDO1N + PXBN	89
PXD2N	90
PXD2N + PXBN	91

### **LEGA LIFT LINE**

LZDO1 + LZDO1	94
LZDO1 + LZB	94
LZDO1 + LZ	95
LZCO1 + LZCO1	96
LZCO1 + LZB	96
LZCO1 + LZ	97
LZR2	98
LZCN2	99

### **LEGA LINE**

LLR2	102
LLS2	103
LLDO1	104
LLDO2	104
LLDO1 + LLB	105
LLDO2 + LLB	105
LLD2	106
LLD4	106
LLD2 + LLB	107
LLD4 + LLB	107
PD3N	108
PD3N + LLBD	109

### **NETIPINIAI SPRENDIMAI**

### **PROFILIAI IR STIKLAI**

### **ROLSHIELD**

**DUŠO PADĖKLAI****AKMENS MASĖS**

PRESTOL	117
DREAM-M	118
TAHITI-M	118
ALOHA-M	119
MACAO-M	119
RECTAN-M	120
WALK IN	120

**AKRILINIAI**

FLAT ROUND	122
HAWAII	122
HAWAII-P	122
FLAT KVADRO	123
COLA	123
COLA-P	123
FLAT KVADRO	124
INTEGRO	125
FLAT ASYMMETRIC	125

**VONIOS****AKMENS MASĖS**

STONE AMORE	127
STONE	128
STONE LONG	128
STONE GRANDE	129
STONE ROUND	129

**AKRILINĖS****ACTIVA NEO COMPLETE 130**

KUBIC NEO	134
KUBIC NEO SLIM	135
MALIBU NEO	136
KUBIC NEO 120 / 130	137
VANESSA NEO	137
SAVONA	138
KUBIC 190	139
ACTIVA	139
HARMONIA	140
ISABELLA NEO	140
EVA SIDE	141
MINI	141
KUBIC ASYMMETRIC	142
AMORE	142
FLORA NEO	143
SABRINA NEO	143
MODENA	144
LENA	144

**VONIOS SIENELĖS**

TZVL2	146
TV2	146
TV1	147
SWING	148
PXV1	148
SCREEN MINI	149
PXV2P	150
PXV2L + PXVB	150
PXVB + PXV2P + PXVB	151
LLV2	152
LVB + LLV2 + LVB	152
LV2 + LVB	153

**MASAŽO PANELIAI**

LUCE KVADRO	154
NIRO	154
RELAX SOFT	154

**PRIEDAI**

POTINKINĖS DUŠO SISTEMOS	155
DUŠO PADĖKLŲ SIFONAI	158
VONIŲ SIFONAI	158
LENTYNĖLĖS DUŠO KABINOMS	159
KĖDUTĖS VONIOMS	159
VONIŲ RANKENOS	159
MONTAVIMO RINKINYS DUŠO KABINOMS	159
KOJELĖS VONIOMS	159
VALYMO IR PRIEŽIŪROS PRIEMONĖS	159
WALK PRO	160

**INFO**

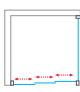
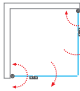
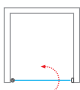
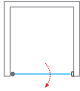
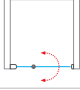
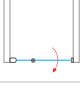
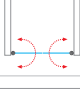

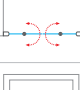
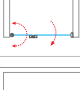



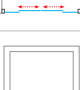


BENDROSIOS SĄLYGOS	162
GARANTINĖS SĄLYGOS	163
TECHNINĖS SPECIFIKACIJOS	165

## DUŠO KABINOS

TIPAS / ATIDARYMAS	HITECH LINE	KINEDOOR LINE	WALK IN LINE	ELEGANT NEO LINE	ELEGANT LINE	TOWER LINE	AMBIENT LINE	EXCLUSIVE LINE	PROXIMA LINE	LEGA LIFT LINE	LEGA LINE	WALK PRO
<b>PUSAPVALĒS</b>												
							70	76	86		102	
						52						
						52-53				98		
	18			38	44							
					45				87			
					44							
<b>KVADRATINĒS IR STAČIAKAMPĒS</b>												
								77	88		103	
		24					72	80	91		107	
						56				96		
						56		79		96	105	
						54				94		
						55				94		
	20			40	46							
	21			40	47				89			
					48							
						65					105	
											107	



# DUŠO KABINOS

TIPAS / ATIDARYMAS	HITECH LINE	KINEDOOR LINE	WALK IN LINE	ELEGANT NEO LINE	ELEGANT LINE	TOWER LINE	AMBIENT LINE	EXCLUSIVE LINE	PROXIMA LINE	LEGA LIFT LINE	LEGA LINE	WALK PRO
KVADRATINĒS IR STAČIAKAMPĒS												
											109	
						60						
DURYS NIŠAI												
						62		78		97	104	
									88			
						61				95		
	19			41	49							
						62				99	104	
					48							
						64						
						64						
						58						
						58						
		24					71	80	90		106	
											106	
											108	
WALK IN TYPE												
			28 - 33			66 - 67		82				160

# PHILLY LOFT HORIZON

didelė berėmė dušo sienelė

Nauja ekspresyvi dušo sienelė „Philly Loft“ pabrėžia ryškų šiolaikinių vonios kambarių dizaino stilių. „Horizon“ versija yra variantas su išoriniais horizontaliais aliuminio profiliais ant stiklo. „Philly Loft Horizon“ siūlo išskirtinius industrinio stiliaus bruožus.



6mm ESG grūdintas stiklas  
Transparent 02



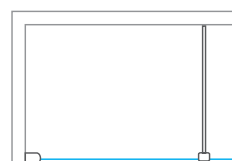
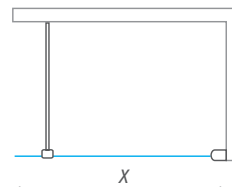
Profilio spalva  
Black Elox 05

## PHILLY LOFT HORIZON

h\* - aukštis pateiktas įskaitant tvirtinimo elementus

Tipas	Kodas	Instaliavimo dydis (y)	Aukštis (h)	Profilis	Stiklas	Pristatymas	Kaina (EUR)
PHILLY LOFT HORIZON 800	930-8000000-05-02	780-790	2003*	black elox	transparent	0	272,-
PHILLY LOFT HORIZON 900	930-9000000-05-02	880-890	2003*	black elox	transparent	0	289,-
PHILLY LOFT HORIZON 1000	930-1000000-05-02	980-990	2003*	black elox	transparent	0	297,-
PHILLY LOFT HORIZON 1200	930-1200000-05-02	1180-1190	2003*	black elox	transparent	0	350,-
PHILLY LOFT HORIZON 1400	930-1400000-05-02	1380-1390	2003*	black elox	transparent	0	389,-

maksimalus laikiklio ilgis - 120 cm  
universalus montavimas KAIRĖJE arba DEŠINĖJE



PHILLY LOFT HORIZON

NAUJIENA

Juodai anoduotas statramstis



Horizontalūs aliuminio profiliai  
stiklo išorėje

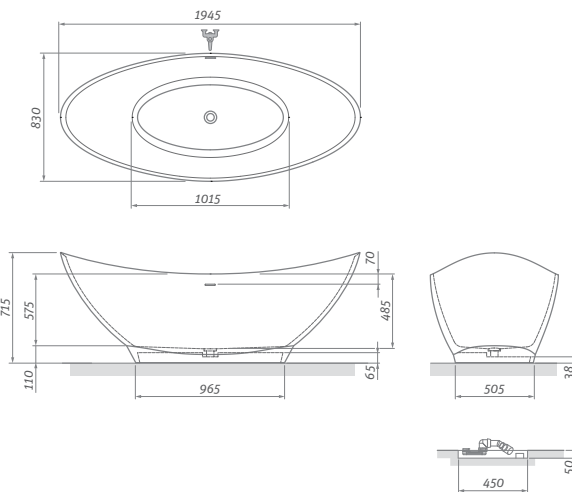


Kas yra "Solid Surface"?

"Solid Surface" yra moderni kombinuota medžiaga, kurioje derinamas švelnus šilko jausmas ir taurus marmuro tvirtumas. "Solid Surface" standartiškai yra baltos spalvos ir pusiau matinio blizgesio. "Solid Surface" yra natūrali medžiaga, vadinama boksitu, kuri vakuume sumaišoma su poliesterio derva ir sukietinama aukštoje temperatūroje. Naudojamas vizualiai ir geometriškai nepriekaištingiems interjero elementams.

- **LENGVAI VALOMAS** - neporėtas paviršius yra visiškai lygus - jis nesugeria dažančių medžiagų
- **CHEMIŠKAI ATSPARUS** - visų rūšių buitiniams tirpikliams, rūgštims ir skalbimo skysčiams
- **TVIRTAS** - atsparus įbrėžimams ir, lyginant su keramika, atsparesnis smūgiams
- **NEIŠBLUNKA** - atsparus UV spinduliams
- **DRAUGIŠKAS GAMTAI** - gali būti perdirbamas, sumalus gali būti naudojamas gaminant naujus "Solid Surface" gaminius

**NAUJIENA**



**Elegantiška laisvai pastatoma vonia**  
**ALEGRIA SILK** pagaminta iš "Solid Surface"

Tipas	Kodas	Dydis (mm)	Tūris (l)	Pristatymas	Kaina (EUR)
ALEGRIA SILK	9950000	1945x830	280	Z	3185,-

Vonia turi integruotą sifoną, kurio dangtelis pagamintas iš "Solid Surface" svoris: 128 kg

Pastaba: prieš montuojant vonią reikia iš anksto prijungti sifoną prie kanalizacijos išvado (žr. schemą).

# FLAT STONE EFFECT

kvadratinis ir stačiakampis dušo padėklas

Dušo padėklai „FLAT STONE EFFECT“ yra skirti moderniems vonios kambariams su erdviais dušais. Dušo padėklai yra pagaminti iš struktūruoto akrilo, turinčio malonų liesti paviršių. „FLAT STONE EFFECT“ padėklus galima rinktis iš trijų kvadrato formos matmenų arba stačiakampio formos, kur yra galimi net 14 matmenų. Yra du spalvų variantai - amžina sanitarinė balta spalva ir modernus antracitas.



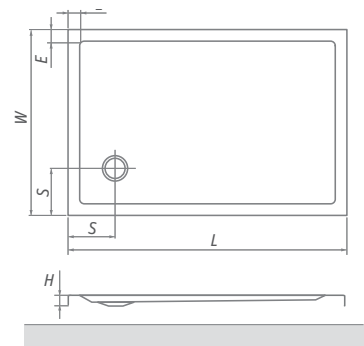
FLAT STONE Anthracite

NAUJIENA

FLAT STONE White



Tipas	Kodas	Dydis (mm)	Spalva	Pristatymas	Kaina (EUR)
FLAT STONE ANTHRACITE	8000310	800×800×50	anthracite	S	154,-
FLAT STONE WHITE	8000311		white		
FLAT STONE ANTHRACITE	8000312	900×900×50	anthracite	S	166,-
FLAT STONE WHITE	8000313		white		
FLAT STONE ANTHRACITE	8000314	1000×1000×50	anthracite	S	215,-
FLAT STONE WHITE	8000315		white		
FLAT STONE ANTHRACITE	8000316	800×900×50	anthracite	S	154,-
FLAT STONE WHITE	8000317		white		
FLAT STONE ANTHRACITE	8000318	1000×800×50	anthracite	S	186,-
FLAT STONE WHITE	8000319		white		
FLAT STONE ANTHRACITE	8000320	1000×900×50	anthracite	S	194,-
FLAT STONE WHITE	8000321		white		
FLAT STONE ANTHRACITE	8000322	1100×800×50	anthracite	S	194,-
FLAT STONE WHITE	8000323		white		
FLAT STONE ANTHRACITE	8000324	1100×900×50	anthracite	S	203,-
FLAT STONE WHITE	8000325		white		
FLAT STONE ANTHRACITE	8000326	1200×800×50	anthracite	S	203,-
FLAT STONE WHITE	8000327		white		
FLAT STONE ANTHRACITE	8000328	1200×900×50	anthracite	S	210,-
FLAT STONE WHITE	8000329		white		
FLAT STONE ANTHRACITE	8000330	1200×1000×50	anthracite	S	222,-
FLAT STONE WHITE	8000331		white		
FLAT STONE ANTHRACITE	8000332	1300×800×50	anthracite	S	227,-
FLAT STONE WHITE	8000333		white		
FLAT STONE ANTHRACITE	8000334	1300×900×50	anthracite	S	239,-
FLAT STONE WHITE	8000335		white		
FLAT STONE ANTHRACITE	8000336	1400×800×50	anthracite	S	255,-
FLAT STONE WHITE	8000337		white		
FLAT STONE ANTHRACITE	8000338	1400×900×50	anthracite	S	267,-
FLAT STONE WHITE	8000339		white		
FLAT STONE ANTHRACITE	8000340	1500×800×50	anthracite	S	283,-
FLAT STONE WHITE	8000341		white		
FLAT STONE ANTHRACITE	8000342	1500×900×50	anthracite	S	295,-
FLAT STONE WHITE	8000343		white		

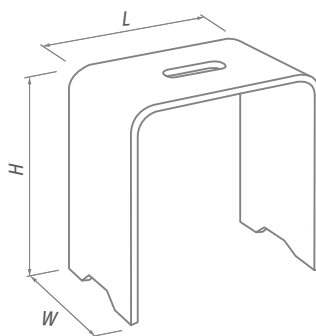


FLAT STONE	L	W	H	S	E	B
800×800	800	800	50	150	50	90
900×900	900	900	50	150	50	90
1000×1000	1000	1000	50	175	50	90
800×900	800	900	50	150	50	90
1000×800	1000	800	50	150	50	90
1000×900	1000	900	50	150	50	90
1100×800	1100	800	50	150	50	90
1100×900	1100	900	50	150	50	90
1200×800	1200	800	50	150	50	90
1200×900	1200	900	50	150	50	90
1200×1000	1200	1000	50	150	50	90
1300×800	1300	800	50	150	50	90
1300×900	1300	900	50	150	50	90
1400×800	1400	800	50	150	50	90
1400×900	1400	900	50	150	50	90
1500×800	1500	800	50	150	50	90
1500×900	1500	900	50	150	50	90

# AVONITE SEAT

dušo kėdutės pagamintos iš "Solid Surface"

Naujos kartos vonios kėdutės AVONITE SEAT yra tinkamos naudoti ne tik dušo kabinose.



AVONITE SEAT	L	W	H
TYP 210	380	210	400
TYP 310	380	310	400

Tipas	Kodas	Dydis (mm)	Pristatymas	Kaina (EUR)
AVONITE SEAT 210 WHITE	8000131	380×210×400	S	130,-
AVONITE SEAT 210 BLACK	8000132	380×210×400	S	208,-
AVONITE SEAT 310 WHITE	8000133	380×310×400	S	204,-
AVONITE SEAT 310 BLACK	8000129	380×310×400	S	327,-

\* Kėdučių keliamoji galia: 150 kg



# Išskirtinis dizainas

*Jį mums sukūrė pats Piet Billekens.*

*Shower for life!*

Piet Billekens yra vienas iš nedaugelio dizainerių pasaulyje, kuris specializuojasi dušo kabinų, maišytuvų ir vonios kambario aksesuarų srityse. Jo sėkminga karjera prasidėjo Milane pas architektę Claudia Salocchi. 2001 metais Piet Billekens sukūrė kompaniją FORESEE DESIGN. Per daugiau nei 25 veiklos metus už savo darbus jis laimėjo daugybę apdovanojimų, tarp kurių prizai už dizainą virtuvėms, vonios kambariams bei jų įrangai.



**Piet Billekens**

Foresee DESIGN



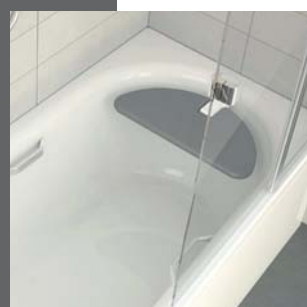
*Meistriško bendradarbiavimo tarp Roltechnik ir italų dizaino studijos Foresee Design rezultatu tapo prabangių dušo kabinų serija.*

## **HITECH LINE**



*Tarp kity gaminių verta paminėti stilingą vonią.. Tai modelis su praktiška kėdute ir vonios sienoje.*

## **ACTIVA NEO COMPLETE**



# HITECH LINE

*Nauja vyrių sistema, sukurta Piet Billekens*

- vyriai su naujoviška durų pakėlimo sistema
- lengvai montuojamas profilis leidžia paprastai reguliuoti dydį montavimo metu
- masyvi rankena, puikiai prisitaikanti prie rankos, išsiskirianti unikaliu dizainu







### **HBO1 + HBO1**

*Vedami dizainerio Piet Billekens sukūrėme naujus Roltechnik modelius Jūsų vonios kambariui. Italų dizainas pasižymi ne tik madingais drabužiais bei sportiniais automobiliais. Tai yra preciziškumo, funkcionalumo ir šiuolaikiškumo koncepcija.*

# HBR2

pusapvalė dušo kabina  
su atveriamomis durimis

- lengvai montuojamas sieninis profilis leidžia lengvai reguliuoti dydį montavimo metu
- standartinis aukštis 2 000 mm
- integruoti vyriai leis lengvai išvalyti dušo kabiną iš vidaus



6+8 mm ESG grūdintas stiklas  
**Transparent 02**  
6 mm durų stiklas + 8 mm šoninis stiklas



Profilio spalva  
**Brillant premium 06**



HBR2

**ROLSHIELD**  
glass nano treatment



Modernūs vyriai su novatoriška durų pakėlimo sistema

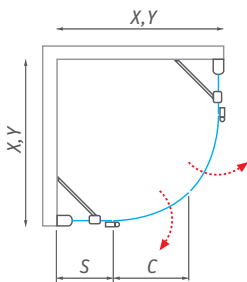


Sieniniai laikikliai stabilizuoja dušą



Masyvi rankena, puikiai prisitaikanti prie rankos, išsiskirianti unikaliu dizainu

HBR2



## HBR2

R - standartinis spindulys R550, h\* - aukštis pateiktas įskaitant tvirtinimo elementus

Tipas	Kodas	Instaliavimo dydis (y)	Aukštis (h)	Durų plotis (c)	Šoninis stiklas (s)	Profilis	Stiklas	Pristatymas	Kaina (EUR)
HBR2/900	283-9000000-06-02	870-895	2010*	425	320-345	brillant premium	transparent	0	1 175,-
HBR2/1000	283-1000000-06-02	970-995	2010*	425	420-445	brillant premium	transparent	0	1 260,-

**Nauja vyrių serija, sukurta dizainerio Piet Billekens, tik dar kartą įrodo, kaip galima pateikti visiškai naują požiūrį jau įprastiems sprendimams.**

# HBN1

atveriamos dušo durys, skirtos montuoti į nišą

- visi modeliai gali būti montuojami su vyriais kairėje arba dešinėje pusėje
- standartinis aukštis 2000 mm



6+8 mm ESG grūdintas stiklas  
**Transparent O2**  
6 mm durų stiklas + 8 mm šoninis stiklas

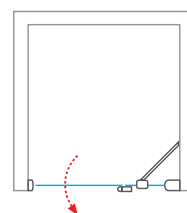
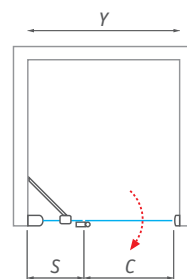


Profilio spalva  
**Brillant premium 06**



## Maksimalus sandarumas ir platus standartinių variantų pasirinkimas

HBN1 - universalus montavimas  
KAIRĖJE arba DEŠINĖJE



### HBN1

h\* - aukštis pateiktas įskaitant tvirtinimo elementus

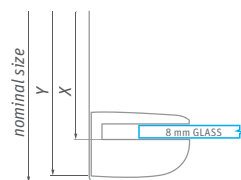
Integruoti vyriai leis lengvai išvalyti dušą iš vidaus



Tipas	Kodas	Instaliavimo dydis (y)	Aukštis (h)	Durų plotis (c)	Šoninis stiklas (s)	Profilis	Stiklas	Pristatymas	Kaina (EUR)
HBN1/800	287-8000000-06-02	770-820	2010*	470	265-290	brillant premium	transparent	0	671,-
HBN1/900	287-9000000-06-02	870-920	2010*	570	265-290	brillant premium	transparent	0	705,-
HBN1/1000	287-1000000-06-02	970-1020	2010*	570	365-390	brillant premium	transparent	0	739,-
HBN1/1100	287-1100000-06-02	1070-1120	2010*	670	365-390	brillant premium	transparent	0	777,-
HBN1/1200	287-1200000-06-02	1170-1220	2010*	670	465-490	brillant premium	transparent	0	816,-

### HBN1 netipiniai sprendimai

Tipas	Plotis (y)	Aukštis (h)	Profilis	Stiklas	Pristatymas	Kaina (EUR)
HBN1	iki 1200 mm	iki 2400 mm	brillant premium	transparent	Z	1 061,-



### DĖMESIO:

Nominalūs dušo kabinos matmenys nurodyti MONTAVIMUI ANT DUŠO PADĖKLO, kuomet kabina montuojama ją šiek tiek atitraukiant nuo padėklo krašto. MONTUOJANT TIESIAI ANT PLYTELIŲ reikia įvertinti, kad kabinos dydis bus mažesnis nei nominalus matmuo. Todėl būtina atkreipti dėmesį į matmenis lentelėse, kurios pateiktos katalogo gale esančiame skyriuje "TECHNINĖS SPECIFIKACIJOS" (psl. 164 - 177).

HITECH LINE produktų montavimą rekomenduojame patikėti ROLTECHNIK autorizuoto serviso tarnybai.

# HBO1 + HBO1

kvadratinė dušo kabina  
su atveriamomis durimis

- lengvai montuojamas sieninis profilis leidžia lengvai reguliuoti dydį montavimo metu
- standartinis aukštis 2000 mm
- integruoti vyriai leis lengvai išvalyti dušo kabiną iš vidaus



6+8 mm ESG grūdintas stiklas  
**Transparent 02**  
6 mm durų stiklas + 8 mm šoninis stiklas



Profilio spalva  
**Brillant premium 06**



HBO1 + HBO1



Integruoti vyriai



Tarpinė durų stiklo apačioje ir slenkstis užtikrina sandarumą



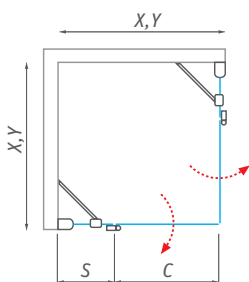
Sieniniai laikikliai stabilizuoja dušą



## HBO1 vienos pusės dušo durys

h\* - aukštis pateiktas įskaitant tvirtinimo elementus

HBO1 + HBO1

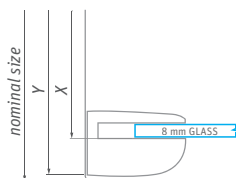
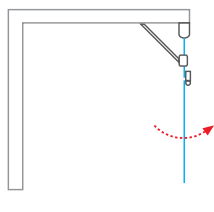
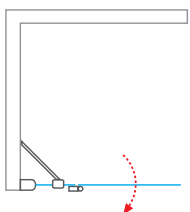


Tipas	Kodas	Instaliavimo dydis (y)	Aukštis (h)	Durų plotis (c)	Šoninis stiklas (s)	Profilis	Stiklas	Pristatymas	Kaina (EUR)
HBO1/800	284-8000000-06-02	770-795	2010*	495	265-290	brillant premium	transparent	0	664,-
HBO1/900	284-9000000-06-02	870-895	2010*	595	265-290	brillant premium	transparent	0	678,-
HBO1/1000	284-1000000-06-02	970-995	2010*	595	365-390	brillant premium	transparent	0	695,-
HBO1/1100	284-1100000-06-02	1070-1095	2010*	695	365-390	brillant premium	transparent	0	710,-
HBO1/1200	284-1200000-06-02	1170-1195	2010*	695	465-490	brillant premium	transparent	0	727,-

## HBO1 netipiniai sprendimai

Tipas	Plotis (y)	Aukštis (h)	Profilis	Stiklas	Pristatymas	Kaina (EUR)
HBO1	iki 1200 mm	iki 2400 mm	brillant premium	transparent	Z	945,-

HBO1 - universalus montavimas KAIRĖJE arba DEŠINĖJE



### DĖMESIO:

Nominalūs dušo kabinos matmenys nurodyti MONTAVIMUI ANT DUŠO PADĖKLO, kuomet kabina montuojama ją šiek tiek atitraukiant nuo padėklo krašto. MONTUOJANT TIESIAI ANT PLYTELIŲ reikia įvertinti, kad kabinos dydis bus mažesnis nei nominalus matmuo. Todėl būtina atkreipti dėmesį į matmenis lentelėse, kurios pateiktos katalogo gale esančiame skyriuje "TECHNINĖS SPECIFIKACIJOS" (psl. 164 - 177).

HITECH LINE produktų montavimą rekomenduojame patikėti ROLTECHNIK autorizuoto serviso tarnybai.

# HBO1 + HBB

kvadratinė dušo kabina su atveriamomis durimis ir šonine siena

- visi modeliai gali būti montuojami su vyriais kairėje arba dešinėje pusėje
- standartinis aukštis 2000 mm
- kvadratinis arba stačiakampis sprendimas



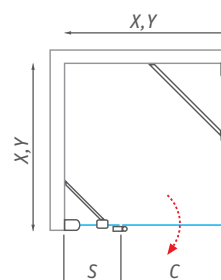
6+8 mm ESG grūdintas stiklas  
**Transparent O2**  
6 mm durų stiklas + 8 mm šoninis stiklas



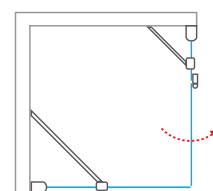
Profilio spalva  
**Brillant premium 06**



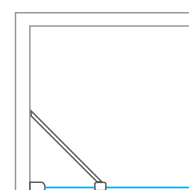
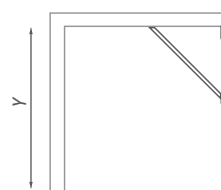
HBO1 + HBB



HBB + HBO1



HBB - universalus montavimas KAIRĖJE arba DEŠINĖJE



Masyvi rankena, puikiai prisitaikanti prie rankos



## HBB šoninė dušo siena

h\* - aukštis pateiktas įskaitant tvirtinimo elementus

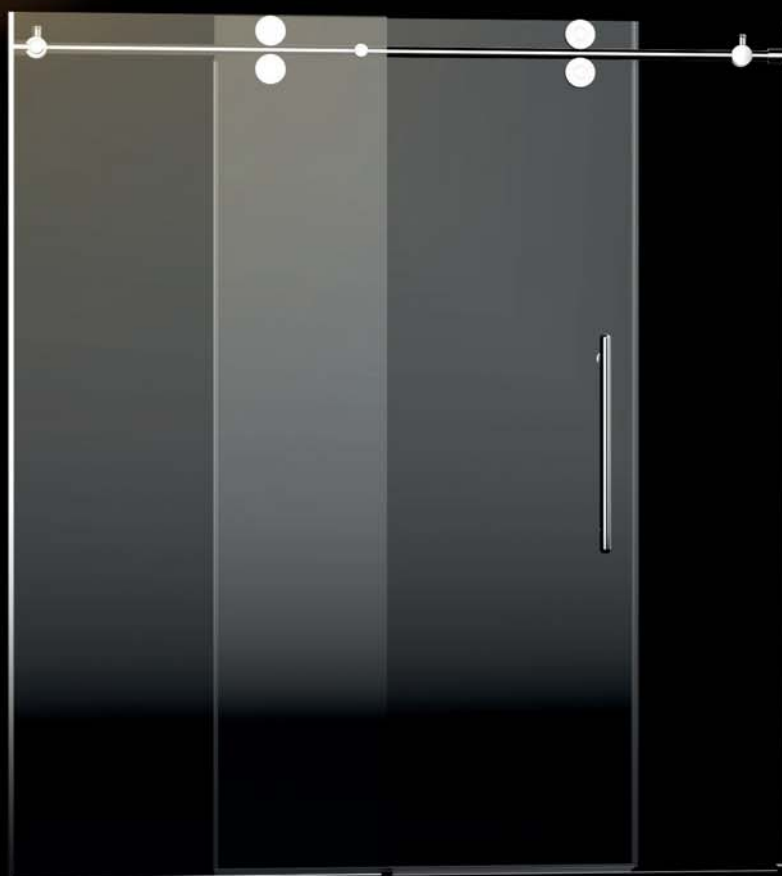
Tipas	Kodas	Instalavimo dydis (y)	Aukštis (h)	Durų plotis (c)	Profilis	Stiklas	Pristatymas	Kaina (EUR)
HBB/800	286-8000000-06-02	770-795	2010*	–	brillant premium	transparent	0	384,-
HBB/900	286-9000000-06-02	870-895	2010*	–	brillant premium	transparent	0	403,-
HBB/1000	286-1000000-06-02	970-995	2010*	–	brillant premium	transparent	0	424,-

## HBB netipiniai sprendimai

Tipas	Plotis (y)	Aukštis (h)	Profilis	Stiklas	Pristatymas	Kaina (EUR)
HBB	iki 1200 mm	iki 2400 mm	brillant premium	transparent	Z	551,-

# KINEDOOR LINE

*The Kinedoor Line siūlo sprendimus  
net drąsiausiems planams*



- universalios slankiojančios durys nišai arba derinti su šonine dušo siena
- standartiniai išmatavimai nuo 1 300 iki 2 000mm
- magnetinė tarpinė ant stacionaraus stiklo užtikrina pakankamą sandarumą



## **KID2**

*Visų serijų dušo kabinos turi savo techninius apribojimus - taip, tai buvo tiesa iki šiol. Inovacijų dizaine dėka, įrengdami didžiausius ir ištaigingiausias vonios kambarius galime drąsiai pasakyti - kas iki šiol buvo neįmanoma, tampa įgyvendinamu sprendimu.*

**KID2** slankiojančios dušo durys nišai

**KIB** šoninė dušo siena, skirta derinti su durimis KID2

- standartiniai durų dydžiai 1 300 – 2 000 mm
- universalios slankiojančios durys, skirtos montuoti į nišą, arba derinti su šonine siena



8 mm ESG grūdintas stiklas  
Transparent 02



Profilio spalva  
Brillant 00



KID2 + KIB

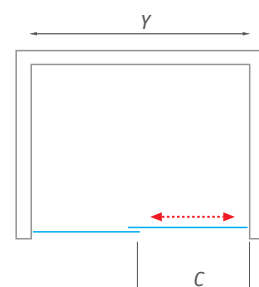


KID2

Masyvi multifunkcinė rankena



Nerūdijančio plieno ratukai





## KID2 slankiojančios dušo durys

universalus montavimas KAIRĖJE arba DEŠINĖJE

Tipas	Kodas	Instaliavimo dydis (y)	Aukštis (h)	Durų plotis (c)	Profilis	Stiklas	Pristatymas	Kaina (EUR)
KID2/1300	970-1300000-00-02	1150-1310	2000	410-560	brillant	transparent	S	1 163,-
KID2/1500	970-1500000-00-02	1300-1510	2000	460-660	brillant	transparent	S	1 255,-
KID2/1800	970-1800000-00-02	1500-1810	2000	510-810	brillant	transparent	S	1 337,-
KID2/2000	970-2000000-00-02	1800-2010	2000	710-910	brillant	transparent	O	1 411,-

Nauji komponentai dušo kabinos apačioje - dar geresniam sandarumui

Magnetinės tarpinės idealiam sandarumui



Didelių kinetinių ratukų dėka atidarymas bus ne tik tylus, bet ir itin lengvas



KIB + KID2 + KIB

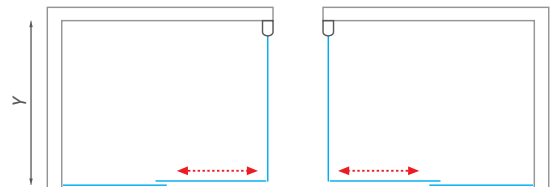


**ROLSHIELD**  
glass nano treatment

**Ieškote išties erdvios dušo kabinos? O gal norite padalinti erdvę vonios kambaryje? Tuomet Jūs radote tinkamą sprendimą.**

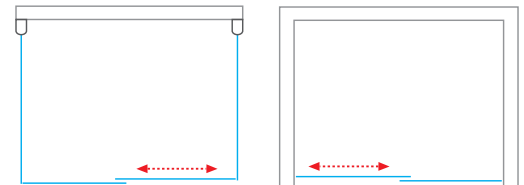
KID2 + KIB

KIB + KID2



KIB + KID2 + KIB

KID2



## KIB šoninė dušo siena

universalus montavimas KAIRĖJE arba DEŠINĖJE

Tipas	Kodas	Instaliavimo dydis (y)	Aukštis (h)	Durų plotis (c)	Profilis	Stiklas	Pristatymas	Kaina (EUR)
KIB/900	971-9000000-00-02	860-885	2000	—	brillant	transparent	S	362,-
KIB/1000	971-1000000-00-02	960-985	2000	—	brillant	transparent	O	391

## KID2 / KIB netipiniai sprendimai

Tipas	Plotis (y)	Aukštis (h)	Profilis	Stiklas	Pristatymas	Kaina (EUR)
KID2	iki 2000 mm	iki 2400 mm	brillant	transparent	Z	1 835,-
KIB	iki 1200 mm	iki 2400 mm	brillant	transparent	Z	508,-

### DĖMESIO:

Nominalūs dušo kabinos matmenys nurodyti MONTAVIMUI ANT DUŠO PADĖKLO, kuomet kabina montuojama ją šiek tiek atitraukiant nuo padėklo krašto. MONTUOJANT TIESIAI ANT PLYTELIŲ reikia įvertinti, kad kabinos dydis bus mažesnis nei nominalus matmuo. Todėl būtina atkreipti dėmesį į matmenis lentelėse, kurias rasite montavimo instrukcijoje adresu [www.roltechnik.lt](http://www.roltechnik.lt)

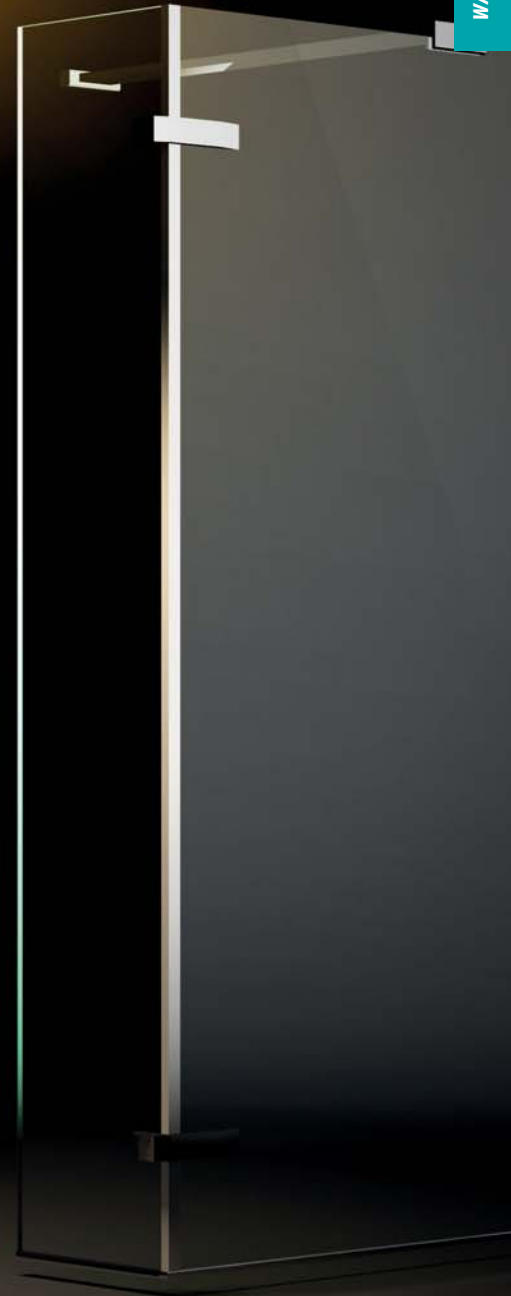
KINEDOOR LINE produktų montavimą rekomenduojame patikėti ROLTECHNIK autorizuoto serviso tarnybai.

# WALK IN LINE

*Mēgaukitės laisvos erdvės patogumais  
su nauja koncepcija*



- *apsauginis aliuminio profilis stiklo apačioje*
- *integruoti kampiniai stiklo tvirtinimai*
- *galimybė užsisakyti bet kurį modelį su „veidrodžio efektu“ („mirror effect“)*



WALK IN

## **WALK IN C**

Laisva erdvė, apibrėžta didelėmis sienelėmis iš 8mm grūdinto stiklo, padengto apsaugine dangą ROLSHIELD. Išsirinkite iš plataus esamų formų ir dydžių asortimento, arba tiesiog sugalvokite individualų dušo sprendimą.

# WALK IN

sprendimas itin didelėms  
erdvėms

- integruoti kampiniai stiklo tvirtinimai
- apsauginis aliuminio profilis stiklo apačioje
- standartinis aukštis 2 000 mm

WALK IN



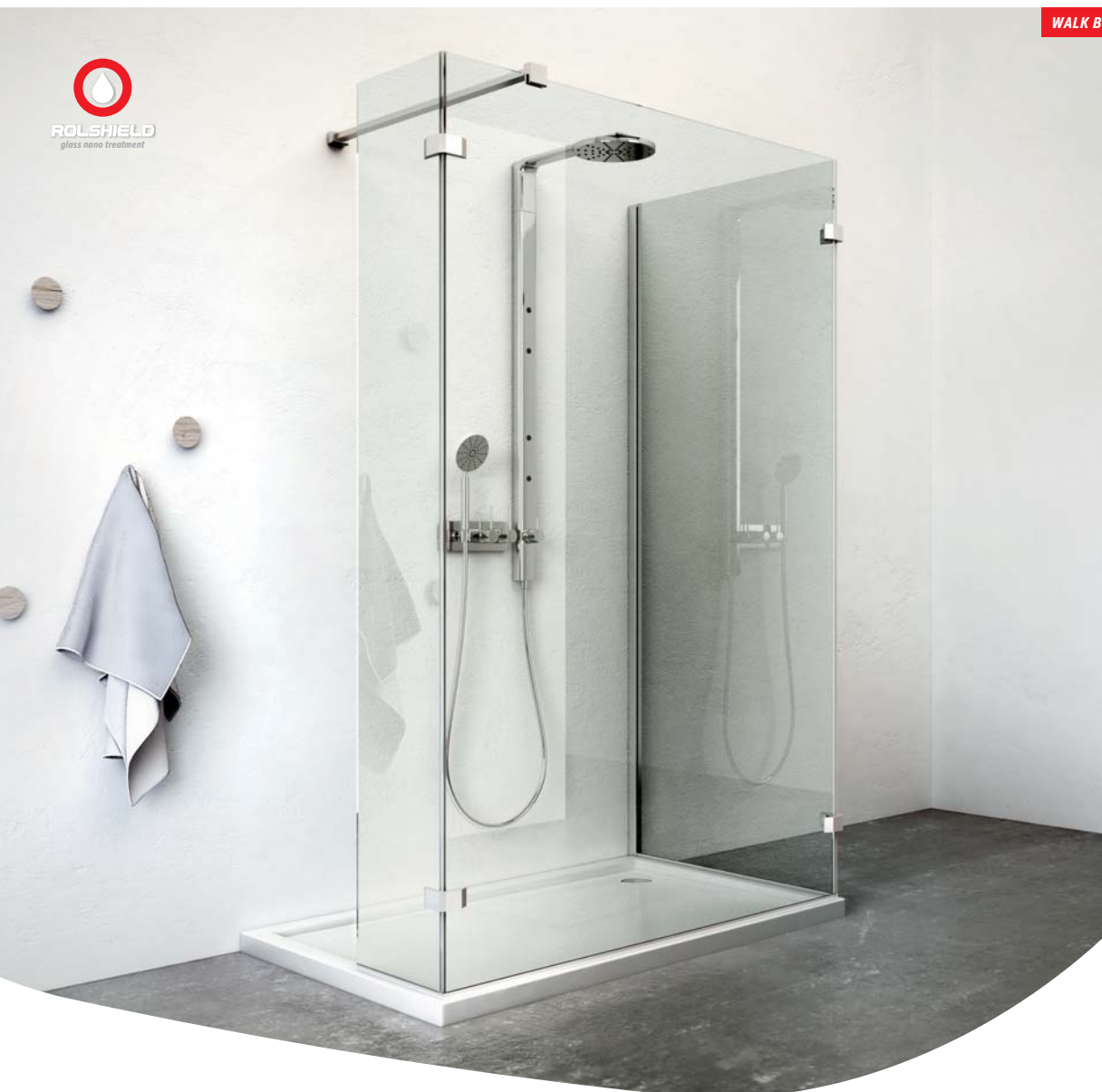
8 mm ESG grūdintas stiklas  
Transparent 02



Profilio spalva  
Brillant 00



WALK A



WALK B

Integruoti kampiniai stiklo tvirtinimai užtikrina itin paprastą priežiūrą



Laikiklis iš poliruoto aliuminio Brillant (maksimalus laikiklio ilgis - 100cm)



Apsauginis aliuminio profilis stiklo apačioje



**WALK IN**

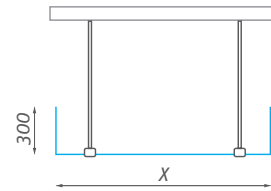
h\* - aukštis pateiktas įskaitant tvirtinimo elementus

Tipas	Kodas	Plotis (γ)	Aukštis (h)	Profilis	Stiklas	Pristatymas	Kaina (EUR)
WALK A/1000	934-1000000-00-02	963	2026*	brillant	transparent	0	854,-
WALK A/1200	934-1200000-00-02	1163	2026*	brillant	transparent	0	939,-
WALK A/1400	934-1400000-00-02	1363	2026*	brillant	transparent	0	1 013,-
WALK A/1500	934-1500000-00-02	1463	2026*	brillant	transparent	0	1 066,-
WALK B/1000/800	935-1000800-00-02	963×(777-787)	2026*	brillant	transparent	Z	1 056,-
WALK B/1000/900	935-1000900-00-02	963×(877-887)	2026*	brillant	transparent	Z	1 080,-
WALK B/1000/1000	935-1000100-00-02	963×(977-987)	2026*	brillant	transparent	Z	1 097,-
WALK B/1200/800	935-1200800-00-02	1163×(777-787)	2026*	brillant	transparent	0	1 142,-
WALK B/1200/900	935-1200900-00-02	1163×(877-887)	2026*	brillant	transparent	0	1 170,-
WALK B/1200/1000	935-1200100-00-02	1163×(977-987)	2026*	brillant	transparent	0	1 206,-
WALK B/1400/800	935-1400800-00-02	1363×(777-787)	2026*	brillant	transparent	0	1 222,-
WALK B/1400/900	935-1400900-00-02	1363×(877-887)	2026*	brillant	transparent	0	1 311,-
WALK B/1400/1000	935-1400100-00-02	1363×(977-987)	2026*	brillant	transparent	0	1 378,-
WALK B/1500/800	935-1500800-00-02	1463×(777-787)	2026*	brillant	transparent	0	1 265,-
WALK B/1500/900	935-1500900-00-02	1463×(877-887)	2026*	brillant	transparent	0	1 289,-
WALK B/1500/1000	935-1500100-00-02	1463×(977-987)	2026*	brillant	transparent	0	1 311,-
WALK C/900	936-9000000-00-02	878-888	2026*	brillant	transparent	0	599,-
WALK C/1000	936-1000000-00-02	978-988	2026*	brillant	transparent	0	630,-
WALK C/1200	936-1200000-00-02	1178-1188	2026*	brillant	transparent	S	699,-
WALK C/1400	936-1400000-00-02	1378-1388	2026*	brillant	transparent	0	780,-
WALK C/1500	936-1500000-00-02	1478-1488	2026*	brillant	transparent	0	841,-

**Mėgaukitės laisve vonios kambaryje**

**WALK A**

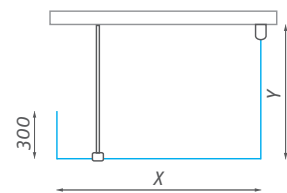
X: 1000 / 1200 / 1400 / 1500



**WALK B**

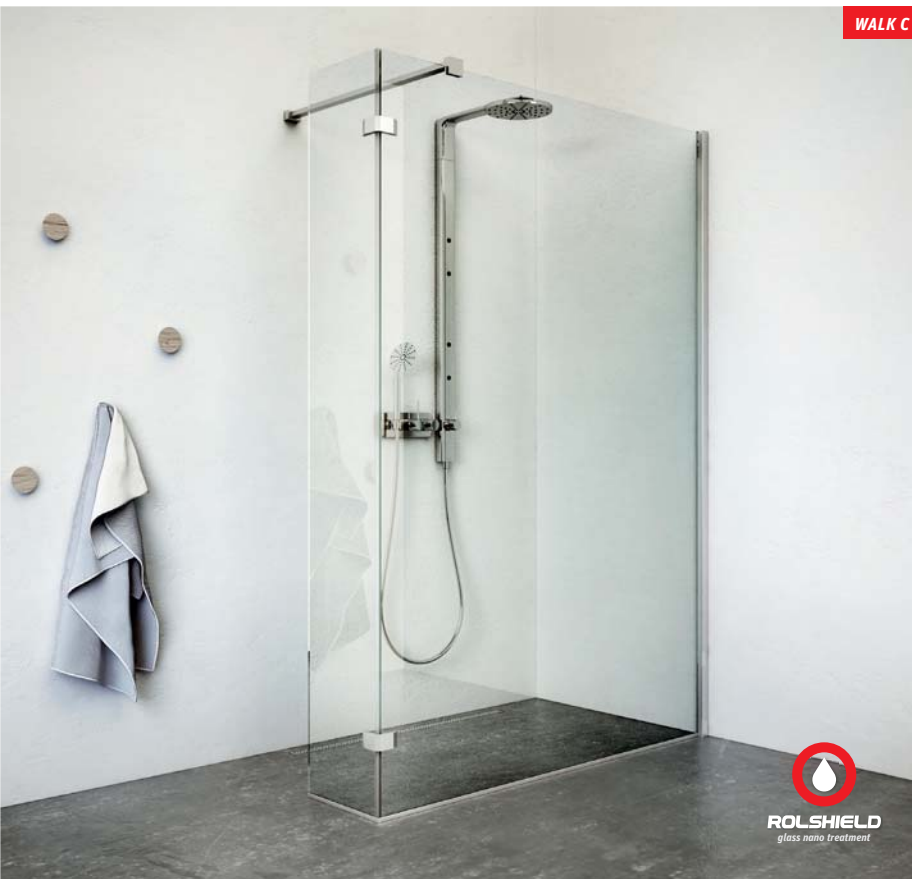
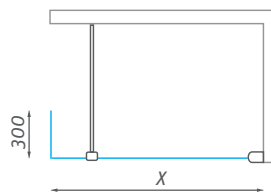
X: 1000 / 1200 / 1400 / 1500

Y: 800 / 900 / 1000



**WALK C**

X: 900 / 1000 / 1200 / 1400 / 1500



**WALK IN netipiniai sprendimai**

Tipas	Plotis (γ)	Aukštis (h)	Profilis	Stiklas	Pristatymas	Kaina (EUR)
WALK A	iki 1500 mm	iki 2400 mm	brillant	transparent	Z	1 385,-
WALK B	iki 1500 mm	iki 2400 mm	brillant	transparent	Z	1 704,-
WALK C	iki 1500 mm	iki 2400 mm	brillant	transparent	Z	1 094,-

**DĖMESIO:**

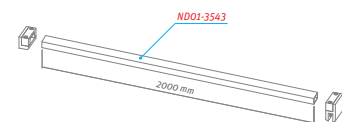
Nominalūs dušo kabinos matmenys nurodyti MONTAVIMUI ANT DUŠO PADĖKLO, kuomet kabina montuojama į ją šiek tiek atitraukiant nuo padėklo krašto. MONTUOJANT TIESIAI ANT PLYTELIŲ reikia įvertinti, kad kabinos dydis bus mažesnis nei nominalus matmuo. Todėl būtina atkreipti dėmesį į matmenis lentelėse, kurios pateiktos katalogo gale esančiame skyriuje "TECHNINĖS SPECIFIKACIJOS" (psl. 164 - 177).

**Veidrodžio efektas („mirror effect“)**

priemoka už kiekvieną stiklą

MIRROR EFFECT / stiklo dydis	Pristatymas	Kaina (EUR)
MIRROR EFFECT stiklo dydis: 0 – 1500 mm	Z	149,-

nustatyti stiklo dydžiui svarbus nominalus stiklo dydis. Pvz. WALK G / 1100 = stiklo dydis 1100



**ilgesnis laikiklis**

jei Jums reikalingas ilgesnis stiklo laikiklis, nei numatytas standartinėje komplektacijoje, atskirai galima užsakyti 2000 mm ilgio strypą, kurį montavimo metu sutrumpinsite iki reikiamo ilgio.

WALK IN

# WALK IN

sprendimas itin didelėms erdvėms

- galimybė užsakyti bet kurį stiklą su veidrodžio efektu („mirror effect“)
- Išsirinkite iš plataus esamų formų ir dydžių asortimento, arba tiesiog sugalvokite individualų dušo sprendimą



8 mm ESG grūdintas stiklas  
**Transparent 02**



Profilio spalva  
**Brillant 00**



WALK D



ROLSHIELD  
glass nano treatment



WALK E

Integruoti kampiniai stiklo tvirtinimai užtikrina itin paprastą priežiūrą



Laikiklis iš poliruoto aliuminio Brillant (maksimalus laikiklio ilgis - 100cm)



**WALK IN**

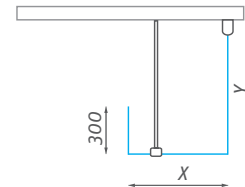
h\* - aukštis pateiktas įskaitant tvirtinimo elementus

Tipas	Kodas	Plotis (γ)	Aukštis (h)	Profilis	Stiklas	Pristatymas	Kaina (EUR)
WALK D/1500	937-1500000-00-02	873×(877-887)	2026*	brillant	transparent	0	1 030,-
WALK E/1500	938-1500000-00-02	1480×(877-887)	2026*	brillant	transparent	0	1 468,-
WALK F/1000/800	939-1000800-00-02	962×(777-787)	2026*	brillant	transparent	0	888,-
WALK F/1000/900	939-1000900-00-02	962×(877-887)	2026*	brillant	transparent	0	926,-
WALK F/1000/1000	939-1000100-00-02	962×(977-987)	2026*	brillant	transparent	0	959,-
WALK F/1200/800	939-1200800-00-02	1162×(777-787)	2026*	brillant	transparent	0	963,-
WALK F/1200/900	939-1200900-00-02	1162×(877-887)	2026*	brillant	transparent	0	988,-
WALK F/1200/1000	939-1200100-00-02	1162×(977-987)	2026*	brillant	transparent	0	1 009,-
WALK F/1400/800	939-1400800-00-02	1362×(777-787)	2026*	brillant	transparent	0	1 052,-
WALK F/1400/900	939-1400900-00-02	1362×(877-887)	2026*	brillant	transparent	0	1 078,-
WALK F/1400/1000	939-1400100-00-02	1362×(977-987)	2026*	brillant	transparent	0	1 105,-
WALK F/1500/800	939-1500800-00-02	1462×(777-787)	2026*	brillant	transparent	0	1 163,-
WALK F/1500/900	939-1500900-00-02	1462×(877-887)	2026*	brillant	transparent	0	1 191,-
WALK F/1500/1000	939-1500100-00-02	1462×(977-987)	2026*	brillant	transparent	0	1 219,-

**Laisva erdvė, apibrėžta didelėmis sienelėmis iš 8mm grūdinto stiklo, padengto apsaugine danga ROLSHIELD.**

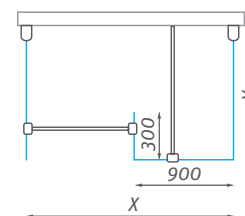
**WALK D**

Gali būti montuojama su dušo padėklų WALK IN 1500×900 ar dušo padėklų 900×900



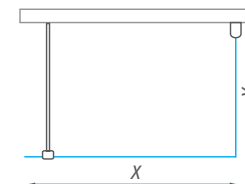
**WALK E**

Gali būti montuojama su dušo padėklų WALK IN 1500×900



**WALK F**

X: 900 / 1000 / 1200 / 1400 / 1500  
Y: 800 / 900 / 1000



**WALK F**



WALK IN dušai atnešą veidrodinį blizgesį Jūsų vonios kambariui



**Veidrodžio efektas „mirror effect“**

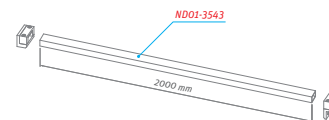
galimybė bet kurį stiklą užsakyti su veidrodžio efektu (žr. psl. 31)

**Veidrodžio efektas („mirror effect“)**

priemoka už kiekvieną stiklą

MIRROR EFFECT / stiklo dydis	Pristatymas	Kaina (EUR)
MIRROR EFFECT / stiklo dydis: 0 – 1500 mm	Z	149,-

nustatyti stiklo dydžiui svarbus nominalus stiklo dydis.  
Pvz. WALK G / 1100 = stiklo dydis 1100



**WALK IN netipiniai sprendimai**

Tipas	Plotis (γ)	Aukštis (h)	Profilis	Stiklas	Pristatymas	Kaina (EUR)
WALK E	iki 1500 mm	iki 2400 mm	brillant	transparent	Z	1 909,-
WALK F	iki 1500 mm	iki 2400 mm	brillant	transparent	Z	1 584,-

**ilgesnis laikiklis**

jei Jums reikalingas ilgesnis stiklo laikiklis, nei numatytas standartinėje komplektacijoje, atskirai galima užsakyti 2000 mm ilgio strypą, kurį montavimo metu sutrumpinsite iki reikiamo ilgio.

WALK IN

# WALK IN

sprendimas itin didelėms erdvėms

- galimybė užsakyti bet kurį stiklą su veidrodžio efektu („mirror effect“)
- galimas netipinių sprendimų aukštis net iki 2400 m
- paviršius padengtas apsaugine danga ROLSHIELD



8 mm ESG grūdintas stiklas  
Transparent 02



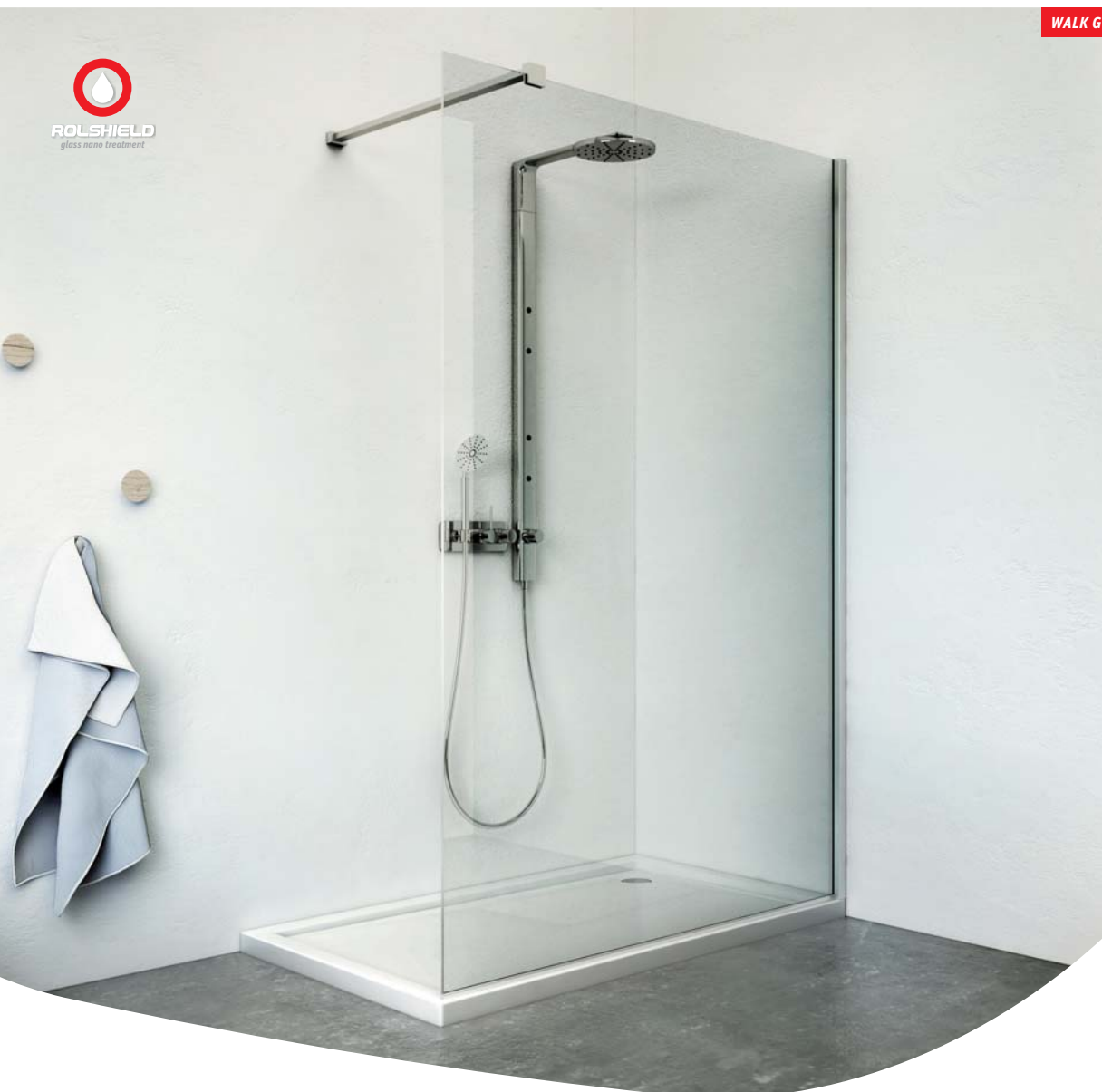
Profilio spalva  
Brillant 00

## Veidrodžio efektas

galimybė bet kurį stiklą užsakyti su veidrodžio efektu (žr. psl. 31)



WALK G



WALK G

Kampiniai tvirtinimai iš poliruoto aliuminio



Kampinės tarpinės užtikrina puikų sandarumą



Laikiklis iš poliruoto aliuminio Brillant (maksimalus laikiklio ilgis - 100cm)

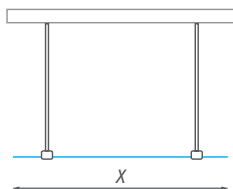




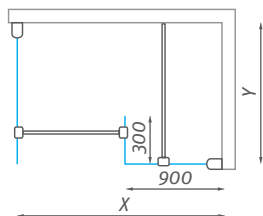


WALK IN

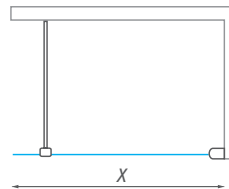
**WALK H**  
X: 1000 / 1200 / 1400 / 1500



**WALK I**  
Gali būti montuojama su dušo padėklu  
WALK IN 1500x900



**WALK G**  
X: 900 / 1000 / 1200 / 1400 / 1500



**WALK IN**

*h\* - aukštis pateiktas įskaitant tvirtinimo elementus*

Tipas	Kodas	Plotis (y)	Aukštis (h)	Profilis	Stiklas	Pristatymas	Kaina (EUR)
WALK G/900	940-9000000-00-02	876-886	2026*	brillant	transparent	S	476,-
WALK G/1000	940-1000000-00-02	976-986	2026*	brillant	transparent	S	491,-
WALK G/1200	940-1200000-00-02	1176-1186	2026*	brillant	transparent	S	524,-
WALK G/1400	940-1400000-00-02	1376-1386	2026*	brillant	transparent	S	575,-
WALK G/1500	940-1500000-00-02	1476-1486	2026*	brillant	transparent	O	622,-
WALK H/1000	941-1000000-00-02	970	2026*	brillant	transparent	O	485,-
WALK H/1200	941-1200000-00-02	1170	2026*	brillant	transparent	O	533,-
WALK H/1400	941-1400000-00-02	1370	2026*	brillant	transparent	O	587,-
WALK H/1500	941-1500000-00-02	1470	2026*	brillant	transparent	O	635,-
WALK I/1500	942-1500000-00-02	1480x(877-887)	2026*	brillant	transparent	O	1 142,-

**WALK IN netipiniai sprendimai**

Tipas	Plotis (y)	Aukštis (h)	Profilis	Stiklas	Pristatymas	Kaina (EUR)
WALK G	iki 1500 mm	iki 2400 mm	brillant	transparent	Z	809,-
WALK H	iki 1500 mm	iki 2400 mm	brillant	transparent	Z	826,-

**DĖMESIO:**

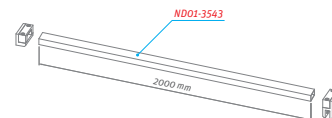
Nominalūs dušo kabinos matmenys nurodyti MONTAVIMUI ANT DUŠO PADĖKLO, kuomet kabina montuojama į ją šiek tiek atitraukiant nuo padėklo krašto. MONTUOJANT TIESIAI ANT PLYTELĖŲ reikia įvertinti, kad kabinos dydis bus mažesnis nei nominalus matmuo. Todėl būtina atkreipti dėmesį į matmenis lentelėse, kurios pateiktos katalogo gale esančiame skyriuje "TECHNINĖS SPECIFIKACIJOS" (psl. 164 - 177).

**Veidrodžio efektas („mirror effect“)**

priemoka už kiekvieną stiklą

MIRROR EFFECT / stiklo dydis		Pristatymas	Kaina (EUR)
MIRROR EFFECT	stiklo dydis: 0 – 1500 mm	Z	149,-

nustatyti stiklo dydžiui svarbus nominalus stiklo dydis.  
Pvz. WALK G / 1100 = stiklo dydis 1100



**ilgesnis laikiklis**

jei Jums reikalingas ilgesnis stiklo laikiklis, nei numatytas standartinėje komplektacijoje, atskirai galima užsakyti 2000 mm ilgio strypą, kurį montavimo metu sutrumpinsite iki reikiamo ilgio.



## ***Veidrodžio efektas***

### ***Praktiškas sprendimas tiesiai ant Jūsų dušo kabinos***

Užsakydami dušo kabiną, Jūs taip pat galite užsakyti "Veidrodžio efektą". Jūsų pasirinktas stiklas bus padengtas specialiu sluoksniu, kuris leis turėti didelį veidrodį vonios kambaryje.

### ***Pasirinkite stiklus, ant kurių bus veidrodžio efektas***

Vonios kambarys taps patrauklesnis, didesnis bei išskirtinis. Veidrodžio efektą galima užsakyti su visomis WALK IN LINE serijos kabinomis bei modeliais AMD2 ir AMB iš AMBIENT LINE serijos.



# KAIP UŽSISAKYTI "VEIDRODŽIO EFEKTĄ"?

## WALK IN

XXX-XXXXXXXX-XX-XX

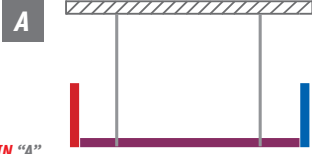
934-1200000-00-56

PREKĖS KODAS

PROFILIO SPALVA

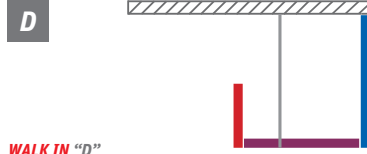
STIKLO TIPAS

Modelis	WALK A / 1200
Profilio spalva	00 - Brillant
Stiklo tipas ID	56 - I. Mirror + II. Mirror + III. Transparent



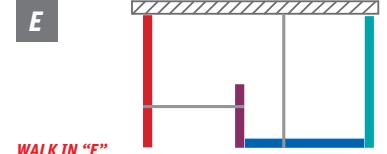
WALK IN "A"

	I.	II.	III.	Stiklo tipas ID
mirror effect	•			55
	•	•		56
	•	•	•	57
		•	•	58
			•	59
	•		•	61



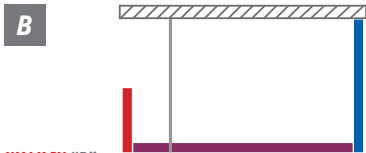
WALK IN "D"

	I.	II.	III.	Stiklo tipas ID
mirror effect	•			55
	•	•		56
	•	•	•	57
		•	•	58
			•	59
	•		•	61



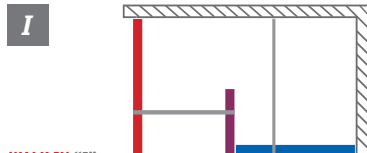
WALK IN "E"

	I.	II.	III.	IV.	Stiklo tipas ID
mirror effect	•				62
	•	•			63
	•	•	•		64
	•	•	•	•	65
	•	•	•	•	66
			•	•	67
	•		•	•	68
	•		•	•	69
		•		•	70
	•	•	•	•	71
	•	•	•	•	72
	•	•	•	•	73
			•	•	74
			•	•	75
		•	•	76	



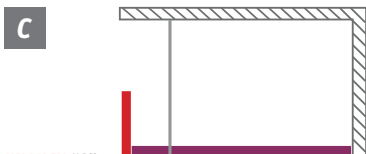
WALK IN "B"

	I.	II.	III.	Stiklo tipas ID
mirror effect	•			55
	•	•		56
	•	•	•	57
		•	•	58
			•	59
	•		•	61



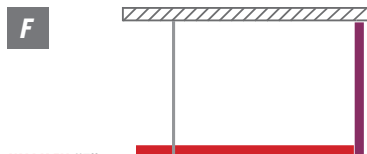
WALK IN "I"

	I.	II.	III.	Stiklo tipas ID
mirror effect	•			55
	•	•		56
	•	•	•	57
		•	•	58
			•	59
	•		•	61



WALK IN "C"

	I.	II.	Stiklo tipas ID
mirror effect	•		52
	•	•	53
		•	54



WALK IN "F"

	I.	II.	Stiklo tipas ID
mirror effect	•		52
	•	•	53
		•	54

## AMBIENT LINE

XXX-XXXXXXXX-XX-XX

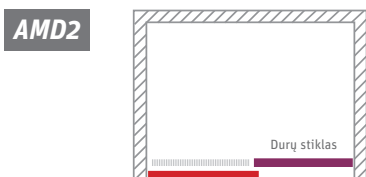
620-130000L-00-54

PREKĖS KODAS

KAIRĖ/DEŠINĖ

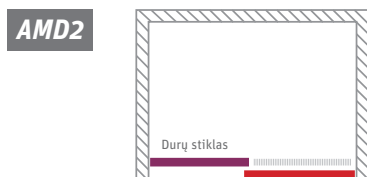
STIKLO TIPAS

Modelis	AMD2 / 1300
Kairė / Dešinė	L - Kairė
Profilio spalva	00 - Brillant
Stiklo tipas ID	54 - I. Transparent + II. Mirror



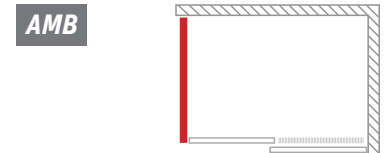
AMD2 - kairė (L)

	I.	II.	Stiklo tipas ID	Kairė / Dešinė
mirror effect	•		52	L
	•	•	53	L
		•	54	L



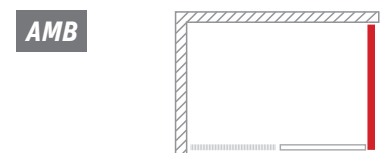
AMD2 - dešinė (P)

	I.	II.	Stiklo tipas ID	Kairė / Dešinė
mirror effect	•		52	P
	•	•	53	P
		•	54	P



AMB - kairė (L)

	I.	Stiklo tipas ID	Kairė / Dešinė
mirror effect	•	51	L



AMB - dešinė (P)

	I.	Stiklo tipas ID	Kairė / Dešinė
mirror effect	•	51	P

# ELEGANT NEO LINE

*Grynas ir elegantiškas dizainas - šie pagrindiniai atributai pabrėžia serijos orumą*

- neprilygstamas montavimo matmenų diapazonas
- vieno tipo durys visiems deriniams
- integruoti durų stabilizatoriai





### **GDO1N + GBN**

*Ar norite, kad vonios kambaryje būtų grynų linijos, aukštos kokybės medžiagos, ir nenorite, kad jūsų pasirinkimas būtų ribojamas dėl nedidelio montavimo matmenų? „ELEGANT NEO“ serija įvykdys šiuos reikalavimus be jokių kompromisų. Nesenstantis vyrų ir rankenų, pagamintų iš aukštos kokybės plieno, dizainas su integruotais minimalistiniais petnešomis, kad būtų užtikrintas puikus stabilumas.*

# GR2N

pusapvalė dušo kabina  
su dvejomis atveriamomis durimis

- aukštos kokybės chromuoto plieno vyriai
- integruoti durų stabilizatoriai
- standartinis 2 000 mm aukštis

ELEGANT NEO



6 mm ESG grūdintas stiklas  
Transparent 02



Profilio spalva  
Brillant 00



GR2N



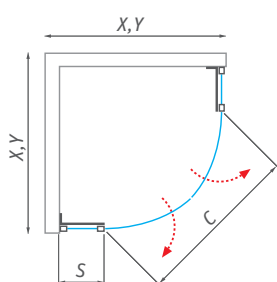
Elegantiška metalinė rankena



Integruotas stabilizatorius kartu su plieniniais vyriais chromo apdaila sukuria švarų dizaino elementą ir užtikrina nepriekaištingą durų stabilumą



GR2N



GR2N

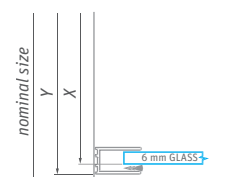
R - standartinis spindulys R550, h\* - aukštis pateiktas įskaitant tvirtinimo elementus

Tipas	Kodas	Instaliavimo dydis (y)	Aukštis (h)	Durų plotis (c)	Šoninis stiklas (s)	Profilis	Stiklas	Pristatymas	Kaina (EUR)
GR2N / 900-1000	187-1000000-00-02	885-985	2015*	710-900	290	brillant	transparent	S	1 155,-
GR2N / 1000-1100	187-1100000-00-02	985-1085	2015*	860-1050	290	brillant	transparent	S	1 240,-

**„ELEGANT NEO“ serijos gaminiai leidžia naudoti standartiškai gaminami matmenys su dideliu lankstumu vardiniai matmenys nuo 700 iki 1 200 mm.**

**DĖMESIO:**

Nominalūs dušo kabinos matmenys nurodyti MONTAVIMUI ANT DUŠO PADĖKLO, kuomet kabina montuojama į ją šiek tiek atitraukiant nuo padėklo krašto. MONTUOJANT TIESIAI ANT PLYTELIŲ reikia įvertinti, kad kabinos dydis bus mažesnis nei nominalus matmuo. Todėl būtina atkreipti dėmesį į matmenis lentelėse, kurios pateiktos katalogo gale esančiame skyriuje "TECHNINĖS SPECIFIKACIJOS" (psl. 164 - 177).





# GDO1N

viengubos dušo durys su fiksuotu elementu

# GBN

šoninis skydas į vienų durų GDO1N

- vieno tipo durys visoms kombinacijoms
  - kampinis įėjimas su dvigubomis durimis
  - vienos durys su šonine siena
  - vieno sparno durys montavimui į nišą

ELEGANT NEO



6 mm ESG grūdintas stiklas  
Transparent 02



Profilio spalva  
Brillant 00



GDO1N + GDO1N



GDO1N + GBN

Chromuotos jungiamosios detalės leidžia lengvai perkelti stiklą ir nustatyti montavimo matmenis iki 100 mm. Žinoma, yra nepriekaištingo sandarumo aliuminio slenkščio juosta.



Dėl lanksčios šoninės sienos statramsčio galima reguliuoti įvairius kampus ir išspręsti galimus sienos nelygumus.





## GDO1N viengubos dušo durys

h\* - aukštis pateiktas įskaitant tvirtinimo elementus

Tipus	Kodas	Instaliavimo dydis (y)	Aukštis (h)	Durų plotis (c)	Šoninis stiklas (s)	Profilis	Stiklas	Pristatymas	Kaina (EUR)
GDO1N/800	188-8000000-00-02	685-785	2015*	380-480	290	brillant	transparent	S	435,-
GDO1N/900	188-9000000-00-02	785-885	2015*	480-580	290	brillant	transparent	S	455,-
GDO1N/1000	188-1000000-00-02	885-985	2015*	580-680	290	brillant	transparent	S	490,-
GDO1N/1100	188-1100000-00-02	985-1085	2015*	680-780	290	brillant	transparent	S	520,-
GDO1N/1200	188-1200000-00-02	1085-1185	2015*	780-880	290	brillant	transparent	S	555,-

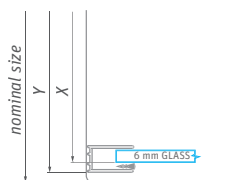
## GBN šoninis skydas į GDO1N

h\* - aukštis pateiktas įskaitant tvirtinimo elementus

Tipus	Kodas	Instaliavimo dydis (y)	Aukštis (h)	Durų plotis (c)	Profilis	Stiklas	Pristatymas	Kaina (EUR)
GBN/800	189-8000000-00-02	775-785	2005*	—	brillant	transparent	S	215,-
GBN/900	189-9000000-00-02	875-885	2005*	—	brillant	transparent	S	230,-
GBN/1000	189-1000000-00-02	975-985	2005*	—	brillant	transparent	S	250,-

## GZ profilio rinkinys

Tipus	Kodas	Instaliavimo dydis (y)	Aukštis (h)	Durų plotis (c)	Profilis	Stiklas	Pristatymas	Kaina (EUR)
GZ	190-0000000-00	26	1994	—	brillant	—	S	45,-



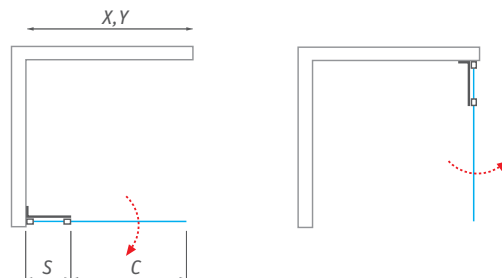
### DĖMESIO:

Nominalūs dušo kabinos matmenys nurodyti MONTAVIMUI ANT DUŠO PADĖKLO, kuomet kabina montuojama į ją šiek tiek atitraukiant nuo padėklo krašto. MONTUOJANT TIESIAI ANT PLYTELIŲ reikia įvertinti, kad kabinos dydis bus mažesnis nei nominalus matmuo. Todėl būtina atkreipti dėmesį į matmenis lentelėse, kurios pateiktos katalogo gale esančiame skyriuje "TECHNINĖS SPECIFIKACIJOS" (psl. 164 - 177).

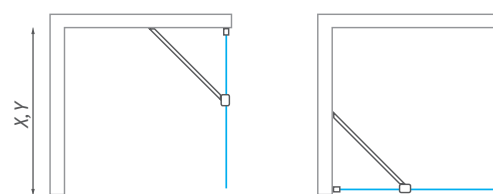
## GDO1N, GBN netipiniai sprendimai

Tipus	Plotis (y)	Aukštis (h)	Profilis	Stiklas	Pristatymas	Kaina (EUR)
GDO1N	iki 1200 mm	iki 2000 mm	brillant	transparent	Z	722,-
GBN	iki 1000 mm	iki 2000 mm	brillant	transparent	Z	325,-
GZ	—	iki 2000 mm	brillant	—	Z	59,-

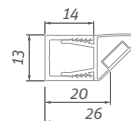
### GDO1N - universalus montavimas KAIRĖJE arba DEŠINĖJE



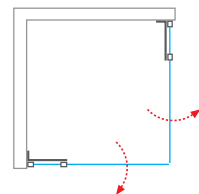
### GBN - universalus montavimas KAIRĖJE arba DEŠINĖJE



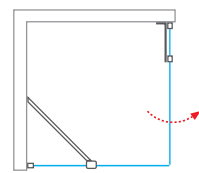
### GZ profilių rinkinys



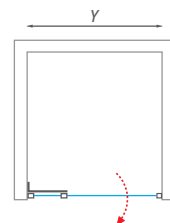
**GDO1N + GDO1N**  
= kampinis įėjimas su dvigubų durų anga



**GDO1N + GBN**  
= vienos durys su šonine siena



**GDO1N + GZ**  
= viengubos dušo durys į nišą



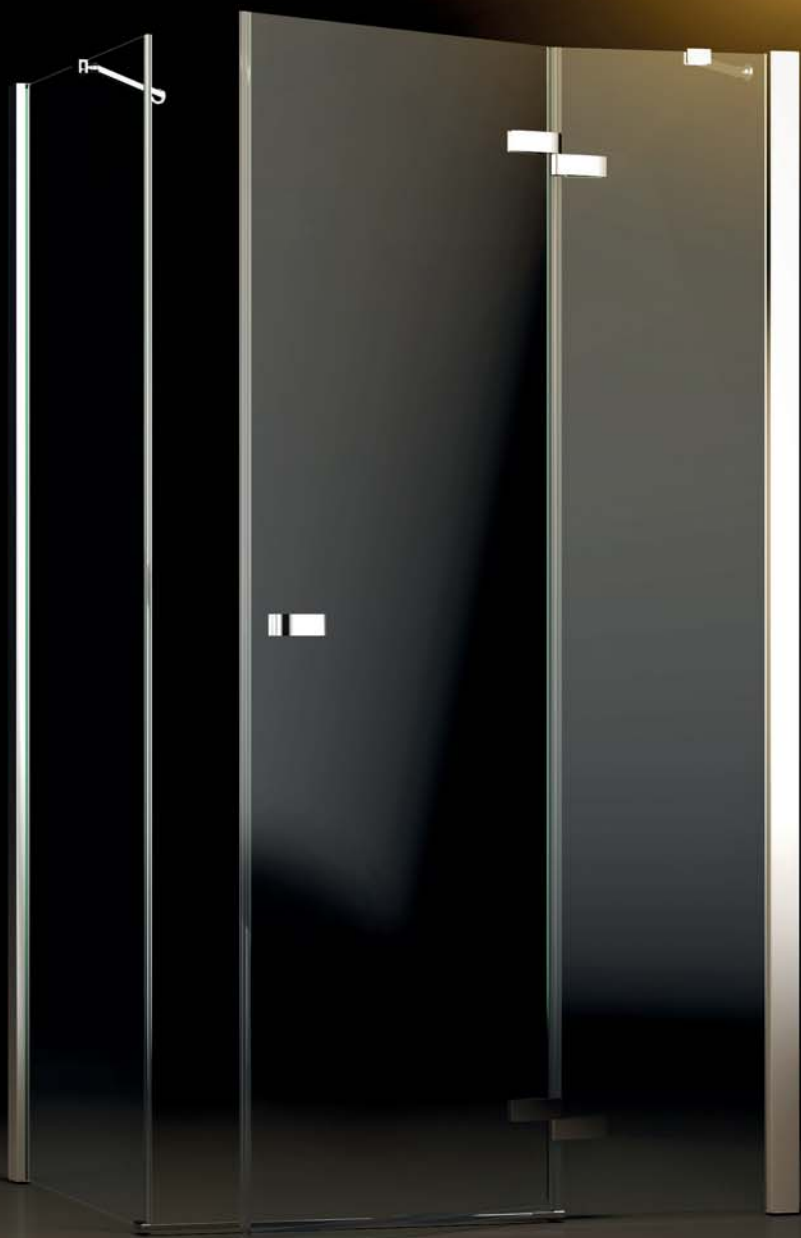
nišos sprendimas	Instaliavimo dydis (y)
GDO1N/800 + GZ	685-785
GDO1N/900 + GZ	785-885
GDO1N/1000 + GZ	885-985
GDO1N/1100 + GZ	985-1085
GDO1N/1200 + GZ	1085-1185

# ELEGANT LINE

*Suteiks Jums galimybę rasti  
įkvėpimo įprastomis dienomis*



- vyriai su duris pakeliančiu mechanizmu
- EASY INSTALL - lengvas stacionaraus stiklo montavimas 3 etapais
- žalvariniai vyriai, padengti chromu



ELEGANT

### **GDOL(P)1 + GBP(L)**

Standartinis 2000 mm aukštis bei nauji standartinių durų variantai iki 1500 mm pločio leidžia maksimaliai išnaudoti erdvę vonios kambaryje.

**GR2** pusapvalė dušo kabina su dvejomis atveriamomis durimis

**GRP1** pusapvalė dušo kabina su vienomis atveriamomis durimis

- elegantiškas sprendimas, apimantis 8 ir 6 mm saugaus stiklo, žalvarinių vyrių, padengtų chromu, kombinaciją



6+8 mm ESG grūdintas stiklas  
**Transparent 02**  
6 mm durų stiklas + 8 mm šoninis stiklas



Profilio spalva  
**Brillant 00**

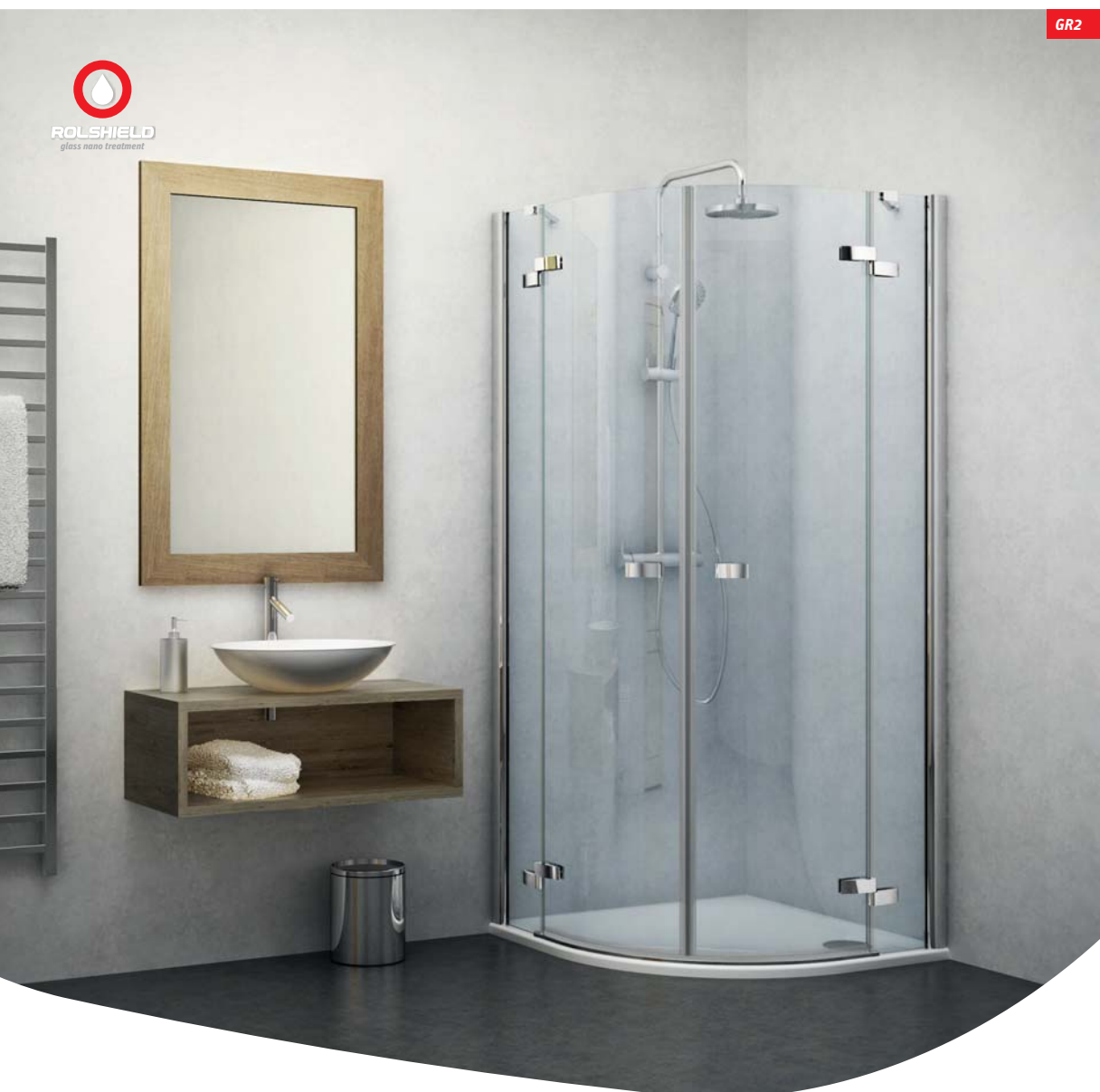


**GR2 asymmetric P**

ELEGANT



**ROLSHIELD**  
glass nano treatment



**GR2**

Rankena su chromo apdaila



Vyriai su chromo apdaila



Tvirtinimai su chromo apdaila



## GR2

R - standartinis spindulys R550, h\* - aukštis pateiktas įskaitant tvirtinimo elementus

Tipas	Kodas	Instaliavimo dydis (y)	Aukštis (h)	Durų plotis (c)	Šoninis stiklas (s)	Profilis	Stiklas	Pristatymas	Kaina (EUR)
GR2/800	131-8000000-00-02	775-795	2017*	455	175-200	brillant	transparent	0	843,-
GR2/900	131-9000000-00-02	875-895	2017*	500	225-250	brillant	transparent	S	870,-
GR2/1000	131-1000000-00-02	975-995	2017*	500	325-350	brillant	transparent	0	893,-

## GR2 ASYMMETRIC 120x80

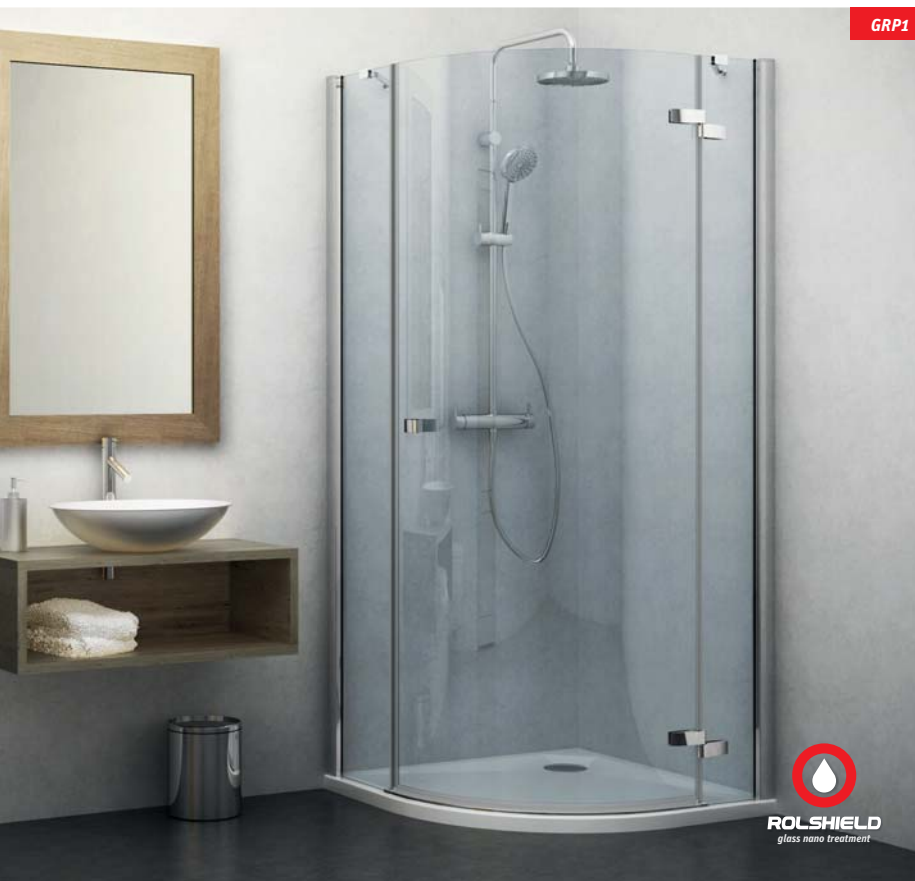
R - standartinis spindulys R550, h\* - aukštis pateiktas įskaitant tvirtinimo elementus

Tipas	Kodas	Instaliavimo dydis (y)	Aukštis (h)	Durų plotis (c)	Šoninis stiklas (s)	Profilis	Stiklas	Pristatymas	Kaina (EUR)
GR2 120x80 L	131-120080L-00-02	y: 1175-1195 v: 775-795	2017*	c1: 455 c2: 500	s1: 175-200 s2: 525-550	brillant	transparent	0	1 078,-
GR2 120x80 P	131-120080P-00-02					brillant	transparent	0	1 078,-

## GRL1 / GRP1

R - standartinis spindulys R550, h\* - aukštis pateiktas įskaitant tvirtinimo elementus

Tipas	Kodas	Instaliavimo dydis (y)	Aukštis (h)	Durų plotis (c)	Šoninis stiklas (s1)	Šoninis stiklas (s2)	Profilis	Stiklas	Pristatymas	Kaina (EUR)
GRL1/900	130-900000L-00-02	875-890	2017*	830	225-250	315-340	brillant	transparent	0	737,-
GRL1/1000	130-100000L-00-02	975-990	2017*	830	325-350	415-440	brillant	transparent	0	763,-
GRP1/900	130-900000P-00-02	875-890	2017*	830	225-250	315-340	brillant	transparent	0	737,-
GRP1/1000	130-100000P-00-02	975-990	2017*	830	325-350	415-440	brillant	transparent	0	763,-



GRP1

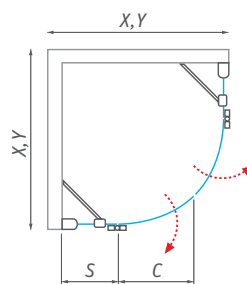
Elegantiškas sprendimas, apimantis 8 ir 6 mm saugaus stiklo, žalvarinių vyrių, padengtų chromu, kombinaciją



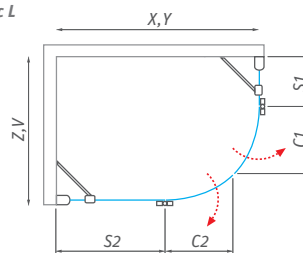
ELEGANT

Nauji standartinių durų variantai iki 1500 mm pločio leidžia maksimaliai išnaudoti erdvę vonios kambaryje.

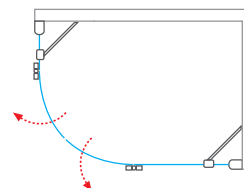
GR2



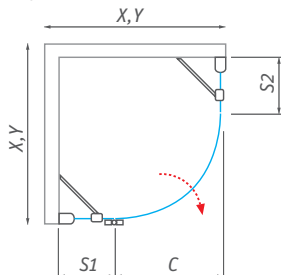
GR2 Asymmetric L



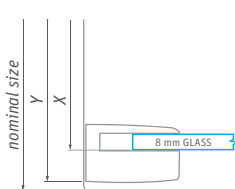
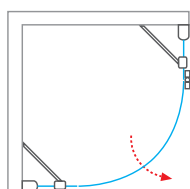
GR2 Asymmetric P



GRL1



GRP1



DĖMESIO:

Nominalūs dušo kabinos matmenys nurodyti MONTAVIMUI ANT DUŠO PADĖKLO, kuomet kabina montuojama į ją šiek tiek atitraukiant nuo padėklo krašto. MONTUOJANT TIESIAI ANT PLYTELIŲ reikia įvertinti, kad kabinos dydis bus mažesnis nei nominalus matmuo. Todėl būtina atkreipti dėmesį į matmenis lentelėse, kurios pateiktos katalogo gale esančiame skyriuje "TECHNINĖS SPECIFIKACIJOS" (psl. 164 - 177).

# GDOL1 + GDOP1

kvadratinė dušo kabina su atariamomis durimis

## EASY INSTALL

lengvas stacionaraus stiklo montavimas 3 etapais

- pritvirtinkite sieninį profilį
- įstatykite stiklą ir reguliuojamą varžtą pagalba pritvirtinkite jį
- naudodami „click“ sistemą uždenkite profilį



6+8 mm ESG grūdintas stiklas  
**Transparent 02**  
6 mm durų stiklas + 8 mm šoninis stiklas



Profilio spalva  
**Brillant 00**



GDOL1 + GDOP1

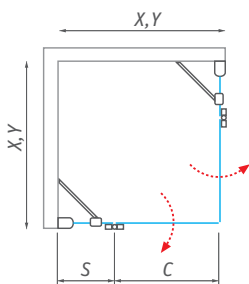
ELEGANT



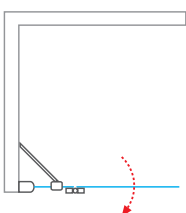
EASY INSTALL profiliai ir tvirtinimai užtikrina idealų stabilumą

Plastikinės dalys su apatinėmis tarpinėmis užtikrina idealų sandarumą

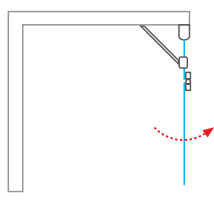
## GDOL1 + GDOP1



## GDOL1



## GDOP1



## GDOP(L)1 vienos pusės dušo durys

h\* - aukštis pateiktas įskaitant tvirtinimo elementus

Tipas	Kodas	Instaliavimo dydis (y)	Aukštis (h)	Durų plotis (c)	Šoninis stiklas (s)	Profilis	Stiklas	Pristatymas	Kaina (EUR)
GDOL1/800	132-800000L-00-02	775-800	2017*	525	225-250	brillant	transparent	0	528,-
GDOL1/900	132-900000L-00-02	875-900	2017*	625	225-250	brillant	transparent	S	555,-
GDOL1/1000	132-100000L-00-02	975-1000	2017*	625	325-350	brillant	transparent	0	583,-
GDOL1/1100	132-110000L-00-02	1075-1100	2017*	725	325-350	brillant	transparent	0	612,-
GDOL1/1200	132-120000L-00-02	1175-1200	2017*	725	425-450	brillant	transparent	0	646,-
GDOL1/1300	132-130000L-00-02	1275-1300	2017*	825	425-450	brillant	transparent	0	674,-
GDOL1/1400	132-140000L-00-02	1375-1400	2017*	825	525-550	brillant	transparent	0	708,-
GDOL1/1500	132-150000L-00-02	1475-1500	2017*	925	525-550	brillant	transparent	0	753,-
GDOP1/800	132-800000P-00-02	775-800	2017*	525	225-250	brillant	transparent	0	528,-
GDOP1/900	132-900000P-00-02	875-900	2017*	625	225-250	brillant	transparent	S	555,-
GDOP1/1000	132-100000P-00-02	975-1000	2017*	625	325-350	brillant	transparent	0	583,-
GDOP1/1100	132-110000P-00-02	1075-1100	2017*	725	325-350	brillant	transparent	0	612,-
GDOP1/1200	132-120000P-00-02	1175-1200	2017*	725	425-450	brillant	transparent	0	646,-
GDOP1/1300	132-130000P-00-02	1275-1300	2017*	825	425-450	brillant	transparent	0	674,-
GDOP1/1400	132-140000P-00-02	1375-1400	2017*	825	525-550	brillant	transparent	0	708,-
GDOP1/1500	132-150000P-00-02	1475-1500	2017*	925	525-550	brillant	transparent	0	753,-

## GDOP(L)1 netipiniai sprendimai

Tipas	Plotis (y)	Aukštis (h)	Profilis	Stiklas	Pristatymas	Kaina (EUR)
GDOP(L)1	iki 1500 mm	iki 2000 mm	brillant	transparent	Z	753,-
GDOP(L)1	iki 1500 mm	iki 2000 mm	brillant	chinchilla	Z	813,-
GDOP(L)1	iki 1500 mm	iki 2000 mm	brillant	rauch	Z	813,-
GDOP(L)1	iki 1500 mm	iki 2000 mm	brillant	satinato	Z	865,-

# GDOL1 + GBP

kvadratinė dušo kabina su atveriamomis durimis ir šonine siena

■ vyriai su duris pakeliančiu mechanizmu

■ kvadratinis arba stačiakampis sprendimas



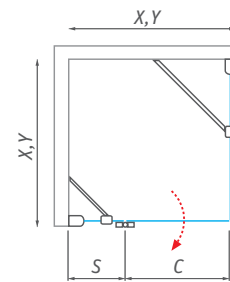
6+8 mm ESG grūdintas stiklas  
**Transparent O2**  
6 mm durų stiklas + 8 mm šoninis stiklas



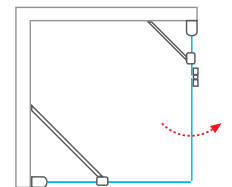
Profilio spalva  
**Brillant OO**



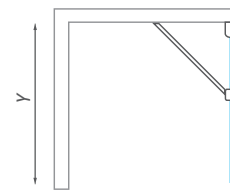
GDOL1 + GBP



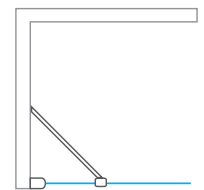
GBL + GDOP1



GBP



GBL



ELEGANT

## GBP(L) šoninė dušo siena

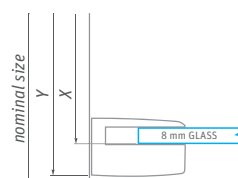
h\* - aukštis pateiktas įskaitant tvirtinimo elementus

Tipas	Kodas	Instaliavimo dydis (y)	Aukštis (h)	Durų plotis (c)	Profilis	Stiklas	Pristatymas	Kaina (EUR)
GBL1/800	133-800000L-00-02	775-800	2017*	—	brillant	transparent	<b>0</b>	342,-
GBL1/900	133-900000L-00-02	875-900	2017*	—	brillant	transparent	<b>S</b>	361,-
GBL1/1000	133-100000L-00-02	975-1000	2017*	—	brillant	transparent	<b>0</b>	379,-
GBP1/800	133-800000P-00-02	775-800	2017*	—	brillant	transparent	<b>0</b>	342,-
GBP1/900	133-900000P-00-02	875-900	2017*	—	brillant	transparent	<b>S</b>	361,-
GBP1/1000	133-100000P-00-02	975-1000	2017*	—	brillant	transparent	<b>0</b>	379,-



### GBP(L) netipiniai sprendimai

Tipas	Plotis (y)	Aukštis (h)	Profilis	Stiklas	Pristatymas	Kaina (EUR)
GBP(L)	iki 1500 mm	iki 2000 mm	brillant	transparent	<b>Z</b>	494,-
GBP(L)	iki 1500 mm	iki 2000 mm	brillant	chinchilla	<b>Z</b>	531,-
GBP(L)	iki 1500 mm	iki 2000 mm	brillant	rauch	<b>Z</b>	531,-
GBP(L)	iki 1500 mm	iki 2000 mm	brillant	satinato	<b>Z</b>	569,-



### DĖMESIO:

Nominalūs dušo kabinos matmenys nurodyti MONTAVIMUI ANT DUŠO PADĖKLO, kuomet kabina montuojama į ją šiek tiek atitraukiant nuo padėklo krašto. MONTUOJANT TIESIAI ANT PLYTELIŲ reikia įvertinti, kad kabinos dydis bus mažesnis nei nominalus matmuo. Todėl būtina atkreipti dėmesį į matmenis lentelėse, kurios pateiktos katalogo gale esančiame skyriuje "TECHNINĖS SPECIFIKACIJOS" (psl. 164 - 177).

# GDN2

Dviejų elementų atveriamos dušo durys nišai

# GDNL1

Vieno elemento atveriamos dušo durys nišai

- ROLSHIELD paviršiaus danga
- standartinis aukštis 2 000 mm



6+8 mm ESG grūdintas stiklas  
**Transparent O2**  
6 mm durų stiklas + 8 mm šoninis stiklas

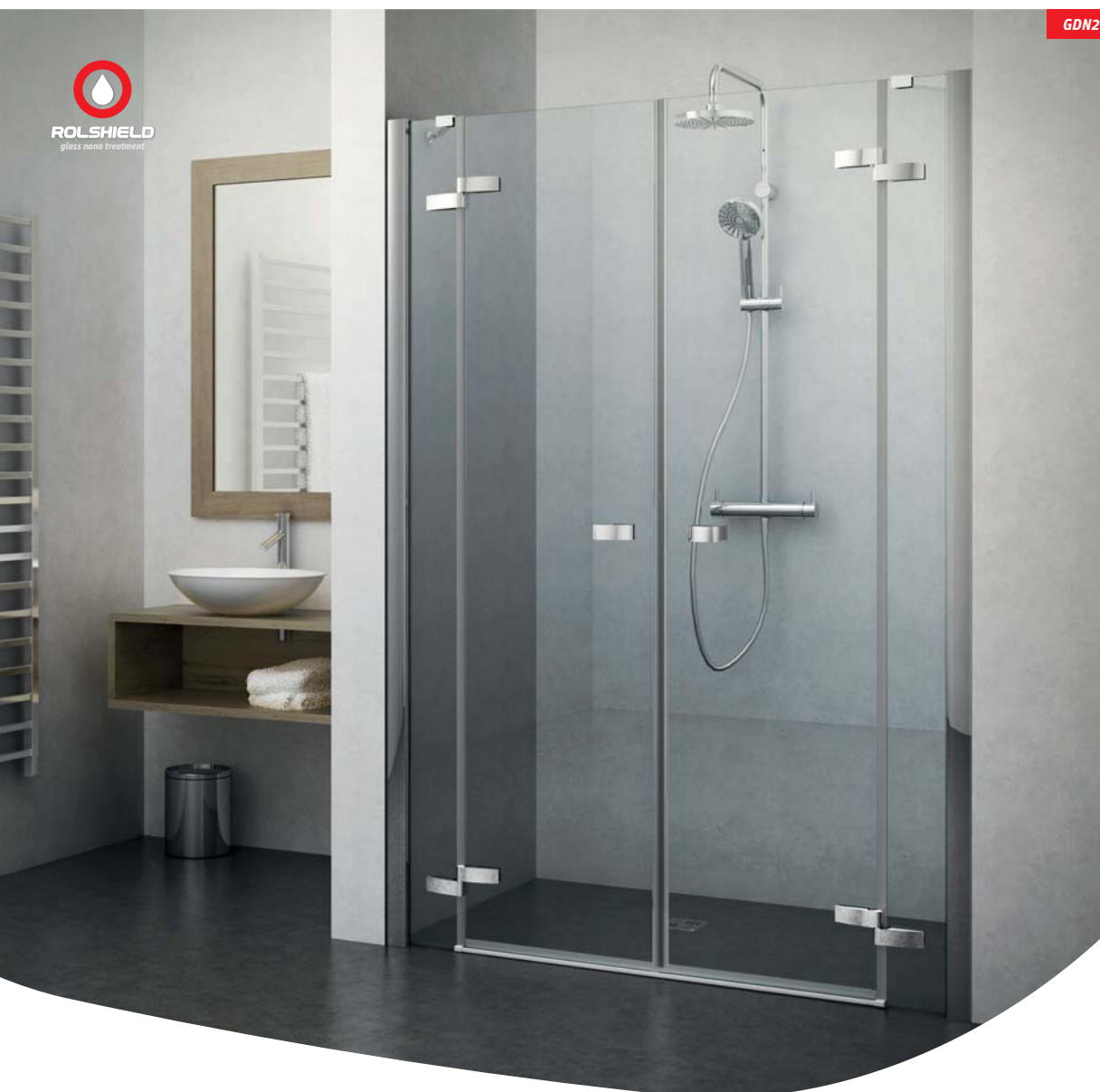


Profilio spalva  
**Brillant 00**

ELEGANT



GDN2 + UB



ROLSHIELD  
glass nano treatment

GDN2

Rankena su chromo apdaila



Teleskopinis tvirtinimas (laikiklio ilgis iki 150 cm)



EASY INSTALL kampinis profilis sujungimui su šonine siena UB





## GDN2 dviejų elementų dušo durys nišai

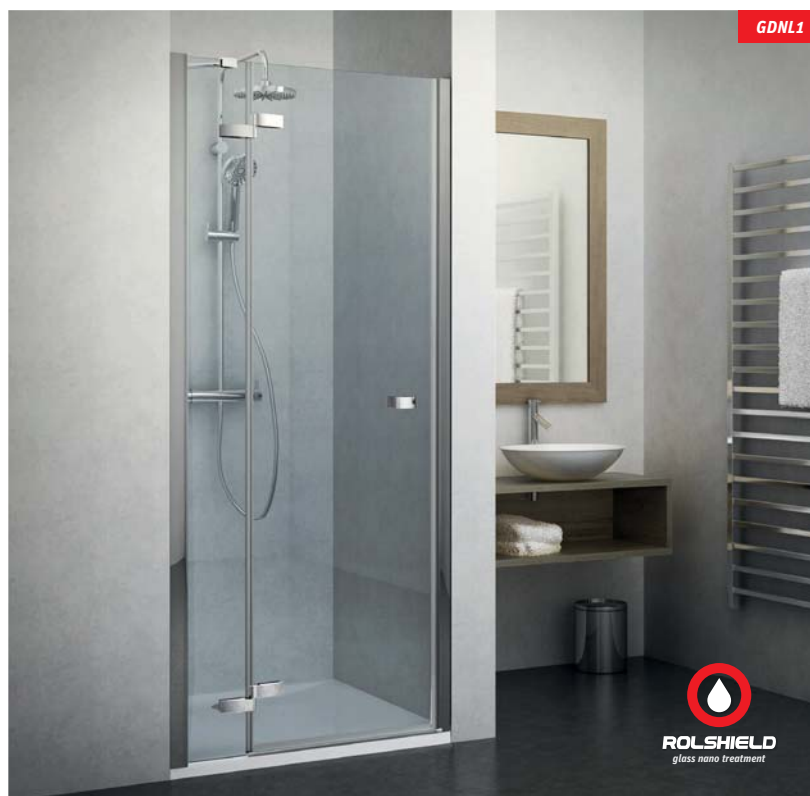
h\* - aukštis pateiktas įskaitant tvirtinimo elementus

Tipas	Kodas	Instaliavimo dydis (y)	Aukštis (h)	Durų plotis (c)	Šoninis stiklas (s)	Profilis	Stiklas	Pristatymas	Kaina (EUR)
GDN2/1100	138-1100000-00-02	1060-1110	2017*	355	175-200	brillant	transparent	0	918,-
GDN2/1200	138-1200000-00-02	1160-1210	2017*	405	175-200	brillant	transparent	0	964,-
GDN2/1300	138-1300000-00-02	1260-1310	2017*	405	225-250	brillant	transparent	0	1 012,-
GDN2/1400	138-1400000-00-02	1360-1410	2017*	505	175-200	brillant	transparent	0	1 063,-
GDN2/1500	138-1500000-00-02	1460-1510	2017*	505	225-250	brillant	transparent	0	1 116,-

## UB šoninė dušo siena

h\* - aukštis pateiktas įskaitant tvirtinimo elementus

Tipas	Kodas	Instaliavimo dydis (y)	Aukštis (h)	Durų plotis (c)	Profilis	Stiklas	Pristatymas	Kaina (EUR)
UB/800	729-8000000-00-02	775-810	2025*	—	brillant	transparent	0	332,-
UB/900	729-9000000-00-02	875-910	2025*	—	brillant	transparent	0	344,-
UB/1000	729-1000000-00-02	975-1010	2025*	—	brillant	transparent	0	358,-



## GDN1 vieno elemento dušo durys nišai

h\* - aukštis pateiktas įskaitant tvirtinimo elementus

Tipas	Kodas	Instaliavimo dydis (y)	Aukštis (h)	Durų plotis (c)	Šoninis stiklas (s)	Profilis	Stiklas	Pristatymas	Kaina (EUR)
GDN1/800	134-800000L-00-02	780-820	2017*	510	225-250	brillant	transparent	0	620,-
GDN1/900	134-900000L-00-02	880-920	2017*	610	225-250	brillant	transparent	0	663,-
GDN1/1000	134-100000L-00-02	980-1020	2017*	610	325-350	brillant	transparent	0	693,-
GDN1/1100	134-110000L-00-02	1080-1120	2017*	710	325-350	brillant	transparent	0	732,-
GDN1/1200	134-120000L-00-02	1180-1220	2017*	710	425-450	brillant	transparent	0	770,-
GDN1/1300	134-130000L-00-02	1280-1320	2017*	810	425-450	brillant	transparent	0	796,-
GDN1/1400	134-140000L-00-02	1380-1420	2017*	810	525-550	brillant	transparent	0	821,-
GDN1/1500	134-150000L-00-02	1480-1520	2017*	910	525-550	brillant	transparent	0	853,-
GDN1/800	134-800000P-00-02	780-820	2017*	510	225-250	brillant	transparent	0	620,-
GDN1/900	134-900000P-00-02	880-920	2017*	610	225-250	brillant	transparent	0	663,-
GDN1/1000	134-100000P-00-02	980-1020	2017*	610	325-350	brillant	transparent	0	693,-
GDN1/1100	134-110000P-00-02	1080-1120	2017*	710	325-350	brillant	transparent	0	732,-
GDN1/1200	134-120000P-00-02	1180-1220	2017*	710	425-450	brillant	transparent	0	770,-
GDN1/1300	134-130000P-00-02	1280-1320	2017*	810	425-450	brillant	transparent	0	796,-
GDN1/1400	134-140000P-00-02	1380-1420	2017*	810	525-550	brillant	transparent	0	821,-
GDN1/1500	134-150000P-00-02	1480-1520	2017*	910	525-550	brillant	transparent	0	853,-

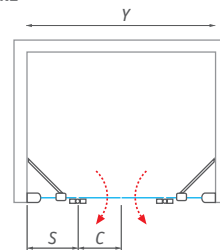
## GDN2, UB netipiniai sprendimai

Tipas	Plotis (y)	Aukštis (h)	Profilis	Stiklas	Pristatymas	Kaina (EUR)
GDN2	iki 1500 mm	iki 2000 mm	brillant	transparent	Z	1287,-
GDN2	iki 1500 mm	iki 2000 mm	brillant	chinchilla	Z	1388,-
GDN2	iki 1500 mm	iki 2000 mm	brillant	rauch	Z	1388,-
GDN2	iki 1500 mm	iki 2000 mm	brillant	satinato	Z	1485,-
GDN2*	nuo 1500 mm iki 2000 mm	iki 2000 mm	brillant	transparent	Z	450,-
GDN2*	nuo 1500 mm iki 2000 mm	iki 2000 mm	brillant	chinchilla	Z	1562,-
GDN2*	nuo 1500 mm iki 2000 mm	iki 2000 mm	brillant	rauch	Z	1562,-
GDN2*	nuo 1500 mm iki 2000 mm	iki 2000 mm	brillant	satinato	Z	1674,-

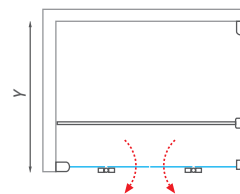
\* GDN2 gali būti 2 000mm pločio montavimui į nišą.  
Derinant su šonine siena UB gali būti tik 1 500mm.

Tipas	Plotis (y)	Aukštis (h)	Profilis	Stiklas	Pristatymas	Kaina (EUR)
UB	iki 1200 mm	iki 2000 mm	brillant	transparent	Z	465,-
UB	iki 1200 mm	iki 2000 mm	brillant	chinchilla	Z	501,-
UB	iki 1200 mm	iki 2000 mm	brillant	rauch	Z	501,-
UB	iki 1200 mm	iki 2000 mm	brillant	satinato	Z	537,-

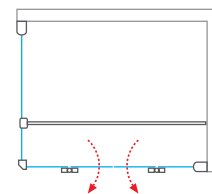
### GDN2



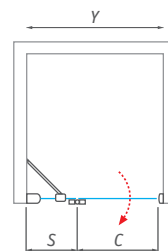
### GDN2 + UB



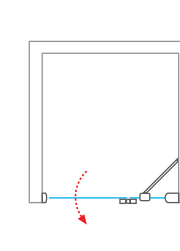
### UB + GDN2



### GDN1



### GDN1



## GDN1(L)1 netipiniai sprendimai

Tipas	Plotis (y)	Aukštis (h)	Profilis	Stiklas	Pristatymas	Kaina (EUR)
GDN1(L)1	iki 1500 mm	iki 2000 mm	brillant	transparent	Z	853,-
GDN1(L)1	iki 1500 mm	iki 2000 mm	brillant	chinchilla	Z	918,-
GDN1(L)1	iki 1500 mm	iki 2000 mm	brillant	rauch	Z	918,-
GDN1(L)1	iki 1500 mm	iki 2000 mm	brillant	satinato	Z	983,-

### DĖMESIO:

Nominalūs dušo kabinos matmenys nurodyti MONTAVIMUI ANT DUŠO PADĖKLO, kuomet kabina montuojama į šiek tiek atitraukiant nuo padėklo krašto. MONTUOJANT TIESIAI ANT PLYTELIŲ reikia įvertinti, kad kabinos dydis bus mažesnis nei nominalus matmuo. Todėl būtina atkreipti dėmesį į matmenis lentelėse, kurios pateiktos katalogo gale esančiame skyriuje "TECHNINĖS SPECIFIKACIJOS" (psl. 164 - 177).

# TOWER LINE

*Šioje serijoje rasite reikiamą sprendimą  
kasdieniniam polsiui*



- specialus atidarymo mechanizmas, leidžiantis atidaryti duris tiek į kabinos išorę, tiek į vidų
- universalus dizainas KAIRĖ / DEŠINĖ
- kokybiškas pakėlimo mechanizmas yra esminė sąlyga kokybiškam durų atidarymui, pakankamam sandarumui bei kabinos ilgaamžiškumui



### **TD01+TB**

Specialus atidarymo mechanizmas, leidžiantis atidaryti duris tiek į kabinų išorę, tiek į vidų. Visa tai sujungta su aukštos kokybės dviejų rūšių profiliais. Šis atidarymo mechanizmas idealiai tiks tiems vonios kambariams, kuriuose yra poreikis išnaudoti kiekvieną pasiekiamą vonios kambario kampelį bei keisti erdvės dydį.

**TR1** pusapvalė dušo kabina su atveriamomis durimis

**TR2** pusapvalė dušo kabina su atveriamomis durimis

- galimybė atverti duris tiek į dušo kabinos vidų, tiek į išorę



6 mm ESG grūdintas stiklas  
Transparent 02 / su piešiniu 17

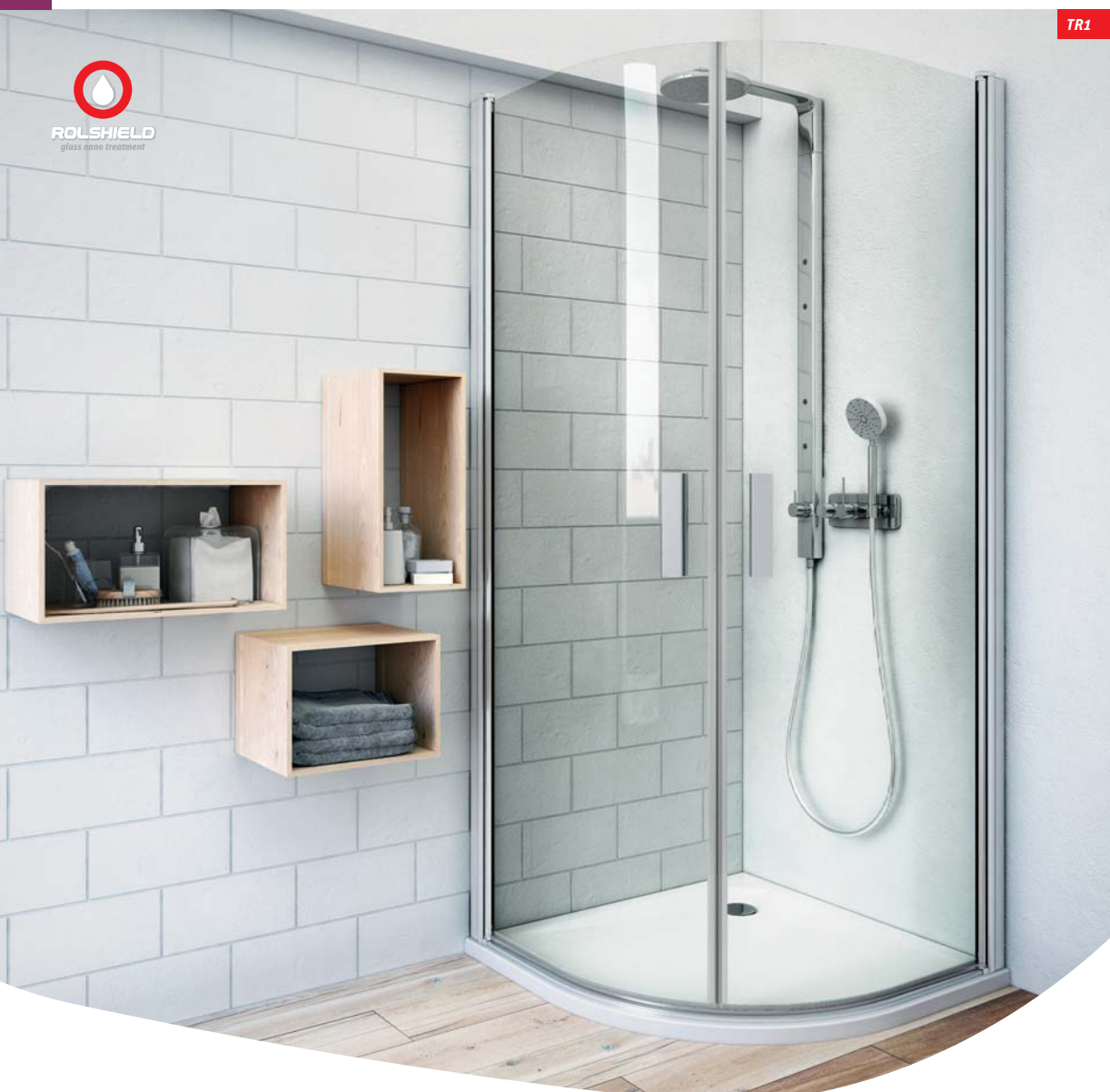


Profilio spalva  
Brillant 00 / Sidabras (matinis) 01



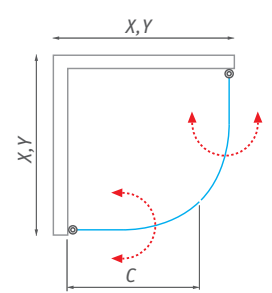
TR2

TOWER

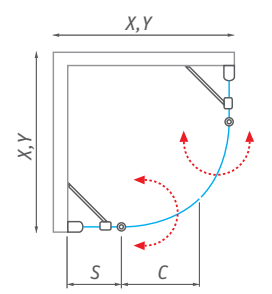


TR1

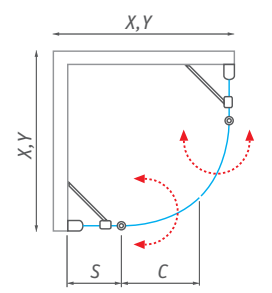
TR1



TR2



TR2 Light



## TR1

R - standartinis spindulys R550, h\* - aukštis pateiktas įskaitant tvirtinimo elementus

Tipas	Kodas	Instaliavimo dydis (y)	Aukštis (h)	Durų plotis (c)	Šoninis stiklas (s)	Profilis	Stiklas	Pristatymas	Kaina (EUR)
TR1/900	722-9000000-00-02	870-890	2012*	660	—	brillant	transparent	S	618,-
TR1/900	722-9000000-01-02	870-890	2012*	660	—	sidabras	transparent	S	568,-
TR1/1000	722-1000000-00-02	970-990	2012*	760	—	brillant	transparent	O	635,-
TR1/1000	722-1000000-01-02	970-990	2012*	760	—	sidabras	transparent	O	596,-
TR1 Design Plus	701-9000000-00-17	870-890	2012*	660	—	brillant	su piešiniu	O	796,-

## TR2

R - standartinis spindulys R550, h\* - aukštis pateiktas įskaitant tvirtinimo elementus

Tipas	Kodas	Instaliavimo dydis (y)	Aukštis (h)	Durų plotis (c)	Šoninis stiklas (s)	Profilis	Stiklas	Pristatymas	Kaina (EUR)
TR2/800	723-8000000-00-02	770-790	2019*	420	195-220	brillant	transparent	O	779,-
TR2/800	723-8000000-01-02	770-790	2019*	420	195-220	sidabras	transparent	O	693,-
TR2/900	723-9000000-00-02	870-890	2019*	420	295-320	brillant	transparent	S	796,-
TR2/900	723-9000000-01-02	870-890	2019*	420	295-320	sidabras	transparent	S	711,-
TR2/1000	723-1000000-00-02	970-990	2019*	420	395-420	brillant	transparent	O	821,-
TR2/1000	723-1000000-01-02	970-990	2019*	420	395-420	sidabras	transparent	O	733,-
TR2 Design+	702-900E000-00-17	870-890	2019*	420	295-320	brillant	su piešiniu	O	907,-

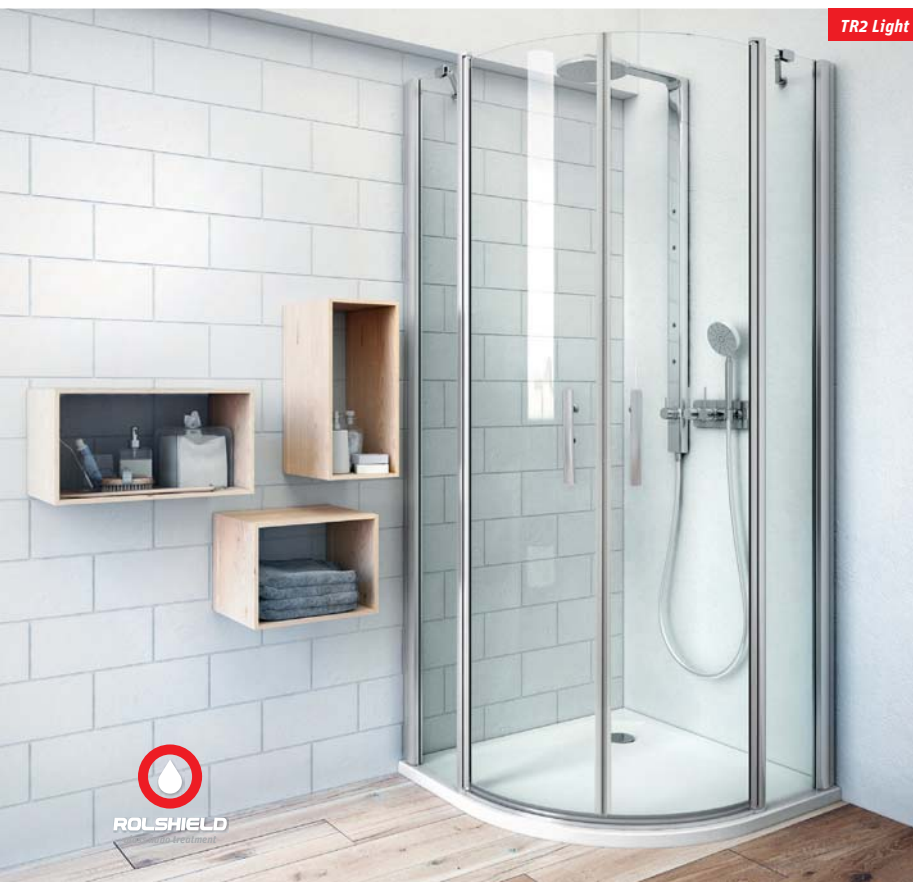
TR1 Design Plus



TR2 Design Plus



TOWER



TR2 Light

## TR2 Light

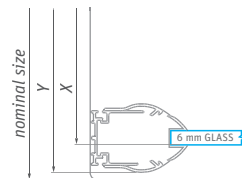
R - standartinis spindulys R550, h\* - aukštis pateiktas įskaitant tvirtinimo elementus

Tipas	Kodas	Instaliavimo dydis (y)	Aukštis (h)	Durų plotis (c)	Šoninis stiklas (s)	Profilis	Stiklas	Pristatymas	Kaina (EUR)
TR2 LIGHT 900	738-9000000-00-02	870-890	2017*	420	300-320	brillant	transparent	S	613,-

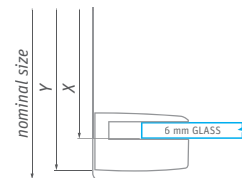
TR2 LIGHT vienas populiariausių modelių atveriamomis durimis už itin gerą kainą

- paprasta aliuminio ranka
- vietoje EASY INSTALL profilio naudojami įprastiniai rėminiai profiliai tvirtinimui prie sienos

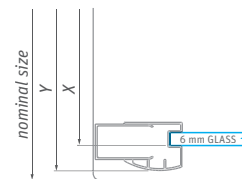
TR1



TR2



TR2 Light



### DĖMESIO:

Nominalūs dušo kabinos matmenys nurodyti MONTAVIMUI ANT DUŠO PADĖKLO, kuomet kabina montuojama į šiek tiek atitraukiant nuo padėklo krašto. MONTUOJANT TIESIAI ANT PLYTELIŲ reikia įvertinti, kad kabinos dydis bus mažesnis nei nominalus matmuo. Todėl būtina atkreipti dėmesį į matmenis lentelėse, kurios pateiktos katalogo gale esančiame skyriuje "TECHNINĖS SPECIFIKACIJOS" (psl. 164 - 177).

# TDO1 + TDO1

kvadratinė dušo kabina su dvejomis atveriamomis durimis

- kokybiškas pakėlimo mechanizmas yra esminė sąlyga kokybiškam durų atidarymui, pakankamam sandarumui bei kabinos ilgaamžiškumui



6 mm ESG grūdintas stiklas  
Transparent 02



Profilio spalva  
Brillant 00 / Sidabras (matinis) 01



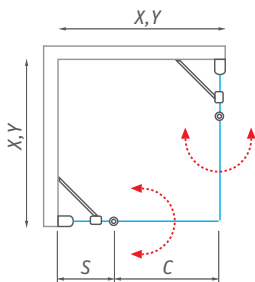
TDO1 + TDO1



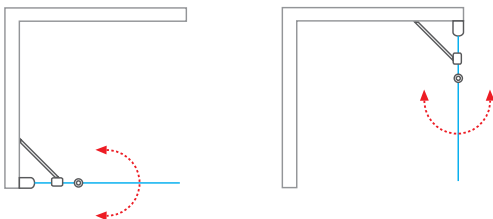
Galimybė atverti duris tiek į dušo kabinos vidų, tiek į išorę

Elegantiška rankena, puikiai prisitaikanti prie rankos

TDO1 + TDO1



TDO1 - universalus montavimas KAIRĖJE arba DEŠINĖJE



## TDO1 vienos pusės dušo durys

h\* - aukštis pateiktas įskaitant tvirtinimo elementus

Tipas	Kodas	Instaliavimo dydis (y)	Aukštis (h)	Durų plotis (c)	Šoninis stiklas (s)	Profilis	Stiklas	Pristatymas	Kaina (EUR)
TDO1/800	724-8000000-00-02	775-790	2019*	450	295-320	brillant	transparent	S	425,-
TDO1/800	724-8000000-01-02	775-790	2019*	450	295-320	sidabras	transparent	O	383,-
TDO1/900	724-9000000-00-02	875-890	2019*	550	295-320	brillant	transparent	S	436,-
TDO1/900	724-9000000-01-02	875-890	2019*	550	295-320	sidabras	transparent	S	396,-
TDO1/1000	724-1000000-00-02	975-990	2019*	650	295-320	brillant	transparent	S	452,-
TDO1/1000	724-1000000-01-02	975-990	2019*	650	295-320	sidabras	transparent	S	412,-
TDO1/1100	724-1100000-00-02	1075-1090	2019*	650	395-420	brillant	transparent	O	467,-
TDO1/1100	724-1100000-01-02	1075-1090	2019*	650	395-420	sidabras	transparent	O	423,-
TDO1/1200	724-1200000-00-02	1175-1190	2019*	750	395-420	brillant	transparent	S	481,-
TDO1/1200	724-1200000-01-02	1175-1190	2019*	750	395-420	sidabras	transparent	O	436,-

## TDO1 netipiniai sprendimai

Tipas	Plotis (y)	Aukštis (h)	Profilis	Stiklas	Pristatymas	Kaina (EUR)
TDO1	iki 1200 mm	iki 2000 mm	sidabras	transparent	Z	534,-
TDO1	iki 1200 mm	iki 2000 mm	sidabras	intinglass*	Z	700,-
TDO1	iki 1200 mm	iki 2000 mm	sidabras	chinchilla*	Z	575,-
TDO1	iki 1200 mm	iki 2000 mm	sidabras	rauch	Z	575,-
TDO1	iki 1200 mm	iki 2000 mm	sidabras	satinato*	Z	616,-
TDO1 - netipinis sprendimas su BRILLANT profiliu						+ 48,-

\* užsakant netipinį sprendimą su Intinglass, Chinchilla arba Satinato stiklu būtina nurodyti KAIRĖJE arba DEŠINĖJE puses

# TDO1 + TB

kvadratinė dušo kabina su atveriamomis durimis ir šonine siena

■ universalus montavimas  
Kairėje / Dešinėje

■ kvadratinis arba stačiakampis  
sprendimas



6 mm ESG grūdintas stiklas  
Transparent O2 / Intimglass 20

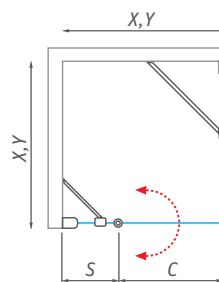


Profilio spalva  
Brillant OO / Sidabras (matinis) O1

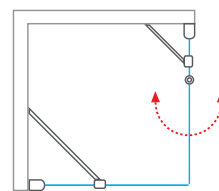


TDO1 + TB

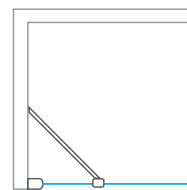
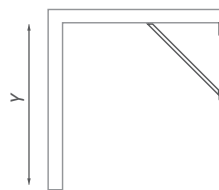
TDO1 + TB



TB + TDO1



TB - universalus montavimas KAIRĖJE arba DEŠINĖJE



## TB šoninė dušo siena

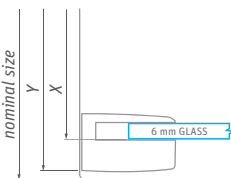
h\* - aukštis pateiktas įskaitant tvirtinimo elementus

Tipas	Kodas	Instaliavimo dydis (y)	Aukštis (h)	Durų plotis (c)	Profilis	Stiklas	Pristatymas	Kaina (EUR)
TB/700	725-7000000-00-02	675-690	2008*	—	brillant	transparent	0	303,-
TB/700	725-7000000-01-02	675-690	2008*	—	sidabras	transparent	0	272,-
TB/750	725-7500000-00-02	725-740	2008*	—	brillant	transparent	0	309,-
TB/750	725-7500000-01-02	725-740	2008*	—	sidabras	transparent	0	277,-
TB/800	725-8000000-00-02	775-790	2008*	—	brillant	transparent	S	315,-
TB/800	725-8000000-01-02	775-790	2008*	—	sidabras	transparent	S	284,-
TB/900	725-9000000-00-02	875-890	2008*	—	brillant	transparent	S	324,-
TB/900	725-9000000-01-02	875-890	2008*	—	sidabras	transparent	S	291,-
TB/1000	725-1000000-00-02	975-990	2008*	—	brillant	transparent	S	335,-
TB/1000	725-1000000-01-02	975-990	2008*	—	sidabras	transparent	S	301,-

## TB netipiniai sprendimai

Tipas	Plotis (y)	Aukštis (h)	Profilis	Stiklas	Pristatymas	Kaina (EUR)
TB	iki 1200 mm	iki 2000 mm	sidabras	transparent	Z	392,-
TB	iki 1200 mm	iki 2000 mm	sidabras	intimglass*	Z	557,-
TB	iki 1200 mm	iki 2000 mm	sidabras	chinchilla*	Z	422,-
TB	iki 1200 mm	iki 2000 mm	sidabras	rauch	Z	422,-
TB	iki 1200 mm	iki 2000 mm	sidabras	satinato*	Z	452,-
TB - netipinis sprendimas su BRILLANT profiliu						+ 48,-

\* užsakant netipinį sprendimą su Intimglass, Chinchilla arba Satinato stiklu  
ūta nurodyti KAIRĖJE arba DEŠINĖJE puses



užsakant su Intimglass stiklu būtina nurodyti KAIRĖJE arba DEŠINĖJE puses

Tipas	Kodas	Profilis	Stiklas	Pristatymas	Kaina (EUR)
TBL/800	725-800000L-00-20	brillant	intimglass	0	360,-
TBL/800	725-800000L-01-20	sidabras	intimglass	0	324,-
TBL/900	725-900000L-00-20	brillant	intimglass	0	370,-
TBL/900	725-900000L-01-20	sidabras	intimglass	0	335,-
TBL/1000	725-100000L-00-20	brillant	intimglass	0	378,-
TBL/1000	725-100000L-01-20	sidabras	intimglass	0	344,-
TBP/800	725-800000P-00-20	brillant	intimglass	0	360,-
TBP/800	725-800000P-01-20	sidabras	intimglass	0	324,-
TBP/900	725-900000P-00-20	brillant	intimglass	0	370,-
TBP/900	725-900000P-01-20	sidabras	intimglass	0	335,-
TBP/1000	725-100000P-00-20	brillant	intimglass	0	378,-
TBP/1000	725-100000P-01-20	sidabras	intimglass	0	344,-

## DĖMESIO:

Nominalūs dušo kabinos matmenys nurodyti MONTAVIMUI ANT DUŠO PADĖKLO, kuomet kabina montuojama į ją šiek tiek atitraukiant nuo padėklo krašto. MONTUOJANT TIESIAI ANT PLYTELIŲ reikia įvertinti, kad kabinos dydis bus mažesnis nei nominalus matmuo. Todėl būtina atkreipti dėmesį į matmenis lentelėse, kurios pateiktos katalogo gale esančiame skyriuje "TECHNINĖS SPECIFIKACIJOS" (psl. 164 - 177).

# TC01 + TC01

kvadratinė dušo kabina su dvejomis atveriamomis durimis

# TC01 + TB

kvadratinė dušo kabina su atveriamomis durimis ir šonine siena

- kvadratinis arba stačiakampis sprendimas



6 mm ESG grūdintas stiklas  
Transparent 02 / Intinglass 20

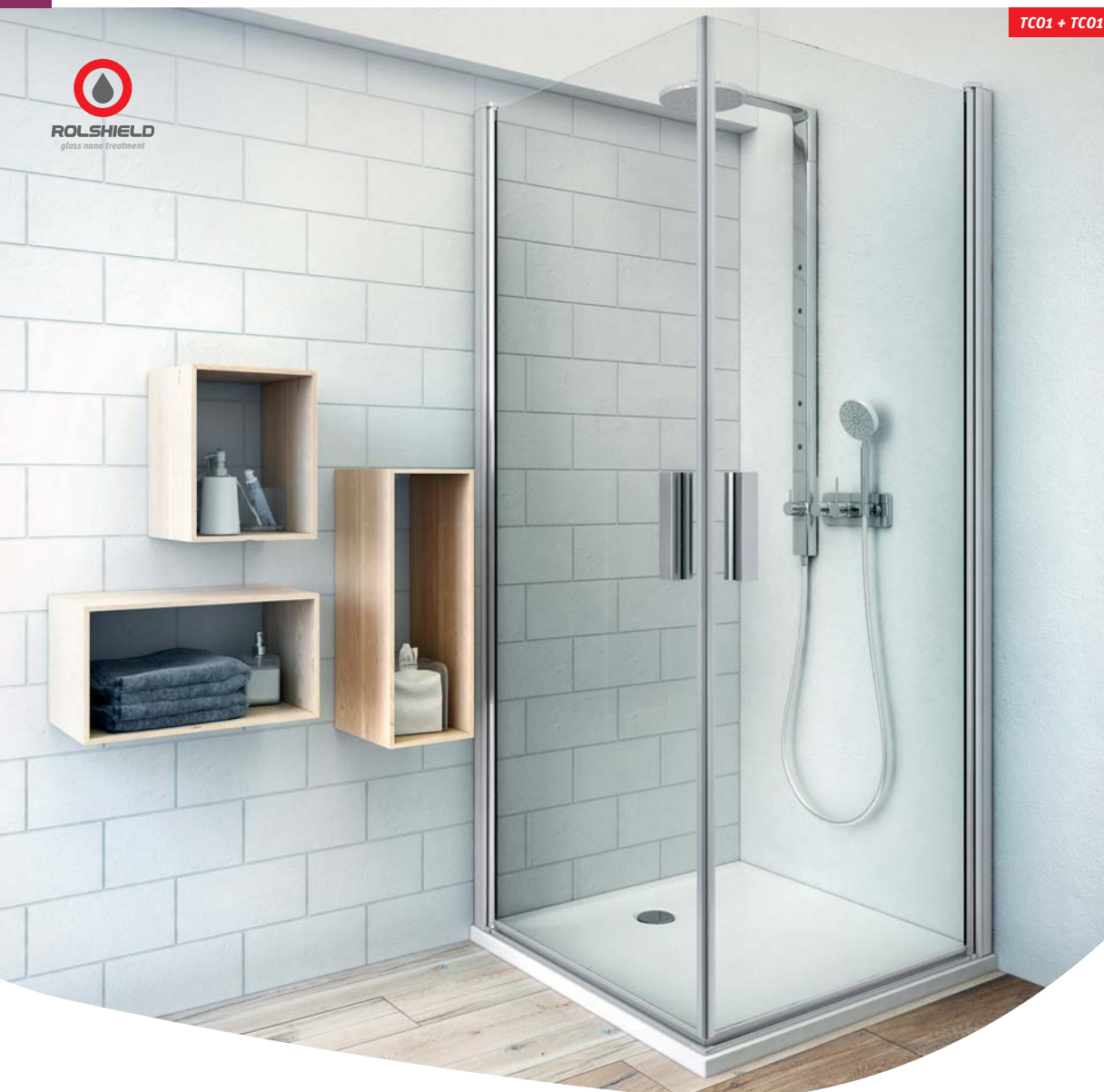


Profilio spalva  
Brillant 00 / Sidabras (matinis) 01



TB + TC01 - Intinglass

TOWER



TC01 + TC01

Profiliai su durų pakėlimo mechanizmu lengvesniam atidarymui



Pagaminta preciziškai atkreipiant dėmesį į smulkmenas



Plastikinės dalys su apatinėmis tarpinėmis užtikrina idealų sandarumą



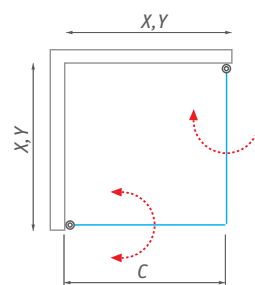


h\* - aukštis pateiktas įskaitant tvirtinimo elementus

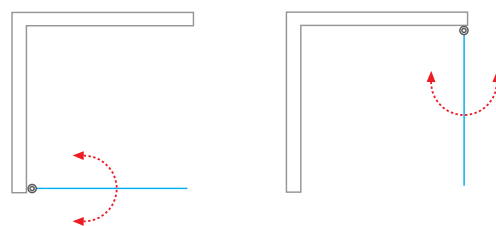
### TC01 vienos pusės dušo durys

Tipas	Kodas	Instaliavimo dydis (y)	Aukštis (h)	Durų plotis (c)	Profilis	Stiklas	Pristatymas	Kaina (EUR)
TC01/800	727-8000000-00-02	775-795	2012*	710	brillant	transparent	S	315,-
TC01/800	727-8000000-00-20	775-795	2012*	710	brillant	intimglass	O	348,-
TC01/800	727-8000000-01-02	775-795	2012*	710	sidabras	transparent	O	289,-
TC01/800	727-8000000-01-20	775-795	2012*	710	sidabras	intimglass	O	332,-
TC01/900	727-9000000-00-02	875-895	2012*	810	brillant	transparent	S	334,-
TC01/900	727-9000000-00-20	875-895	2012*	810	brillant	intimglass	O	363,-
TC01/900	727-9000000-01-02	875-895	2012*	810	sidabras	transparent	S	305,-
TC01/900	727-9000000-01-20	875-895	2012*	810	sidabras	intimglass	O	348,-
TC01/1000	727-1000000-00-02	975-995	2012*	910	brillant	transparent	S	348,-
TC01/1000	727-1000000-00-20	975-995	2012*	910	brillant	intimglass	O	390,-
TC01/1000	727-1000000-01-02	975-995	2012*	910	sidabras	transparent	S	315,-
TC01/1000	727-1000000-01-20	975-995	2012*	910	sidabras	intimglass	O	358,-
TC01/1100	727-1100000-00-02	1075-1095	2012*	1010	brillant	transparent	O	358,-
TC01/1100	727-1100000-00-20	1075-1095	2012*	1010	brillant	intimglass	O	401,-
TC01/1100	727-1100000-01-02	1075-1095	2012*	1010	sidabras	transparent	O	324,-
TC01/1100	727-1100000-01-20	1075-1095	2012*	1010	sidabras	intimglass	O	368,-
TC01/1200	727-1200000-00-02	1175-1195	2012*	1110	brillant	transparent	O	369,-
TC01/1200	727-1200000-00-20	1175-1195	2012*	1110	brillant	intimglass	O	425,-
TC01/1200	727-1200000-01-02	1175-1195	2012*	1110	sidabras	transparent	O	335,-
TC01/1200	727-1200000-01-20	1175-1195	2012*	1110	sidabras	intimglass	O	377,-

### TC01 + TC01



### TC01 - universalus montavimas KAIRĖJE arba DEŠINĖJE

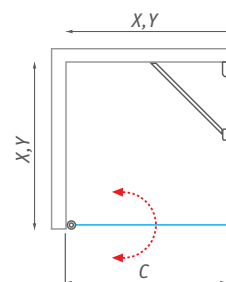


TOWER

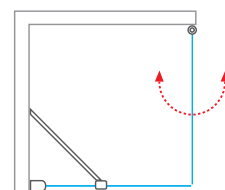


TC01 + TC01

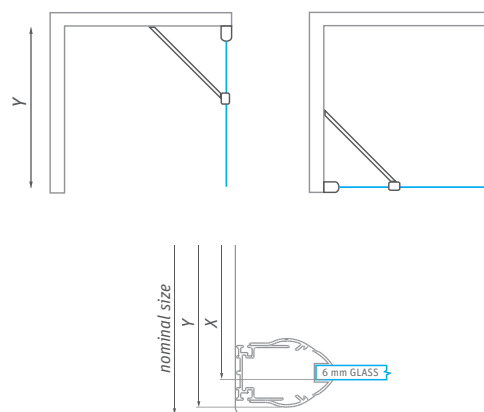
### TC01 + TB



### TB + TC01



TB - universalus montavimas KAIRĖJE arba DEŠINĖJE  
 daugiau informacijos (prekės kodą, instaliavimo dydį ir kt.)  
 rasite ankstesniame puslapyje



### TC01 netipiniai sprendimai

Tipas	Plotis (y)	Aukštis (h)	Profilis	Stiklas	Pristatymas	Kaina (EUR)
TC01	iki 1200 mm	iki 2000 mm	sidabras	transparent	Z	410,-
TC01	iki 1200 mm	iki 2000 mm	sidabras	intimglass	Z	559,-
TC01	iki 1200 mm	iki 2000 mm	sidabras	chinchilla	Z	441,-
TC01	iki 1200 mm	iki 2000 mm	sidabras	rauch	Z	441,-
TC01	iki 1200 mm	iki 2000 mm	sidabras	satinato	Z	473,-
TC01 - netipinis sprendimas su BRILLANT profiliu						+ 33,-

### DĖMESIO:

Nominalūs dušo kabinos matmenys nurodyti MONTAVIMUI ANT DUŠO PADĖKLO, kuomet kabina montuojama į šiek tiek atitraukiant nuo padėklo krašto. MONTUOJANT TIESIAI ANT PLYTELIŲ reikia įvertinti, kad kabinos dydis bus mažesnis nei nominalus matmuo. Todėl būtina atkreipti dėmesį į matmenis lentelėse, kurios pateiktos katalogo gale esančiame skyriuje "TECHNINĖS SPECIFIKACIJOS" (psl. 149 - 161).

# TBD

universali dušo sienelė, skirta montuoti į nišą  
kartu su durimis TDO1 arba TCO1

- pasirinkite matmenį, kuris Jums tinka
- įmanomas plotis nuo 955 mm iki 1905 mm. Tikrai rasite sau tinkamą sprendimą



6 mm ESG grūdintas stiklas  
Transparent 02

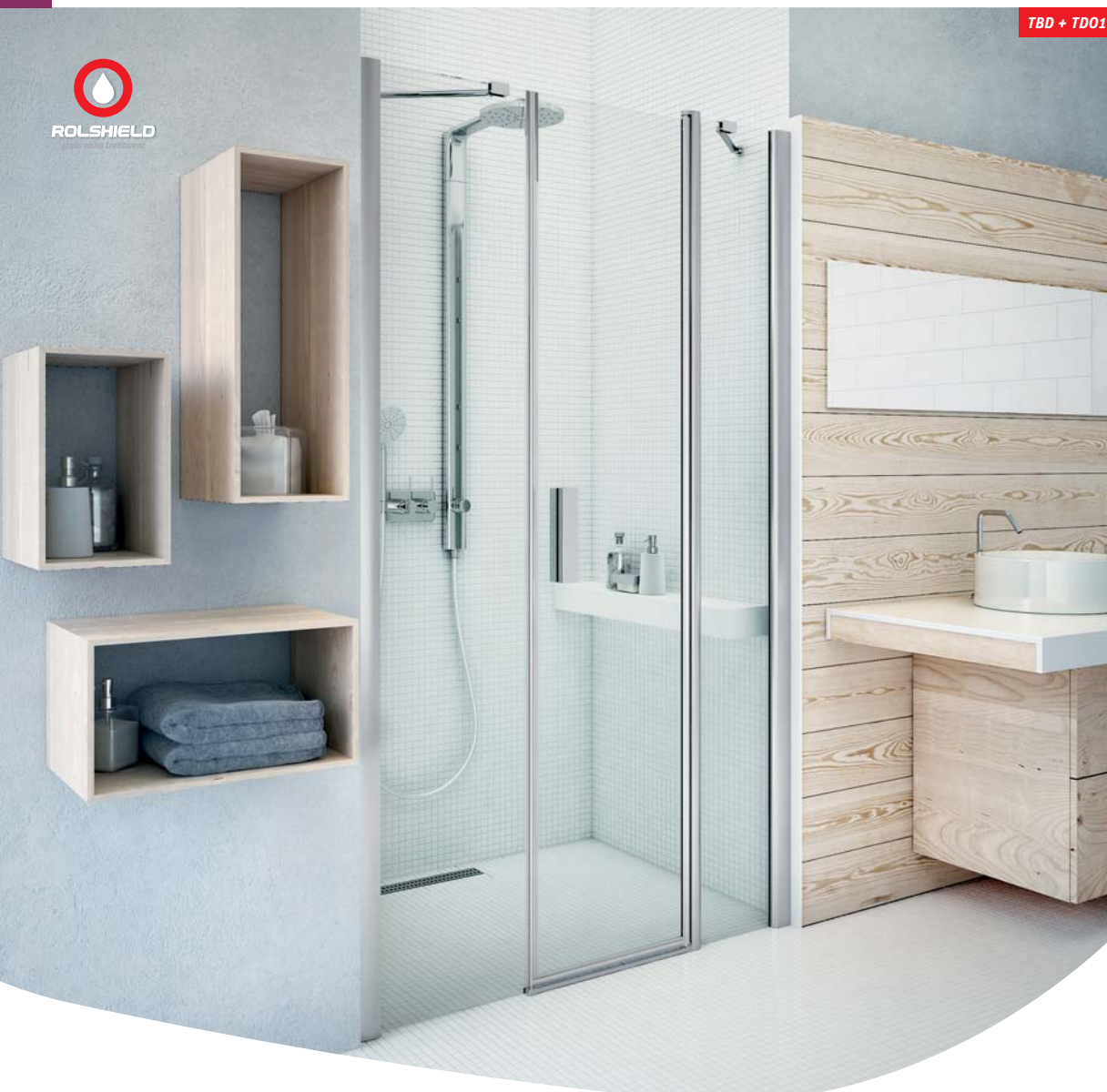


Profilio spalva  
Brillant 00



TCO1 + TBD

TOWER



TBD + TDO1

Profiliai su durų pakėlimo  
mechanizmu lengvesniam  
atidarymui



Pagaminta preciziškai atkreipiant  
dėmesį į smulkmenas



**TBD**

*h\* - aukštis pateiktas įskaitant tvirtinimo elementus*

Tipas	Kodas	Instaliavimo dydis (y)	Aukštis (h)	Durų plotis (c)	Profilis	Stiklas	Pristatymas	Kaina (EUR)
TBD/240	744-0180000-00-02	212-237	2008*	—	brillant	transparent	0	170,-
TBD/440	744-0380000-00-02	412-437	2008*	—	brillant	transparent	0	198,-
TBD/640	744-0580000-00-02	612-637	2008*	—	brillant	transparent	0	239,-
TBD/740	744-0680000-00-02	712-737	2008*	—	brillant	transparent	0	254,-

**Pasirinkite matmenį, kuris Jums tinka. Derindami šią sienelę su standartinėmis dušo durimis TDO1 arba TCO1 rasite tinkamą sprendimą nišai.**

**TBD netipiniai sprendimai**

Tipas	Plotis (y)	Aukštis (h)	Profilis	Stiklas	Pristatymas	Kaina (EUR)
TBD	iki 1000 mm	iki 2000 mm	brillant	transparent	Z	331,-
TBD	iki 1000 mm	iki 2000 mm	brillant	intimglass*	Z	496,-
TBD	iki 1000 mm	iki 2000 mm	brillant	chinchilla	Z	356,-
TBD	iki 1000 mm	iki 2000 mm	brillant	rauch	Z	356,-
TBD	iki 1000 mm	iki 2000 mm	brillant	satinato	Z	381,-

\* užsakant netipinį sprendimą su Intimglass stiklu būtina nurodyti KAIRĖ arba DEŠINĖ puses

Tvirtas laikiklis užtikrina nepriekaištingą stabilumą



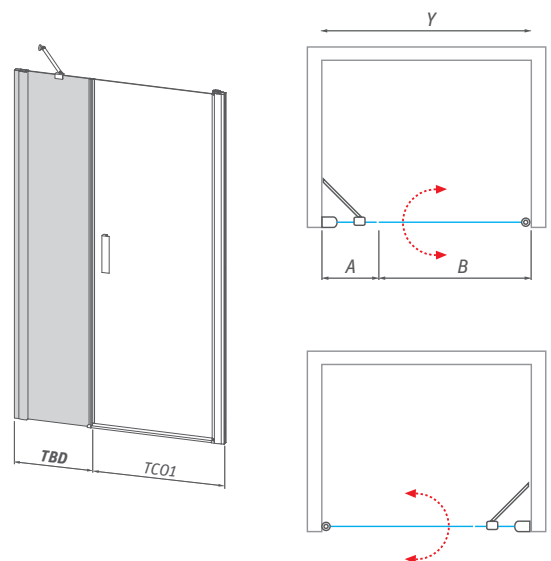
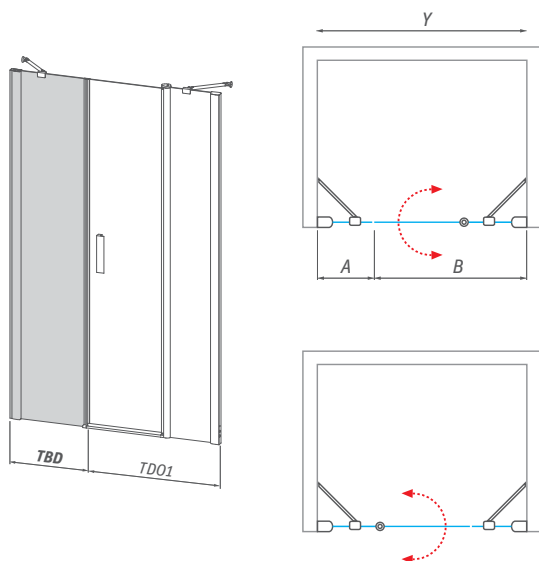
TOWER

Y (min-max)	TDO1/800		TDO1/900		TDO1/1000		TDO1/1100		TDO1/1200	
	B	B	B	B	B	B	B	B	B	
	743-768		843-868		943-968		1043-1068		1143-1168	
TBD/240	A	212-237	955-1005	1055-1105	1155-1205	1255-1305	1355-1405			
TBD/440	A	412-437	1155-1205	1255-1305	1355-1405	1455-1505	1555-1605			
TBD/640	A	612-637	1355-1405	1455-1505	1555-1605	1655-1705	1755-1805			
TBD/740	A	712-737	1455-1505	1555-1605	1655-1705	1755-1805	1855-1905			

Y (min-max)	TCO1/800		TCO1/900		TCO1/1000		TCO1/1100		TCO1/1200	
	B	B	B	B	B	B	B	B	B	
	756-771		856-871		956-971		1056-1071		1156-1171	
TBD/240	A	212-237	968-1008	1068-1108	1168-1208	1268-1308	1368-1408			
TBD/440	A	412-437	1168-1208	1268-1308	1368-1408	1468-1508	1568-1608			
TBD/640	A	612-637	1368-1408	1468-1508	1568-1608	1668-1708	1768-1808			
TBD/740	A	712-737	1468-1508	1568-1608	1668-1708	1768-1808	1868-1908			

TBD - universalus montavimas KAIRĖJE arba DEŠINĖJE

TBD - universalus montavimas KAIRĖJE arba DEŠINĖJE



**DĖMESIO:**

Nominalūs dušo kabinos matmenys nurodyti MONTAVIMUI ANT DUŠO PADĖKLO, kuomet kabina montuojama į ją šiek tiek atitraukiant nuo padėklo krašto. MONTUOJANT TIESIAI ANT PLYTELIŲ reikia įvertinti, kad kabinos dydis bus mažesnis nei nominalus matmuo. Todėl būtina atkreipti dėmesį į matmenis lentelėse, kurios pateiktos katalogo gale esančiame skyriuje "TECHNINĖS SPECIFIKACIJOS" (psl. 164 - 177).

# TZOL1 + TZOP1

kvadratinė dušo kabina su  
sulankstomomis durimis

## TDN1 atveriamos dušo duryų nišai

- kokybiškas pakėlimo mechanizmas yra esminė sąlyga kokybiškam durų atidarymui



6 mm ESG grūdintas stiklas  
Transparent 02



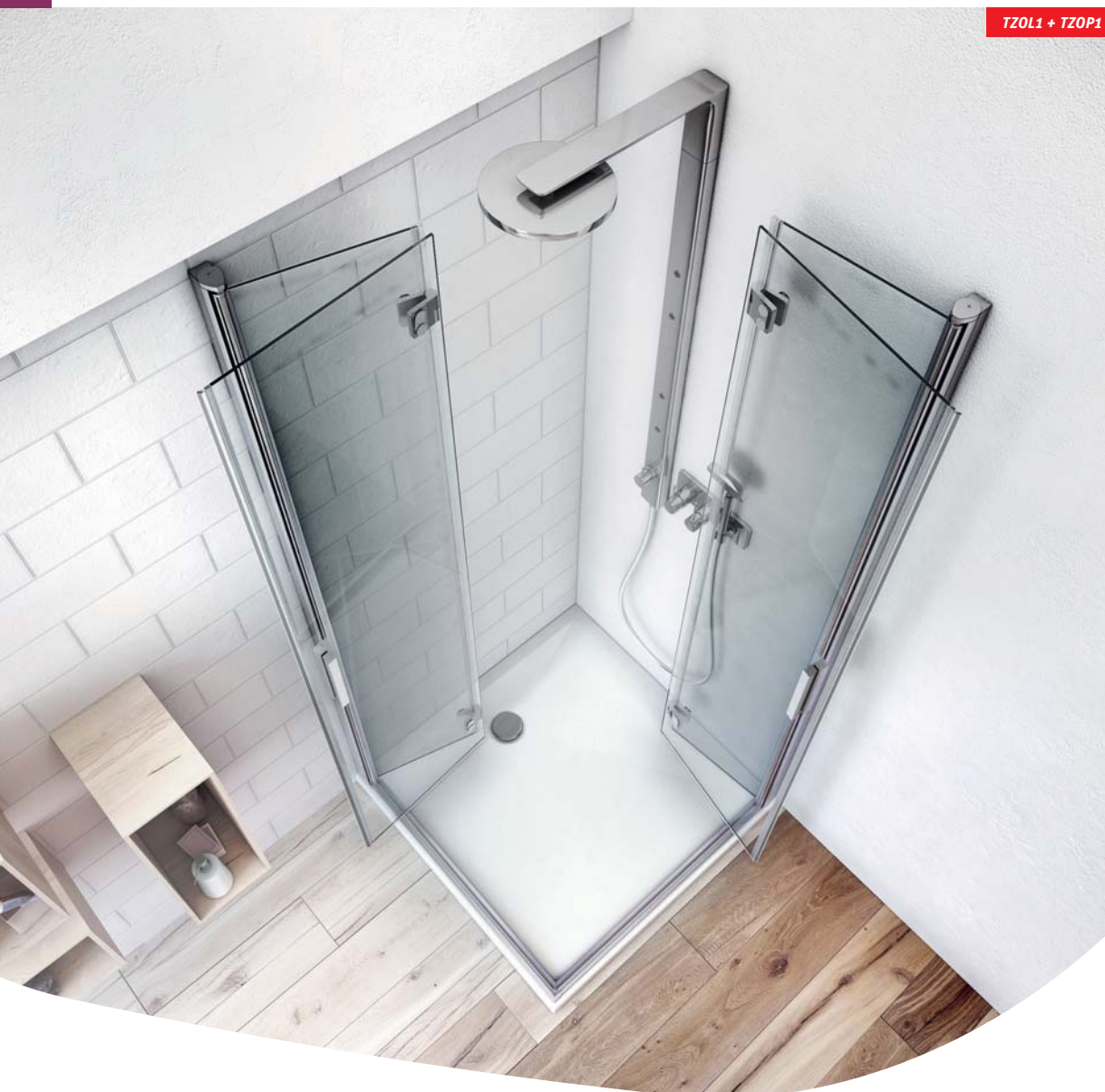
Profilio spalva  
Brillant 00 / Sidabras (matinis) 01



TZOL1 + TZOP1

TZOL1 + TZOP1

TOWER



*Integruoti vyriai užtikrina itin  
paprastą dušo kabinos priežiūrą*



*Maksimalus komfortas duše, kuris  
pritaikomas kiekviename vonios  
kambaryje.*

*Rotarinių vyrių sistemos dėka  
durų segmentai gali būti  
sulankstomi prie pat sienos,  
turi itin plačią jėgimo angą, kuri  
suteiks maksimalų komfortą vonios  
kambaryje.*

## TZOP(L)1 sulankstomos dušo durys

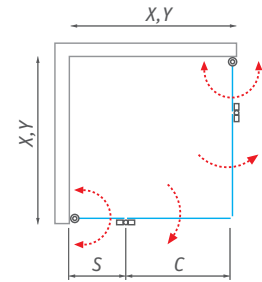
h\* - aukštis pateiktas įskaitant tvirtinimo elementus

Tipas	Kodas	Instaliavimo dydis (y)	Aukštis (h)	Durų plotis (c)	Soninis stiklas (s)	Profilis	Stiklas	Pristatymas	Kaina (EUR)
TZOP1/800	737-800000P-00-02	775-795	2012*	470	292-312	brillant	transparent	0	558,-
TZOP1/900	737-900000P-00-02	875-895	2012*	470	392-412	brillant	transparent	0	589,-
TZOP1/1000	737-100000P-00-02	975-995	2012*	570	392-412	brillant	transparent	0	625,-
TZOP1/1100	737-110000P-00-02	1075-1095	2012*	570	492-512	brillant	transparent	0	646,-
TZOP1/1200	737-120000P-00-02	1175-1195	2012*	670	492-512	brillant	transparent	0	668,-
TZOL1/800	737-800000L-00-02	775-795	2012*	470	292-312	brillant	transparent	0	558,-
TZOL1/900	737-900000L-00-02	875-895	2012*	470	392-412	brillant	transparent	0	589,-
TZOL1/1000	737-100000L-00-02	975-995	2012*	570	392-412	brillant	transparent	0	625,-
TZOL1/1100	737-110000L-00-02	1075-1095	2012*	570	492-512	brillant	transparent	0	646,-
TZOL1/1200	737-120000L-00-02	1175-1195	2012*	670	492-512	brillant	transparent	0	668,-

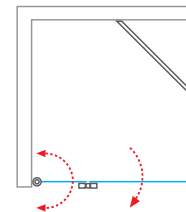
## TZOP(L)1 netipiniai sprendimai

Tipas	Plotis (y)	Aukštis (h)	Profilis	Stiklas	Pristatymas	Kaina (EUR)
TZOP(L)1	iki 1200 mm	iki 2000 mm	brillant	transparent	Z	819,-
TZOP(L)1	iki 1200 mm	iki 2000 mm	brillant	intimglass	Z	983,-
TZOP(L)1	iki 1200 mm	iki 2000 mm	brillant	rauch	Z	882,-
TZOP(L)1	iki 1200 mm	iki 2000 mm	brillant	satinato	Z	945,-

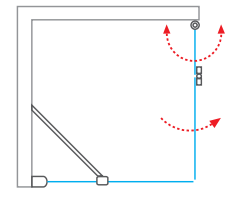
### TZOL1 + TZOP1



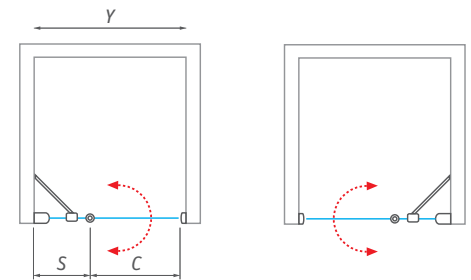
### TZOL1 + TB



### TB + TZOP1



### TDN1 - universalus montavimas KAIRĖJE arba DEŠINĖJE



### TDN1 netipiniai sprendimai

Tipas	Plotis (y)	Aukštis (h)	Profilis	Stiklas	Pristatymas	Kaina (EUR)
TDN1	iki 1200 mm	iki 2000 mm	sidabras	transparent	Z	650,-
TDN1	iki 1200 mm	iki 2000 mm	sidabras	intimglass*	Z	815,-
TDN1	iki 1200 mm	iki 2000 mm	sidabras	chinchilla*	Z	699,-
TDN1	iki 1200 mm	iki 2000 mm	sidabras	rauch	Z	699,-
TDN1	iki 1200 mm	iki 2000 mm	sidabras	satinato*	Z	750,-
TDN1 - netipinis sprendimas su BRILLANT profiliu						+ 96

\* užsakant netipinį sprendimą su Intimglass, Chinchilla arba Satinato stiklu būtina nurodyti KAIRĖ arba DEŠINĖ puses

### DĖMESIO:

Nominalūs dušo kabinos matmenys nurodyti MONTAVIMUI ANT DUŠO PADĖKLO, kuomet kabina montuojama į ją šiek tiek atitraukiant nuo padėklo krašto. MONTUOJANT TIESIAI ANT PLYTELIŲ reikia įvertinti, kad kabinos dydis bus mažesnis nei nominalus matmuo. Todėl būtina atkreipti dėmesį į matmenis lentelėse, kurios pateiktos katalogo gale esančiame skyriuje "TECHNINĖS SPECIFIKACIJOS" (psl. 164 - 177).



## TDN1 vieno elemento dušo durys nišai

h\* - aukštis pateiktas įskaitant tvirtinimo elementus

Tipas	Kodas	Instaliavimo dydis (y)	Aukštis (h)	Durų plotis (c)	Soninis stiklas (s)	Profilis	Stiklas	Pristatymas	Kaina (EUR)
TDN1/800	726-8000000-00-02	775-810	2019*	425	295-320	brillant	transparent	0	546,-
TDN1/800	726-8000000-01-02	775-810	2019*	425	295-320	sidabras	transparent	0	471,-
TDN1/900	726-9000000-00-02	875-910	2019*	525	295-320	brillant	transparent	S	561,-
TDN1/900	726-9000000-01-02	875-910	2019*	525	295-320	sidabras	transparent	S	486,-
TDN1/1000	726-1000000-00-02	975-1010	2019*	625	295-320	brillant	transparent	S	575,-
TDN1/1000	726-1000000-01-02	975-1010	2019*	625	295-320	sidabras	transparent	S	500,-
TDN1/1100	726-1100000-00-02	1075-1110	2019*	625	395-420	brillant	transparent	0	593,-
TDN1/1100	726-1100000-01-02	1075-1110	2019*	625	395-420	sidabras	transparent	0	515,-
TDN1/1200	726-1200000-00-02	1175-1210	2019*	725	395-420	brillant	transparent	0	611,-
TDN1/1200	726-1200000-01-02	1175-1210	2019*	725	395-420	sidabras	transparent	0	530,-

**TCN1** atveriamos dušo durys nišai

**TCN2** atveriamos dviejų elementų dušo durys nišai

- universalus montavimas kairėje arba dešinėje pusėje
- Profiliai su durų pakėlimo mechanizmu lengvesniam atidarymui



6 mm ESG grūdintas stiklas  
Transparent 02 / Intimglass 20

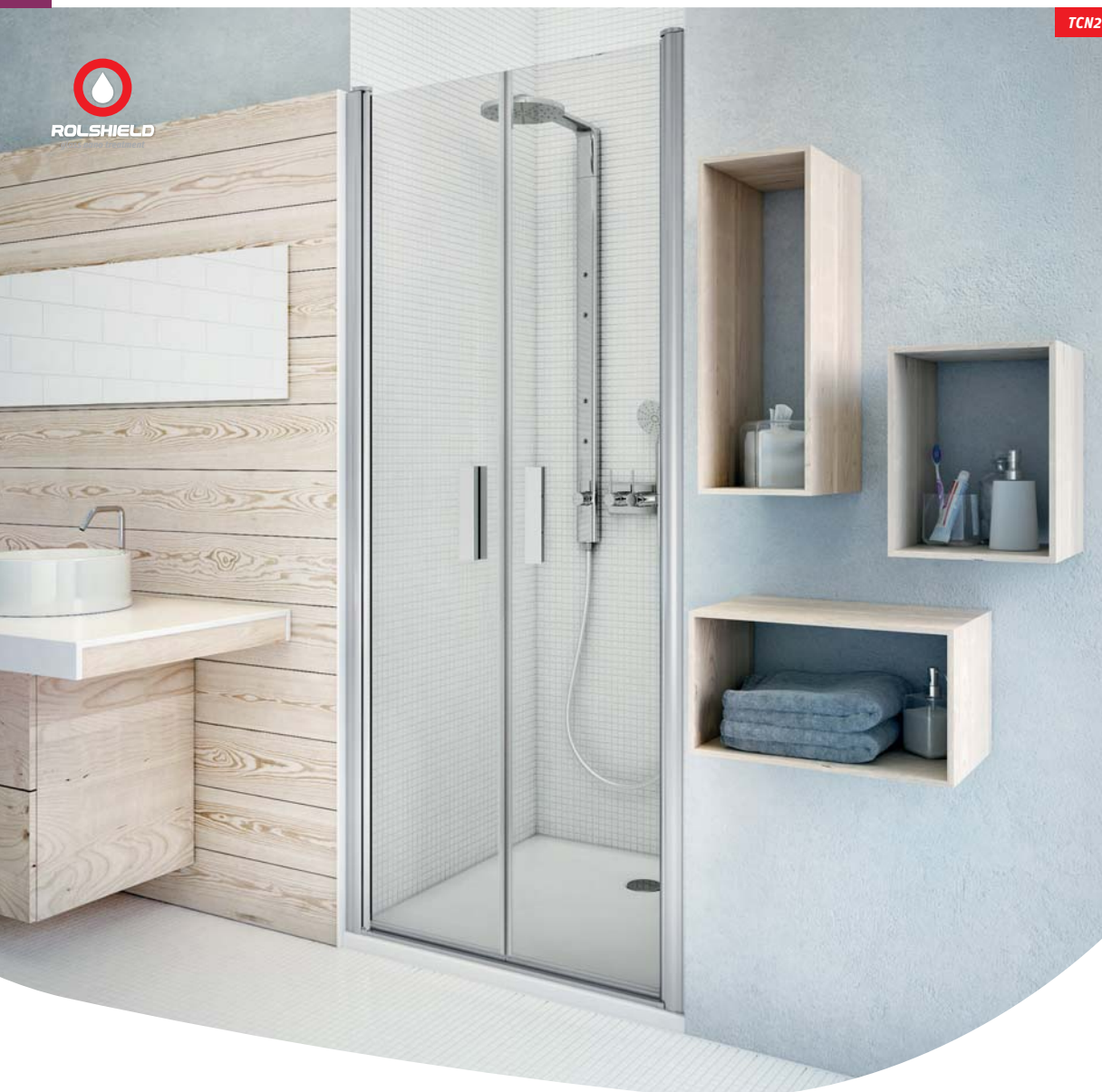


Profilio spalva  
Brillant 00 / Sidabras (matinis) 01



TCN1 - Intimglass

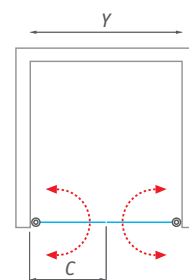
TOWER



TCN2

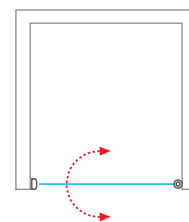
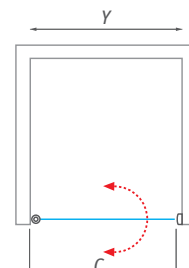


TCN2



TCN1

universalus montavimas  
KAIRĖJĖ arba DEŠINĖJĖ



### TCN1 vieno elemento dušo durys nišai

h\* - aukštis pateiktas įskaitant tvirtinimo elementus

Tipas	Kodas	Instaliavimo dydis (y)	Aukštis (h)	Durų plotis (c)	Profilis	Stiklas	Pristatymas	Kaina (EUR)
TCN1/800	728-8000000-00-02	775-810	2012*	680	brillant	transparent	S	390,-
TCN1/800	728-8000000-00-20	775-810	2012*	680	brillant	intimglass	O	433,-
TCN1/800	728-8000000-01-02	775-810	2012*	680	sidabras	transparent	O	369,-
TCN1/800	728-8000000-01-20	775-810	2012*	680	sidabras	intimglass	O	412,-
TCN1/900	728-9000000-00-02	875-910	2012*	780	brillant	transparent	S	412,-
TCN1/900	728-9000000-00-20	875-910	2012*	780	brillant	intimglass	O	454,-
TCN1/900	728-9000000-01-02	875-910	2012*	780	sidabras	transparent	S	386,-
TCN1/900	728-9000000-01-20	875-910	2012*	780	sidabras	intimglass	O	433,-
TCN1/1000	728-1000000-00-02	975-1010	2012*	880	brillant	transparent	S	422,-
TCN1/1000	728-1000000-00-20	975-1010	2012*	880	brillant	intimglass	O	465,-
TCN1/1000	728-1000000-01-02	975-1010	2012*	880	sidabras	transparent	S	406,-
TCN1/1000	728-1000000-01-20	975-1010	2012*	880	sidabras	intimglass	O	448,-
TCN1/1100	728-1100000-00-02	1075-1110	2012*	980	brillant	transparent	O	443,-
TCN1/1100	728-1100000-00-20	1075-1110	2012*	980	brillant	intimglass	O	486,-
TCN1/1100	728-1100000-01-02	1075-1110	2012*	980	sidabras	transparent	O	426,-
TCN1/1100	728-1100000-01-20	1075-1110	2012*	980	sidabras	intimglass	O	469,-
TCN1/1200	728-1200000-00-02	1175-1210	2012*	1080	brillant	transparent	O	465,-
TCN1/1200	728-1200000-00-20	1175-1210	2012*	1080	brillant	intimglass	O	507,-
TCN1/1200	728-1200000-01-02	1175-1210	2012*	1080	sidabras	transparent	O	447,-
TCN1/1200	728-1200000-01-20	1175-1210	2012*	1080	sidabras	intimglass	O	490,-

### TCB šoninė siena durims TCN2 / TCN1

h\* - aukštis pateiktas įskaitant tvirtinimo elementus, universalus montavimas KAIRĖJE arba DEŠINĖJE

Tipas	Kodas	Instaliavimo dydis (y)	Aukštis (h)	Durų plotis (c)	Profilis	Stiklas	Pristatymas	Kaina (EUR)
TCB/800	741-8000000-00-02	775-800	2025*	—	brillant	transparent	O	315,-
TCB/800	741-8000000-01-02	775-800	2025*	—	sidabras	transparent	O	291,-
TCB/900	741-9000000-00-02	875-900	2025*	—	brillant	transparent	S	334,-
TCB/900	741-9000000-01-02	875-900	2025*	—	sidabras	transparent	O	308,-
TCB/1000	741-1000000-00-02	975-1000	2025*	—	brillant	transparent	O	353,-
TCB/1000	741-1000000-01-02	975-1000	2025*	—	sidabras	transparent	O	326,-

### TCN2 atveriamos dviejų elementų durys nišai

h\* - aukštis pateiktas įskaitant tvirtinimo elementus

Tipas	Kodas	Instaliavimo dydis (y)	Aukštis (h)	Durų plotis (c)	Profilis	Stiklas	Pristatymas	Kaina (EUR)
TCN2/800	731-8000000-00-02	785-820	2012*	320	brillant	transparent	S	436,-
TCN2/800	731-8000000-00-20	785-820	2012*	320	brillant	intimglass	O	444,-
TCN2/800	731-8000000-01-02	785-820	2012*	320	sidabras	transparent	O	401,-
TCN2/800	731-8000000-01-20	785-820	2012*	320	sidabras	intimglass	O	448,-
TCN2/900	731-9000000-00-02	885-920	2012*	370	brillant	transparent	S	459,-
TCN2/900	731-9000000-00-20	885-920	2012*	370	brillant	intimglass	O	489,-
TCN2/900	731-9000000-01-02	885-920	2012*	370	sidabras	transparent	S	422,-
TCN2/900	731-9000000-01-20	885-920	2012*	370	sidabras	intimglass	O	465,-
TCN2/1000	731-1000000-00-02	985-1020	2012*	420	brillant	transparent	S	481,-
TCN2/1000	731-1000000-00-20	985-1020	2012*	420	brillant	intimglass	O	501,-
TCN2/1000	731-1000000-01-02	985-1020	2012*	420	sidabras	transparent	S	443,-
TCN2/1000	731-1000000-01-20	985-1020	2012*	420	sidabras	intimglass	O	481,-
TCN2/1100	731-1100000-00-02	1085-1120	2012*	470	brillant	transparent	O	507,-
TCN2/1100	731-1100000-00-20	1085-1120	2012*	470	brillant	intimglass	O	518,-
TCN2/1100	731-1100000-01-02	1085-1120	2012*	470	sidabras	transparent	O	465,-
TCN2/1100	731-1100000-01-20	1085-1120	2012*	470	sidabras	intimglass	O	497,-
TCN2/1200	731-1200000-00-02	1185-1220	2012*	520	brillant	transparent	S	528,-
TCN2/1200	731-1200000-00-20	1185-1220	2012*	520	brillant	intimglass	O	532,-
TCN2/1200	731-1200000-01-02	1185-1220	2012*	520	sidabras	transparent	O	486,-
TCN2/1200	731-1200000-01-20	1185-1220	2012*	520	sidabras	intimglass	O	512,-

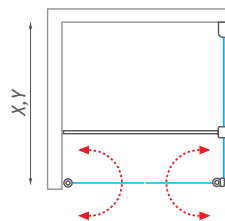
**DĖMESIO:**

Nominalūs dušo kabinos matmenys nurodyti MONTAVIMUI ANT DUŠO PADĖKLO, kuomet kabina montuojama į ją šiek tiek atitraukiant nuo padėklo krašto. MONTUOJANT TIESIAI ANT PLYTELIŲ reikia įvertinti, kad kabinos dydis bus mažesnis nei nominalus matmuo. Todėl būtina atkreipti dėmesį į matmenis lentelėse, kurios pateiktos katalogo gale esančiame skyriuje "TECHNINĖS SPECIFIKACIJOS" (psl. 164 - 177).

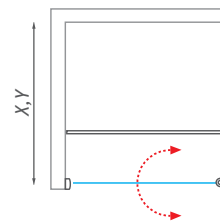
### TCN1 netipiniai sprendimai

Tipas	Plotis (y)	Aukštis (h)	Profilis	Stiklas	Pristatymas	Kaina (EUR)
TCN1	iki 1200 mm	iki 2000 mm	sidabras	transparent	Z	528,-
TCN1	iki 1200 mm	iki 2000 mm	sidabras	intimglass	Z	695,-
TCN1	iki 1200 mm	iki 2000 mm	sidabras	chinchilla	Z	568,-
TCN1	iki 1200 mm	iki 2000 mm	sidabras	rauch	Z	568,-
TCN1	iki 1200 mm	iki 2000 mm	sidabras	satinato	Z	609,-
TCN1 - netipinis sprendimas su BRILLANT profiliu						+ 80,-

#### TCN2 + TCB



#### TCN1 + TCB



### TCN2 netipiniai sprendimai

Tipas	Plotis (y)	Aukštis (h)	Profilis	Stiklas	Pristatymas	Kaina (EUR)
TCB	iki 1200 mm	iki 2000 mm	sidabras	transparent	Z	392,-
TCB	iki 1200 mm	iki 2000 mm	sidabras	intimglass*	Z	557,-
TCB	iki 1200 mm	iki 2000 mm	sidabras	chinchilla*	Z	422,-
TCB	iki 1200 mm	iki 2000 mm	sidabras	rauch	Z	422,-
TCB	iki 1200 mm	iki 2000 mm	sidabras	satinato*	Z	452,-
TCB - netipinis sprendimas su BRILLANT profiliu						+ 48,-

\* užsakant netipinį sprendimą su Intimglass, Chinchilla arba Satinato stiklu būtina nurodyti KAIRĖJE arba DEŠINĖJE puses



### TCN2 netipiniai sprendimai

Tipas	Plotis (y)	Aukštis (h)	Profilis	Stiklas	Pristatymas	Kaina (EUR)
TCN2	iki 1800 mm	iki 2000 mm	sidabras	transparent	Z	630,-
TCN2	iki 1800 mm	iki 2000 mm	sidabras	intimglass	Z	783,-
TCN2	iki 1800 mm	iki 2000 mm	sidabras	chinchilla	Z	681,-
TCN2	iki 1800 mm	iki 2000 mm	sidabras	rauch	Z	681,-
TCN2	iki 1800 mm	iki 2000 mm	sidabras	satinato	Z	733,-
TCN2 - netipinis sprendimas su BRILLANT profiliu						+ 80,-

# TDN2

atveriamos dviejų elementų dušo durys nišai  
arba montavimui su šonine siena

# TZNL1

pilnai sulankstomos  
dušo durys nišai

- šioje serijoje rasite reikiamą  
premdimą kasdieniniam polsiui



6 mm ESG grūdintas stiklas  
Transparent 02



Profilio spalva  
Brillant 00 / Sidabras (matinis) 01

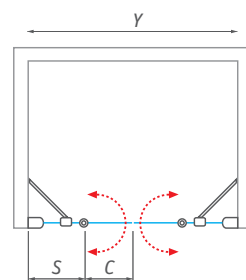


TOWER

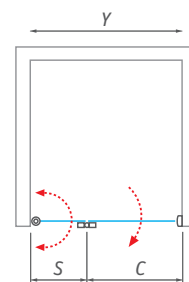


TZNL1

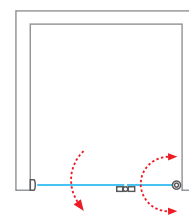
TDN2



TZNL1



TZNP1





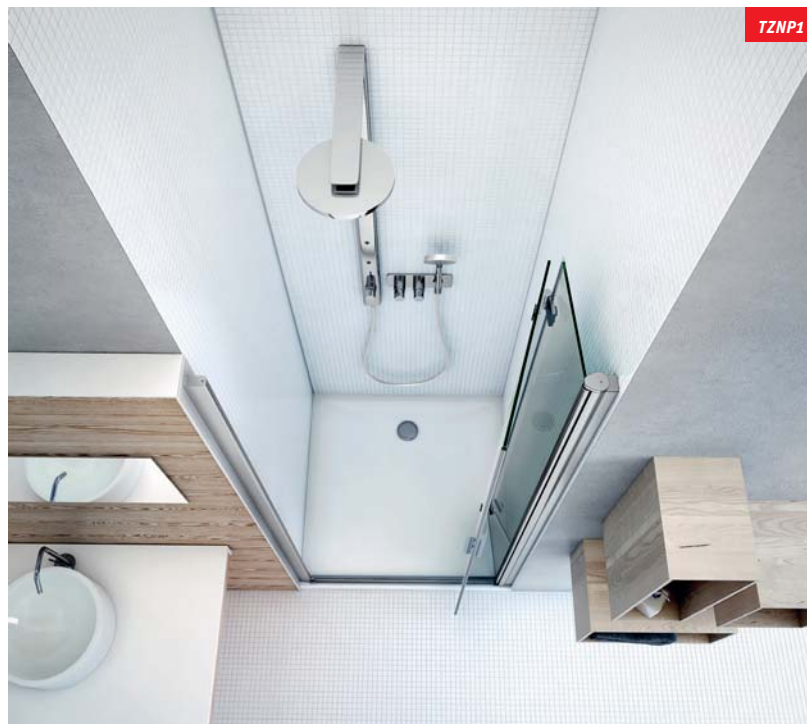
**TDN2 atveriamos dviejų elementų dušo durys nišai** h\* - aukštis pateiktas įskaitant tvirtinimo elementus

Tipas	Kodas	Instaliavimo dydis (y)	Aukštis (h)	Durų plotis (c)	Soninis stiklas (s)	Profilis	Stiklas	Pristatymas	Kaina (EUR)
TDN2/1100	721-1100000-00-02	1060-1110	2012*	330	195-220	brillant	transparent	0	732,-
TDN2/1100	721-1100000-01-02	1060-1110	2012*	330	195-220	sidabras	transparent	0	635,-
TDN2/1200	721-1200000-00-02	1160-1210	2012*	330	245-270	brillant	transparent	0	769,-
TDN2/1200	721-1200000-01-02	1160-1210	2012*	330	245-270	sidabras	transparent	0	668,-
TDN2/1300	721-1300000-00-02	1260-1310	2012*	430	195-220	brillant	transparent	0	76,-
TDN2/1300	721-1300000-01-02	1260-1310	2012*	430	195-220	sidabras	transparent	0	669,-
TDN2/1400	721-1400000-00-02	1360-1410	2012*	430	245-270	brillant	transparent	0	827,-
TDN2/1400	721-1400000-01-02	1360-1410	2012*	430	245-270	sidabras	transparent	0	732,-
TDN2/1500	721-1500000-00-02	1460-1510	2012*	530	245-270	brillant	transparent	0	870,-
TZOL1/1200	737-120000L-00-02	1175-1195	2012*	670	492-512	sidabras	transparent	0	774,-

**UB šoninė dušo siena**

h\* - aukštis pateiktas įskaitant tvirtinimo elementus

Tipas	Kodas	Instaliavimo dydis (y)	Aukštis (h)	Durų plotis (c)	Profilis	Stiklas	Pristatymas	Kaina (EUR)
UB/800	729-8000000-00-02	775-810	2025*	—	brillant	transparent	0	332,-
UB/800	729-8000000-01-02	775-810	2025*	—	sidabras	transparent	0	319,-
UB/900	729-9000000-00-02	875-910	2025*	—	brillant	transparent	0	344,-
UB/900	729-9000000-01-02	875-910	2025*	—	sidabras	transparent	0	326,-
UB/1000	729-1000000-00-02	975-1010	2025*	—	brillant	transparent	0	358,-
UB/1000	729-1000000-01-02	975-1010	2025*	—	sidabras	transparent	0	339,-



**TZNL(P)1 sulankstomos dušo durys nišai**

h\* - aukštis pateiktas įskaitant tvirtinimo elementus

Tipas	Kodas	Instaliavimo dydis (y)	Aukštis (h)	Durų plotis (c)	Soninis stiklas (s)	Profilis	Stiklas	Pristatymas	Kaina (EUR)
TZNL1/800	739-800000L-00-02	775-810	2012*	470	267-292	brillant	transparent	0	595,-
TZNL1/900	739-900000L-00-02	875-910	2012*	470	367-392	brillant	transparent	0	629,-
TZNL1/1000	739-100000L-00-02	975-1010	2012*	570	367-392	brillant	transparent	0	667,-
TZNL1/1100	739-110000L-00-02	1075-1110	2012*	570	467-492	brillant	transparent	0	706,-
TZNL1/1200	739-120000L-00-02	1175-1210	2012*	670	467-492	brillant	transparent	0	749,-
TZNP1/800	739-800000P-00-02	775-810	2012*	470	267-292	brillant	transparent	0	595,-
TZNP1/900	739-900000P-00-02	875-910	2012*	470	367-392	brillant	transparent	0	629,-
TZNP1/1000	739-100000P-00-02	975-1010	2012*	570	367-392	brillant	transparent	0	667,-
TZNP1/1100	739-110000P-00-02	1075-1110	2012*	570	467-492	brillant	transparent	0	706,-
TZNP1/1200	739-120000P-00-02	1175-1210	2012*	670	467-492	brillant	transparent	0	749,-

**DĖMESIO:**

Nominalūs dušo kabinos matmenys nurodyti MONTAVIMUI ANT DUŠO PADĖKLO, kuomet kabina montuojama į tą šiek tiek atitraukiant nuo padėklo krašto. MONTUOJANT TIESIAI ANT PLYTELIŲ reikia įvertinti, kad kabinos dydis bus mažesnis nei nominalus matmuo. Todėl būtina atkreipti dėmesį į matmenis lentelėse, kurios pateiktos katalogo gale esančiame skyriuje "TECHNINĖS SPECIFIKACIJOS" (psl. 164 - 177).

**TDN2 netipiniai sprendimai**

Tipas	Plotis (y)	Aukštis (h)	Profilis	Stiklas	Pristatymas	Kaina (EUR)
TDN2	iki 1500 mm	iki 2000 mm	sidabras	transparent	Z	920,-
TDN2	iki 1500 mm	iki 2000 mm	sidabras	intimglass	Z	1 106,-
TDN2	iki 1500 mm	iki 2000 mm	sidabras	chinchilla	Z	991,-
TDN2	iki 1500 mm	iki 2000 mm	sidabras	rauch	Z	991,-
TDN2	iki 1500 mm	iki 2000 mm	sidabras	satinato	Z	1 062,-
TDN2	nuo 1500 mm iki 2000 mm	iki 2000 mm	sidabras	transparent	Z	1 006,-
TDN2	nuo 1500 mm iki 2000 mm	iki 2000 mm	sidabras	intimglass	Z	1 192,-
TDN2	nuo 1500 mm iki 2000 mm	iki 2000 mm	sidabras	chinchilla	Z	1 084,-
TDN2	nuo 1500 mm iki 2000 mm	iki 2000 mm	sidabras	rauch	Z	1 084,-
TDN2	nuo 1500 mm iki 2000 mm	iki 2000 mm	sidabras	satinato	Z	1 161,-
TDN2 - netipinis sprendimas su BRILLANT profiliu						+ 96,-

\* TDN2 gali būti iki 2 000mm pločio montavimui į nišą.

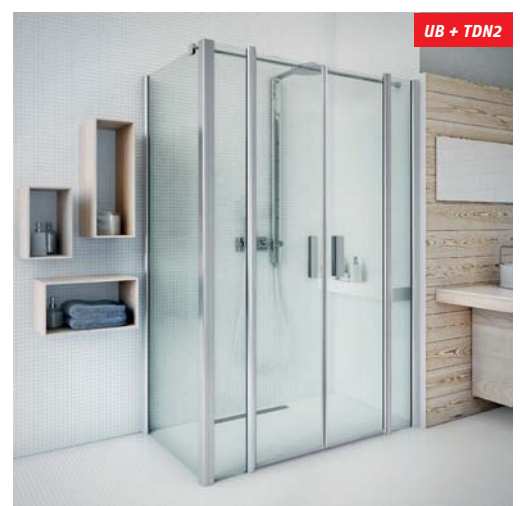
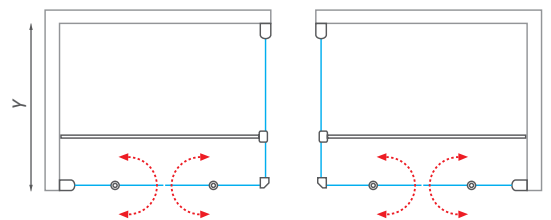
Derinant su šonine siena UB gali būti tik iki 1 500mm.

**UB netipiniai sprendimai**

Tipas	Plotis (y)	Aukštis (h)	Profilis	Stiklas	Pristatymas	Kaina (EUR)
UB	iki 1200 mm	iki 2 000 mm	sidabras	transparent	Z	426,-
UB	iki 1200 mm	iki 2 000 mm	sidabras	intimglass	Z	586,-
UB	iki 1200 mm	iki 2 000 mm	sidabras	chinchilla	Z	459,-
UB	iki 1200 mm	iki 2 000 mm	sidabras	rauch	Z	459,-
UB	iki 1200 mm	iki 2 000 mm	sidabras	satinato	Z	491,-
UB	iki 1200 mm	iki 2 000 mm	brillant	transparent	Z	465,-
UB	iki 1200 mm	iki 2 000 mm	brillant	intimglass	Z	626,-
UB	iki 1200 mm	iki 2 000 mm	brillant	chinchilla	Z	501,-
UB	iki 1200 mm	iki 2 000 mm	brillant	rauch	Z	501,-
UB	iki 1200 mm	iki 2 000 mm	brillant	satinato	Z	537,-

**TDN2 + UB**

**UB + TDN2**



**TZNP(L)1 netipiniai sprendimai**

Tipas	Plotis (y)	Aukštis (h)	Profilis	Stiklas	Pristatymas	Kaina (EUR)
TZNP(L)1	iki 1200 mm	iki 2 000 mm	brillant	transparent	Z	926,-
TZNP(L)1	iki 1200 mm	iki 2 000 mm	brillant	chinchilla	Z	1 082,-
TZNP(L)1	iki 1200 mm	iki 2 000 mm	brillant	rauch	Z	996,-
TZNP(L)1	iki 1200 mm	iki 2 000 mm	brillant	satinato	Z	1 067,-

TOWER

# TCW1 + TBS

dušo sienelė su į abi puses varstomomis durimis  
ir nepriklausoma šoninė siena

- mažos į abi puses varstomos durys apsaugo nuo didelio vandens pratekėjimo
- nepriklausoma šoninė siena su teleskopiniu laikikliu
- itin platus šoninių sienų pasirinkimas



6 mm ESG grūdintas stiklas  
Transparent 02



Profilio spalva  
Brillant 00



ROLSHIELD  
glass nano treatment

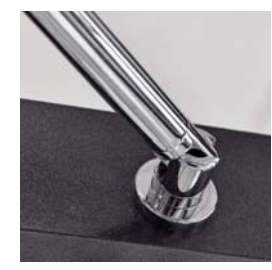
TBS

TOWER



TBS + TCW1

Stacionarus laikiklis užtikrina stabilumą



## TCW1 šoninė siena su į abi puses varstomomis durimis

Tipas	Kodas	Instaliavimo dydis (y)	Aukštis (h)	Durų plotis (c)	Profilis	Stiklas	Pristatymas	Kaina (EUR)
TCW1/800	745-8000000-00-02	765-790	2025*	383	brillant	transparent	0	528,-
TCW1/900	745-9000000-00-02	865-890	2025*	383	brillant	transparent	0	546,-
TCW1/1000	745-1000000-00-02	965-990	2025*	383	brillant	transparent	0	566,-
TCW1/1200	745-1200000-00-02	1165-1190	2025*	383	brillant	transparent	0	622,-
TCW1/1400	745-1400000-00-02	1365-1390	2025*	383	brillant	transparent	0	697,-

h\* - aukštis pateiktas įskaitant tvirtinimo elementus

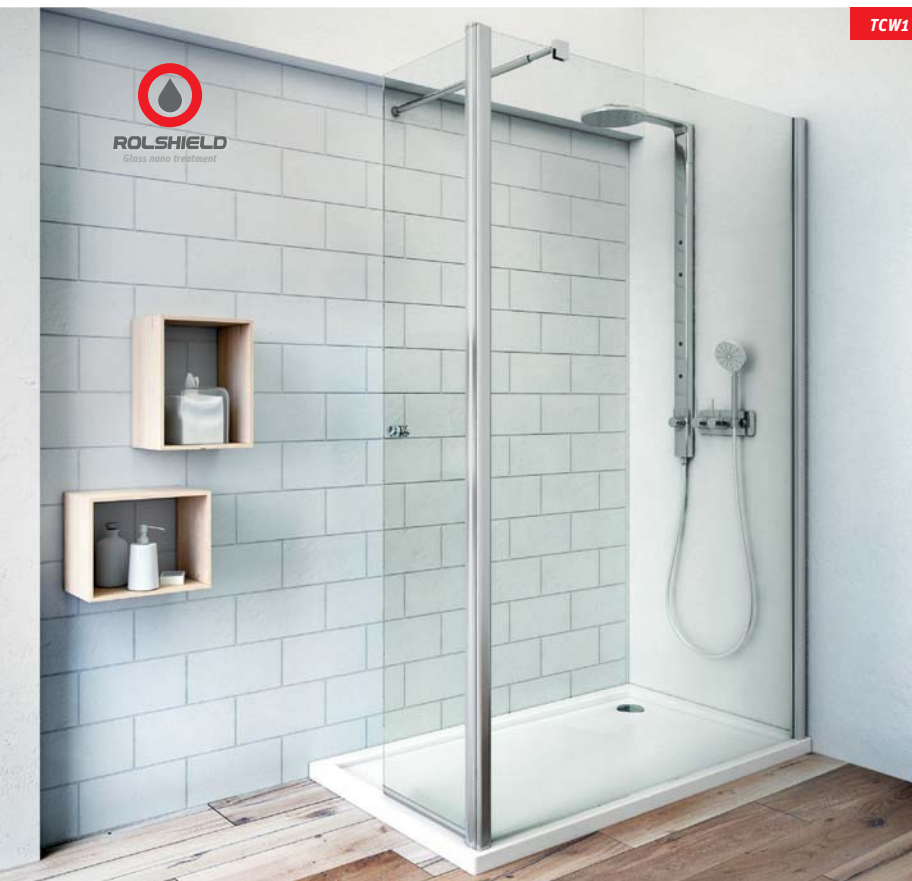
### TCW1 netipiniai sprendimai

Tipas	Plotis (y)	Aukštis (h)	Profilis	Stiklas	Pristatymas	Kaina (EUR)
TCW1	iki 1600 mm	iki 2000 mm	brillant	transparent	Z	906,-
TCW1	iki 1600 mm	iki 2000 mm	brillant	intimglass*	Z	1 071,-
TCW1	iki 1600 mm	iki 2000 mm	brillant	rauch	Z	977,-
TCW1	iki 1600 mm	iki 2000 mm	brillant	satinato	Z	1 046,-

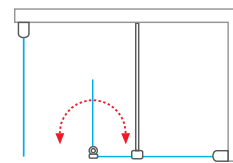
\* užsakant netipinį sprendimą su Intimglass stiklu būtina nurodyti KAIRĖ arba DEŠINĖE puses

## Kaip nestandartinių sprendimų pavyzdį mes pateikiame dušo durų TCW1 ir šoninės sienos TBS kombinaciją.

Šoninę sieną TBS galite naudoti kaip priedą su TCW1 durimis. Tai suteiks plačią variaciją montuojant. TWC1 galite atitraukti nuo sienos kiek tik norite.



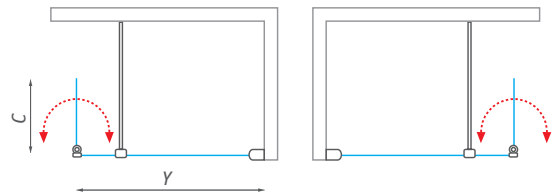
### TCW1 + TBS



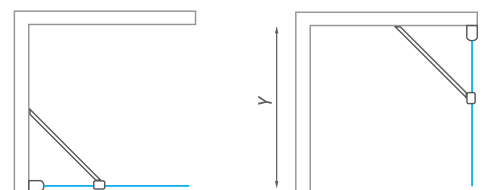
**teleskopinis laikiklis**

ilgis iki 1 500 mm

### TCW1 - universalus montavimas KAIRĖJE arba DEŠINĖJE



### TBS - universalus montavimas KAIRĖJE arba DEŠINĖJE



## TBS nepriklausoma šoninė dušo siena

h\* - aukštis pateiktas įskaitant tvirtinimo elementus

Tipas	Kodas	Instaliavimo dydis (y)	Aukštis (h)	Durų plotis (c)	Profilis	Stiklas	Pristatymas	Kaina (EUR)
TBS/800	746-8000000-00-02	760-785	2008*	—	brillant	transparent	0	223,-
TBS/900	746-9000000-00-02	860-885	2008*	—	brillant	transparent	0	226,-
TBS/1000	746-1000000-00-02	960-985	2008*	—	brillant	transparent	0	236,-

### TBS netipiniai sprendimai

Tipas	Plotis (y)	Aukštis (h)	Profilis	Stiklas	Pristatymas	Kaina (EUR)
TBS	iki 1200 mm	iki 2000 mm	brillant	transparent	Z	308,-
TBS	iki 1200 mm	iki 2000 mm	brillant	intimglass*	Z	473,-
TBS	iki 1200 mm	iki 2000 mm	brillant	rauch	Z	331,-
TBS	iki 1200 mm	iki 2000 mm	brillant	satinato	Z	355,-

### DĖMESIO:

Nominalūs dušo kabinos matmenys nurodyti MONTAVIMUI ANT DUŠO PADĖKLO, kuomet kabina montuojama ją šiek tiek atitraukiant nuo padėklo krašto. MONTUOJANT TIESIAI ANT PLYTELIŲ reikia įvertinti, kad kabinos dydis bus mažesnis nei nominalus matmuo. Todėl būtina atkreipti dėmesį į matmenis lentelėse, kurios pateiktos katalogo gale esančiame skyriuje "TECHNINĖS SPECIFIKACIJOS" (psl. 164 - 177).

# AMBIENT LINE

*Formos ir revoliucinio dizaino grynumas susijungia su unikaliu atidarymo mechanizmu*



- universalios stumdomos durys, skirtos montuoti į nišą arba derinti su šonine siena
- standartiniai dydžiai nuo 1 200 iki 1 500 mm
- magnetinė tarpinė ant stacionaraus stiklo užtikrina pakankamą sandarumą



## **AMD2**

*Naudodami aukštos kokybės komponentus iš chromuoto žalvario, mes pasiekėme neprilygstamai tylų veikimą. Standartinis 2 metrų aukštis ir bet kokio dydžio durų kombinacijos galimybė iš tikrųjų palengvins Jūsų poilsio erdvės planavimą.*

# AMR2N

pusapvalė dušo kabina  
su slankiojančiomis durimis

- aukštos kokybės komponentai, pagaminti iš chromuoto žalvario, užtikrina itin tylų veikimą
- standartinis aukštis 2000 mm



8 mm ESG grūdintas stiklas  
Transparent 02



Profilio spalva  
Brillant 00



AMBIENT



Apatinė durų tarpinė užtikrina  
idealų sandarumą



guoliniai nerūdijančio plieno ratukai



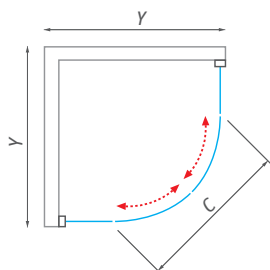
Itin tylus durų atidarymas

## AMR2N

R - standardni rādius R550

AMR2N

Tipas	Kodas	Instaliavimo dydis (y)	Aukštis (h)	Durų plotis (c)	Profilis	Stiklas	Pristatymas	Kaina (EUR)
AMR2N/900	624-9000000-00-02	885-895	2000	510	brillant	transparent	S	857,-
AMR2N/1000	624-1000000-00-02	985-995	2000	510	brillant	transparent	O	898,-



**Formos ir revoliucinio dizaino grynumas susijungia su unikaliu atidarymo mechanizmu.**

### DĖMESIO:

Nominalūs dušo kabinos matmenys nurodyti MONTAVIMUI ANT DUŠO PADĖKLO, kuomet kabina montuojama į ją šiek tiek atitraukiant nuo padėklo krašto. MONTUOJANT TIESIAI ANT PLYTELIŲ reikia įvertinti, kad kabinos dydis bus mažesnis nei nominalus matmuo. Todėl būtina atkreipti dėmesį į matmenis lentelėse, kurias rasite montavimo instrukcijoje adresu [www.roltechnik.lt](http://www.roltechnik.lt)

# AMD2 *slankiojančios dušo durys nišai*

■ slankiojančios dušo durys montavimui į nišą arba kombinacija su šonine siena

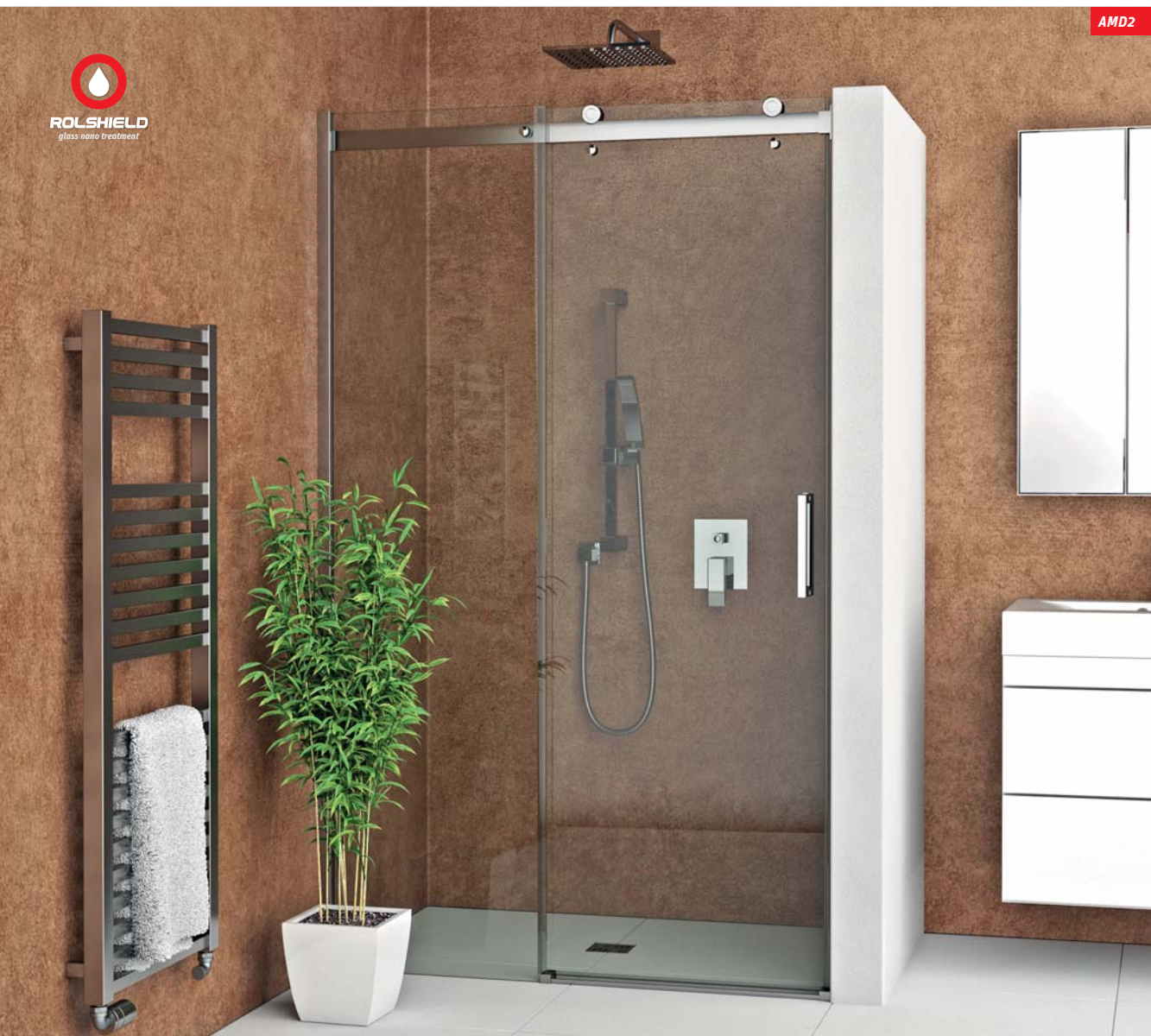
■ standartiniai dydžiai nuo 1 200 iki 1 500 mm



8 mm ESG grūdintas stiklas  
**Transparent 02**



Profilio spalva  
**Brillant 00**



AMBIENT

## AMD2 slankiojančios dušo durys

Tipas	Kodas	Instaliavimo dydis (y)	Aukštis (h)	Durų plotis (c)	Profilis	Stiklas	Pristatymas	Kaina (EUR)
AMD2/1200	620-1200000-00-02	1100-1200	2000	410-510	brillant	transparent	S	563,-
AMD2/1300	620-1300000-00-02	1200-1300	2000	460-560	brillant	transparent	S	594,-
AMD2/1400	620-1400000-00-02	1300-1400	2000	510-610	brillant	transparent	S	624,-
AMD2/1500	620-1500000-00-02	1400-1500	2000	560-660	brillant	transparent	S	655,-

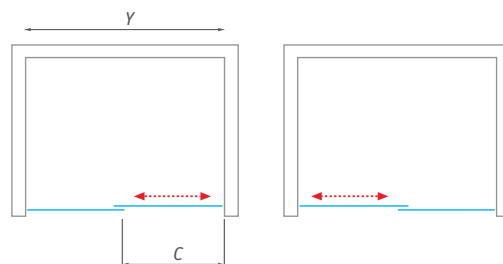
## AMD2 netipiniai sprendimai

Tipas	Plotis (y)	Aukštis (h)	Profilis	Stiklas	Pristatymas	Kaina (EUR)
AMD2	iki 1800 mm	iki 2000 mm	brillant	transparent	Z	851,-

## AMD2 - universalus montavimas KAIRĖJE arba DEŠINĖJE

montavimas kairėje

montavimas dešinėje



# AMD2 + AMB

slankiojančios dušo durys  
su šonine siena

- galimybė užsakyti bet kurį stiklą su veidrodžio efektu („mirror effect“)
- magnetinė tarpinė ant stacionaraus stiklo užtikrina pakankamą sandarumą



8 mm ESG grūdintas stiklas  
Transparent 02



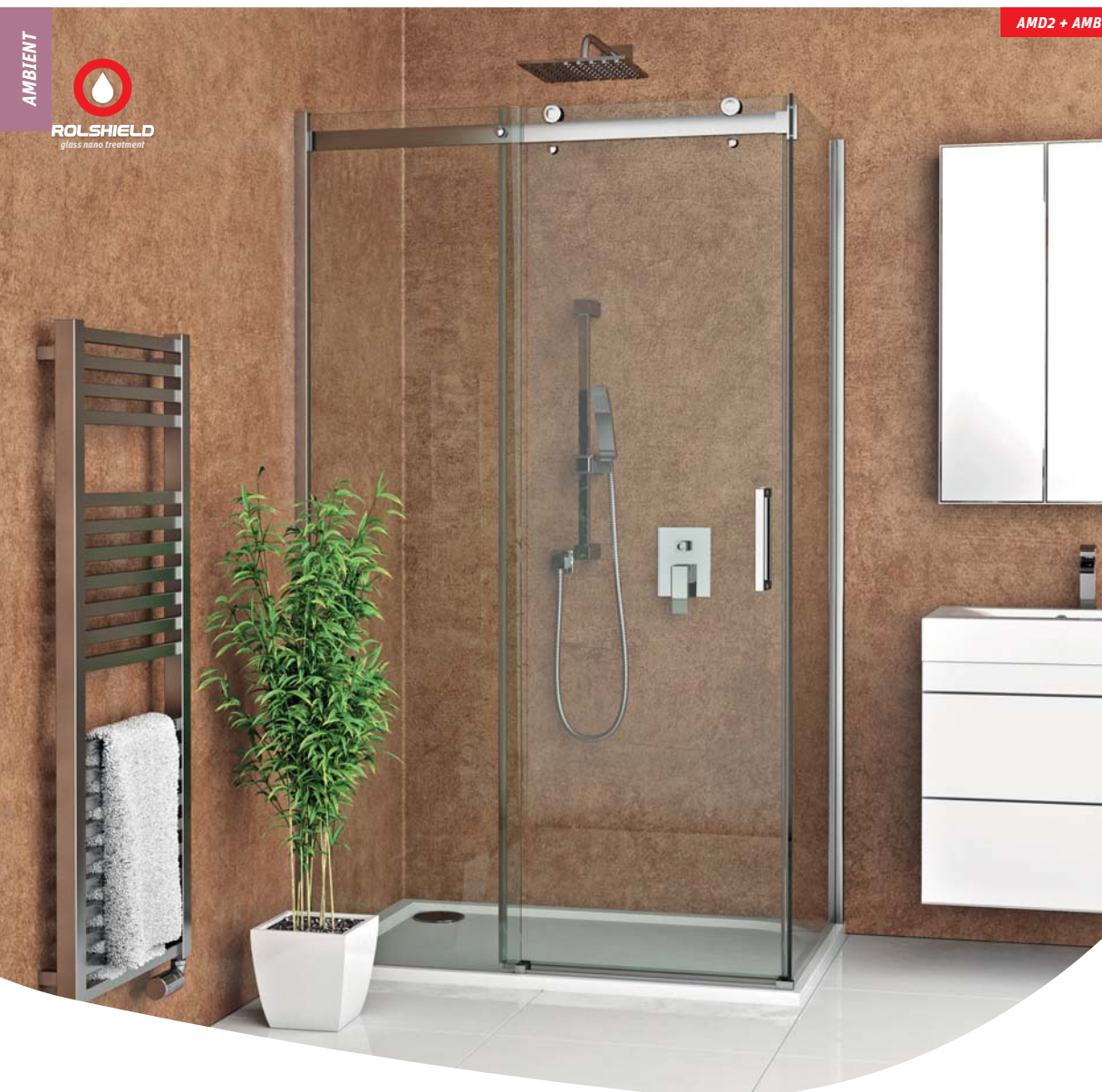
Profilio spalva  
Brillant 00



AMBIENT



AMD2 + AMB



Guoliniai nerūdijančio plieno ratukai



Apatinė durų tarpinė užtikrina idealy sandarumą



Masyvi multifunkcinė rankena





## AMD2 slankiojančios dušo durys

Tipas	Kodas	Instaliavimo dydis (y)	Aukštis (h)	Durų plotis (c)	Profilis	Stiklas	Pristatymas	Kaina (EUR)
AMD2/1200	620-1200000-00-02	1100-1200	2000	410-510	brillant	transparent	S	563,-
AMD2/1300	620-1300000-00-02	1200-1300	2000	460-560	brillant	transparent	S	594,-
AMD2/1400	620-1400000-00-02	1300-1400	2000	510-610	brillant	transparent	S	624,-
AMD2/1500	620-1500000-00-02	1400-1500	2000	560-660	brillant	transparent	S	655,-

### AMD2 netipiniai sprendimai

Tipas	Plotis (y)	Aukštis (h)	Profilis	Stiklas	Pristatymas	Kaina (EUR)
AMD2	iki 1800 mm	iki 2000 mm	brillant	transparent	Z	851,-

## AMB šoninė siena

Tipas	Kodas	Instaliavimo dydis (y)	Aukštis (h)	Durų plotis (c)	Profilis	Stiklas	Pristatymas	Kaina (EUR)
AMB/800	621-8000000-00-02	780-790	2000	—	brillant	transparent	S	250,-
AMB/900	621-9000000-00-02	880-890	2000	—	brillant	transparent	S	279,-

### AMB netipiniai sprendimai

Tipas	Plotis (y)	Aukštis (h)	Profilis	Stiklas	Pristatymas	Kaina (EUR)
AMB	iki 1200 mm	iki 2000 mm	brillant	transparent	Z	360,-

## AMD2 veidrodžio efektas („mirror effect“)

Tipas	Profilis	Stiklas	Pristatymas	Kaina (EUR)
<b>VEIDRODŽIO EFEKTAS ant šoninio stiklo</b>				
AMD2/1200	brillant	mirror effect	Z	712,-
AMD2/1300	brillant	mirror effect	Z	743,-
AMD2/1400	brillant	mirror effect	Z	773,-
AMD2/1500	brillant	mirror effect	Z	804,-
AMD2 netipinis sprendimas	brillant	mirror effect	Z	1 000,-
<b>VEIDRODŽIO EFEKTAS ant durų stiklo</b>				
AMD2/1200	brillant	mirror effect	Z	712,-
AMD2/1300	brillant	mirror effect	Z	743,-
AMD2/1400	brillant	mirror effect	Z	773,-
AMD2/1500	brillant	mirror effect	Z	804,-
AMD2 netipinis sprendimas	brillant	mirror effect	Z	1 000,-
<b>VEIDRODŽIO EFEKTAS ant šoninio ir durų stiklo</b>				
AMD2/1200	brillant	mirror effect	Z	861,-
AMD2/1300	brillant	mirror effect	Z	892,-
AMD2/1400	brillant	mirror effect	Z	922,-
AMD2/1500	brillant	mirror effect	Z	953,-
AMD2 netipinis sprendimas	brillant	mirror effect	Z	1 149,-

DĖMESIO: užsakant būtina nurodyti tipo pusę KAIRĖ arba DEŠINĖ - daugiau informacijos psl. 31

## AMB veidrodžio efektas („mirror effect“)

Tipas	Profilis	Stiklas	Pristatymas	Kaina (EUR)
<b>MIRROR EFFECT</b>				
AMB/800	brillant	mirror effect	Z	399,-
AMB/900	brillant	mirror effect	Z	428,-
AMB netipinis sprendimas	brillant	mirror effect	Z	509,-

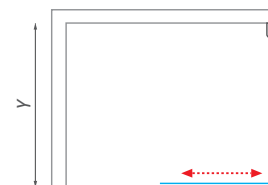


AMBIENT LINE suteikia veidrodžio blizgesį Jūsų vonios kambariui



**veidrodžio efektas**  
galimybė užsakyti  
bet kurį stiklą su  
veidrodžio efektu  
(žr. psl. 31)

### AMD2 + AMB



### AMB + AMD2



### AMB + AMD2 + AMB



### DĖMESIO:

Nominalūs dušo kabinos matmenys nurodyti MONTAVIMUI ANT DUŠO PADĖKLO, kuomet kabina montuojama į ją šiek tiek atitraukiant nuo padėklo krašto. MONTUOJANT TIESIAI ANT PLYTELIŲ reikia įvertinti, kad kabinos dydis bus mažesnis nei nominalus matmuo. Todėl būtina atkreipti dėmesį į matmenis lentelėse, kurias rasite montavimo instrukcijoje adresu [www.roltechnik.lt](http://www.roltechnik.lt)

# EXCLUSIVE LINE

*Įprasta produktų linija atnaujinta naujos kartos elementais, kurių dėka mūsų produktai tampa unikaliais*

- padidintas kabinų aukštis viršija 2 metrus
- masyvūs vyriai lemia solidų dizainą ir patikimą durų atidarymą į vidų ir į išorę
- berėmė apatinė dalis apjungia legvą kabinos priežiūrą ir žemesnį barjerą žengiant į kabiną





EXCLUSIVE

### **ECR2N**

*Padidintas kabinių aukštis viršija 2 metrus, berėmė apatinė dalis ir praktiška rankena - visa tai lemia serijos sėkmę ir atitinka šiuolaikiško gyvenimo būdo keliamus reikalavimus.*

# ECR2N

pusapvalė dušo kabina  
su slankiojančiomis durimis

# ECS2L + ECS2P

kvadratinė arba stačiakampė dušo kabina  
su slankiojančiomis durimis



6 mm ESG grūdintas stiklas  
Transparent 02



Profilio spalva  
Brillant 00 / Juodas (matinis) 05



ECR2L + ECS2P



**ROLSHIELD**  
glass nano treatment

EXCLUSIVE

ECR2N

Itin dideli 30mm  
skersmens ratukai



Lengvai atkabinama berėmė apatinė  
dalis palengvins priežiūrą



Masyvus viršutinis profilis ir  
šiuolaikiška kampinė jungtis



**ECR2N**

R - standartinis spindulys R550

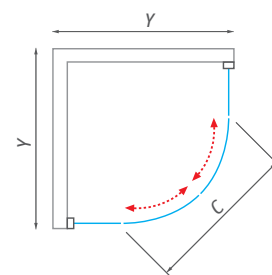
Tipas	Kodas	Instaliavimo dydis (y)	Aukštis (h)	Durų plotis (c)	Profilis	Stiklas	Pristatymas	Kaina (EUR)
ECR2N/900	561-9000000-00-02	875-900	2050	520	brillant	transparent	<b>S</b>	635,-
ECR2N/900	561-9000000-05-02	875-900	2050	520	juodas	transparent	<b>O</b>	635,-
ECR2N/1000	561-1000000-00-02	975-1000	2050	520	brillant	transparent	<b>O</b>	667,-
ECR2N/1000	561-1000000-05-02	975-1000	2050	520	juodas	transparent	<b>O</b>	667,-

**Padidintas kabinų aukštis viršija metrus, berėmė apatinė dalis ir praktiška rankena**

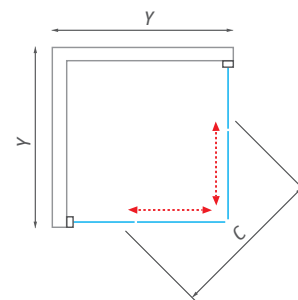
Kombinuodami Kairė ir Dešinę puses lengvai sukursite stačiakampio formos dušo kabiną



ECR2N



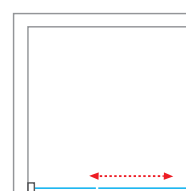
ECS2L + ECS2P



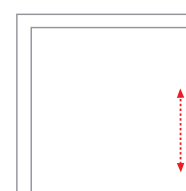
**ECSS2L, ECSS2P slankiojančios dušo durys (kairė / dešinė dalys)**

Tipas	Kodas	Instaliavimo dydis (y)	Aukštis (h)	Durų plotis (c)	Profilis	Stiklas	Pristatymas	Kaina (EUR)
<b>ECSS2L - kairė dalis</b>								
ECSS2L/800	560-800000L-00-02	775-800	2050	420	brillant	transparent	<b>S</b>	294,-
ECSS2L/800	560-800000L-05-02	775-800	2050	420	juodas	transparent	<b>O</b>	294,-
ECSS2L/900	560-900000L-00-02	875-900	2050	485	brillant	transparent	<b>S</b>	314,-
ECSS2L/900	560-900000L-05-02	875-900	2050	485	juodas	transparent	<b>O</b>	314,-
ECSS2L/1000	560-100000L-00-02	975-1000	2050	550	brillant	transparent	<b>O</b>	333,-
ECSS2L/1000	560-100000L-05-02	975-1000	2050	550	juodas	transparent	<b>O</b>	333,-
ECSS2L/1100	560-110000L-00-02	1075-1100	2050	620	brillant	transparent	<b>O</b>	353,-
ECSS2L/1100	560-110000L-05-02	1075-1100	2050	620	juodas	transparent	<b>O</b>	353,-
ECSS2L/1200	560-120000L-00-02	1175-1200	2050	690	brillant	transparent	<b>O</b>	372,-
ECSS2L/1200	560-120000L-05-02	1175-1200	2050	690	juodas	transparent	<b>O</b>	372,-
<b>ECSS2L - dešinė dalis</b>								
ECSS2P/800	560-800000P-00-02	775-800	2050	420	brillant	transparent	<b>S</b>	294,-
ECSS2P/800	560-800000P-05-02	775-800	2050	420	juodas	transparent	<b>O</b>	294,-
ECSS2P/900	560-900000P-00-02	875-900	2050	485	brillant	transparent	<b>S</b>	314,-
ECSS2P/900	560-900000P-05-02	875-900	2050	485	juodas	transparent	<b>O</b>	314,-
ECSS2P/1000	560-100000P-00-02	975-1000	2050	550	brillant	transparent	<b>O</b>	333,-
ECSS2P/1000	560-100000P-05-02	975-1000	2050	550	juodas	transparent	<b>O</b>	333,-
ECSS2P/1100	560-110000P-00-02	1075-1100	2050	620	brillant	transparent	<b>O</b>	353,-
ECSS2P/1100	560-110000P-05-02	1075-1100	2050	620	juodas	transparent	<b>O</b>	353,-
ECSS2P/1200	560-120000P-00-02	1175-1200	2050	690	brillant	transparent	<b>O</b>	372,-
ECSS2P/1200	560-120000P-05-02	1175-1200	2050	690	juodas	transparent	<b>O</b>	372,-

ECSS2L



ECSS2P



**ECSS2L, ECSS2P netipiniai sprendimai**

Tipas	Plotis (y)	Aukštis (h)	Profilis	Stiklas	Pristatymas	Kaina (EUR)
ECSS2L	iki 1200 mm	iki 2 050 mm	brillant / juodas	transparent	<b>Z</b>	484,-
ECSS2P	iki 1200 mm	iki 2 050 mm	brillant / juodas	transparent	<b>Z</b>	484,-

**DĖMESIO:**

Nominalūs dušo kabinos matmenys nurodyti MONTAVIMUI ANT DUŠO PADĖKLO, kuomet kabina montuojama ją šiek tiek atitraukiant nuo padėklo krašto. MONTUOJANT TIESIAI ANT PLYTELIŲ reikia įvertinti, kad kabinos dydis bus mažesnis nei nominalus matmuo. Todėl būtina atkreipti dėmesį į matmenis lentelėse, kurias rasite montavimo instrukcijoje adresu [www.roltechnik.lt](http://www.roltechnik.lt)

EXCLUSIVE

# ECDO1N

atveriamos dušo durys nišai  
arba kombinacijai su šonine siena ECDBN

- masvūs vyriai lemia solidų dizainą ir patikimą durų atidarymą į vidų ir į išorę
- tvirta ir praktiška rankena
- standartinis aukštis 2050 mm



6 mm ESG grūdintas stiklas  
Transparent 02



Profilio spalva  
Brillant 00 / Juodas (matinis) 05



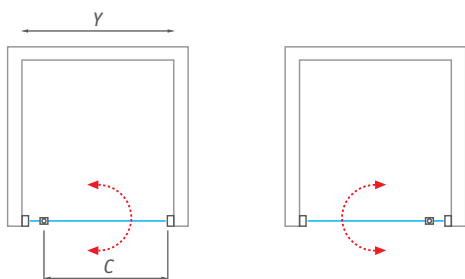
ECDO1N



Masvūs vyriai lemia solidų dizainą

Dizainiškai tarpusavyje puikiai suderinti vyriai ir profiliai

ECDO1N - universalus montavimas KAIRĖJE arba DEŠINĖJE



## ECDO1 atveriamos dušo durys

Tipas	Kodas	Instaliavimo dydis (y)	Aukštis (h)	Durų plotis (c)	Profilis	Stiklas	Pristatymas	Kaina (EUR)
ECDO1N/800	562-8000000-00-02	775-815	2050	525	brillant	transparent	S	403,-
ECDO1N/800	562-8000000-05-02	775-815	2050	525	juodas	transparent	O	403,-
ECDO1N/900	562-9000000-00-02	875-915	2050	625	brillant	transparent	S	431,-
ECDO1N/900	562-9000000-05-02	875-915	2050	625	juodas	transparent	O	431,-
ECDO1N/1000	562-1000000-00-02	975-1015	2050	725	brillant	transparent	S	454,-
ECDO1N/1000	562-1000000-05-02	975-1015	2050	725	juodas	transparent	O	454,-
ECDO1N/1100	562-1100000-00-02	1075-1115	2050	725	brillant	transparent	O	481,-
ECDO1N/1100	562-1100000-05-02	1075-1115	2050	725	juodas	transparent	O	481,-

## ECDO1N netipiniai sprendimai

Tipas	Plotis (y)	Aukštis (h)	Profilis	Stiklas	Pristatymas	Kaina (EUR)
ECDO1N	iki 1100 mm	iki 2050 mm	brillant	transparent	Z	625,-
ECDO1N	iki 1100 mm	iki 2050 mm	juodas	transparent	Z	625,-

### DĖMESIO:

Nominalūs dušo kabinos matmenys nurodyti MONTAVIMUI ANT DUŠO PADĖKLO, kuomet kabina montuojama ją šiek tiek atitraukiant nuo padėklo krašto. MONTUOJANT TIESIAI ANT PLYTELIŲ reikia įvertinti, kad kabinos dydis bus mažesnis nei nominalus matmuo. Todėl būtina atkreipti dėmesį į matmenis lentelėse, kurias rasite montavimo instrukcijoje adresu [www.roltechnik.lt](http://www.roltechnik.lt)

# ECDBN

šoninė siena dušo durims ECDO1N

- universalus montavimas KAIRĖJE arba DEŠINĖJE
- kvadratinis arba stačiakampis sprendimas



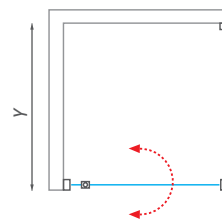
6 mm ESG grūdintas stiklas  
Transparent O2



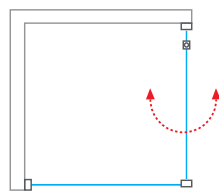
Profilio spalva  
Brillant 00 / Juodas (matinis) O5



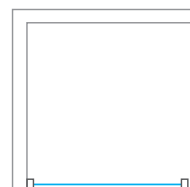
ECDO1N + ECDBN



ECDBN + ECDO1N



ECDBN - universalus montavimas KAIRĖJE arba DEŠINĖJE



EXCLUSIVE

Multifunkcinė masyvi raka  
iš nerūdijančio plieno



## ECDBN šoninė siena

ECDBN negali būti montuojama kaip nepriklausoma šoninė siena

Tipas	Kodas	Instaliavimo dydis (y)	Aukštis (h)	Durų plotis (c)	Profilis	Stiklas	Pristatymas	Kaina (EUR)
ECDBN / 800	563-8000000-00-02	765-800	2050	–	brillant	transparent	S	282,-
ECDBN / 800	563-8000000-05-02	765-800	2050	–	juodas	transparent	O	282,-
ECDBN / 900	563-9000000-00-02	865 - 900	2050	–	brillant	transparent	S	299,-
ECDBN / 900	563-9000000-05-02	865 - 900	2050	–	juodas	transparent	O	299,-
ECDBN / 1000	563-1000000-00-02	965-1000	2050	–	brillant	transparent	S	316,-
ECDBN / 1000	563-1000000-05-02	965-1000	2050	–	juodas	transparent	O	316,-

## ECDBN netipiniai sprendimai

Tipas	Plotis (y)	Aukštis (h)	Profilis	Stiklas	Pristatymas	Kaina (EUR)
ECDBN	iki 1100 mm	iki 2050 mm	brillant	transparent	Z	413,-
ECDBN	iki 1100 mm	iki 2050 mm	juodas	transparent	Z	413,-

# ECD2L

slankiojančios dušo durys nišai  
arba kombinacijai su šonine siena ECDBN

# ECDBN

- šioje serijoje rasite sprendimą beveik kiekvienai ervei, kuri taip svarbi Jūsų kasdieniam poilsiui



6 mm ESG grūdintas stiklas  
Transparent 02



Profilio spalva  
Brillant 00 / Juodas (matinis) 05



ECD2P + ECDBN

Lengvai atkabinama berėmė apatinė  
dalis palengvins priežiūrą



Apsauginis aliuminio profilis



Itin dideli 30mm  
skersmens ratukai





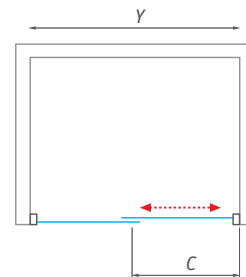
## ECD2L, ECD2P slankiojančios dušo durys

Tipas	Kodas	Instaliavimo dydis (y)	Aukštis (h)	Durų plotis (c)	Profilis	Stiklas	Pristatymas	Kaina (EUR)
<b>ECD2L - kairė dalis</b>								
ECD2L / 1200	564-120000L-00-02	1170 - 1215	2050	490	brillant	transparent	0	467,-
ECD2L / 1200	564-120000L-05-02	1170 - 1215	2050	490	juodas	transparent	0	467,-
ECD2L / 1300	564-130000L-00-02	1270 - 1315	2050	540	brillant	transparent	0	498,-
ECD2L / 1300	564-130000L-05-02	1270 - 1315	2050	540	juodas	transparent	0	498,-
ECD2L / 1400	564-140000L-00-02	1370 - 1415	2050	590	brillant	transparent	0	529,-
ECD2L / 1400	564-140000L-05-02	1370 - 1415	2050	590	juodas	transparent	0	529,-
ECD2L / 1500	564-150000L-00-02	1470 - 1515	2050	640	brillant	transparent	0	564,-
ECD2L / 1500	564-150000L-05-02	1470 - 1515	2050	640	juodas	transparent	0	564,-
<b>ECD2P - dešinė dalis</b>								
ECD2P / 1200	565-120000P-00-02	1170 - 1215	2050	490	brillant	transparent	5	467,-
ECD2P / 1200	565-120000P-05-02	1170 - 1215	2050	490	juodas	transparent	0	467,-
ECD2P / 1300	565-130000P-00-02	1270 - 1315	2050	540	brillant	transparent	0	498,-
ECD2P / 1300	565-130000P-05-02	1270 - 1315	2050	540	juodas	transparent	0	498,-
ECD2P / 1400	565-140000P-00-02	1370 - 1415	2050	590	brillant	transparent	0	529,-
ECD2P / 1400	565-140000P-05-02	1370 - 1415	2050	590	juodas	transparent	0	529,-
ECD2P / 1500	565-150000P-00-02	1470 - 1515	2050	640	brillant	transparent	0	564,-
ECD2P / 1500	565-150000P-05-02	1470 - 1515	2050	640	juodas	transparent	0	564,-

### ECD2L, ECD2P netipiniai sprendimai

Tipas	Plotis (y)	Aukštis (h)	Profilis	Stiklas	Pristatymas	Kaina (EUR)
ECD2L	iki 1500 mm	iki 2050 mm	brillant / juodas	transparent	Z	733,-
ECD2P	iki 1500 mm	iki 2050 mm	brillant / juodas	transparent	Z	733,-

ECD2L



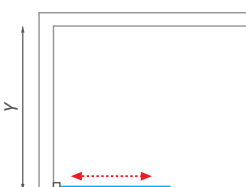
ECD2P



ECDBN + ECD2L

**Berėmė apatinė dalis apjungia legvą kabinos priežiūrą ir žemesnį barjerą žengiant į kabiną**

ECD2P + ECDBN



ECDBN + ECD2L



## ECDBN šoninė siena

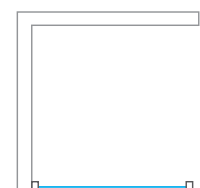
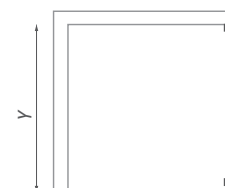
ECDBN negali būti montuojama kaip nepriklausoma šoninė siena

Tipas	Kodas	Instaliavimo dydis (y)	Aukštis (h)	Durų plotis (c)	Profilis	Stiklas	Pristatymas	Kaina (EUR)
ECDBN / 800	563-8000000-00-02	765-800	2050	—	brillant	transparent	5	282,-
ECDBN / 800	563-8000000-05-02	765-800	2050	—	juodas	transparent	0	282,-
ECDBN / 900	563-9000000-00-02	865 - 900	2050	—	brillant	transparent	5	299,-
ECDBN / 900	563-9000000-05-02	865 - 900	2050	—	juodas	transparent	0	299,-
ECDBN / 1000	563-1000000-00-02	965-1000	2050	—	brillant	transparent	5	316,-
ECDBN / 1000	563-1000000-05-02	965-1000	2050	—	juodas	transparent	0	316,-

### ECDBN netipiniai sprendimai

Tipas	Plotis (y)	Aukštis (h)	Profilis	Stiklas	Pristatymas	Kaina (EUR)
ECDBN	iki 1100 mm	iki 2050 mm	brillant	transparent	Z	413,-
ECDBN	iki 1100 mm	iki 2050 mm	juodas	transparent	Z	413,-

### ECDBN - universalus montavimas KAIRĖJE arba DEŠINĖJE



### DĖMESIO:

Nominalūs dušo kabinos matmenys nurodyti MONTAVIMUI ANT DUŠO PADĖKLO, kuomet kabina montuojama ją šiek tiek atitraukiant nuo padėklo krašto. MONTUOJANT TIESIAI ANT PLYTELIŲ reikia įvertinti, kad kabinos dydis bus mažesnis nei nominalus matmuo. Todėl būtina atkreipti dėmesį į matmenis lentelėse, kurias rasite montavimo instrukcijoje adresu [www.roltechnik.lt](http://www.roltechnik.lt)

# ECWALK

didelė berėmė dušo sienelė

- modernus pramoninis dizainas
- apsauginis aliuminio profilis apatiniame stiklo krašte
- standartinis aukštis 2 050 mm



6 mm ESG grūdintas stiklas  
Transparent 02



Profilio spalva  
Black elox 05

## ECWALK

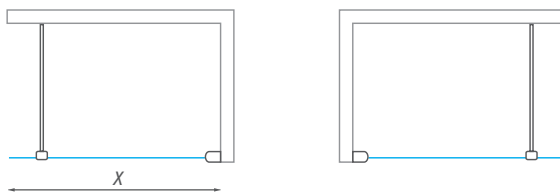
*h\* - aukštis pateiktas įskaitant tvirtinimo elementus*

Tipas	Kodas	Instaliavimo dydis (x)	Aukštis (h)	Profilis	Stiklas	Pristatymas	Kaina (EUR)
ECWALK/900	585-9000000-05-02	888-912	2075*	black elox	transparent	0	303,-
ECWALK/1000	585-1000000-05-02	988-1012	2075*	black elox	transparent	0	318,-
ECWALK/1200	585-1200000-05-02	1188-1212	2075*	black elox	transparent	0	361,-
ECWALK/1400	585-1400000-05-02	1388-1412	2075*	black elox	transparent	0	402,-

### ECWALK netipiniai sprendimai

Tipas	Plotis (y)	Aukštis (h)	Profilis	Stiklas	Pristatymas	Kaina (EUR)
ECWALK	iki 1500 mm	iki 2050 mm	black elox	transparent	Z	530,-

skersinio ilgis: max. 1 200 mm  
universalus montavimas KAIRĖJE arba DEŠINĖJE



Laikiklis iš Black elox aliuminio  
(maksimalus laikiklio ilgis - 100cm)



Apsauginis aliuminio profilis iš  
Black elox





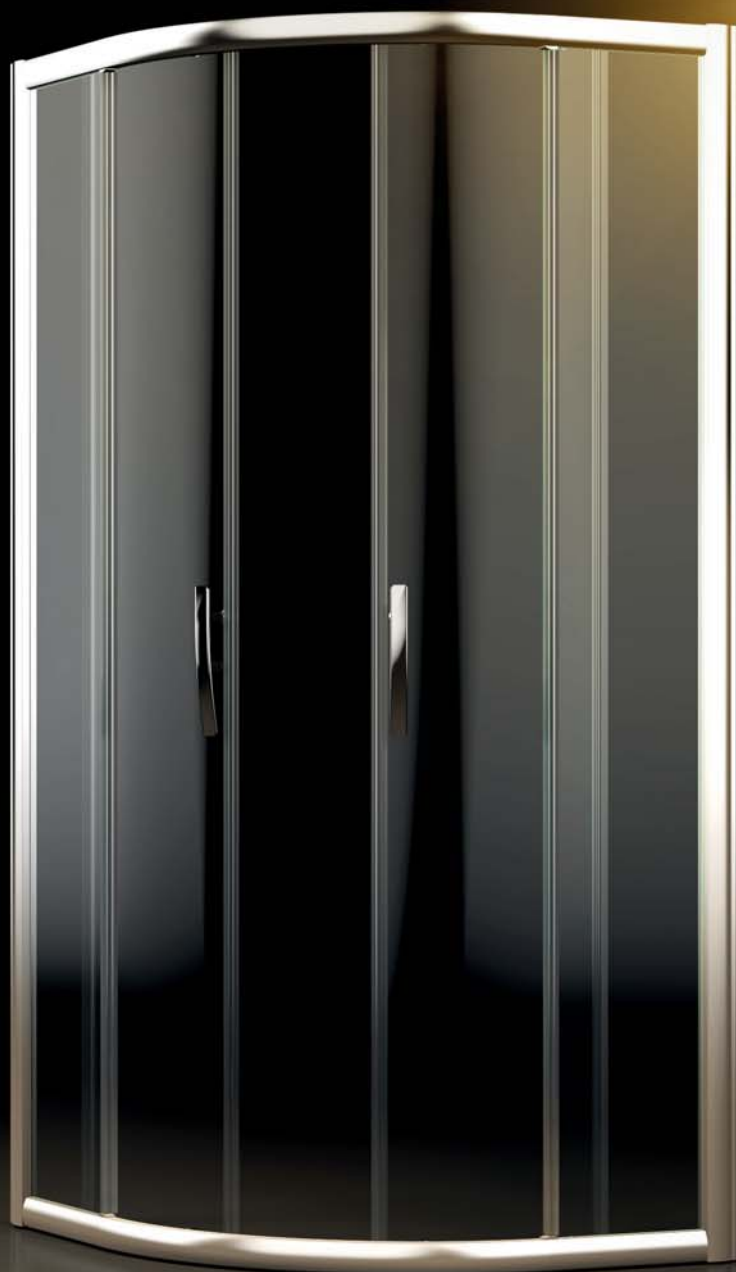
***Shower for life***

# PROXIMA LINE

*Sėkmingiausia serija pastaraisiais metais  
papildyta keliais naujais modeliais*



- reguliuojami vyriai užtikrina paprastą montavimą
- ilgai tarnaujantys, lengvai atkabinami apatiniai ratukai paprastesniam kabinos valymui
- funkcionalus rankšluosčio laikiklis kabinoje PXR2N



### **PXR2N**

*6 mm saugus, ROLSHIELD stiklo apsauga ir 2 metrų aukštis puikiai tiks kombinacijai su žemais akrilo ar akmens masės padėklais, arba tiesiog montuojant ant grindų.*

# PXR2N

pusapvalė dušo kabina  
su slankiojančiomis durimis

# PXR01

pusapvalė dušo kabina  
su atveriamomis durimis

■ aukštis 1850 arba 2000 mm



6 mm ESG grūdintas stiklas  
Transparent O2 / Satinato 15 / Chinchilla O3



Profilio spalva  
Brillant 00



PXR2N

Rankena iš poliruoto aliuminio



Ilgiau tarnaujantys  
guoliniai ratukai



Lengvai atkabinama apačia  
paprastesniam valymui



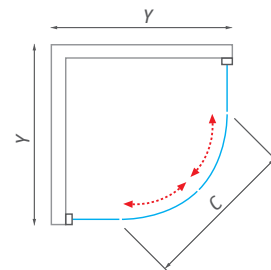
**PXR2N**

R - standartinis spindulys R550

Tipas	Kodas	Instaliavimo dydis (y)	Aukštis (h)	Durų plotis (c)	Profilis	Stiklas	Pristatymas	Kaina (EUR)
<b>PXR2N - aukštis 1 850 mm</b>								
PXR2N/800	531-800R55N-00-02	780-805	1850	380	brillant	transparent	S	443,-
PXR2N/800	531-800R55N-00-15	780-805	1850	380	brillant	satinato	O	466,-
PXR2N/900	531-900R55N-00-02	880-905	1850	520	brillant	transparent	S	454,-
PXR2N/900	531-900R55N-00-15	880-905	1850	520	brillant	satinato	S	486,-
PXR2N/900	531-900R55N-00-03	880-905	1850	520	brillant	chinchilla	S	465,-
PXR2N/1000	531-100R55N-00-02	980-1005	1850	520	brillant	transparent	S	473,-
PXR2N/1000	531-100R55N-00-15	980-1005	1850	520	brillant	satinato	O	518,-
<b>PXR2N - aukštis 2 000 mm</b>								
PXR2N/800	532-800R55N-00-02	780-805	2000	380	brillant	transparent	S	487,-
PXR2N/900	532-900R55N-00-02	880-905	2000	520	brillant	transparent	S	510,-
PXR2N/900	532-900R55N-00-03	880-905	2000	520	brillant	chinchilla	S	521,-
PXR2N/1000	532-100R55N-00-02	980-1005	2000	520	brillant	transparent	O	537,-
<b>PXR2N Design Plus</b>								
PXR2N Design Plus	532-900R55N-00-17	880-905	2000	520	brillant	su piešiniu	S	518,-

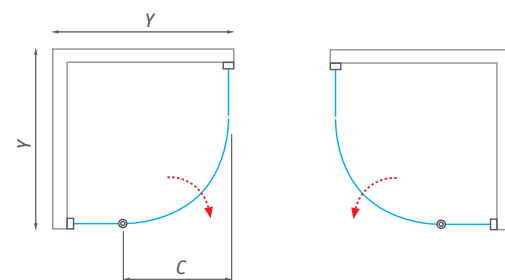
**Sėkmingiausia serija pastaraisiais metais papildyta keliais naujais modeliais**

PXR2N



PXR01

PXR01 - universalus montavimas KAIRĖJE arba DEŠINĖJE



Tvirta multifunkcinė rankena



Chromu padengti durų vyriai

**PXR01**

R - standartinis spindulys R550

Tipas	Kodas	Instaliavimo dydis (y)	Aukštis (h)	Durų plotis (c)	Profilis	Stiklas	Pristatymas	Kaina (EUR)
PXR01/900	539-9000000-00-02	875-900	2000	640	brillant	transparent	S	457,-

**DĖMESIO:**

Nominalūs dušo kabina matmenys nurodyti MONTAVIMUI ANT DUŠO PADĖKLO, kuomet kabina montuojama į šiek tiek atitraukiant nuo padėklo krašto. MONTUOJANT TIESIAI ANT PLYTELIŲ reikia įvertinti, kad kabinos dydis bus mažesnis nei nominalus matmuo. Todėl būtina atkreipti dėmesį į matmenis lentelėse, kurias rasite montavimo instrukcijoje adresu [www.roltechnik.lt](http://www.roltechnik.lt)

# PXS2L + PXS2P

kvadratinė arba stačiakampė dušo kabina  
su slankiojančiomis durimis

# PXDO1N

atveriamos dušo durys nišai  
arba kombinacijai su šonine siena PXBN

- 6 mm saugus stiklas su  
ROLSHIELD stiklo apsauga



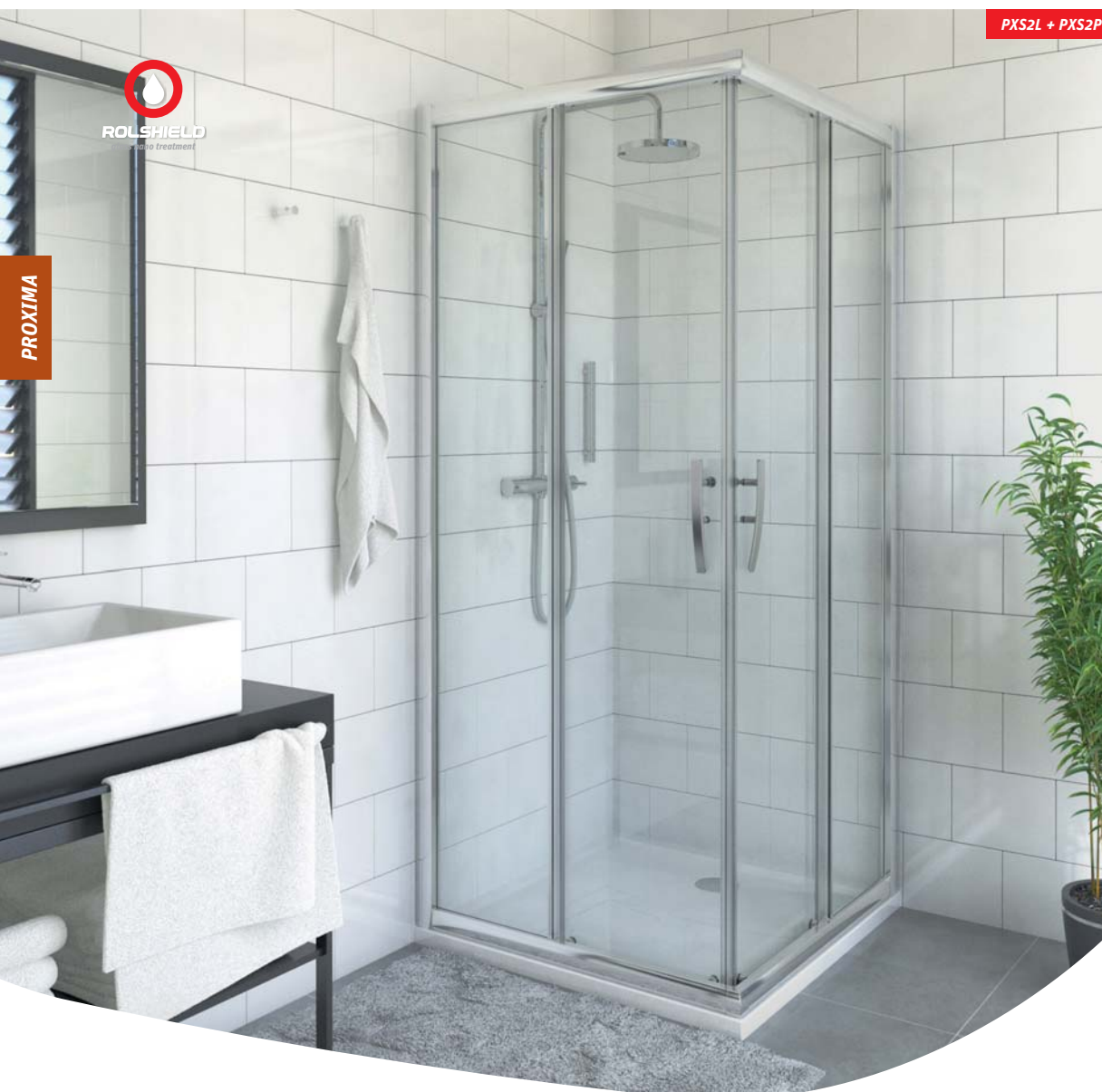
6 mm ESG grūdintas stiklas  
Transparent O2 / Satinato 15



Profilio spalva  
Brillant 00



PXDO1N - Satinato



PXS2L + PXS2P

Reguliuojami vyriai užtikrina  
paprastą montavimą



Ilgai tarnaujantys, lengvai  
atkabunami apatiniai ratukai





## PXD01N atveriamos dušo durys

galimybė reguliuoti įėjimo angą perstumiant vėrius  
(lentelėje pateikta rekomenduojama įėjimo anga)

Tipai	Kodas	Instaliavimo dydis (y)	Aukštis (h)	Durų plotis (c)	Profilis	Stiklas	Pristatymas	Kaina (EUR)
PXD01N/800	525-8000000-00-02	772-822	2000	510	brillant	transparent	S	310,-
PXD01N/800	525-8000000-00-15	772-822	2000	510	brillant	satinato	O	331,-
PXD01N/900	525-9000000-00-02	872-922	2000	610	brillant	transparent	S	326,-
PXD01N/900	525-9000000-00-15	872-922	2000	610	brillant	satinato	O	347,-
PXD01N/1000	525-1000000-00-02	972-1022	2000	710	brillant	transparent	O	342,-
PXD01N/1000	525-1000000-00-15	972-1022	2000	710	brillant	satinato	O	363,-
PXD01N/1100	525-1100000-00-02	1072-1122	2000	810	brillant	transparent	O	358,-
PXD01N/1100	525-1100000-00-15	1072-1122	2000	810	brillant	satinato	O	381,-

### PXD01N netipiniai sprendimai

Tipai	Plotis (y)	Aukštis (h)	Profilis	Stiklas	Pristatymas	Kaina (EUR)
PXD01N	iki 1100 mm	iki 2000 mm	brillant	transparent	Z	465,-
PXD01N	iki 1100 mm	iki 2000 mm	brillant	satinato	Z	496,-

## PXBN šoninė siena durims PXD01N

PXBN negali būti naudojama kaip nepriklausoma šoninė siena

Tipai	Kodas	Instaliavimo dydis (y)	Aukštis (h)	Durų plotis (c)	Profilis	Stiklas	Pristatymas	Kaina (EUR)
PXBN/700	527-7000000-00-02	680-705	2000	—	brillant	transparent	O	184,-
PXBN/700	527-7000000-00-15	680-705	2000	—	brillant	satinato	O	209,-
PXBN/800	527-8000000-00-02	780-805	2000	—	brillant	transparent	S	193,-
PXBN/800	527-8000000-00-15	780-805	2000	—	brillant	satinato	O	217,-
PXBN/900	527-9000000-00-02	880-905	2000	—	brillant	transparent	S	204,-
PXBN/900	527-9000000-00-15	880-905	2000	—	brillant	satinato	O	223,-
PXBN/1000	527-1000000-00-02	980-1005	2000	—	brillant	transparent	S	216,-
PXBN/1000	527-1000000-00-15	980-1005	2000	—	brillant	satinato	O	242,-

### PXBN netipiniai sprendimai

Tipai	Plotis (y)	Aukštis (h)	Profilis	Stiklas	Pristatymas	Kaina (EUR)
PXBN	iki 1100 mm	iki 2000 mm	brillant	transparent	Z	280,-
PXBN	iki 1100 mm	iki 2000 mm	brillant	satinato	Z	314,-

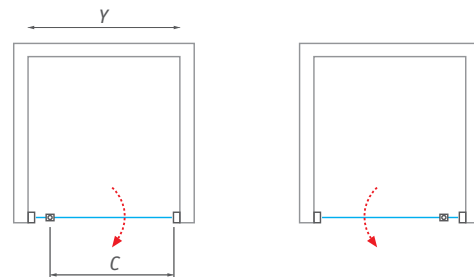
## PXS2L, PXS2P slankiojančios dušo durys (kairė / dešinė dalys)

Tipai	Kodas	Instaliavimo dydis (y)	Aukštis (h)	Durų plotis (c)	Profilis	Stiklas	Pristatymas	Kaina (EUR)
<b>PXS2L - kairė dalis / aukštis 1 850 mm</b>								
PXS2L/800	537-8000000-00-02	785-810	1850	385	brillant	transparent	S	210,-
PXS2L/800	537-8000000-00-15	785-810	1850	385	brillant	satinato	O	230,-
PXS2L/900	537-9000000-00-02	885-910	1850	455	brillant	transparent	S	221,-
PXS2L/900	537-9000000-00-15	885-910	1850	455	brillant	satinato	O	242,-
PXS2L/1000	537-1000000-00-02	985-1010	1850	525	brillant	transparent	S	231,-
PXS2L/1000	537-1000000-00-15	985-1010	1850	525	brillant	satinato	O	253,-
<b>PXS2P - dešinė dalis / aukštis 1 850 mm</b>								
PXS2P/800	538-8000000-00-02	785-810	1850	385	brillant	transparent	S	210,-
PXS2P/800	538-8000000-00-15	785-810	1850	385	brillant	satinato	O	230,-
PXS2P/900	538-9000000-00-02	885-910	1850	455	brillant	transparent	S	221,-
PXS2P/900	538-9000000-00-15	885-910	1850	455	brillant	satinato	O	242,-
PXS2P/1000	538-1000000-00-02	985-1010	1850	525	brillant	transparent	S	231,-
PXS2P/1000	538-1000000-00-15	985-1010	1850	525	brillant	satinato	O	253,-
<b>PXS2L - kairė dalis / aukštis 2 000 mm</b>								
PXS2L/800	528-8000000-00-02	785-810	2000	385	brillant	transparent	S	227,-
PXS2L/900	528-9000000-00-02	885-910	2000	455	brillant	transparent	S	238,-
PXS2L/1000	528-1000000-00-02	985-1010	2000	525	brillant	transparent	S	250,-
<b>PXS2P - dešinė dalis / aukštis 2 000 mm</b>								
PXS2P/800	529-8000000-00-02	785-810	2000	385	brillant	transparent	S	227,-
PXS2P/900	529-9000000-00-02	885-910	2000	455	brillant	transparent	S	238,-
PXS2P/1000	529-1000000-00-02	985-1010	2000	525	brillant	transparent	S	250,-



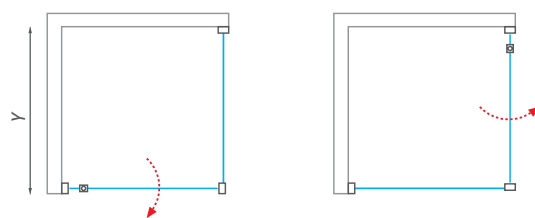
PXD01N + PXBN

PXD01N - universalus montavimas KAIRĖJE arba DEŠINĖJE

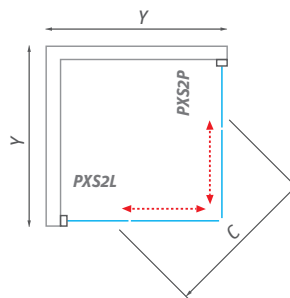


PXD01N + PXBN

PXBN + PXD01N



PXS2L + PXS2P



PXS2L, PXS2P netipiniai sprendimai

Tipai	Plotis (y)	Aukštis (h)	Profilis	Stiklas	Pristatymas	Kaina (EUR)
PXS2L	iki 1000 mm	iki 2000 mm	brillant	transparent	Z	326,-
PXS2L	iki 1000 mm	iki 2000 mm	brillant	satinato	Z	350,-
PXS2P	iki 1000 mm	iki 2000 mm	brillant	transparent	Z	326,-
PXS2P	iki 1000 mm	iki 2000 mm	brillant	satinato	Z	350,-

# PXD2N

slankiojančios dušo durys nišai  
arba kombinacijai su šonine siena PXBN

- funkcionalus rankšluosčio laikiklis kabinoje PXD2N
- tvirta ir praktiška rankena
- standartinis aukštis 2000 mm



6 mm ESG grūdintas stiklas  
Transparent O2 / Satinato 15



Profilio spalva  
Brillant OO



PXD2N



Ilgai tarnaujantys, lengvai atkabinami apatiniai ratukai paprastesniam kabinos valymui

Stipresnis rėmas ir patobulintos detalės

PXD2N Design Plus su piešiniu ant stiklo



## PXD2N slankiojančios dušo durys

montuojant su įėjimu iš KAIRĖS - reikia apversti dušo kabina ir sukeisti ratukus  
(apatinčius su viršutiniais)

Tipas	Kodas	Instaliavimo dydis (y)	Aukštis (h)	Durų plotis (c)	Profilis	Stiklas	Pristatymas	Kaina (EUR)
PXD2N/1200	526-1200000-00-02	1180-1230	2000	450	brillant	transparent	S	369,-
PXD2N/1200	526-1200000-00-15	1180-1230	2000	450	brillant	satinato	O	405,-
PXD2N/1300	526-1300000-00-02	1280-1330	2000	500	brillant	transparent	S	386,-
PXD2N/1300	526-1300000-00-15	1280-1330	2000	500	brillant	satinato	O	425,-
PXD2N/1400	526-1400000-00-02	1380-1430	2000	550	brillant	transparent	S	406,-
PXD2N/1400	526-1400000-00-15	1380-1430	2000	550	brillant	satinato	O	446,-
PXD2N/1500	526-1500000-00-02	1480-1530	2000	600	brillant	transparent	S	427,-
PXD2N/1500	526-1500000-00-15	1480-1530	2000	600	brillant	satinato	O	466,-
PXD2N/1600	526-1600000-00-02	1580-1630	2000	650	brillant	transparent	S	449,-
PXD2N/1600	526-1600000-00-15	1580-1630	2000	650	brillant	satinato	O	488,-
<b>PXD2N Design Plus</b>								
PXD2N Design Plus	526-1200000-00-17	1180-1230	2000	450	brillant	su piešiniu	O	398,-

### PXD2N netipiniai sprendimai

Tipas	Plotis (y)	Aukštis (h)	Profilis	Stiklas	Pristatymas	Kaina (EUR)
PXD2N	iki 1600 mm	iki 2000 mm	brillant	transparent	Z	585,-
PXD2N	iki 1600 mm	iki 2000 mm	brillant	satinato	Z	634,-

### DĖMESIO:

Nominalūs dušo kabinos matmenys nurodyti MONTAVIMUI ANT DUŠO PADĖKLO, kuomet kabina montuojama į ją šiek tiek atitraukiant nuo padėklo krašto. MONTUOJANT TIESIAI ANT PLYTELIŲ reikia įvertinti, kad kabinos dydis bus mažesnis nei nominalus matmuo. Todėl būtina atkreipti dėmesį į matmenis lentelėse, kurias rasite montavimo instrukcijoje adresu [www.roltechnik.lt](http://www.roltechnik.lt)

# PXBN šoninė siena durims PXD2N

■ universalus montavimas KAIRĖJE arba DEŠINĖJE

■ standartinis dydis nuo 700 iki 1000 mm



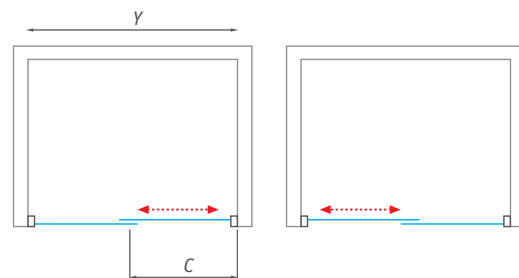
6 mm ESG grūdintas stiklas  
Transparent 02 / Satinato 15



Profilio spalva  
Brillant 00

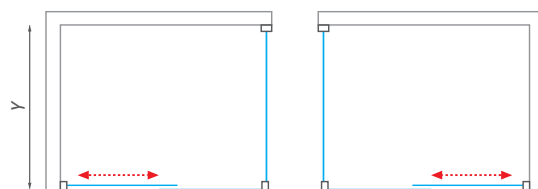


PXD2N - universalus montavimas KAIRĖJE arba DEŠINĖJE

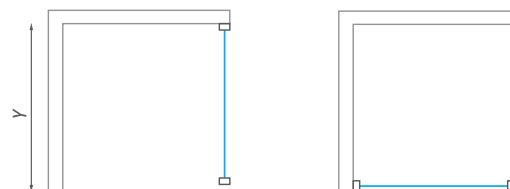


PXD2N + PXBN

PXBN + PXD2N



PXBN - universalus montavimas KAIRĖJE arba DEŠINĖJE



PROXIMA

Funkcionalus rankšluosčio laikiklis kabinoje PXD2N



## PXBN šoninė siena durims PXD2N

PXBN negali būti naudojama kaip nepriklausoma šoninė siena

Tipas	Kodas	Instaliavimo dydis (y)	Aukštis (h)	Durų plotis (c)	Profilis	Stiklas	Pristatymas	Kaina (EUR)
PXBN/700	527-7000000-00-02	680-705	2000	—	brillant	transparent	0	184,-
PXBN/700	527-7000000-00-15	680-705	2000	—	brillant	satinato	0	209,-
PXBN/800	527-8000000-00-02	780-805	2000	—	brillant	transparent	5	193,-
PXBN/800	527-8000000-00-15	780-805	2000	—	brillant	satinato	0	217,-
PXBN/900	527-9000000-00-02	880-905	2000	—	brillant	transparent	5	204,-
PXBN/900	527-9000000-00-15	880-905	2000	—	brillant	satinato	0	223,-
PXBN/1000	527-1000000-00-02	980-1005	2000	—	brillant	transparent	5	216,-
PXBN/1000	527-1000000-00-15	980-1005	2000	—	brillant	satinato	0	242,-

## PXBN netipiniai sprendimai

Tipas	Plotis (y)	Aukštis (h)	Profilis	Stiklas	Pristatymas	Kaina (EUR)
PXBN	iki 1100 mm	iki 2000 mm	brillant	transparent	Z	280,-
PXBN	iki 1100 mm	iki 2000 mm	brillant	satinato	Z	314,-

# LEGA LIFT LINE

*Visišškai nauja pusiau rėminių kabinų su pakėlimo mechanizmu serija  
pristato naujos kartos dušo kabinas*

- atidarymas su nauju pakėlimo mechanizmu
- durų atidarymas tiek į kabinos išorę, tiek į vidų
- standartinis aukštis 1950 mm





LEGA LIFT

### **LZD01 + LZD01**

vos vieno tīpa durys visoms kombinācijoms

- kampinis iējīmas su dvejomīs atveriamomīs durīmīs
- vienos atveriamos durys su šonīne siena
- dušo durys nišai

# LZD01

vienos pusės dušo durys su tvirtinimo elementu

# LZB

šoninė siena durims LZD01

- vieno tipo durys visoms kombinacijoms
  - kampinis įėjimas su dvejomis atveriamomis durimis
  - vienos atveriamos durys su šonine siena
  - dušo durys nišai



5 mm ESG grūdintas stiklas  
Transparent O2



Profilio spalva  
Brillant OO



LZD01 + LZD01



LZD01 + LZB

Profiliai su durų pakėlimo mechanizmu lengvesniam atidarymui



Plastikinės dalys su apatinėmis tarpinėmis užtikrina idealų sandarumą



Lankstus sieninis laikiklis leidžia nustatyti skirtingus kampus ir padeda prisitaikyti prie sienų nelygumų



### LZD01 vienos pusės dušo durys

h\* - aukštis pateiktas įskaitant tvirtinimo elementus

Tipas	Kodas	Instaliavimo dydis (y)	Aukštis (h)	Durų plotis (c)	Šoninis stiklas (s)	Profilis	Stiklas	Pristatymas	Kaina (EUR)
LZD01/800	226-8000000-00-02	767-792	1959*	510	243-268	brillant	transparent	0	329,-
LZD01/900	226-9000000-00-02	867-892	1959*	510	343-368	brillant	transparent	0	335,-
LZD01/1000	226-1000000-00-02	967-992	1959*	610	343-368	brillant	transparent	0	342,-
LZD01/1100	226-1100000-00-02	1067-1092	1959*	610	443-468	brillant	transparent	0	350,-
LZD01/1200	226-1200000-00-02	1167-1192	1959*	710	443-468	brillant	transparent	0	356,-

### LZB šoninė siena durims LZD01

h\* - aukštis pateiktas įskaitant tvirtinimo elementus

Tipas	Kodas	Instaliavimo dydis (y)	Aukštis (h)	Durų plotis (c)	Profilis	Stiklas	Pristatymas	Kaina (EUR)
LZB/800	228-8000000-00-02	767-792	1949*	-	brillant	transparent	0	208,-
LZB/900	228-9000000-00-02	867-892	1949*	-	brillant	transparent	0	212,-
LZB/1000	228-1000000-00-02	967-992	1949*	-	brillant	transparent	0	217,-

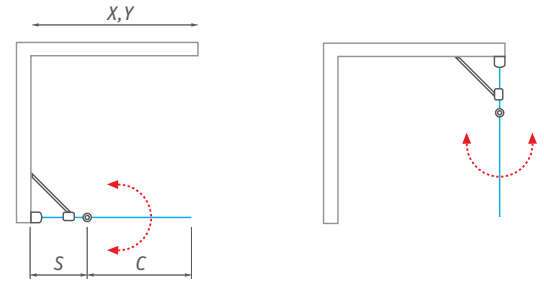
### LZ profilių kompleksas (montavimui į nišą)

Tipas	Kodas	Instaliavimo dydis (y)	Aukštis (h)	Durų plotis (c)	Profilis	Stiklas	Pristatymas	Kaina (EUR)
LZ	229-1940025-00	25-35	1941	-	brillant	-	0	45,-

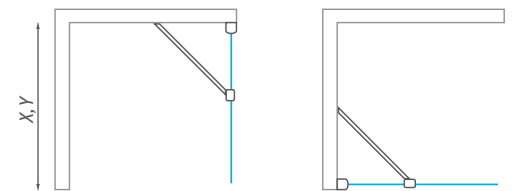
### LZD01, LZB netipiniai sprendimai

Tipas	Plotis (y)	Aukštis (h)	Profilis	Stiklas	Pristatymas	Kaina (EUR)
LZD01	iki 1200 mm	iki 2000 mm	brillant	transparent	Z	464,-
LZB	iki 1000 mm	iki 2000 mm	brillant	transparent	Z	281,-
LZ	-	iki 1950 mm	brillant	-	Z	59,-

### LZD01 - universalus montavimas KAIRĖJE arba DEŠINĖJE

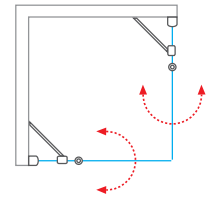


### LZB - universalus montavimas KAIRĖJE arba DEŠINĖJE

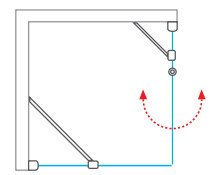


LZ PROFILIŲ KOMPLEKTAS

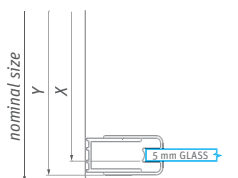
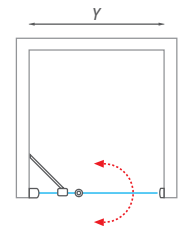
**LZD01 + LZD01**  
= kampinis įėjimas su dvejomis atveriamomis durimis



**LZD01 + LZB**  
= vienos atveriamos durys su šonine siena



**LZD01 + LZ**  
= dušo durys nišai



**DĖMESIO:**

Nominalūs dušo kabinos matmenys nurodyti MONTAVIMUI ANT DUŠO PADĖKLO, kuomet kabina montuojama į tą šiek tiek atitraukiant nuo padėklo krašto. MONTUOJANT TIESIAI ANT PLYTELIŲ reikia įvertinti, kad kabinos dydis bus mažesnis nei nominalus matmuo. Todėl būtina atkreipti dėmesį į matmenis lentelėse, kurios pateiktos katalogo gale esančiame skyriuje "TECHNINĖS SPECIFIKACIJOS" (psl. 164 - 177).

Montavimas į nišą	Instaliavimo dydis(Y)
LZD01/800 + LZ	775-810
LZD01/900 + LZ	875-910
LZD01/1000 + LZ	975-1010
LZD01/1100 + LZ	1075-1110
LZD01/1200 + LZ	1175-1210

# LZC01

vienos pusės dušo durys su tvirtinimo elementu

# LZB

šoninė siena durims LZD01

- vieno tipo durys visoms kombinacijoms
  - kampinis įėjimas su dvejomis atveriamomis durimis
  - vienos atveriamos durys su šonine siena
  - dušo durys nišai



5 mm ESG grūdintas stiklas  
Transparent O2



Profilio spalva  
Brillant OO



LZC01 + LZB



LZC01 + LZC01

LEGA LIFT

Profiliai su durų pakėlimo mechanizmu lengvesniam atidarymui



Plastikinės dalys su apatinėmis tarpinėmis užtikrina idealų sandarumą



Elegantiška naujo dizaino rankena





### LZCO1 vienos pusės dušo durys

h\* - aukštis pateiktas įskaitant tvirtinimo elementus

Tipas	Kodas	Instaliavimo dydis (y)	Aukštis (h)	Durų plotis (c)	Profilis	Stiklas	Pristatymas	Kaina (EUR)
LZCO1/800	227-8000000-00-02	767-792	1958*	690	brillant	transparent	0	263,-
LZCO1/900	227-9000000-00-02	867-892	1958*	790	brillant	transparent	0	269,-
LZCO1/1000	227-1000000-00-02	967-992	1958*	890	brillant	transparent	0	275,-

### LZB šoninė siena durims LZD01

h\* - aukštis pateiktas įskaitant tvirtinimo elementus

Tipas	Kodas	Instaliavimo dydis (y)	Aukštis (h)	Durų plotis (c)	Profilis	Stiklas	Pristatymas	Kaina (EUR)
LZB/800	228-8000000-00-02	767-792	1949*	-	brillant	transparent	0	208,-
LZB/900	228-9000000-00-02	867-892	1949*	-	brillant	transparent	0	212,-
LZB/1000	228-1000000-00-02	967-992	1949*	-	brillant	transparent	0	217,-

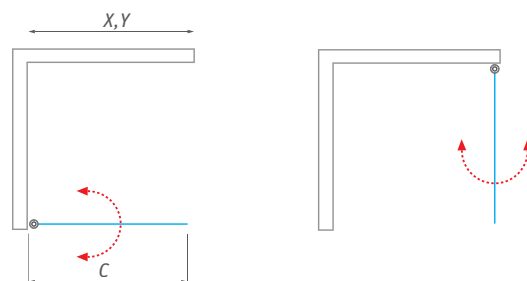
### LZ profilių komplektas (montavimui į nišą)

Tipas	Kodas	Instaliavimo dydis (y)	Aukštis (h)	Durų plotis (c)	Profilis	Stiklas	Pristatymas	Kaina (EUR)
LZ	229-1940025-00	25-35	1941	-	brillant	-	0	45,-

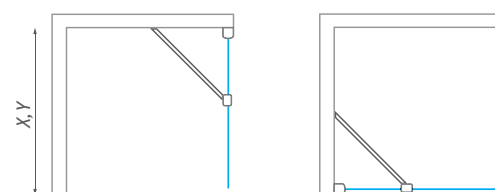
### LZCO1, LZB netipiniai sprendimai

Tipas	Plotis (y)	Aukštis (h)	Profilis	Stiklas	Pristatymas	Kaina (EUR)
LZCO1	iki 1000 mm	iki 2000 mm	brillant	transparent	Z	357,-
LZB	iki 1000 mm	iki 2000 mm	brillant	transparent	Z	281,-
LZ	-	iki 1950 mm	brillant	-	Z	59,-

### LZCO1 - universalus montavimas KAIRĖJE arba DEŠINĖJE

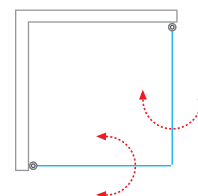


### LZB - universalus montavimas KAIRĖJE arba DEŠINĖJE

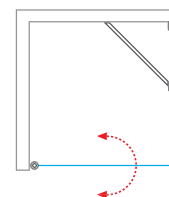


LZ PROFILIŲ KOMPLEKTAS

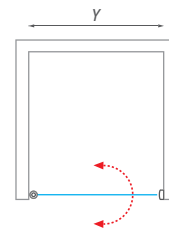
**LZCO1 + LZCO1**  
= kampinis įėjimas su dvejomis atveriamomis durimis



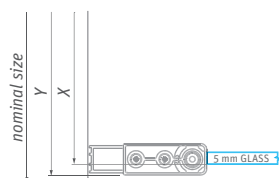
**LZCO1 + LZB**  
= vienos atveriamos durys su šonine siena



**LZCO1 + LZ**  
= dušo durys nišai



LZCO1 + profilių komplektas LZ



**DĖMESIO:**

Nominalūs dušo kabinos matmenys nurodyti MONTAVIMUI ANT DUŠO PADĖKLO, kuomet kabina montuojama į tą šiek tiek atitraukiant nuo padėklo krašto. MONTUOJANT TIESIAI ANT PLYTELIŲ reikia įvertinti, kad kabinos dydis bus mažesnis nei nominalus matmuo. Todėl būtina atkreipti dėmesį į matmenis lentelėse, kurios pateiktos katalogo gale esančiame skyriuje "TECHNINĖS SPECIFIKACIJOS" (psl. 164 - 177).

Montavimas į nišą	Instaliavimo dydis(Y)
LZCO1/800 + LZ	775-810
LZCO1/900 + LZ	875-910
LZCO1/1000 + LZ	975-1010

# LZR2

pusapvalė dušo kabina  
su atveriamomis durimis

- atidarymas su nauju pakėlimo mechanizmu
- durų atidarymas tiek į kabinos išorę, tiek į vidų
- standartinis aukštis 1950 mm



5 mm ESG grūdintas stiklas  
Transparent 02



Profilio spalva  
Brillant 00



LZR2



Elegantiška naujo dizaino rankena



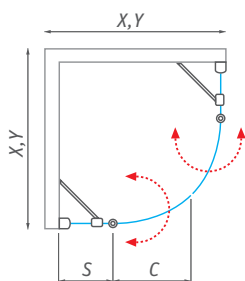
Profiliai su durų pakėlimo mechanizmu lengvesniam atidarymui



Lankstus sieninis laikiklis leidžia nustatyti skirtingus kampus ir padeda prisitaikyti prie sienų nelygumų

LEGA LIFT

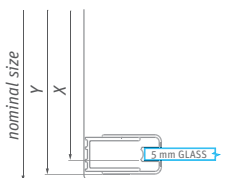
LZR2



## LZR2

R - standartinis spindulys R550, h\* - aukštis pateiktas įskaitant tvirtinimo elementus

Tipas	Kodas	Instaliavimo dydis (y)	Aukštis (h)	Durų plotis (c)	Soninis stiklas (s)	Profilis	Stiklas	Pristatymas	Kaina (EUR)
LZR2/800	225-8000000-00-02	767-792	1959*	395	243-268	brillant	transparent	0	581,-
LZR2/900	225-9000000-00-02	867-892	1959*	395	343-368	brillant	transparent	0	599,-
LZR2/1000	225-1000000-00-02	967-992	1959*	395	443-468	brillant	transparent	0	618,-



### DĖMESIO:

Nominalūs dušo kabinos matmenys nurodyti MONTAVIMUI ANT DUŠO PADĖKLO, kuomet kabina montuojama ją šiek tiek atitraukiant nuo padėklo krašto. MONTUOJANT TIESIAI ANT PLYTELIŲ reikia įvertinti, kad kabinos dydis bus mažesnis nei nominalus matmuo. Todėl būtina atkreipti dėmesį į matmenis lentelėse, kurios pateiktos katalogo gale esančiame skyriuje "TECHNINĖS SPECIFIKACIJOS" (psl. 164 - 177).

# LZCN2

atveriamos dušo durys nišai

■ Profiliai su durų pakėlimo mechanizmu lengvesniam atidarymui

■ standartiniai dydžiai nuo 800 iki 1200 mm



5 mm ESG grūdintas stiklas  
Transparent 02



Profilio spalva  
Brillant 00



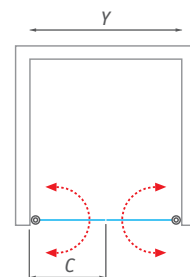
## LZCN2

*h\* - aukštis pateiktas įskaitant tvirtinimo elementus*

Tipas	Kodas	Instalavimo dydis (y)	Aukštis (h)	Durų plotis (c)	Profilis	Stiklas	Pristatymas	Kaina (EUR)
LZCN2/800	230-8000000-00-02	760-810	1958*	320	brillant	transparent	0	383,-
LZCN2/900	230-9000000-00-02	860-910	1958*	420	brillant	transparent	0	391,-
LZCN2/1000	230-1000000-00-02	960-1010	1958*	520	brillant	transparent	0	398,-
LZCN2/1100	230-1100000-00-02	1060-1110	1958*	620	brillant	transparent	0	407,-
LZCN2/1200	230-1200000-00-02	1160-1210	1958*	720	brillant	transparent	0	415,-

### LZCN2 netipiniai sprendimai

Tipas	Plotis (y)	Aukštis (h)	Profilis	Stiklas	Pristatymas	Kaina (EUR)
LZCN2	iki 1500 mm	iki 1950 mm	brillant	transparent	2	540,-



# LEGA LINE

*Naujos kartos dušo kabinių serija, kuriose kombinuojamas saugus 4 mm šoninis ir 5 mm durų stiklas, siekiant užtikrinti komfortą galutiniam vartotojui.*



- universalus varstymo mechanizmas leidžia atidaryti duris į vidų ir į išorę
- patvarūs ratukai užtikrina sklandų durų judėjimą
- masyvios rankenos iš nerūdijančio plieno prisitaiko prie šiuolaikinio dizaino



### **LLD01 + LLB**

Visa serija siūlo praktiškus standartinių dušo kabinų sprendimus, taip pat didesnių išmatavimų dušo kabinas, kurios rinkoje yra vis populiaresnės. Paprastumas, patvarumas bei puikus kainos ir kokybės santykis leidžia šios serijos kabinoms tapti nauja žvaigžde masiniame kabinų pardavime.

# LLR2

pusapvalė dušo kabina su slankiojančiomis durimis

- kombinuojamas 4 ir 5 mm saugus stiklas
- standartinis aukštis 1900 mm



5 + 4 mm ESG grūdintas stiklas  
Transparent 02 / Grape 11  
5 mm durų stiklas + 4 mm šoninis stiklas



Profilio spalva  
Brillant 00 / Balta 04

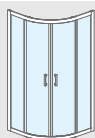
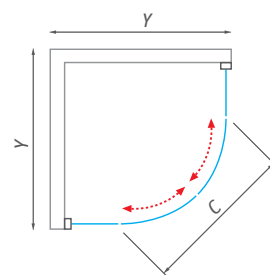


LLR2



Patvarūs ratukai kabinos viršuje ir apačioje užtikrina sklaidų durų judėjimą, lengvai išimami apatiniai ratukai palengvins kabinos valymą

Masyvios rankenos iš nerūdijančio plieno prisitaiko prie šiuolaikinio dizaino



## LENGVAS MONTAVIMAS

Šis produktą galima užsakyti jau surinktą (konstrukcija SMONT) - Jums tereiks kabina pritvirtinti prie sienos, sureguliuoti ir užsandarinti.

Populiariausio modelio LLR2 kabinas dabar galima įsigyti ir su baltos spalvos profiliais ar Grape stiklu



## LLR2

R - standartinė rėdius R550

Tipas	Kodas	Instaliavimo dydis (y)	Aukštis (h)	Durų plotis (c)	Profilis	Stiklas	Pristatymas	Kaina (EUR)
LLR2/800	555-8000000-04-02	770-785	1900	410	baltas	transparent	S	301,-
LLR2/800	555-8000000-04-11	770-785	1900	410	baltas	grape	S	301,-
LLR2/800	555-8000000-00-02	770-785	1900	410	brillant	transparent	S	317,-
LLR2/800	555-8000000-00-11	770-785	1900	410	brillant	grape	S	317,-
LLR2/900	555-9000000-04-02	870-885	1900	560	baltas	transparent	S	310,-
LLR2/900	555-9000000-04-11	870-885	1900	560	baltas	grape	S	310,-
LLR2/900	555-9000000-00-02	870-885	1900	560	brillant	transparent	S	328,-
LLR2/900	555-9000000-00-11	870-885	1900	560	brillant	grape	S	328,-
<b>LLR2 konstrukcija SMONT</b>								
LLR2/800	555-8000005-04-02	770-785	1900	410	baltas	transparent	S	337,-
LLR2/800	555-8000005-04-11	770-785	1900	410	baltas	grape	S	337,-
LLR2/800	555-8000005-00-02	770-785	1900	410	brillant	transparent	S	353,-
LLR2/800	555-8000005-00-11	770-785	1900	410	brillant	grape	S	353,-
LLR2/900	555-9000005-04-02	870-885	1900	560	baltas	transparent	S	362,-
LLR2/900	555-9000005-04-11	870-885	1900	560	baltas	grape	S	362,-
LLR2/900	555-9000005-00-02	870-885	1900	560	brillant	transparent	S	373,-
LLR2/900	555-9000005-00-11	870-885	1900	560	brillant	grape	S	373,-

# LLS2

kvadratinė arba stačiakampė dušo kabina su slankiojančiomis durimis

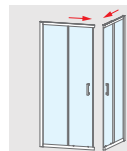
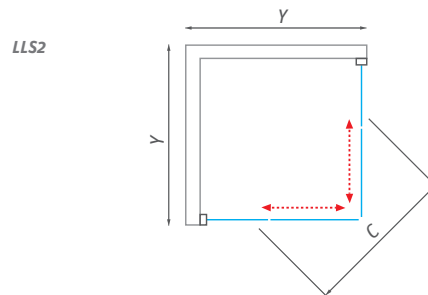
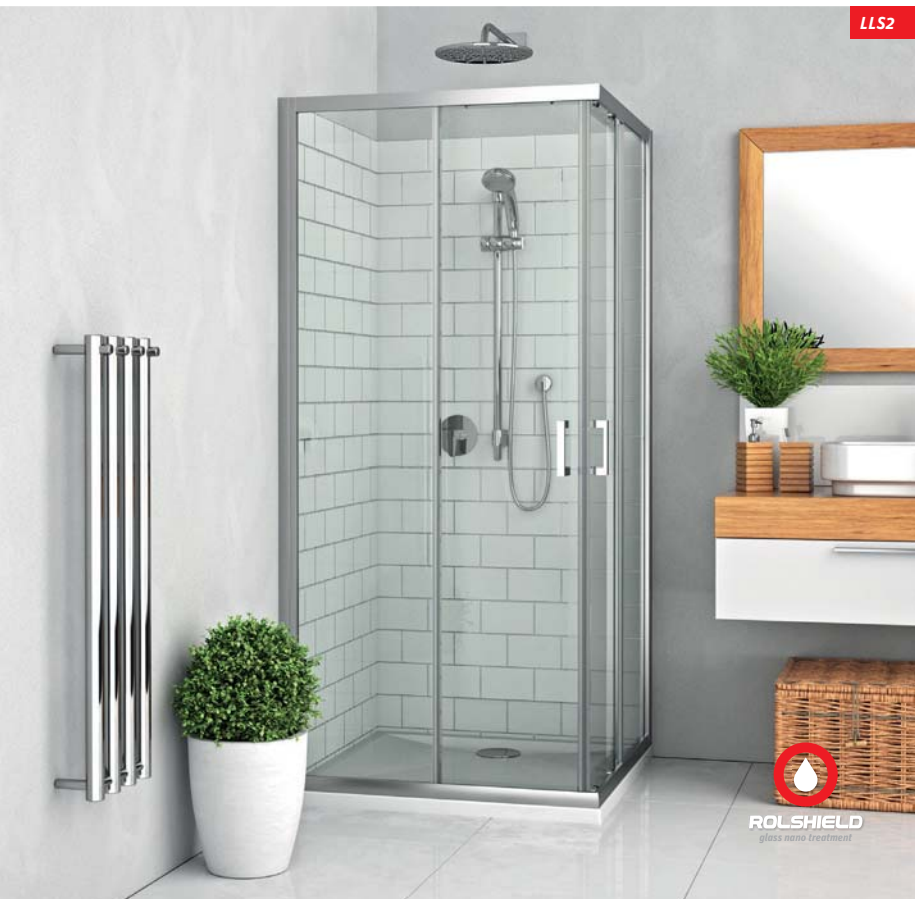
- praktiški standartinių dušo kabinų sprendimai
- standartiniai dydžiai nuo 800 iki 1200 mm



5 + 4 mm ESG grūdintas stiklas  
**Transparent O2 / Intinglass 21**  
5 mm durų stiklas + 4 mm šoninis stiklas



Profilio spalva  
**Brillant OO**



### LENGVAS MONTAVIMAS

Šis produktas atvyksta jau surinktas - Jums tereiks sujungti kairę ir dešinę puses, kabiną pritvirtinti prie sienos, sureguliuoti ir užsandarinti.

**Paprastumas, patvarumas bei puikus kainos ir kokybės santykis leidžia šios serijos kabinoms tapti nauja žvaigžde masiniame kabinų pardavime**

## LLS2

Tipas	Kodas	Instaliavimo dydis (y)	Aukštis (h)	Durų plotis (c)	Profilis	Stiklas	Pristatymas	Kaina (EUR)
LLS2/800	554-8000000-00-02	775-790	1900	430	brillant	transparent	<b>S</b>	303,-
LLS2/800	554-8000000-00-21	775-790	1900	430	brillant	intinglass	<b>O</b>	356,-
LLS2/900	554-9000000-00-02	875-890	1900	460	brillant	transparent	<b>S</b>	320,-
LLS2/900	554-9000000-00-21	875-890	1900	460	brillant	intinglass	<b>O</b>	364,-
LLS2/1000x800	554-1008000-00-02	(975-990) x (775-790)	1900	505	brillant	transparent	<b>S</b>	329,-
LLS2/1000x800	554-1008000-00-21	(975-990) x (775-790)	1900	505	brillant	intinglass	<b>O</b>	364,-
LLS2/1200x800	554-1208000-00-02	(1175-1190) x (775-790)	1900	525	brillant	transparent	<b>O</b>	348,-
LLS2/1200x800	554-1208000-00-21	(1175-1190) x (775-790)	1900	525	brillant	intinglass	<b>O</b>	381,-
LLS2/1200x900	554-1209000-00-02	(1175-1190) x (875-890)	1900	535	brillant	transparent	<b>S</b>	361,-
LLS2/1200x900	554-1209000-00-21	(1175-1190) x (875-890)	1900	535	brillant	intinglass	<b>O</b>	395,-

### LLS2 netipiniai sprendimai

Tipas	Plotis (y)	Aukštis (h)	Profilis	Stiklas	Pristatymas	Kaina (EUR)
LLS2	iki 1200 mm	iki 1900 mm	brillant	transparent	<b>Z</b>	470,-
LLS2	iki 1200 mm	iki 1900 mm	brillant	intinglass	<b>Z</b>	512,-

### DĖMESIO:

Nominalūs dušo kabinos matmenys nurodyti MONTAVIMUI ANT DUŠO PADĖKLO, kuomet kabina montuojama ją šiek tiek atitraukiant nuo padėklo krašto. MONTUOJANT TIESIAI ANT PLYTELIŲ reikia įvertinti, kad kabinos dydis bus mažesnis nei nominalus matmuo. Todėl būtina atkreipti dėmesį į matmenis lentelėse, kurias rasite montavimo instrukcijoje adresu [www.roltechnik.lt](http://www.roltechnik.lt)



Tvirtėsniis rėmas ir patobulintos detalės

# LLD01

atveriamos vieno elemento dušo durys nišai  
arba kombinacijai su šonine siena

# LLD02

atveriamos dviejų elementų dušo durys nišai  
arba kombinacijai su šonine siena

- universalus varstymo mechanizmas  
leidžia atidaryti duris į vidų ir į išorę



5 mm ESG grūdintas stiklas  
Transparent O2 / Intimglass 21



Profilio spalva  
Brillant 00



LLD01 - Intimglass



LLD02

Universalus varstymo mechanizmas  
leidžia atidaryti duris į vidų ir į išorę



Tvirtos nerūdijančio plieno  
rankenos



LEGA



### LLD01 vieno elemento dušo durys

Tipas	Kodas	Instaliavimo dydis (y)	Aukštis (h)	Durų plotis (c)	Profilis	Stiklas	Pristatymas	Kaina (EUR)
LLD01/700	551-7000000-00-02	675-705	1900	460	brillant	transparent	S	216,-
LLD01/700	551-7000000-00-21	675-705	1900	460	brillant	intimglass	O	259,-
LLD01/800	551-8000000-00-02	775-805	1900	560	brillant	transparent	S	234,-
LLD01/800	551-8000000-00-21	775-805	1900	560	brillant	intimglass	O	277,-
LLD01/900	551-9000000-00-02	875-905	1900	660	brillant	transparent	S	249,-
LLD01/900	551-9000000-00-21	875-905	1900	660	brillant	intimglass	O	292,-
LLD01/1000	551-1000000-00-02	975-1005	1900	760	brillant	transparent	S	270,-
LLD01/1000	551-1000000-00-21	975-1005	1900	760	brillant	intimglass	O	314,-

### LLD02 dviejų elementų dušo durys

Tipas	Kodas	Instaliavimo dydis (y)	Aukštis (h)	Durų plotis (c)	Profilis	Stiklas	Pristatymas	Kaina (EUR)
LLD02/700	552-7000000-00-02	675-705	1900	475	brillant	transparent	S	277,-
LLD02/700	552-7000000-00-21	675-705	1900	475	brillant	intimglass	O	326,-
LLD02/800	552-8000000-00-02	775-805	1900	575	brillant	transparent	S	284,-
LLD02/800	552-8000000-00-21	775-805	1900	575	brillant	intimglass	O	332,-
LLD02/900	552-9000000-00-02	875-905	1900	675	brillant	transparent	S	303,-
LLD02/900	552-9000000-00-21	875-905	1900	675	brillant	intimglass	O	353,-
LLD02/1000	552-1000000-00-02	975-1005	1900	775	brillant	transparent	O	328,-
LLD02/1000	552-1000000-00-21	975-1005	1900	775	brillant	intimglass	O	376,-



### LLB šoninė siena durims LLD01, LLD02

LLB negali būti naudojama kaip nepriklausoma šoninė siena

Tipas	Kodas	Instaliavimo dydis (y)	Aukštis (h)	Durų plotis (c)	Profilis	Stiklas	Pristatymas	Kaina (EUR)
LLB/700	553-7000000-00-02	679-705	1900	—	brillant	transparent	S	161,-
LLB/700	553-7000000-00-21	679-705	1900	—	brillant	intimglass	O	200,-
LLB/750	553-7500000-00-02	729-755	1900	—	brillant	transparent	S	167,-
LLB/750	553-7500000-00-21	729-755	1900	—	brillant	intimglass	O	206,-
LLB/800	553-8000000-00-02	779-805	1900	—	brillant	transparent	S	174,-
LLB/800	553-8000000-00-21	779-805	1900	—	brillant	intimglass	O	214,-
LLB/900	553-9000000-00-02	879-905	1900	—	brillant	transparent	S	188,-
LLB/900	553-9000000-00-21	879-905	1900	—	brillant	intimglass	O	216,-
LLB/1000	553-1000000-00-02	979-1005	1900	—	brillant	transparent	S	202,-
LLB/1000	553-1000000-00-21	979-1005	1900	—	brillant	intimglass	O	242,-

### LLD01 netipiniai sprendimai

Tipas	Plotis (y)	Aukštis (h)	Profilis	Stiklas	Pristatymas	Kaina (EUR)
LLD01	iki 1000 mm	iki 1900 mm	brillant	transparent	Z	352,-
LLD01	iki 1000 mm	iki 1900 mm	brillant	intimglass	Z	408,-

### LLD02 netipiniai sprendimai

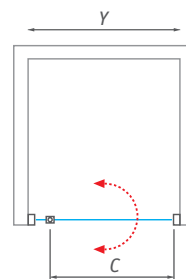
Tipas	Plotis (y)	Aukštis (h)	Profilis	Stiklas	Pristatymas	Kaina (EUR)
LLD02	iki 1200 mm	iki 1900 mm	brillant	transparent	Z	426,-
LLD02	iki 1200 mm	iki 1900 mm	brillant	intimglass	Z	488,-



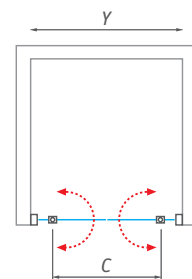
**LENGVAS MONTAVIMAS**

Produktai LLD01 ir LLD02 tiekiami SMONT konstrukcijoje - Jums tereiks pritvirtinti prie sienos, sureguliuoti ir užsandarinti.

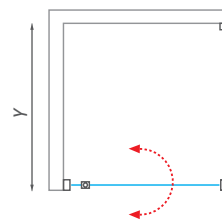
LLD01



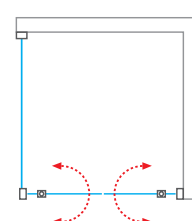
LLD02



LLD01 + LLB



LLB + LLD02



LLD01, LLB - universalus montavimas KAIRĖJE arba DEŠINĖJE



# LLD2

slankiojančios dušo durys nišai  
ara kombinacijai su šonine siena

# LLD4

slankiojančios dušo durys nišai  
ara kombinacijai su šonine siena



5 + 4 mm ESG grūdintas stiklas  
**Transparent O2 / Intinglass 21**  
5 mm durų stiklas + 4 mm šoninis stiklas



Profilio spalva  
**Brillant 00**



**ROLSHIELD**  
glass nano treatment



LLD2 - Intinglass



**ROLSHIELD**  
glass nano treatment



LLD4

Patvarūs ratukai kabinos viršuje  
ir apačioje užtikrina sklaidų durų  
judėjimą



Magnetinių tarpinių spalva priderinta  
prie profilių



## LLD2 slankiojančios dušo durys

Tipas	Kodas	Instaliavimo dydis (y)	Aukštis (h)	Durų plotis (c)	Profilis	Stiklas	Pristatymas	Kaina (EUR)
LLD2/1000	556-1000000-00-02	970-1005	1900	385	brillant	transparent	S	282,-
LLD2/1000	556-1000000-00-21	970-1005	1900	385	brillant	intimglass	O	336,-
LLD2/1200	556-1200000-00-02	1170-1205	1900	485	brillant	transparent	S	308,-
LLD2/1200	556-1200000-00-21	1170-1205	1900	485	brillant	intimglass	O	355,-
LLD2/1400	556-1400000-00-02	1370-1405	1900	585	brillant	transparent	S	337,-
LLD2/1400	556-1400000-00-21	1370-1405	1900	585	brillant	intimglass	O	386,-
LLD2/1600	556-1600000-00-02	1570-1605	1900	685	brillant	transparent	S	368,-
LLD2/1600	556-1600000-00-21	1570-1605	1900	685	brillant	intimglass	O	416,-



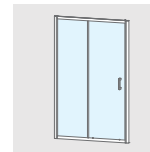
## LLD4 slankiojančios dušo durys

Tipas	Kodas	Instaliavimo dydis (y)	Aukštis (h)	Durų plotis (c)	Profilis	Stiklas	Pristatymas	Kaina (EUR)
LLD4/1100	574-1100000-00-02	1080-1110	1900	420	brillant	transparent	O	320,-
LLD4/1200	574-1200000-00-02	1180-1210	1900	470	brillant	transparent	O	327,-
LLD4/1300	574-1300000-00-02	1280-1310	1900	520	brillant	transparent	O	333,-
LLD4/1400	574-1400000-00-02	1380-1410	1900	570	brillant	transparent	O	339,-
LLD4/1500	574-1500000-00-02	1480-1510	1900	620	brillant	transparent	O	347,-
LLD4/1600	574-1600000-00-02	1580-1610	1900	670	brillant	transparent	O	354,-

## LLB šoninė siena durims LLD2, LLD4

LLB negali būti naudojama kaip nepriklausoma šoninė siena

Tipas	Kodas	Instaliavimo dydis (y)	Aukštis (h)	Durų plotis (c)	Profilis	Stiklas	Pristatymas	Kaina (EUR)
LLB/700	553-7000000-00-02	679-705	1900	—	brillant	transparent	S	161,-
LLB/700	553-7000000-00-21	679-705	1900	—	brillant	intimglass	O	200,-
LLB/750	553-7500000-00-02	729-755	1900	—	brillant	transparent	S	167,-
LLB/750	553-7500000-00-21	729-755	1900	—	brillant	intimglass	O	206,-
LLB/800	553-8000000-00-02	779-805	1900	—	brillant	transparent	S	174,-
LLB/800	553-8000000-00-21	779-805	1900	—	brillant	intimglass	O	214,-
LLB/900	553-9000000-00-02	879-905	1900	—	brillant	transparent	S	188,-
LLB/900	553-9000000-00-21	879-905	1900	—	brillant	intimglass	O	216,-
LLB/1000	553-1000000-00-02	979-1005	1900	—	brillant	transparent	S	202,-
LLB/1000	553-1000000-00-21	979-1005	1900	—	brillant	intimglass	O	242,-



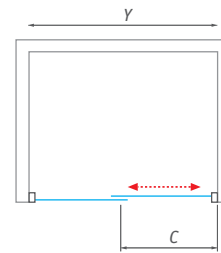
### LENGVAS MONTAVIMAS

Produktas LLD2 tiekiamas SMONT konstrukcijoje - Jums tereiks pritvirtinti prie sienos, sureguliuoti ir užsandarinti.

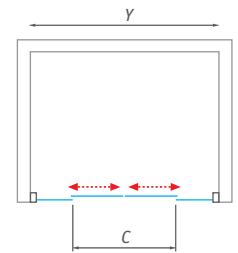
### LLD2 netipiniai sprendimai

Tipas	Plotis (y)	Aukštis (h)	Profilis	Stiklas	Pristatymas	Kaina (EUR)
LLD2	iki 1800 mm	iki 1900 mm	brillant	transparent	Z	478,-
LLD2	iki 1800 mm	iki 1900 mm	brillant	intimglass	Z	503,-

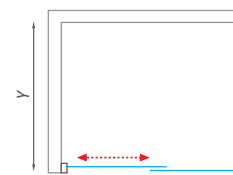
### LLD2



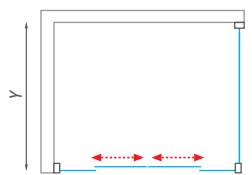
### LLD4



### LLD2 + LLB



### LLD4 + LLB



### LLD2, LLB - universalus montavimas KAIRĖJE arba DEŠINĖJE



### LLD4 netipiniai sprendimai

Tipas	Plotis (y)	Aukštis (h)	Profilis	Stiklas	Pristatymas	Kaina (EUR)
LLD4	iki 2000 mm	iki 1900 mm	brillant	transparent	Z	460,-
LLD4	iki 2000 mm	iki 1900 mm	brillant	intimglass	Z	484,-

### LLB netipiniai sprendimai

Tipas	Plotis (y)	Aukštis (h)	Profilis	Stiklas	Pristatymas	Kaina (EUR)
LLB	iki 1000 mm	iki 1900 mm	brillant	transparent	Z	263,-
LLB	iki 1000 mm	iki 1900 mm	brillant	intimglass	Z	314,-

# PD3N

slankiojančios dušo durys nišai

- standartinis aukštis 1900 mm
- magnetinių tarpinių spalva priderinta prie profilių



4 mm ESG grūdintas stiklas  
Transparent 02 / Grape 11  
Plastikas Rugiada 16



Profilio spalva  
Brillant 00 / Balta 04



PD3N



## PD3N slankiojančios dušo durys



Dvipusis durų atidarymas

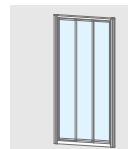
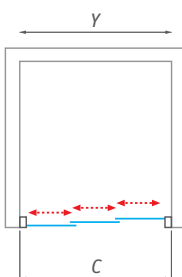


Atkabinamas apačios tvirtinimas paprastesniam valymui



Tipas	Kodas	Instaliavimo dydis (y)	Aukštis (h)	Durų plotis (c)	Profilis	Stiklas	Pristatymas	Kaina (EUR)
PD3N/800	413-8000000-04-02	750-805	1900	375	baltas	transparent	S	338,-
PD3N/800	413-8000000-04-11	750-805	1900	375	baltas	grape	S	338,-
PD3N/800	413-8000000-04-16	750-805	1900	375	baltas	rugiada (plastikas)	S	269,-
PD3N/800	413-8000000-00-02	750-805	1900	375	brillant	brillant	S	367,-
PD3N/800	413-8000000-00-11	750-805	1900	375	brillant	grape	S	367,-
PD3N/900	413-9000000-04-02	850-905	1900	440	baltas	transparent	S	347,-
PD3N/900	413-9000000-04-11	850-905	1900	440	baltas	grape	S	347,-
PD3N/900	413-9000000-04-16	850-905	1900	440	baltas	rugiada (plastikas)	S	277,-
PD3N/900	413-9000000-00-02	850-905	1900	440	brillant	transparent	S	376,-
PD3N/900	413-9000000-00-11	850-905	1900	440	brillant	grape	S	376,-
PD3N/1000	413-1000000-04-02	950-1005	1900	505	baltas	transparent	S	359,-
PD3N/1000	413-1000000-04-11	950-1005	1900	505	baltas	grape	S	359,-
PD3N/1000	413-1000000-04-16	950-1005	1900	505	baltas	rugiada (plastikas)	S	286,-
PD3N/1000	413-1000000-00-02	950-1005	1900	505	brillant	transparent	S	400,-
PD3N/1000	413-1000000-00-11	950-1005	1900	505	brillant	grape	S	400,-

PD3N



### LENGVAS MONTAVIMAS

Produktas PD3N tiekiamas SMONT konstrukcijoje - Jums tereiks pritvirtinti prie sienos, sureguliuoti ir užsandarinti.

### PD3N netipiniai sprendimai

Tipas	Plotis (y)	Aukštis (h)	Profilis	Stiklas	Pristatymas	Kaina (EUR)
PD3N	iki 1200 mm	iki 2000 mm	baltas, brillant	transparent	Z	419,-
PD3N	iki 1200 mm	iki 2000 mm	baltas, brillant	grape	Z	419,-
PD3N	iki 1200 mm	iki 2000 mm	baltas	rugiada (plastikas)	Z	380,-
PD3N	iki 1200 mm	iki 2000 mm	baltas, brillant	rauch	Z	452,-
PD3N	iki 1200 mm	iki 2000 mm	baltas, brillant	satinato	Z	466,-

# LLBD šoninė siena durims PD3N

- standariniai šoninės sienos dydžiai nuo 750 iki 1000 mm

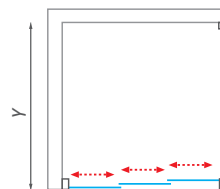


4 mm ESG grūdintas stiklas  
Transparent O2 / Grape O3

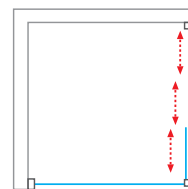


Profilio spalva  
Brillant O0 / Balta O4

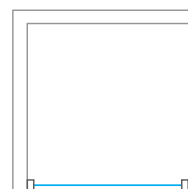
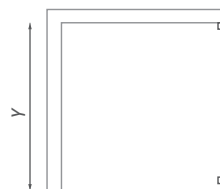
PD3N + LLBD



LLBD + PD3N



LLBD- universalus montavimas KAIRĖJE arba DEŠINĖJE

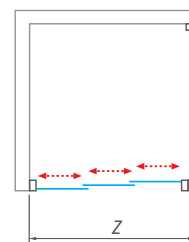


Instaliavimo dydžiai durims PD3N  
kombinuojant su LLBD šonine siena

Tipas	Instaliavimo dydis (z)
PD3N/800 + LLBD	774-829
PD3N/900 + LLBD	874-929
PD3N/1000 + LLBD	974-1029

## LLBD šoninė siena durims PD3N

Tipas	Kodas	Instaliavimo dydis (y)	Aukštis (h)	Durų plotis (c)	Profilis	Stiklas	Pristatymas	Kaina (EUR)
LLBD/700	412-7000000-04-02	675-695	1900	—	baltas	transparent	S	173,-
LLBD/700	412-7000000-04-11	675-690	1900	—	baltas	grape	S	173,-
LLBD/700	412-7000000-00-02	675-695	1900	—	brillant	transparent	S	197,-
LLBD/700	412-7000000-00-11	675-690	1900	—	brillant	grape	S	197,-
LLBD/750	412-7500000-04-02	725-745	1900	—	baltas	transparent	S	177,-
LLBD/750	412-7500000-04-11	725-745	1900	—	baltas	grape	S	177,-
LLBD/750	412-7500000-00-02	725-745	1900	—	brillant	transparent	S	201,-
LLBD/750	412-7500000-00-11	725-745	1900	—	brillant	grape	S	201,-
LLBD/800	412-8000000-04-02	775-795	1900	—	baltas	transparent	S	181,-
LLBD/800	412-8000000-04-11	775-795	1900	—	baltas	grape	S	181,-
LLBD/800	412-8000000-00-02	775-795	1900	—	brillant	transparent	S	209,-
LLBD/800	412-8000000-00-11	775-795	1900	—	brillant	grape	S	209,-
LLBD/900	412-9000000-04-02	875-895	1900	—	baltas	transparent	S	194,-
LLBD/900	412-9000000-04-11	875-895	1900	—	baltas	grape	S	194,-
LLBD/900	412-9000000-00-02	875-895	1900	—	brillant	transparent	S	221,-
LLBD/900	412-9000000-00-11	875-895	1900	—	brillant	grape	S	221,-
LLBD/1000	412-1000000-04-02	975-995	1900	—	baltas	transparent	S	209,-
LLBD/1000	412-1000000-04-11	975-995	1900	—	baltas	grape	S	209,-
LLBD/1000	412-1000000-00-02	975-995	1900	—	brillant	transparent	S	232,-
LLBD/1000	412-1000000-00-11	975-995	1900	—	brillant	grape	S	232,-



LLBD netipiniai sprendimai

Tipas	Plotis (y)	Aukštis (h)	Profilis	Stiklas	Pristatymas	Kaina (EUR)
LLBD	iki 1000 mm	iki 1900 mm	baltas brillant	transparent	Z	243,-
LLBD	iki 1000 mm	iki 1900 mm	baltas brillant	grape	Z	243,-
LLBD	iki 1000 mm	iki 1900 mm	baltas brillant	rauch	Z	261,-
LLBD	iki 1000 mm	iki 1900 mm	baltas brillant	satinato	Z	270,-

**DĖMESIO:**

Nominalūs dušo kabinos matmenys nurodyti MONTAVIMUI ANT DUŠO PADĖKLO, kuomet kabina montuojama ją šiek tiek atitraukiant nuo padėklo krašto. MONTUOJANT TIESIAI ANT PLYTELIŲ reikia įvertinti, kad kabinos dydis bus mažesnis nei nominalus matmuo. Todėl būtina atkreipti dėmesį į matmenis lentelėse, kurias rasite montavimo instrukcijoje adresu [www.roltechnik.lt](http://www.roltechnik.lt)

LEGA



## ***Netipinis?***

***Mes turime sprendimą kiekvienam vonios kambariui.***

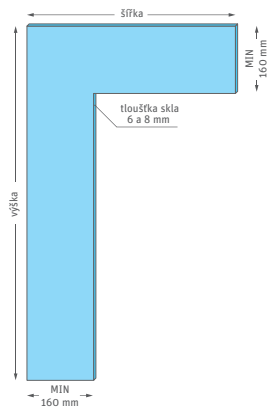
***Shower for life!***

Turite iti mažą vonios kambarį arba Jums reikalingas ne standartinis sprendimas? Kaip itin lankstus gamintojas mes suteiksime galimybę rinktis ir pagaminsime kabiną pagal specialų užsakymą.

**Iki 5 metų garantija**

*Netipinio sprendio pavyzdys:  
dušo kabina su išpjautu kampu šoninėje sienoje*





**Ribinis (mažiausias)  
stiklo plotis  
gaminant variantą  
su išpjova**



*vonios sienelė su išpjova stacionarioje dalyje*

*Šoninės sienelės ir durų  
sujungimas*

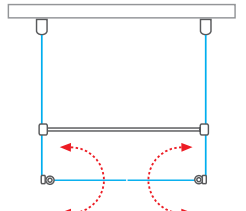
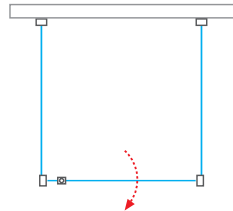
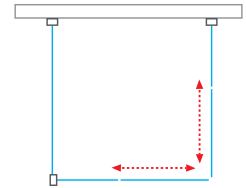
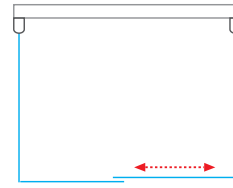


*Stacionarios durų dalies  
nuolydis*

*netipinis dušo durų ir sienelės prijungimas prie vonios*



# „U“ FORMOS DUŠO KABINOS



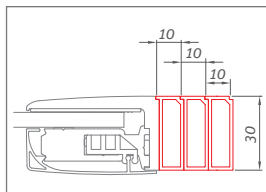
Kaip standartinius gaminius „U“ formos kabinas rasite serijose KINEDOOR LINE ir AMBIENT LINE.

Jei Jums „U“ formos kabina reikalinga kitose produktų linijose, tokiose kaip TOWER LINE, EXCLUSIVE LINE ar PROXIMA LINE - kreipkitės į mūsų atstovus.

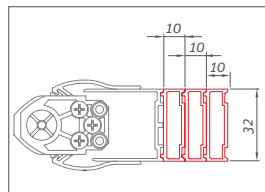
Mes pasistengsime pasiūlyti Jūsų poreikius atitinkančius sprendimus.

## PRAPLĖTIMO PROFILIAI

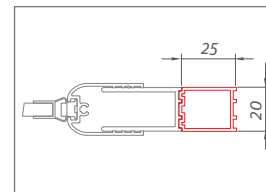
Leidžia spręsti statybinius trūkumus, kuomet nebereikia užsakinėti netipinio varianto dušo kabinos.



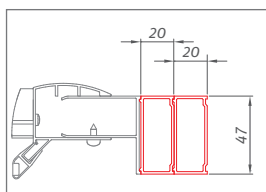
**HITECH LINE**  
visa serija  
**ELEGANT LINE**  
visa serija  
**TOWER LINE**  
modeliai:  
TR2, TDXX, TB



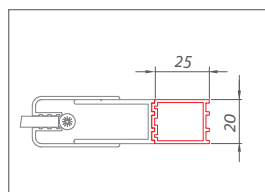
**TOWER LINE**  
modeliai:  
TR1, TCXX,  
TZNL(P)1  
TZOL(P)1



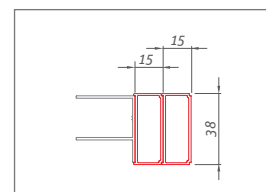
**TOWER LINE**  
modeliai:  
TCN1, TDN1,  
TZNL(P)1



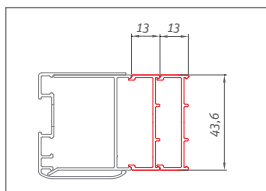
**PROXIMA LINE**  
modeliai:  
PXD01N, PXD2N



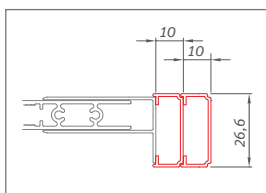
**LEGA LIFT LINE**  
visa serija



**LEGA LINE**  
modeliai:  
LLR2, LLS2, LLD01,  
LLD02, LLD2, LLB



**LEGA LINE**  
modelis:  
PD3N



**SANIPRO LINE**  
models:  
LD3, LSB

SERIJA	TIPAS	Praplėtimo profilis	Profilio spalva	Profilio ilgis (aukštis)	Kodas	Kaina (EUR)
HITECH LINE, ELEGANT LINE TOWER LINE (TR2, TDXX)	EASY INSTALL	10 mm	brillant	2000 mm	P3061	23,-
		10 mm	sidabras	2000 mm	P3062	22,-
TOWER LINE (TB)	EASY INSTALL	10 mm	brillant	1991 mm	P3533	23,-
		10 mm	sidabras	1991 mm	P3534	22,-
TOWER LINE (TR1, TCXX, TZNL(P)1, TZOL(P)1)	SIENINIS TOWER	10 mm	brillant	2000 mm	P3063	23,-
		10 mm	sidabras	2000 mm	P3064	22,-
TOWER LINE (TCN1, TDN1, TZNL(P)1)	SIENINIS TOWER	25 mm	brillant	1989 mm	P5096	23,-
		25 mm	sidabras	1989 mm	P5097	22,-
PROXIMA LINE (PXD01N, PXD2N)	SIENINIS PROXIMA	20 mm	brillant	2000 mm	P5092	22,-
LEGA LIFT LINE (LZD01, LZC01, LZR2, LZC2)	SIENINIS LEGA LIFT	25 mm	sidabras	1948 mm	P4066	23,-
LEGA LIFT LINE (LZB, LZ)	SIENINIS LEGA LIFT	25 mm	brillant	1937 mm	P4067	23,-
LEGA LINE (visa serija)	SIENINIS LEGA	15 mm	brillant	1900 mm	P5093	22,-
		15 mm	balta	1900 mm	P5094	22,-
LEGA LINE (PD3N)	SIENINIS PD3N	13 mm	brillant	1900 mm	P5095	22,-
		13 mm	balta	1900 mm	P4055	20,-
LD3, LSB	SIENINIS LD3, LSB	10 mm	balta	1800 mm	P2376	20,-

### Pastaba:

aukščiau pateiktuose brėžiniuose nurodomas rekomenduojamas maksimalus praplėtimo profilių skaičius (trys ar du profiliai pažymėta raudona spalva).



# DUŠO KABINŲ STIKLAI IR PROFILIAI

- 4 spalvų profiliai
- išsirinkite iš 8 stiklo užpildų
- apsauginis sluoksnis ROLSHIELD su TÜV sertifikatu
- stiklo storis 3, 4, 5, 6 ir 8 mm
- kiekvienam modeliui galimi skirtingi stiklai

**Prie kiekvienos dušo kabinos rasite jai tinkančių stiklų ir profilių variantus.**

## Stiklo tipas



02 transparent



03 chinchilla



14 Rauch



15 satinato



11 grape



20 intimglass (tower line)



21 intimglass (lega line)



16 rugiada (plastikas)

## Profilio spalva



00 brillant



01 sidabras (matinis)



04 baltas



05 juodas matinis



# Idealus stiklas



**Rolshield - nepriekaištinga stiklo išvaizda.**

**STIKLAS SU ROLSHIELD**

*Nemokamai ant visų ROLTECHNIK stiklo paviršių*

## Shower for life!

Dušo kabinos be specialaus stiklo padengimo nuolatos kenčia nuo kalkių ir nešvarumų, tačiau ROLTECHNIK dušo kabinoms taip nenuitiks. Mūsų unikali danga ROLSHIELD paremta nanotechnologija, kuri apsaugo dušo kabiną ir ji visuomet atrodys lyg nauja.



## Stiklo padengimas tarnaus 10 metų

Patvarus vandenį atstumiantis sluoksnis ROLSHIELD yra atsparus UV spinduliams, turi cheminį ir mechaninį atsparumą temperatūros pokyčiams. Taip pat turi savybę lengvai atstumti riebalus bei purvą. Dėl šių savybių stiklą valyti bus itin lengva ir paprasta.

**STIKLAS BE PADENGIMO**



*Profesionalus nanosluoksnis turi visus kokybės sertifikatus, ir tarnaus 10 metų. Norėdami užtikrinti šio stiklo padengimo ilgaamžiškumą, leidome ją išbandyti sertifikuotai TÜV institucijai Vokietijoje. Galite būti tikri, kad gausite aukščiausios kokybės lengvai prižiūrimą stiklą.*

# ROLSHIELD VALYMO PRIEMONĖS

ROLTECHNIK pristato inovaciją stiklo apsaugos ir priežiūros srityje. Tai moderni technologija, kuri apsaugo stiklą nuo purvo, riebalų ir kalkių nuosėdų kaupimosi. Mes suteikiame galimybę padengti dušo kabinos stiklus šia apsaugine danga net ir tiems produktams, kurie niekada nebuvo apdoroti ROLSHIELD technologija.



## ROLSHIELD COMPLETE CARE

Naudokite ROLSHIELD COMPLETE CARE norėdami atnaujinti padengimą. Taikydami nanosluoksnį atnaujinsite apgadintą esamą dušo kabinos padengimą.

Cheminė priemonė ROLSHIELD antaugins ir apsaugos Jūsų dušo kabiną, veidrodžius ar keramiką. Ją galima naudoti dušo kabinoms, vandens masažo ir garo kabinoms bei kitai santeknikai.

**Lengvai naudojama dviem etapais.  
Atsparumą vandens poveikiui pastebėsite  
jau po kelių minučių, o po 24 valandų tai  
bus dar labiau matoma.**

### Komplektą sudaro:

- 200 ml ROLSHIELD PRE CLEANER valiklis
- 100 ml ROLSHIELD PROTECTOR stiklo apsauga
- kempinė su rankena
- geltonos spalvos mikropluošto audinys, skirtas ROLSHIELD PRE CLEANER
- 2 baltos viskozės medžiagos, skirtos ROLTECHNIK PROTECTOR
- mėlynas mikropluošto audinys poliravimui
- 1 pora vienkartinį pirštinių

## ROLSHIELD REFRESH CLEANER

Suteikite stiklui naują blizgesį. ROLSHIELD CLEANER yra efektyviausia priemonė, kuri atnaujina apsauginio sluoksnio ROLSHIELD efektą. Ji specialiai sukurta stiklo paviršiams bei turi malonų kvapą. Ji taip pat turi ROLSHIELD komponentų, kurie padeda atstumti vandenį.

**Itin efektyvi priemonė, atnaujinanti  
ROLSHIELD dangos efektą.  
REFRESH CLEANER galite išsigyti  
500ml buteliuke su purkšuvu.**

### SUPAPRASTINKITE PRIEŽIŪRĄ

Ar norite dušo kabinos valymą supaprastinti dar labiau? Rekomenduojame po kiekvieno maudymosi stiklą nuvalyti specialiu stiklo valytuvu. Jo plotis yra 245mm, o chromuotos rankenos ilgis - 150mm.

TIPAS	Kiekis	Kodas	Pristatymas	Kaina (EUR)
ROLSHIELD COMPLETE CARE	200 ml + 100 ml	5139900	S	81,-
ROLSHIELD REFRESH CLEANER	500 ml	5139910	S	21,-
STIKLO VALYTUVAS		8000201	S	17,-

Daugiau informacijos apie stiklo savybes su dangą ROLSHIELD ir jos priežiūrą rasite [www.rolshield.cz/en](http://www.rolshield.cz/en)



# ***Akmens masės dušo padėklai***

*Platus tradicinių akrilinių dušo padėklų asortimentas papildytas tvirtais naujos kartos dušo padėklais iš akmens masės.*

- 5 metų garantija
- klasikinės formos ir dizaino sprendimai
- aukščiausios kokybės apdirbimas



# PRESTOL

stačiakampis akmens masės dušo padėklas su integruojamu dvigubu sifonu ir uždanga, pagaminta iš nerūdijančio plieno (sifonas užsakomas atskirai)

120 × 80 / 120 × 90 / 140 × 80  
140 × 90 / 150 × 80 / 150 × 90



Su tiesiomis ir glotniomis linijomis sukurkite stilingą vonios kambarį



Tvirta nerūdijančio plieno uždanga pabrėžia šio produkto šiuolaikiškumą

## PRESTOL akmens masės padėklas su nerūdijančio plieno uždanga

Tipas	Kodas	Dydis (mm)	Pristatymas	Kaina (EUR)
PRESTOL 1200×800	8000300	1200×800×35	S	309,-
PRESTOL 1200×900	8000301	1200×900×35	S	324,-
PRESTOL 1400×800	8000302	1400×800×35	S	370,-
PRESTOL 1400×900	8000303	1400×900×35	S	388,-
PRESTOL 1500×800	8000304	1500×800×35	S	407,-
PRESTOL 1500×900	8000305	1500×900×35	S	427,-

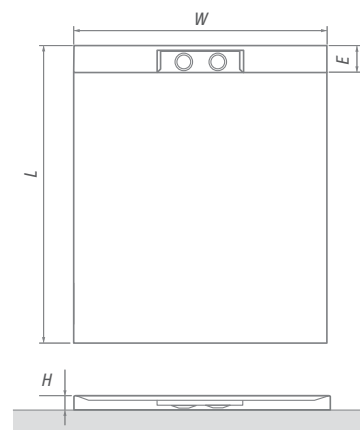
į kainą įeina 6 reguliuojamos kojelės ir nerūdijančio plieno uždanga

## PRESTOL dvigubas sifonas

Tipas	Kodas	Aprašymas	Pristatymas	Kaina (EUR)
PRESTOL SIPHON	8100300	dvigubas savaiminio valymo dušo sifonas Ø 60	S	27,-



Dvigubas sifonas garantuoja geresnį vandens nubėgimą, tai užtikrina, kad naudojantis dušu vanduo nesikaups niekur kitur



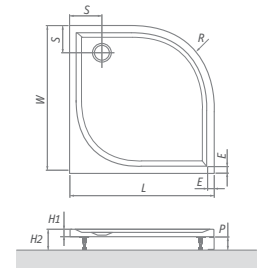
PRESTOL	L	W	H	E	Ø
1200×800	1200	800	35	97	2 × 60
1200×900	1200	900	35	97	2 × 60
1400×800	1400	800	35	97	2 × 60
1400×900	1400	900	35	97	2 × 60
1500×800	1500	800	35	97	2 × 60
1500×900	1500	900	35	97	2 × 60

# DREAM-M

pusapvalis akmens masės dušo padėklas



į kainą įeina 5 reguliuojamos kojelės



Tipas	Kodas	Dydis (mm)	Pristatymas	Kaina (EUR)	Panelė	Kodas	Kaina (EUR)
DREAM-M 800	8000151	800×800×30, R550	S	153,-	priekinė 800	8010069	40,-
DREAM-M 900	8000150	900×900×30, R550	S	167,-	priekinė 900	8010067	40,-

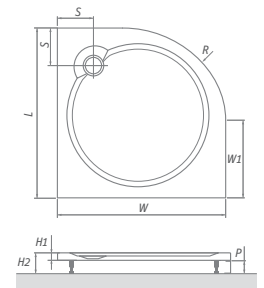
DREAM-M	L	W	H1	H2	S	P	E	R	ϕ
800×800	800	800	30	110-130	150	100	40	550	90
900×900	900	900	30	110-130	180	100	40	550	90

# TAHITI-M

pusapvalis akmens masės dušo padėklas



į kainą įeina 5 reguliuojamos kojelės



Tipas	Kodas	Dydis (mm)	Pristatymas	Kaina (EUR)	Panelė	Kodas	Kaina (EUR)
TAHITI-M 800	8000064	800×800×30, R550	S	164,-	priekinė 800	8010069	40,-
TAHITI-M 900	8000065	900×900×30, R550	S	180,-	priekinė 900	8010067	40,-
TAHITI-M 1000	8000082	1000×1000×30, R550	S	238,-	priekinė 1000	8010074	40,-

TAHITI-M	L	W	H1	H2	W1	S	P	R	ϕ
800×800	800	800	30	110-130	250	180	100	550	90
900×900	900	900	30	110-130	350	190	100	550	90
1000×1000	1000	1000	30	110-130	450	200	100	550	90

## Techninė informacija

Dušo padėklai iš akmens masės gali būti montuojami tiesiai ant grindų. Komplekte yra ir kompletas kojelėlių, jei dušo padėklą nuspręstumėte statyti ant grindų, kurios jau išklotos plytelėmis.



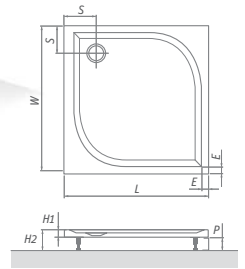
Jei nusprendėte dušo padėklą statyti ant plytelėmis išklotų grindų panaudojant kojeles, mes rekomenduojame kartu su dušo padėklų užsakyti ir priekinę panelę (uždengimą), kuri pagaminta iš akrilo.

# ALOHA-M

kvadratinis akmens masės dušo padėklas



*į kainą įeina  
5 reguliuojamos kojelės*



Tipas	Kodas	Dydis (mm)	Pristatymas	Kaina (EUR)	Panelė	Kodas	Kaina (EUR)
ALOHA-M 800	8000155	800×800×30	S	157,-	priekinė 800	8010070	40,-
ALOHA-M 900	8000154	900×900×30	S	172,-	priekinė 900	8010066	40,-

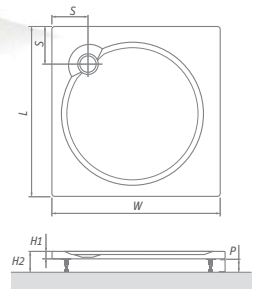
ALOHA-M	L	W	H1	H2	S	P	E	β
800×800	800	800	30	110-130	150	100	40	90
900×900	900	900	30	110-130	180	100	40	90

# MACAO-M

kvadratinis akmens masės dušo padėklas



*į kainą įeina  
5 reguliuojamos kojelės*



Tipas	Kodas	Dydis (mm)	Pristatymas	Kaina (EUR)	Panelė	Kodas	Kaina (EUR)
MACAO-M 800	8000062	800×800×30	S	170,-	priekinė 800	8010070	40,-
MACAO-M 900	8000063	900×900×30	S	186,-	priekinė 900	8010066	40,-
MACAO-M 1000	8000165	1000×1000×30	S	238,-	priekinė 1000	8010081	40,-

MACAO-M	L	W	H1	H2	S	P	β
800×800	800	800	30	110-130	170	100	90
900×900	900	900	30	110-130	190	100	90
1000×1000	1000	1000	30	110-130	190	100	90

## Neslystantis paviršius



MACAO-M, TAHITI-M

Neslystantis paviršius dušo padėkluose skirtas didesniai saugumui maudantis.



ALOHA-M, DREAM-M, RECTAN-M

# RECTAN-M

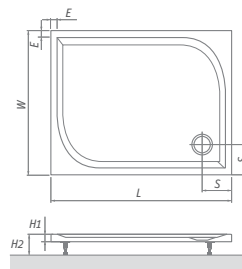
stačiakampis akmenis masės  
dušo padėklas



į kainą įeina  
5 reguliuojamos kojelės

Tipas	Kodas	Dydis (mm)	Pristatymas	Kaina (EUR)
RECTAN-M 1000×800	8000166	1000×800×30	S	228,-
RECTAN-M 1200×800	8000167	1200×800×30	S	238,-
RECTAN-M 1200×900	8000168	1200×900×30	S	258,-

RECTAN-M	L	W	H1	H2	E	S	ϕ
1000×800	1000	800	30	110-130	50	150	90
1200×800	1200	800	30	110-130	50	150	90
1200×900	1200	900	30	110-130	50	190	90



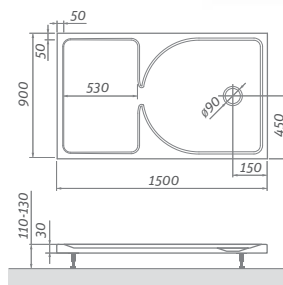
# WALK IN

stačiakampis akmenis masės  
dušo padėklas



į kainą įeina  
5 reguliuojamos kojelės

Tipas	Kodas	Dydis (mm)	Pristatymas	Kaina (EUR)
WALK IN	8000083	1500×900×30	S	320,-



PADĖKLAI



# Akriliniai dušo padėklai

## Plačiausias asortimentas rinkoje

- iki 10 metų garantija
- asimetrinės ir klasikinės formos
- platus dydžių pasirinkimas



### pusapvaliai

- 800×800
- 900×900
- 1000×1000

### kvadratiniai

- 800×800
- 900×900
- 1000×1000

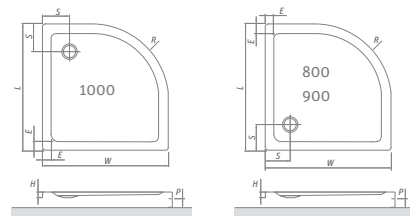
### stačiakampiai / asimetriniai

- 800×1000 / 1100 / 1200 / 1300 / 1400 / 1500
- 900×1000 / 1100 / 1200 / 1300 / 1400 / 1500
- 800×900 / 1200×1000
- 750×1500 / 1600



# FLAT ROUND

pusapvalis akrilinis  
dušo padėklas



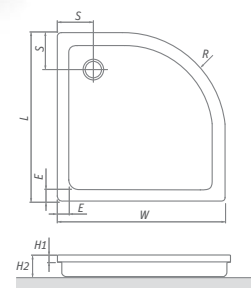
panelė padėklui FLAT ROUND

Tipas	Kodas	Dydis (mm)	Pristatymas	Kaina (EUR)	Panelė	Kodas	Kaina (EUR)
FLAT ROUND	8000115	800×800×50, R550	S	137,-	priekinė 800	8010082	60,-
FLAT ROUND	8000116	900×900×50, R550	S	147,-	priekinė 900	8010083	63,-
FLAT ROUND	8000117	1000×1000×50, R550	S	191,-	priekinė 1000	8010084	66,-

FLAT ROUND	L	W	H	S	E	P	R	θ
800×800	800	800	50	150	50	80	550	90
900×900	900	900	50	150	50	80	550	90
1000×1000	1000	1000	50	175	50	80	550	90

# HAWAII

pusapvalis akrilinis  
dušo padėklas

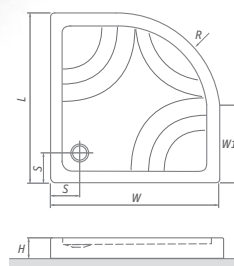


Tipas	Kodas	Dydis (mm)	Pristatymas	Kaina (EUR)
HAWAII 800	8000007	800×800×150, R550	S	137,-
HAWAII 900	8000026	900×900×160, R550	S	147,-

HAWAII	L	W	H1	H2	S	E	R	θ
800×800	800	800	35	150	180	70	550	60
900×900	900	900	35	160	185	70	550	60

# HAWAII-P

pusapvalis dušo padėklas iš supresuotų  
sluoksnių su PU laikikliu

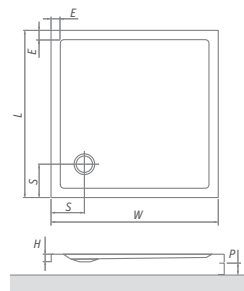


Tipas	Kodas	Dydis (mm)	Pristatymas	Kaina (EUR)
HAWAII-P 800	8000024	800×800×170, R550	S	142,-
HAWAII-P 900	8000025	900×900×170, R550	S	147,-

HAWAII-P	L	W	H	W1	S	R	θ
800×800	800	800	170	250	140	550	60
900×900	900	900	170	350	140	550	60

# FLAT KVADRO

*kvadratinis akrilinis dušo padėklas*



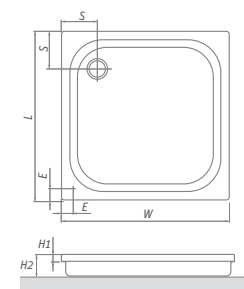
panelė padėklui FLAT KVADRO

Tipas	Kodas	Dydis (mm)	Pristatymas	Kaina (EUR)	Panelė	Kodas	Kaina (EUR)
FLAT KVADRO	8000118	800×800×50	S	137,-	priekinė 800	8010085	60,-
FLAT KVADRO	8000119	900×900×50	S	147,-	priekinė 900	8010086	63,-
FLAT KVADRO	8000120	1000×1000×50	S	191,-	priekinė 1000	8010087	66,-

FLAT KVADRO	L	W	H	S	E	P	ϕ
800×800	800	800	50	150	50	80	90
900×900	900	900	50	150	50	80	90
1000×1000	1000	1000	50	175	50	80	90

# COLA

*kvadratinis akrilinis dušo padėklas*

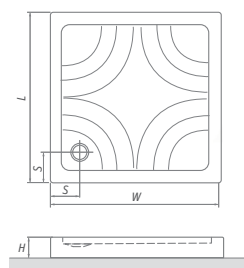


Tipas	Kodas	Dydis (mm)	Pristatymas	Kaina (EUR)
COLA 800	8000003	800×800×160	S	137,-
COLA 900	8000004	900×900×170	S	147,-

COLA	L	W	H1	H2	S	E	ϕ
800×800	800	800	35	170	170	70	60
900×900	900	900	35	170	225	70	60

# COLA-P

*kvadratinis dušo padėklas iš supresuotų sluoksnių su PU laikikliu*

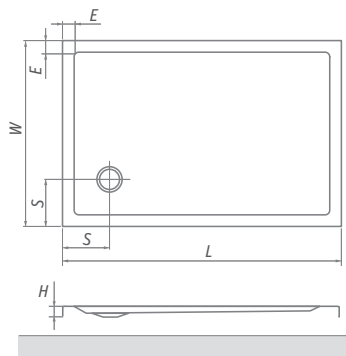


Tipas	Kodas	Dydis (mm)	Pristatymas	Kaina (EUR)
COLA-P 800	8000022	800×800×170	S	153,-
COLA-P 900	8000023	900×900×170	S	164,-

COLA-P	L	W	H	S	ϕ
800×800	800	800	170	140	60
900×900	900	900	170	140	60

# FLAT KVADRO

stačiakampis akrilinis dušo padėklas

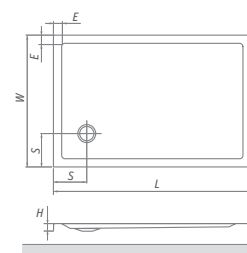


Tipas	Kodas	Dydis (mm)	Pristatymas	Kaina (EUR)
FLAT KVADRO	8000161	800×900×50	S	137,-
FLAT KVADRO	8000121	1000×800×50	S	169,-
FLAT KVADRO	8000122	1000×900×50	S	184,-
FLAT KVADRO	8000248	1100×800×50	S	229,-
FLAT KVADRO	8000252	1100×900×50	S	239,-
FLAT KVADRO	8000123	1200×800×50	S	239,-
FLAT KVADRO	8000124	1200×900×50	S	248,-
FLAT KVADRO	8000160	1200×1000×50	S	251,-
FLAT KVADRO	8000249	1300×800×50	S	267,-
FLAT KVADRO	8000253	1300×900×50	S	282,-
FLAT KVADRO	8000125	1400×800×50	S	301,-
FLAT KVADRO	8000254	1400×900×50	S	316,-
FLAT KVADRO	8000251	1500×800×50	S	335,-
FLAT KVADRO	8000255	1500×900×50	S	350,-

FLAT KVADRO	L	W	H	S	E	ø
800×900	800	900	50	150	50	90
1000×800	1000	800	50	150	50	90
1000×900	1000	900	50	150	50	90
1100×800	1100	800	50	150	50	90
1100×900	1100	900	50	150	50	90
1200×800	1200	800	50	150	50	90
1200×900	1200	900	50	150	50	90
1200×1000	1200	1000	50	150	50	90
1300×800	1300	800	50	150	50	90
1300×900	1300	900	50	150	50	90
1400×800	1400	800	50	150	50	90
1400×900	1400	900	50	150	50	90
1500×800	1500	800	50	150	50	90
1500×900	1500	900	50	150	50	90

# FLAT KVADRO

stačiakampis akrilinis dušo padėklas

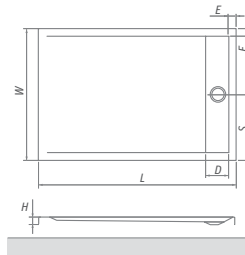


Tipas	Kodas	Dydis (mm)	Pristatymas	Kaina (EUR)
FLAT KVADRO	8000243	1500×750×60	S	306,-
FLAT KVADRO	8000244	1600×750×60	S	342,-

FLAT KVADRO	L	W	H	S	E	ø
1500×750	1500	750	60	160	50	90
1600×750	1600	750	60	160	50	90

# INTEGRO

stačiakampis akrilinis dušo padėklas su integruojamu sifonu ir uždengimu, pagamintu iš nerūdijančio plieno (sifonas užsakomas atskirai)



INTEGRO	L	W	H	S	D	E	Ø
1200×900	1200	900	50	450	155	50	90
1400×900	1400	900	50	450	155	50	90
1500×900	1500	900	50	450	155	50	90

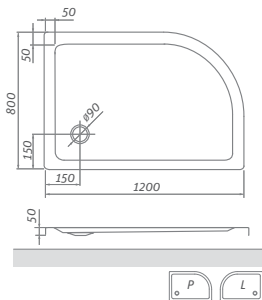
Tipas	Kodas	Dydis (mm)	Pristatymas	Kaina (EUR)
INTEGRO - 1200	8000169	1200×900×50	S	311,-
INTEGRO - 1400	8000170	1400×900×50	S	332,-
INTEGRO - 1500	8000171	1500×900×50	S	354,-

# FLAT ASYMMETRIC

pusapvalis asimetrinis akrilinis dušo padėklas



Rekomenduojame su dušo kabina GR2 ASYMMETRIC - daugiau 34 psl.



Tipas	Kodas	Dydis (mm)	Pristatymas	Kaina (EUR)
FLAT ASYMMETRIC (L)	8000245	1200×800×50, left	S	259,-
FLAT ASYMMETRIC (R)	8000246	1200×800×50, right	S	259,-

## Techninė informacija

Akrilinius dušo padėklus FLAT galima montuoti tiesiai ant grindų. Jei dušo padėklą norėtumėte montuoti ant grindų, kurios jau išklotos plytelėmis, mes rekomenduojame naudoti kojelių akriliniams dušo padėklams komplektą. Jį sudaro 5 reguliuojamos kojelės (jų dėkai lengvai išlyginsite padėklą) ir montavimo komplektas (skirtas padėklą pritvirtinti prie sienos).



KOJELIŲ REGULIAVIMAS: 7 ÷ 9 cm

Tipas	Kodas	Aprašymas	Pristatymas	Kaina (EUR)
KOJELĖS AKRILINIAMS PADĖKLAMS FLAT	5139200	5 reguliuojamos kojelės ir tvirtinimai prie sienos	S	23,-

# Vonios

*Patrauklaus dizaino ir anatominės formos dėka šios vonios taps net ir prabangiausio vonios kambario puošmena.*

- klasikiniai ir prabangūs sprendimai
- formos kiekvienam vonios kambariui
- preciziškas dizainas ir apdirbimas
- garantija - 10 metų



STONE ROUND



STONE AMORE

# AKMENS MASĖS VONIOS

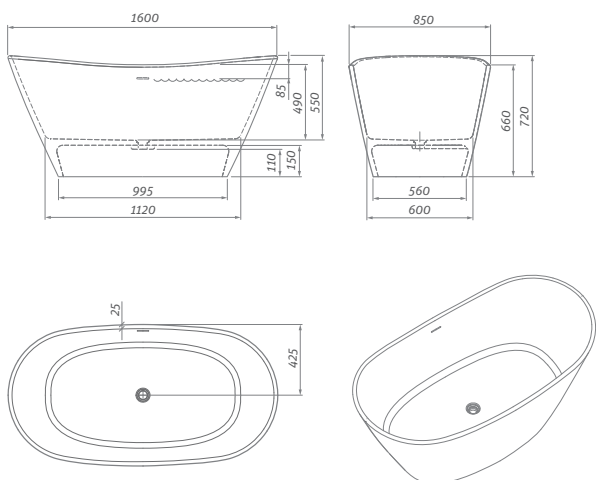
Mes pristatome naujos kartos šiuolaikiškas ir tvirtas vonias iš akmens masės. Dėl patrauklios formos ir natūralios medžiagos šios vonios puikiai tiks prabangiems vonios kambariams. Dėka paviršiaus apdirbimo šios vonios yra lengvai valomos. Pasirinkdami dizainą, vonią pritaikysite tiek erdviame, tiek mažame vonios kambaryje.

Atsipalaiduokite ir ilsėkitės vonioje tiek, kiek tik Jums norisi ir be nuolatinio karšto vandens papildymo į vonią. Dvigubas sluoksnis dugne ir lieto marmuro savybės užtikrina, kad vandens temperatūra bus maloni visų maudynių metu. Lietas marmuras yra mechaniškai atsparesnis ir malonesnis liesti. Paviršius yra specialiai chemiškai apdorotas, todėl lengvai valomas.

## STONE AMORE

akmens masės vonia

160 × 85



vonioje jau integruotas sifonas  
svoris: 127 kg

Tipas	Kodas	Dydis (mm)	Tūris (l)	Pristatymas	Kaina (EUR)
STONE AMORE	9930000	1600×850	260	Z	2 204,-



VONIOS

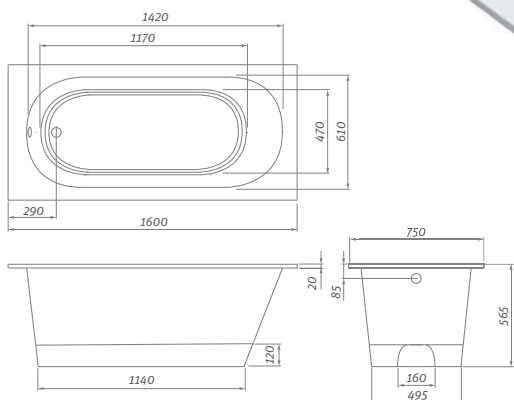
# STONE

akmens masės vonia

160 x 75

Tipas	Kodas	Dydis (mm)	Tūris (l)	Pristatymas	Kaina (EUR)
STONE	9900000	1600x750	200	Z	1 287,-

vonioje jau integruotas sifonas  
svoris: 91 kg



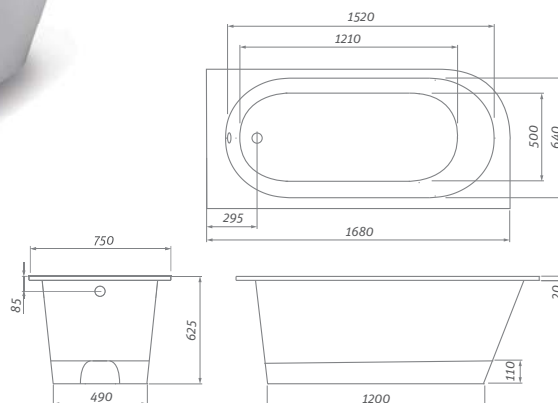
# STONE LONG

akmens masės vonia

168 x 75

Tipas	Kodas	Dydis (mm)	Tūris (l)	Pristatymas	Kaina (EUR)
STONE LONG	9910000	1680x750	220	Z	1 550,-

vonioje jau integruotas sifonas  
svoris: 108 kg





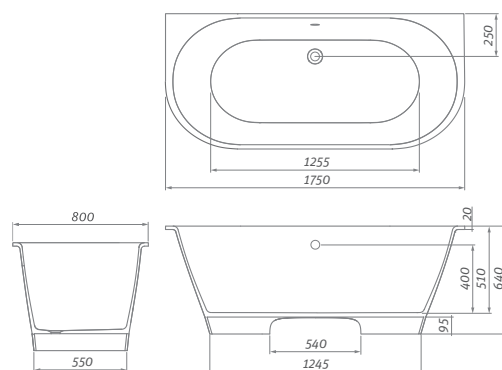
# STONE GRANDE

akmens masēs vonia

175 × 80

Tipas	Kodas	Dydis (mm)	Tūris (l)	Pristatymas	Kaina (EUR)
STONE GRANDE	9920000	1750×800	240	Z	2 016,-

vanioje jau integrotas sifonas  
svoris: 133 kg



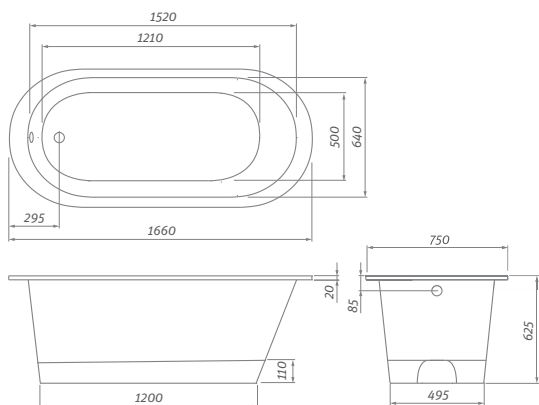
# STONE ROUND

akmens masēs vonia

166 × 75

Tipas	Kodas	Dydis (mm)	Tūris (l)	Pristatymas	Kaina (EUR)
STONE ROUND	9940000	1660×750	220	Z	1 873,-

vanioje jau integrotas sifonas  
svoris: 103 kg



# ACTIVA NEO COMPLETE

**Gaukite 3 sprendimus  
vienne produkto**

- elegantiškas ir šiuolaikiškas dizainas
- multifunkcinė kėdutė ir atrama nugarai viename
- vonios sienelė
- integruota lentynėlė Jūsų patogumui
- sujunkite 3 skirtingus sprendimus



Integruota vonios kėdutė sukurta siekiant suteikti maksimalų komfortą maudantis po dušu. Maudantis vonioje, ją užlenkus galima naudoti kaip daug vietos neužimančią atramą nugarai. Kėdutė pagaminta iš PUR putų, kurios atsparios drėgmei ir purvui. Ją itin malonu liesti.

Kitos asimetrinės vonios su integruota kėdute gerokai sumažina pačios vonios erdvę. Todėl ACTIVA NEO yra unikalus sprendimas.

**ACTIVA NEO buvo sukurta bendradarbiaujant su žinoma Italijos dizaino studija Foresee design**



**Piet Billekens**

Piet Billekens yra vienas iš nedaugelio dizainerių pasaulyje, kuris specializuojasi dušo kabinų, maišytuvų ir vonios kambario aksesuarų srityse. Jo sėkminga karjera prasidėjo Milane pas architektę Claudia Salocchi. 2001 metais Piet Billekens sukūrė kompaniją FORESEE DESIGN. Per daugiau nei 25 veiklos metus už savo darbus jis laimėjo daugybę apdovanojimų, tarp kurių prizai už dizainą virtuvėms, vonios kambariams bei jų įrangai.

*Užlenkę kėdutę gausite vientisą vonią*



*Vonia su komfortiška kėdute*



*Praktiškas sprendimas su vonios sienele, lentynėle ir kabliuku rankšluosčiui*



# ACTIVA NEO

erdvi asimetrinė akrilinė vonia

150 × 90 / 160 × 90 / 170 × 90



Vonios ACTIVA NEO dizainas maksimaliai išnaudoja erdvę, todėl suteikianti komfortą net ir mažuose vonios kambariuose !



Prabangios vonios rankenėlės – 2 vnt. kaip standartinė įranga už bazinę kainą

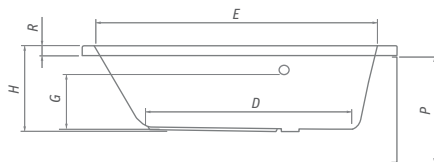
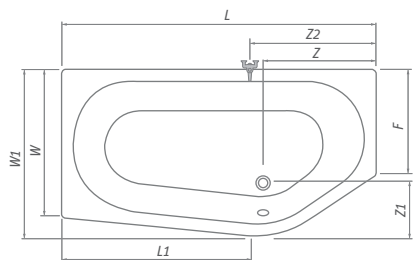


rekomenduojami priedai: kojos EXCLUSIVE psl. 147



BVP(L)2

## Dydžiai:



Tipas	Kodas	Dydis (mm)	Tūris (l)	Pristatymas	Kaina (EUR)
ACTIVA NEO 150 (L)	9840100	1500×900	210	S	393,-
ACTIVA NEO 150 (P)	9850100	1500×900	210	S	393,-
ACTIVA NEO 160 (L)	9860100	1600×900	215	S	402,-
ACTIVA NEO 160 (P)	9870100	1600×900	215	S	402,-
ACTIVA NEO 170 (L)	9880100	1700×900	230	S	466,-
ACTIVA NEO 170 (P)	9890100	1700×900	230	S	466,-

Tipas	Kodas	Dydis (mm)	Pristatymas	Kaina (EUR)
PRIEKINĖ PANELĖ 150	9840001	aukštis = 570	S	248,-
PRIEKINĖ PANELĖ 160	9860001	aukštis = 570	S	256,-
PRIEKINĖ PANELĖ 170	9880001	aukštis = 570	S	271,-

ACTIVA NEO	L	W1	W	H	G	D	R	P	L1	E	F	Z	Z1	Z2
1500×900	1500	900	800	460	350	1000	40	570	850	1380	560	530	300	550
1600×900	1600	900	800	460	350	1100	40	570	980	1480	560	530	300	550
1700×900	1600	900	800	460	350	1150	40	570	1060	1580	560	530	300	550

## ACTIVA NEO SEAT vonia su integruota atlenkiama kėdute

Tipas	Kodas	Dydis (mm)	Pristatymas	Kaina (EUR)
ACTIVA NEO SEAT 150 (L)	9840050	1500×900	0	667,-
ACTIVA NEO SEAT 150 (P)	9850050	1500×900	0	667,-
ACTIVA NEO SEAT 160 (L)	9860050	1600×900	0	676,-
ACTIVA NEO SEAT 160 (P)	9870050	1600×900	0	676,-
ACTIVA NEO SEAT 170 (L)	9880050	1700×900	0	742,-
ACTIVA NEO SEAT 170 (P)	9890050	1700×900	0	742,-

## BVL(P)2 vonios sienelė su lentynėle ir kabliuku rankšluosčiui

Tipas	Kodas	Dydis (y)	Aukštis (h)	Plotis (c1)	Plotis (c2)	Profilis	Stiklas	Pristatymas	Kaina (EUR)
BVL2/900	289-900000L-00-02	880-890	1500	450-460	430	brillant	transparent	0	414,-
BVP2/900	289-900000P-00-02	880-890	1500	450-460	430	brillant	transparent	0	414,-

Vonios sienelė su stacionaria ir j abi puses besivarstančia dalimis

Praktiškas sprendimas su vonios sienele, lentynėle ir kabliuku rankšluosčiui



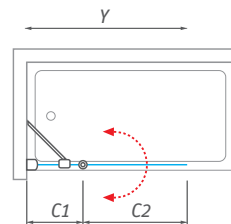
Tipas	Kodas	Aprašymas	Pristatymas	Kaina (EUR)
ACTIVA NEO COMPLETE 150 (L)	9840300	vonija Activa Neo 150 (L) - 1 vnt. kėdute Activa Neo - 1 vnt. vonios sienelė BVL2 - 1 vnt. vonios rankena CHROM - 2 vnt. kojelių rinkinys EXCLUSIVE - 1 vnt.	0	1 073,-
ACTIVA NEO COMPLETE 150 (P)	9850300	vonija Activa Neo 150 (P) - 1 vnt. kėdute Activa Neo - 1 vnt. vonios sienelė BVL2 - 1 vnt. vonios rankena CHROM - 2 vnt. kojelių rinkinys EXCLUSIVE - 1 vnt.	0	1 073,-
ACTIVA NEO COMPLETE 160 (L)	9860300	vonija Activa Neo 160 (L) - 1 vnt. kėdute Activa Neo - 1 vnt. vonios sienelė BVL2 - 1 vnt. vonios rankena CHROM - 2 vnt. kojelių rinkinys EXCLUSIVE - 1 vnt.	0	1 084,-
ACTIVA NEO COMPLETE 160 (P)	9870300	vonija Activa Neo 160 (P) - 1 vnt. kėdute Activa Neo - 1 vnt. vonios sienelė BVL2 - 1 vnt. vonios rankena CHROM - 2 vnt. kojelių rinkinys EXCLUSIVE - 1 vnt.	0	1 084,-
ACTIVA NEO COMPLETE 170 (L)	9880300	vonija Activa Neo 170 (L) - 1 vnt. kėdute Activa Neo - 1 vnt. vonios sienelė BVL2 - 1 vnt. vonios rankena CHROM - 2 vnt. kojelių rinkinys EXCLUSIVE - 1 vnt.	0	1 149,-
ACTIVA NEO COMPLETE 170 (P)	9890300	vonija Activa Neo 170 (P) - 1 vnt. kėdute Activa Neo - 1 vnt. vonios sienelė BVL2 - 1 vnt. vonios rankena CHROM - 2 vnt. kojelių rinkinys EXCLUSIVE - 1 vnt.	0	1 149,-

Integruota vonios kėdute sukurta siekiant suteikti maksimalų komfortą moudantis

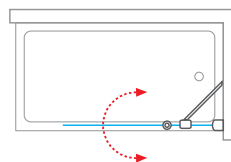
Užlenkus kėdute galima naudoti kaip daug vietos neužimančią atramą nugarai



BVL2



BVP2



# ACTIVA NEO COMPLETE

Komplektą sudaro:

- vonia - ACTIVA NEO
- multifunkcinė atlenkiama kėdute
- vonios sienelė BVL(P)2 su integruota lentynėle ir kabliuku rankšluosčiui
- prabangios vonios rankenos – 2 vnt.
- kojelių rinkinys EXCLUSIVE

Prabangios vonios rankenos – 2 vnt.

kojelių rinkinys EXCLUSIVE



# KUBIC NEO

stačiakampė akrilinė vonia

150 × 70 / 160 × 70 / 160 × 80

170 × 75 / 180 × 80



Populiariausia naujo dizaino vonia, išsiskirianti gracingais kontūrais...



KUBIC NEO su vonios sienele TZVP2

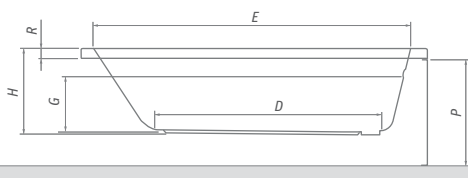
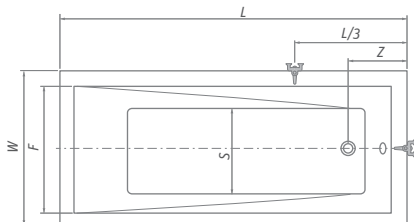


rekomenduojami priedai: kojos EXCLUSIVE psl. 147



TZVL(P)2, TV1, TV2, SWING, PXV2, PXVB, PXV1, LLV2, LLVB, SCREEN MINI

## Dydžiai:



Tipas	Kodas	Dydis (mm)	Tūris (l)	Pristatymas	Kaina (EUR)
KUBIC NEO 150×70	9300000	1500×700	200	S	251,-
KUBIC NEO 160×70	9310000	1600×700	210	S	259,-
KUBIC NEO 160×80	9320000	1600×800	225	S	266,-
KUBIC NEO 170×75	9330000	1700×750	230	S	271,-
KUBIC NEO 180×80	9340000	1800×800	250	S	315,-

Tipas	Kodas	Dydis (mm)	Pristatymas	Kaina (EUR)	Tipas	Kodas	Dydis (mm)	Pristatymas	Kaina (EUR)
PRIEKINĖ PANELĖ 150	9300001	1500×560	S	134,-	PRIEKINĖ PANELĖ 70	9300002	700×560	S	87,-
PRIEKINĖ PANELĖ 160	9310001	1600×560	S	134,-	PRIEKINĖ PANELĖ 75	9330002	750×560	S	87,-
PRIEKINĖ PANELĖ 170	9330001	1700×560	S	142,-	PRIEKINĖ PANELĖ 80	9340002	800×560	S	92,-
PRIEKINĖ PANELĖ 180	9340001	1800×560	S	150,-					

KUBIC NEO	L	W	H	G	D	R	P	S	E	F	Z
1500×700	1500	700	435	330	970	40	560	400	1360	560	290
1600×700	1600	700	435	330	1070	40	560	400	1460	560	290
1600×800	1600	800	455	350	1070	40	560	450	1460	660	290
1700×750	1700	750	435	330	1170	40	560	420	1560	610	290
1800×800	1800	800	455	350	1270	40	560	450	1660	660	290



# KUBIC NEO

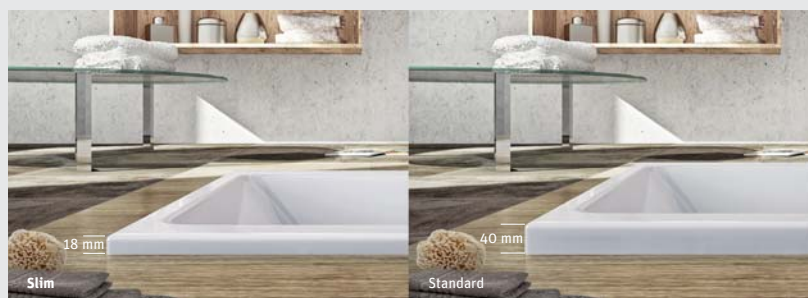
stačiakampė akrilinė vonia  
su itin plonu kraštu

# SLIM

150 × 70 / 160 × 70 / 160 × 80  
170 × 75 / 180 × 80



Naujas itin plonas kraštas prabangiems vonios kambariams ...



rekomenduojami  
priedai: kojos  
EXCLUSIVE psl. 147

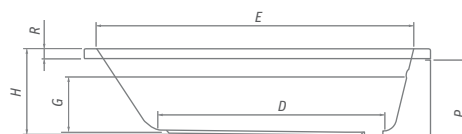
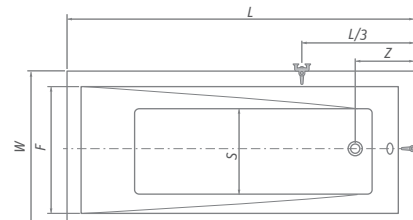


TZVL(P)2, TV1, TV2, SWING,  
PXV2, PXVB, PXV1, LLV2, LLVB,  
SCREEN MINI

Tipas	Kodas	Dydis (mm)	Tūris (l)	Pristatymas	Kaina (EUR)
KUBIC NEO SLIM 150×70	9300SLM	1500×700	200	S	289,-
KUBIC NEO SLIM 160×70	9310SLM	1600×700	210	S	299,-
KUBIC NEO SLIM 160×80	9320SLM	1600×800	225	S	304,-
KUBIC NEO SLIM 170×75	9330SLM	1700×750	230	S	309,-
KUBIC NEO SLIM 180×80	9340SLM	1800×800	250	S	353,-

KUBIC NEO	L	W	H	G	D	R	P	S	E	F	Z
1500×700	1500	700	435	340	970	18	560	400	1360	560	290
1600×700	1600	700	435	340	1070	18	560	400	1460	560	290
1600×800	1600	800	455	360	1070	18	560	450	1460	660	290
1700×750	1700	750	435	340	1170	18	560	420	1560	610	290
1800×800	1800	800	455	360	1270	18	560	450	1660	660	290

Dydžiai:



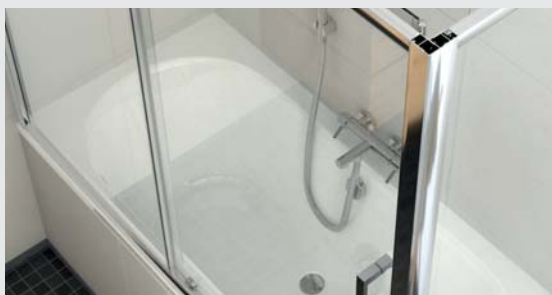
# MALIBU NEO

stačiakampė akrilinė vonia

160 × 75 / 170 × 75 / 180 × 80



Vonia MALIBU NEO su vonios sienelėmis LLV2 + LLVB

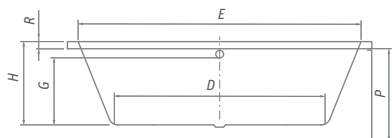
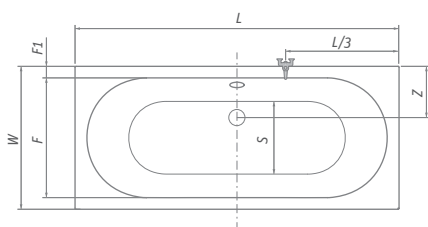


rekomenduojami  
priedai: kojos  
EXCLUSIVE psl. 147



TZVL(P)2, TV1, TV2, SWING,  
PXV2, PXVB, PXV1, LLV2, LLVB,  
SCREEN MINI

## Dydžiai:



Tipas	Kodas	Dydis (mm)	Tūris (l)	Pristatymas	Kaina (EUR)
MALIBU 160	9200000	1600×750	200	S	259,-
MALIBU 170	9190000	1700×750	210	S	269,-
MALIBU 180	9180000	1795×795	220	S	313,-

Tipas	Kodas	Dydis (mm)	Pristatymas	Kaina (EUR)	Tipas	Kodas	Dydis (mm)	Pristatymas	Kaina (EUR)
PRIEKINĖ PANELĖ 160	9310001	1600×560	S	134,-	ŠONINĖ PANELĖ 75	9330002	750×560	S	85,-
PRIEKINĖ PANELĖ 170	9330001	1700×560	S	142,-	ŠONINĖ PANELĖ 80	9180002	800×580	S	87,-
PRIEKINĖ PANELĖ 180	9180001	1800×580	S	149,-					

MALIBU NEO	L	W	H	G	D	R	P	S	E	F	F1	Z
1600×750	1600	750	430	330	1010	40	560	375	1480	630	60	255
1700×750	1700	750	465	320	1150	40	560	445	1590	630	60	255
1795×795	1795	795	465	330	1210	40	580	465	1680	670	60	270



stačiakampė akrilinė vonia

# KUBIC NEO

120 x 70 / 130 x 70



Tipas	Kodas	Dydis (mm)	Tūris (l)	Pristatymas	Kaina (EUR)
KUBIC NEO 120x70	9350000	1200x700	145	S	268,-
KUBIC NEO 130x70	9360000	1300x700	160	S	277,-

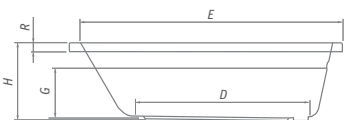
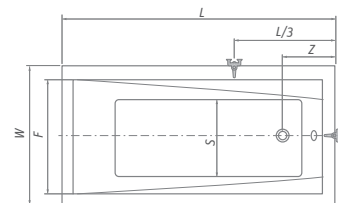
KUBIC NEO	L	W	H	G	D	R	S	E	F	Z
1200x700	1200	700	435	330	670	40	400	1060	560	290
1300x700	1300	700	435	330	770	40	400	1160	560	290



rekomenduojami priedai: kojos EXCLUSIVE psl. 147



TV1, TV2, SWING, PXV1, SCREEN MINI



# VANESSA NEO

stačiakampė akrilinė vonia

140 x 70 / 150 x 70 / 160 x 70 / 170 x 70

Tipas	Kodas	Dydis (mm)	Tūris (l)	Pristatymas	Kaina (EUR)
VANESSA NEO 140	9550000	1400x700	150	S	219,-
VANESSA NEO 150	9560000	1500x700	155	S	225,-
VANESSA NEO 160	9570000	1600x700	160	S	230,-
VANESSA NEO 170	9580000	1700x700	165	S	237,-

Tipas	Kodas	Dydis (mm)	Pristatymas	Kaina (EUR)
PRIEKINĖ PANELĖ 140	9550001	1400x530	S	128,-
PRIEKINĖ PANELĖ 150	8930001	1500x530	S	134,-
PRIEKINĖ PANELĖ 160	8940001	1600x530	S	134,-
PRIEKINĖ PANELĖ 170	8950001	1700x530	S	142,-

Tipas	Kodas	Dydis (mm)	Pristatymas	Kaina (EUR)
ŠONINĖ PANELĖ 70	8930002	700x530	S	87,-



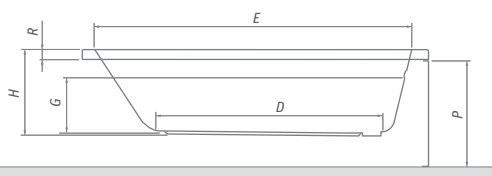
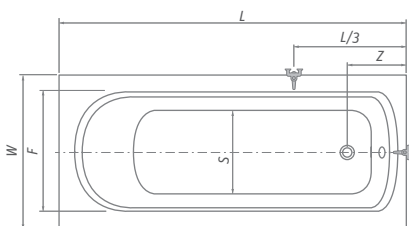
rekomenduojami priedai: kojos EXCLUSIVE psl. 147



TZVL(P)2, TV1, TV2, SWING, PXV2, PXVB, PXV1, LLV2, LLVB, SCREEN MINI



Panelės voniai VANESSA NEO



VANESSA NEO	L	W	H	G	D	R	P	S	E	F	Z
1400x700	1400	700	435	330	870	40	530	380	1270	560	270
1500x700	1500	700	435	330	970	40	530	380	1370	560	270
1600x700	1600	700	435	330	1070	40	530	380	1470	560	270
1700x700	1700	700	435	330	1170	40	530	380	1570	510	270

# SAVONA

stačiakampė  
akrilinė vonia

170 × 80

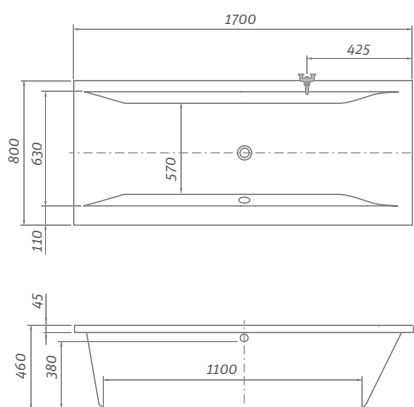


rekomenduojami  
priedai: kojos  
EXCLUSIVE psl. 147



TZVL(P)2, TV1, TV2, SWING,  
PXV2, PXVB, PXV1, LLV2, LLVB,  
SCREEN MINI,

Tipas	Kodas	Dydis (mm)	Tūris (l)	Pristatymas	Kaina (EUR)
SAVONA 170	8970000	1700×800	190	S	308,-



# SAVONA

stačiakampė  
akrilinė vonia

180 × 80

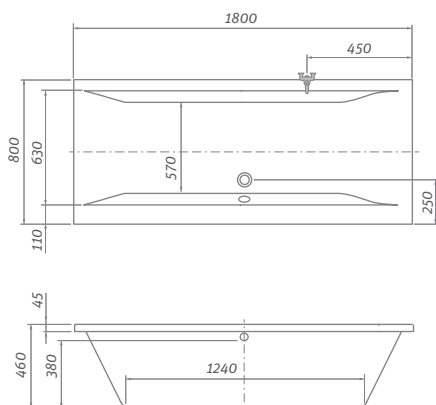


rekomenduojami  
priedai: kojos  
EXCLUSIVE psl. 147



TZVL(P)2, TV1, TV2, SWING,  
PXV2, PXVB, PXV1, LLV2, LLVB,  
SCREEN MINI,

Tipas	Kodas	Dydis (mm)	Tūris (l)	Pristatymas	Kaina (EUR)
SAVONA 180	8980000	1800×800	200	S	334,-



stačiakampė  
akrilinė vonia

# KUBIC

190 x 90



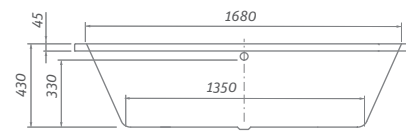
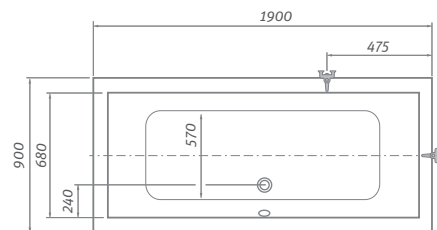
Tipas	Kodas	Dydis (mm)	Tūris (l)	Pristatymas	Kaina (EUR)
KUBIC 190	9390000	1900x900	220	S	404,-



rekomenduojami priedai: kojos EXCLUSIVE psl. 147



TZVL(P)2, TV1, TV2, SWING, PXV2, PXVB, PXV1, LLV2, LLVB, SCREEN MINI



rekomenduojami priedai: kojos EXCLUSIVE psl. 147



TZVL(P)2, TV1, TV2, SWING, PXV1, SCREEN MINI

kampinė asimetrinė  
akrilinė vonia

# ACTIVA

150 x 90 / 160 x 90 / 170 x 90

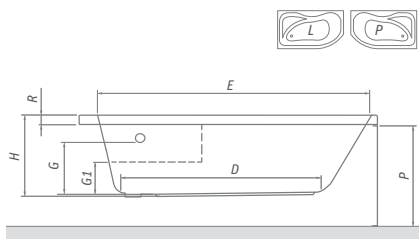
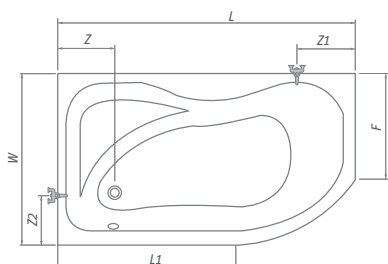
Tipas	Kodas	Dydis (mm)	Tūris (l)	Pristatymas	Kaina (EUR)
ACTIVA 150 (L)	8410000	1500x900	200	S	353,-
ACTIVA 150 (P)	8400000	1500x900	200	S	353,-
ACTIVA 160 (L)	8430000	1600x900	210	S	372,-
ACTIVA 160 (P)	8420000	1600x900	210	S	372,-
ACTIVA 170 (L)	8170000	1700x900	280	S	401,-
ACTIVA 170 (P)	8180000	1700x900	280	S	401,-

Tipas	Kodas	Dydis (mm)	Pristatymas	Kaina (EUR)
PRIEKINĖ PANELĖ 150	8400001	aukštis = 580	S	197,-
PRIEKINĖ PANELĖ 160	8420001	aukštis = 580	S	209,-
PRIEKINĖ PANELĖ 170	8170001	aukštis = 580	S	219,-

Panelė voniai ACTIVA



ACTIVA	L	W	H	G	G1	D	R	P	L1	E	F	Z	Z1	Z2
1500x900	1500	900	465	330	240	1000	45	580	800	1430	570	210	340	230
1600x900	1600	900	465	330	240	1200	45	580	850	1500	570	210	340	230
1700x900	1700	900	475	330	240	1250	45	580	950	1570	570	210	340	230



# HARMONIA

kampinė asimetrinė  
akrilinė vonia



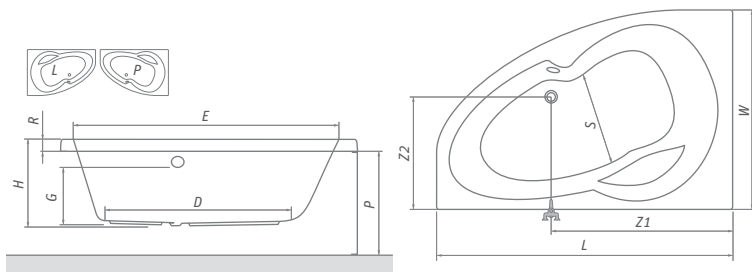
rekomenduojami  
priedai: kojos  
EXCLUSIVE psl. 147

150 × 95 / 160 × 95

Tipai	Kodas	Dydis (mm)	Tūris (l)	Pristatymas	Kaina (EUR)
HARMONIA 150 (L)	9800000	1500×950	200	S	348,-
HARMONIA 150 (P)	9810000	1500×950	200	S	348,-
HARMONIA 160 (L)	9820000	1600×950	225	S	358,-
HARMONIA 160 (P)	9830000	1600×950	225	S	358,-

Tipai	Kodas	Dydis (mm)	Pristatymas	Kaina (EUR)
PRIEKINĖ PANELĖ 150	9800001	aukštis = 560	S	146,-
PRIEKINĖ PANELĖ 160	9820001	aukštis = 560	S	154,-

HARMONIA	L	W	H	G	D	R	P	S	E	Z1	Z2
1500×950	1500	950	450	330	1050	40	560	440	1390	905	515
1600×950	1600	950	470	335	1205	40	560	475	1490	965	515



Panelė  
voniai HARMONIA



rekomenduojami  
priedai: kojos  
EXCLUSIVE psl. 147

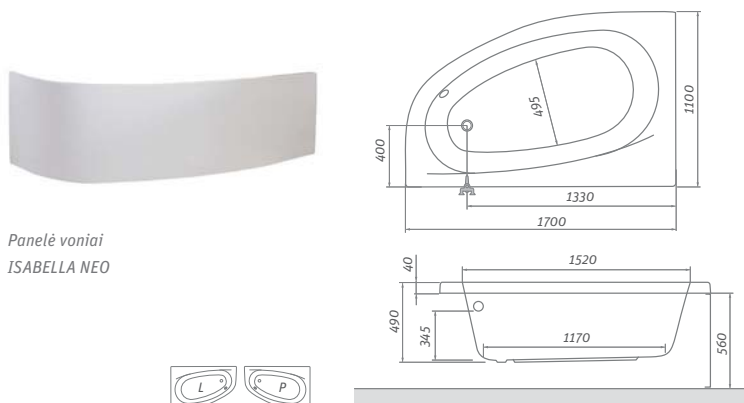
# ISABELLA NEO

kampinė asimetrinė akrilinė vonia

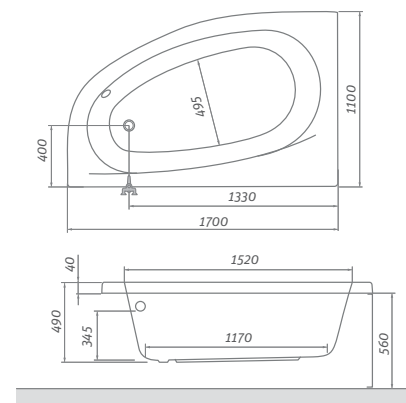
170 × 110

Tipai	Kodas	Dydis (mm)	Tūris (l)	Pristatymas	Kaina (EUR)
ISABELLA NEO 170 (L)	9700000	1700×1100	240	S	454,-
ISABELLA NEO 170 (P)	9710000	1700×1100	240	S	454,-

Tipai	Kodas	Dydis (mm)	Pristatymas	Kaina (EUR)
PRIEKINĖ 170 KAIRĖ	9700001	aukštis = 570	S	204,-
PRIEKINĖ 170 DEŠINĖ	9710001	aukštis = 570	S	204,-



Panelė voniai  
ISABELLA NEO



VONIOS



rekomenduojami  
priedai: kojos  
EXCLUSIVE psl. 147

150 x 80

kampinė asimetrinė  
akrilinė vonia

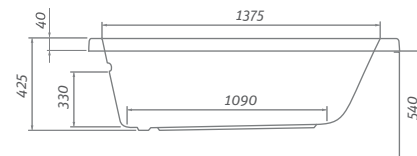
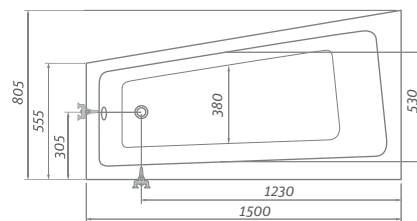
# EVA SIDE



EVA SIDE vonia  
su priekine ir šonine  
panelėmis

Tipas	Kodas	Dydis (mm)	Tūris (l)	Pristatymas	Kaina (EUR)
EVA SIDE 150x80 (L)	9780000	1500x800	200	S	291,-
EVA SIDE 150x80 (P)	9790000	1500x800	200	S	291,-

Tipas	Kodas	Dydis (mm)	Pristatymas	Kaina (EUR)
PRIEKINĖ PANELĖ 150 (L)	9780001	aukštis = 540	S	128,-
PRIEKINĖ PANELĖ 150 (P)	9790001	aukštis = 540	S	128,-
ŠONINĖ PANELĖ 55	9780002	aukštis = 540	S	107,-



# MINI

kampinė asimetrinė akrilinė vonia

160 x 70

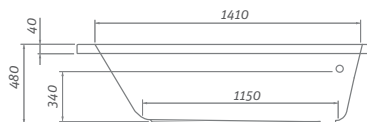
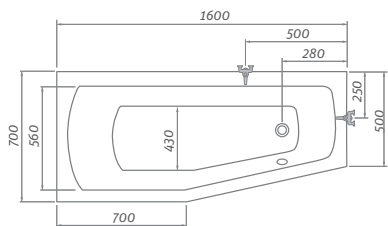


rekomenduojami  
priedai: kojos  
EXCLUSIVE psl. 147



PXXV1, SCREEN MINI

Tipas	Kodas	Dydis (mm)	Tūris (l)	Pristatymas	Kaina (EUR)
MINI 160x70 (L)	N-8000073	1600x700	210	S	176,-
MINI 160x70 (P)	N-8000074	1600x700	210	S	176,-



VONIOS

# KUBIC ASYMMETRIC

kampinė asimetrinė akrilinė vonia

160 × 103 / 170 × 110



rekomenduojami  
priedai: kojos  
EXCLUSIVE psl. 147

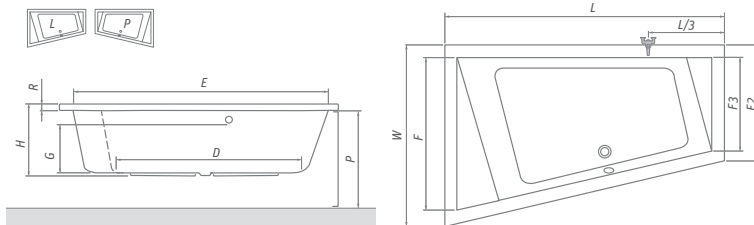
Tipas	Kodas	Dydis (mm)	Tūris (l)	Pristatymas	Kaina (EUR)
KUBIC ASYMMETRIC 160 (L)	9660000	1600×1030	220	S	390,-
KUBIC ASYMMETRIC 160 (P)	9670000	1600×1030	220	S	390,-
KUBIC ASYMMETRIC 170 (L)	9680000	1700×1100	240	S	454,-
KUBIC ASYMMETRIC 170 (P)	9690000	1700×1100	240	S	454,-

Tipas	Kodas	Dydis (mm)	Pristatymas	Kaina (EUR)
PRIEKINĖ PANELĖ 160	9660001	aukštis = 520	S	197,-
PRIEKINĖ PANELĖ 170	9680001	aukštis = 520	S	204,-



Panelė  
voniai KUBIC  
ASYMMETRIC

KUBIC ASYM.	L	W	H	G	D	R	P	E	F	F2	F3
1600×1030	1600	1030	450	320	950	50	520	1450	870	630	500
1700×1100	1700	1100	450	320	1050	50	520	1550	940	700	570



rekomenduojami  
priedai: 2x kojos  
EXCLUSIVE psl. 147



TZVL(P)2, TV1, TV2, SWING,  
PXV2, PXVB, PXV1, LLV2, LLVB,  
SCREEN MINI

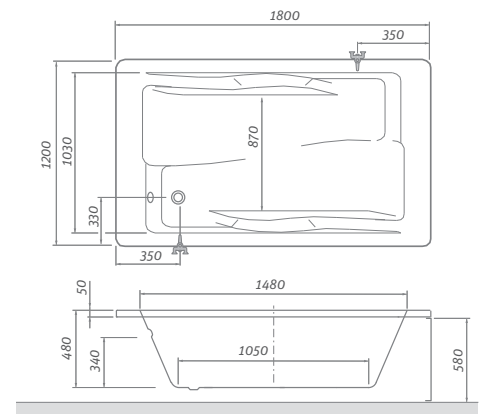
# AMORE

stačiakampė akrilinė dvigulė vonia

180 × 120

Tipas	Kodas	Dydis (mm)	Tūris (l)	Pristatymas	Kaina (EUR)
AMORE	9720000	1800×1200	300	S	705,-

Tipas	Kodas	Dydis (mm)	Pristatymas	Kaina (EUR)
PRIEKINĖ PANELĖ 180	9720001	1800×580	S	118,-
ŠONINĖ PANELĖ 120	9720002	1200×580	S	80,-





rekomenduojami  
priedai: kojos  
EXCLUSIVE psl. 147

# FLORA NEO

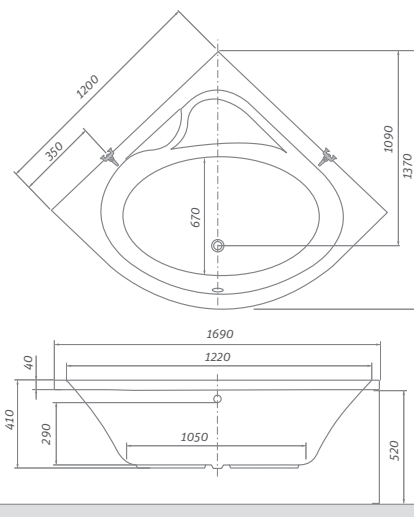
120 × 120 kampinė akrilinė vonia

Tipas	Kodas	Dydis (mm)	Tūris (l)	Pristatymas	Kaina (EUR)
FLORA NEO 120×120	9590000	1200×1200	140	S	407,-

Tipas	Kodas	Dydis (mm)	Pristatymas	Kaina (EUR)
PRIEKINĖ PANELĖ 120	9590001	aukštis = 520	S	197,-



Priekinė panelė  
FLORA NEO



# SABRINA NEO

kampinė akrilinė vonia 140 × 140 / 150 × 150



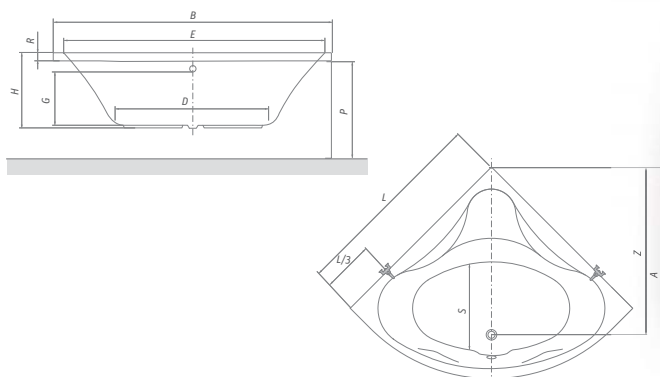
rekomenduojami  
priedai: kojos  
EXCLUSIVE psl. 147

Tipas	Kodas	Dydis (mm)	Tūris (l)	Pristatymas	Kaina (EUR)
SABRINA 140×140	9620000	1400×1400	250	S	407,-
SABRINA 150×150	9630000	1500×1500	320	S	443,-

Tipas	Kodas	Dydis (mm)	Pristatymas	Kaina (EUR)
PRIEKINĖ PANELĖ 140	9620001	aukštis = 570	S	197,-
PRIEKINĖ PANELĖ 150	9630001	aukštis = 570	S	197,-



SABRINA NEO	L	A	B	H	G	D	R	P	S	E	Z
1400×1400	1400	1410	1950	480	320	990	40	570	630	1370	1150
1500×1500	1500	1540	2100	480	320	1100	40	570	750	1600	1310



VONIOS

# MODENA

speciāli akrilīnē voniā

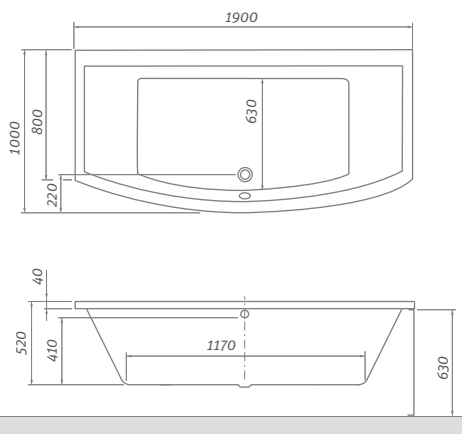


rekomenduojami  
priedai: kojos  
EXCLUSIVE psl. 147

190 x 100

Tīpas	Kodas	Dydis (mm)	Tūris (l)	Pristatymas	Kaina (EUR)
MODENA	8770000	1900x1000	250	S	748,-

Tīpas	Kodas	Dydis (mm)	Pristatymas	Kaina (EUR)
PRIEKINĒ PANELĒ	8770001	1900x630	S	244,-
ŠONINĒ PANELĒ DEŠINĒ	8770002	1000x630	S	135,-
ŠONINĒ PANELĒ KAIRĒ	8770003	1000x630	S	135,-



Panelē voniāi MODENA



rekomenduojami  
priedai: kojos  
EXCLUSIVE psl. 147

# LENA

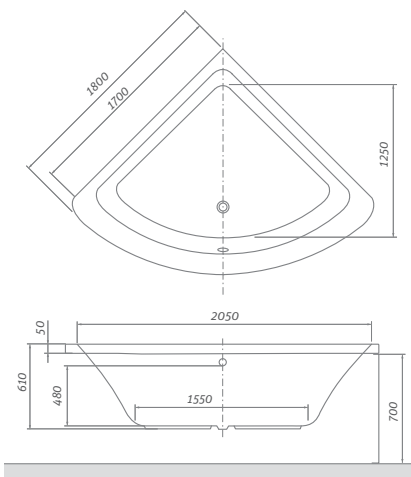
speciāli akrilīnē voniā

180 x 180

Tīpas	Kodas	Dydis (mm)	Tūris (l)	Pristatymas	Kaina (EUR)
LENA	9250000	1800x1800	550	S	1 027,-



Tīpas	Kodas	Dydis (mm)	Pristatymas	Kaina (EUR)
PRIEKINĒ PANELĒ	9250001	aukštis = 700	S	347,-







## ***Vonios sienelės***

***Jums reikalinga tikra vonios sienelė?  
Stacionarios, varstomos ir  
stumdomos vonios sienelės...  
Tiesiog išsirinkite...***

- stacionarios, varstomos ir stumdomos
- grūdintas saugus stiklas
- garantija iki 5 metų
- puikiai atrodo dėka padengimo ROLSHIELD



# TZVL2

varstoma vonios sienelė su specialia vyrių sistema

# TV2

vonios sienelė su į abi puses varstoma ir stacionaria dalimis

# TV1

į abi puses varstoma vonios sienelė



6 mm ESG grūdintas stiklas  
Transparent 02



Profilio spalva  
Brillant 00 / Sidabras (matinis) 01



ROLSHIELD  
glass nano treatment

TV2



ROLSHIELD  
glass nano treatment

TZVL2

Integruojami durų vyriai  
paprastesniam valymui iš vidaus



Profiliai su durų pakėlimo  
mechanizmu lengvesniam  
atidarymui



VONIOS  
SIENELĖS

## TZVL(P)2

h\* - aukštis pateiktas įskaitant tvirtinimo elementus

Tipas	Kodas	Dydis (y)	Aukštis (h)	Plotis (c1)	Plotis (c2)	Profilis	Stiklas	Pristatymas	Kaina (EUR)
TZVL2/1000	742-100000L-00-02	990-1005	1400*	420	520	brillant	transparent	0	437,-
TZVP2/1000	742-100000P-00-02	990-1005	1400*	420	520	brillant	transparent	0	437,-
TZVL2/1100	742-110000L-00-02	1090-1105	1400*	470	570	brillant	transparent	0	462,-
TZVP2/1100	742-110000P-00-02	1090-1105	1400*	470	570	brillant	transparent	0	462,-
TZVL2/1200	742-120000L-00-02	1190-1205	1400*	520	620	brillant	transparent	0	485,-
TZVP2/1200	742-120000P-00-02	1190-1205	1400*	520	620	brillant	transparent	0	485,-

## TV2

h\* - aukštis pateiktas įskaitant tvirtinimo elementus

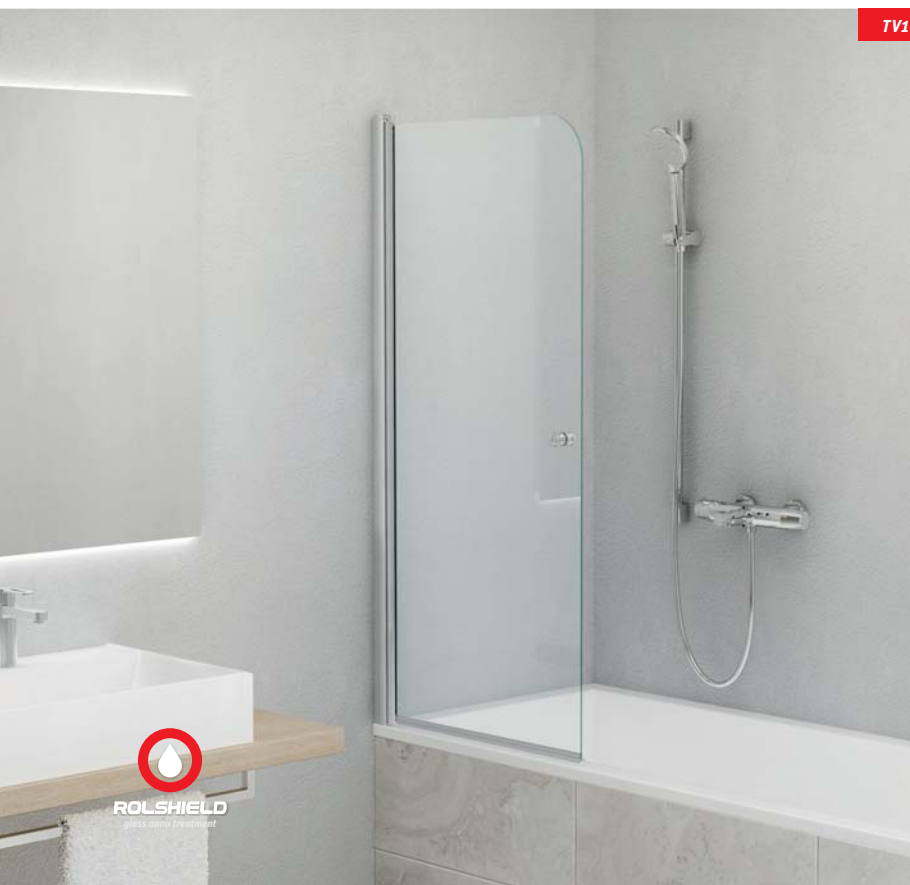
Tipas	Kodas	Dydis (y)	Aukštis (h)	Plotis (c1)	Plotis (c2)	Profilis	Stiklas	Pristatymas	Kaina (EUR)
TV2	732-9700000-00-02	970-980	1422*	430	540	brillant	transparent	S	294,-

## TZVL(P)2 netipiniai sprendimai

Tipas	Plotis (y)	Aukštis (h)	Profilis	Stiklas	Pristatymas	Kaina (EUR)
TZVL(P)2	iki 1600 mm	iki 1500 mm	brillant	transparent	Z	631,-
TZVL(P)2	iki 1600 mm	iki 1500 mm	brillant	chinchilla	Z	680,-
TZVL(P)2	iki 1600 mm	iki 1500 mm	brillant	rauch	Z	680,-
TZVL(P)2	iki 1600 mm	iki 1500 mm	brillant	satinato	Z	729,-

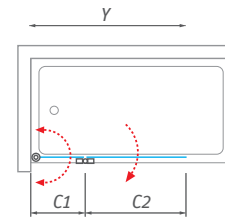
## TV2 netipiniai sprendimai

Tipas	Plotis (y)	Aukštis (h)	Profilis	Stiklas	Pristatymas	Kaina (EUR)
TV2	iki 1800 mm	iki 1500 mm	brillant	transparent	Z	382,-
TV2	iki 1800 mm	iki 1500 mm	brillant	chinchilla	Z	412,-
TV2	iki 1800 mm	iki 1500 mm	brillant	rauch	Z	412,-
TV2	iki 1800 mm	iki 1500 mm	brillant	satinato	Z	441,-

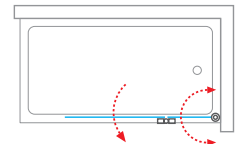


TV1

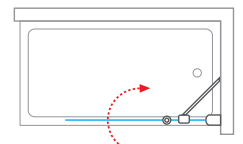
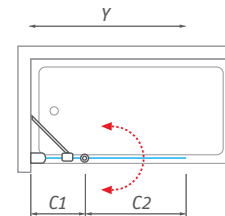
TZVL2



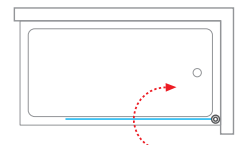
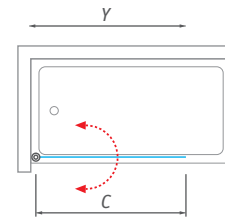
TZVP2



TV2 - universalus montavimas KAIRĖJE arba DEŠINĖJE



TV1 - universalus montavimas KAIRĖJE arba DEŠINĖJE



## TV1

Tipas	Kodas	Dydis (y)	Aukštis (h)	Plotis (c)	Profilis	Stiklas	Pristatymas	Kaina (EUR)
TV1/700	706-7000000-00-02	670-685	1400	620	brillant	transparent	S	214,-
TV1/700	706-7000000-01-02	670-685	1400	620	sidabras	transparent	S	204,-
TV1/750	706-7500000-00-02	720-735	1400	670	brillant	transparent	S	214,-
TV1/750	706-7500000-01-02	720-735	1400	670	sidabras	transparent	S	204,-
TV1/800	706-8000000-00-02	770-785	1400	720	brillant	transparent	S	219,-
TV1/800	706-8000000-01-02	770-785	1400	720	sidabras	transparent	S	209,-

## TV1 netipiniai sprendimai

Tipas	Plotis (y)	Aukštis (h)	Profilis	Stiklas	Pristatymas	Kaina (EUR)
TV1	iki 1000 mm	iki 1600 mm	sidabras	transparent	Z	271,-
TV1	iki 1000 mm	iki 1600 mm	sidabras	chinchilla*	Z	292,-
TV1	iki 1000 mm	iki 1600 mm	sidabras	rauch	Z	292,-
TV1	iki 1000 mm	iki 1600 mm	sidabras	satinato*	Z	313,-

TV1 - netipiniai sprendimai su profiliu BRILLANT + 48,-

\* užsakant su Intimglass, CHINCHILLA, arba SATINATO stiklu būtina nurodyti KAIRĖ arba DEŠINĖ puses

# SWING

*į abi puses varstoma vonios sienelė*

# SCREEN MINI

*į abi puses varstoma vonios sienelė*

# PXV1

*stacionari vonios sienelė*



6 mm ESG grūdintas stiklas  
Transparent 02

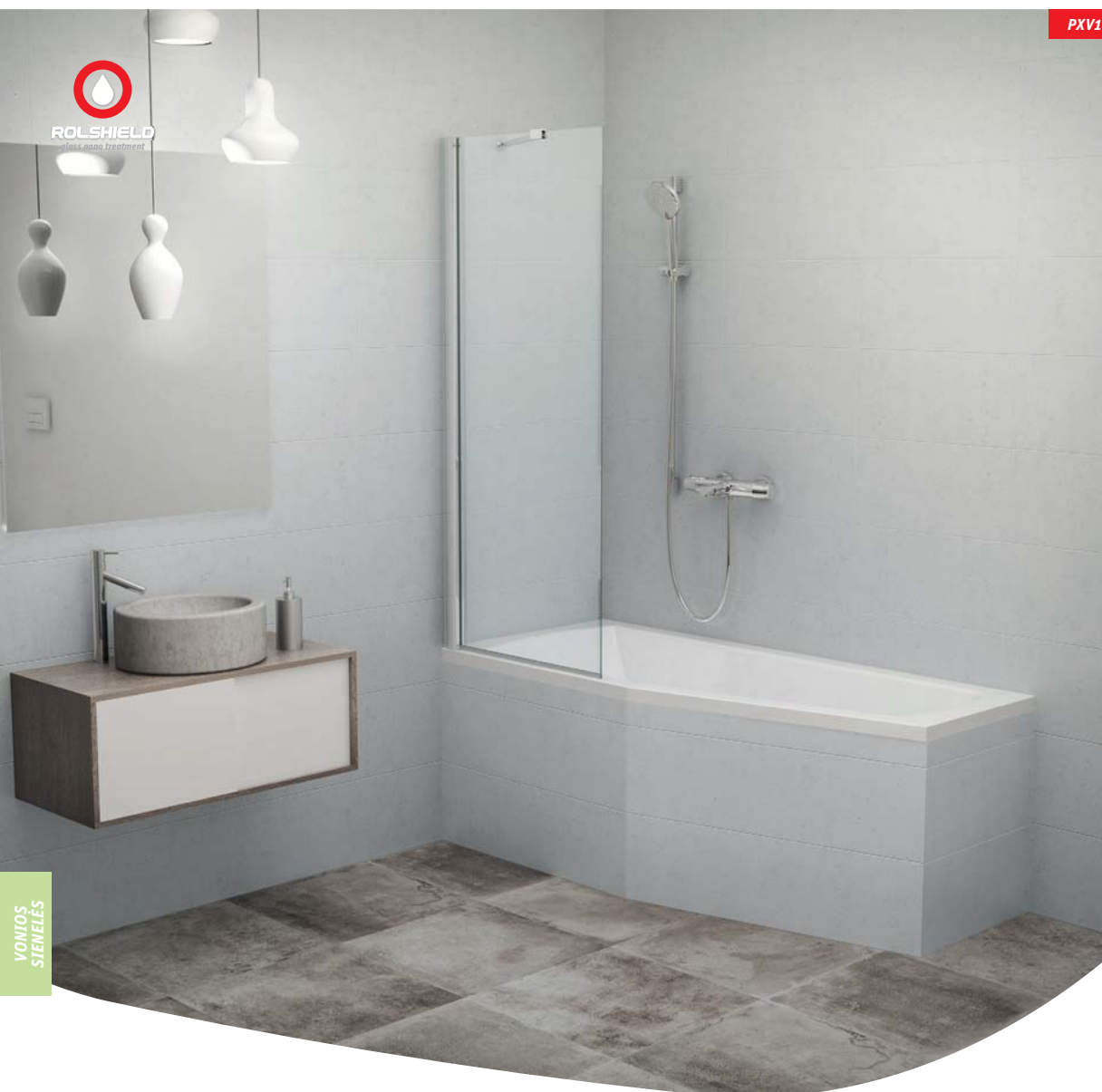


Profilio spalva  
Brillant 00 / Sidabras (matinis) 01



ROLSHIELD  
glass nano treatment

SWING



PXV1



ROLSHIELD  
glass nano treatment

Profiliai su durų pakėlimo  
mechanizmu lengvesniam  
atidarymui - vonios sienelė SWING



Tvirtas ir stabilus chromuotas  
tvirtinimas - vonios sienelė PXV1



## SWING

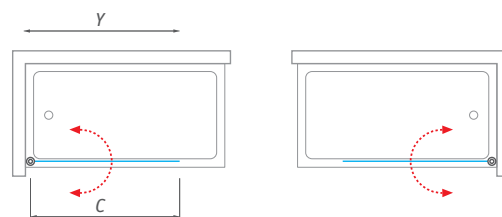
Tipas	Kodas	Dydis (y)	Aukštis (h)	Plotis (c)	Profilis	Stiklas	Pristatymas	Kaina (EUR)
SWING/850	657-8500000-00-02	855-870	1400	805	brillant	transparent	S	268,-
SWING/850	657-8500000-01-02	855-870	1400	805	sidabras	transparent	S	256,-

## SCREEN MINI

Tipas	Kodas	Dydis (y)	Aukštis (h)	Plotis (c)	Profilis	Stiklas	Pristatymas	Kaina (EUR)
SCREEN MINI	217-7000000-00-09	660	1400	635	brillant	transparent	S	323,-



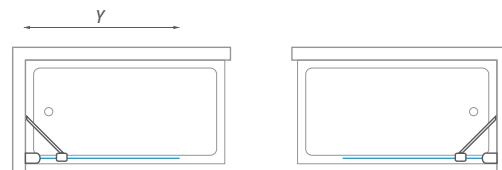
SWING - universalus montavimas KAIRĖJE arba DEŠINĖJE



SCREEN MINI - universalus montavimas KAIRĖJE arba DEŠINĖJE



PXV1 - universalus montavimas KAIRĖJE arba DEŠINĖJE



## PXV1

h\* - aukštis pateiktas įskaitant tvirtinimo elementus

Tipas	Kodas	Dydis (y)	Aukštis (h)	Plotis (c)	Profilis	Stiklas	Pristatymas	Kaina (EUR)
PXV1/700	453-7000000-00-02	635-660	1517*	—	brillant	transparent	S	209,-
PXV1/750	453-7500000-00-02	685-710	1517*	—	brillant	transparent	S	218,-
PXV1/800	453-8000000-00-02	735-760	1517*	—	brillant	transparent	O	225,-

### PXV1 netipiniai sprendimai

Tipas	Plotis (y)	Aukštis (h)	Profilis	Stiklas	Pristatymas	Kaina (EUR)
PXV1	iki 1200 mm	iki 1500 mm	brillant	transparent	Z	284,-

# PXV2L(P)

vonios sienelė su stumdomomis durimis

# PXVB

šoninė siena

- visos įmanomos kombinacijos: prieš vieną sieną / kampe / nišoje
- standartinis aukštis 1500 mm



6 mm ESG grūdintas stiklas  
Transparent 02



Profilio spalva  
Brillant 00



PXV2P



PXV2L + PXVB

Rankena iš poliruoto aliuminio



Ilgiau tarnaujantys  
guoliniai ratukai



Lengvai atkabinama apačia  
paprastesniam valymui



## PXV2L(P)

Tipas	Kodas	Dydis (y)	Aukštis (h)	Įėjimo anga (c)	Profilis	Stiklas	Pristatymas	Kaina (EUR)
PXV2L/1500	451-150000L-00-02	1480-1530	1500	600	brillant	transparent	0	406,-
PXV2P/1500	451-150000P-00-02	1480-1530	1500	600	brillant	transparent	0	406,-
PXV2L/1600	451-160000L-00-02	1580-1630	1500	650	brillant	transparent	0	422,-
PXV2P/1600	451-160000P-00-02	1580-1630	1500	650	brillant	transparent	0	422,-
PXV2L/1700	451-170000L-00-02	1680-1730	1500	700	brillant	transparent	0	452,-
PXV2P/1700	451-170000P-00-02	1680-1730	1500	700	brillant	transparent	0	452,-
PXV2L/1800	451-180000L-00-02	1780-1830	1500	750	brillant	transparent	0	479,-
PXV2P/1800	451-180000P-00-02	1780-1830	1500	750	brillant	transparent	0	479,-

## PXVB

Tipas	Kodas	Dydis (y)	Aukštis (h)	Įėjimo anga (c)	Profilis	Stiklas	Pristatymas	Kaina (EUR)
PXVB/700	452-7000000-00-02	680-705	1500	—	brillant	transparent	0	166,-
PXVB/750	452-7500000-00-02	730-755	1500	—	brillant	transparent	0	179,-
PXVB/800	452-8000000-00-02	780-805	1500	—	brillant	transparent	0	207,-

PXVB + PXV2P + PXVB



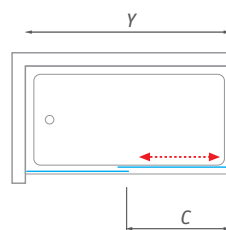
## PXV2L(P) netipiniai sprendimai

Tipas	Plotis (y)	Aukštis (h)	Profilis	Stiklas	Pristatymas	Kaina (EUR)
PXV2L(P)2	iki 1800 mm	iki 1500 mm	brillant	transparent	Z	622,-

## PXVB netipiniai sprendimai

Tipas	Plotis (y)	Aukštis (h)	Profilis	Stiklas	Pristatymas	Kaina (EUR)
PXVB	iki 900 mm	iki 1500 mm	brillant	transparent	Z	269,-

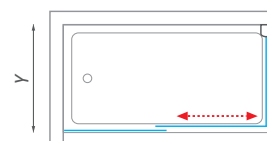
PXV2L



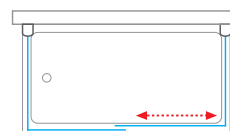
PXV2P



PXV2L + PXVB



PXVB + PXV2L + PXVB



PXVB

universalus montavimas KAIRĖJE arba DEŠINĖJE

Multifunkcinis rankšluosčio laikiklis modelyje PXV2L(P)



# LLV2

vonios sienelė su stumdomomis durimis

# LLVB

šoninė siena durims LLV2

- visos įmanomos kombinacijos: prie vienos sienos / kampe / nišoje
- standartinis aukštis 1500 mm



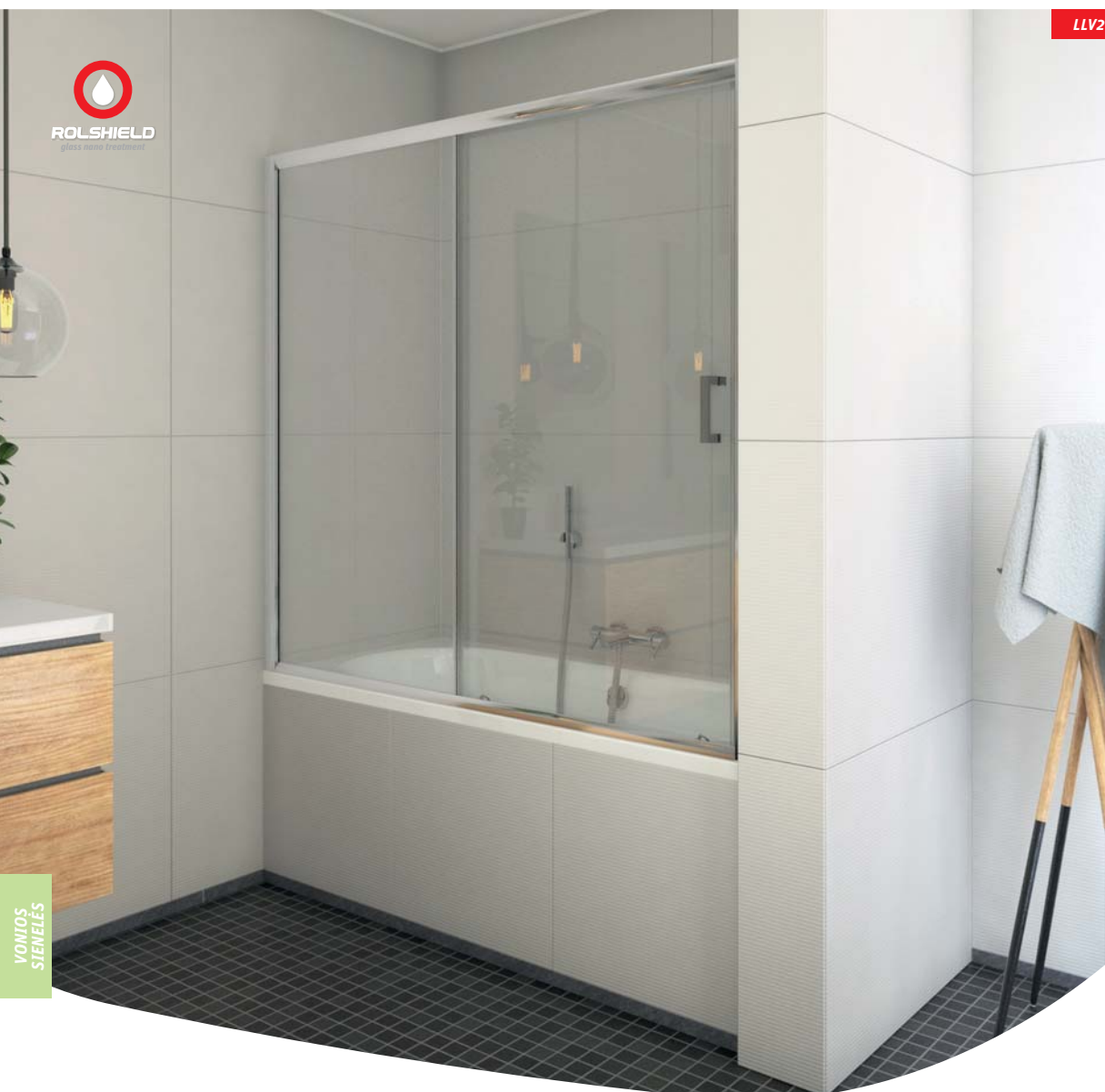
5 + 4 mm ESG grūdintas stiklas  
**Transparent O2**  
5 mm durų stiklas + 4 mm šoninis stiklas



Profilio spalva  
**Brillant 00**



LLVB + LLV2 + LLVB



LLV2

Patvarūs ratukai kabinos viršuje ir apačioje užtikrina sklendų durų judėjimą



Magnetinių tarpinių spalva priderinta prie profilių





## LLV2

Tipas	Kodas	Dydis (y)	Aukštis (h)	Iėjimo anga (c)	Profilis	Stiklas	Pristatymas	Kaina (EUR)
LLV2/1200	572-1200000-00-02	1170-1205	1500	485	brillant	transparent	S	268,-
LLV2/1400	572-1400000-00-02	1370-1405	1500	585	brillant	transparent	S	302,-
LLV2/1500	572-1500000-00-02	1470-1505	1500	685	brillant	transparent	S	316,-
LLV2/1600	572-1600000-00-02	1570-1605	1500	685	brillant	transparent	S	329,-

## LLVB

Tipas	Kodas	Dydis (y)	Aukštis (h)	Iėjimo anga (c)	Profilis	Stiklas	Pristatymas	Kaina (EUR)
LLVB/700	573-7000000-00-02	679-905	1500	—	brillant	transparent	S	127,-
LLVB/750	573-7500000-00-02	729-755	1500	—	brillant	transparent	S	130,-
LLVB/800	573-8000000-00-02	779-805	1500	—	brillant	transparent	S	134,-
LLVB/900	573-9000000-00-02	879-905	1500	—	brillant	transparent	S	138,-

### LLV2 netipiniai sprendimai

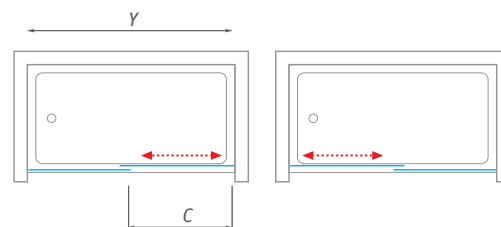
Tipas	Plotis (y)	Aukštis (h)	Profilis	Stiklas	Pristatymas	Kaina (EUR)
LLV2	iki 1800 mm	iki 1500 mm	brillant	transparent	Z	427,-

### LLVB netipiniai sprendimai

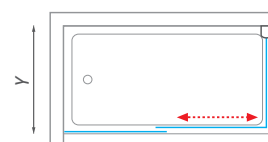
Tipas	Plotis (y)	Aukštis (h)	Profilis	Stiklas	Pristatymas	Kaina (EUR)
LLVB	iki 900 mm	iki 1500 mm	brillant	transparent	Z	179,-



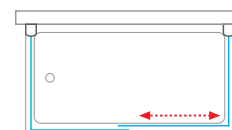
### LLV2- universalus montavimas KAIRĖJE arba DEŠINĖJE



### LLV2 + LVB



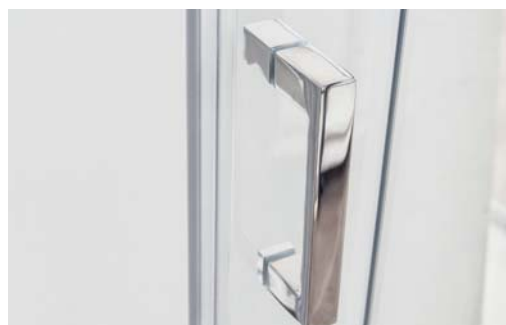
### LVB + LLV2 + LVB



### LLVB

universalus montavimas KAIRĖJE arba DEŠINĖJE

Masyvios rankenos iš nerūdijančio plieno prisitaiko prie šiuolaikinio dizaino



## LUCE KVADRO 1500 x 200

- masažo panelė iš šlifuoto nerūdijančio plieno ir saugaus stiklo
- rankinis dušas su antikalkiniu apdirbimu
- stacionari dušo galva su antikalkiniu apdirbimu
- 3x masažo purkštukai su antikalkiniu apdirbimu
- trijų padėčių termostatinis vandens maišytuvas
- tvirtinimas: ant sienos

Tipas	Kodas	Dydis (mm)	Pristatymas	Kaina (EUR)
LUCE KVADRO	4000381	1500x200	S	614,-



## NIRO 1650 x 110

- masažo panelė iš šlifuoto nerūdijančio plieno
- rankinis dušas su antikalkiniu apdirbimu
- stacionari dušo galva su antikalkiniu apdirbimu
- 3x reguliuojami masažo purkštukai
- termostatinis maišytuvas
- tvirtinimas: ant sienos / kampe

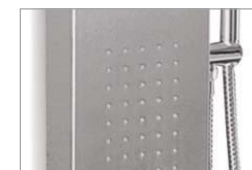
Tipas	Kodas	Dydis (mm)	Pristatymas	Kaina (EUR)
NIRO	4000173	1650x110	S	524,-



## RELAX SOFT 1650 x 150

- masažo panelė iš šlifuoto nerūdijančio plieno
- rankinis dušas su antikalkiniu apdirbimu
- stacionari dušo galva su antikalkiniu apdirbimu
- 2x masažo zona su antikalkiniu apdirbimu
- trys padėties
- tvirtinimas: ant sienos

Tipas	Kodas	Dydis (mm)	Pristatymas	Kaina (EUR)
RELAX SOFT	4000181	1650x150	S	652,-



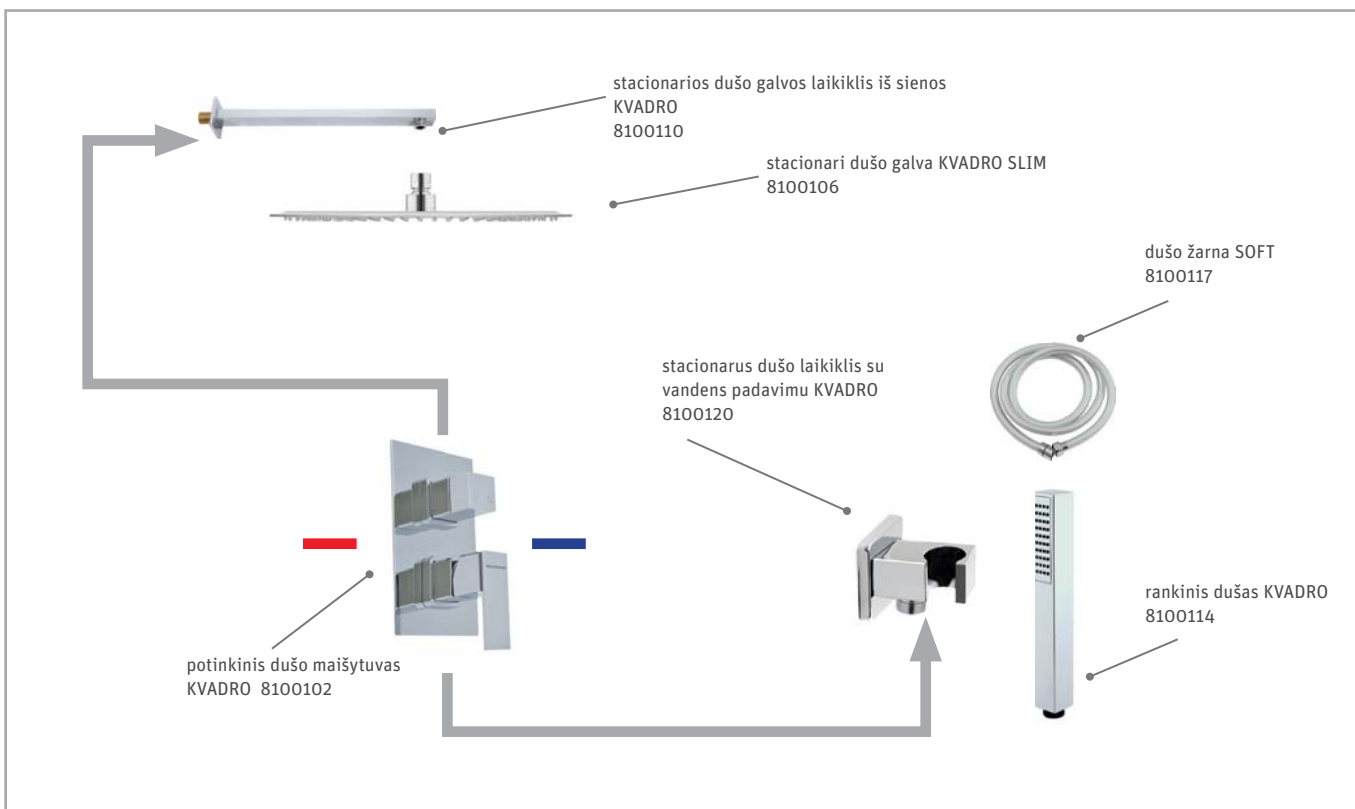
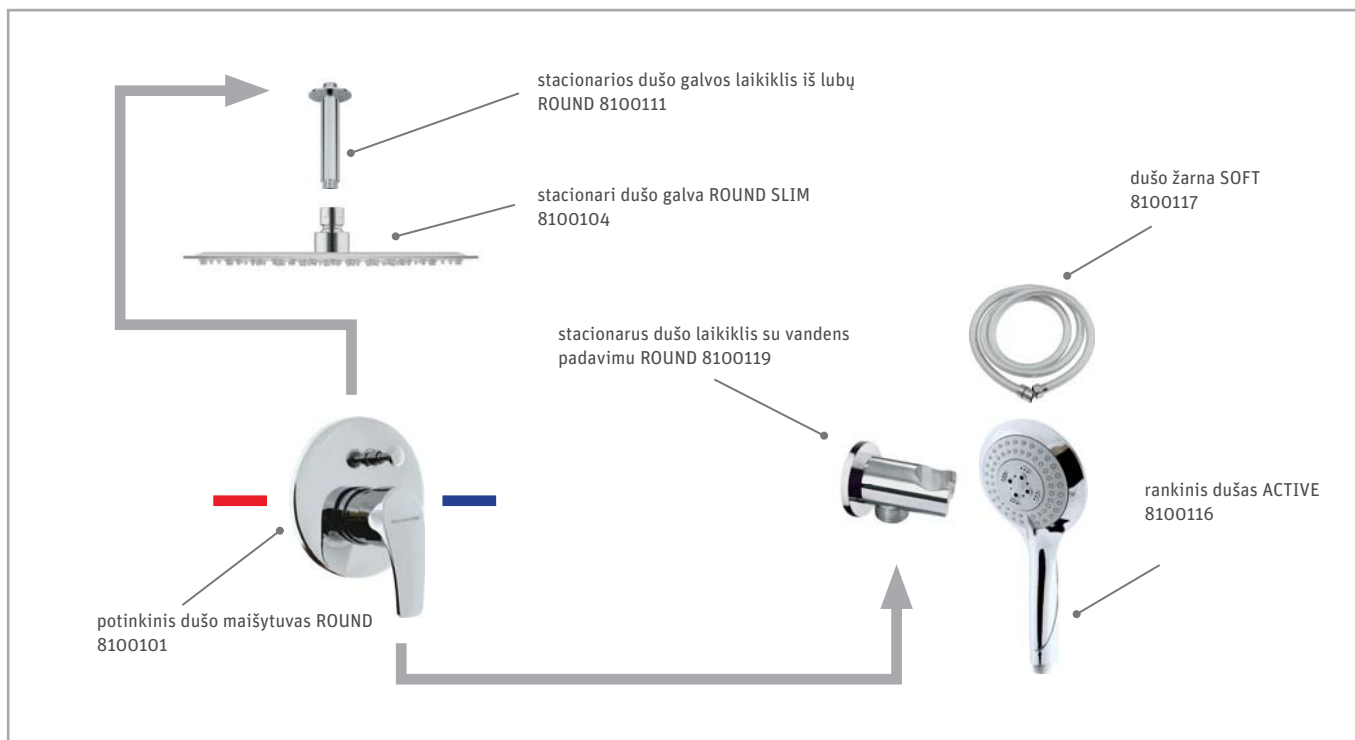
- TECHNINIAI DUOMENYS:
- vandens prijungimas prie maišytuvo:
- darbinis slėgis:

1/2"  
1,8-3 bar

# POTINKINĖS DUŠO SISTEMOS

Tiesiog elegantiškas ir ilgaamžis. Tai idealus įrangos sprendimas ROLTECHNIK dušo kabinoms. Potinkinio dušo maišytuvo kombinacija su rankinio dušu papildyta stacionaria dušo galva. Šio derinio dėka Jūs turėsite du dušo išvadus, kurie bus valdomi potinkinio maišytuvo perjungikliu. Šios sistemos paprastumas pabrėžiamas integruojamo dušo laikiklio su vandens padavimu rankiniam dušui.

## RINKINIŲ PAVYZDŽIAI



# POTINKINĖS DUŠO SISTEMOS

## POTINKINIAI DUŠO MAIŠYTUVAI

### ROUND



Potinkinis dušo maišytuvas su perjungikliu

### KVADRO



Potinkinis dušo maišytuvas su perjungikliu

### ROUND THERMO



Potinkinis termostatinis dušo maišytuvas su perjungikliu

Tipas	Aprašymas	Kodas	Pristatymas	Kaina (EUR)
DUŠO MAIŠYTUVAS ROUND	potinkinis dušo maišytuvas su perjungikliu	8100101	S	131,-
DUŠO MAIŠYTUVAS KVADRO	potinkinis dušo maišytuvas su perjungikliu	8100102	S	234,-
DUŠO MAIŠYTUVAS ROUND THERMO	potinkinis termostatinis dušo maišytuvas su perjungikliu	8100103	S	280,-

## STACIONARIOS DUŠO GALVOS

### ROUND SLIM



Stacionari dušo galva, apskritimo diametras 30 cm, poliruotas nerūdijantis plienas

### RECTAN SLIM



Stacionari dušo galva, stačiakampis 40 × 23,5 cm, poliruotas nerūdijantis plienas

### KVADRO SLIM



Stacionari dušo galva, kvadratas 40 × 40 cm, poliruotas nerūdijantis plienas

### ROUND CLASSIC



Stacionari dušo galva, apskritimo diametras 23 cm, plastikas / chromas

### RECTAN WHITE



Stacionari dušo galva, stačiakampis 40 × 23 cm, plastikas / baltas

**EASY  
CLEAN**

Visos ROLTECHNIK stacionarios dušo galvos turi antikalkinius guminius ruoželius EASY CLEAN. Kalkių nuosėdos nuo paviršiaus nuvalomas švelniu prisilietimu.

Tipas	Aprašymas	Kodas	Pristatymas	Kaina (EUR)
DUŠO GALVA ROUND SLIM	stacionari dušo galva - apskritimo diametras 30 cm, storis 7mm, nerūdijantis plienas	8100104	S	147,-
DUŠO GALVA RECTAN SLIM	stacionari dušo galva - stačiakampis 40×23,5 cm, storis 7mm, nerūdijantis plienas	8100105	S	171,-
DUŠO GALVA KVADRO SLIM	stacionari dušo galva - kvadratas 40×40 cm, storis 7mm, nerūdijantis plienas	8100106	S	229,-
DUŠO GALVA ROUND CLASSIC	stacionari dušo galva - apskritimo diametras 23 cm, plastikas / chromas	8100107	S	57,-
DUŠO GALVA RECTAN WHITE	stacionari dušo galva - stačiakampis 40×23 cm, plastikas / baltas	8100108	S	131,-

## STACIONARIOS DUŠO GALVOS LAIKIKLIAI

### IŠ SIENOS



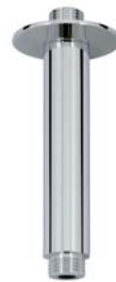
Laikiklis iš sienos ROUND



Laikiklis iš sienos KVADRO

Tipas	Aprašymas	Kodas	Pristatymas	Kaina (EUR)
LAIKIKLIS IŠ SIENOS ROUND	dušo galvos laikiklis iš sienos ROUND - laikiklio ilgis 40 cm	8100109	S	39,-
LAIKIKLIS IŠ SIENOS KVADRO	dušo galvos laikiklis iš sienos KVADRO - laikiklio ilgis 38 cm	8100110	S	43,-
LAIKIKLIS IŠ LUBŲ ROUND	dušo galvos laikiklis iš lubų ROUND - laikiklio ilgis 15 cm	8100111	S	43,-
LAIKIKLIS IŠ LUBŲ KVADRO	dušo galvos laikiklis iš lubų KVADRO - laikiklio ilgis 12 cm	8100112	S	55,-

### IŠ LUBŲ



Laikiklis iš lubų ROUND



Laikiklis iš lubų KVADRO

## Rekomenduojame naudoti POTINKINES DALIS

kurios užtikrina pakankamą sukimo standumą montuojant nerūdijančio plieno dušo galvas, kai naudojami laikikliai (ROUND ir KVADRO) bei stacionarios dušo galvos (ROUND SLIM, RECTAN SLIM, KVADRO SLIM)

Tipas	Aprašymas	Kodas	Pristatymas	Kaina (EUR)
POTINKINĖ DALIS	montavimo plokštelė su jungiamuoju adapteriu G1/2" x G1/2" - žalvaris	8100121	S	51,-



## RANKINIAI DUŠAI IR DUŠO ŽARNOS



Rankinis dušas ROUND



Rankinis dušas KVADRO



Rankinis dušas RECTAN WHITE



Rankinis dušas ACTIVE



Dušo žarna SOFT



Dušo žarna su dvigubu užraktu

Tipas	Aprašymas	Kodas	Pristatymas	Kaina (EUR)
RANKINIS DUŠAS ROUND	rankinis dušas ROUND - apvalus, antikalkinis	8100113	S	11,-
RANKINIS DUŠAS KVADRO	rankinis dušas KVADRO - kampuotas, antikalkinis	8100114	S	11,-
RANKINIS DUŠAS RECTAN WHITE	rankinis dušas RECTAN WHITE - stačiakampis, antikalkinis	8100115	S	23,-
RANKINIS DUŠAS ACTIVE	rankinis dušas 5-padėčių ACTIVE - plokščias, antikalkinis	8100116	S	15,-
DUŠO ŽARNA SOFT	dušo žarna SOFT - tvirtas plastikas, sidabras matinis 150 cm	8100117	S	17,-
DUŠO ŽARNA	dušo žarna su dvigubu užraktu - metalas, 150 cm	8100118	S	15,-

## DUŠO LAIKIKLIAI SU VANDENS PADAVIMU

Tipas	Aprašymas	Kodas	Pristatymas	Kaina (EUR)
DUŠO LAIKIKLIS ROUND	dušo laikiklis su vandens padavimu ROUND - žalvaris, chromas	8100119	S	66,-
DUŠO LAIKIKLIS KVADRO	dušo laikiklis su vandens padavimu KVADRO - žalvaris, chromas	8100120	S	68,-



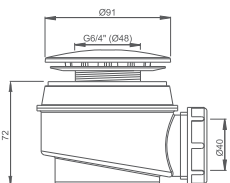
Dušo laikiklis su vandens padavimu ROUND



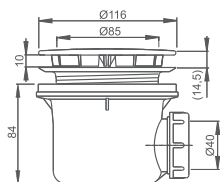
Dušo laikiklis su vandens padavimu KVADRO

# PRIEDAI

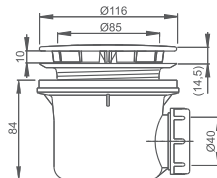
## DUŠO SIFONAI



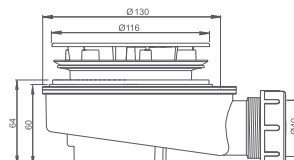
chromas-plastikas Ø 50/60



chromas-plastikas Ø 90



chromuotas metalas Ø 90



pažemintas chromas-plastikas Ø 90

Tipas	Kodas	Pristatymas	Kaina (EUR)
DUŠO SIFONAS ROLTECHNIK - CHROMUOTAS PLASTIKAS Ø 50/60	8100002	S	20,-
DUŠO SIFONAS ROLTECHNIK - CHROMUOTAS PLASTIKAS Ø 90	8100016	S	23,-
DUŠO SIFONAS ROLTECHNIK - CHROMUOTAS METALAS LUX Ø 90	8100021	S	30,-
PAŽEMINTAS DUŠO SIFONAS ROLTECHNIK - CHROMUOTAS PLASTIKAS Ø 90	8100034	S	23,-



nerūdijančios grotelės Ø 50/60



baltas plastikas Ø 50/60



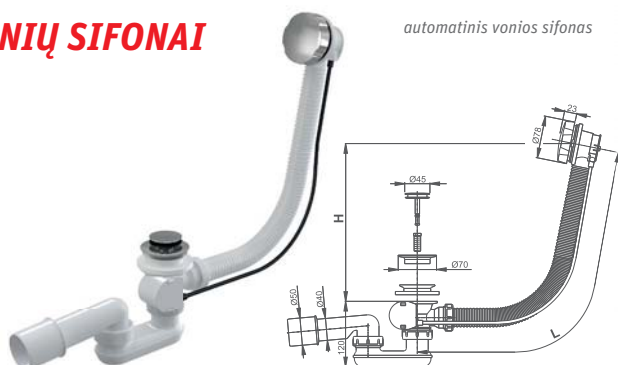
nerūdijančios grotelės Ø 90



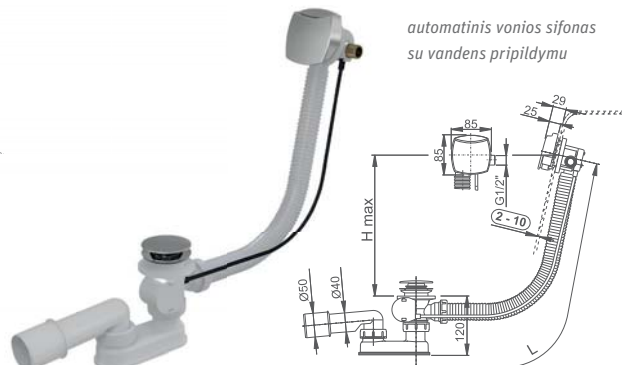
baltas plastikas Ø 90

Tipas	Kodas	Pristatymas	Kaina (EUR)
DUŠO SIFONAS - NERŪDIJANČIOS GROTELĖS Ø 50/60	8100000	S	13,-
DUŠO SIFONAS - BALTAS PLASTIKAS Ø 50/60	8100001	S	14,-
DUŠO SIFONAS - NERŪDIJANČIOS GROTELĖS Ø 90	8100014	S	16,-
DUŠO SIFONAS - BALTAS PLASTIKAS Ø 90	8100015	S	18,-

## VONIŲ SIFONAI



automatinis vonios sifonas

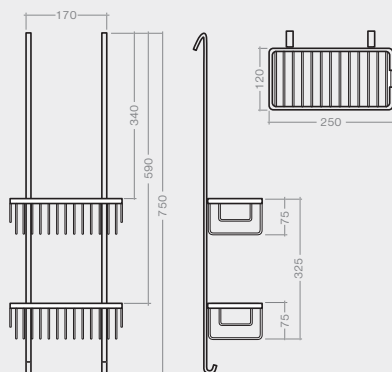


automatinis vonios sifonas su vandens pripildymu

Tipas	Kodas	Pristatymas	Kaina (EUR)
AUTOMATINIS VONIOS SIFONAS ROLTECHNIK - METALAS / CHROMAS (L=570 mm)	8100011	S	36,-
PRAILGINTAS AUTOMATINIS VONIOS SIFONAS - METALAS / CHROMAS (L=800 mm) *	8100013	S	39,-
AUTOMATINIS VONIOS SIFONAS SU VANDENS PRIPILDYMU (L=570 mm)	8100022	S	99,-
PAŽEMINTAS AUTOMATINIS VONIOS SIFONAS SU VANDENS PRIPILDYMU (L=800 mm) *	8100023	S	103,-

\* komplektuojami su vonia: SAVONA 170

## PAKABINAMA LENTYNĖLĖ



### SHELF UNI

Pamirškite duše nuolat krentančius bei po kojomis besipinančius šampūno ar dušo želių buteliukus įsigiję pakabinamą lentynėlę SHELF UNI. Ji pasižymi puikiu apdirbimu, o chromo apdaila užtikrina apsaugą nuo korozijos. Lentynėlę tiesiog pakabinkite ant dušo kabinos krašto - lengviau nebūna. SHELF UNI Dviguba pakabinama lentynėlė, pagaminta iš kokybiškų medžiagų ir padengta chromu garantuoja 100 % apsaugą nuo korozijos.  
Dydis: 750 x 250 mm



## VONIOS KĖDUTĖ



vonios kėdutė WHITE

\* Kėdutė skirta vonioms, kurių išorės plotis 75 - 85 cm.

## VONIOS RANKENA



Vonios rankena -Chromas (plotis 250mm)

## MONTAVIMO RINKINYS VONELĖMS



Gamintojo rekomenduojama sistema vonelių sandarinimui.  
RINKINĮ SUDARO: sanitarinis silikonas PROFI - 310ml apdailinės juostelės 2 x 100 cm lipni putų juosta montavimo instrukcija

## KOJELĖS VONIOMS



Tarnauja kaip atraminis elementas ir užtikrina lengvą vonios išlyginimą prieš sutvirtinant ją silikonu. Į komplektą įeina ir tvirtinimo elementai, skirti pritvirtinti vonią prie sienos (komplektas). Kojų reguliuojamas aukštis: 12 - 15 cm

## VALYMO IR PRIEŽIŪROS PRIEMONĖS



Tipas	Kodas	Pristatymas	Kaina (EUR)
SHELF UNI - pakabinama lentynėlė	8000279	S	81,-
VONIOS KĖDUTĖ WHITE - (320)-(720-860) mm	8000175	S	45,-
vonios rankena - CHROMAS 250 mm	8610029	S	43,-
VONIŲ KOJELĖS EXCLUSIVE	5139300	S	22,-
MONTAVIMO RINKINYS VONELĖMS	8010142	S	17,-
CLEANER universalus valiklis dušo kabinoms, vonioms ir dušo padėklams (500ml)	5139602	S	6,-
WATER FILM efektyvi stiklo paviršių apsauga (500ml)	5139604	S	16,-
ULTRA CLEANER universali priemonė dušo ir vonių sifonams valyti (750g)	5139603	S	4,-
SANITARINIS TEPALAS pagamintas teflono pagrindu, tinka visų tipų dušo kabinoms (30g)	5139606	S	5,-

# WALK PRO *didelė berėmė dušo siena*



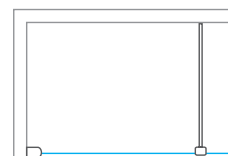
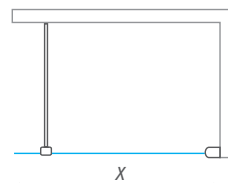
6 mm ESG grūdintas stiklas  
Transparent



Profilio spalva  
Brillant

skersinio ilgis: max. 1 200 mm  
universalus montavimas KAIRĖJE arba DEŠINĖJE

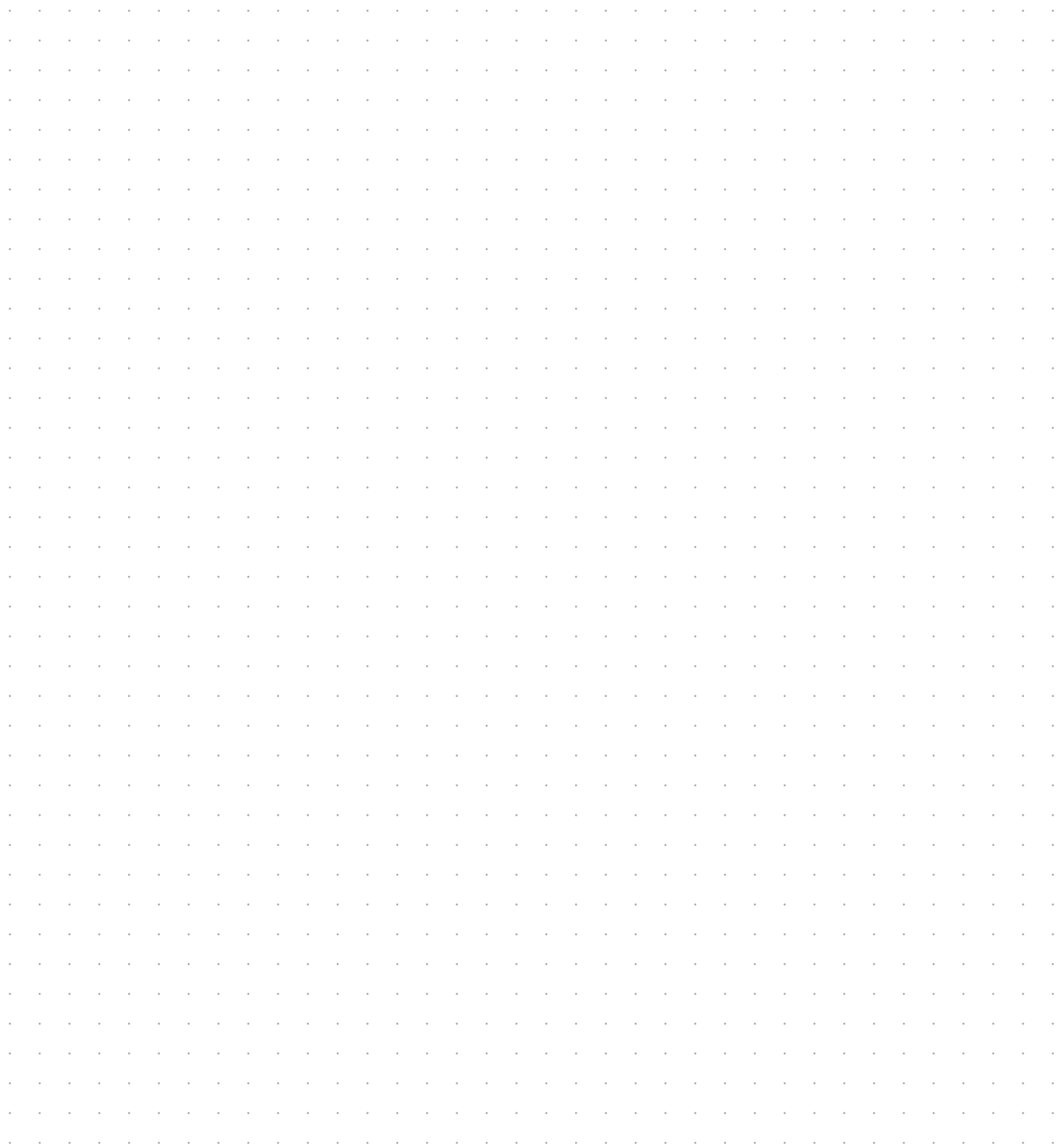
Tipas	Kodas	Instaliavimo dydis (y)	Aukštis (h)	Durų plotis (c)	Profilis	Stiklas	Pristatymas	Kaina (EUR)
WALK PRO 800	4000683	781-786	2025*	—	brillant	transparent	0	162,-
WALK PRO 900	4000684	881-886	2025*	—	brillant	transparent	0	177,-
WALK PRO 1000	4000685	981-986	2025*	—	brillant	transparent	0	202,-
WALK PRO 1200	4000686	1181-1186	2025*	—	brillant	transparent	0	219,-
WALK PRO 1400	4000687	1381-1386	2025*	—	brillant	transparent	0	242,-



*h\** - aukštis pateiktas įskaitant tvirtinimo elementus







# BENDROSIOS SĄLYGOS

XXX-XXXXXXX-XX-XX

MODELIO NUMERIS	STIKLO TIPAS
	PROFILIO SPALVA

UŽSAKYMO KODAS

723-8000000-01-02

dušo kabina

TR2/800

apdirbimas

Sidabras / Transparent

## TERMINAI IR SĄLYGOS

Kataloge pateiktos kainos yra su 21% PVM.

Pristatymo laikas pas prekybininkus gali būti skirtingas. Standartinių produktų pristatymo laikas neturėtų būti ilgesnis nei 21 darbo diena. Prekių, esančių Čekijos sandėliuose, pristatymo laikas neturėtų būti ilgesnis nei 8 darbo dienos. Prekių, esančių Čekijos sandėliuose sąrašą, galite rasti adresu: [www.roltechnik.lt/atsargos](http://www.roltechnik.lt/atsargos)  
Serijų - HITECH, KINEDOOR LINE, WALK IN LINE, ELEGANT LINE, TOWER LINE, AMBIENT LINE - pristatymo laikas yra panašus kaip ir netipiniams produktams, ir neturėtų būti ilgesnis nei 35 darbo dienos. Serijų - EXCLUSIVE LINE, PROXIMA LINE, LEGA LIFT ir LEGA LINE gaminiai dažniausiai yra sandėliuojami Čekijoje, todėl Lietuvą pasiekia gana greitai.

### Paaiškinimas

Delivery method:	
<b>S</b>	prekės dažniausiai yra <b>SANDĖLYJE</b> - pristatymo laikas dažniausiai ne ilgesnis nei 8 d.d.
<b>O</b>	prekės kartais sandėliuojamos mažais kiekiais - pristatymo laikas ne ilgesnis nei 21 darbo diena
<b>Z</b>	prekės pagal specialų užsakymą - pristatymo laikas ne ilgesnis nei 35 darbo dienos

## DUŠO KABINŲ IR SIENELIŲ PRIEŽIŪRA



Tam, kad išlaikyti deramą dušo produkto funkciją, reikia jį reguliariai ir tinkamai prižiūrėti. Dušo sienelių ir kabinų priežiūra yra labai paprasta. Dušo kabinas ir dušo sienelės galima prižiūrėti naudojant ROLTECHNIK valymo ir priežiūros priemones, kurios neturi

abrazyvinių dalelių (pvz. smėlis, sutrupintas marmuras ir pan.). Tokios medžiagos sugadina ne tik stiklus, bet ir lakuotas metalines dalis. Draudžiama gaminio paviršius liesti koncentruotomis rūgštimis, šarmais, aktyviomis medžiagomis (tirpikliais, alkoholiu, acetonu ir t.t.), aromatinių esencijų koncentratais vonioms ir dažikliams.

Profilų dalis, kuriomis slenka durelės, reikia reguliariai tepti vandeniu atspariomis tepimo priemonėmis (vandeniu atspariu vazelinu arba standartiškai naudojamu glicerinu arba sanitariniu tepalu). Tepimą būtina atlikti atsizvelgiant į naudojimo intensyvumą, bet ne rečiau kaip 1 kartą per 2 mėnesius.

## AKRILINIŲ VONIŲ BEI DUŠO PADĖKLŲ PRIEŽIŪRA

Vonios bei dušo padėklai pagaminti iš medžiagos, kurios paviršius lygus ir blizgus, todėl nešvarumai nusėda labai retai. Po naudojimosi rekomenduojama išvalyti drėgna kempine ar skudurėliu, naudoti standartinę plovimo priemonę. Negalima naudoti abrazyvinių plovimo priemonių. Draudžiama gaminio paviršius liesti koncentruotomis rūgštimis, šarmais, aktyviomis medžiagomis (tirpikliais, alkoholiu, acetonu ir t.t.), aromatinių esencijų koncentratais vonioms ir dažikliams. Padėklai ir vonios negali būti tvirtinami užkljuojant ant viršaus plyteles ar kitaip apmūrijant. Padėklas ar vonia turi būti nusiimti (keliant į viršų) be statybinės jėgos įsikišimo!

## DUŠO KABINŲ KONSTRUKCIJA

Dušo kabinų ROLTECHNIK konstrukcija. Dušo kabinos ir sienelės skirtos kasdieniam naudojimui. Kabina naudojantis laikiną ar nuolatinių negalių turintiems asmenims, reikia pasikonsultuoti su gamintoju.

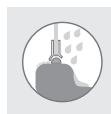
### DUŠO KABINŲ IR SIENELIŲ SANDARUMAS

Pagal sandarumą kabinas galima susikirstyti į dvi kategorijas:



#### RĖMINIAI SPRENDIMAI

- EXCLUSIVE LINE, PROXIMA LINE, LEGA LINE, CLASSIC LINE Roltechnik užtikrina maksimalų sandarumą naudojant dušo kabiną ar masažo sistemą.



#### BERĖMIAI SPRENDIMAI

- HITECH LINE, KINEDOOR LINE, WALK IN LINE, ELEGANT LINE, TOWER LINE, AMBIENT LINE, LEGA LIFT LINE Roltechnik užtikrina pakankamą sandarumą įprastai naudojant dušo kabiną ar masažo sistemą. Neužtikrina, kad vanduo nepratekės, jei kritinės vietos atviros tiesioginei vandens srovei.

Maksimalus leidžiamas svoris vonioms ir dušo padėklams - 0,1kg / 1 cm<sup>2</sup>.

Atsitikus taip, kad akrilo paviršius pažeidžiamas, atsikišusias vietas pašlifukite vandeniu atspariu šlifavimo popieriumi (grūdėtumas - 1000 ir daugiau). Atsiradusį matinį atspalvį nušlifukite poliravimo medžiaga (naudojamą metalų ir automobilių kėbulų valymams). Negalima naudoti cheminių medžiagų, kurios nekenkia emaliuotai voniai ar keraminiam praustuvui, bet kenkia akrilui bei lakui. Pastaba: jei nusprendėte vonią (dušo padėklą) remontuoti patys - tai darote savo pačių rizika!

## I) GARANTINIS LAIKOTARPIS:

Garantinis laikotarpis skaičiuojamas nuo dienos, kai pirkėjas įsigyja daiktą, tai yra nuo garantiniame lape nurodomos pirkimo datos arba nuo tos dienos, kai įgaliotas Roltechnik servisas sumontuoja gaminį (per tris savaites nuo pirkimo, jei montavimas buvo užsakytas).

### II a) Pirminė garantija - nuo 2 metų:

Gamintojo garantija (remontas arba prekės pakeitimas į naują) netaikoma šiais atvejais:

- jei produktas nėra naudojamas pagal paskirtį
- jei nėra galiojančių produkto įsigyjimo dokumentų (kuriuose būtų prekės modelis ir data, nuo kada pradeda galioti garantija)
- esant netinkamam statybiniam parengimui
- netinkamai prižiūrint gaminį

### II b) Prailgintas garantinis laikotarpis:

Atskiriems produktams gali būti taikomas prailgintas garantinis laikotarpis, jei montavimą atlieka įgalioti Roltechnik serviso meistrai. Roltechnik serviso komanda ne tik remontoja gaminius ar konsultuoja, bet ir atlieka montavimo darbus fizinių ar juridinių asmenų užsakymu. Montavimus atlieka profesionalūs meistrai, praėję mokymus ir gavę sertifikatus Roltechnik gamykloje Čekijoje. Be to, visi serviso meistrų atlikti montavimo darbai yra apdrausti civilinės atsakomybės draudimu. Ar įprastas muontuotojas gali Jums tai pasiūlyti?

## GARANTIJOS APRIBOJIMAS (NEGALIOJIMAS):

Garantija netaikoma:

- mechaniškai pažeistiems gaminiams, kai pažeidimas atsiranda netinkamai naudojantis gaminiu
- gaminiams, kurie naudojami ne pagal vartotojo instrukciją (ši instrukcija yra garantinio lapo dalis)
- jei nebuvo laikomasi statybinio parengiamumo nurodymų ir montavimo instrukcijos
- jei produktu naudojamas ne pagal paskirtį
- jei gaminyje yra neprižiūrimas arba prižiūrimas ne pagal instrukciją
- esant kalkių sukeltiems pažeidimams
- jei gedimų atsirado netinkamai remontuojant, neteisingai jungiant, dėl nenugalimos jėgos arba jei gaminyje buvo naudojamas neleistinis ar ekstremaliomis sąlygomis (pvz., saunos patalpose)
- vonioms ir dušo vonelėms, kurios buvo sugadintos netinkamai sumontavus ar blogai sutvirtinus
- gamintojas pasilieka teisę nesutikti su garantija esant akivaizdžiam masažo sistemos sutrenkimui ar modifikacijai
- gamintojas nepripažįsta jokio reikalavimo kompensuoti pažeidimą, jei jį sukėlė pats pirkėjas, transportuotojas ar bet koks trečias asmuo
- vandens slėgis vandens masažo kabinose ir masažo panelėse negali viršyti nominalaus 3 barų slėgio

Vandens masažo sistemos su elektros instaliacija yra „I“ klasės įrangos dalis, besilaikančios šių standartų:

- ČSN EN 60335-2-60, ČSN EN 60335-2-105, EN 12764.
- garantija negali būti taikoma, jei prieš pirmą operaciją elektros paskirstymo ir vandens masažo įleidimo krypties peržiūrėjimo pranešimas buvo įvykdytas ČSN 331500 pagal ČSN 332000-6-61 ed.2 (IEC 346-6-61/A2).

## Garantinis laikotarpis atskiroms prekių grupėms:

Prekių linijos ROLTECHNIK produkcija:	
dušo kabinos HITECH, KINEDOOR, WALK IN, ELEGANT, AMBIENT, TOWER, EXCLUSIVE	5 metai
dušo kabinos PROXIMA, LEGA LIFT, LEGA, CLASSIC	3 metai
akrilinės vonios ir vonios iš lieto marmuro	10 metai
dušo vonelės iš supresuotų sluoksnių	2 metai
FLAT akriliniai dušo padėklai	10 metai
dušo padėklai iš lieto marmuro	5 metai
kita (priedai, masažo panelės, ...)	2 metai
Prekių linijos SANIPRO produkcija:	
visa produkcija	2 metai

## dėmesio:

Masažinėse kabinose esančios kėdutės ir rankenos nėra struktūriškai pritaikytos žmonėms su judėjimo negalia, kaip kad apibrėžta ES direktyvos

ES 93/42/EHS standartuose medicininiam prietaisams. Šios dalys skirtos mobiliems vartotojams kaip pagalbinis įrankis.

Besidėvinčių dalių, tokių kaip sandarinimo komponentai (PVC tarpinės), apšvietimas, kartridžiai, termosatai, ratukų guoliai, dušo žarnos arba rankinis dušas, gali būti trumpesnis nei garantinis laikotarpis (nustatoma įstatymų numatyta tvarka).

Visus komponentus, kurie buvo sumontuoti renkant įrenginį, kaip pvz. dušo žarnos, ratukai ir kt., turi būti keičiamos pačio kliento.

Tuo atveju, kai nėra pirkimo dokumentų, visi aptarnavimo darbai atliekami pagal galiojantį Roltechnik serviso paslaugų kainininką.

## rekomendacija:

Garantinį lapą ir gaminio pirkimo dokumentą (taip pat dokumentą apie profesionalų montavimą) rūpestingai saugokite viso garantinio laikotarpio metu.

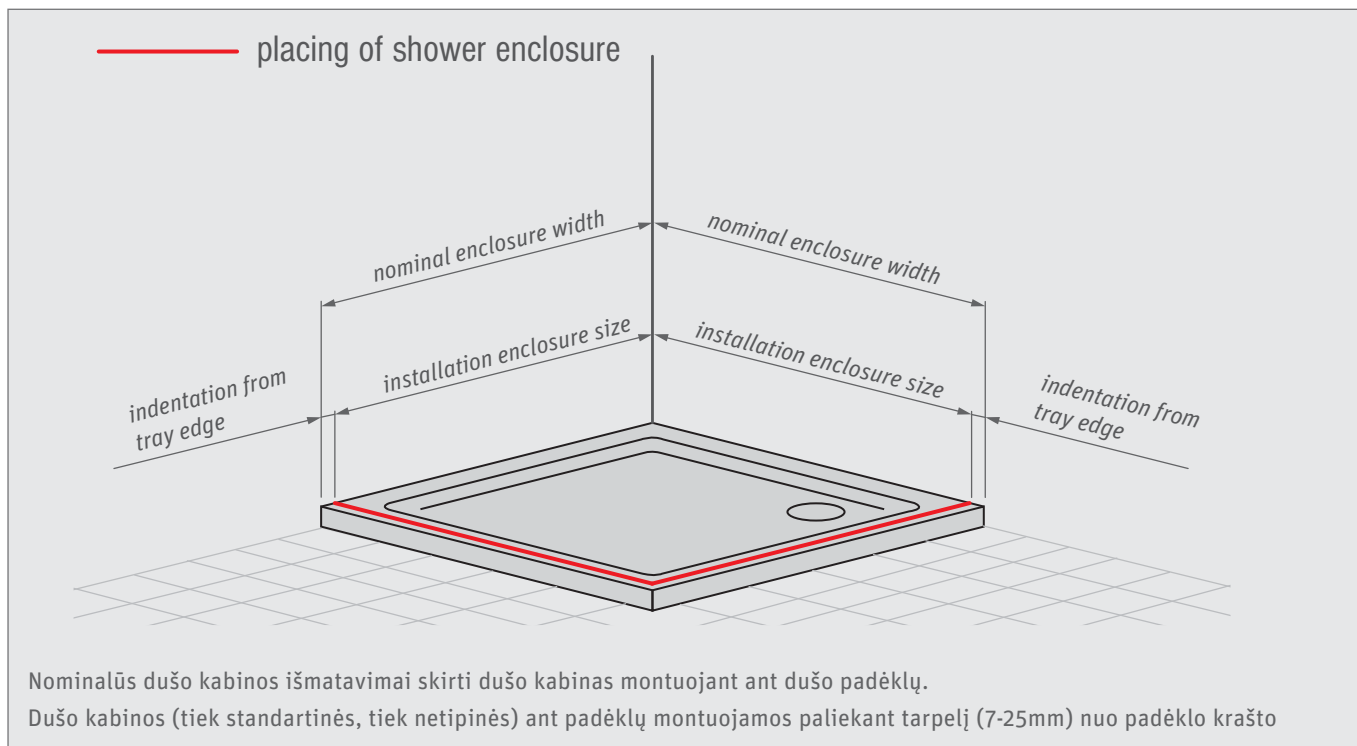
Iškilus pretenzijoms, Jūsų reikalaus šių dokumentų originalų.

# TECHNINĖS SPECIFIKACIJOS

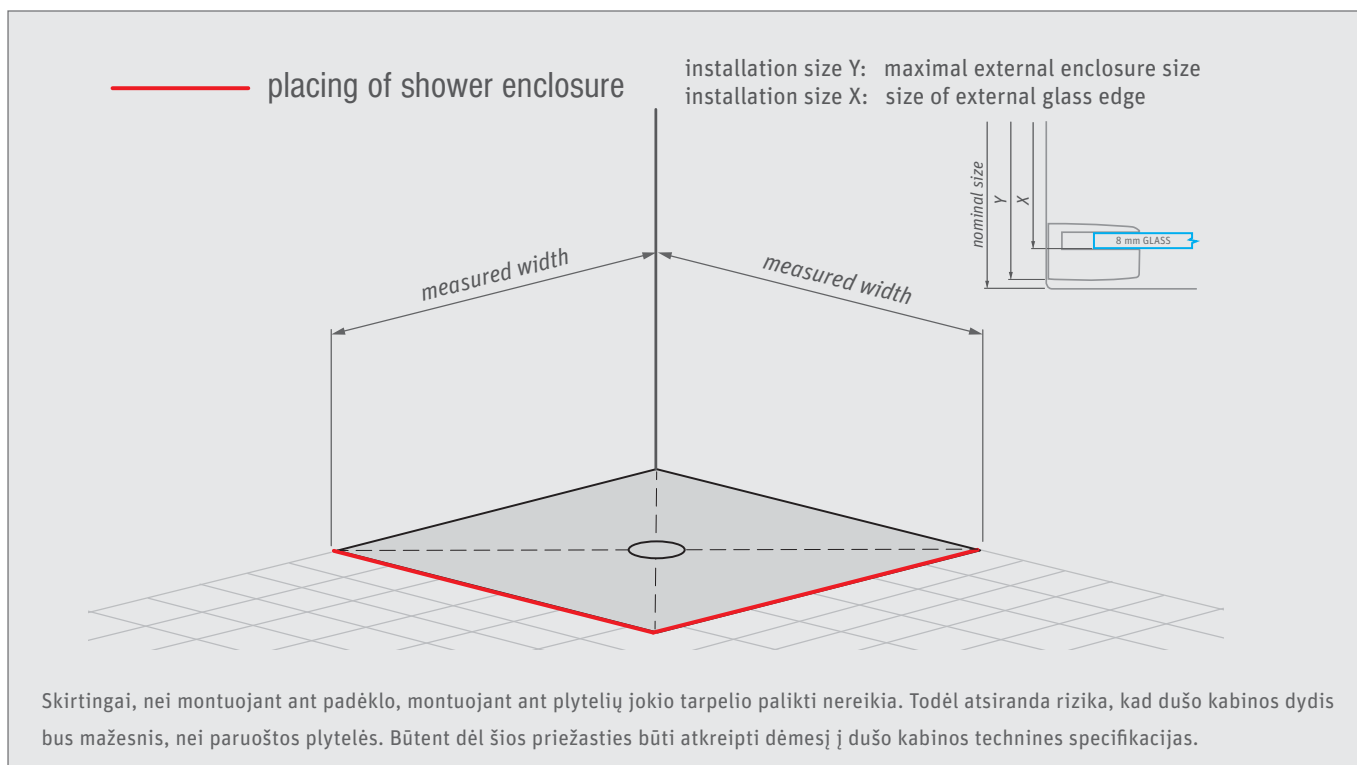
## DUŠO KABINŲ MONTAVIMO GALIMYBĖS

Prieš montuojant dušo kabiną tiesiai ANT PLYTELIŲ būtina atidžiai patikrinti standartinių gaminių matmenis skyriuje TECHNINĖS SPECIFIKACIJOS.

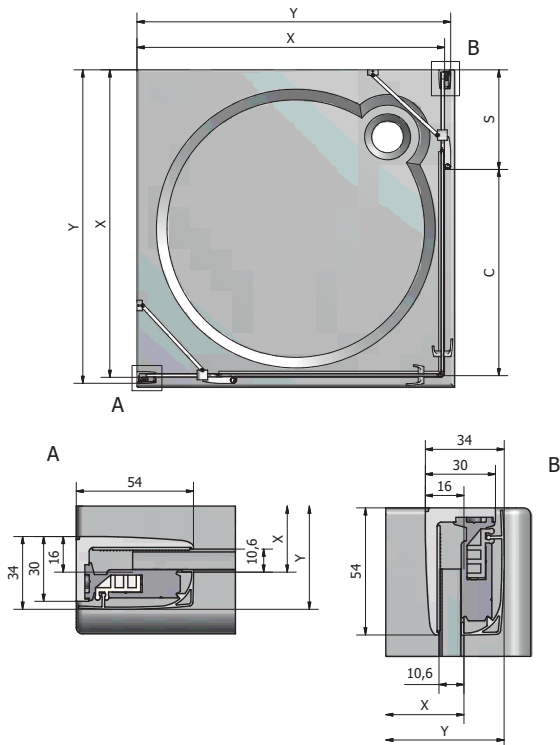
### MONTAVIMAS ANT PADĖKLO



### MONTAVIMAS ANT PLYTELIŲ

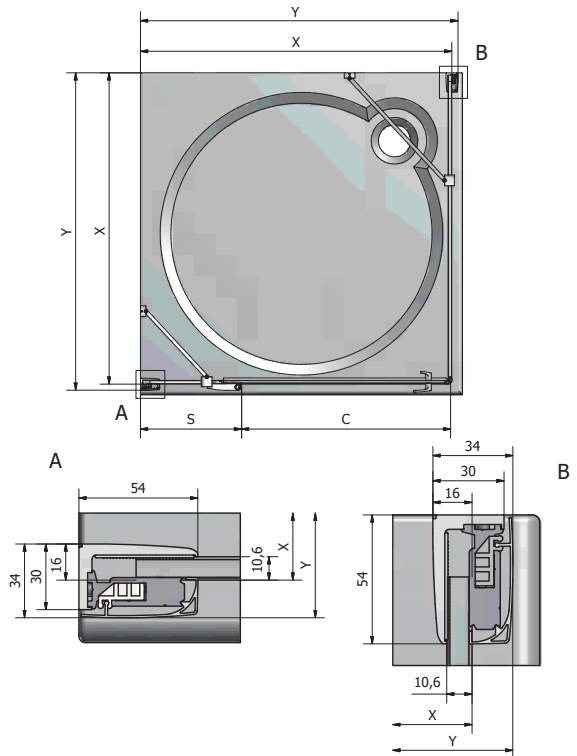


# HITECH LINE



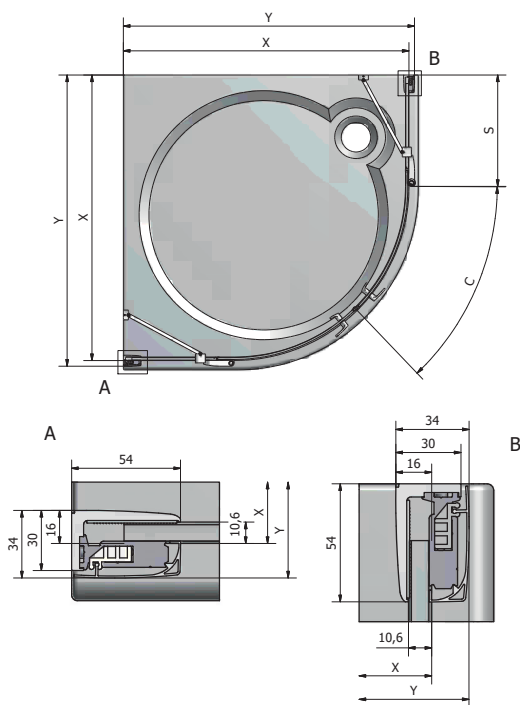
**HBO1 + HBO1**

Nominalus dydis	X (mm)	Y (mm)	C (mm)	S (mm)
800	752-777	770-795	495	265-290
900	852-877	870-895	595	265-290
1000	952-977	970-995	595	365-390
1100	1052-1077	1070-1095	695	365-390
1200	1152-1177	1170-1195	695	465-490



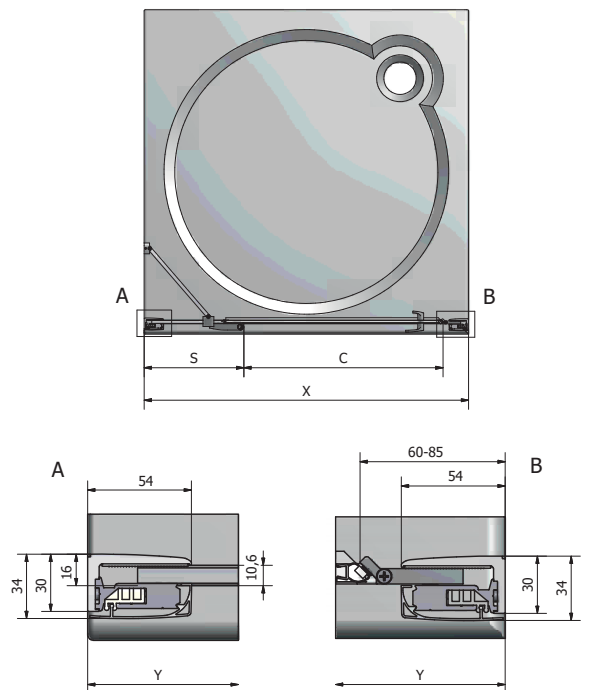
**HBO1 + HBB**

Nominalus dydis	X (mm)	Y (mm)
800	752-777	770-795
900	852-877	870-895
1000	952-977	970-995



**HBR2**

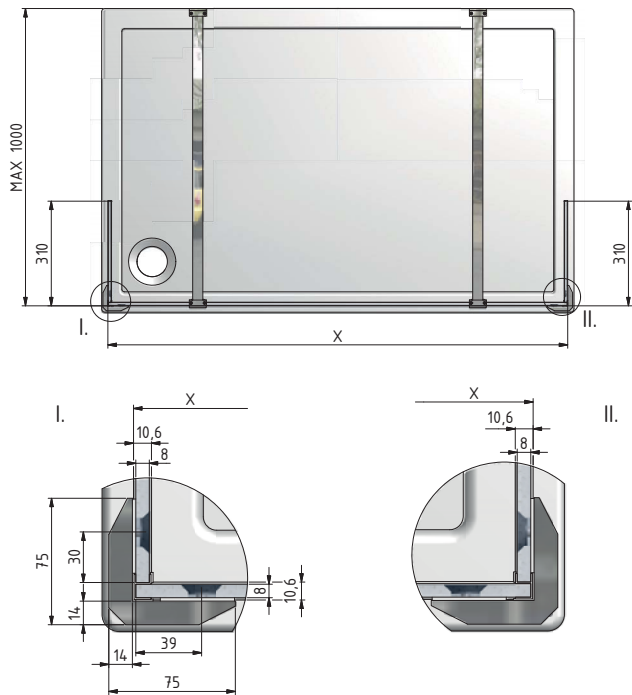
Nominalus dydis	X (mm)	Y (mm)	C (mm)	S (mm)
800	852-877	870-895	425	320-345
900	952-977	970-995	425	420-445



**HBN1**

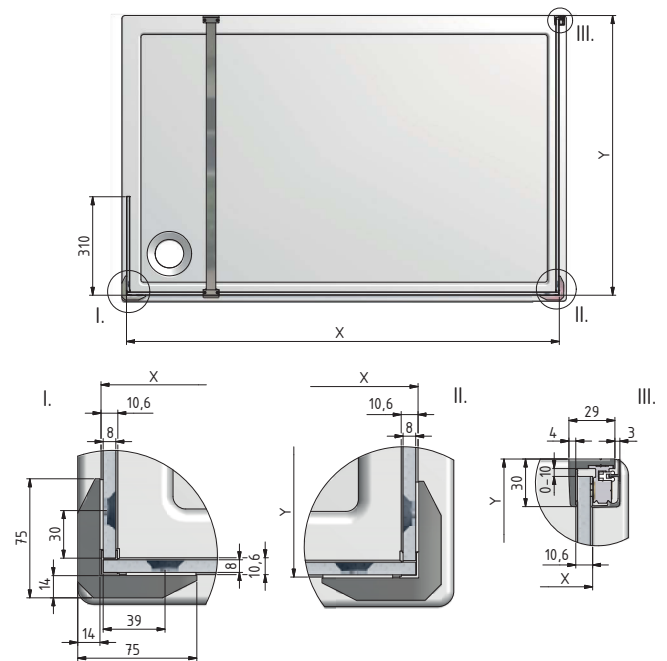
Nominalus dydis	Y (mm)	C (mm)	S (mm)
800	770-820	470	265-290
900	870-920	570	265-290
1000	970-1020	570	365-390
1100	1070-1120	670	365-390
1200	1170-1220	670	465-490

# WALK IN LINE



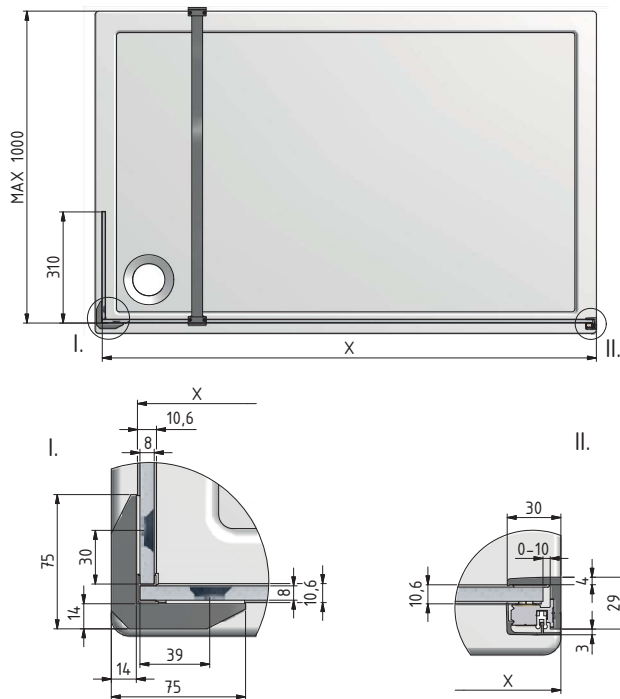
## WALK IN A

Nominalus dydis	X (mm)
1000	963
1200	1163
1400	1363
1500	1463



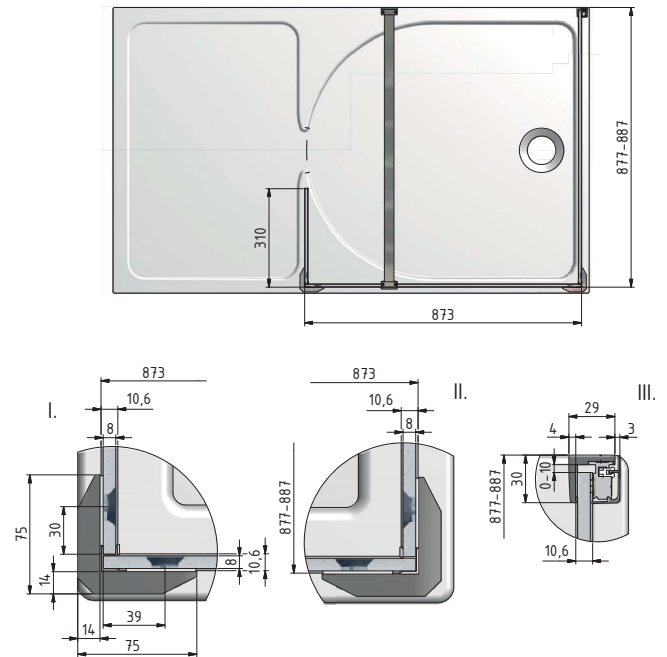
## WALK IN B

Nominalus dydis	X (mm)	Y (mm)
800	-	777-787
900	-	877-887
1000	963	977-987
1200	1163	-
1400	1363	-
1500	1463	-



## WALK IN C

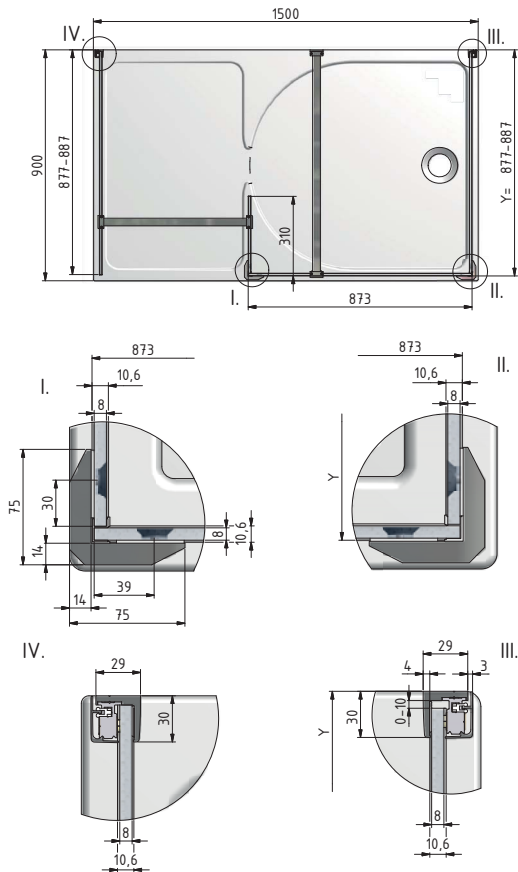
Nominalus dydis	X (mm)
900	878-888
1000	978-988
1200	1178-1188
1400	1378-1388
1500	1478-1488



## WALK IN D

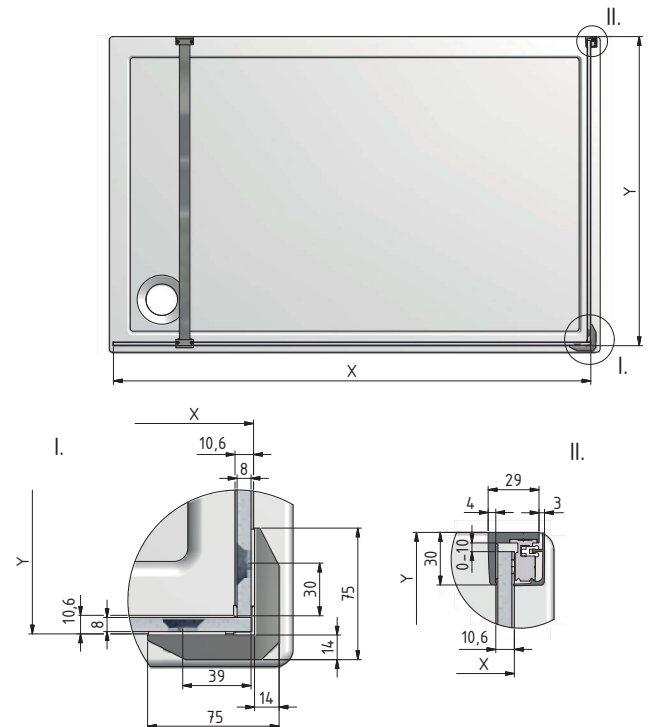
duomenys kaip brėžinyje

# WALK IN LINE



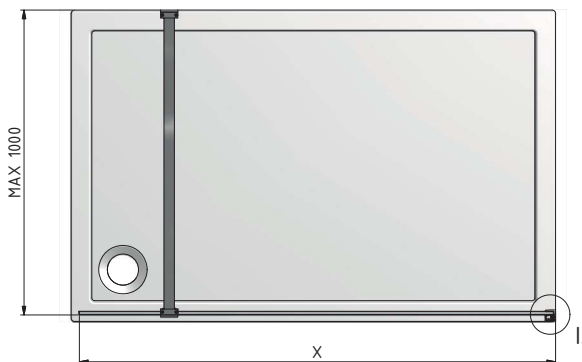
## WALK IN E

duomenys kaip brėžinyje



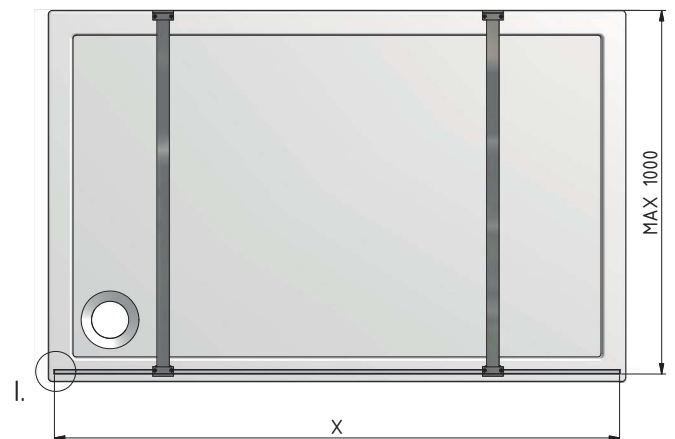
## WALK IN F

Nominalus dydis	X (mm)	Y (mm)
800	-	777-787
900	-	877-887
1000	962	977-987
1200	1162	-
1400	1362	-
1500	1462	-



## WALK IN G

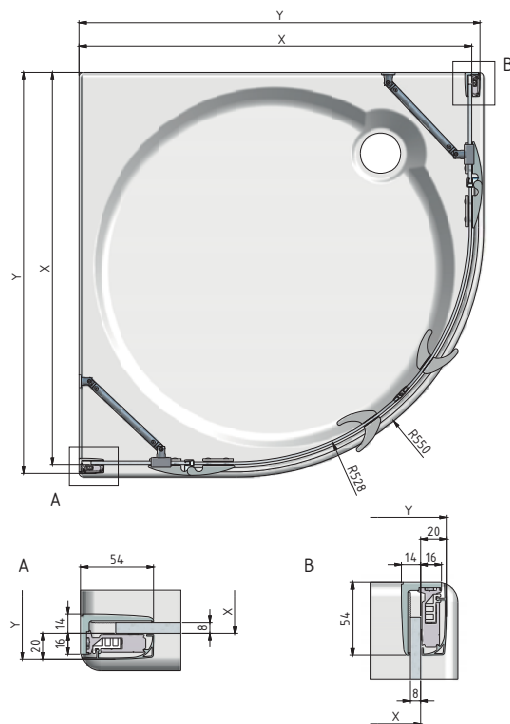
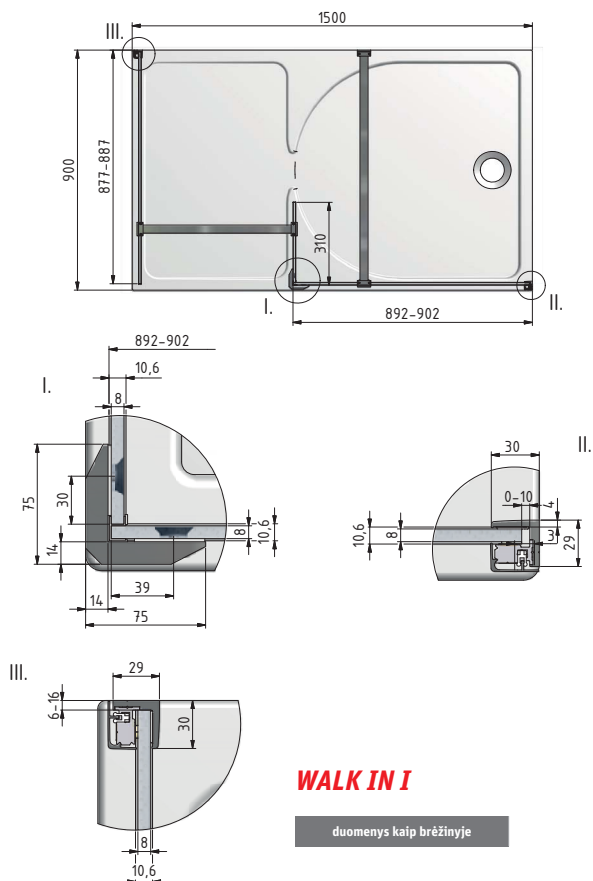
Nominalus dydis	X (mm)
900	876-886
1000	976-986
1200	1176-1186
1400	1376-1386
1500	1476-1486



## WALK IN H

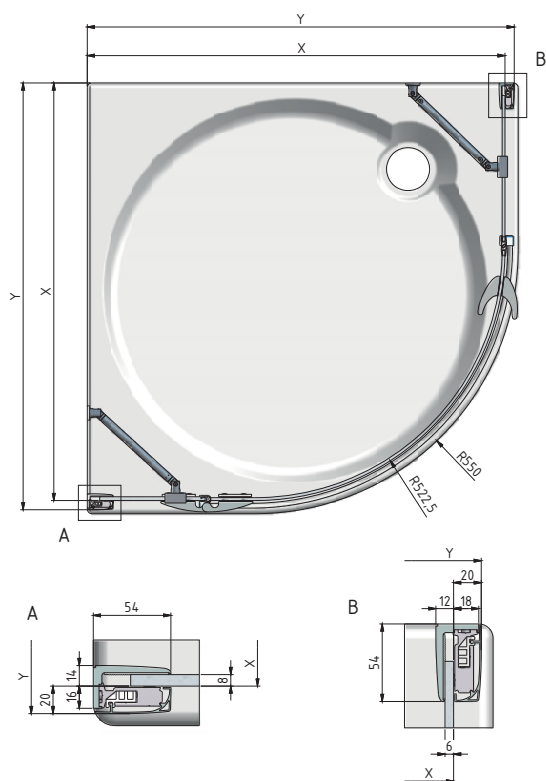
Nominalus dydis	X (mm)
1000	970
1200	1170
1400	1370
1500	1470

# ELEGANT LINE



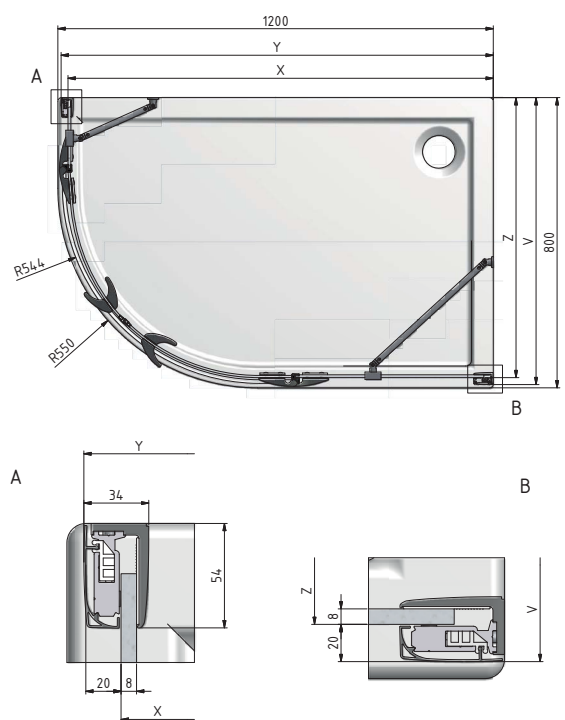
## GR2

Nominalus dydis	X (mm)	Y (mm)
800	755-775	775-795
900	855-875	875-895
1000	955-975	975-995



## GRL(P)1

Nominalus dydis	X (mm)	Y (mm)
900	855-870	875-890
1000	955-970	975-990

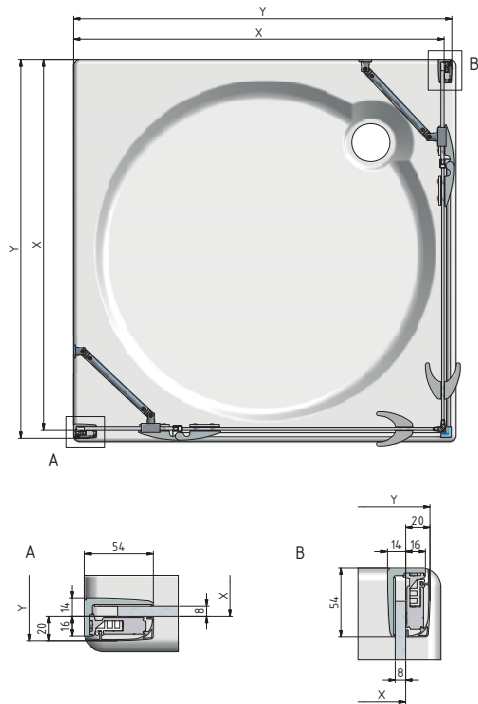


## GR2 ASYMMETRIC

Nominalus dydis	X (mm)	Y (mm)	V (mm)	Z (mm)
120x80	1155-1175	1175-1195	755-775	775-795

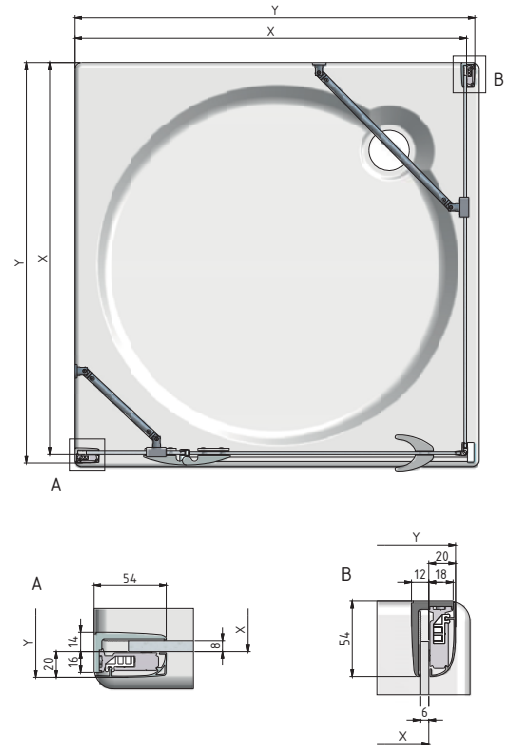


# ELEGANT LINE



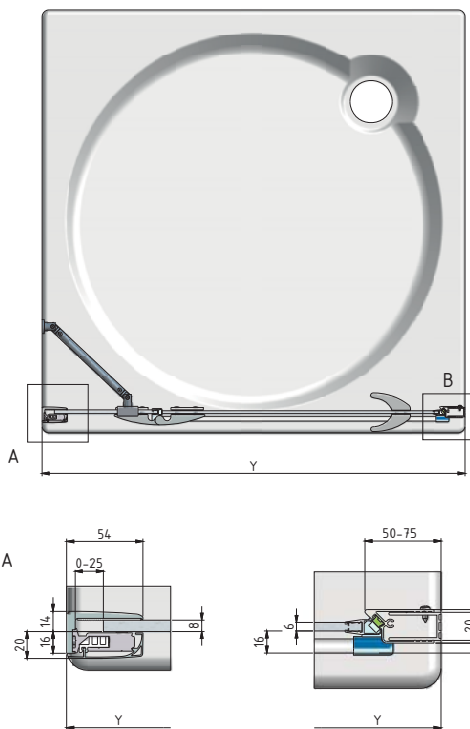
## GDOL1 + GDOP1

Nominalus dydis	X (mm)	Y (mm)
800	755-780	775-800
900	855-880	875-900
1000	955-980	975-1000
1100	1055-1080	1075-1100
1200	1155-1180	1175-1200
1300	1255-1280	1275-1300
1400	1355-1380	1375-1400
1500	1455-1480	1475-1500



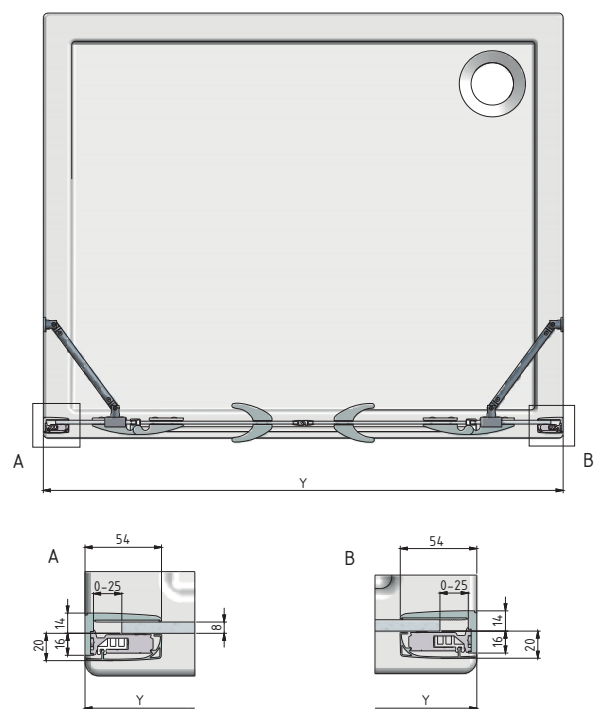
## GDOL1 + GBP

Nominalus dydis	X (mm)	Y (mm)
800	755-780	775-800
900	855-880	875-900
1000	955-980	975-1000



## GDNL(P)1

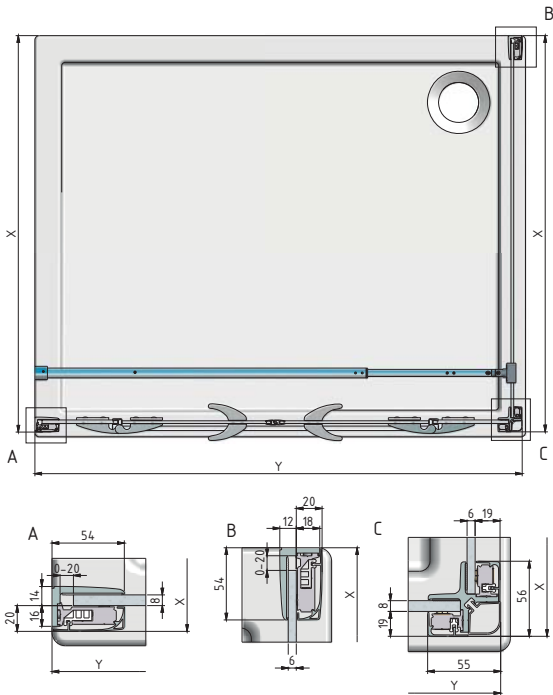
Nominalus dydis	Y (mm)
800	780-820
900	880-920
1000	980-1020
1100	1080-1120
1200	1180-1220
1300	1280-1320
1400	1380-1420
1500	1480-1520



## GDN2

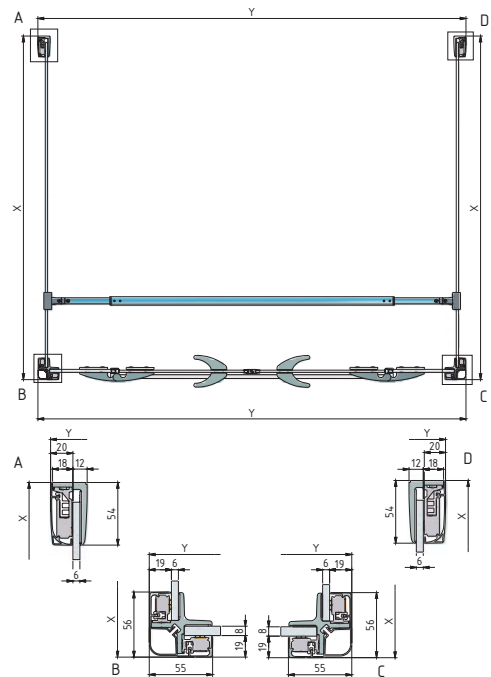
Nominalus dydis	Y (mm)
1100	1060-1110
1200	1160-1210
1300	1260-1310
1400	1360-1410
1500	1460-1510

# TOWER LINE



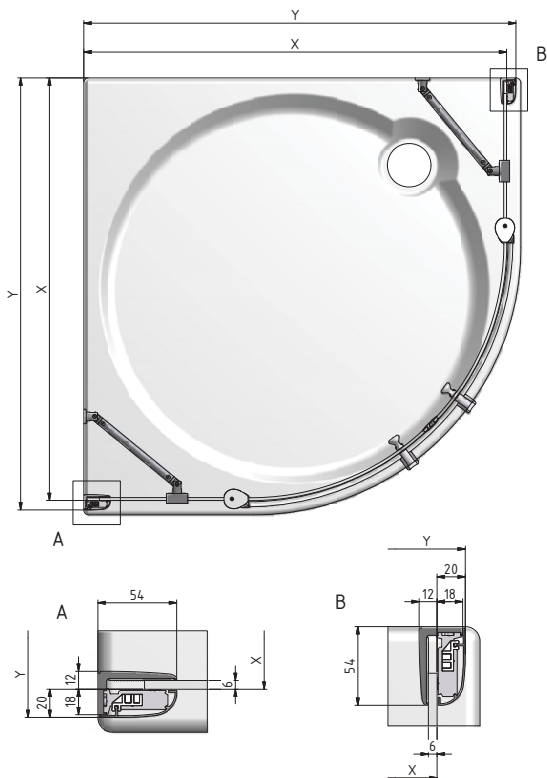
## GDN2 + UB

Nominalus dydis	X (mm)	Y (mm)
800	780-795	—
900	880-895	—
1000	980-995	—
1100	—	1085-1115
1200	—	1185-1215
1300	—	1285-1315
1400	—	1385-1415
1500	—	1485-1515



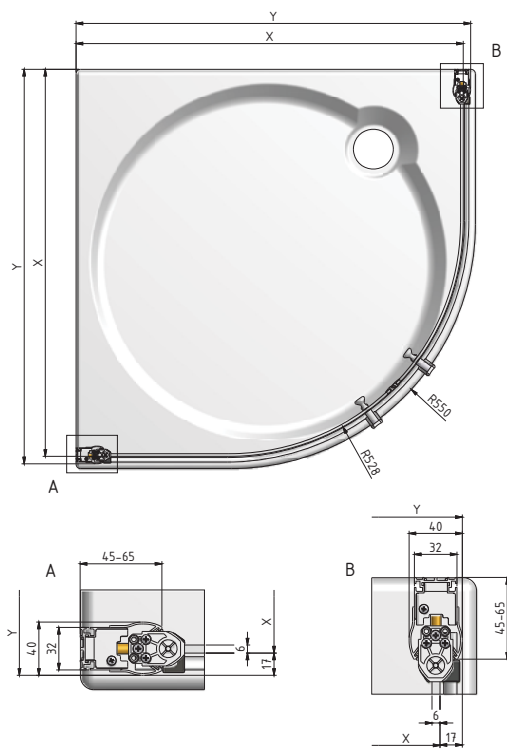
## UB + GDN2 + UB

Nominalus dydis	X (mm)	Y (mm)
800	780-795	—
900	880-895	—
1000	980-995	—
1100	—	1108-1130
1200	—	1208-1230
1300	—	1308-1330
1400	—	1408-1430
1500	—	1508-1530



## TR2

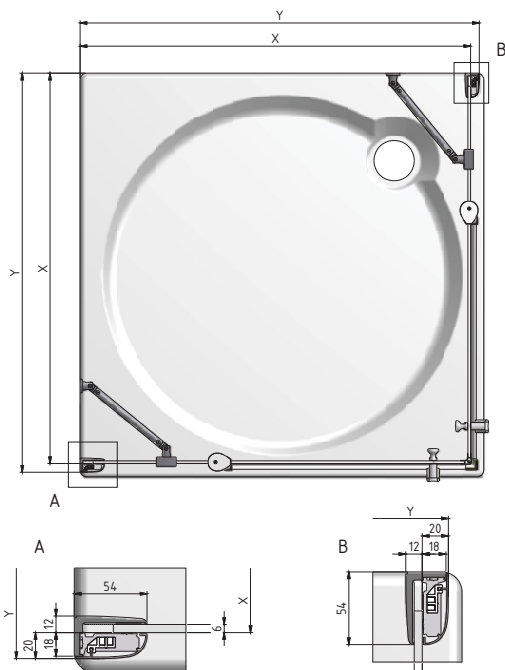
Nominalus dydis	X (mm)	Y (mm)
800	750-770	770-790
900	850-870	870-890
1000	950-970	970-990



## TR1

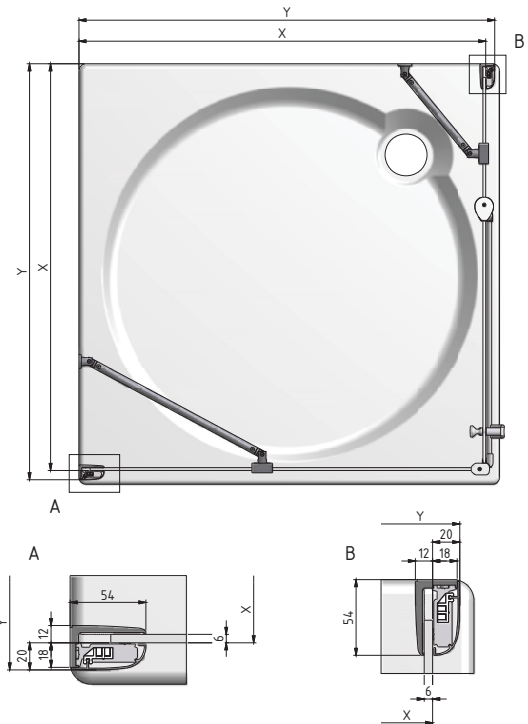
Nominalus dydis	X (mm)	Y (mm)
900	850-870	870-890
1000	950-970	970-990

# TOWER LINE



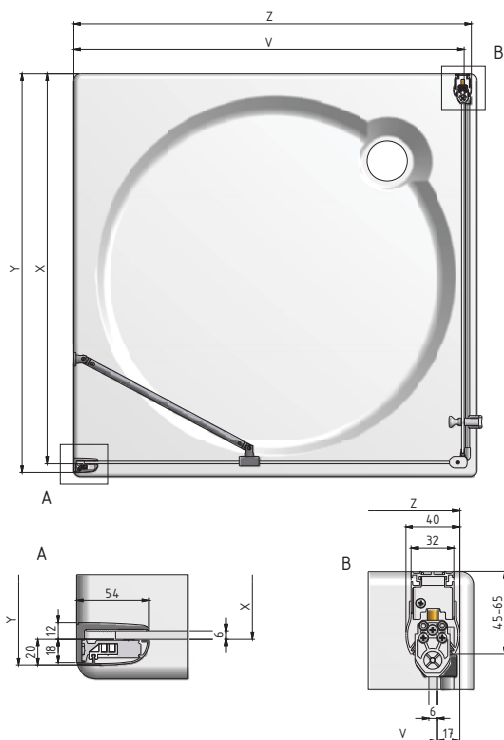
## TD01 + TD01

Nominalus dydis	X (mm)	Y (mm)
800	755-770	775-790
900	855-870	875-890
1000	955-970	975-990
1100	1055-1070	1075-1090
1200	1155-1170	1175-1190



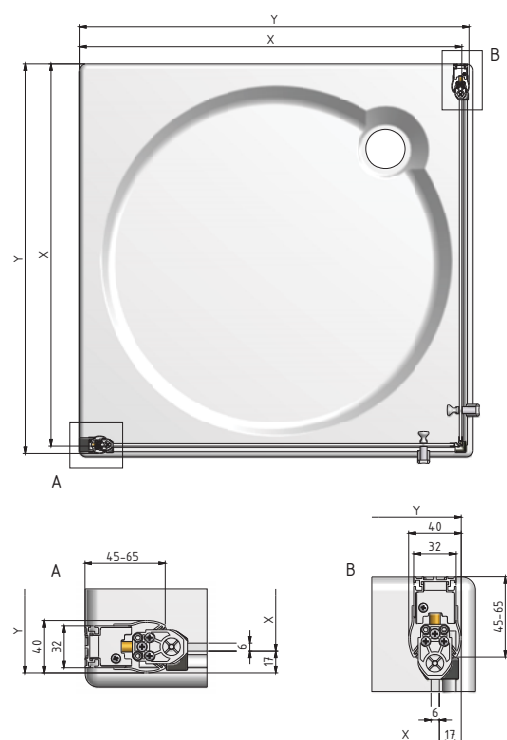
## TD01 + TB

Nominalus dydis	X (mm)	Y (mm)
700	655-670	675-690
750	705-720	725-740
800	755-770	775-790
900	855-870	875-890
1000	955-970	975-990
1100	1055-1070	1075-1090
1200	1155-1170	1175-1190



## TC01 + TB

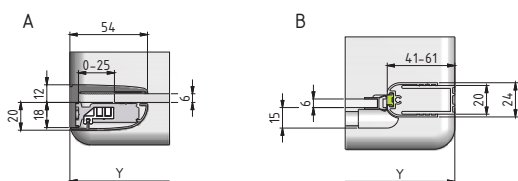
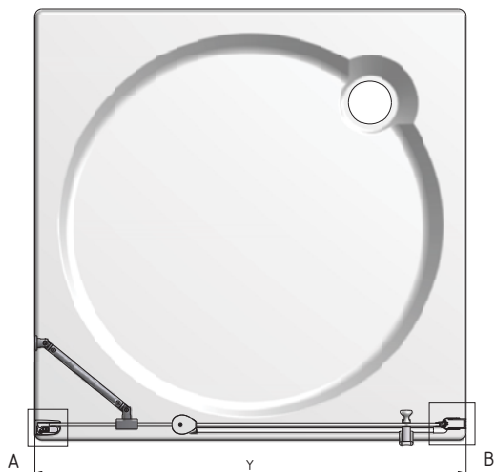
Nominalus dydis	X (mm)	Y (mm)	V (mm)	Z (mm)
700	—	—	650-670	667-687
750	—	—	700-720	717-737
800	765-780	785-800	750-770	767-787
900	865-880	885-900	850-870	867-887
1000	965-980	985-1000	950-970	967-987
1100	1065-1080	1085-1100	1050-1070	1067-1087
1200	1165-1180	1185-1200	1150-1170	1167-1187



## TC01 + TC01

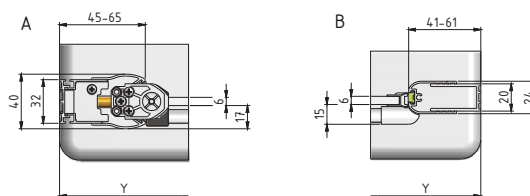
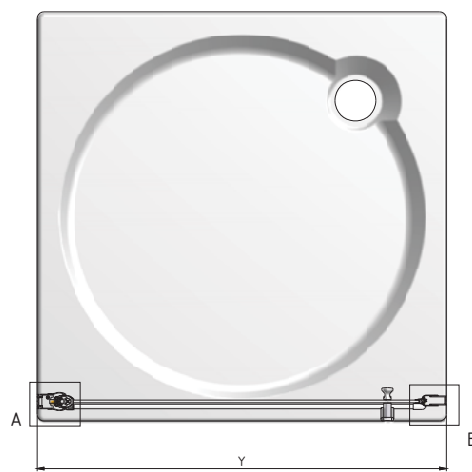
Nominalus dydis	X (mm)	Y (mm)
800	755-775	775-795
900	855-875	875-895
1000	955-975	975-995
1100	1055-1075	1075-1095
1200	1155-1175	1175-1195

# TOWER LINE



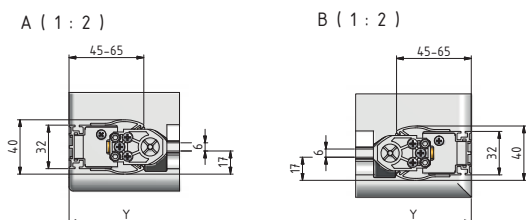
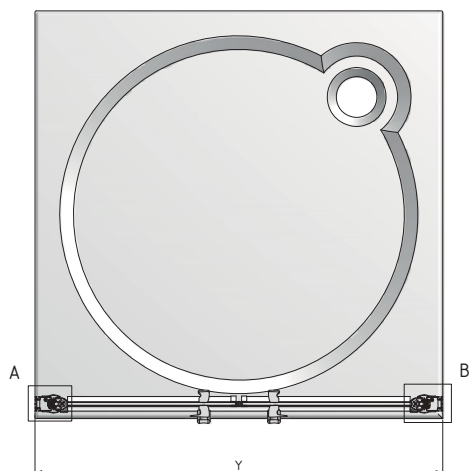
**TDN1**

Nominalus dydis	Y (mm)
800	775-810
900	875-910
1000	975-1010
1100	1075-1110
1200	1175-1210



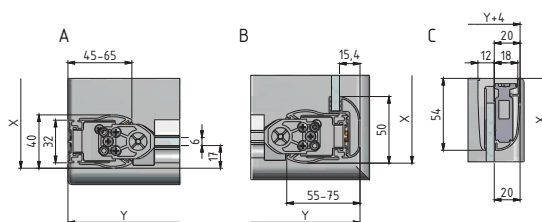
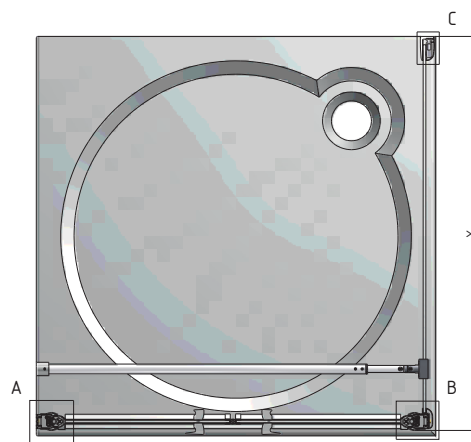
**TCN1**

Nominalus dydis	Y (mm)
800	775-810
900	875-910
1000	975-1010
1100	1075-1110
1200	1175-1210



**TCN2**

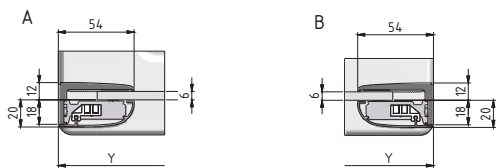
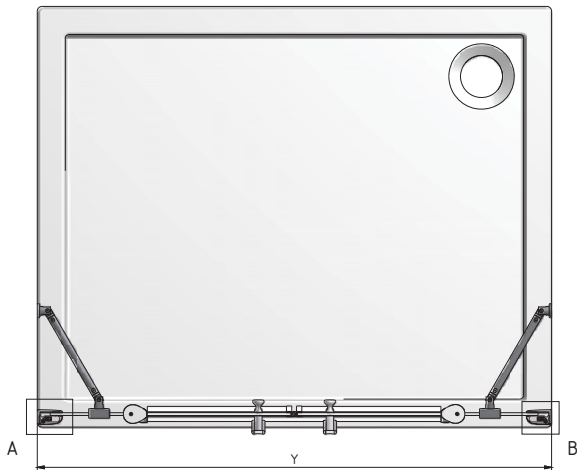
Nominalus dydis	Y (mm)
800	785-820
900	885-920
1000	985-1020
1100	1085-1120
1200	1185-1220



**TCN2 + TCB**

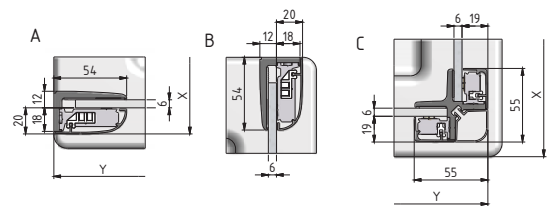
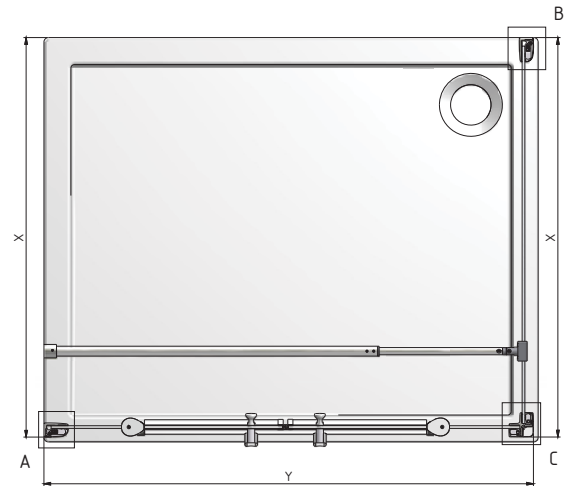
Nominalus dydis	X (mm)	Y (mm)
800	775-800	795-835
900	875-900	895-935
1000	975-1000	995-1035
1100	—	1095-1135
1200	—	1195-1235

# TOWER LINE



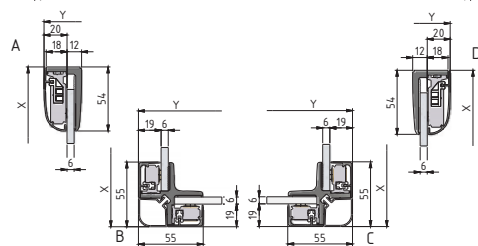
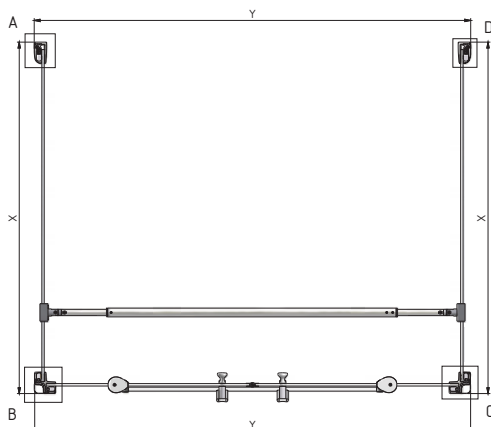
## TDN2

Nominalus dydis	Y (mm)
1100	1060-1110
1200	1160-1210
1300	1260-1310
1400	1360-1410
1500	1460-1510



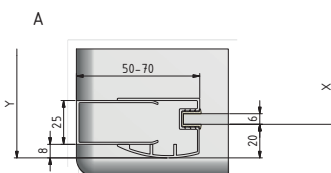
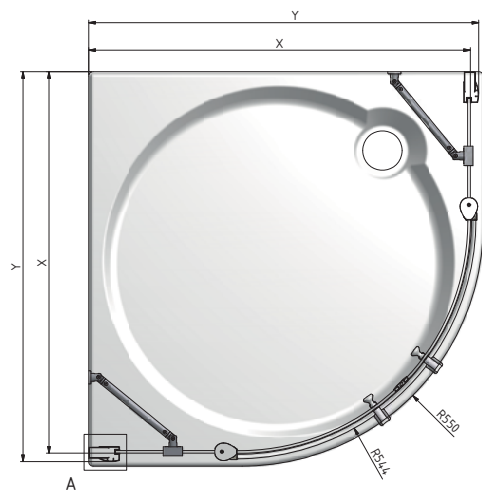
## TDN2 + UB

Nominalus dydis	X (mm)	Y (mm)
800	780-795	—
900	880-895	—
1000	980-995	—
1100	—	1080-1110
1200	—	1180-1210
1300	—	1280-1310
1400	—	1380-1410
1500	—	1480-1510



## UB + TDN2 + UB

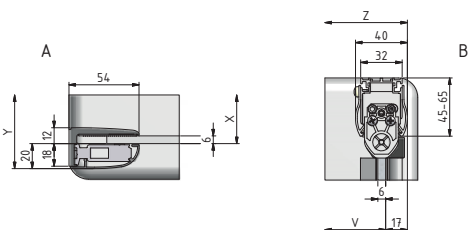
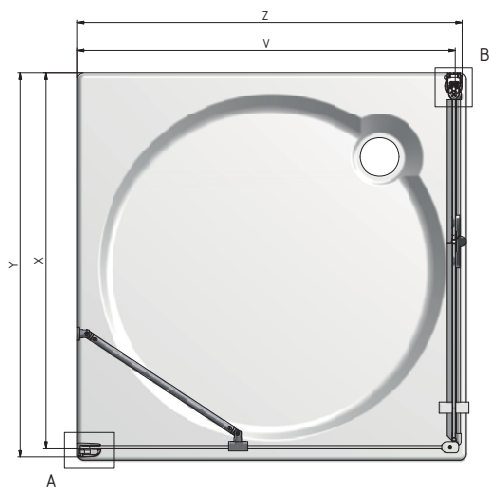
Nominalus dydis	X (mm)	Y (mm)
800	780-795	—
900	880-895	—
1000	980-995	—
1100	—	1104-1125
1200	—	1204-1225
1300	—	1304-1325
1400	—	1404-1425
1500	—	1504-1525



## TR2 Light

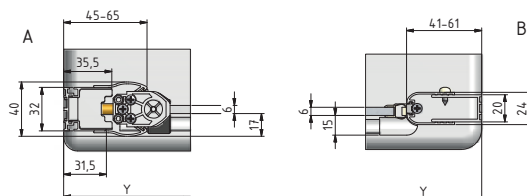
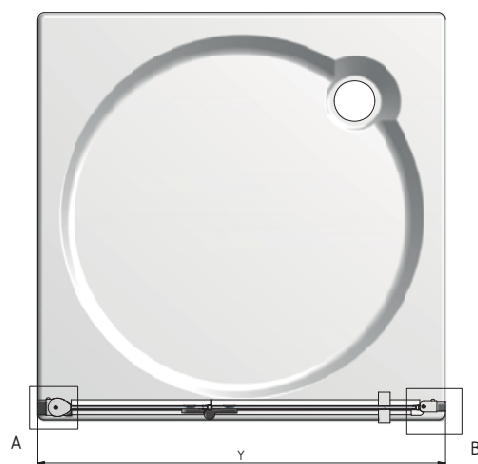
Nominalus dydis	X (mm)	Y (mm)
900	850-870	870-890

# TOWER LINE



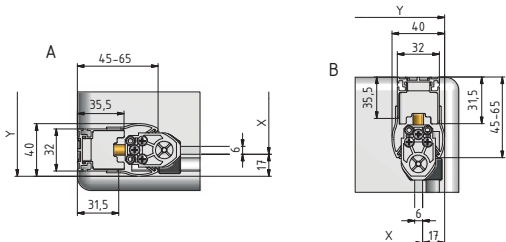
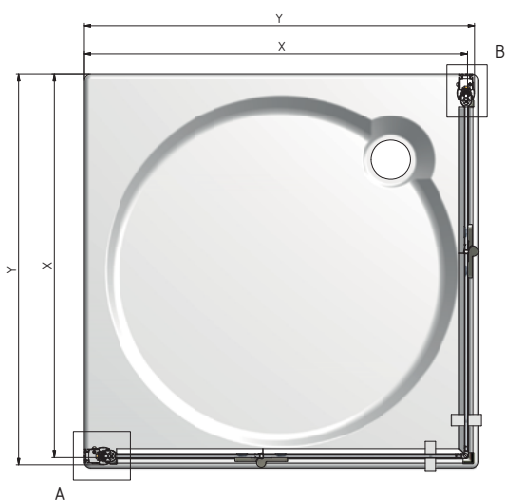
## TBL + TZOP1

Nominalus dydis	X (mm)	Y (mm)	V (mm)	Z (mm)
700	—	—	650-670	667-687
750	—	—	700-720	717-737
800	765-780	785-800	750-770	767-787
900	865-880	885-900	850-870	867-887
1000	965-980	985-1000	950-970	967-987
1100	1065-1080	1085-1100	1050-1070	1067-1087
1200	1165-1180	1185-1200	1150-1170	1167-1187



## TZNL1

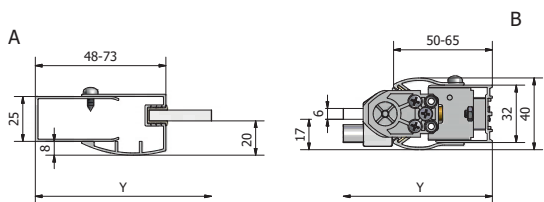
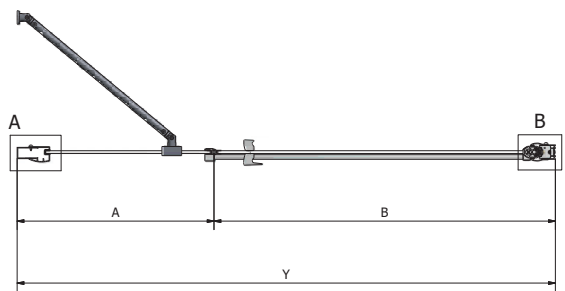
Nominalus dydis	Y (mm)
800	775-810
900	875-910
1000	975-1010
1100	1075-1110
1200	1175-1210



## TZOL1 + TZOP1

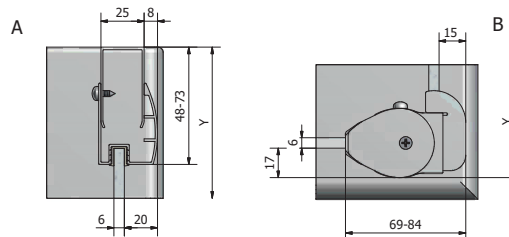
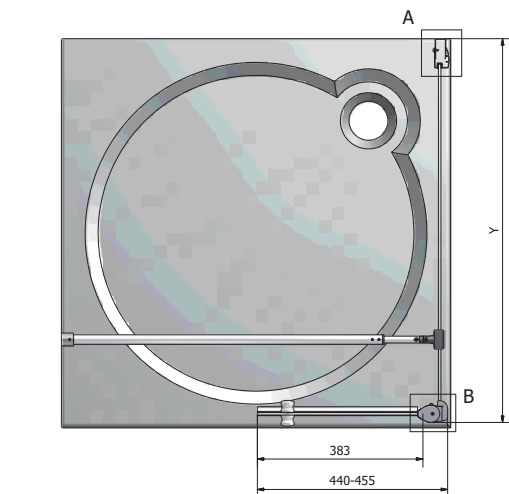
Nominalus dydis	X (mm)	Y (mm)
800	755-775	775-795
900	855-875	875-895
1000	955-975	975-995
1100	1055-1075	1075-1095
1200	1155-1175	1175-1195

# TOWER LINE



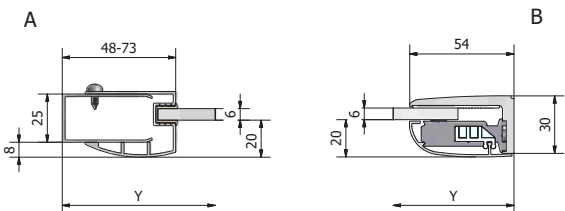
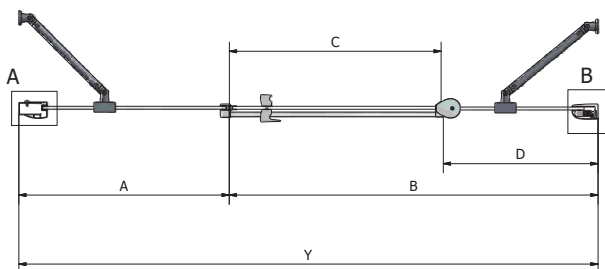
## TBD + TC01

	Y (min-max)		TC01/800	TC01/900	TC01/1000	TC01/1100	TC01/1200
			B	B	B	B	B
TBD/240	A	212-237	968-1008	1068-1108	1168-1208	1268-1308	1368-1408
TBD/440	A	412-437	1168-1208	1268-1308	1368-1408	1468-1508	1568-1608
TBD/640	A	612-637	1368-1408	1468-1508	1568-1608	1668-1708	1768-1808
TBD/740	A	712-737	1468-1508	1568-1608	1668-1708	1768-1808	1868-1908



## TCW1

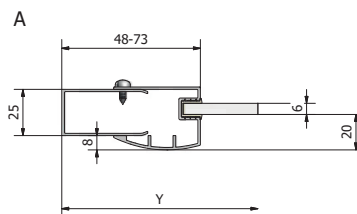
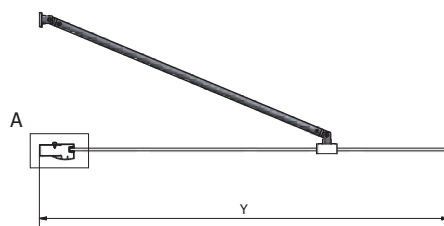
Nominalus dydis	Y (mm)
800	765-790
900	865-890
1000	965-990
1200	1165-1190
1400	1365-1390



## TBD + TD01

	Y (min-max)		TD01/800	TD01/900	TD01/1000	TD01/1100	TD01/1200
			B	B	B	B	B
TBD/240	A	212-237	955-1005	1055-1105	1155-1205	1255-1305	1355-1405
TBD/440	A	412-437	1155-1205	1255-1305	1355-1405	1455-1505	1555-1605
TBD/640	A	612-637	1355-1405	1455-1505	1555-1605	1655-1705	1755-1805
TBD/740	A	712-737	1455-1505	1555-1605	1655-1705	1755-1805	1855-1905

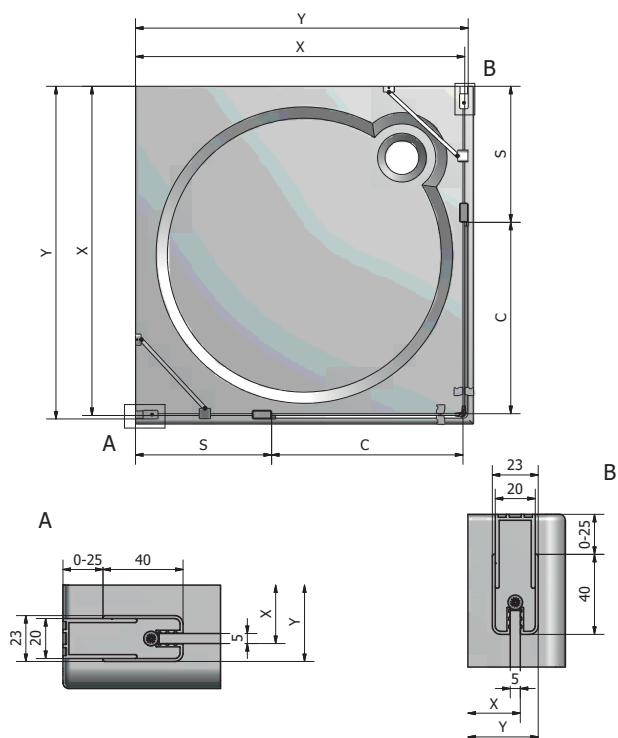
Tipas	B (min-max)	C (door šifika)	D (fix. part šifika)
TD01/800	743-768	442	298-323
TD01/900	843-868	542	298-323
TD01/1000	943-968	642	298-323
TD01/1100	1043-1068	642	398-423
TD01/1200	1143-1168	742	398-423



## TBS

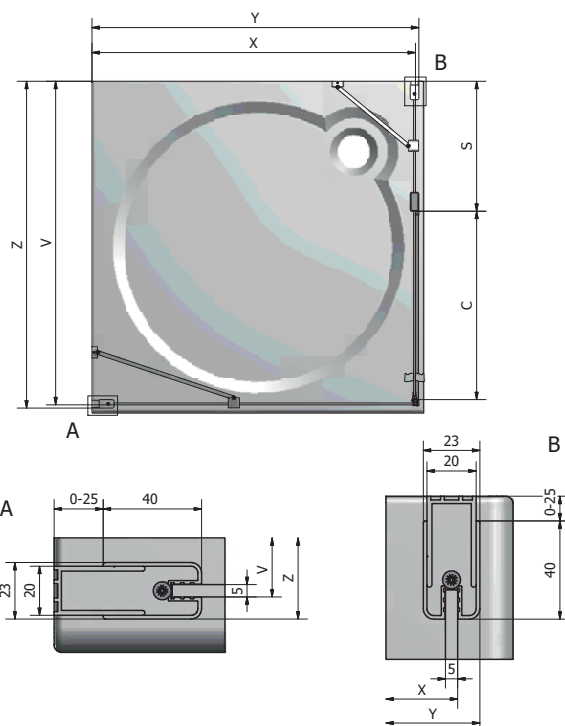
Nominalus dydis	Y (mm)
800	760-785
900	860-885
1000	960-985

# LEGA LIFT LINE



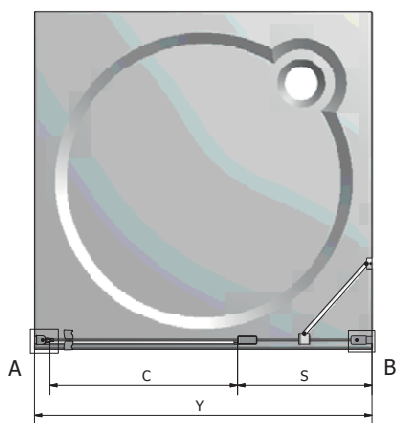
## LZD01 + LZD01

Nominalus dydis	X (mm)	Y (mm)	C (mm)	S (mm)
800	758-783	767-792	510	243-268
900	858-883	867-892	510	343-368
1000	958-983	967-992	610	343-368
1100	1058-1083	1067-1092	610	443-468
1200	1158-1183	1167-1192	710	443-468



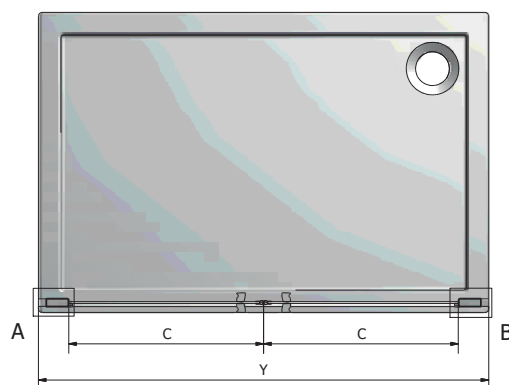
## LZD01 + LZB

Nominalus dydis	X (mm)	Y (mm)	Z (mm)	V (mm)
800	758-783	767-792	770-795	761-786
900	858-883	867-892	870-895	861-886
1000	958-983	967-992	970-995	961-986
1100	—	—	1070-1095	1061-1086
1200	—	—	1170-1195	1161-1186



## LZD01 + LZ (Set)

Nominalus dydis	Y (mm)	C (mm)	S (mm)
800	780-815	510	243-268
900	880-915	510	343-368
1000	980-1015	610	343-368
1100	1080-1115	610	443-468
1200	1180-1215	710	443-468

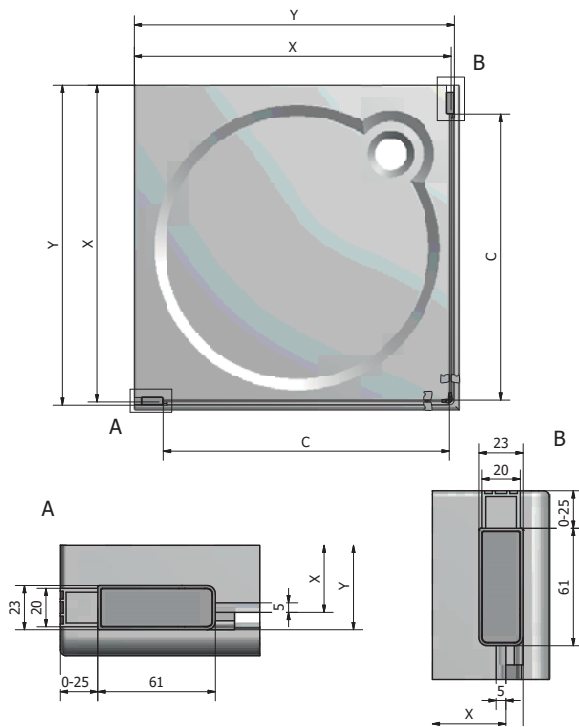


## LZCN2

Nominalus dydis	Y (mm)	C (mm)
800	760-810	320
900	860-910	375
1000	960-1010	425
1100	1060-1110	475
1200	1160-1210	525

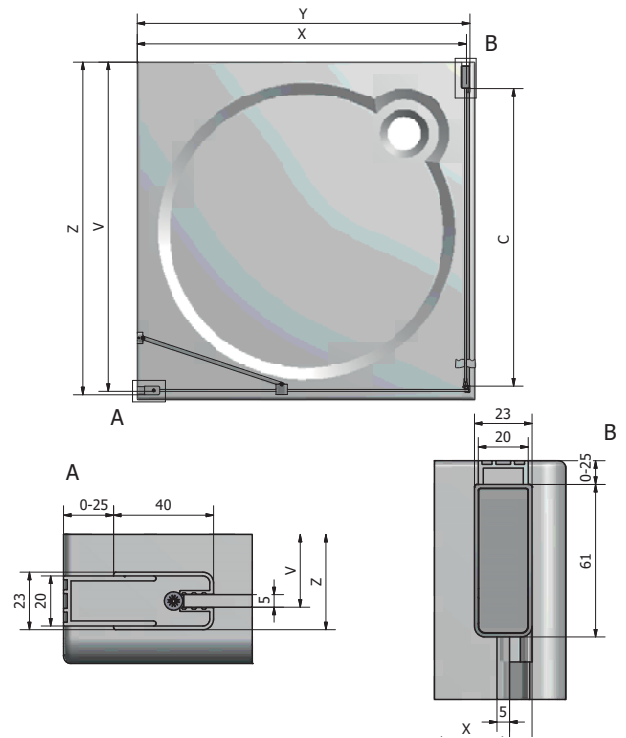


# LEGA LIFT LINE



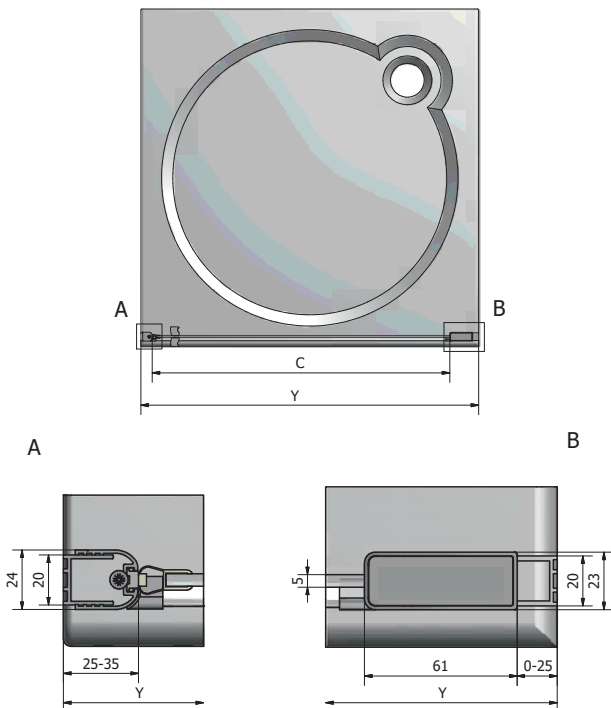
## LZC01 + LZC01

Nominalus dydis	X (mm)	Y (mm)	C (mm)
800	758-783	767-792	690
900	858-883	867-892	790
1000	958-983	967-992	890



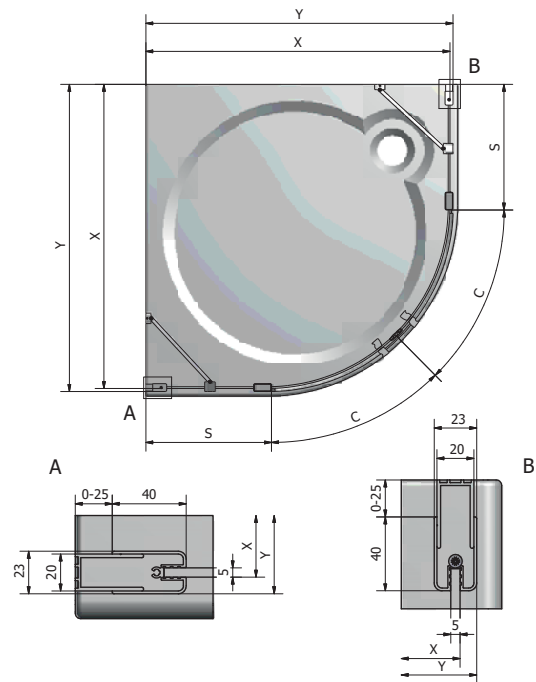
## LZC01 + LZB

Nominalus dydis	X (mm)	Y (mm)	Z (mm)	V (mm)
800	758-783	767-792	770-795	761-786
900	858-883	867-892	870-895	861-886
1000	958-983	967-992	970-995	961-986



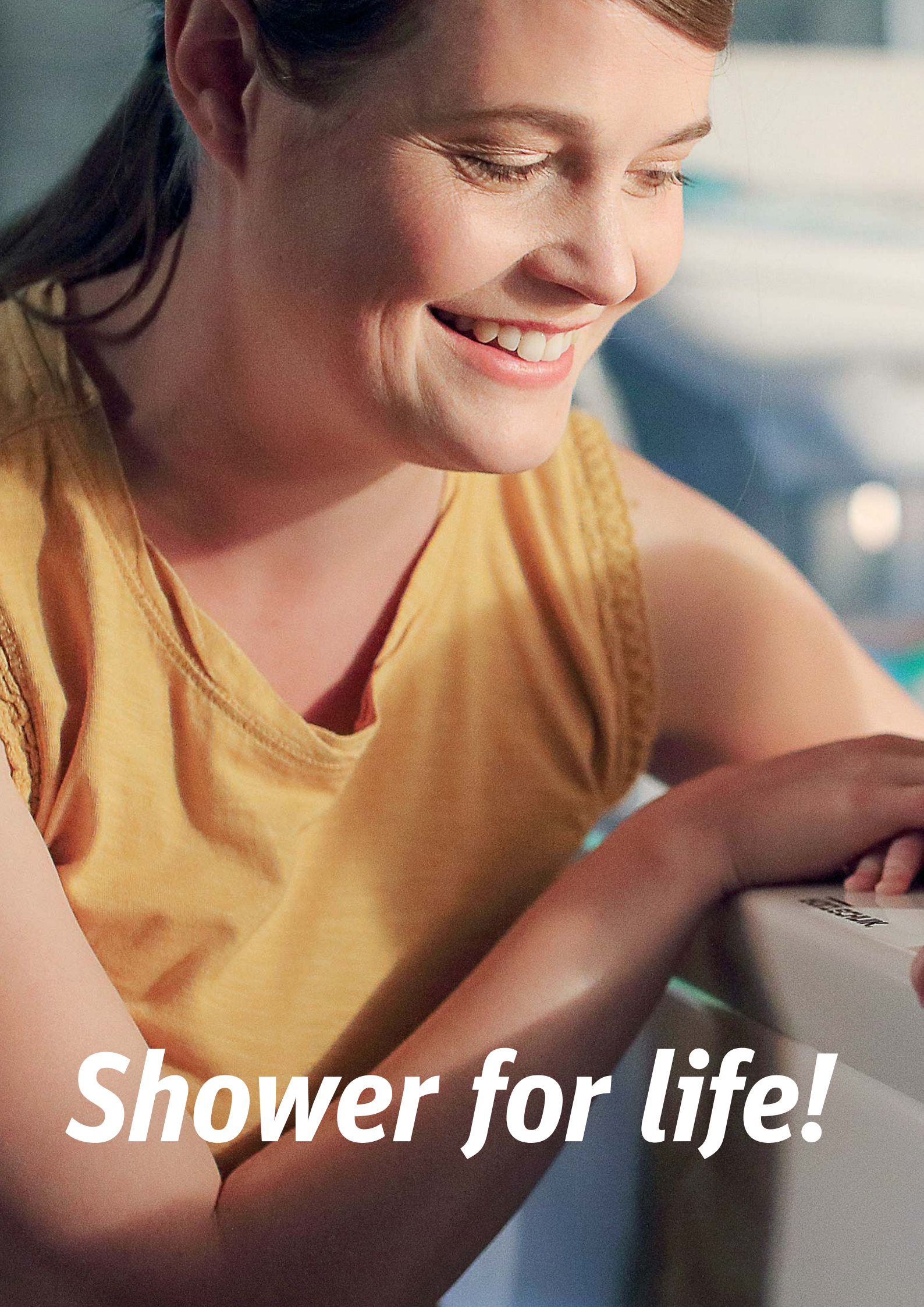
## LZC01 + LZ (Set)

Nominalus dydis	Y (mm)	C (mm)
800	780-815	690
900	880-915	790
1000	980-1015	890



## LZR2

Nominalus dydis	X (mm)	Y (mm)	C (mm)	S (mm)
800	758-783	767-792	395	243-268
900	858-883	867-892	395	343-368
1000	958-983	967-992	395	443-468



***Shower for life!***



# **ROLTECHNIK SERVISAS**

Montavimo paslaugos,  
atsarginių dalių tiekimas,  
konsultacijos techniniais klausimais  
tel.: +370 673 54186  
el. paštas: [info@roltechnik.lt](mailto:info@roltechnik.lt)

**[www.roltechnik.lt](http://www.roltechnik.lt)**

**ROLTECHNIK**  
Member of ROTH INDUSTRIES

+420 461 324 301 / [objednavky@roltechnik.cz](mailto:objednavky@roltechnik.cz)  
ROLTECHNIK s.r.o., Třebořov 160, 569 33 Czech Republic