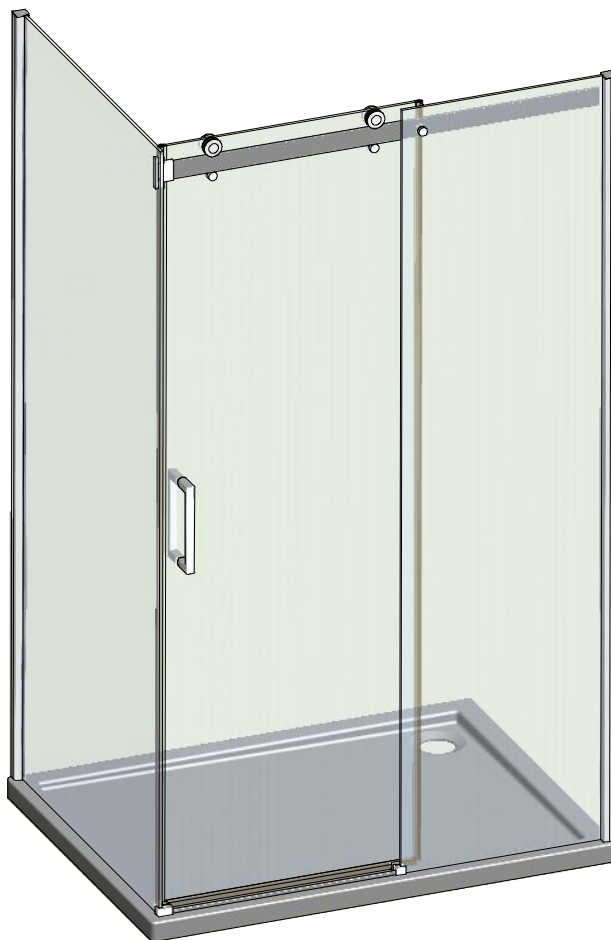


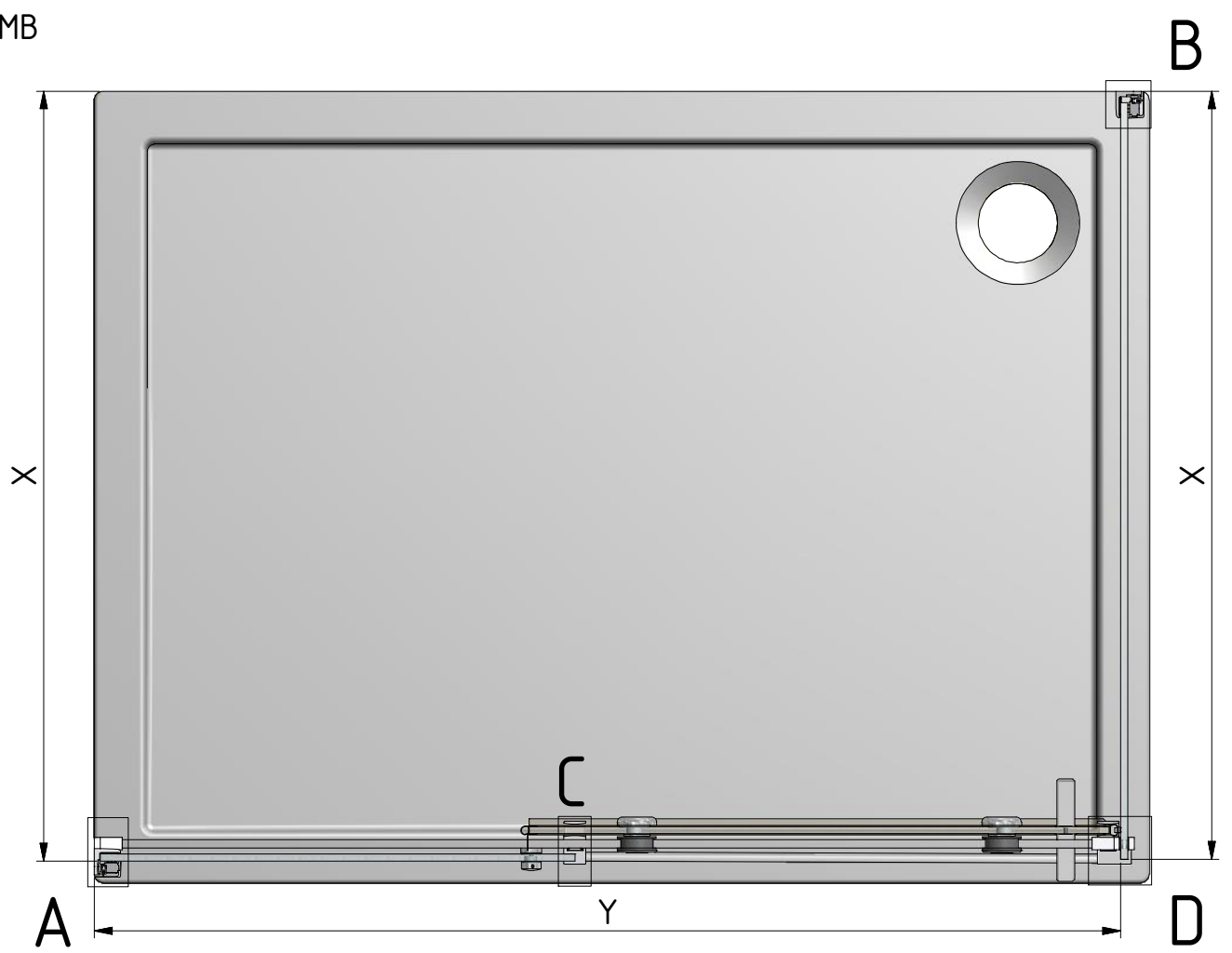
# AMB + AMD2



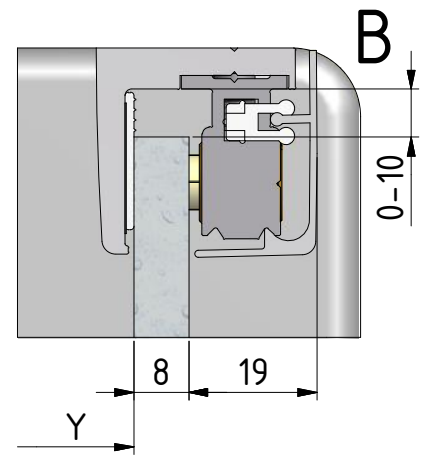
# AMB + AMD2 + AMB



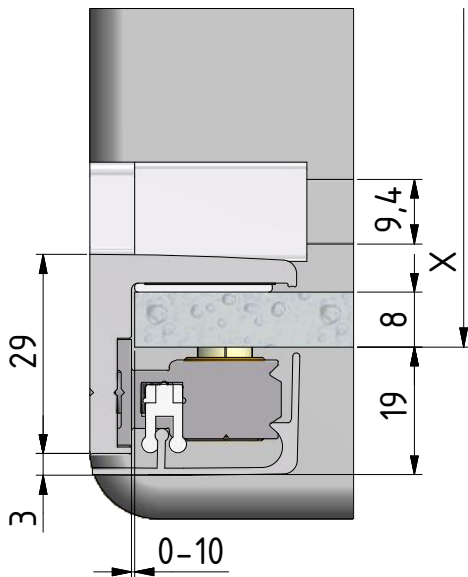




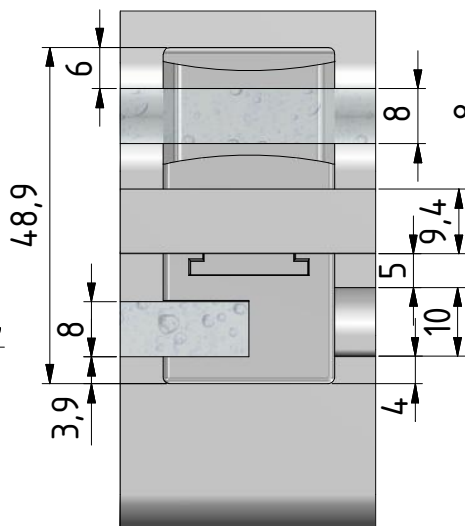
	X	Y
800	766-776	-
900	866-876	-
1200	-	1100-1200
1300	-	1200-1300
1400	-	1300-1400
1500	-	1400-1500



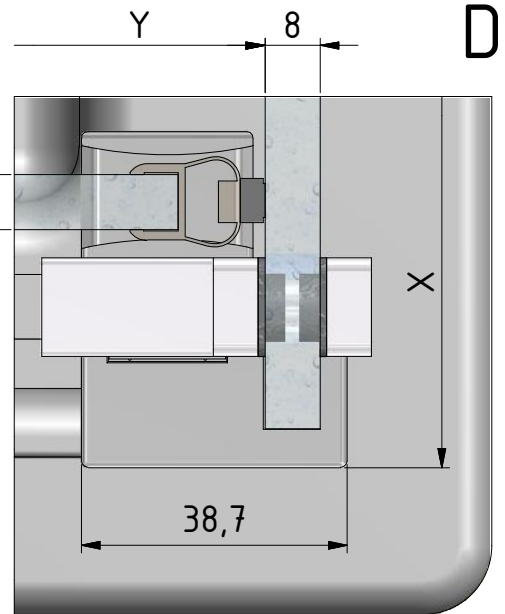
A

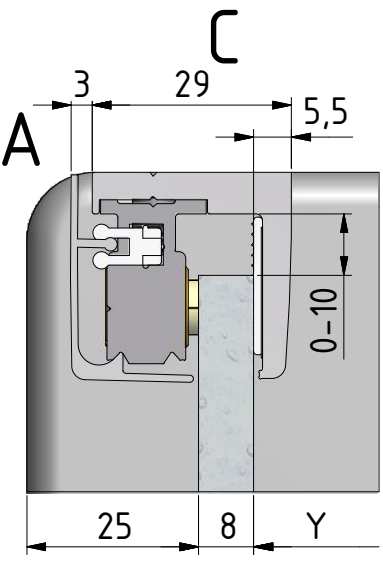
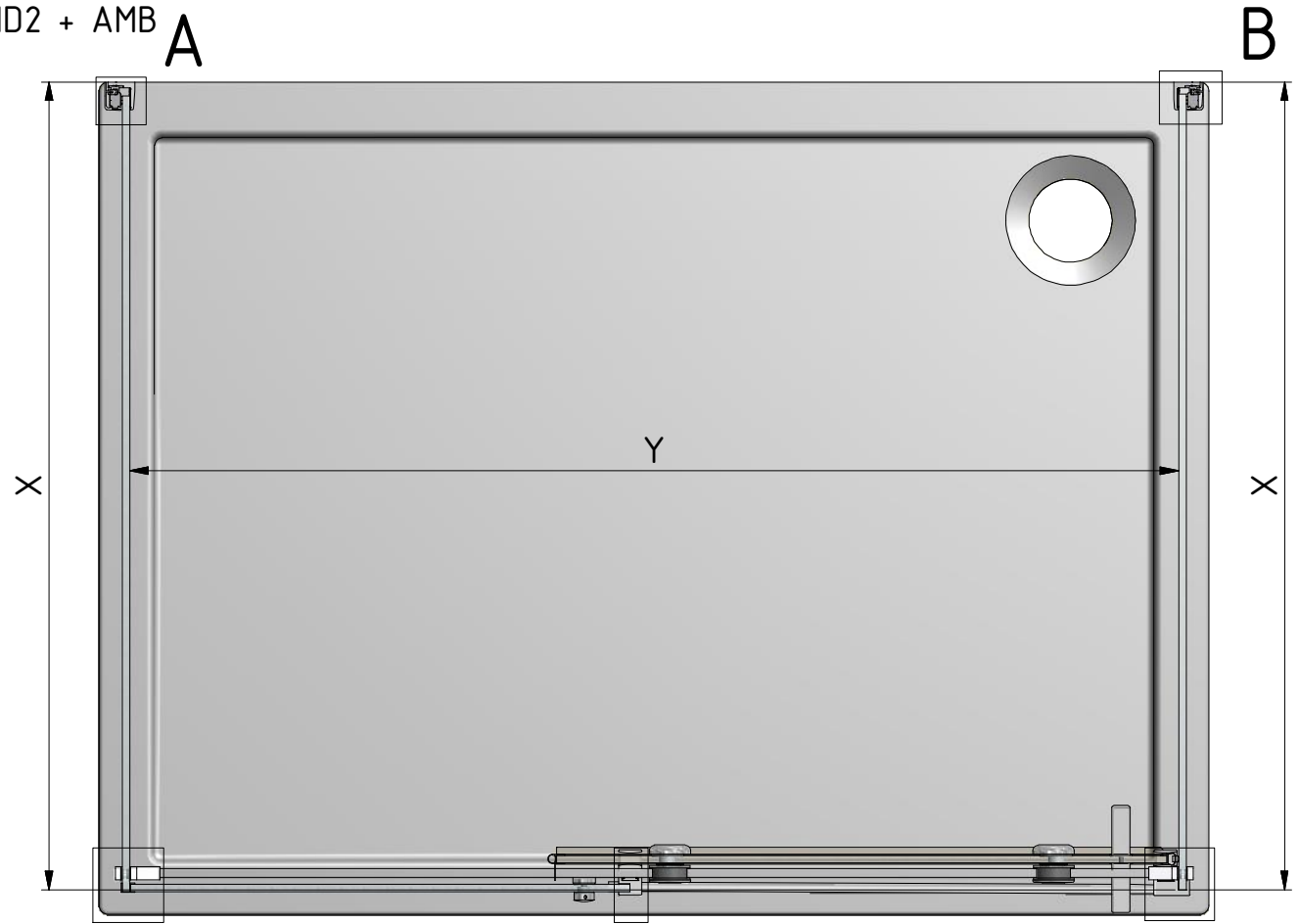


C

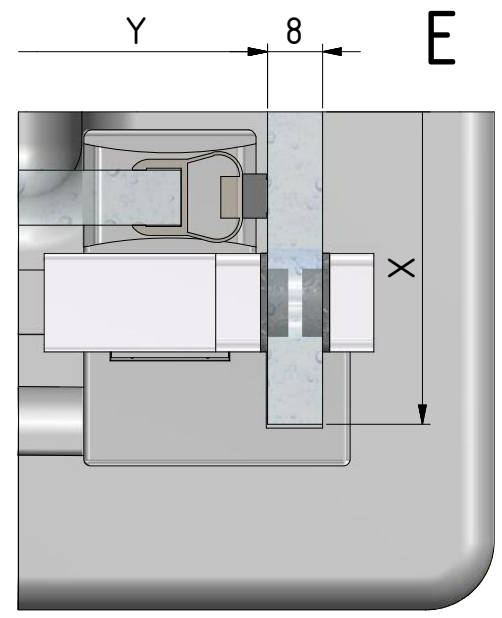
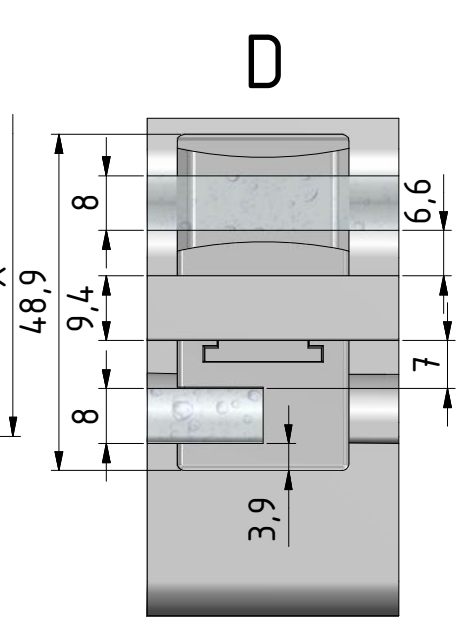
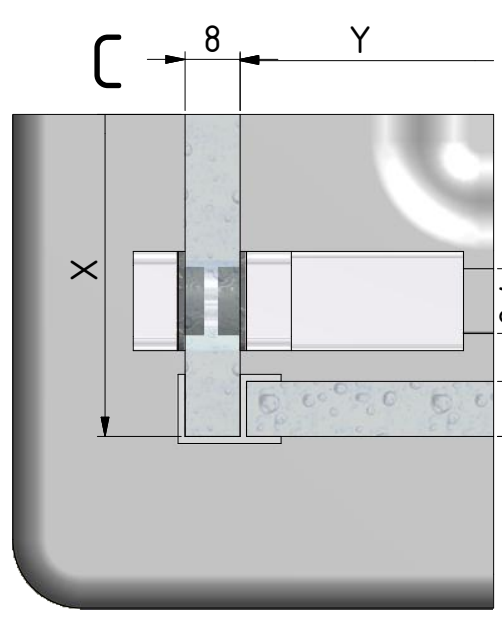
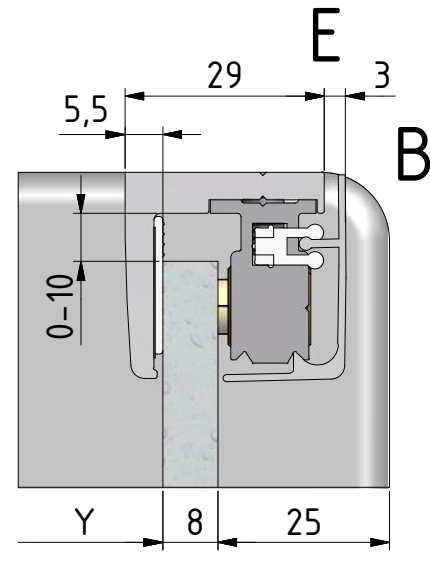


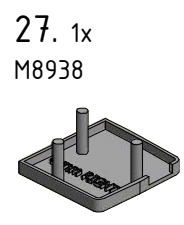
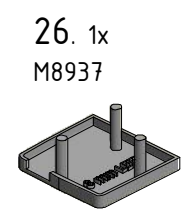
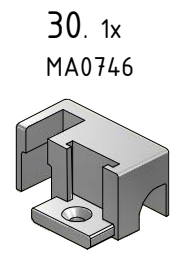
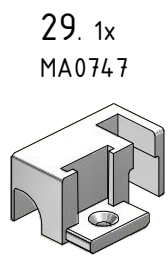
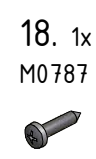
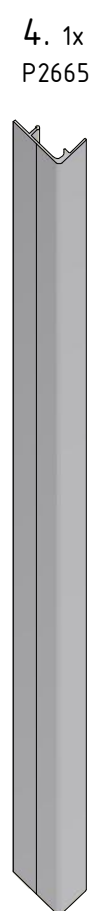
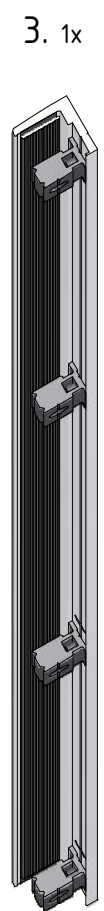
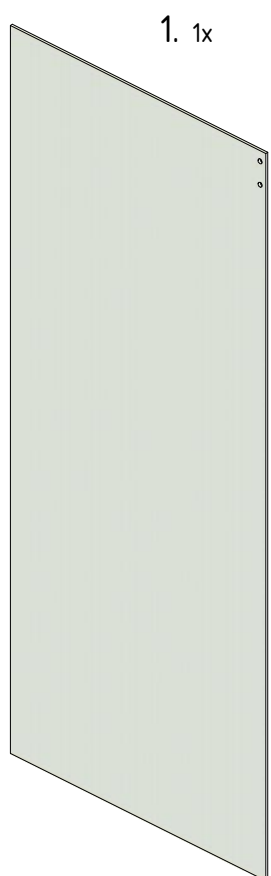
D



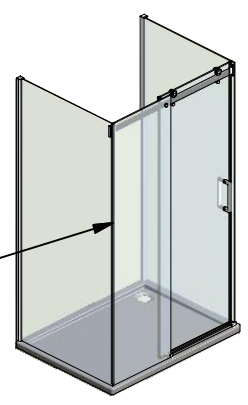
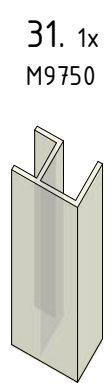


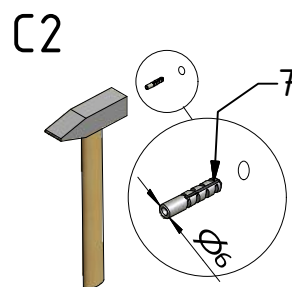
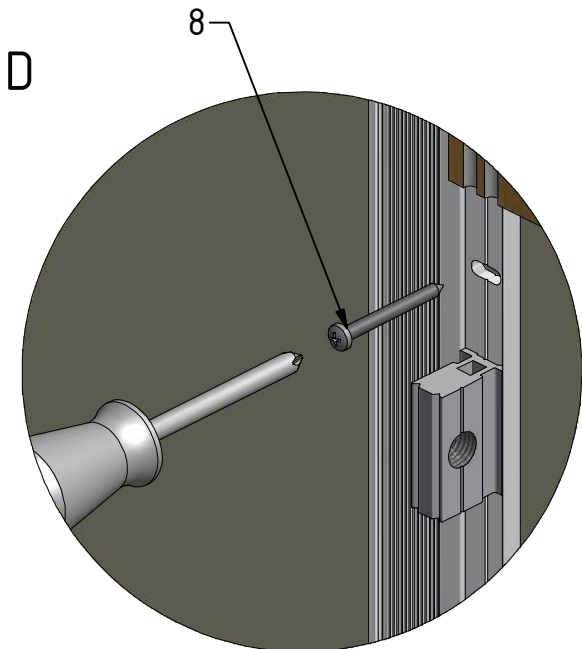
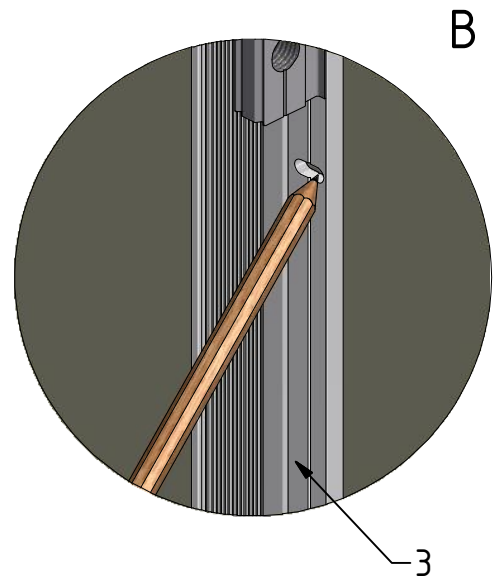
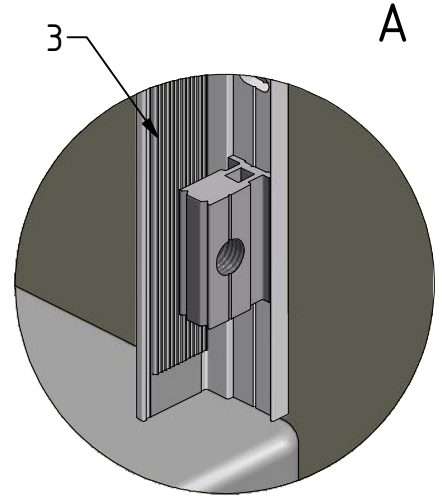
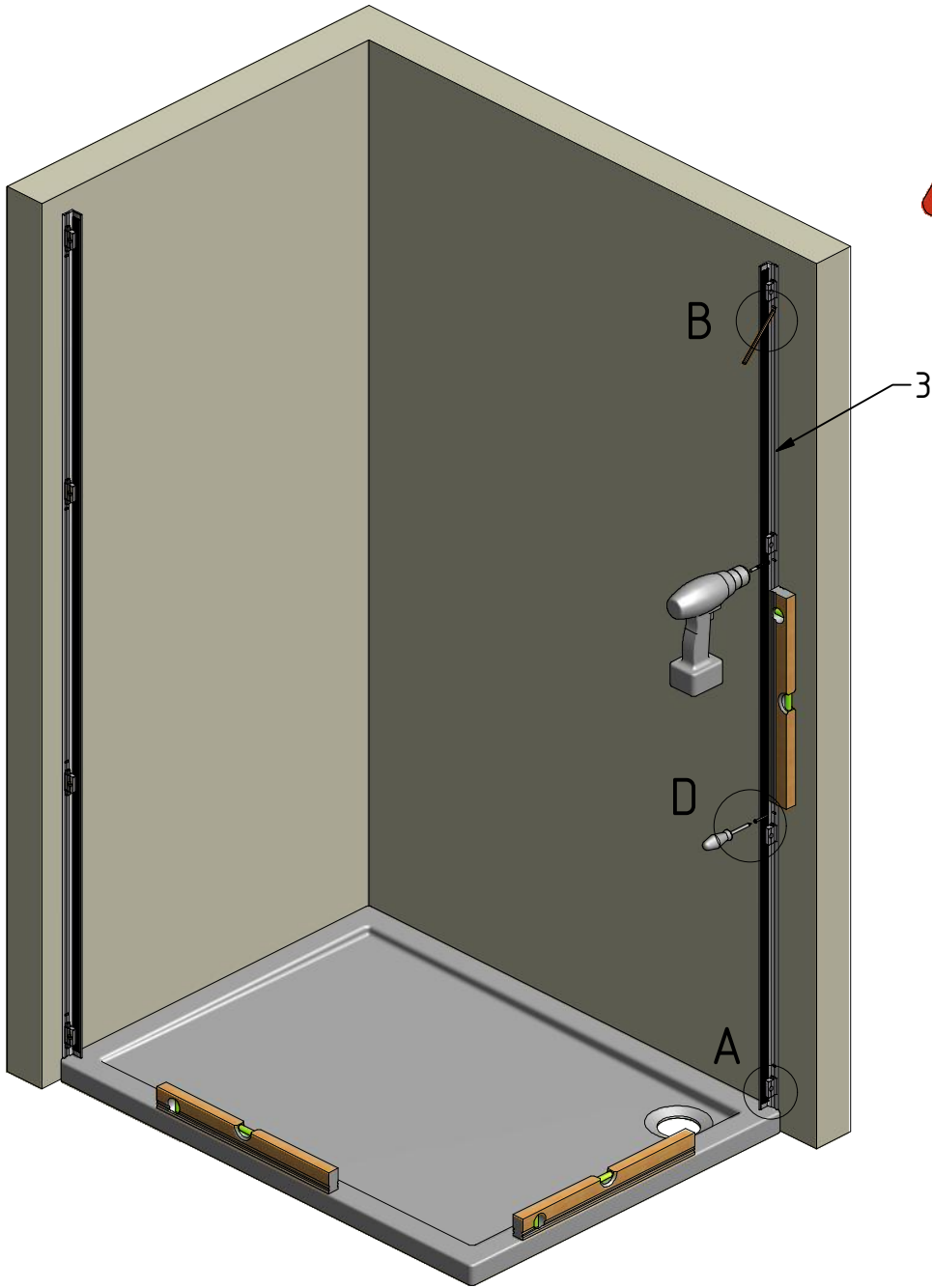
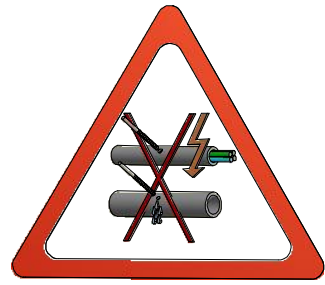
	X	Y
800	766-776	-
900	866-876	-
1200	-	1100-1200
1300	-	1200-1300
1400	-	1300-1400
1500	-	1400-1500



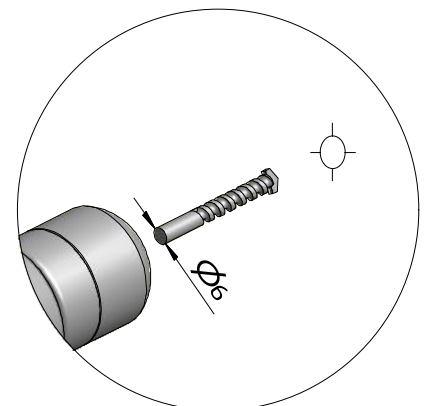


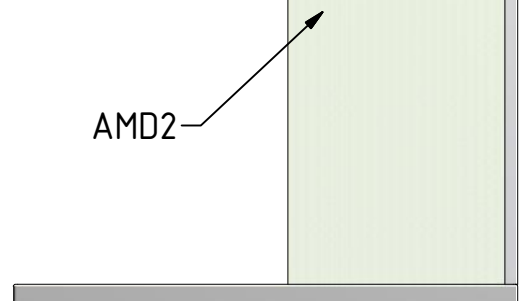
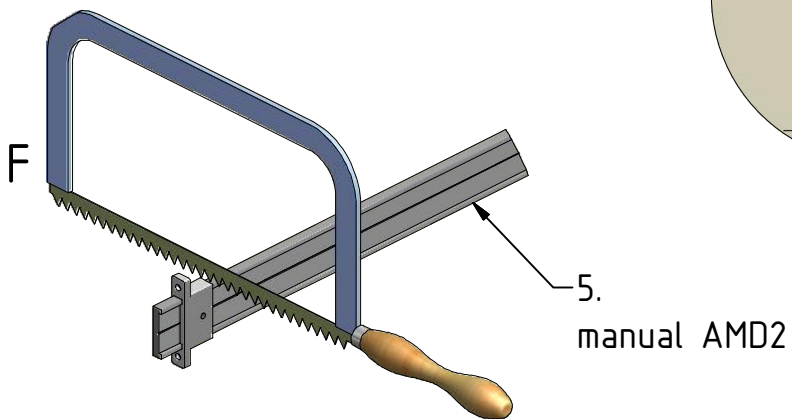
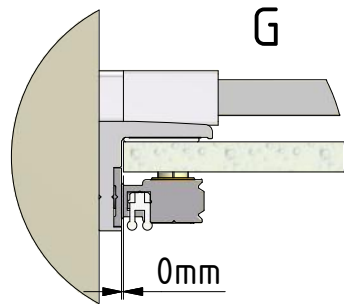
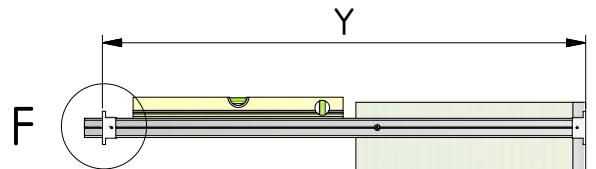
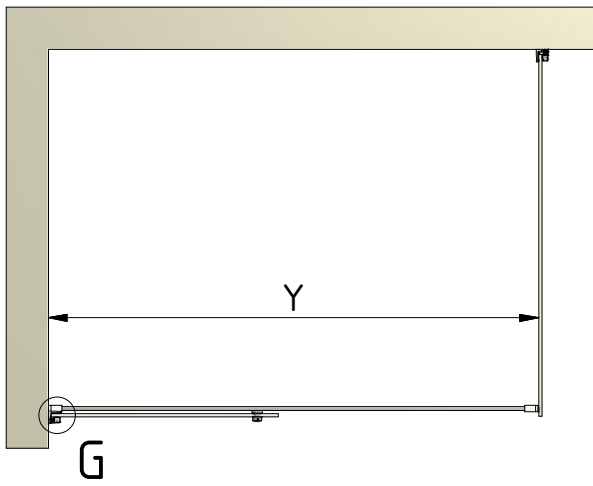
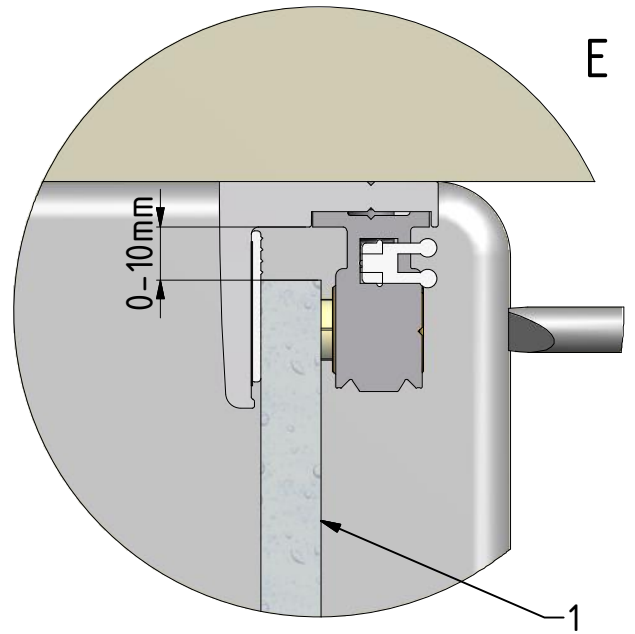
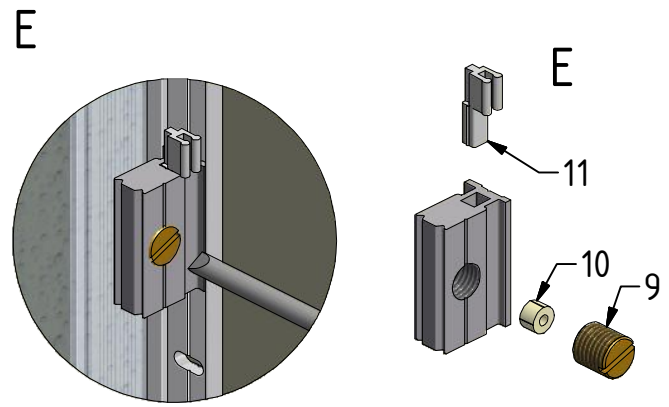
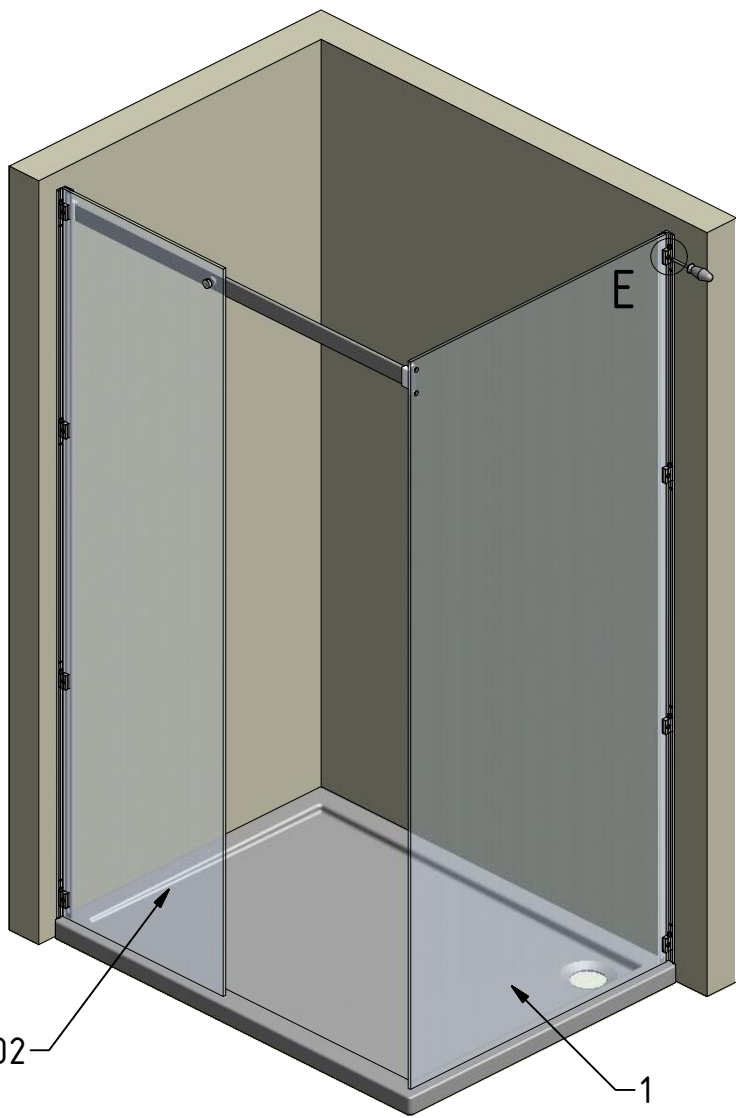
AMB + AMD2 + AMB

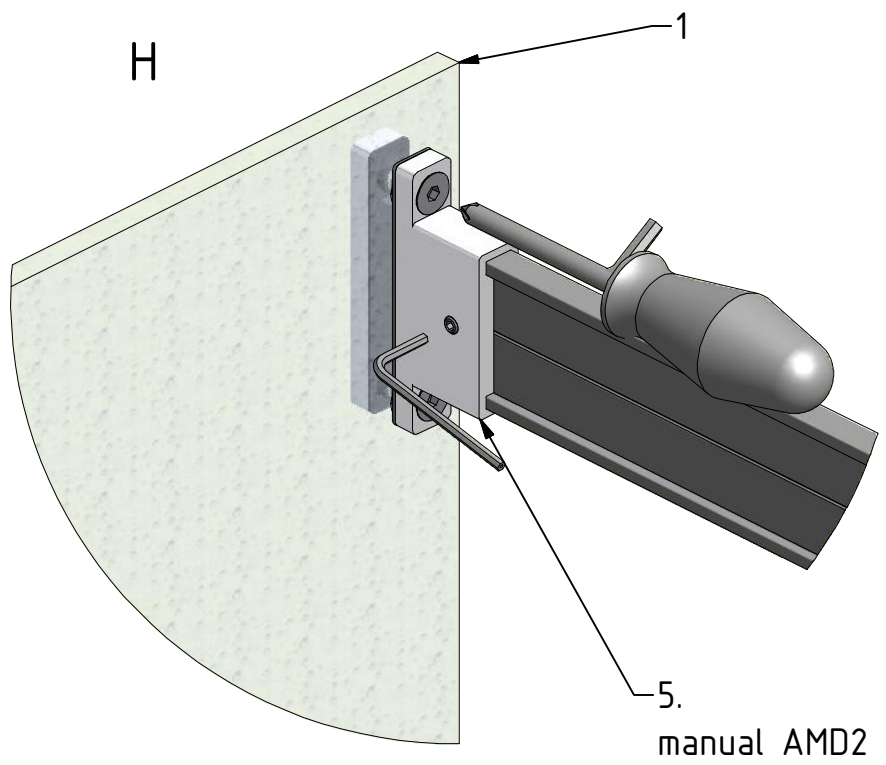
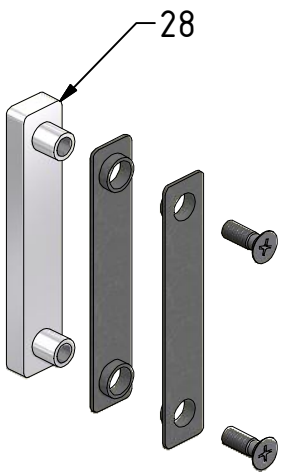
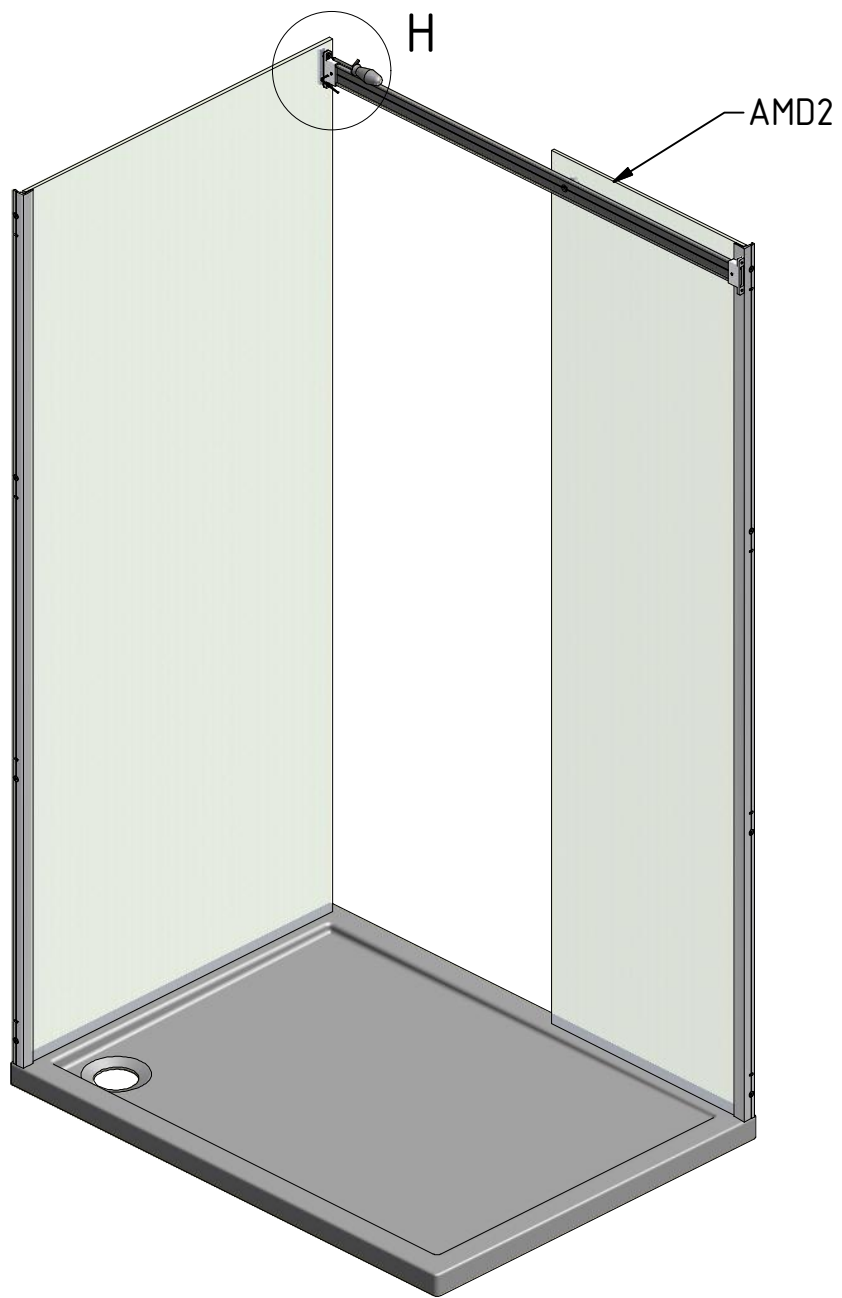




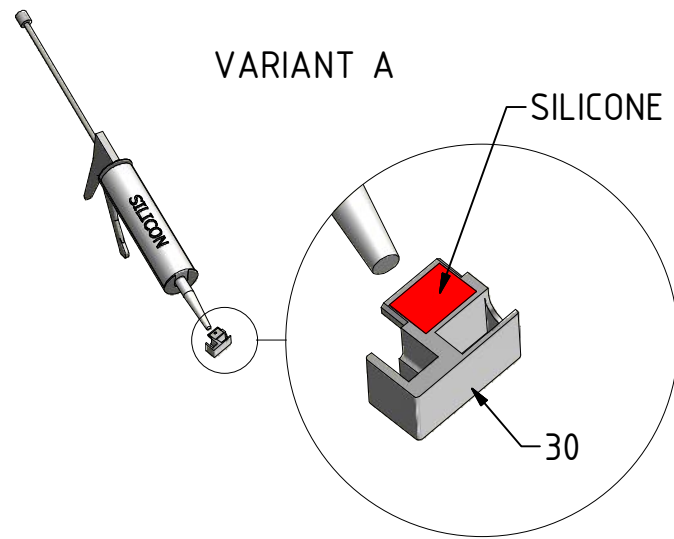
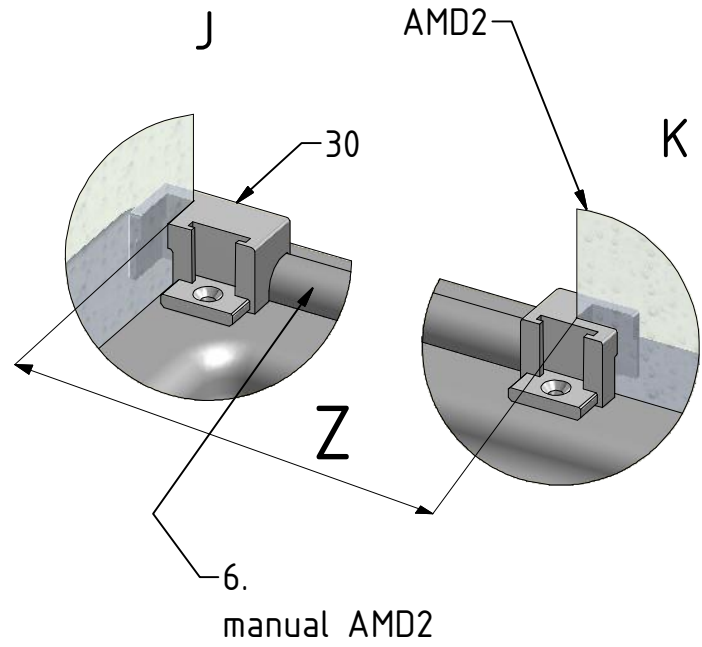
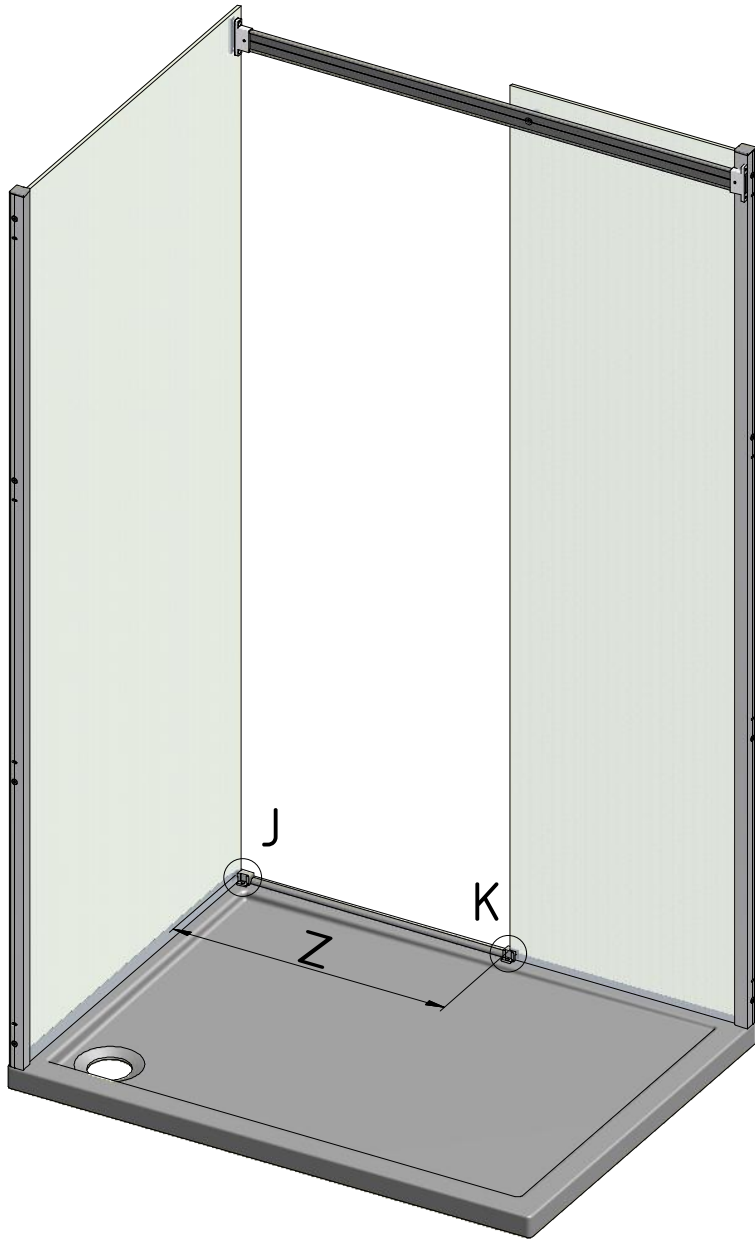
C1 4x



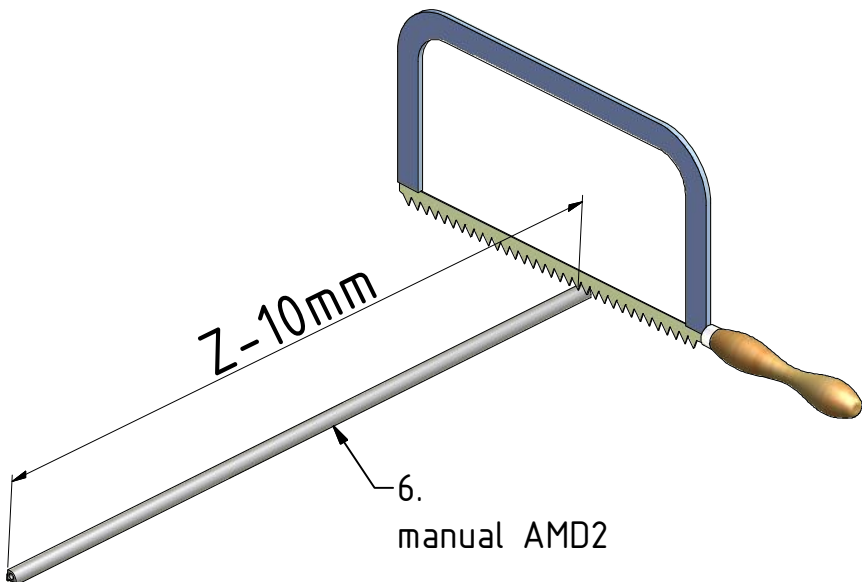
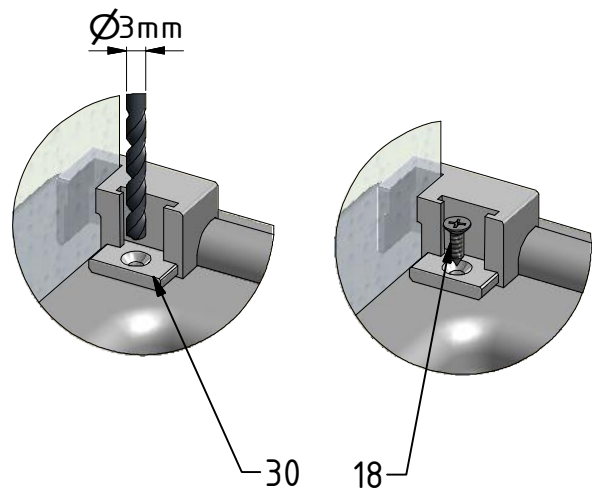


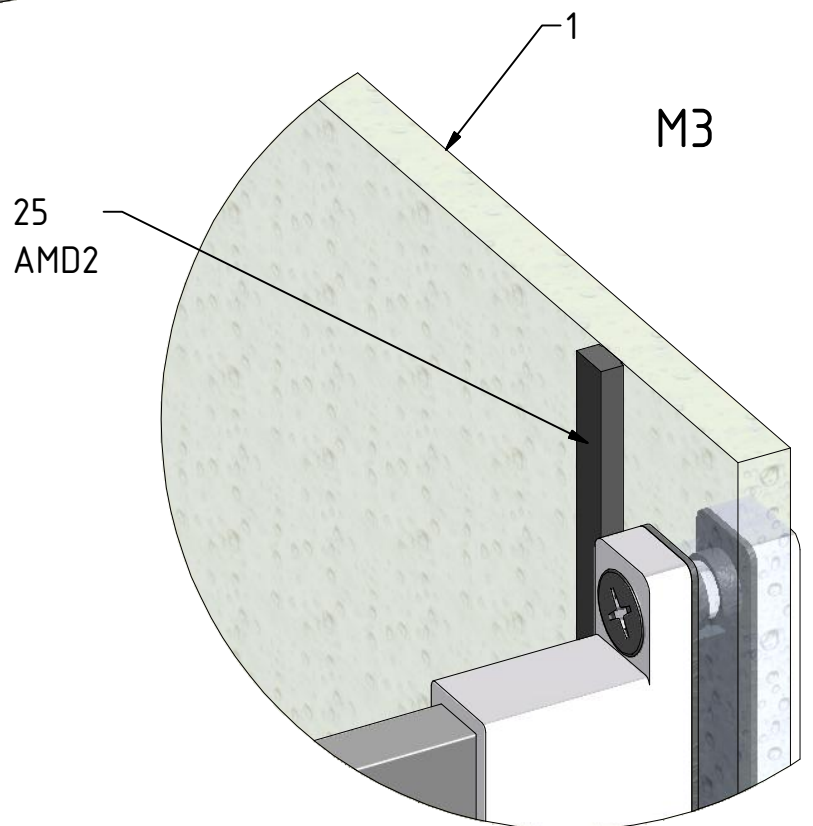
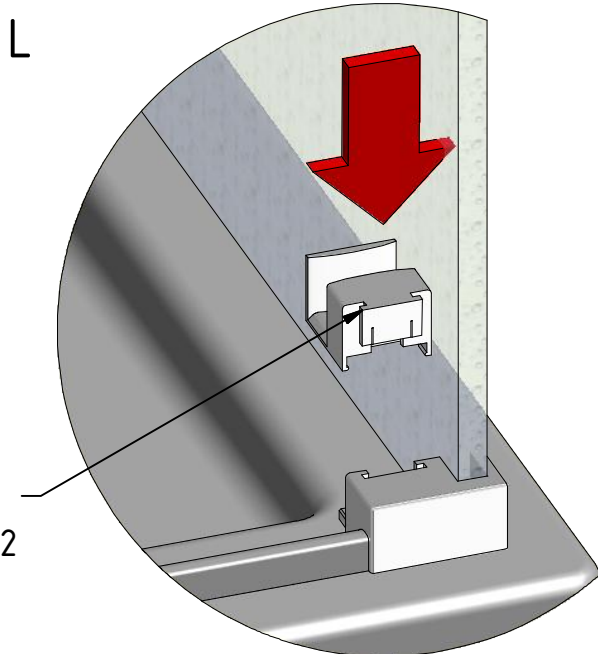
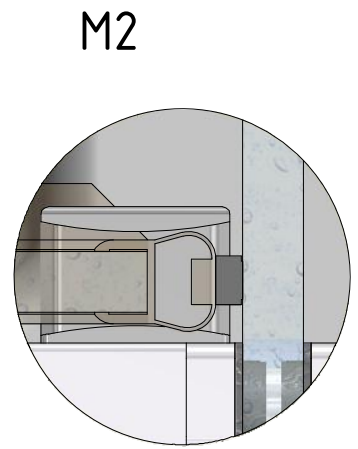
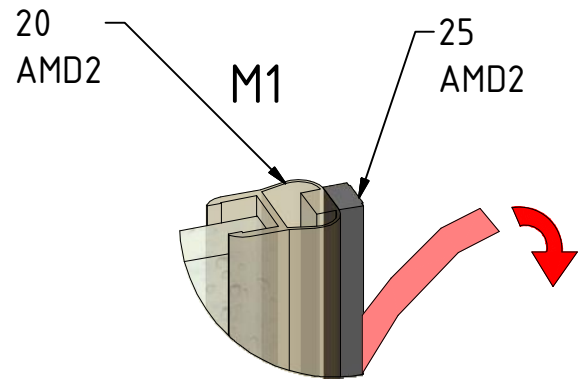
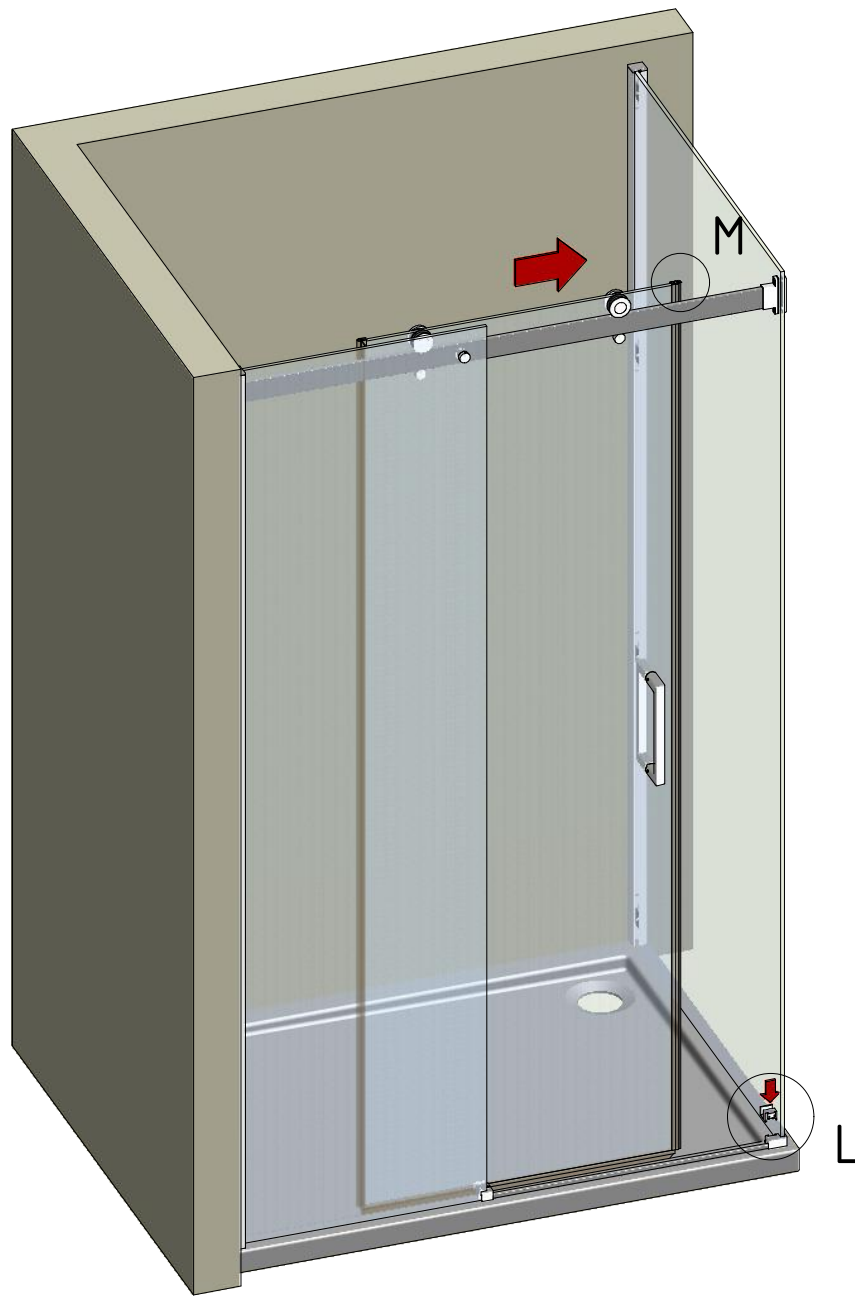


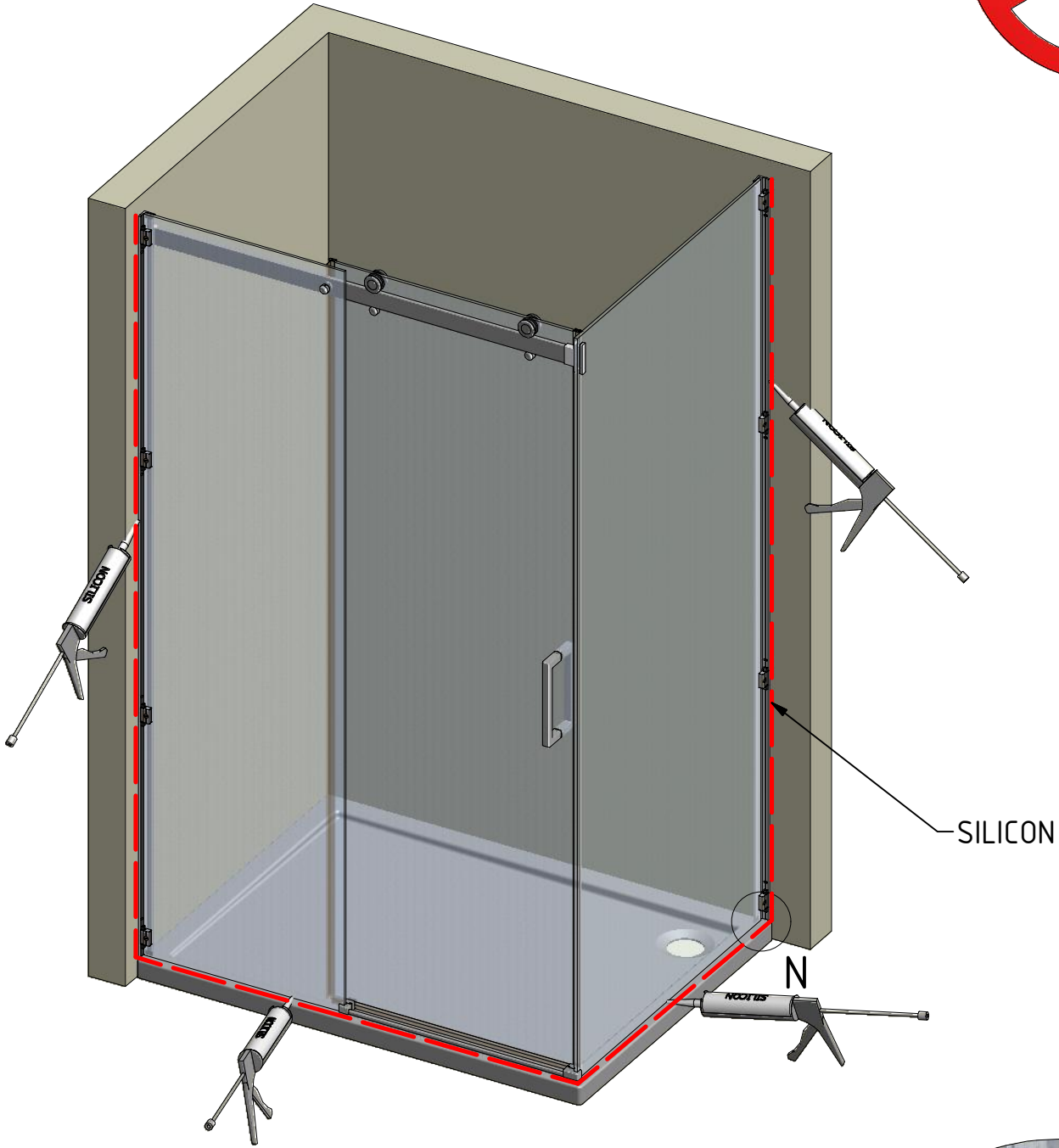




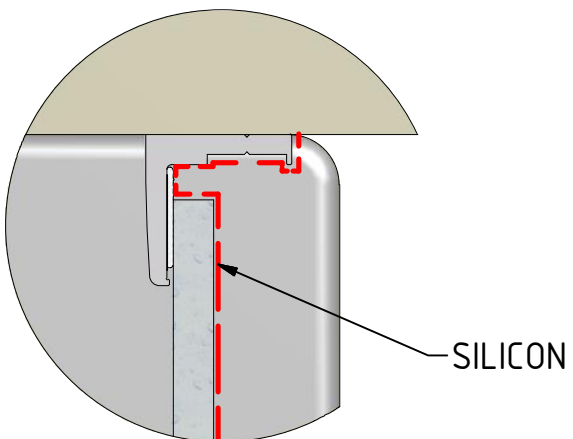
VARIANT B



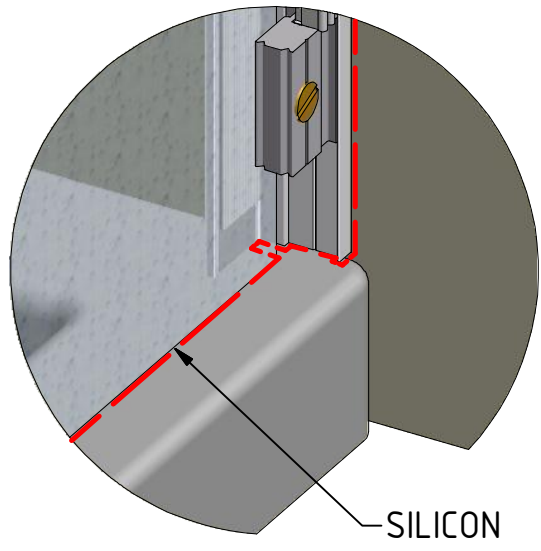


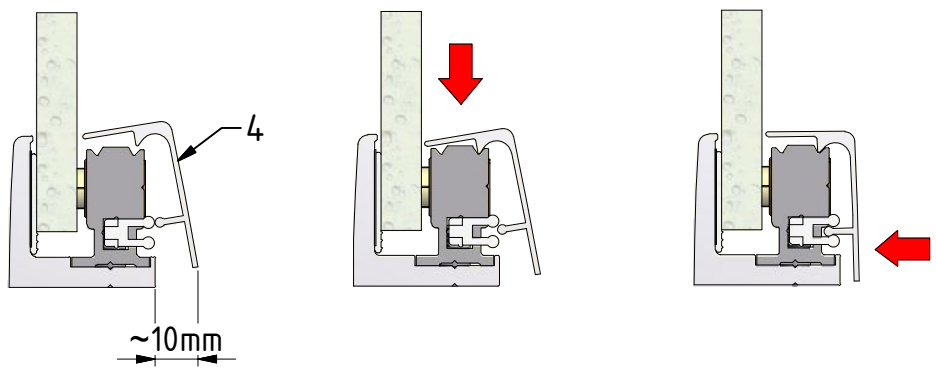
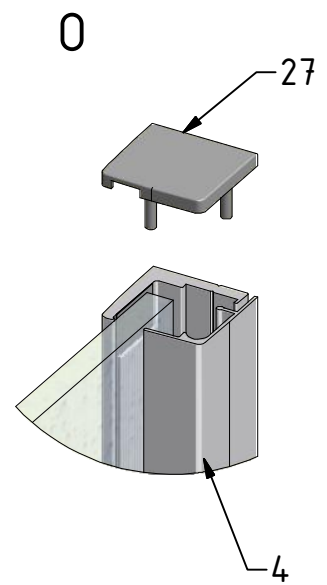


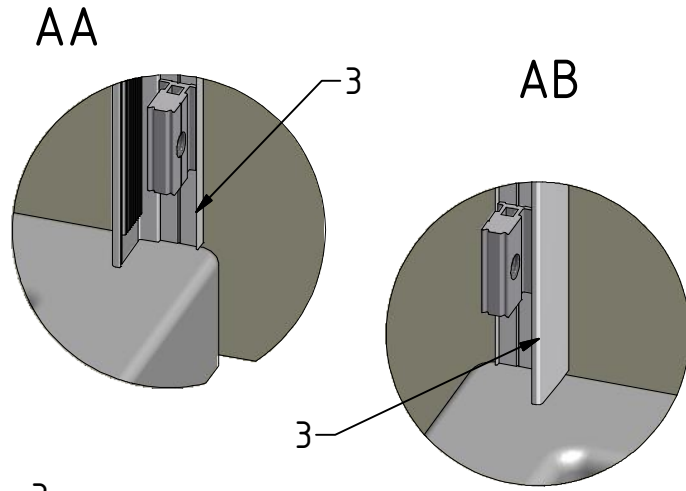
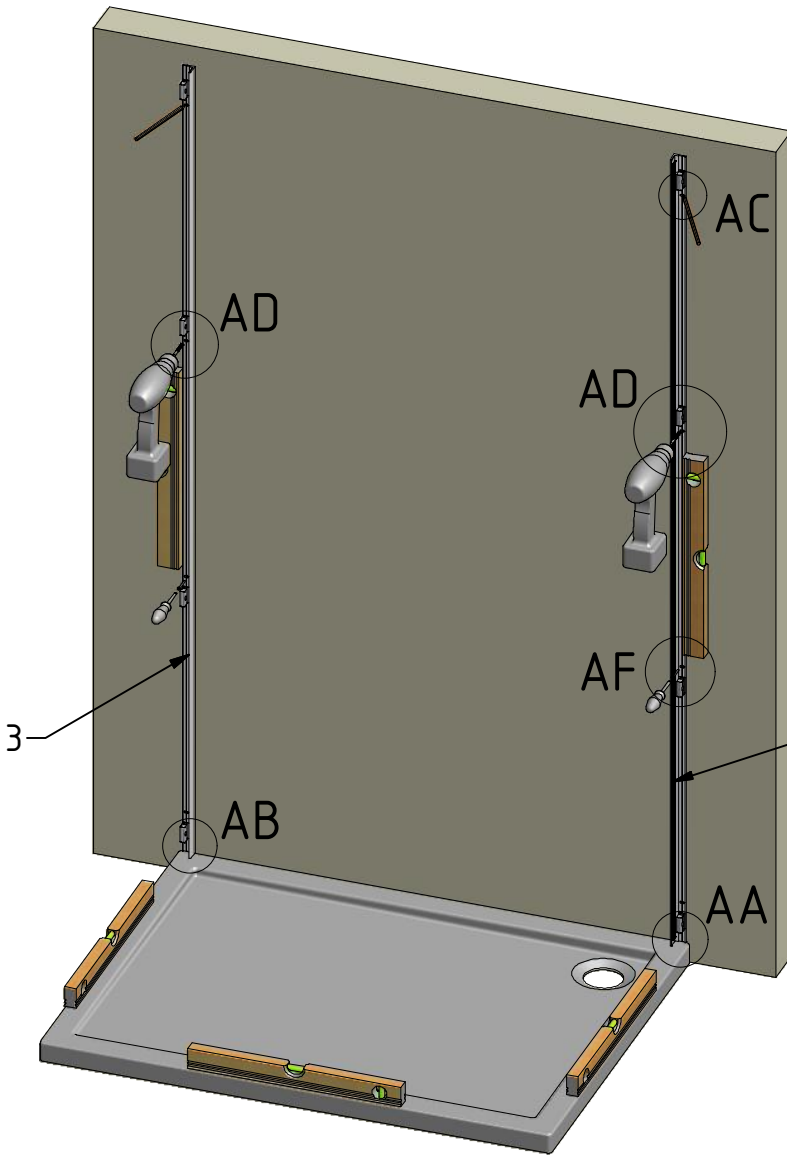
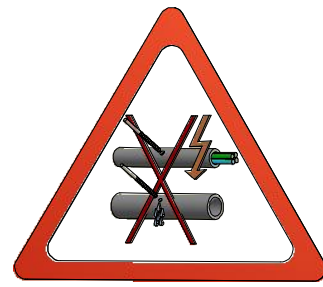
N



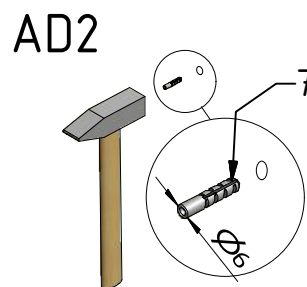
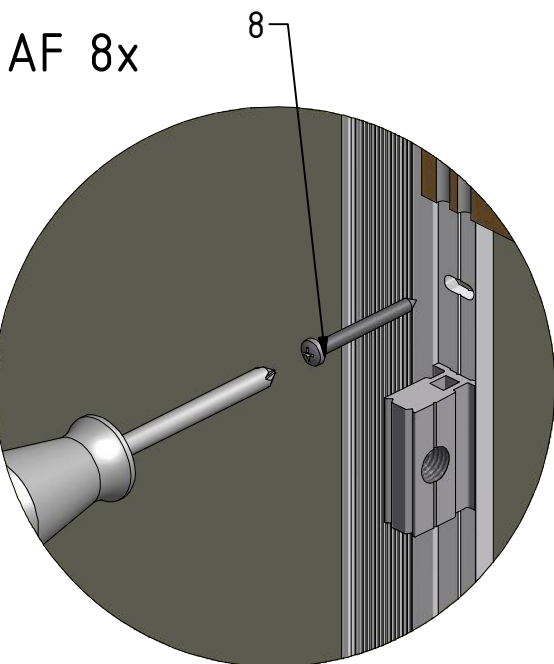
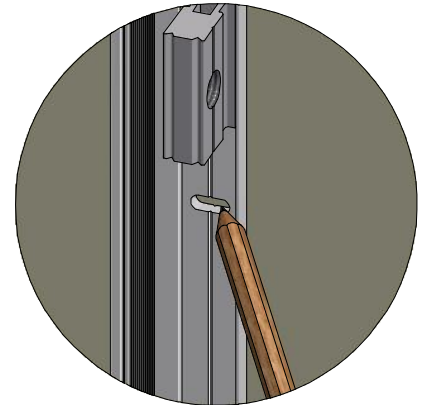
N



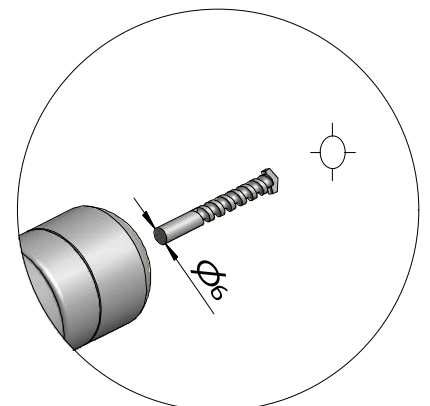


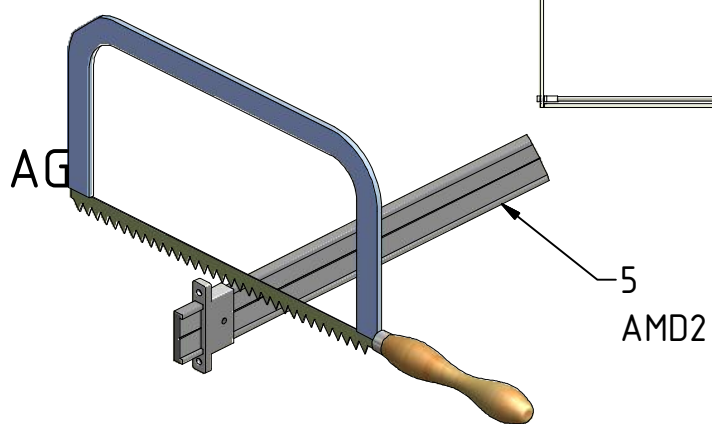
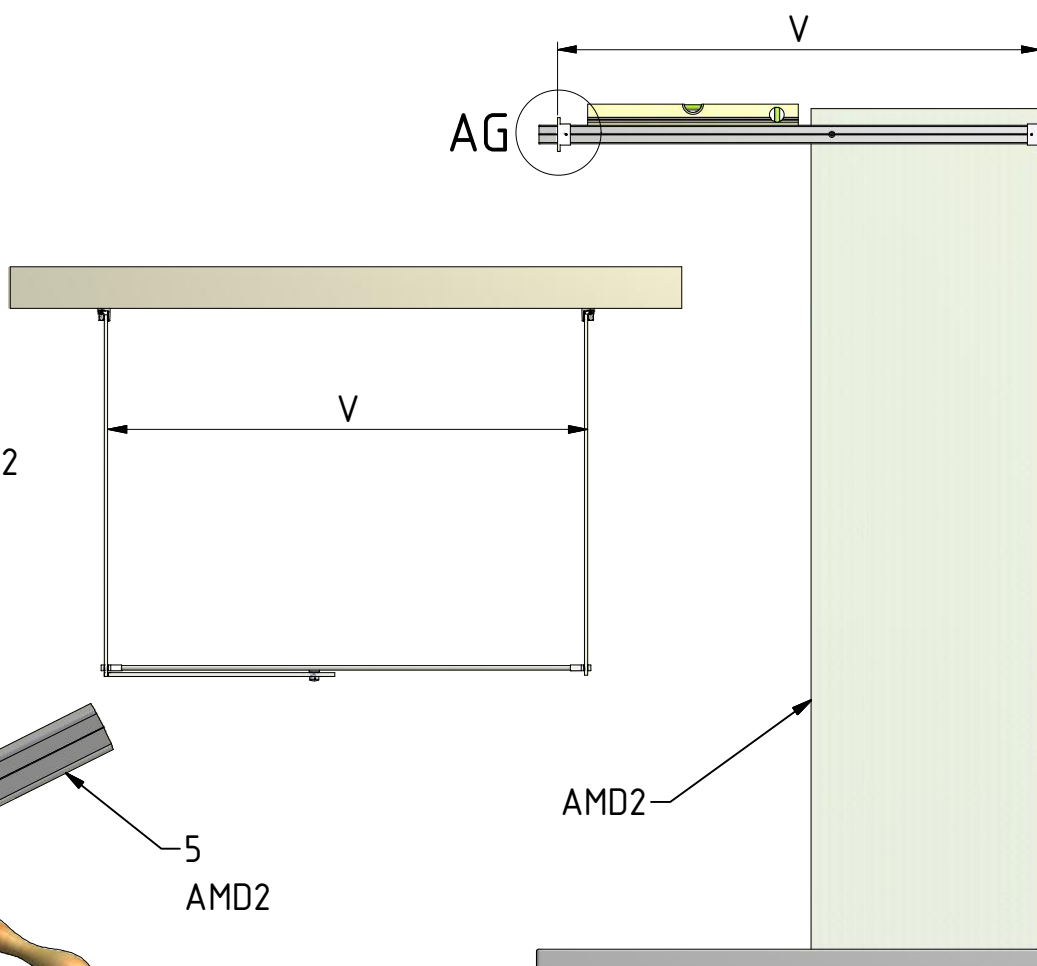
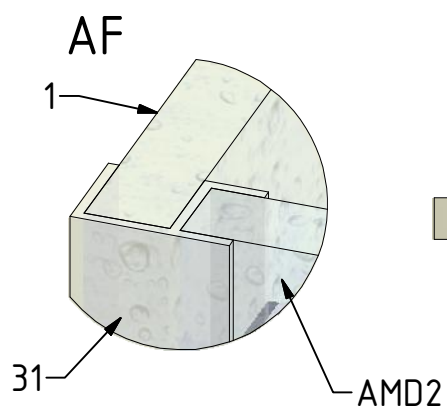
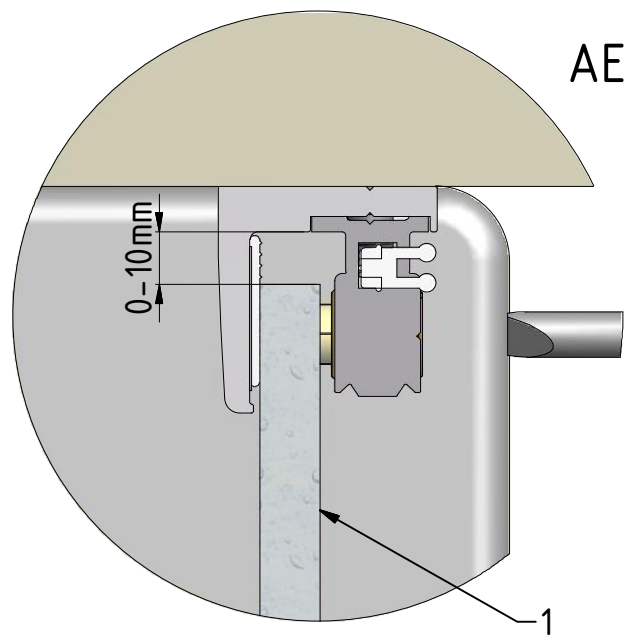
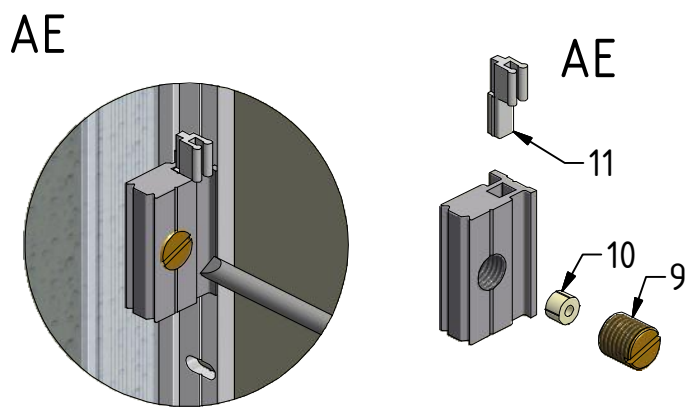
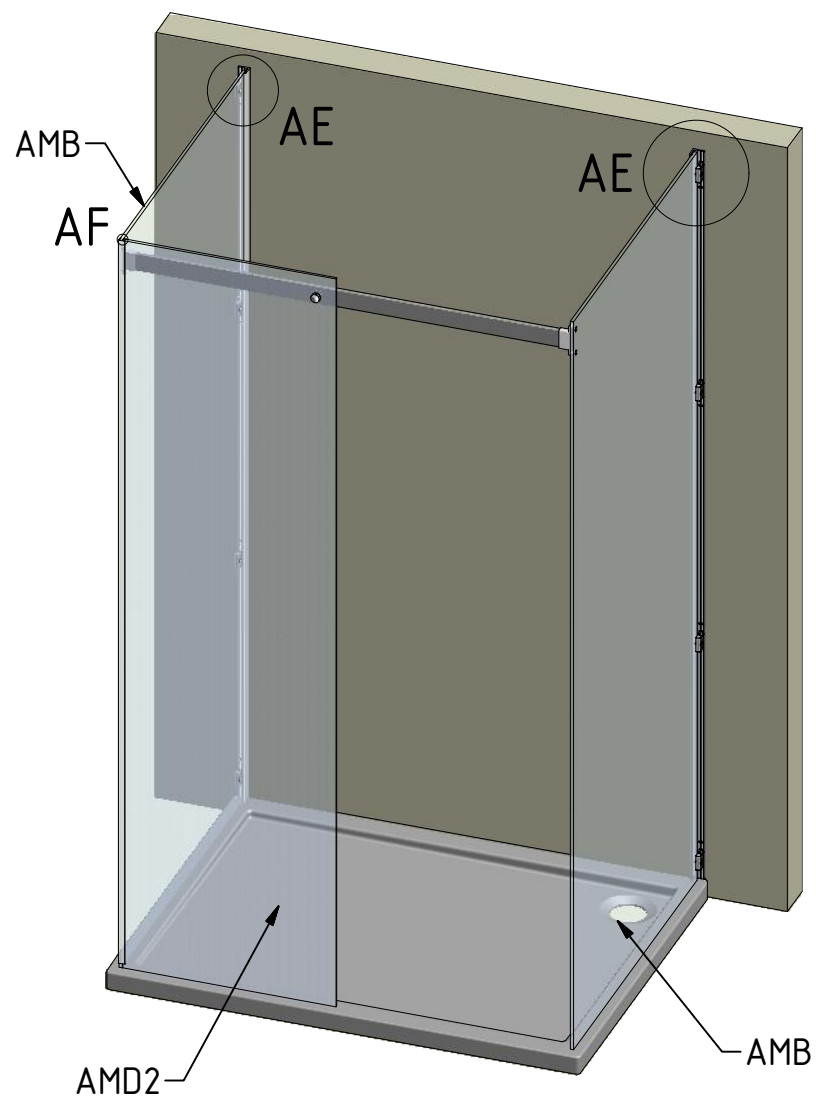


AC 8x



AD1 8x





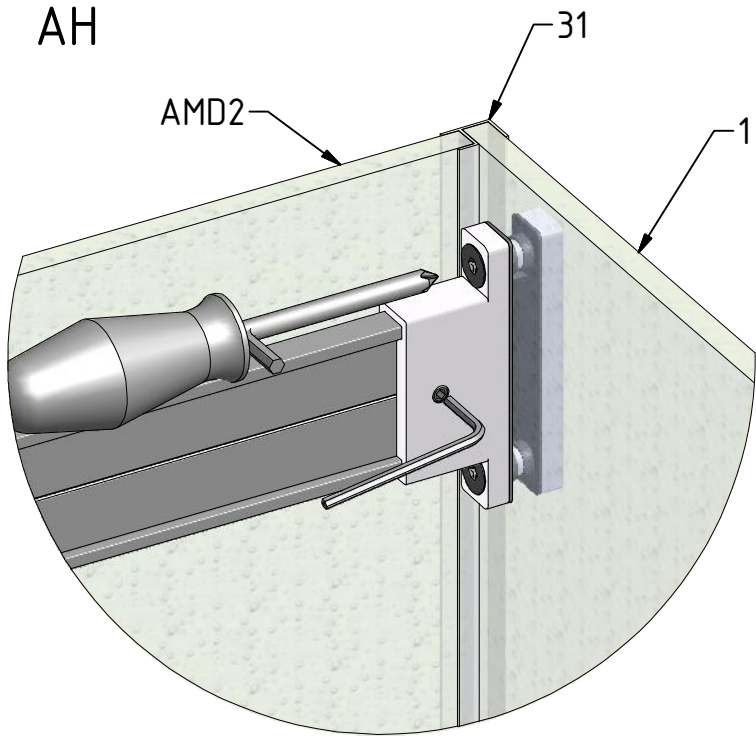


AH

AMD2

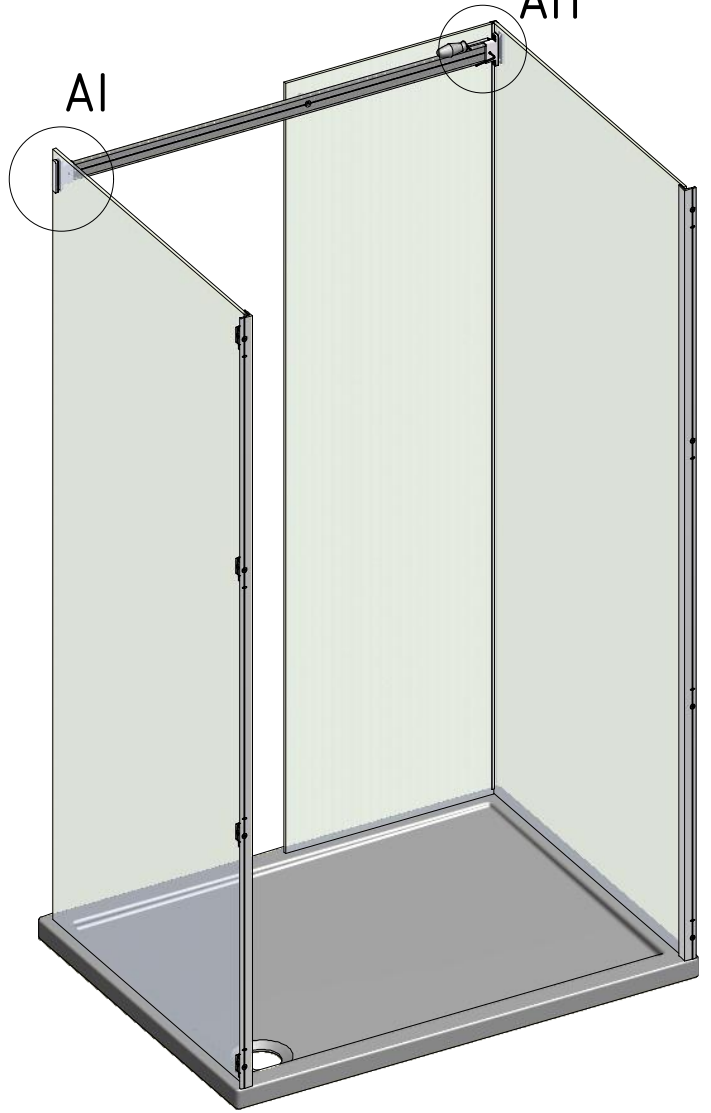
31

1

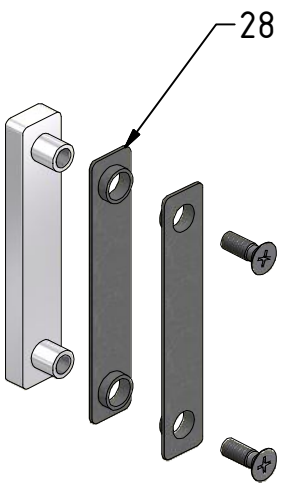


AH

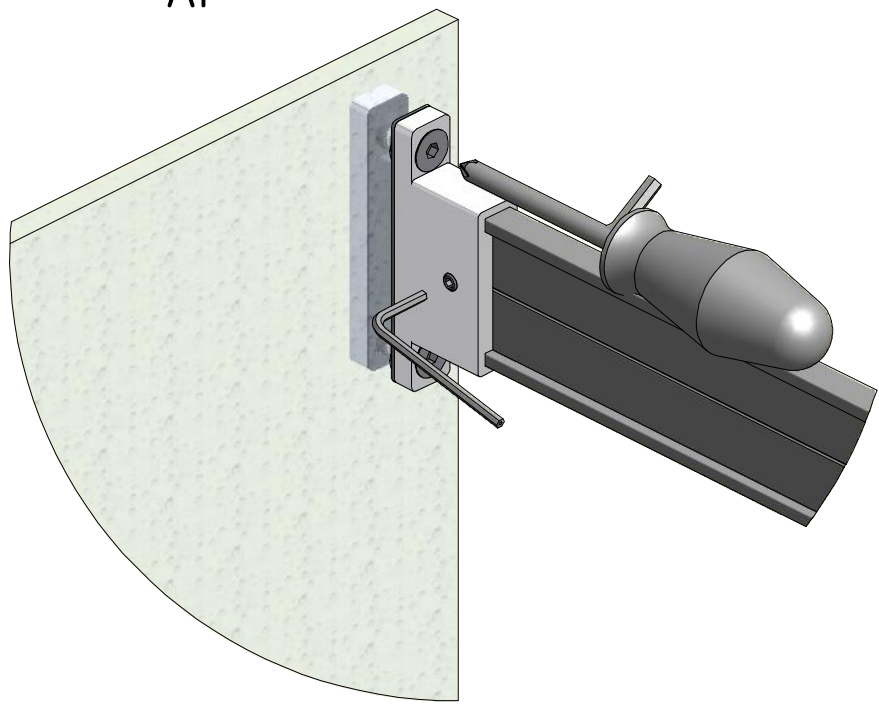
AI

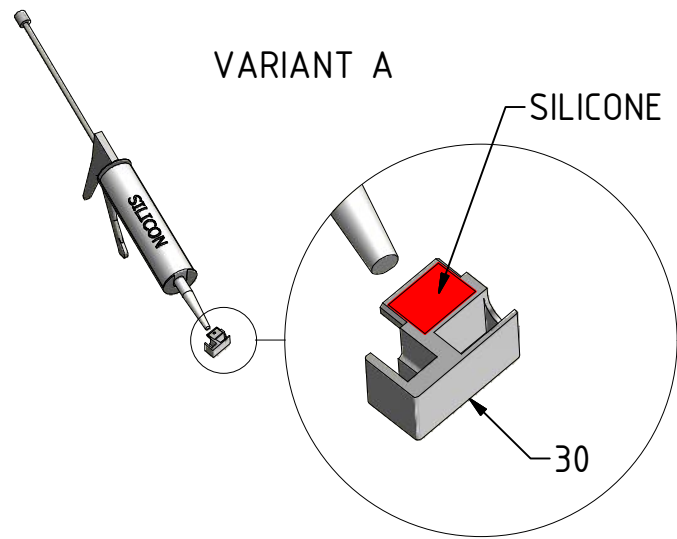
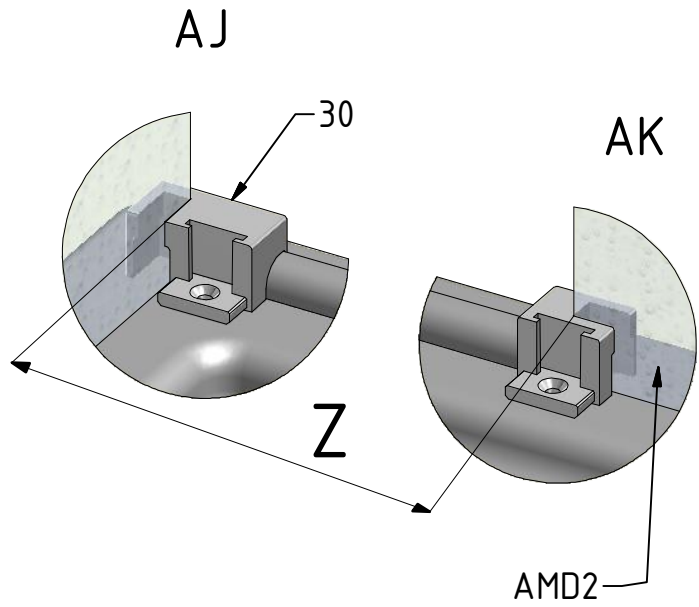
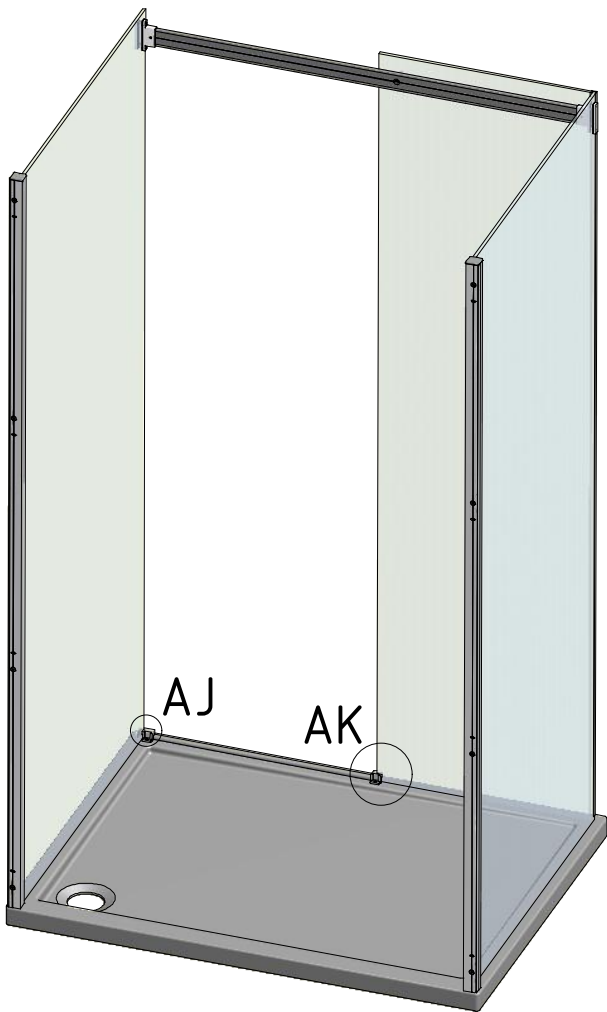


28

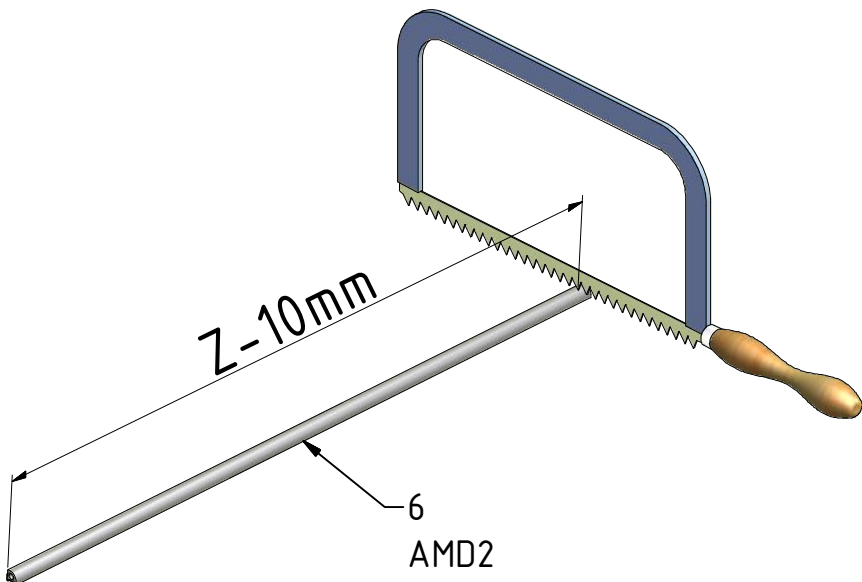
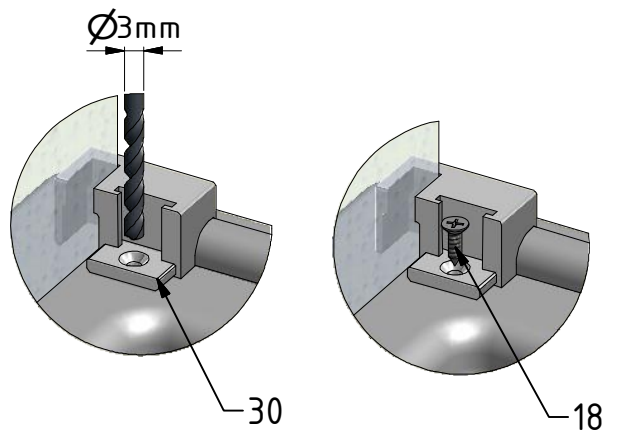


AI

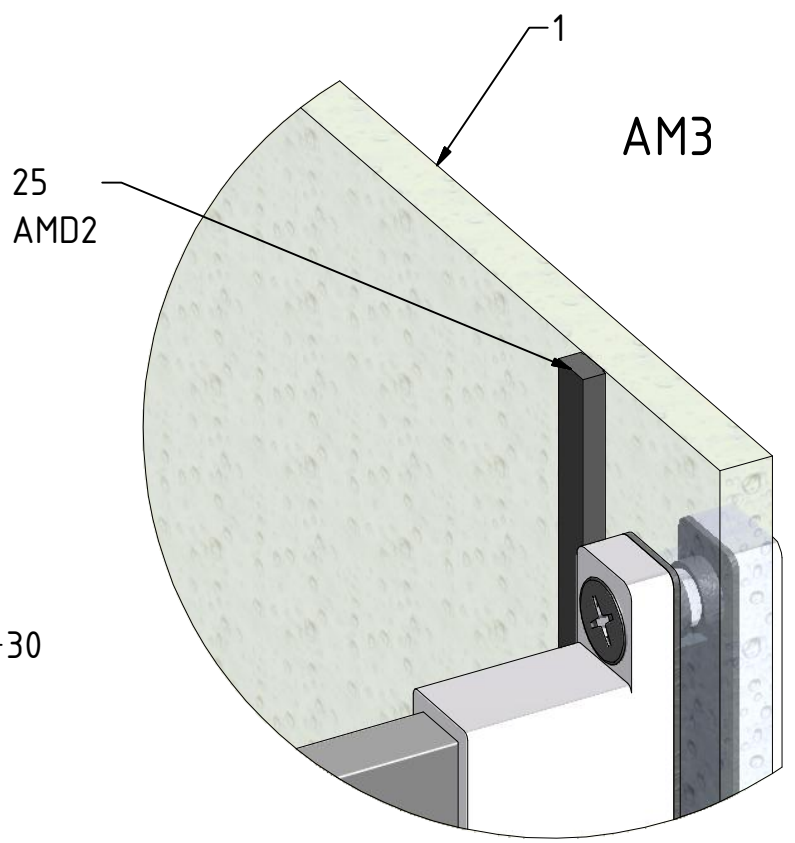
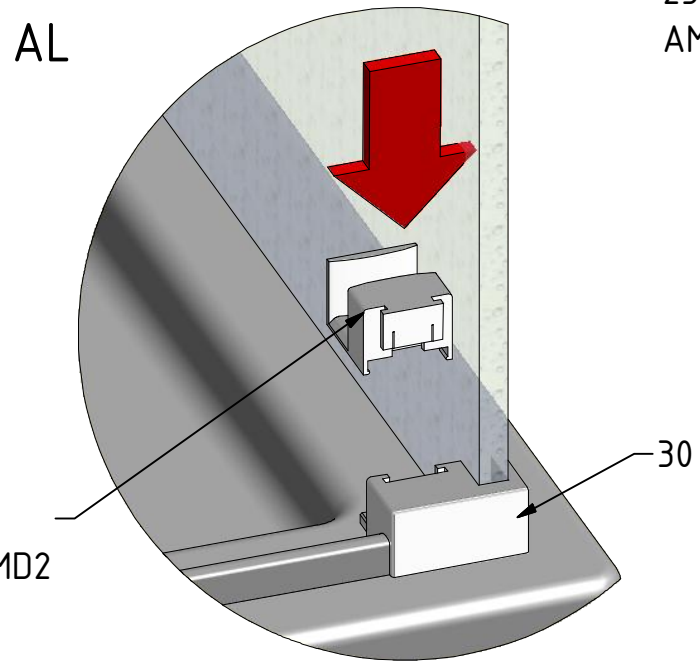
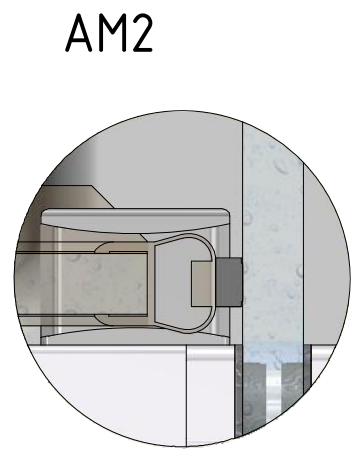
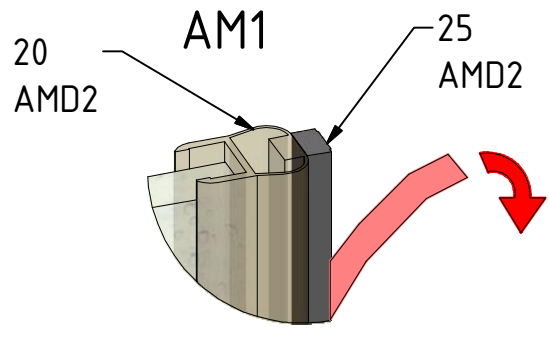
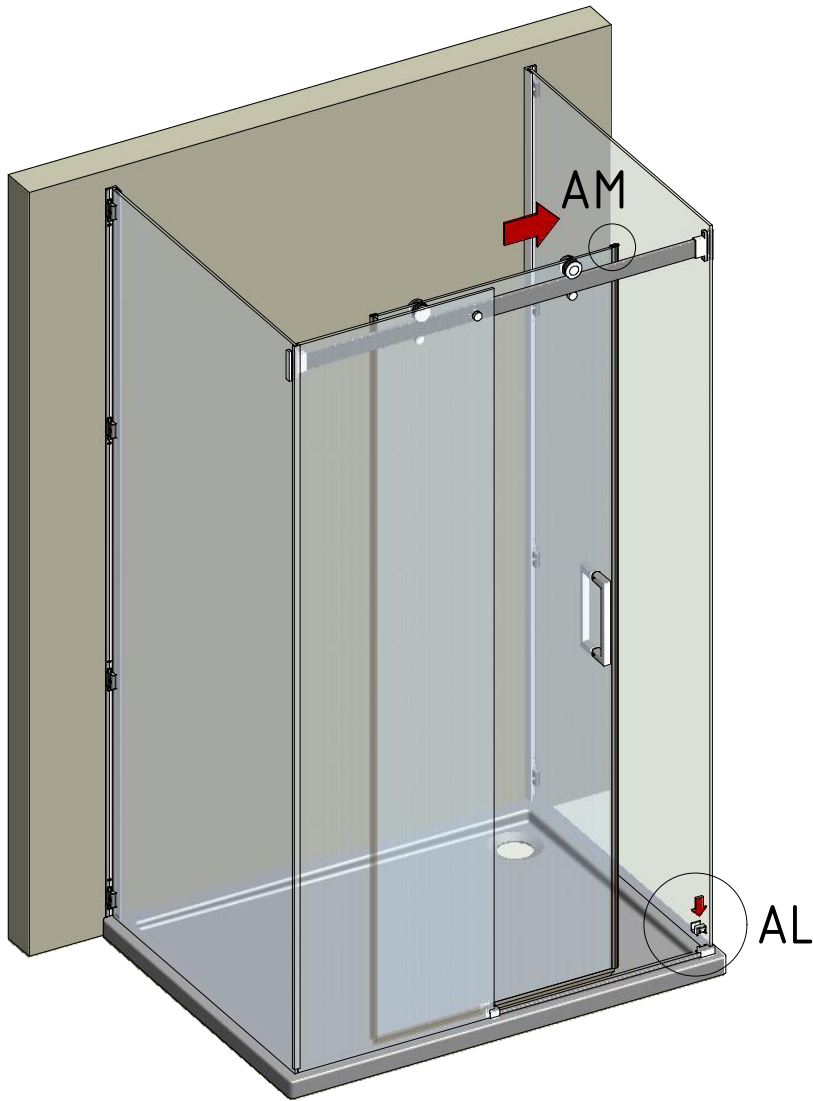


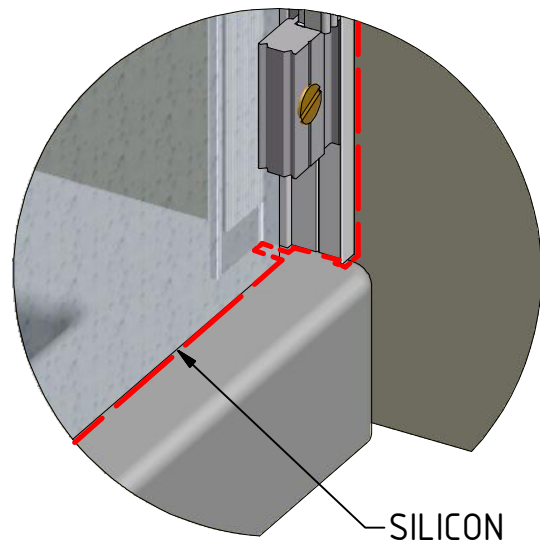
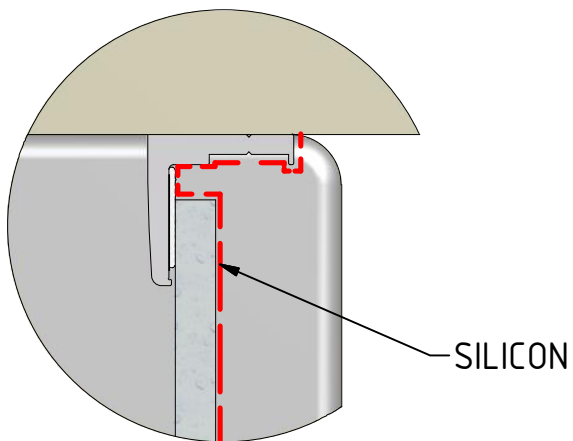
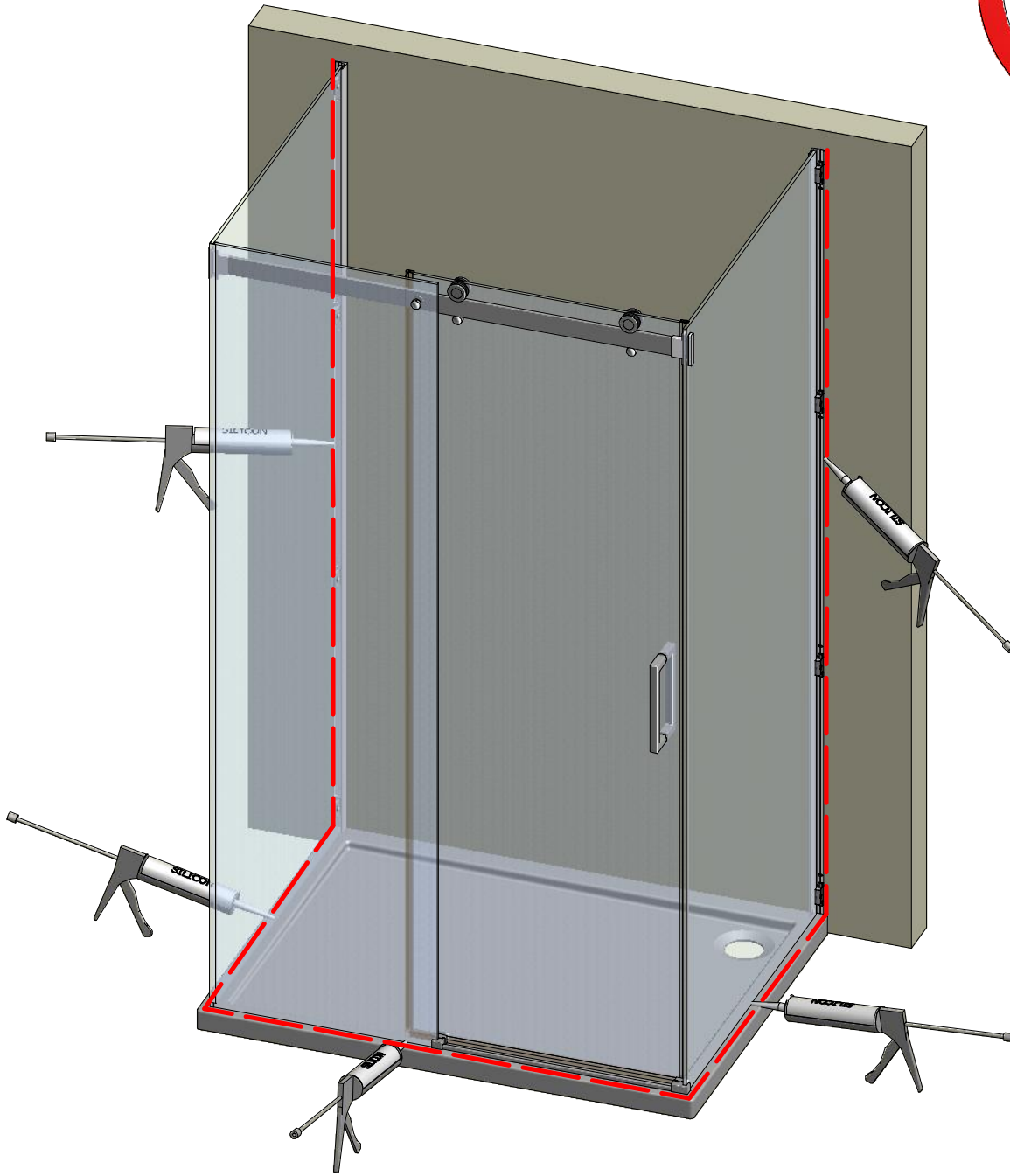


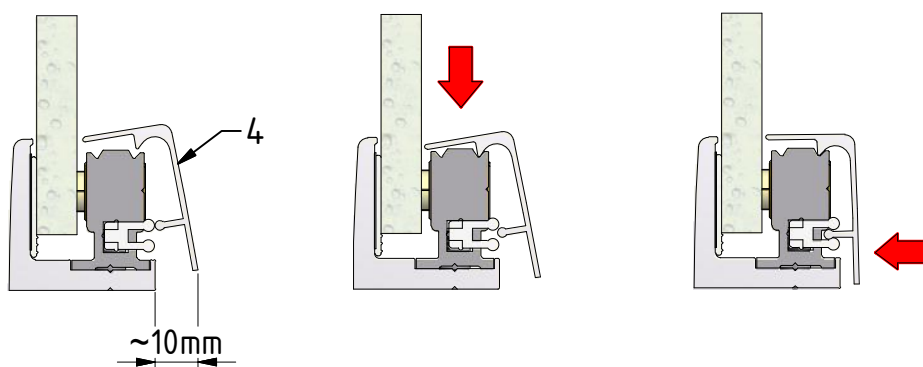
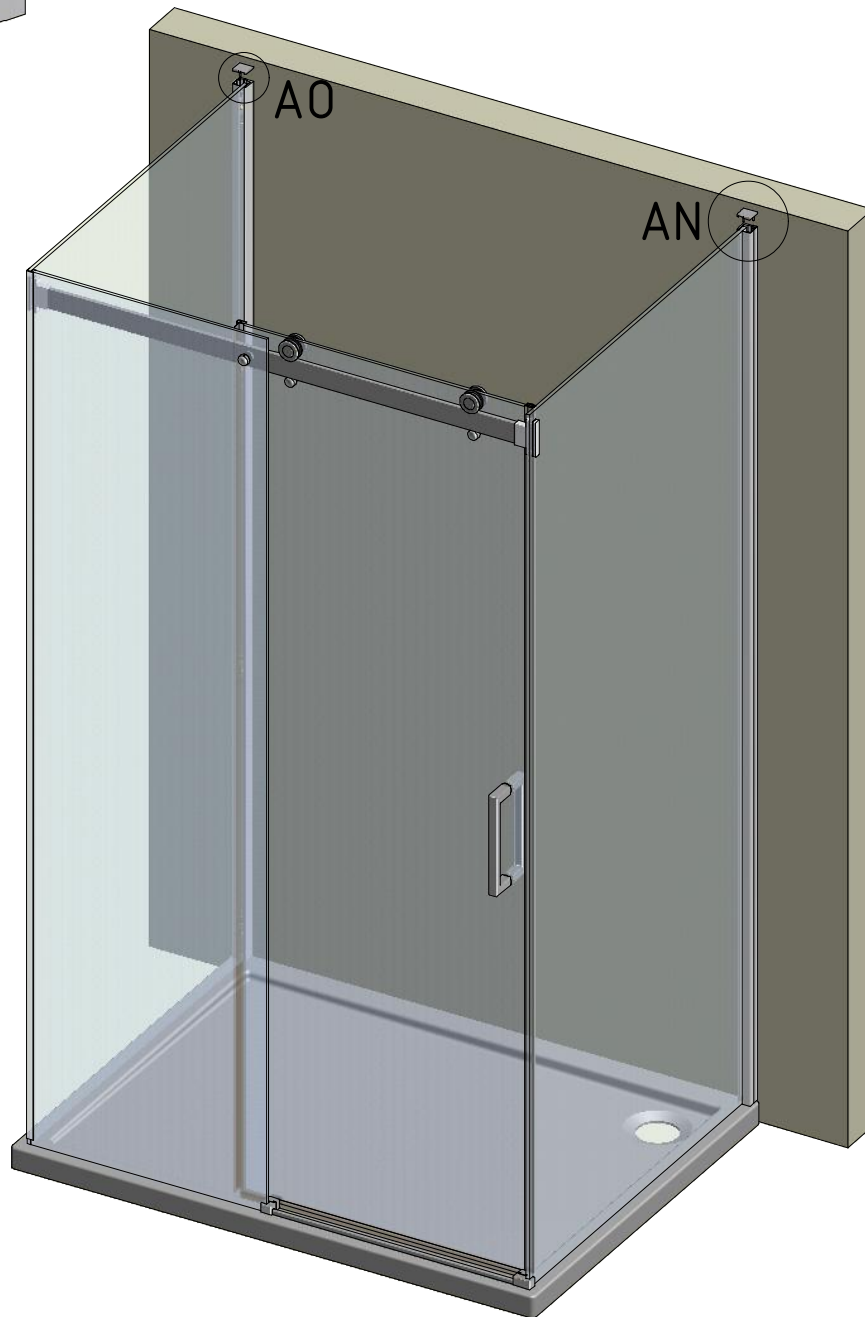
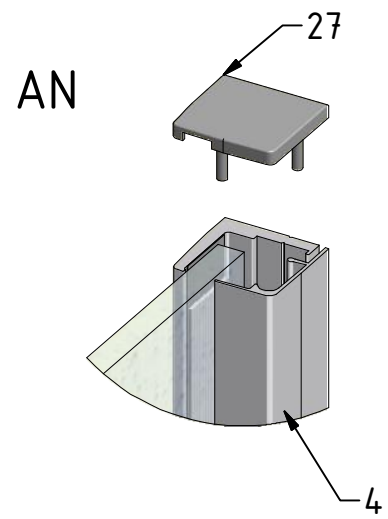
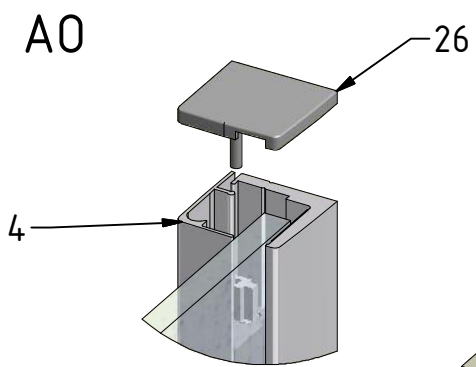
VARIANT B



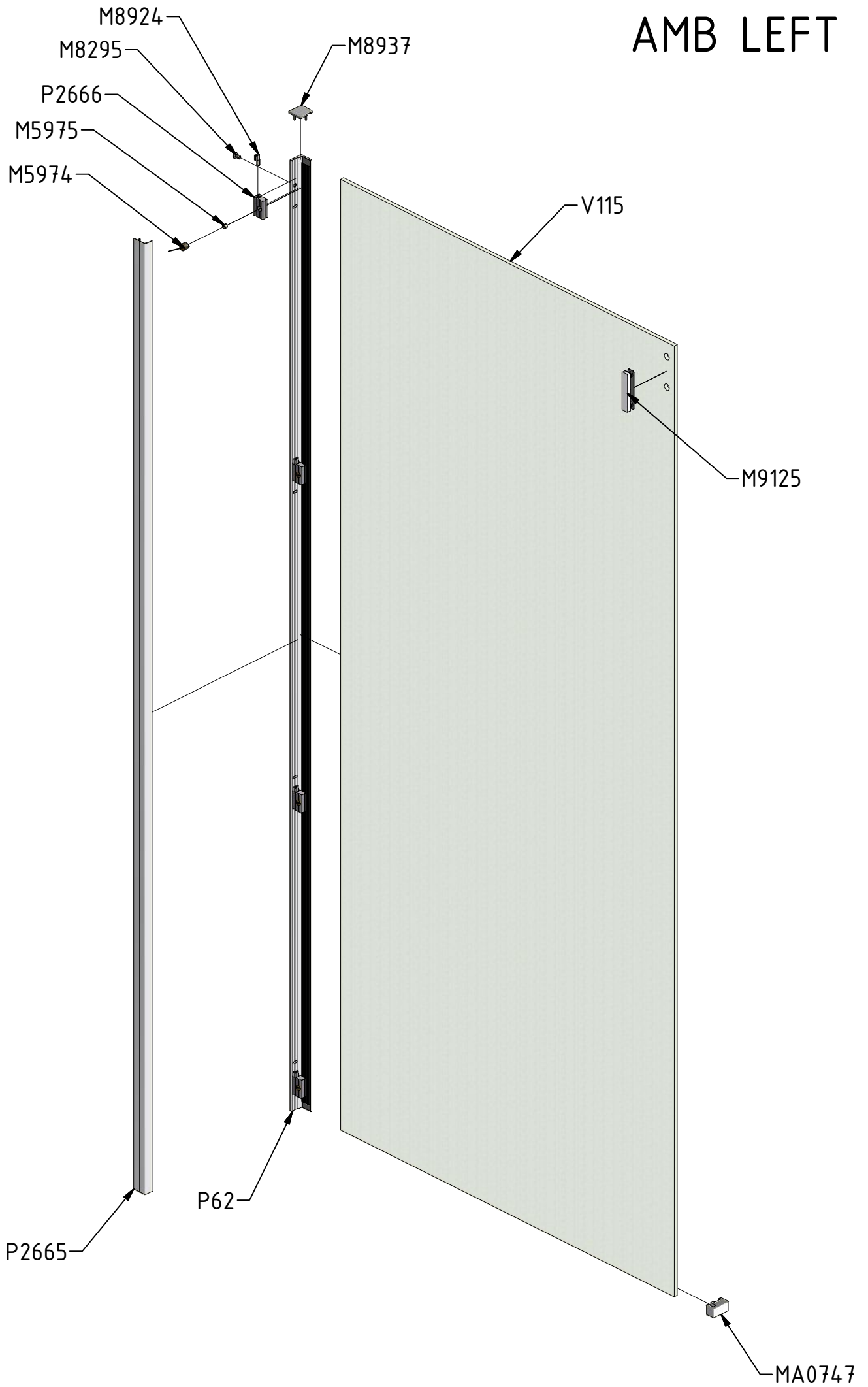




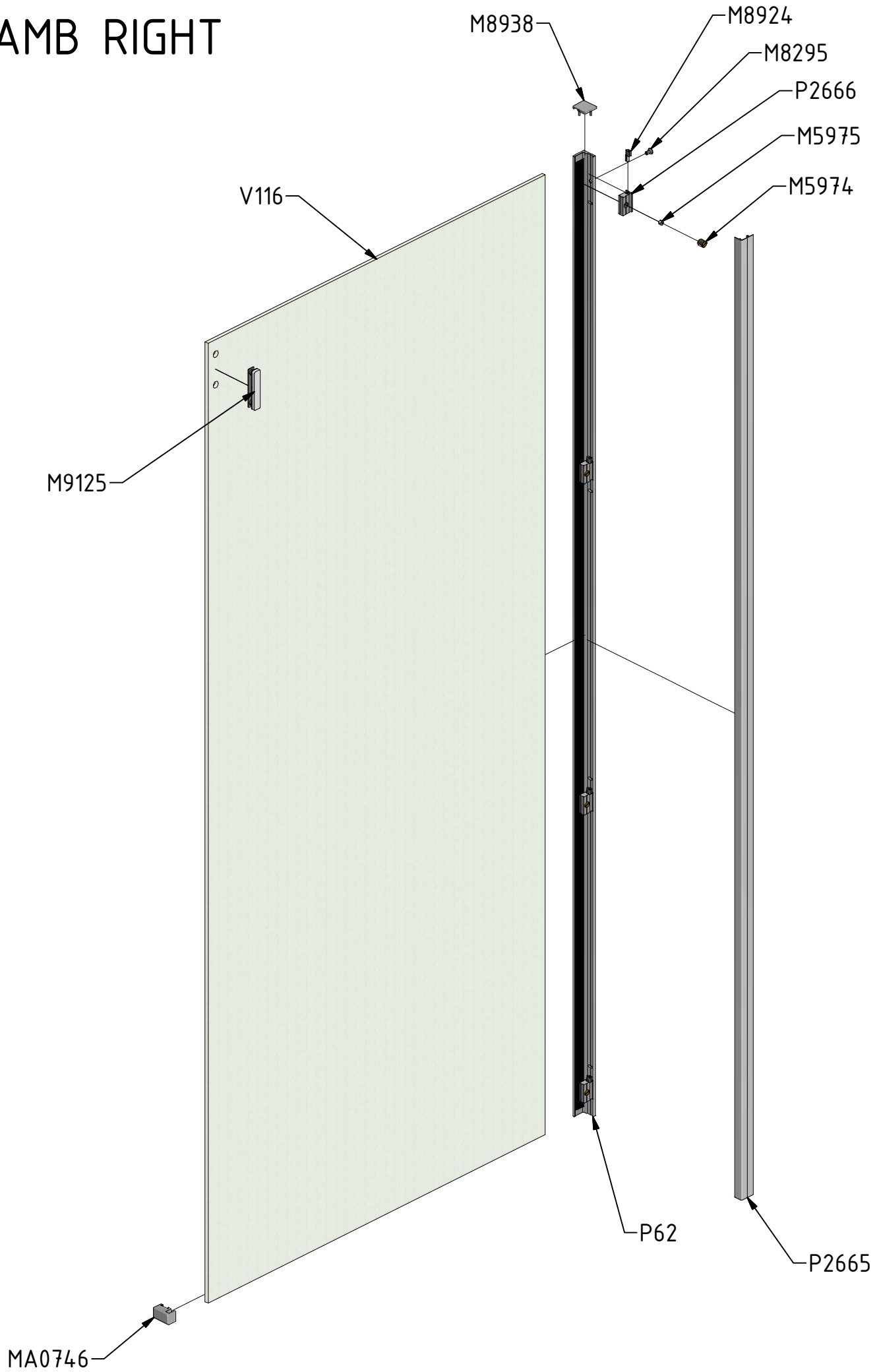




# AMB LEFT



# AMB RIGHT



V115	800	clear glass	ND03-0360-00-02
		mirror glass	ND03-0360-00-18
	900	clear glass	ND03-0361-00-02
		mirror glass	ND03-0361-00-18

V116	800	clear glass	ND03-0360-00-02
		mirror glass	ND03-0484-00-18
	900	clear glass	ND03-0361-00-02
		mirror glass	ND03-0485-00-18

P62			ND01-2361-00
-----	--	--	--------------



