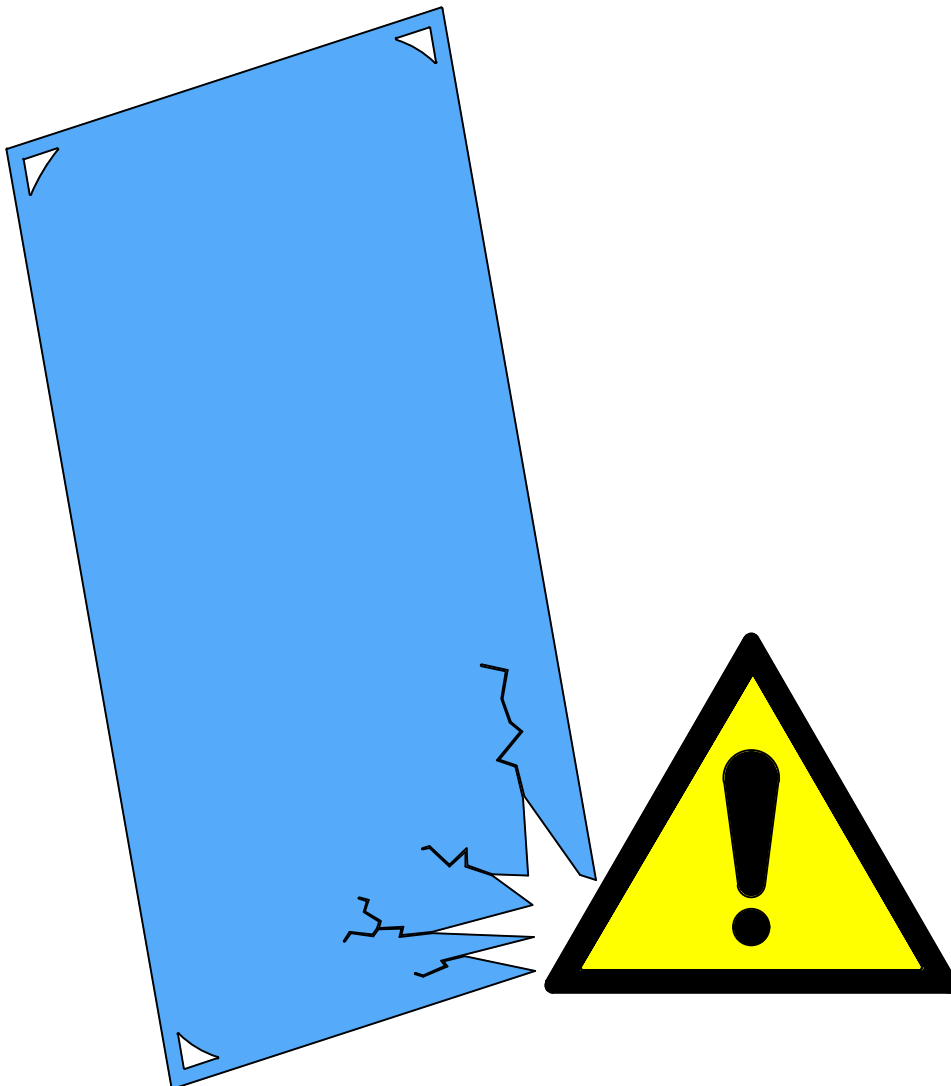
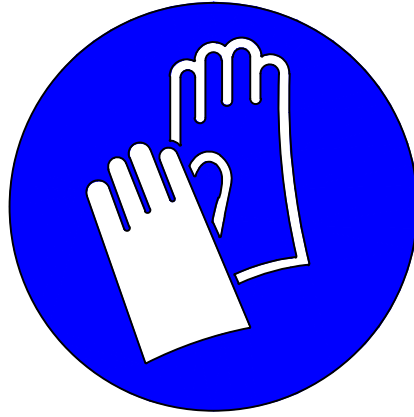
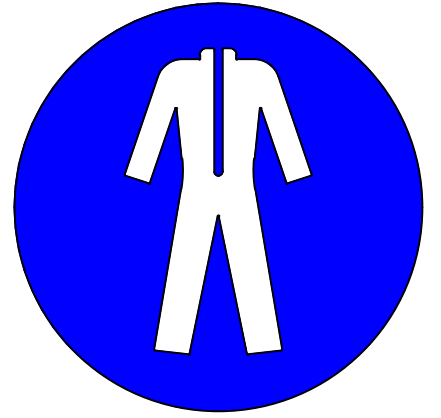
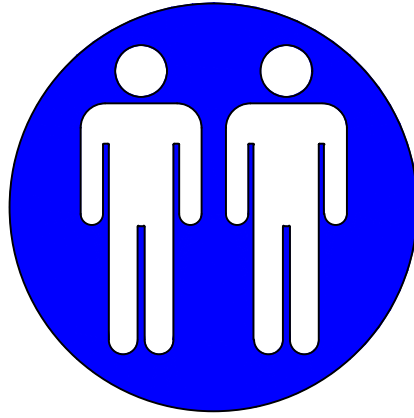


4000876



Roth Czech s.r.o. ; Czech Republic, 569 33 Třebořov 160,  
tel. : +420 61 353 611  
<http://www.roth-czech.cz>; e-mail: [objednavky@roth-czech.cz](mailto:objednavky@roth-czech.cz)

2023/08/21  
Rev. : 01  
MB3715



---

**CZE**

Pozor!!! - při koupi výrobku a před jeho instalací jej pečlivě přezkontrolujte, zda není mechanicky nebo jiným způsobem poškozen.

Po instalaci již nebude brán ohled na poškození tohoto typu.

• Sprchový box instalujte do předem stavebně připraveného prostoru. Tento box musí být instalován do prostoru kompletně obloženého obklady a dlažbou.

• Výrobek musí být vyjímatelný bez násilných stavebních zásahů. Je nutné zajistit montážní prostor okolo koutu min. 60cm!!!

• Před uvedením boxu do provozu je nutné všechny styčné plochy řádně zasilikonovat z venkovní strany a dotáhnout všechny spoje rozvodných hadic.

• Před zasunutím boxu do stavebně připraveného prostoru je nutné zkontrolovat těsnost všech rozvodných hadic.

**POZOR!!!** Při manipulaci může dojít k povolení i zdánlivě pevných spojů.

Je proto nutné před uvedením do provozu zkontrolovat těsnost všech spojů a v případě netěsnosti tyto spoje dotáhnout (utěsnit).

---

**SVK**

**POZOR!!!** -pri kúpe výrobku a pred jeho inštaláciou výrobok dôkladne prekontrolujte, či nie je mechanicky alebo iným spôsobom poškodený. Po nainštalovaní výrobku, v prípade poškodenia, už nebude uznaná reklamácia na výrobok.

• Sprchový box inštalujte do vopred stavebne pripraveného priestoru. Tento box musí byť inštalovaný do priestoru kompletne obloženého obkladmi a dlažbou.

• Výrobok musí byť vyberateľný bez násilných stavebných zásahov!!!

• Pred uvedením boxu do prevádzky je nutné všetky styčné plochy riadne zasilikonovať z vonkajšej strany a dotiahnúť všetky spoje rozvodných hadíc.

• Pred zasunutím boxu do stavebne pripraveného priestoru je nutné skontrolovať tesnosť všetkých rozvodných hadíc.

**POZOR!!!** Pri manipulácii môže dôjsť k povoleniu i zdánlivo pevných spojov.

Je preto nutné pred uvedením do prevádzky skontrolovať tesnosť všetkých spojov a v prípade netesnosti tieto spoje dotiahnúť (utesniť).

---

**GBR**

Attention!!! - when purchasing the product and before installing it, carefully check that it is not mechanically or otherwise damaged.

Damage of this type will no longer be taken into account after installation.

• Install the shower box in a pre-prepared space. This box must be installed in space completely lined with tiles and paving.

• The product must be removable without forcible construction work. It is necessary to provide assembly space around the corner min. 60cm !!!

• Before putting the box into operation, it is necessary to properly silicone all contact surfaces from the outside and tighten all manifold hoses.

• Before inserting the box into the construction-ready space, it is necessary to check the tightness of all distribution boards hose.

**ATTENTION!!!** During handling, even seemingly fixed connections may become loose.

It is therefore necessary to check the tightness of all connections and in the event of a leak before commissioning tighten (seal) these joints.

---

**DEU**

Beachtung!!! - Überprüfen Sie beim Kauf des Produkts und vor der Installation sorgfältig, ob es nicht mechanisch oder mechanisch ist sonst beschädigt.

Schäden dieser Art werden nach der Installation nicht mehr berücksichtigt.

• Installieren Sie die Duschbox an einem vorbereiteten Ort. Diese Box muss installiert sein Raum komplett mit Fliesen und Pflaster ausgekleidet.

• Das Produkt muss ohne gewaltsame Bauarbeiten abnehmbar sein. Montage ist erforderlich Platz um die Ecke min. 60cm !!!

• Vor Inbetriebnahme der Box müssen alle Kontaktflächen von außen ordnungsgemäß silikonisiert werden und alle Verteilerschläuche festziehen.

• Vor dem Einsetzen der Box in den baufertigen Raum muss die Dichtheit aller Verteiler überprüft werden Schlauch.

**BEACHTUNG!!!** Während der Handhabung können sich sogar scheinbar feste Verbindungen lösen.

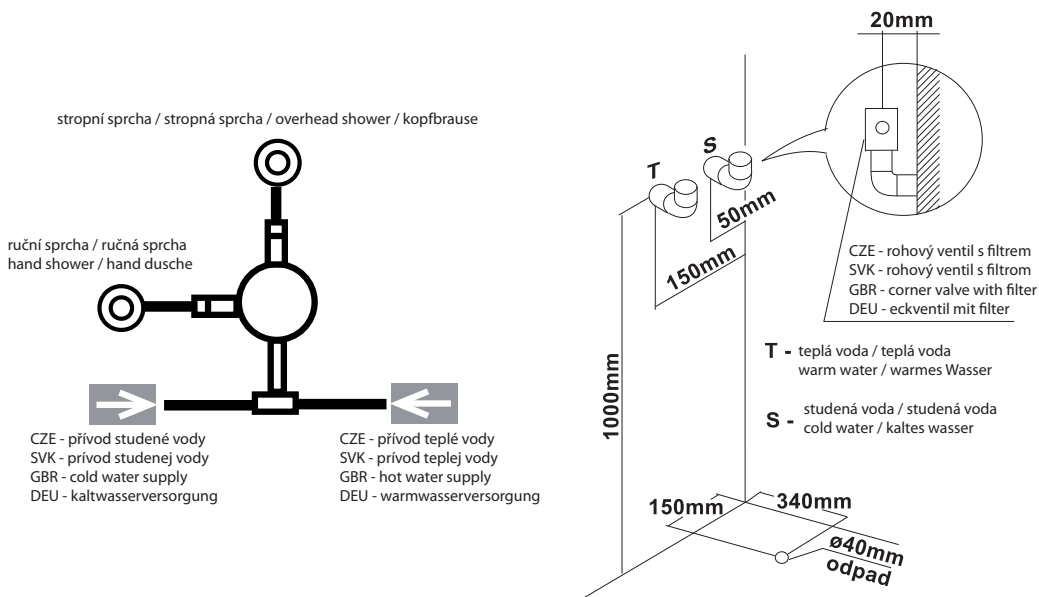
Es ist daher erforderlich, vor der Inbetriebnahme die Dichtheit aller Anschlüsse und im Falle eines Lecks zu überprüfen Diese Verbindungen festziehen (abdichten).

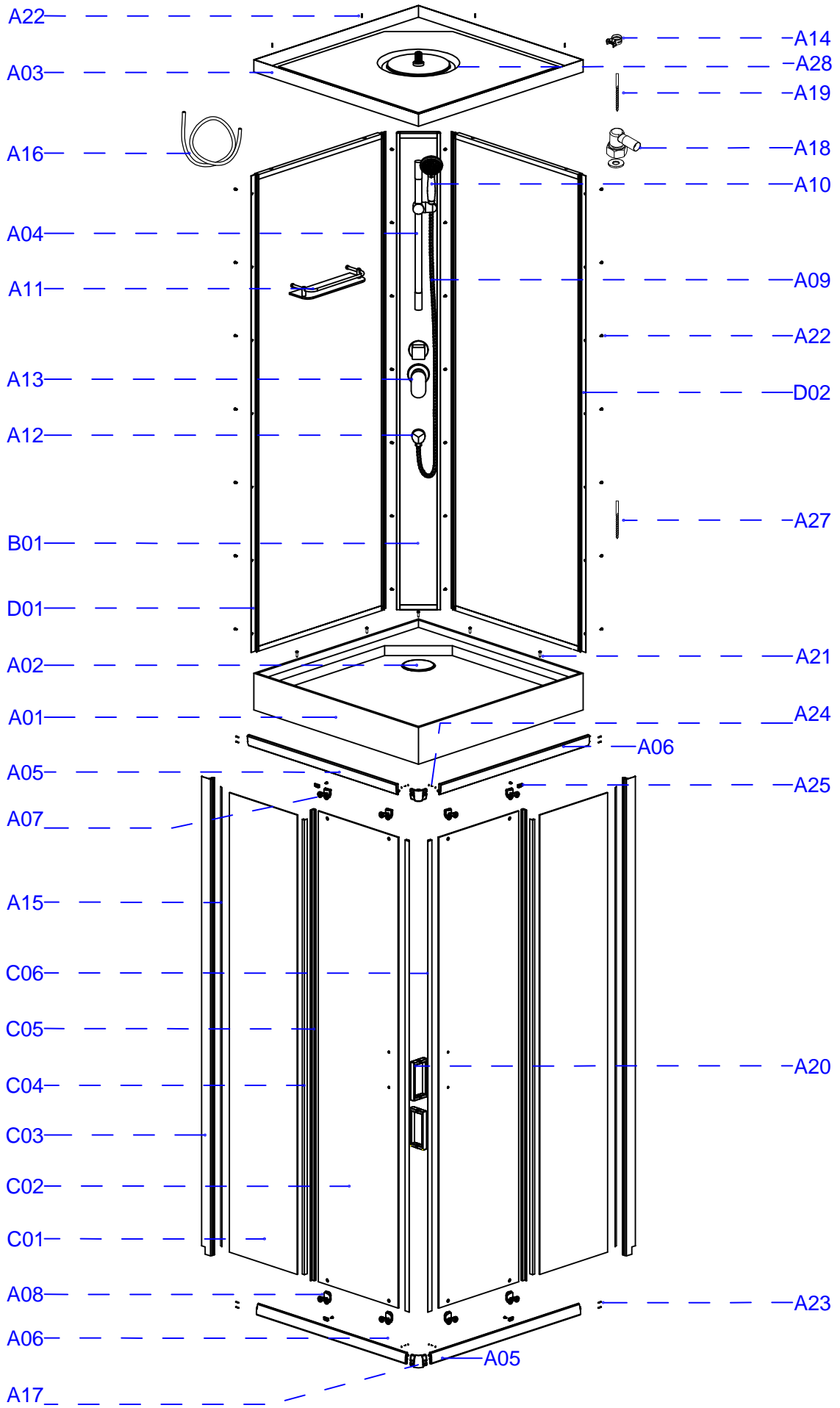
**CZE** Vodoinstalace musí být provedena dle předpisů pro vnitřní vodovody dle EN 806-1 a vnitřní kanalizaci dle EN 274. Pro připojení vodovodní baterie musí být voda vyvedena v místech dle náčrtu. Rozvody teplé a studené vody musí být provedeny v ½ trubkách s ukončenými ½ kolínky, na kterých jsou našroubovány rohové ventily. Tyto ventily musí být opatřeny filtry nečistot, aby se zamezilo problémům způsobeným nečistotami ve vodě. V případě, že tyto filtry nebudou nainstalovány, nebudou uznány reklamace na bateriový systém. Následné napojení teplé a studené vody se provádí pomocí pancéřových flexibilních hadiček. Odpadové potrubí musí být připraveno před usazením masážního zařízení. Napojení sifonu na odpad provedeme pomocí flexibilních odpadových trubek. PROVOZNÍ TLAK NESMÍ PŘESÁHNOUT 1,8-3 BAR !!!

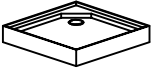
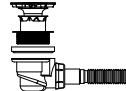

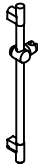
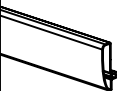
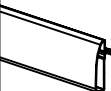








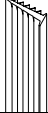





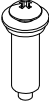






**SVK** Vodoinštalácia musí byť vykonaná podľa predpisov pre vnútorné vodovody podľa EN 806-1 a vnútornú kanalizáciu podľa EN 274. Pre pripojenie vodovodnej batérie musia byť voda vyvedená v miestach podľa náčrtu. rozvody teplej a studenej vody musí byť vykonané v ½ "rúrkach s ukončené ½" kolienkami, na ktorých sú naskrutkované rohové ventily. Tieto ventily musia byť vybavené filtraми nečistôt, aby sa zamedzilo problémom spôsobeným nečistotami vo vode. V prípade, že tieto filtre nebudú nainštalované, nebudú uznané reklamácie na batériový systém. Následné napojenie teplej a studenej vody sa vykonáva pomocou pancierových flexibilných hadičiek. Odpadové potrubie musí byť pripravené pred usadením masážneho zariadenia. Napojenie sifónu na odpad vykonáme pomocou flexibilných odpadových rúrok. PREVÁDZKOVÝ TLAK NESMIE PRESIAHNUŤ 1,8-3 BAR !!!

**GBR** Plumbing must be carried out according to the regulations for indoor plumbing according to EN 806-1 and indoor sewerage according to EN 274. To connect the faucet, the water must be drained in the places shown in the drawing. Wiring hot and cold water must be carried in the pipe tube with the terminated pipe socket on which they are screwed on corner valves. These valves must be equipped with dirt filters to prevent problems caused by dirt in the water. If these filters are not installed, no battery claims will be accepted system. Subsequent connection of hot and cold water is performed using armored flexible hoses. The drain pipe must be prepared before installing the massage device. Siphon connection to wastewater perform using flexible waste pipes. OPERATING PRESSURE MUST NOT EXCEED 1.8-3 BAR !!!


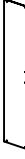
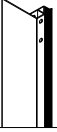

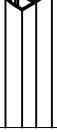

**DEU** Die Installation muss gemäß den Vorschriften für Inneninstallationen gemäß EN 806-1 und der Kanalisation in Innenräumen erfolgen gemäß EN 274. Um den Wasserhahn anzuschließen, muss das Wasser an den in der Zeichnung gezeigten Stellen abgelassen werden. Verkabelung heiß und kaltes Wasser muss in der Rohrleitung mit der abgeschlossenen Rohrbuchse, auf der sie sich befinden, befördert werden Eckventile angeschraubt. Diese Ventile müssen mit Schmutzfiltern ausgestattet sein, um Probleme durch Schmutz zu vermeiden im Wasser. Wenn diese Filter nicht installiert sind, werden keine Batterieansprüche akzeptiert System. Die anschließende Verbindung von heißem und kaltem Wasser erfolgt mit gepanzerten flexiblen Schläuchen. Das Abflussrohr muss vor der Installation des Massagegeräts vorbereitet werden. Siphonanschluss an Abfall Wir arbeiten mit flexiblen Abfallrohren. BETRIEBSDRUCK DARF 1,8-3 BAR NICHT ÜBERSCHREITEN !!!





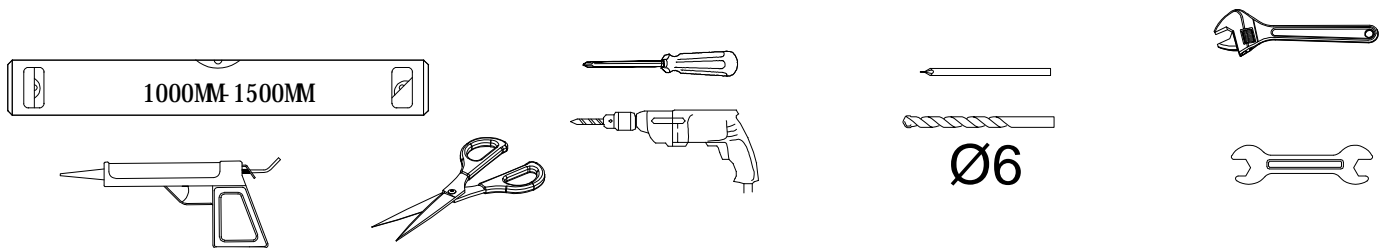
1/4	A01  X1	A02  X1	A03  X1	A04  X1	A05  X2	A06  X2	A07  X4
	A08  X4	A09  X1	A10  X1	A11  X1	A12  X1	A13  X1	A14  X4
	A15  X2	A16  X1	A17  X2	A18  X2	A19  Φ9.8 X1	A20  X2	A21  X5
	A22  ST4X8 X33	A23  ST3.5X25 X8	A24  ST3.5X9.5 X8	A25  X4	A26  X4	A27  Φ2.5 X1	

2/4	B01  X1
-----	---

3/4	C01  X2	C02  X2	C03  X2	C04 Short  X2	C05 Long  X2	C06  X1
-----	--	--	--	--	---	--

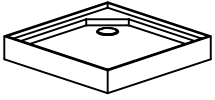
4/4	D01  X1	D02  X1
-----	--	--

## Tools for installation



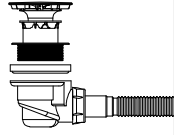
	A01	ND01-4278
	A02	ND01-4255
	A03	ND01-4279
	A04	ND01-4257
	A05;A06	ND01-4280
	A07	ND01-4259
	A08	ND01-4260
	A09	ND01-4261
	A10	ND01-4262
	A11	ND01-4263
	A12;A14;A17;A18;A19;A21;A22;A23;A24;A25;A26;A27	ND01-4282
	A13	ND01-4264
	A15	ND01-4265
	A16	ND01-4266
	A20	ND01-4267
	A28	ND01-2304
	A07;A08;A09;A10;A11;A12;A14;A15;A16;A17;A18;A19;A20;A21;A22;A23;A24;A25;A26;A27	ND01-4281
	B01	ND01-4270
	C01	ND01-4283
	C02	ND01-4284
	C03	ND01-4273
	C04;C05	ND01-4274
	C06	ND01-4275
	D01	ND01-4276
	D02	ND01-4277

A01

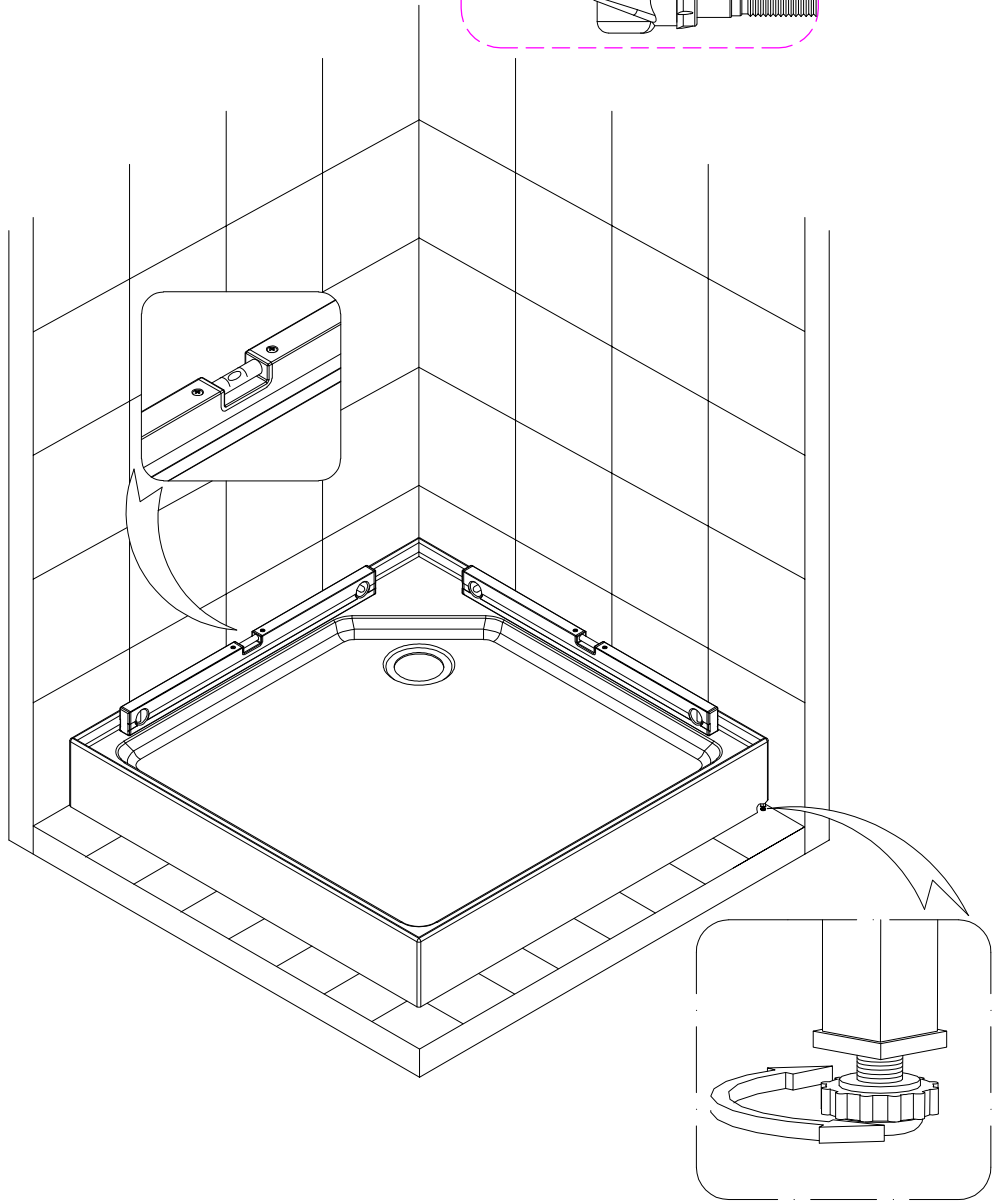
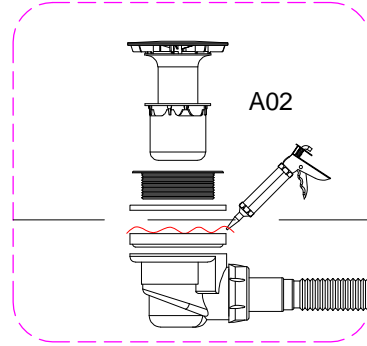


X1



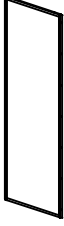
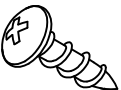
A02

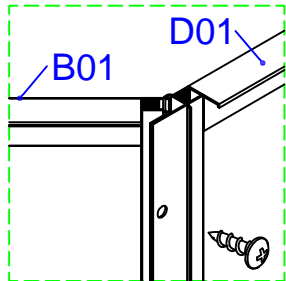
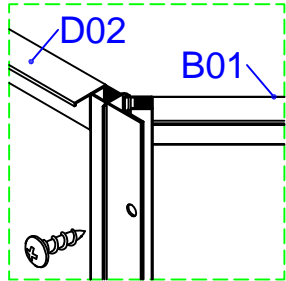
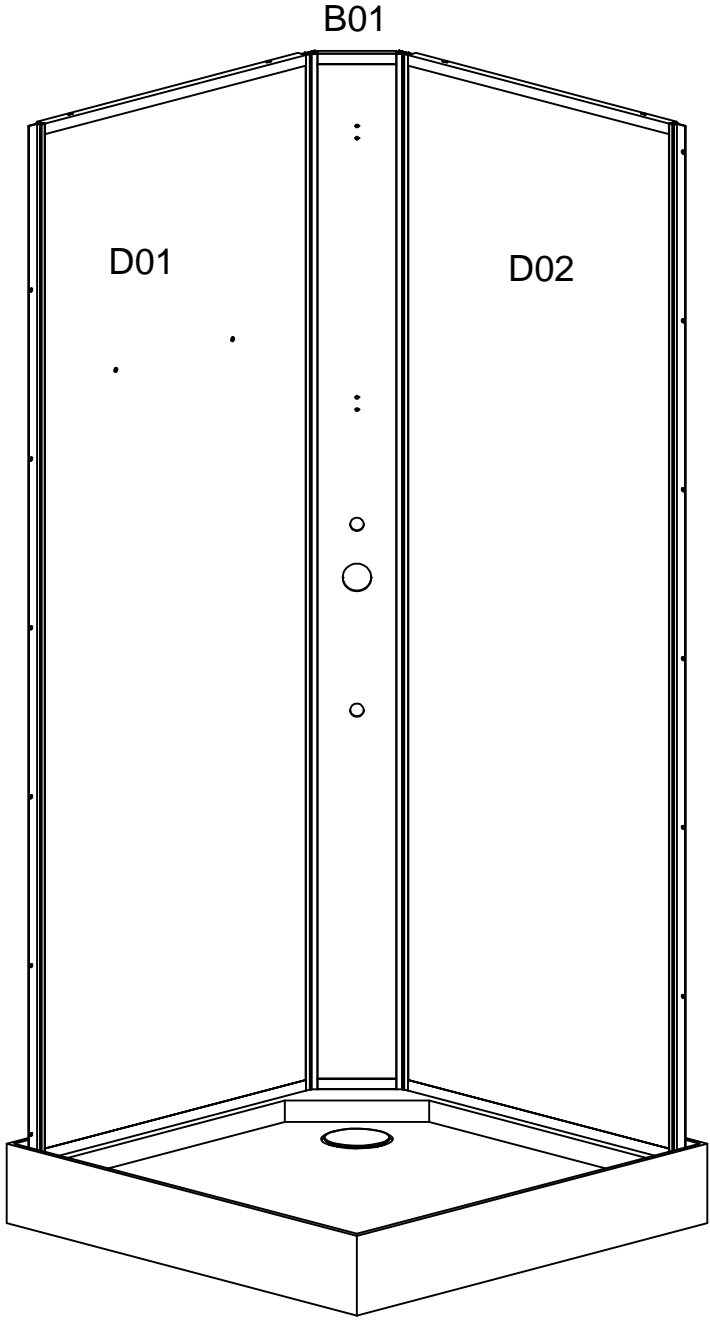


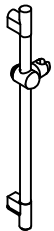


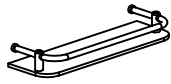



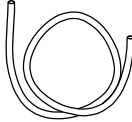

X1

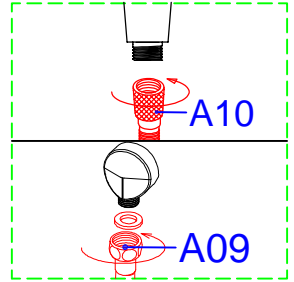
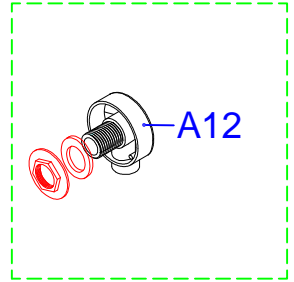
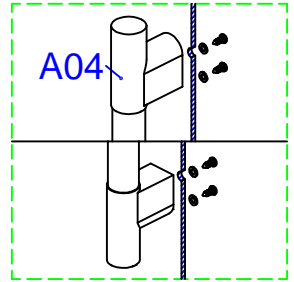
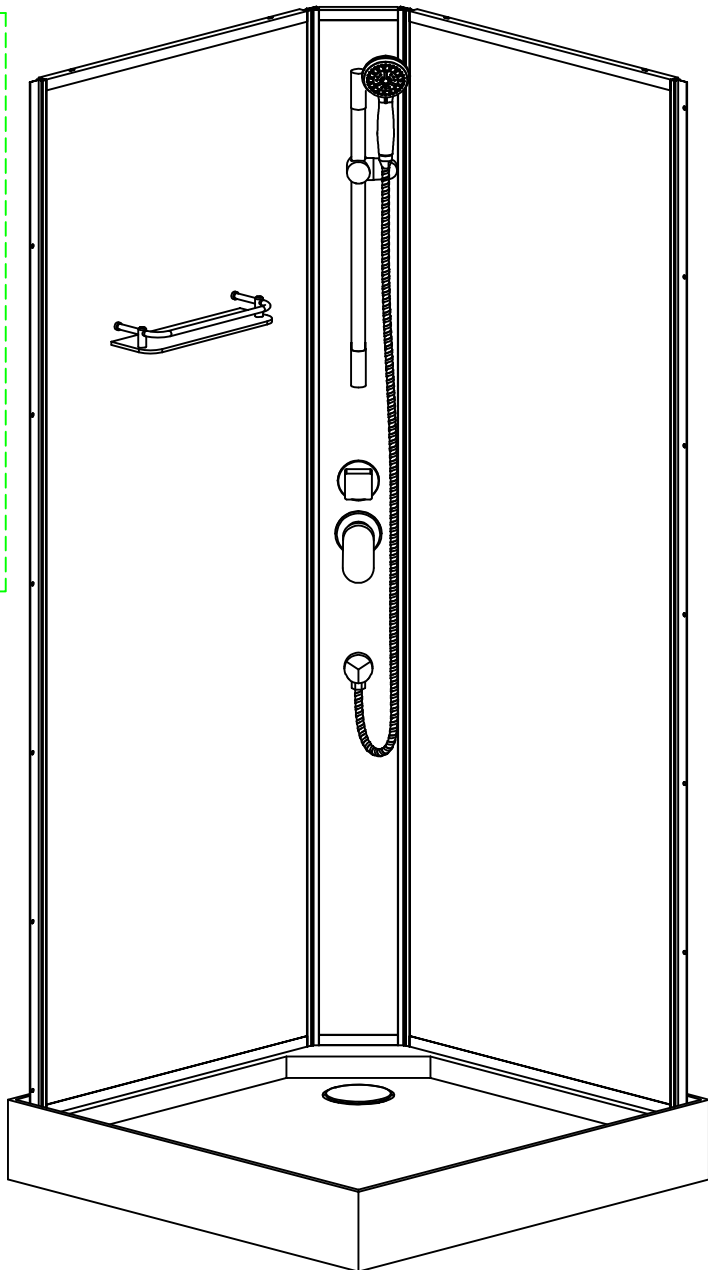
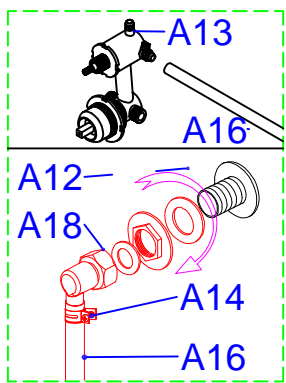
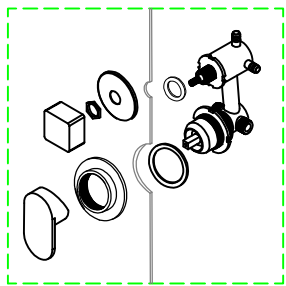
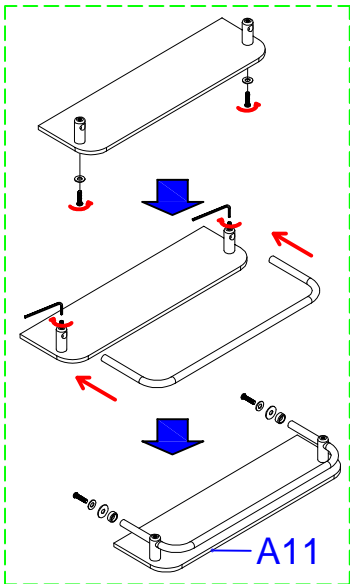


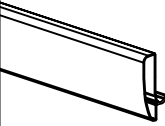
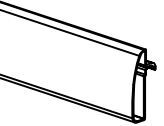

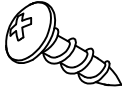


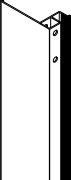



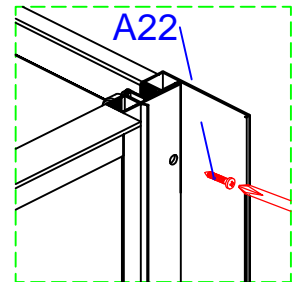
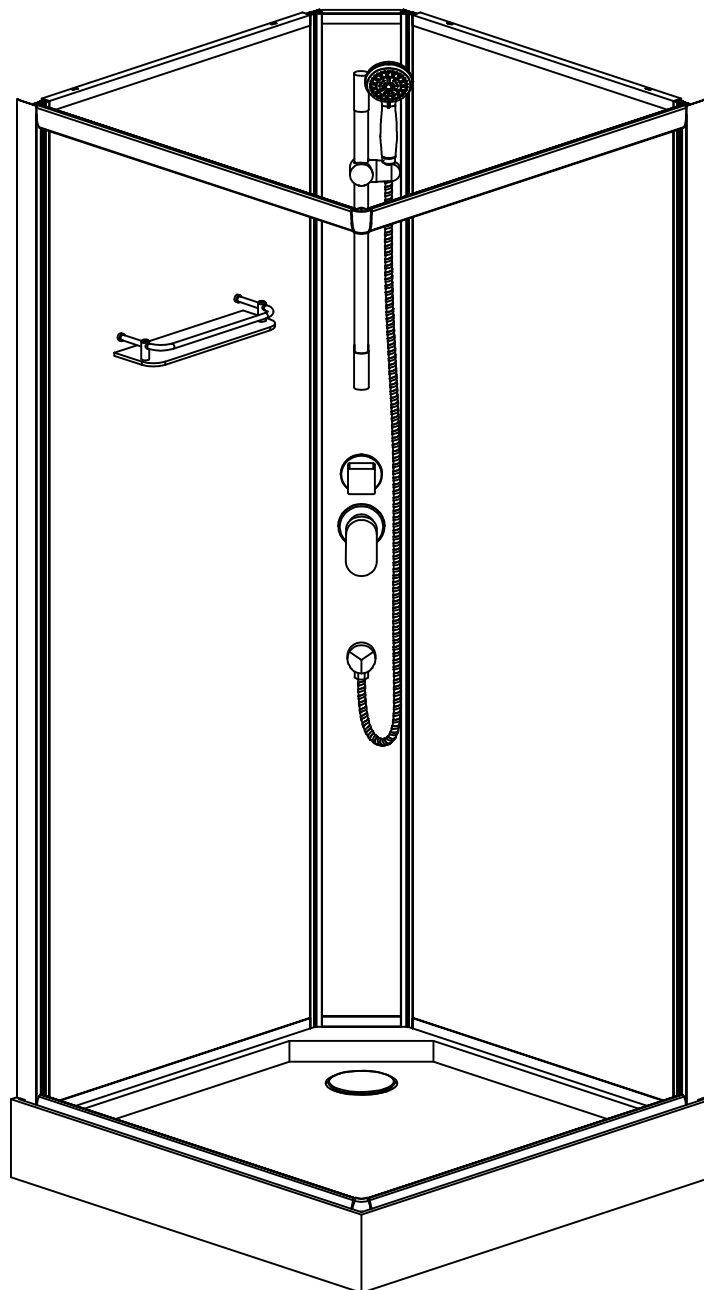
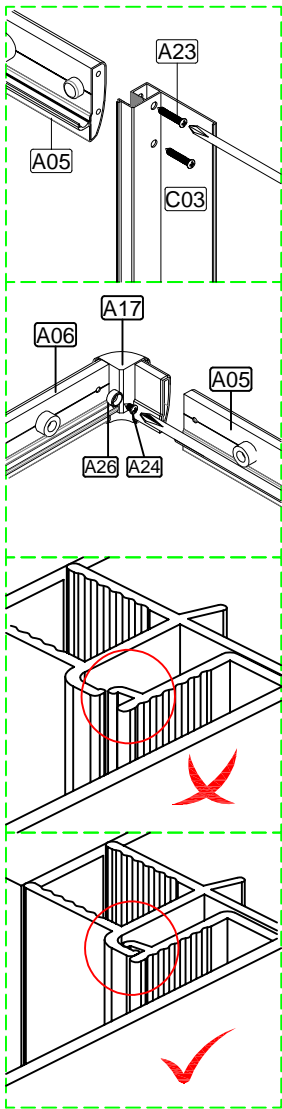
<p>B01</p>  <p>X1</p>	<p>D01</p>  <p>X1</p>	<p>D02</p>  <p>X1</p>	<p>A22</p>  <p>ST4X8</p> <p>X14</p>
--	--	--	---



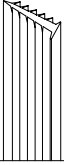
<p>A04</p>  <p>X1</p>	<p>A09</p>  <p>X1</p>	<p>A10</p>  <p>X1</p>	<p>A11</p>  <p>X1</p>	<p>A12</p>  <p>X1</p>
<p>A13</p>  <p>X1</p>	<p>A14</p>  <p>X2</p>	<p>A16</p>  <p>X1</p>	<p>A18</p>  <p>X1</p>	



<p>A05</p>  <p>X2</p>	<p>A06</p>  <p>X2</p>	<p>A17</p>  <p>X2</p>	<p>A22</p>  <p>ST4X8 X14</p>	<p>A24</p>  <p>ST3.5X9.5 X4</p>
<p>A26</p>  <p>X4</p>	<p>C03</p>  <p>X2</p>	<p>A23</p>  <p>ST3.5X25 X8</p>		

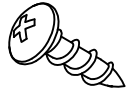


A15



X2

A24



ST3.5X9.5

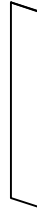
X4

A25



X4

C01



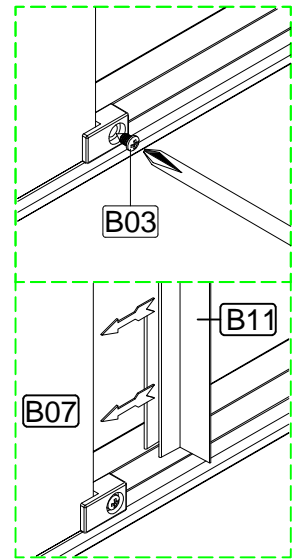
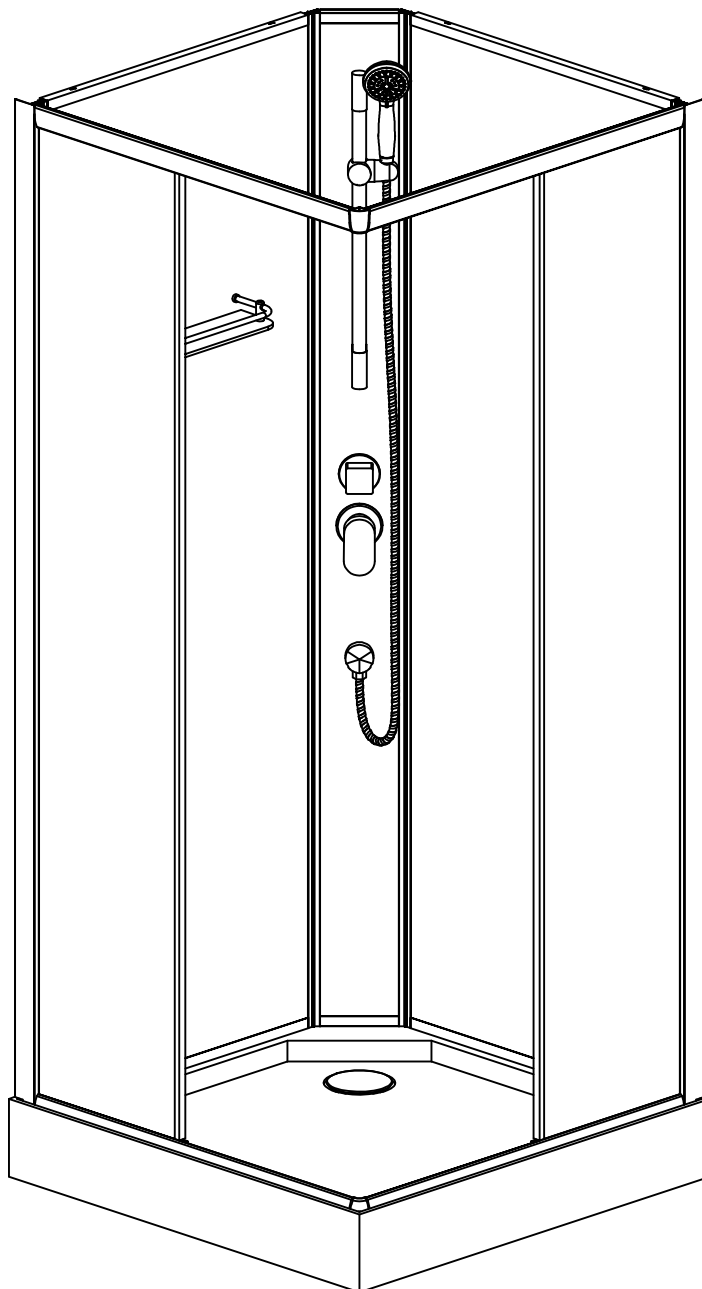
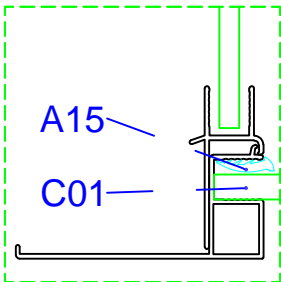
X2

C04

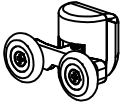
Short



X2



A07



X4

A08



X4

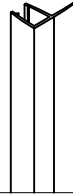
C02



X2

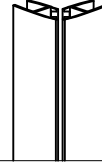
C05

Long



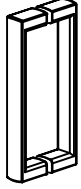
X2

C06

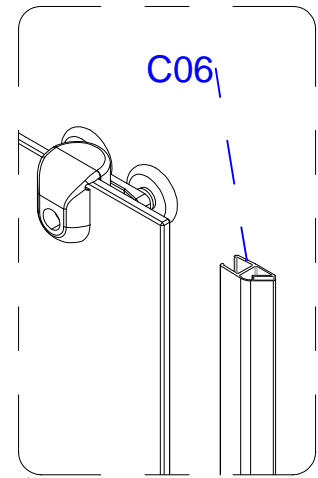
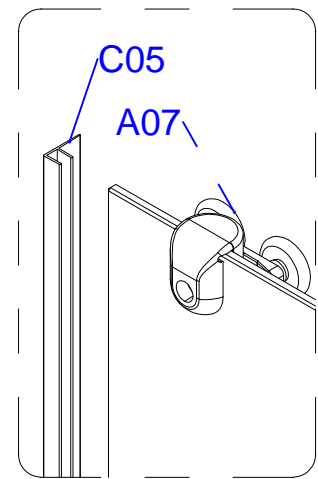
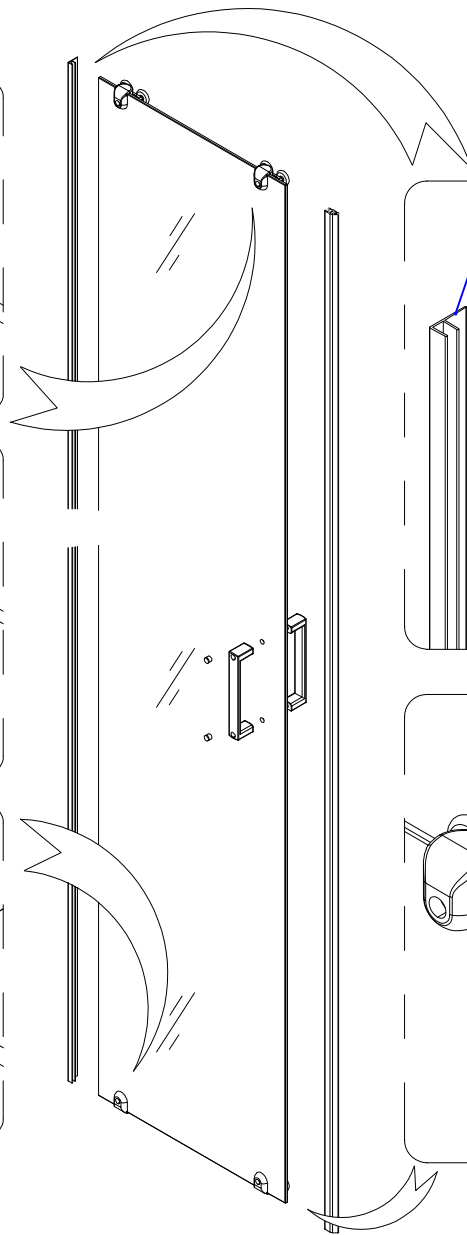
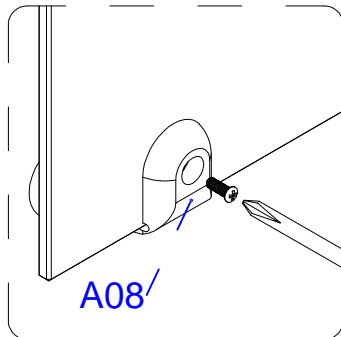
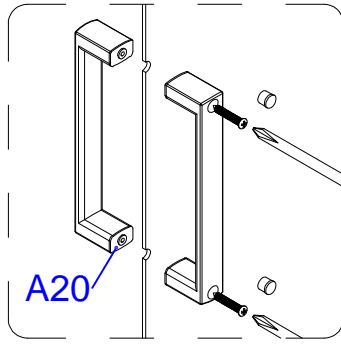
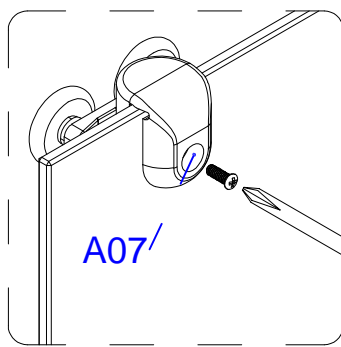
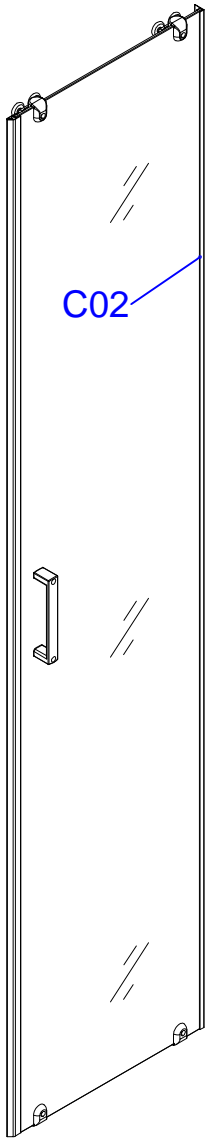


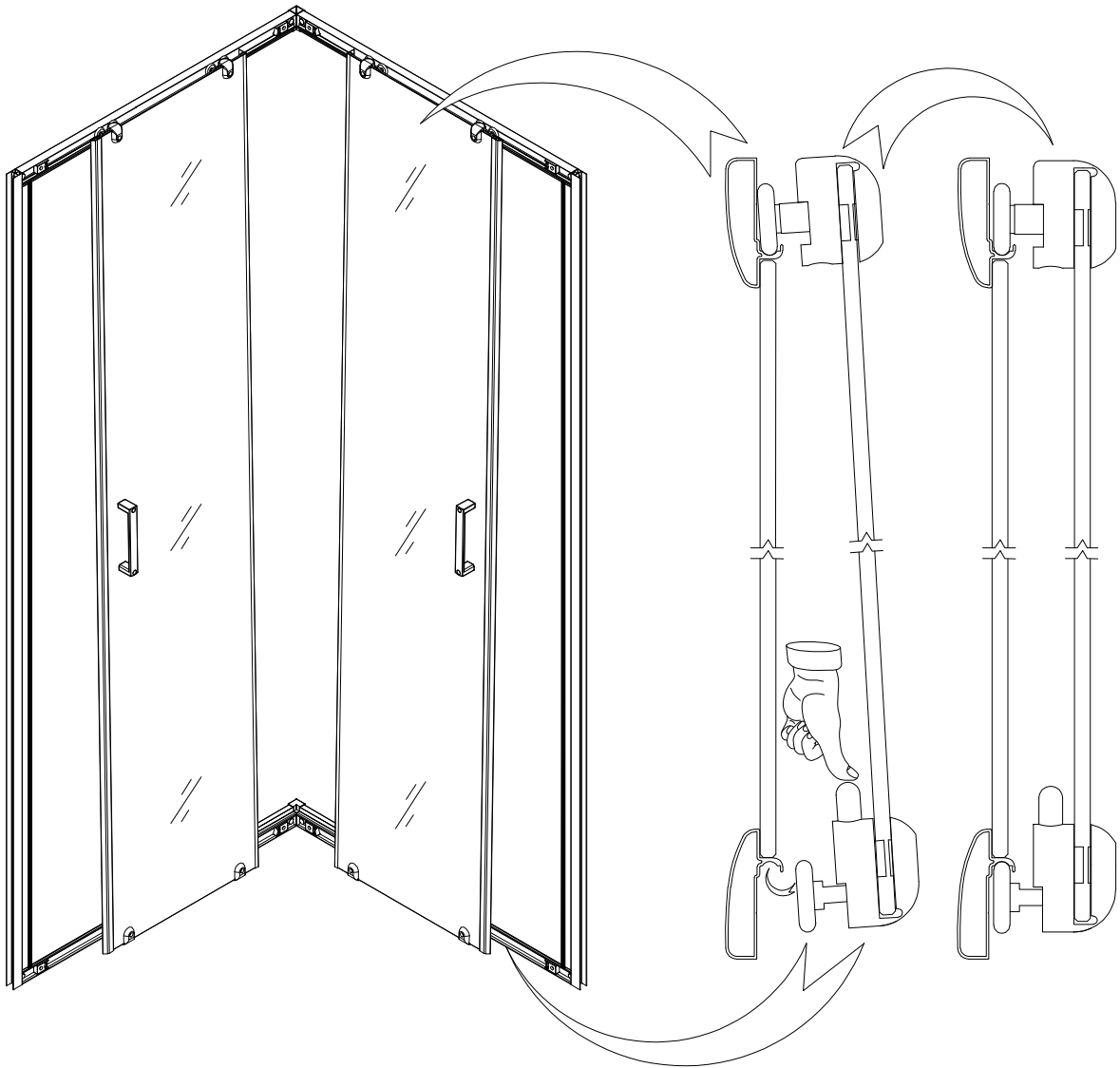
X1

A20

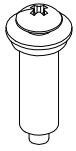


X2

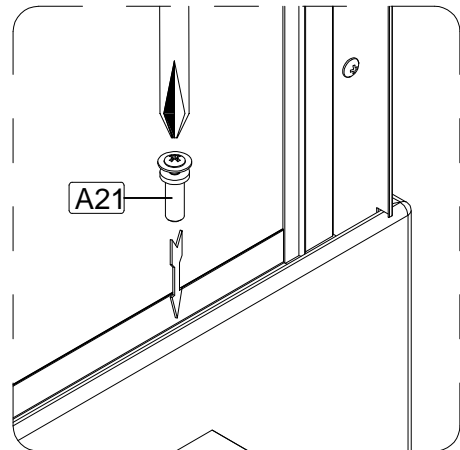
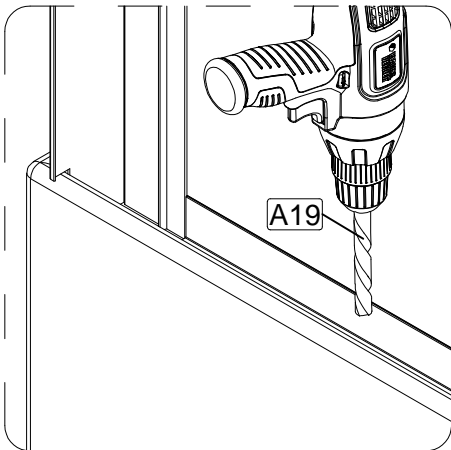
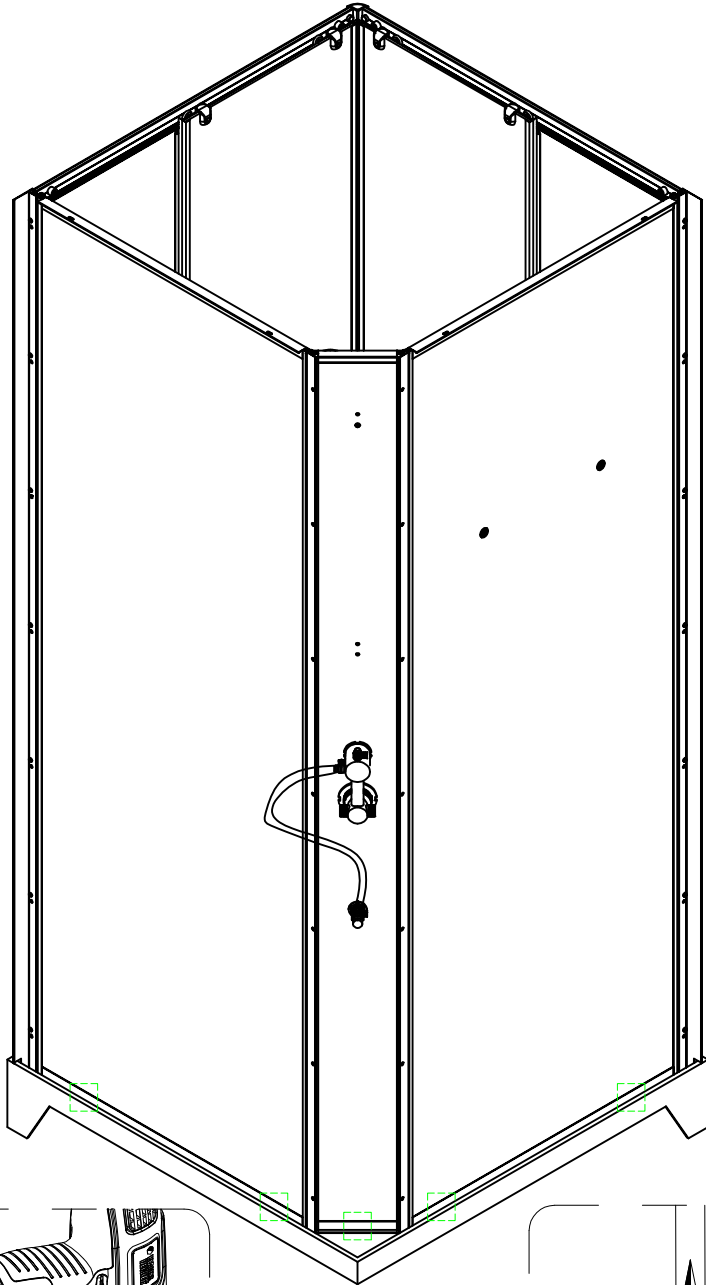


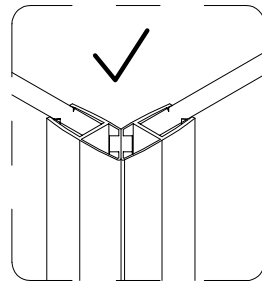
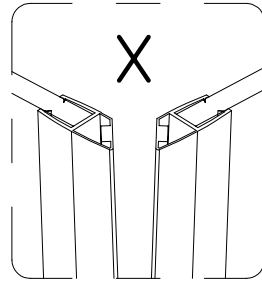
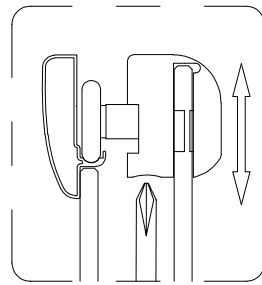
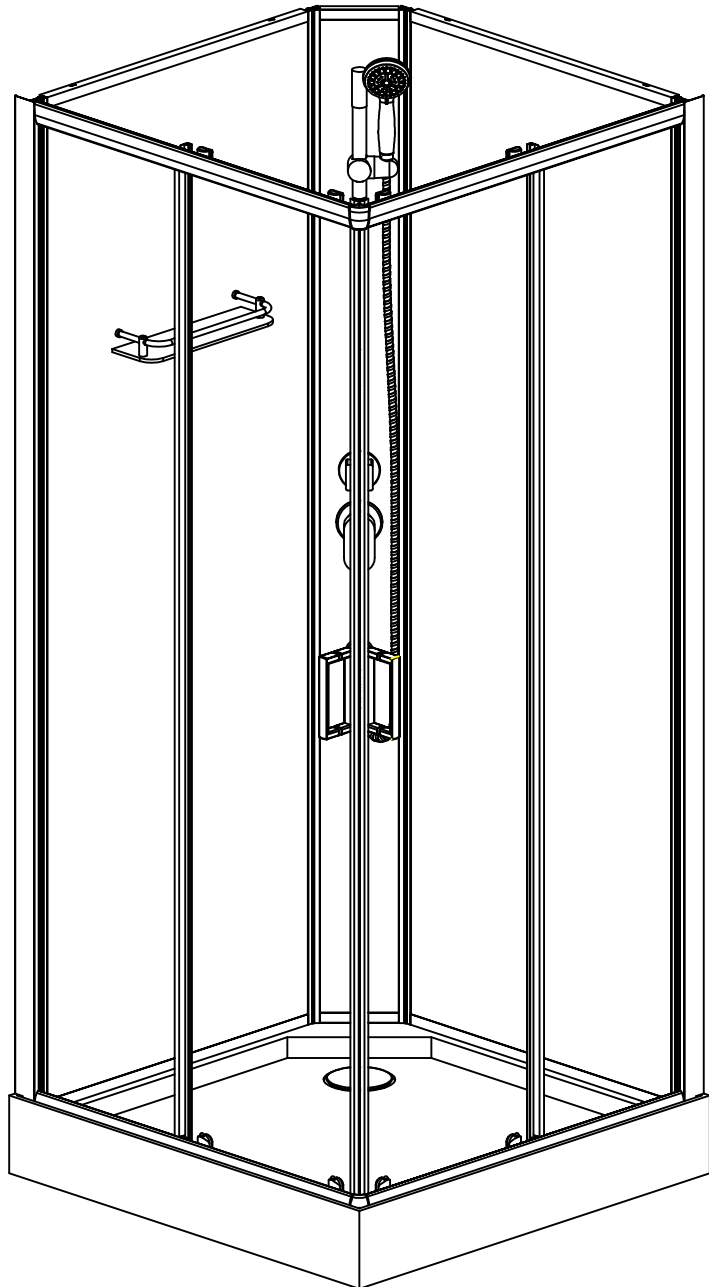


A21



X5





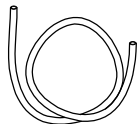


A14



X2

A16



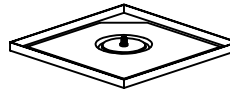
X1

A18



X1

A03



X1

A22



ST4X8

X5

A27



Φ2.5

X1

