

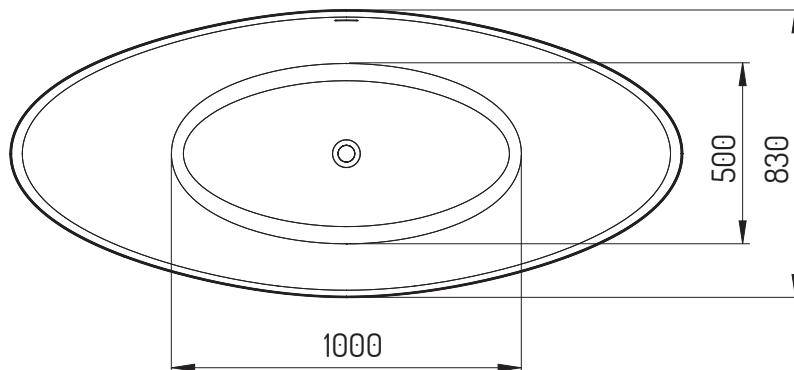
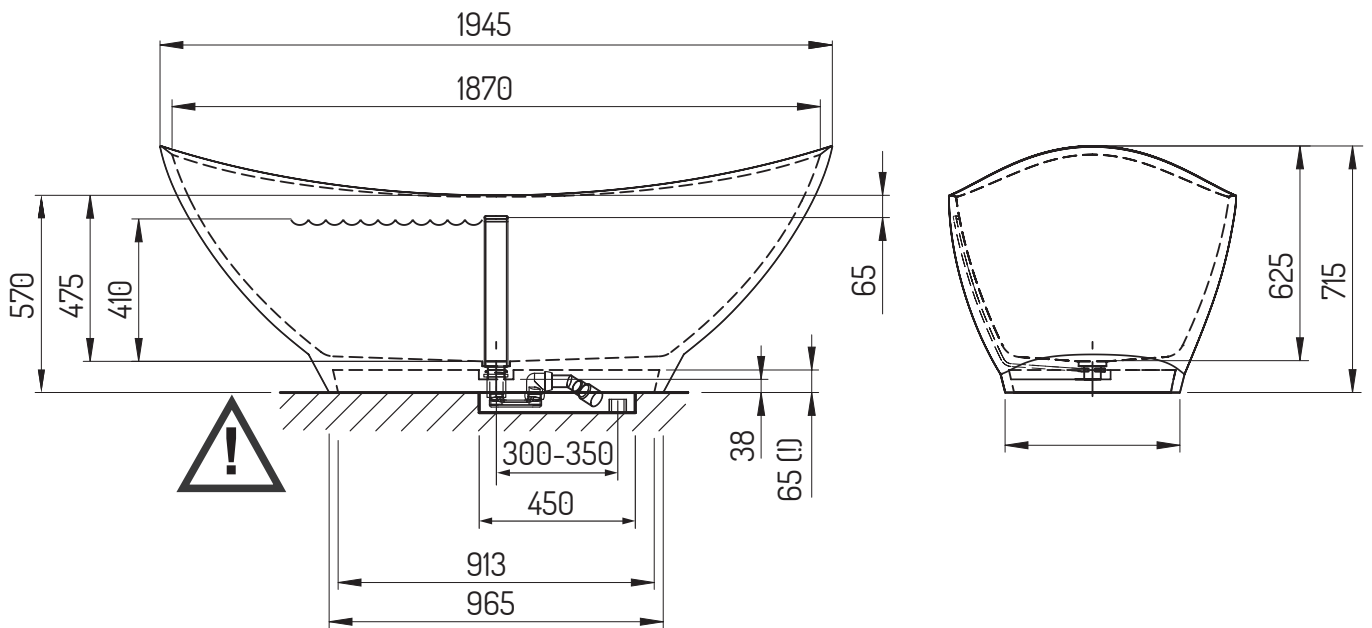
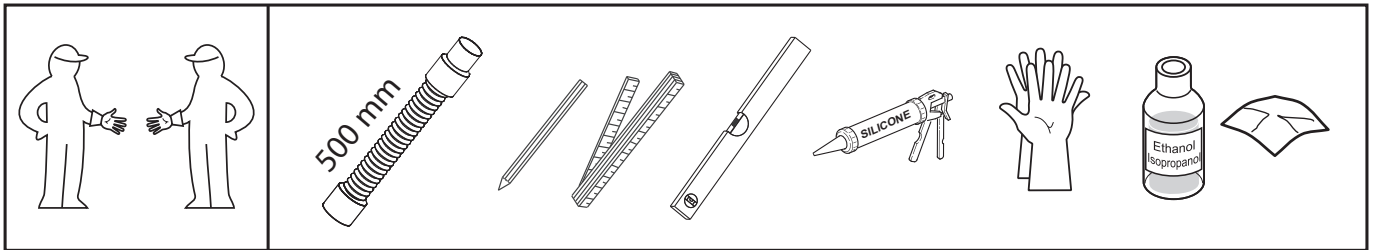
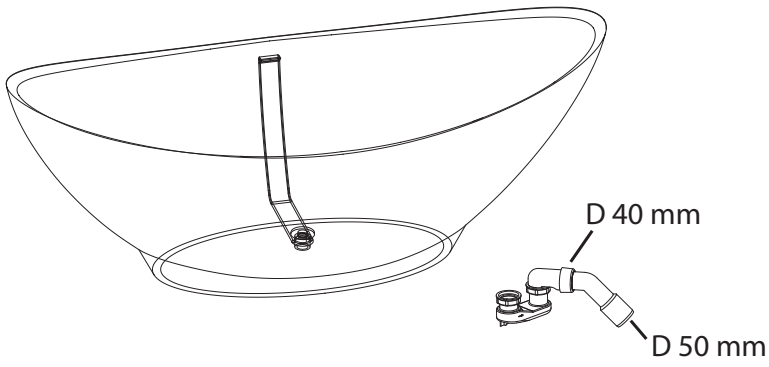
**Montageanleitung  
Assembling Instruction  
Montážní návod**

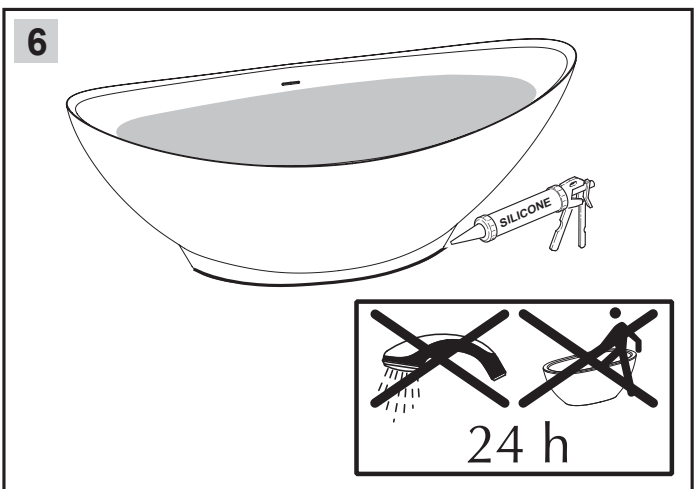
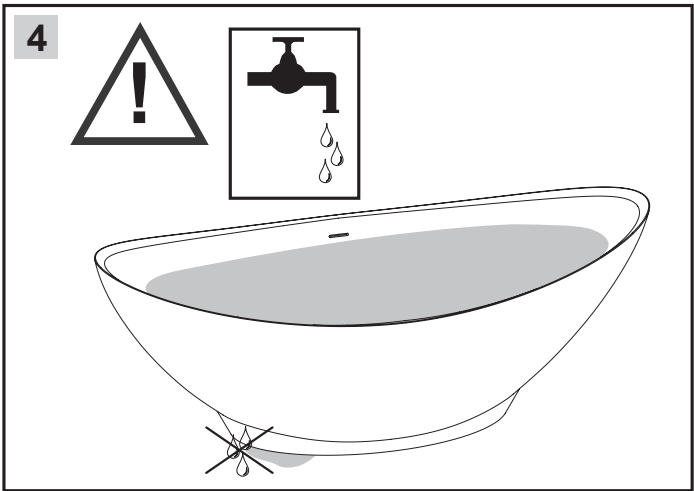
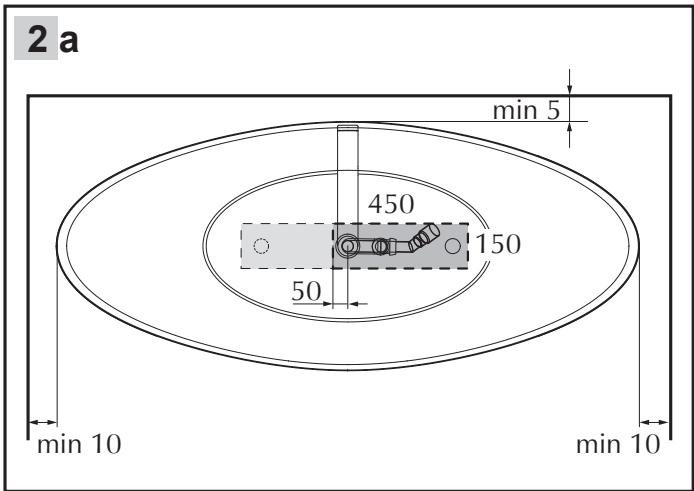
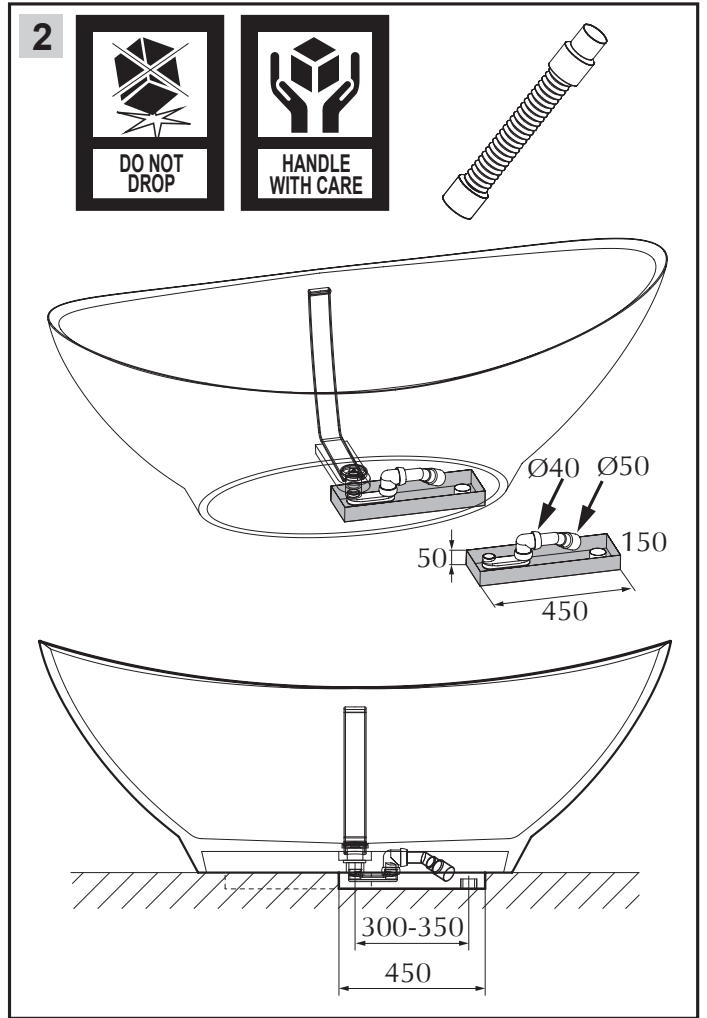
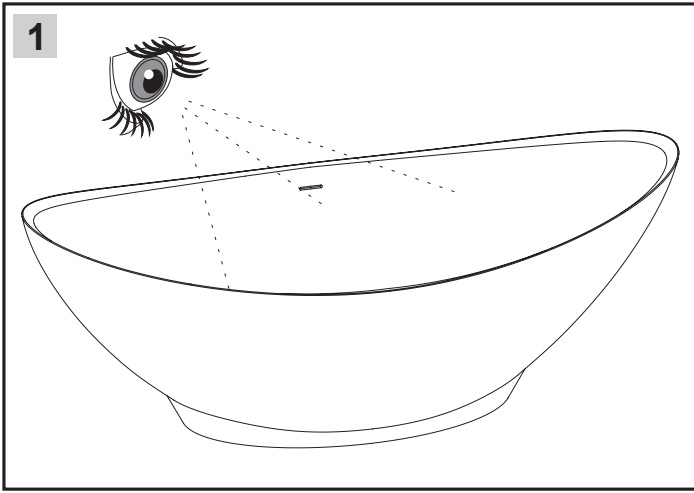


1945 x 830 x 715 mm

☑ = 280 l

Weight = 127 kg



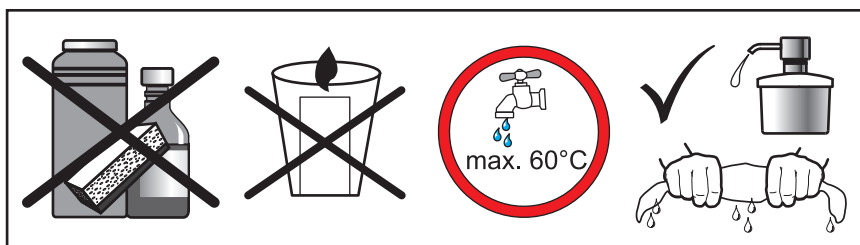


## Pflegeanleitung

## Maintenance Instruction

## Mode d'entretien

## Návod k údržbě



### Pflegeanleitung

Im Alltag können die Oberflächen der SOLID SURFACE mit Scotch-Brite™ oder einem ähnlichen Schwamm und mit einem milden Reinigungsmittel gereinigt werden. Für matte Oberflächen darf ein Scheuermittel benutzt werden. Alltägliche Flecken können leicht mit einem nassen Schwamm beseitigt werden. Hartnäckige Flecken können mit einem Bleichmittel gereinigt werden, welches maximal fünf Minuten lang in Kontakt mit der Oberfläche kommen darf. Anschließend muss die Oberfläche mit einem normalen Reinigungsmittel nachgereinigt und mit Wasser gespült werden. Starke Reinigungsmittel, die Säuren wie Chlormethan oder Aceton enthalten, sollten vermieden werden. Falls Säure in Kontakt mit dem Material kommt, muss die Oberfläche sofort mit einem normalen Reinigungsmittel gereinigt werden und mit Wasser gespült werden, um Farbveränderungen zu vermeiden. SOLID SURFACE ist bei normalem Gebrauch widerstandsfähig, scharfe Gegenstände können jedoch kleine Schnitte oder Kratzer verursachen. Leichte Ritzten können wegpoliert werden, während größere Schäden ein Fachmann beseitigen muss. Die Garantie gilt nicht für Schäden, die durch unsachgemäßen Gebrauch entstanden sind.

### Mode d'entretien

Le nettoyage quotidien des surfaces SOLID SURFACE se fait en essuyant avec une éponge Scotch-Brite™ ou une éponge similaire et un produit nettoyant doux ordinaire. Si la surface à nettoyer est mate, un détergent abrasif peut également être utilisé lorsque cela est nécessaire. Les taches les plus courantes sont facilement éliminées par une éponge. Les taches tenaces peuvent être éliminées avec l'eau de Javel, qui peut rester en contact avec la surface cinq minutes maximum. Après cela, la surface doit être nettoyée à l'aide d'un produit nettoyant ordinaire et rincée à l'eau. Il faut éviter les produits nettoyants forts contenant des acides, tels que du chlorométhane ou de l'acétone. Si le matériau entre en contact avec les acides, la surface doit être rincée rapidement avec un produit nettoyant ordinaire et de l'eau afin d'éviter les changements de couleur. SOLID SURFACE est solide lors de l'utilisation quotidienne, mais les objets tranchants peuvent provoquer des coupures et des éraflures mineures. De légères marques peuvent être polies, mais la réparation des détériorations plus sérieuses exige le travail d'un professionnel. La garantie ne couvre pas les dommages causés par une mauvaise utilisation.

### Maintenance Instruction

Daily cleaning is done by wiping the surfaces with a moist Scotch-Brite™ or similar cloth and a regular mild detergent. If the surface to be cleaned is matte, an abrasive detergent may also be used when necessary. The most common stains are easily removed by wiping. Ingrained stains may be removed with bleach, which is allowed to touch the surface for a maximum of five minutes. After this, the surface is cleaned with a regular detergent and rinsed with water. Strong acids, such as detergents containing chloromethane or acetone, should be avoided in the daily cleaning of SOLID SURFACE. If the material comes into contact with acids, the surfaces must be rinsed quickly with a regular detergent and water to prevent changes in colour. Sharp items may cause minor cuts and scrapes. Slight marks are easily polished off, but the repair of deeper cuts requires professional service. Warranty does not apply to any damages caused by improper use.

### Návod k údržbě

Pro běžné čištění povrchu SOLID SURFACE doporučujeme očistit povrch houbou Scotch-Brite™ nebo podobnou a jemným čisticím prostředkem. Každodenní skvrny lze snadno odstranit vlhkou houbou. Odolné skvrny lze čistit bělícím prostředkem, který může přijít do styku s povrchem po dobu maximálně pěti minut. Poté je třeba povrch očistit běžným čisticím prostředkem a opláchnout vodou. Je třeba se vyvarovat silných detergentů obsahujících kyseliny, jako je chlormethan nebo aceton. Pokud se kyselina dostane do styku s materiálem, musí být povrch okamžitě očištěn běžným čisticím prostředkem a opláchnut vodou, aby nedošlo ke změnám barev. SOLID SURFACE je při běžném používání odolný, ale ostré předměty mohou způsobit malé řezy nebo škrábance. Mírné škrábance mohou být vyleštěny, zatímco větší poškození musí být opraveno odborníkem. Záruka se nevztahuje na škody způsobené nesprávným použitím.

# Roth

#### ■ Deutschland

##### ROTH WERKE GMBH

Am Seerain 2  
35232 Dautphetal  
Telefon: 06466/922-0  
Telefax: 06466/922-100  
E-Mail: [service@roth-werke.de](mailto:service@roth-werke.de)  
[www.roth-werke.de](http://www.roth-werke.de)

#### ■ Czech Republic

##### ROLTECHNIK s.r.o.

Třebořov 160  
569 33 Třebořov  
Tel.: +420 461 324 301  
Fax.: +420 461 324 297  
E-Mail: [objednavky@roltechnik.cz](mailto:objednavky@roltechnik.cz)  
[www.roth-czech.cz](http://www.roth-czech.cz)