

Sanitary Systems

Sprchové kouty | Vany | Vaničky

Roth

**Technický katalog
2022**



Shower for life



O nás

Precizní zpracování našich výrobků slaví úspěchy již od roku 1991 (pod jménem Roltechnik) nejen v ČR, ale i na nejnáročnějších trzích, jako je Německo, Rakousko, Švýcarsko a další.

V roce 2016 se společnost Roltechnik stala členem skupiny Roth Industries. Roth Industries je rodinná firma se sídlem v Německu s již 70ti letou historií a více než 1 300 zaměstnanci po celém světě. Roth je nadnárodní výrobce energetických a sanitárních systémů s celosvětovým zastoupením.

Více informací najdete na www.roth-industries.de

Nás toto spojení naučilo především vyšší preciznosti, dotažení i těch nejmenších detailů k dokonalosti a umění obstát na světovém trhu. Od 1. 1. 2020 převzala firma Roltechnik nový název **Roth Czech**. Přejmenováním názvu společnosti a značky byla dokončena integrace firmy Roltechnik do skupiny Roth. Naše produkty si užívají spokojení zákazníci ve 25 zemích světa. A další přibývají. Dáváme si totiž záležet na každém detailu. Splníme rovněž jakýkoliv požadavek na atypické řešení. Vždy se Vám budeme snažit vyjít vstříc. Inovujeme design výrobků ve spolupráci s nejlepšími designéry a naše technologie certifikují nejnáročnější německé autority.





Sprchové kouty

■ Hitech Neo Line

HI PI2	12
HI FXP.....	14
HI SET.....	15
HI 2B2	16

■ Kinedoor Line

KID2.....	20
KID2+KIB	22

■ Elegant Line

GR2	50
GDOL1+GDOP1	52
GDOL1+GBP	54
GDNL1	55
GDN2	56

■ Tower Line

TR1	84
TR2	86
TR2 LIGHT	87
TDO1 + TDO1	88
TDO1 + TB	90
TCO1 + TB	91

■ Ambient Line

AMR2N.....	110
AMD2	112
AMD2 + AMB	113

■ Exclusive Line

ECR2N.....	118
ECS2L + ECS2P	120
ECD01N.....	122
ECD2L	124
ECD01N + ECDBN	126
ECD2L + ECDBN	127

■ Walk In Line

CI TWF	26
PHILLY LOFT SKY	28
PHILLY LOFT HORIZON.....	30
WALK G	31
WALK H	32
ECWALK.....	34

■ Cariba Line NOVINKA

CI P55	60
CI EPF + CI EPF	62
CI PIG + CI PIG.....	64
CI 2CL + CI 2CR	66
CI FXG.....	68
CI 2BT	69
CI PIF.....	70

TCO1 + TCO1.....	92
TBD	94
TZOL1 + TZOP1	96
TZNL1	98
TDN1.....	99
TCN1.....	100

■ Proxima Line

PXR2N.....	130
PXS2L + PXS2P	132
PXDO1N.....	134
PXBN.....	135
PXD2N	136

■ Limaya Line

LYR4	140
LYP2	142
LYP2 + LYSW1AP2	143
LYE4 + LYE4	144
LYE4 + LYSW1S	146
LYE4 + LZ	147
LYE2 + LYE2	148

■ Elegant Neo Line

GR2N	38
GDO1N + GDO1N	40
GDO1N + GBN	42
GDO1N + GZN	43
BI PF2 + BI FXP	44
BI PF2 + BI SET	46

CI PIV.....	71
CI PIL / CI PIR.....	72
CI RFR / CI RFL.....	73
CI FXP	74
CI FX0.....	76
CI D2L / CI D2R.....	78
CI C2L + CI C2R	80

TCN2.....	102
TCB	103
TDN2.....	104
TCW1	106
TBS.....	107

LYE2 + LYSW1S	150
LYE2 + LZ	151

■ Lega Line

LLR2	154
LLS2.....	156
LLDO1	158
LLDO2.....	159
LLDO1 + LLB	160
LLDO2 + LLB.....	161
LLD2	162
LLD4	163
PD3N	164
PD3N + LLBD.....	166

■ Atypické provedení168	■ RothETC172	■ Profily a výplně174
■ Doplňkové profily170	SHELF UNI173	
	Stěrka na sklo173	

Sprchové vaničky

■ Z litého mramoru	■ Akrylátové	INTEGRO..... 188
PRESTOL.....176	FLAT ROUND.....184	FLAT STONE..... 189
MARMO NEO.....178	HAWAII184	
DREAM-M.....180	HAWAII-P.....185	■ Příslušenství
TAHITI-M180	FLAT KVADRO185	Nožičky k vaničkám..... 188
ALOHA-M181	COLA186	Vaničkové sifony 220
MACAO-M181	COLA-P.....186	Montážní sada 221
RECTAN-M182	FLAT KVADRO187	Čisticí prostředky 221

Vany


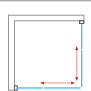

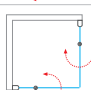
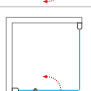
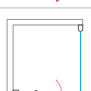

■ Z litého mramoru	STONE AMORE191	
ALEGRIA SILK.....191		
■ Akrylátové	VANESSA NEO197	ACTIVA NEO.....201
KUBIC NEO192	ACTIVA.....198	KUBIC ASYMMETRIC.....202
KUBIC NEO SLIM.....193	MINI.....199	AMORE.....202
MALIBU NEO.....194	EVA SIDE.....199	FLORA NEO.....203
KUBIC NEO 120 / 130195	ISABELLA NEO.....200	SABRINA NEO.....203
KUBIC 190.....195	HARMONIA200	
SAVONA NEO.....196		
■ Vanové zástěny	TV1212	LLV2.....218
BV2205	SWING213	LLVB.....219
CI BAE..... NOVINKA 206	SCREEN MINI214	■ Příslušenství
CI BAF..... NOVINKA 207	PXV1.....215	Nohy k vanám.....221
CI 2PL / CI 2PR..... NOVINKA 208	PXV2P.....216	Vanové sifony.....221
TZVL2.....210	PXVB217	Čisticí prostředky221
TV2211		

Project Line

■ Sprchové kouty	■ Sprchové vaničky	■ Sprchové boxy
EI TWF222	DREAM-P.....228	SIMPLE233
EI TWA, EI TWP223	DREAM FLAT.....228	SIMPLE SQUARE233
HOUSTON NEO224	ALOHA-P.....229	
PORTLAND NEO.....224	ALOHA FLAT229	■ Sprchové soupravy
ORLANDO NEO225	SEMIDEEP NEO.....230	FLORIDA234
AUSTIN226	VIKI LUX230	FLORIDA COMBI.....234
DENVER226		SELMA.....234
LD3227	■ Vany a zástěny	SELMA COMBI234
LSB.....227	CLASSIC PRO.....231	
	TULLIP231	■ Všeobecné informace235
	SCREEN.....232	■ Záruční podmínky236
	SCREEN PRO.....232	■ Technické specifikace237

Sprchové kouty

přehled

TYP / OTEVÍRÁNÍ	Hitech Neo	Kinedoor	Walk In	Elegant Neo	Elegant	Cariba	Tower	Ambient	Exclusive	Proxima	Limaya	Lega	Project	
ČTVRTKRUHOVÉ														
									110	118	130		154	224
							84							
						60	86				140			
				38	50									
														226
ČTVERCOVÉ A OBDĚLNÍKOVÉ														
						80			120	132		156	225	
		22				79		113	127	135		161		
	12					64	92				148			
	14					65			126		150	160		
						62	88				144			
				44		63	90				146			
				40	52									
				42	54					135				
						75	103				143	161		
												161		

TYP / OTEVÍRÁNÍ	Hitech Neo	Kinedoor	Walk In	Elegant Neo	Elegant	Cariba	Tower	Ambient	Exclusive	Proxima	Limaya	Lega	Project
ČTVERCOVÉ A OBDÉLNÍKOVÉ													
												166	227
						66	96						
DVEŘE DO NIKY													
	15					71	100		122		151	158	
										134			
				46		70	101				147		
				43	55								
	17					69	102				142	159	
					56								
							104						
						72	98						
						76	95						
						77	94						
		20				78		112	124	136		162	
												163	
												164	227
TYP WALK IN													
			26 - 35				106						222

Roth Czech

o nás

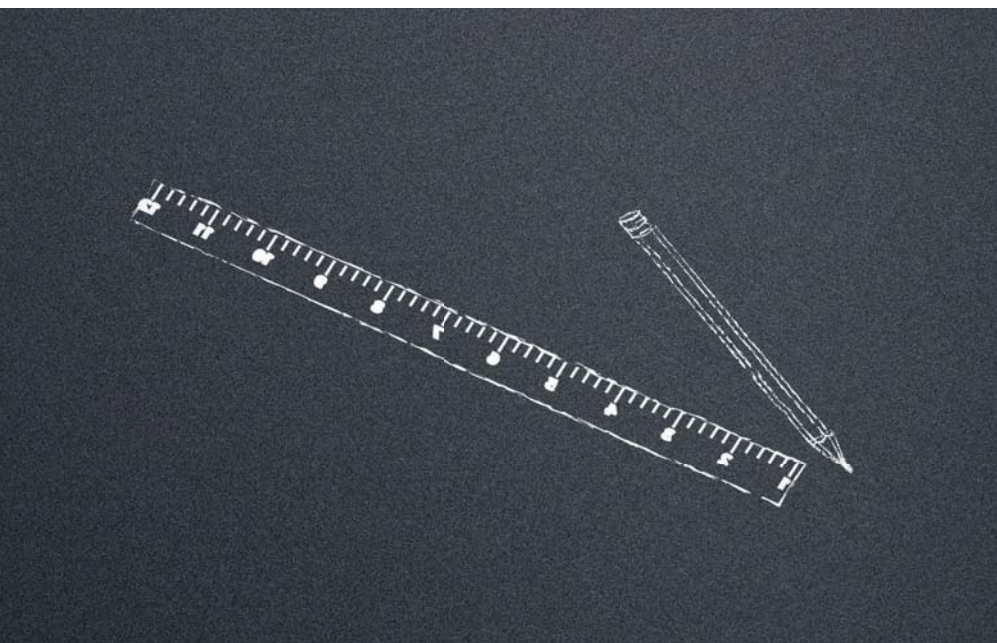


Roth Czech

Společnost Roltechnik vyrábějící sanitární výrobky již od roku 1991 se spojil v jednu silnou značku s německým výrobcem Roth, který mimo jiné v roce 1967 vyvinul první sprchový box na světě. Stala se tak členem této rodinné firmy, která zákazníkům přináší záruku dlouhodobé spolehlivosti a stability v partnerství i důraz na kvalitu

a inovace v budoucnosti. Výsledkem tohoto spojení je výroba praktických a atraktivních inovací pro koupelnu, dům i pro využití dešťové vody. První výrobek Roth spatřil světlo světa v roce 1947. Od té doby firma ušla velmi dlouhou cestu. Dnes patří mezi světové lídry v segmentech uchování energie, povrchovo-

vého vytápění, chlazení a kompozitních technologií. Firma Roth také pravidelně nastavuje nové standardy v oblasti moderních stavebních technologií. Vlastní výzkum a vývoj přináší produkty, které jsou pečlivě přizpůsobené požadavkům zákazníků. V praxi je pak oceňují zákazníci nejen z řad profesionálů.





■ **Roth servis - kvalifikovaný, komplexní a rychlý**

Naši odborníci ze servisního oddělení Roth jsou k dispozici, aby zodpověděli všechny dotazy týkající se sanitárních výrobků Roth i po jejich zakoupení! Naše celonárodní prodejní síla vám rychle poradí s obchodními a technickými otázkami - přímo u vás.

Kvalitní nabídka služeb společnosti Roth zahrnuje záruku dostupnosti náhradních dílů, krátké doby odezvy a rychlé dodací termíny.



Svět značky Roth komponuje technologie pro řešení plná energie

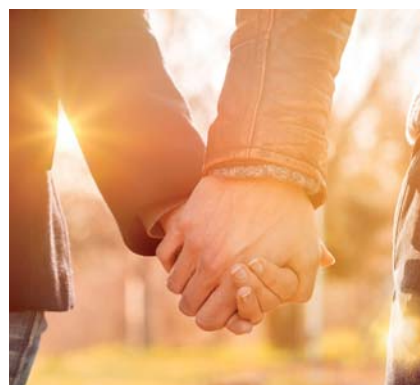
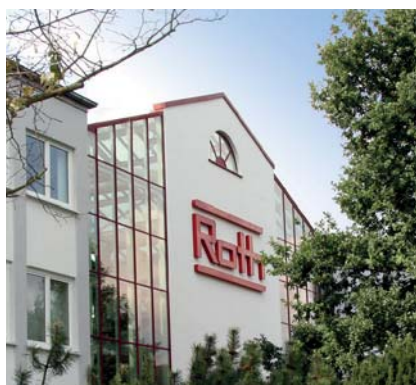
■ **Vývoj pro budoucnost**

Rozsáhlý tým Roth pracuje na výzkumu a vývoji i konstrukcích tak, aby inovace přinesly pokroková řešení. To pomáhá společnosti přečkat krize a chopit se šancí pro růst. Buduje tým zároveň vedoucí pozici na trhu.



■ **Svět značky Roth komponuje technologie pro řešení plná energie**

Tato inspirativní vize je základním kamenem pro odpovědný obchod, na kterém společnosti Roth tak záleží. Mezinárodně aktivní firma Roth s více než 1 300 zaměstnanci je výrobcem vedoucích značkových výrobků, které nacházejí své uplatnění v oblasti stavebnictví a průmyslového inženýrství.



Hitech Neo Line
síla jedinečnosti

Hitech Neo Line

Série, kterou charakterizuje moderní design a technická vylepšení. Jedná se o naprostou špičku mezi sprchovými kouty.

Nové modely značky Roth, které přinášíme do vaší koupelny, nepředstavují jen módní trendy. Jde o preciznost a funkčnost v kombinaci s moderním pojetím.

- dveřní kování je zevnitř zapuštěno do roviny se sklem pro větší pohodlí při čištění
- snadný vstup prostřednictvím oboustranně otevíratelných dveří a to jak dovnitř, tak ven
- masivní madlo, které zdůrazňuje jedinečný design této řady



Hitech Neo Line
síla jedinečnosti

jedny dveře vyřeší
spoustu situací

HI PI2

jednokřídlé sprchové dveře

8 mm ESG Bezpečnostní sklo
Transparent



Barva profilu
Brillant



■ HI PI2 + HI PI2

univerzální levé a pravé provedení

- jeden typ dveří pro všechny kombinace
 - rohový vstup s dvoukřídlymi dveřmi
 - jednokřídle dveře s boční stěnou
 - jednokřídle dveře pro instalaci do niky



■ Masivní chromované panty podtrhují jedinečný design série

■ Dveřní kování je zevnitř zapuštěno do roviny se sklem pro větší pohodlí při čištění

HI PI2 (jednokřídle sprchové dveře)

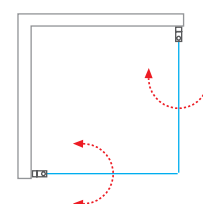
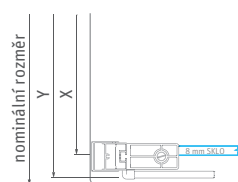
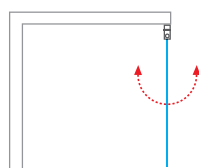
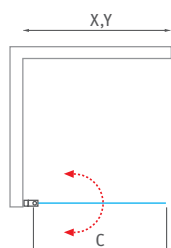
typ	objednací číslo	instalační rozměr (y)	výška (h)	šířka dveří (c)	profil	výplň	způsob dodání	CENA bez DPH
HI PI2/800	HI PI2 08020 VPE	782-798	2006*	663	brillant	transparent	0	13 467 Kč
HI PI2/900	HI PI2 09020 VPE	882-898	2006*	763	brillant	transparent	0	14 085 Kč
HI PI2/1000	HI PI2 10020 VPE	982-998	2006*	863	brillant	transparent	0	14 951 Kč

h* - výška sprchového koutu včetně kotvicích elementů

HI PI2 (atypické provedení)

typ	šířka (y)	výška (h)	profil	výplň	způsob dodání	CENA bez DPH
HI PI2	do 1000 mm	do 2000 mm	brillant	transparent	Z	19 435 Kč

■ HI PI2 - univerzální levé a pravé provedení



■ HI PI2 + HI PI2 - čtvercový nebo obdélníkový sprchový kout s dvoukřídlymi dveřmi



Nominální rozměry sprchových zástěn jsou určeny pro INSTALACI na VANIČKU a montují se vždy s odsazením od kraje vaničky. Při INSTALACI NA DLAŽBU tak hrozí, že rozměr sprchové zástěny bude menší než změřená šířka dlažby. Je třeba se řídit tabulkami rozměrů na stránkách „TECHNICKÉ SPECIFIKACE“ na konci katalogu (str. 237-260).

Hitech Neo Line

síla jedinečnosti

jedny dveře vyřeší
spoustu situací



HI PI2 + HI FXP

čtvercový nebo obdélníkový sprchový kout
s jednokřídlými dveřmi a boční stěnou

- až 9 kombinací velikostních variant
- čtvercové nebo obdélníkové řešení
- pevné madlo skvěle padne do ruky a podtrhuje jedinečný design série



8 mm ESG Bezpečnostní sklo
Transparent



Barva profilu
Brillant



HI FXP (boční stěna ke dveřím HI PI2)

typ	objednací číslo	instalační rozměr (y)	výška (h)	šířka dveří (c)	profil	výplň	způsob dodání	CENA bez DPH
HI FXP/800	HI FXP 08020 VPE	777-793	1981*	-	brillant	transparent	0	10 128 Kč
HI FXP/900	HI FXP 09020 VPE	877-893	1981*	-	brillant	transparent	0	10 746 Kč
HI FXP/1000	HI FXP 10020 VPE	977-993	1981*	-	brillant	transparent	0	11 365 Kč

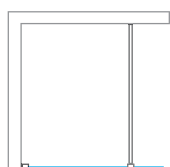
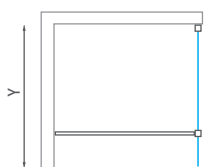
h* - výška sprchového koutu včetně kotvících elementů / součástí boční stěny HI FXP je vzpěra - délka max. 1 200 mm

HI FXP (atypické provedení)

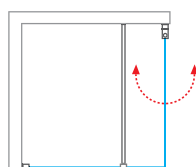
typ	šířka (y)	výška (h)	profil	výplň	způsob dodání	CENA bez DPH
HI FXP	do 1000 mm	do 2000 mm	brillant	transparent	Z	14 774 Kč



■ HI FXP- univerzální levé a pravé provedení



■ HI PI2 + HI FXP



- Dveřní kování je zevnitř zapuštěno do roviny se sklem pro větší pohodlí při čištění



Nominální rozměry sprchových zástěn jsou určeny pro INSTALACI NA VANIČKU a montují se vždy s odsazením od kraje vaničky. Při INSTALACI NA DLAŽBU tak hrozí, že rozměr sprchové zástěny bude menší než změřená šířka dlažby. Je třeba se řídit tabulkami rozměrů na stránkách „TECHNICKÉ SPECIFIKACE“ na konci katalogu (str. 237-260).

univerzální levé
a pravé provedení



HI PI2 + HI SET

jednokřídlé otevírací sprchové dveře se setem profilů
HI SET pro instalaci do niky

- dveřní kování je zevnitř zapuštěno do roviny se sklem pro větší pohodlí při čištění
- standardní výška 2 000 mm
- stranově univerzální instalace a pohodlná údržba díky speciálnímu ošetření skla



8 mm ESG Bezpečnostní sklo
Transparent



Barva profilu
Brillant



HI SET (set profilů)

typ	objednací číslo	instalační rozměr (y)	výška (h)	šířka dveří (c)	profil	výplň	způsob dodání	CENA bez DPH
HI SET	HI SET 2000 VE	31,5–47,5	1981*	-	brillant	-	0	3 327 Kč

h* - výška včetně kotvicích elementů

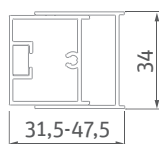
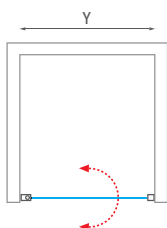
HI SET (atypické provedení)

typ	šířka (y)	výška (h)	profil	výplň	způsob dodání	CENA bez DPH
HI SET	—	do 2000 mm	brillant	—	Z	4 325 Kč



Nominální rozměry sprchových zástěn jsou určeny pro INSTALACI NA VANIČKU a montují se vždy s odsazením od kraje vaničky. Při INSTALACI NA DLAŽBU tak hrozí, že rozměr sprchové zástěny bude menší než změřená šířka dlažby. Je třeba se řídit tabulkami rozměrů na stránkách „TECHNICKÉ SPECIFIKACE“ na konci katalogu (str. 237–260).

- **HI PI2 + HI SET** - jednokřídlé sprchové dveře do niky
- **HI SET** - set profilů



instalace do niky	instalační rozměr (Y)
HI PI2/800 + HI SET	783–815
HI PI2/900 + HI SET	883–915
HI PI2/1000 + HI SET	983–1015

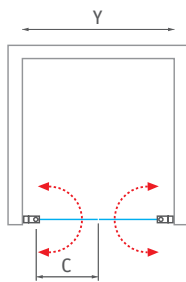
Hitech Neo Line

síla jedinečnosti

HI 2B2

**dvoukřídlé otevírací sprchové dveře
pro instalaci do niky**

- oboustranné otevírání - dovnitř / ven
- dveřní kování je zevnitř zapuštěno do roviny se sklem pro větší pohodlí při čištění
- standardní rozměry dveří od 800 do 1 200 mm



8 mm ESG Bezpečnostní sklo
Transparent



Barva profilu
Brillant



- Masivní chromované panty podtrhují jedinečný design série



- Dveřní kování je zevnitř zapuštěno do roviny se sklem pro větší pohodlí při čištění

HI 2B2 (dvoukřídlé sprchové dveře do niky)

typ	objednací číslo	instalační rozměr (y)	výška (h)	šířka dveří (c)	profil	výplň	způsob dodání	CENA bez DPH
HI 2B2/800	HI 2B2 08020 VPE	783–815	2006*	320	brillant	transparent	0	18 660 Kč
HI 2B2/900	HI 2B2 09020 VPE	883–915	2006*	370	brillant	transparent	0	19 278 Kč
HI 2B2/1000	HI 2B2 10020 VPE	983–1015	2006*	420	brillant	transparent	0	19 897 Kč
HI 2B2/1200	HI 2B2 12020 VPE	1183–1215	2006*	520	brillant	transparent	0	21 381 Kč

h* - výška dveří včetně kotvících elementů

HI 2B2 (atypické provedení)

typ	šířka (y)	výška (h)	profil	výplň	způsob dodání	CENA bez DPH
HI 2B2	do 1500 mm	do 2000 mm	brillant	transparent	Z	27 795 Kč

Nominální rozměry sprchových zástěn jsou určeny pro **INSTALACI NA VANÍČKU** a montují se vždy s odsazením od kraje vaničky. Při **INSTALACI NA DLAŽBU** tak hrozí, že rozměr sprchové zástěny bude menší než změřená šířka dlažby. Je třeba se řídit tabulkami rozměrů na stránkách „TECHNICKÉ SPECIFIKACE“ na konci katalogu (str. 237–260).





Pod vedením našich designérů jsme vytvořili zcela nové modely **Hitech Neo Line** do vaší koupelny. **Hitech** design nepředstavuje jen módní produkty. Jde o preciznost, funkčnost a moderní pojetí.



■ HI 2B2

Kinedoor Line
lehkost pohybu

Kinedoor Line

Vyznačuje se masivními pojezdy a velkolepým prostorem. Kombinuje dokonalý design s každodenní praktičností.

Všechny série sprchových koutů mají svá technická omezení – ano, to platilo doposud. Díky dimenzování novinky v oblasti velkoprostorových sprchových dveří na ty nejrozsáhlejší a nejkomfortnější prostory, však můžeme směle říct – to, co nejde jinde, zde půjde určitě.

■ univerzální posuvné dveře do niky nebo v kombinaci s boční stěnou

■ standardní rozměry dveří od 1 300 do 2 000 mm

■ zavírání na magnetické těsnění zajistí dostatečnou těsnost



ROH



NIKA



„U“ KABINA

Kinedoor Line

lehkost pohybu

univerzální levé
a pravé provedení

KID2

posuvné sprchové dveře
pro instalaci do niky nebo ke kombinaci se stěnou KIB

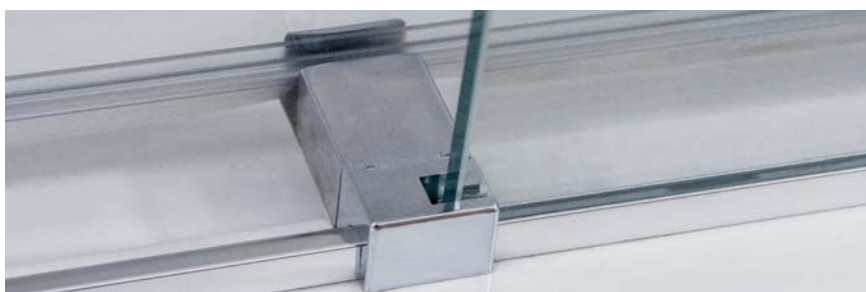
- standardní rozměry dveří od 1 300 do 2000 mm
- univerzálně instalovatelné posuvné dveře do niky s hladkým pohybem díky robustním pojezdům



8 mm ESG Bezpečnostní sklo
Transparent 02



Barva profilu
Brillant 00



- Nové prahové komponenty pro dokonalou těsnost a spolehlivou funkčnost



- Kvalitní multifunkční madlo z nerez

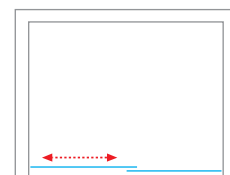
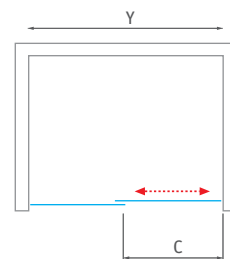
KID2 (sprchové dveře posuvné)

typ	objednací číslo	instalační rozměr (y)	výška (h)	šířka dveří (c)	profil	výplň	způsob dodání	CENA bez DPH
KID2/1300	970-1300000-00-02	1150-1310	2000	410-560	brillant	transparent	S	37 728 Kč
KID2/1500	970-1500000-00-02	1300-1510	2000	460-660	brillant	transparent	S	41 827 Kč
KID2/1800	970-1800000-00-02	1500-1810	2000	510-810	brillant	transparent	S	44 522 Kč
KID2/2000	970-2000000-00-02	1800-2010	2000	710-910	brillant	transparent	O	47 002 Kč

univerzální LEVÉ a PRAVÉ provedení

KID2 (atypické provedení)

typ	šířka (y)	výška (h)	profil	výplň	způsob dodání	CENA bez DPH
KID2	do 2000 mm	do 2000 mm	brillant	transparent	Z	47 002 Kč



Nominální rozměry sprchových zástěn jsou určeny pro INSTALACI NA VANIČKU a montují se vždy s odsazením od kraje vaničky. Při INSTALACI NA DLAŽBU tak hrozí, že rozměr sprchové zástěny bude menší než změřená šířka dlažby. Je třeba se řídit tabulkami rozměrů na stránkách „TECHNICKÉ SPECIFIKACE“ na konci katalogu (str. 237-260).

U produktů Kinedoor Line doporučujeme provést instalaci servisním oddělením Roth Czech s.r.o. nebo autorizovanou servisní firmou.



Hledáte skutečně rozměrné řešení pro sprchový kout
nebo potřebujete rozdělit prostor ve vaší koupelně?
Pak jste tu správně...**Kinedoor Line**



■ KID2

Kinedoor Line

lehkost pohybu

univerzální levé
a pravé provedení

KIB

boční stěna pro kombinaci
s posuvnými dveřmi KID2

8 mm ESG Bezpečnostní sklo
Transparent 02



Barva profilu
Brillant 00



KID2 + KIB

snadná údržba díky minimu profilů

- univerzální instalace na levou i pravou stranu
- standardní výška 2 000 mm
- využití 8 mm bezpečnostního skla zajistí skvělou stabilitu



- Magnetické těsnění uzavírá sprchový prostor



- Pro kombinaci do tvaru U lze uchytit dvě boční stěny z obou stran dveří - **KIB + KID2 + KIB**

KIB (boční stěna pro kombinaci s posuvnými dveřmi KID2)

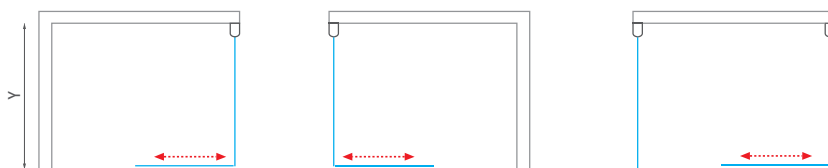
typ	objednáací číslo	instalační rozměr (y)	výška (h)	šířka dveří (c)	profil	výplň	způsob dodání	CENA bez DPH
KIB/900	971-9000000-00-02	860-885	2000	—	brillant	transparent	S	10 017 Kč
KIB/1000	971-1000000-00-02	960-985	2000	—	brillant	transparent	0	10 880 Kč

univerzální LEVÉ a PRAVÉ provedení

KIB (atypické provedení)

typ	šířka (y)	výška (h)	profil	výplň	způsob dodání	CENA bez DPH
KIB	do 1200 mm	do 2000 mm	brillant	transparent	Z	14 143 Kč

- Kotvení pojezdové tyče na boční stěně




Nominální rozměry sprchových zástěn jsou určeny pro INSTALACI NA VANIČKU a montují se vždy s odsazením od kraje vaničky. Při INSTALACI NA DLAŽBU tak hrozí, že rozměr sprchové zástěny bude menší než změřená šířka dlažby. Je třeba se řídit tabulkami rozměrů na stránkách „TECHNICKÉ SPECIFIKACE“ na konci katalogu (str. 237–260).

U produktů Kinedoor Line doporučujeme provést instalaci servisním oddělením Roth Czech s.r.o. nebo autorizovanou servisní firmou.

Walk in Line
volný prostor



A close-up photograph of a person's arm and hand, with water droplets on the skin, is positioned on the left side of the page. The background is a soft, out-of-focus light blue.

Užijte si pohodlí
volného prostoru

Walk in Line

Volný prostor umocněný použitím velkých skleněných výplní z bezpečnostního skla ošetřených povrchovou úpravou RothETC. Pojďte si vybrat z široké škály provedení a velikostí nebo nás jen požádejte o individuální řešení.

■ neuvěřitelné pohodlí vstupu bez dveří

■ Walk G a Walk H - s možností objednání skla v provedení „mirror effect“

■ produkty v moderním industriální designu s profily v černé barvě

Calida Walk In extra bezpečný

speciální bezpečnostní prvek
- ochranná fólie na skle

CI TWF

velkorozměrová bezrámová
sprchová zástěna

- všechny typy s ochrannou fólií navíc
- dostupné v moderní barvě Černý elox
- moderní ošetření skla RothETC pro snadnou údržbu

6 mm ESG Bezpečnostní sklo
s ochrannou fólií
Transparent / Potisk



Barva profilu
Brillant / Černý elox



moderní vzhled skla s potiskem



■ **CI TWF VPF**
- Brillant / Transparent bezpečnostní fólie



■ **CI TWF NPF**
- Černý elox / Transparent bezpečnostní fólie



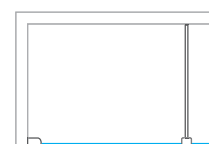
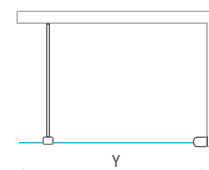
■ **CI TWF VIF**
- Brillant / Potisk bezpečnostní fólie

CI TWF (bezrámová sprchová zástěna)

typ	objednací číslo	instalační rozměr (y)	výška (h)	profil	výplň	způsob dodání	CENA bez DPH
CI TWF/800	CI TWF 08020 VPF	773–800	2020*	brillant	transparent	0	6 295 Kč
CI TWF/800	CI TWF 08020 NPF			černý elox	transparent	0	6 418 Kč
CI TWF/800	CI TWF 08020 VIF			brillant	potisk	0	6 913 Kč
CI TWF/800	CI TWF 08020 NIF			černý elox	potisk	0	7 037 Kč
CI TWF/900	CI TWF 09020 VPF	873–900	2020*	brillant	transparent	0	6 789 Kč
CI TWF/900	CI TWF 09020 NPF			černý elox	transparent	0	6 913 Kč
CI TWF/900	CI TWF 09020 VIF			brillant	potisk	0	7 408 Kč
CI TWF/900	CI TWF 09020 NIF			černý elox	potisk	0	7 531 Kč
CI TWF/1000	CI TWF 10020 VPF	973–1000	2020*	brillant	transparent	0	7 284 Kč
CI TWF/1000	CI TWF 10020 NPF			černý elox	transparent	0	7 408 Kč
CI TWF/1000	CI TWF 10020 VIF			brillant	potisk	0	7 902 Kč
CI TWF/1000	CI TWF 10020 NIF			černý elox	potisk	0	8 026 Kč
CI TWF/1100	CI TWF 11020 VPF	1073–1100	2020*	brillant	transparent	0	7 655 Kč
CI TWF/1100	CI TWF 11020 NPF			černý elox	transparent	0	7 778 Kč
CI TWF/1100	CI TWF 11020 VIF			brillant	potisk	0	8 397 Kč
CI TWF/1100	CI TWF 11020 NIF			černý elox	potisk	0	8 520 Kč
CI TWF/1200	CI TWF 12020 VPF	1173–1200	2020*	brillant	transparent	0	8 149 Kč
CI TWF/1200	CI TWF 12020 NPF			černý elox	transparent	0	8 273 Kč
CI TWF/1200	CI TWF 12020 VIF			brillant	potisk	0	9 015 Kč
CI TWF/1200	CI TWF 12020 NIF			černý elox	potisk	0	9 139 Kč
CI TWF/1400	CI TWF 14020 VPF	1373–1400	2020*	brillant	transparent	0	9 139 Kč
CI TWF/1400	CI TWF 14020 NPF			černý elox	transparent	0	9 262 Kč
CI TWF/1400	CI TWF 14020 VIF			brillant	potisk	0	10 128 Kč
CI TWF/1400	CI TWF 14020 NIF			černý elox	potisk	0	10 252 Kč

h* - výška zástěny včetně kotvících elementů

■ **CI TWF** univerzální levé a pravé provedení



■ Svislé stěnové profily z hliníku



■ Vzpěra zástěny (max. 1 200 mm)

Philly Loft

industriální design

PHILLY LOFT SKY

velkoprostorová sprchová zástěna

- moderní industriální design s profily v černé barvě
- povrchová úprava skla RothETC k usnadnění údržby
- snadná instalace a spolehlivá funkčnost



6 mm ESG Bezpečnostní sklo
Transparent



Barva profilu
Černý elox



- Vertikální hliníkové profily na vnější straně skla

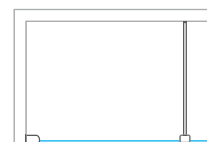
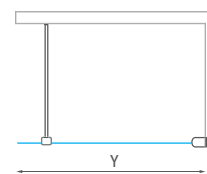
PHILLY LOFT SKY (velkoprostorová sprchová zástěna)

typ	počet a rozměry částí [mm]	konfigurace
800/2	2 × 400	
900/3	3 × 300	
1200/3	3 × 400	
1200/4	4 × 300	
1500/5	5 × 300	
1600/4	4 × 400	



- Vzpěra (max. 1 200 mm) v černém provedení

- univerzální levé a pravé provedení



PHILLY LOFT SKY (velkoprostorová sprchová zástěna)

typ	objednací číslo	instalační rozměr (y)	výška (h)	profil	výplň	způsob dodání	CENA bez DPH
PHILLY LOFT SKY 800/2	PLS 08020 NP2	780–790	2003*	černý elox	transparent	0	8 149 Kč
PHILLY LOFT SKY 900/3	PLS 09020 NP3	880–890	2003*	černý elox	transparent	0	9 015 Kč
PHILLY LOFT SKY 1200/3	PLS 12020 NP3	1180–1190	2003*	černý elox	transparent	0	10 499 Kč
PHILLY LOFT SKY 1200/4	PLS 12020 NP4	1180–1190	2003*	černý elox	transparent	0	10 870 Kč
PHILLY LOFT SKY 1500/5	PLS 15020 NP5	1480–1490	2003*	černý elox	transparent	0	12 848 Kč
PHILLY LOFT SKY 1600/4	PLS 16020 NP4	1580–1590	2003*	černý elox	transparent	0	12 972 Kč

h* - výška sprchového koutu včetně kotvicích elementů



Philly Loft Sky a Philly Loft Horizon nabízejí charakteristický design průmyslového stylu. Design Philly Loft Sky se vyznačuje svislými černými hliníkovými profily. Tato řada zahrnuje varianty ze dvou až pěti segmentů o šířce 300 nebo 400 milimetrů. Verze Horizon je varianta s vodorovnými černými profily na vnější straně skla.



■ PHILLY LOFT SKY

Philly Loft

industriální design

neuvěřitelné pohodlí
vstupu bez dveří



■ PHILLY LOFT HORIZON

PHILLY LOFT HORIZON

velkoprostorová sprchová zástěna

- moderní industriální design s profily v černé barvě
- povrchová úprava skla RothETC k usnadnění údržby
- snadná instalace a spolehlivá funkčnost



6 mm ESG Bezpečnostní sklo
Transparent



Barva profilu
Černý elox

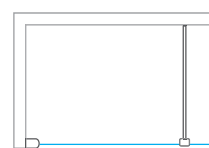
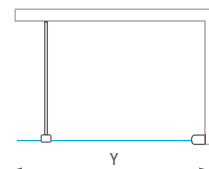


PHILLY LOFT HORIZON (velkoprostorová sprchová zástěna)

typ	objednací číslo	instalační rozměr (y)	výška (h)	profil	výplň	způsob dodání	CENA bez DPH
PHILLY LOFT HORIZON 800	PLH 08020 NPE	780–790	2003*	černý elox	transparent	0	7 444 Kč
PHILLY LOFT HORIZON 900	PLH 09020 NPE	880–890	2003*	černý elox	transparent	0	8 008 Kč
PHILLY LOFT HORIZON 1000	PLH 10020 NPE	980–990	2003*	černý elox	transparent	0	8 574 Kč
PHILLY LOFT HORIZON 1200	PLH 12020 NPE	1180–1190	2003*	černý elox	transparent	0	9 708 Kč
PHILLY LOFT HORIZON 1400	PLH 14020 NPE	1380–1390	2003*	černý elox	transparent	0	10 839 Kč

h* - výška sprchového koutu včetně kotvicích elementů

- univerzální levé a pravé provedení



- Horizontální hliníkové profily na vnější straně skla a vzpěra (max. 1 200 mm) v černém eloxovaném provedení



Nominální rozměry sprchových zástěn jsou určeny pro INSTALACI NA VANIČKU a montují se vždy s odsazením od kraje vaničky. Při INSTALACI NA DLAŽBU tak hrozí, že rozměr sprchové zástěny bude menší než změřená šířka dlažby. Je třeba se řídit tabulkami rozměrů na stránkách „TECHNICKÉ SPECIFIKACE“ na konci katalogu (str. 237–260).

prostorný sprchový kout naprosto bez bariér



WALK G

velkoprostorová bezrámová sprchová zástěna
k instalaci do rohu

- povrchová úprava skla RothETC k usnadnění údržby
- možnost objednání jakéhokoliv skla v provedení „mirror effect“ - viz dvoustrana 114 - 115



8 mm ESG Bezpečnostní sklo
Transparent 02



Barva profilu
Brillant 00

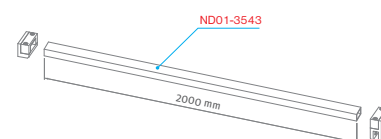
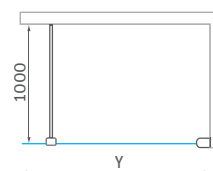
WALK G (bezrámová sprchová zástěna)							
typ	objednací číslo	instalační rozměr (y)	výška (h)	profil	výplň	způsob dodání	CENA bez DPH
WALK G/900	940-9000000-00-02	876-886	2026*	brillant	transparent	S	12 282 Kč
WALK G/1000	940-1000000-00-02	976-986	2026*	brillant	transparent	S	13 360 Kč
WALK G/1200	940-1200000-00-02	1176-1186	2026*	brillant	transparent	S	15 517 Kč
WALK G/1400	940-1400000-00-02	1376-1386	2026*	brillant	transparent	S	17 672 Kč
WALK G/1500	940-1500000-00-02	1476-1486	2026*	brillant	transparent	0	18 752 Kč

h* - výška sprchového koutu včetně kotvicích elementů

WALK G (atypické provedení)						
typ	šířka (y)	výška (h)	profil	výplň	způsob dodání	CENA bez DPH
WALK G	do 1500 mm	do 2000 mm	brillant	transparent	Z	18 752 Kč

Tyč vzpěry - pokud potřebujete delší vzpěru, než je standardních 100 cm, lze si objednat tuto delší verzi (200 cm) a zkrátit ji při montáži na požadovanou délku

typ	objednací číslo	profil	způsob dodání	CENA bez DPH
TYČ VZPĚRY - délka 2000 mm	ND01-3543	brillant	S	785 Kč



■ WALK G

! Nominální rozměry sprchových zástěn jsou určeny pro INSTALACI NA VANIČKU a montují se vždy s odsazením od kraje vaničky. Při INSTALACI NA DLAŽBU tak hrozí, že rozměr sprchové zástěny bude menší než změřená šířka dlažby. Je třeba se řídit tabulkami rozměrů na stránkách „TECHNICKÉ SPECIFIKACE“ na konci katalogu (str. 237-260).

Walk In Line

volný prostor



■ WALK H

WALK H

velkoprostorová bezrámová sprchová zástěna
k instalaci podél stěny

- povrchová úprava skla RothETC k usnadnění údržby
- možnost objednání jakéhokoliv skla v provedení „mirror effect“ - viz dvoustrana 114 - 115



8 mm ESG Bezpečnostní sklo
Transparent 02



Barva profilu
Brillant 00

WALK H (bezrámová sprchová zástěna)

typ	objednací číslo	instalační rozměr (y)	výška (h)	profil	výplň	způsob dodání	CENA bez DPH
WALK H/1000	941-1000000-00-02	970	2026*	brillant	transparent	0	14 761 Kč
WALK H/1200	941-1200000-00-02	1170	2026*	brillant	transparent	0	15 410 Kč
WALK H/1400	941-1400000-00-02	1370	2026*	brillant	transparent	0	17 457 Kč
WALK H/1500	941-1500000-00-02	1470	2026*	brillant	transparent	0	17 889 Kč

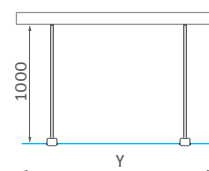
h* - výška sprchového koutu včetně kotvicích elementů



■ WALK H

WALK H (atypické provedení)

typ	šířka (y)	výška (h)	profil	výplň	způsob dodání	CENA bez DPH
WALK H	do 1500 mm	do 2000 mm	brillant	transparent	Z	17 889 Kč
WALK H	do 1500 mm	od 2001 do 2400 mm	brillant	transparent	Z	23 256 Kč



Nominální rozměry sprchových zástěn jsou určeny pro **INSTALACI NA VANIČKU** a montují se vždy s odsazením od kraje vaničky. Při **INSTALACI NA DLAŽBU** tak hrozí, že rozměr sprchové zástěny bude menší než změřená šířka dlažby. Je třeba se řídit tabulkami rozměrů na stránkách „TECHNICKÉ SPECIFIKACE“ na konci katalogu (str. 237–260).

standardní délka vzpěry
maximálně 1 000 mm



WALK IN

velkoprostorové bezrámové sprchové zástěny
nabízíme v mnoha kombinacích na zakázku

- vyberte si mezi nákresey sestavu přesně podle svých potřeb
- možnost objednání jakéhokoliv skla v provedení „mirror effect“ - viz dvoustrana 114 - 115
- povrchová úprava skla RothETC k usnadnění údržby

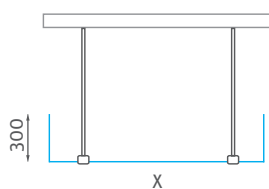


8 mm ESG Bezpečnostní sklo
Transparent 02

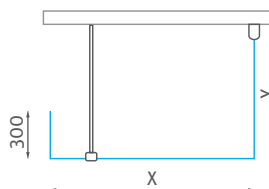


Barva profilu
Brillant 00

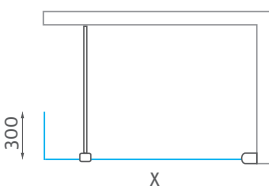
WALK A



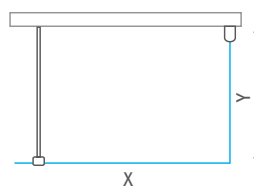
WALK B



WALK C



WALK F

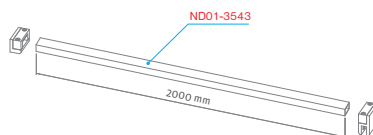


WALK A, B, C, F (atypické provedení)

typ	šířka (x/y)	výška (h)	profil	výplň	způsob dodání	CENA bez DPH
WALK A	do 1500 mm	do 2000 mm	brillant	transparent	Z	34 817 Kč
WALK B	do 1500 mm	do 2000 mm	brillant	transparent	Z	35 356 Kč
WALK C	do 1500 mm	do 2000 mm	brillant	transparent	Z	23 280 Kč
WALK F	do 1500 mm	do 2000 mm	brillant	transparent	Z	31 799 Kč

Tyč vzpěry - pokud potřebujete delší vzpěru, než je standardních 100 cm, lze si objednat tuto delší verzi (200 cm) a zkrátit ji při montáži na požadovanou délku

typ	objednací číslo	profil	způsob dodání	CENA bez DPH
TYČ VZPĚRY - délka 2000 mm	ND01-3543	brillant	S	785 Kč



■ Šrouby pantů jsou zapuštěny do roviny se sklem

Walk In Line
volný prostor

pohodlný vstup
bez dveří

ECWALK

velkoprostorová bezrámová sprchová zástěna

- moderní industriální design ve dvou barvách profilu
- standardní výška 2050 mm

6 mm ESG Bezpečnostní sklo
Transparent 02



Barva profilu
Brillant 00 / Černý elox 05



■ ECWALK Černý elox

standardní délka vzpěry
maximálně 1 200 mm



■ Vzpěra v provedení Černý elox (délka až 1 200 mm)



■ Vzpěra v provedení Brillant (délka až 1 200 mm)

ECWALK (bezrámová sprchová zástěna)

typ	objednací číslo	instalační rozměr (y)	výška (h)	profil	výplň	způsob dodání	CENA bez DPH
ECWALK/900	585-9000000-05-02	888-912	2075*	černý elox	transparent	0	8 615 Kč
ECWALK/1000	585-1000000-05-02	988-1012	2075*	černý elox	transparent	0	9 154 Kč
ECWALK/1200	585-1200000-05-02	1188-1212	2075*	černý elox	transparent	0	10 233 Kč
ECWALK/1400	585-1400000-05-02	1388-1412	2075*	černý elox	transparent	0	11 419 Kč
ECWALK/900	585-9000000-00-02	888-912	2075*	brillant	transparent	0	8 615 Kč
ECWALK/1000	585-1000000-00-02	988-1012	2075*	brillant	transparent	0	9 154 Kč
ECWALK/1200	585-1200000-00-02	1188-1212	2075*	brillant	transparent	0	10 233 Kč
ECWALK/1400	585-1400000-00-02	1388-1412	2075*	brillant	transparent	0	11 419 Kč

h* - výška sprchového koutu včetně kotvicích elementů

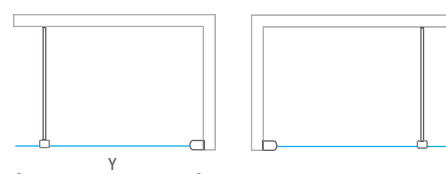


■ Ochranná hliníková lišta na spodní straně skla

ECWALK (atypické provedení)

typ	šířka (y)	výška (h)	profil	výplň	způsob dodání	CENA bez DPH
ECWALK	do 1500 mm	do 2050 mm	černý elox	transparent	Z	14 845 Kč
ECWALK	do 1500 mm	do 2050 mm	brillant	transparent	Z	14 845 Kč

■ ECWALK - univerzální levé a pravé provedení



Nominální rozměry sprchových zástěn jsou určeny pro INSTALACI NA VANIČKU a montují se vždy s odsazením od kraje vaničky. Při INSTALACI NA DLAŽBU tak hrozí, že rozměr sprchové zástěny bude menší než změřená šířka dlažby. Je třeba se řídit tabulkami rozměrů na stránkách „TECHNICKÉ SPECIFIKACE“ na konci katalogu (str. 237–260).

Elegant Neo Line
lehkost a elegance

Elegant Neo Line

Lehkost, čistota a elegance – hlavní atributy
podtrhující vzdušný design skla

Přejete si do vaší koupelny čisté tvary, kvalitní materiály a nechcete být při výběru limitováni malým rozsahem instalačních rozměrů? Série ELEGANT NEO vám tyto požadavky splní bez jakýchkoliv kompromisů. Nadčasový design pantů a madel z kvalitní oceli podtrhují integrované minimalistické vzpěry zajišťující perfektní stabilitu.

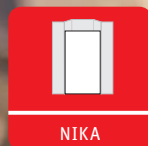
- bezkonkurenční rozsah instalačních rozměrů
- jeden typ dveří pro všechny kombinace instalací
- integrované vzpěry dveří



ČTVRTKRUH



ROH



NIKA

Elegant Neo Line

lehkost a elegance

bezkonkurenční rozsah
instalačních rozměrů

GR2N

čtvrtkruhový sprchový kout
s dvoukřídlými otevíracími dveřmi

- panty z kvalitní chromované oceli
- integrované vzpěry dveří
- standardní výška 2 000 mm



6 mm ESG Bezpečnostní sklo
Transparent 02



Barva profilu
Brillant 00



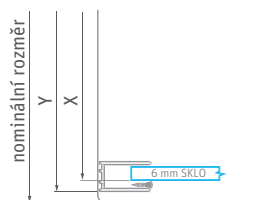
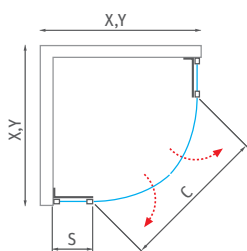
■ Spodní pant v chromovém provedení díky způsobu uchycení skla dveří umožňuje velkou variabilitu instalace

■ Elegantní design kovového madla

GR2N (čtvrtkruhový sprchový kout s dvoukřídlými otevíracími dveřmi)

typ	objednací číslo	instalační rozměr (y)	výška (h)	šířka dveří (c)	šířka bočku (s)	profil	výplň	způsob dodání	CENA bez DPH
GR2N / 900-1000	187-1000000-00-02	885-985	2015*	710-900	290	brillant	transparent	S	21 772 Kč
GR2N / 1000-1100	187-1100000-00-02	985-1085	2015*	860-1050	290	brillant	transparent	S	23 703 Kč

R - standardní rádius R550, h* - výška sprchového koutu včetně kotvicích elementů



Nominální rozměry sprchových zástěn jsou určeny pro INSTALACI NA VANIČKU a montují se vždy s odsazením od kraje vaničky. Při INSTALACI NA DLAŽBU tak hrozí, že rozměr sprchové zástěny bude menší než změřená šířka dlažby. Je třeba se řídit tabulkami rozměrů na stránkách „TECHNICKÉ SPECIFIKACE“ na konci katalogu (str. 237–260).

Produkty ze série **Elegant Neo Line** vám umožní využít sériově vyráběné varianty v uzavřené řadě nominálních rozměrů od 700 do 1 200 mm.



■ GR2N

Elegant Neo Line
lehkost a elegance

jedny dveře vyřeší
spoustu situací

GDO1N

jednokřídlé sprchové dveře s pevnou částí

6 mm ESG Bezpečnostní sklo
Transparent 02



Barva profilu
Brillant 00



■ GDO1N + GDO1N

univerzální levé a pravé provedení

■ jeden typ dveří pro všechny kombinace

- rohový vstup s dvoukřídlymi dveřmi
- jednokřídle dveře s boční stěnou
- jednokřídle dveře pro instalaci do niky



■ Integrovaná vzpěra spolu s kováním v povrchové úpravě chrom zajišťuje perfektní stabilitu dveří

■ Kování umožňuje snadný posun skla a nastavení instalačních rozměrů až o 100 mm

GDO1N (sprchové dveře jednokřídle)

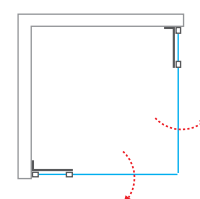
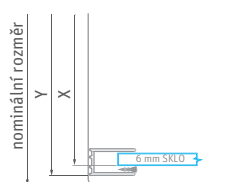
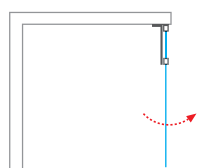
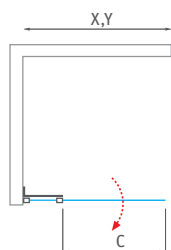
typ	objednací číslo	instalační rozměr (y)	výška (h)	šířka dveří (c)	šířka bočku (s)	profil	výplň	způsob dodání	CENA bez DPH
GDO1N/800	188-8000000-00-02	685-785	2015*	380-480	290	brillant	transparent	S	9 969 Kč
GDO1N/900	188-9000000-00-02	785-885	2015*	480-580	290	brillant	transparent	S	10 505 Kč
GDO1N/1000	188-1000000-00-02	885-985	2015*	580-680	290	brillant	transparent	S	10 827 Kč
GDO1N/1100	188-1100000-00-02	985-1085	2015*	680-780	290	brillant	transparent	S	11 365 Kč
GDO1N/1200	188-1200000-00-02	1085-1185	2015*	780-880	290	brillant	transparent	S	11 899 Kč

h* - výška sprchového koutu včetně kotvících elementů

GDO1N (atypické provedení)

typ	šířka (y)	výška (h)	profil	výplň	způsob dodání	CENA bez DPH
GDO1N	do 1200 mm	do 2000 mm	brillant	transparent	Z	15 469 Kč

■ GDO1N - univerzální levé a pravé provedení



■ GDO1N + GDO1N - čtvercový nebo obdélníkový sprchový kout s dvoukřídlymi dveřmi



Nominální rozměry sprchových zástěn jsou určeny pro INSTALACI NA VANIČKU a montují se vždy s odsazením od kraje vaničky. Při INSTALACI NA DLAŽBU tak hrozí, že rozměr sprchové zástěny bude menší než změřená šířka dlažby. Je třeba se řídit tabulkami rozměrů na stránkách „TECHNICKÉ SPECIFIKACE“ na konci katalogu (str. 237-260).

Elegant Neo Line

lehkost a elegance

jedny dveře vyřeší
spoustu situací



GDO1N + GBN

čtvercový nebo obdélníkový sprchový kout
s jednokřídlými otevíracími dveřmi a boční stěnou

- až 15 kombinací velikostních variant
- velká variabilita instalačních rozměrů dveří
- stabilizační komponenty z kvalitní oceli podtrhují čistý design série



6 mm ESG Bezpečnostní sklo
Transparent 02



Barva profilu
Brillant 00

GBN (boční stěna k GDO1N)

typ	objednací číslo	instalační rozměr (y)	výška (h)	šířka dveří (c)	profil	výplň	způsob dodání	CENA bez DPH
GBN/800	189-8000000-00-02	775-785	2005*	-	brillant	transparent	S	7 071 Kč
GBN/900	189-9000000-00-02	875-885	2005*	-	brillant	transparent	S	7 609 Kč
GBN/1000	189-1000000-00-02	975-985	2005*	-	brillant	transparent	S	8 252 Kč

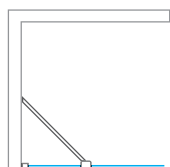
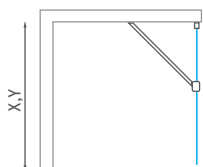
h* - výška sprchového koutu včetně kotvících elementů



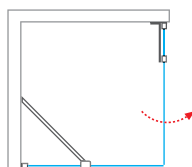
GBN (atypické provedení)

typ	šířka (y)	výška (h)	profil	výplň	způsob dodání	CENA bez DPH
GBN	do 1000 mm	do 2000 mm	brillant	transparent	Z	10 727 Kč

■ GBN - univerzální levé a pravé provedení



■ GDO1N + GBN



- Flexibilní vzpěra boční stěny umožňuje nastavení různých úhlů a řeší i případné nerovnosti stěn



Nominální rozměry sprchových zástěn jsou určeny pro **INSTALACI NA VANIČKU** a montují se vždy s odsazením od kraje vaničky. Při **INSTALACI NA DLAŽBU** tak hrozí, že rozměr sprchové zástěny bude menší než změřená šířka dlažby. Je třeba se řídit tabulkami rozměrů na stránkách „TECHNICKÉ SPECIFIKACE“ na konci katalogu (str. 237-260).

univerzální levé
a pravé provedení



GDO1N + GZN

jednokřídlé sprchové dveře se setem profilů GZN
určené k instalaci do niky

- velká variabilita instalačních rozměrů dveří
- kvalitní zpracování funkčních prvků
- stranově univerzální instalace a pohodlná údržba díky ošetření skel RothETC



6 mm ESG Bezpečnostní sklo
Transparent 02



Barva profilu
Brillant 00

GZN (set profilů)								
typ	objednací číslo	instalační rozměr (y)	výška (h)	šířka dveří (c)	profil	výplň	způsob dodání	CENA bez DPH
GZN	191-0000000-00	55-75	1995	-	brillant	-	S	1 719 Kč



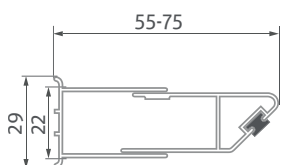
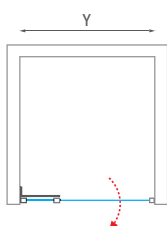
GZN (atypické provedení)						
typ	šířka (y)	výška (h)	profil	výplň	způsob dodání	CENA bez DPH
GZN	-	do 2000 mm	brillant	-	Z	2 235 Kč



Nominální rozměry sprchových zástěn jsou určeny pro INSTALACI NA VANIČKU a montují se vždy s odsazením od kraje vaničky. Při INSTALACI NA DLAŽBU tak hrozí, že rozměr sprchové zástěny bude menší než změřená šířka dlažby. Je třeba se řídit tabulkami rozměrů na stránkách „TECHNICKÉ SPECIFIKACE“ na konci katalogu (str. 237–260).

■ **GDO1N + GZN** - jednokřídlé dveře k instalaci do niky

■ **GZN** - set profilů



instalace do niky	instalační rozměr (Y)
GDO1N/800 + GZN	685–785
GDO1N/900 + GZN	785–885
GDO1N/1000 + GZN	885–985
GDO1N/1100 + GZN	985–1085
GDO1N/1200 + GZN	1085–1185

Elegant Neo Line
lehkost a elegance

snadný pohyb dveří
s otevíráním v obou směrech

BI PF2 + BI FXP

čtvercový nebo obdélníkový sprchový kout
s jednokřídlými otevíracími dveřmi a boční stěnou BI FXP

8 mm ESG Bezpečnostní sklo
Transparent



Barva profilu
Brillant / Černý elox



■ BI PF2 + BI FXP

univerzální levé a pravé provedení

- standardní rozměry dveří od 800 do 1 200 mm
- více než 12 kombinací velikostních variant
- dostupné v moderní barvě Černý elox
- kvalitní zdvihový mechanismus pro pohodlné otevírání dovnitř i ven



■ Chromované kování umožňuje snadný pohyb dveří



■ Obdélníková kombinace **BI PF2 + BI FXP** v moderním provedení Černý elox

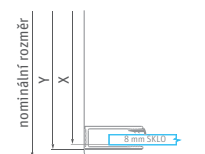
BI PF2 (jednokřídlé sprchové dveře)

typ	objednávací číslo	instalační rozměr (y)	výška (h)	šířka dveří (c)	šířka bočku (s)	profil	výplň	způsob dodání	CENA bez DPH
BI PF2/800	BI PF2 08020 VPE	782–807	2019*	487	272–297	brillant	transparent	0	12 230 Kč
BI PF2/800	BI PF2 08020 NPE					černý elox	transparent	0	12 477 Kč
BI PF2/900	BI PF2 09020 VPE	882–907	2019*	587	272–297	brillant	transparent	0	12 725 Kč
BI PF2/900	BI PF2 09020 NPE					černý elox	transparent	0	12 972 Kč
BI PF2/1000	BI PF2 10020 VPE	982–1007	2019*	587	372–397	brillant	transparent	0	13 219 Kč
BI PF2/1000	BI PF2 10020 NPE					černý elox	transparent	0	13 467 Kč
BI PF2/1200	BI PF2 12020 VPE	1182–1207	2019*	637	522–547	brillant	transparent	0	14 209 Kč
BI PF2/1200	BI PF2 12020 NPE					černý elox	transparent	0	14 456 Kč

BI FXP (boční stěna ke dveřím BI PF2)

BI FXP/800	BI FXP 08020 VPE	772–797	2020*	–	–	brillant	transparent	0	7 037 Kč
BI FXP/800	BI FXP 08020 NPE					černý elox	transparent	0	7 160 Kč
BI FXP/900	BI FXP 09020 VPE	872–897	2020*	–	–	brillant	transparent	0	7 531 Kč
BI FXP/900	BI FXP 09020 NPE					černý elox	transparent	0	7 655 Kč
BI FXP/1000	BI FXP 10020 VPE	972–997	2020*	–	–	brillant	transparent	0	8 026 Kč
BI FXP/1000	BI FXP 10020 NPE					černý elox	transparent	0	8 149 Kč

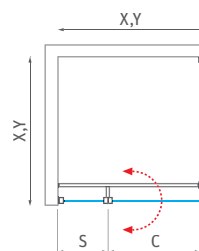
h* - výška sprchového koutu včetně kotvicích elementů



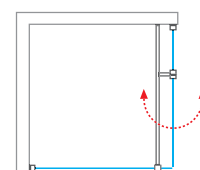
BI PF2 / BI FXP (atypické provedení)

typ	šířka (y)	výška (h)	profil	výplň	způsob dodání	CENA bez DPH
BI PF2	do 1200 mm	do 2000 mm	brillant	transparent	Z	18 471 Kč
BI PF2	do 1200 mm	do 2000 mm	černý elox	transparent	Z	18 792 Kč
BI FXP	do 1000 mm	do 2000 mm	brillant	transparent	Z	10 433 Kč
BI FXP	do 1000 mm	do 2000 mm	černý elox	transparent	Z	10 595 Kč

■ BI PF2 + BI FXP



■ BI FXP + BI PF2



Nominální rozměry sprchových zástěn jsou určeny pro INSTALACI NA VANIČKU a montují se vždy s odsazením od kraje vaničky. Při INSTALACI NA DLAŽBU tak hrozí, že rozměr sprchové zástěny bude menší než změřená šířka dlažby. Je třeba se řídit tabulkami rozměrů na stránkách „TECHNICKÉ SPECIFIKACE“ na konci katalogu (str. 237–260).

Elegant Neo Line

lehkost a elegance

snadný pohyb dveří
s otevíráním v obou směrech

BI PF2 + BI SET

jednokřídlé otevírací sprchové dveře se setem profilů BI SET
pro instalaci do niky

- pohodlné otevírání dovnitř i ven
- standardní výška 2 000 mm
- stranově univerzální instalace a pohodlná údržba díky speciálnímu ošetření skla RothETC



8 mm ESG Bezpečnostní sklo
Transparent



Barva profilu
Brillant / Černý elox



■ Chromované kování umožňuje snadné otevírání dveří směrem dovnitř i ven



■ Elegantní design chromovaného madla

BI PF2 (jednokřídlé sprchové dveře)

typ	objednací číslo	instalační rozměr (y)	výška (h)	šířka dveří (c)	šířka bočku (s)	profil	výplň	způsob dodání	CENA bez DPH
BI PF2/800	BI PF2 08020 VPE	782–807	2019*	487	240	brillant	transparent	0	12 230 Kč
BI PF2/800	BI PF2 08020 NPE					černý elox	transparent	0	12 477 Kč
BI PF2/900	BI PF2 09020 VPE	882–907	2019*	587	240	brillant	transparent	0	12 725 Kč
BI PF2/900	BI PF2 09020 NPE					černý elox	transparent	0	12 972 Kč
BI PF2/1000	BI PF2 10020 VPE	982–1007	2019*	587	340	brillant	transparent	0	13 219 Kč
BI PF2/1000	BI PF2 10020 NPE					černý elox	transparent	0	13 467 Kč
BI PF2/1200	BI PF2 12020 VPE	1182–1207	2019*	637	490	brillant	transparent	0	14 209 Kč
BI PF2/1200	BI PF2 12020 NPE					černý elox	transparent	0	14 456 Kč

BI SET (set profilů)

BI SET	BI SET 2000 VE	15–25	2002	—	—	brillant	transparent	0	2 832 Kč
BI SET	BI SET 2000 NE					černý elox	transparent	0	3 080 Kč

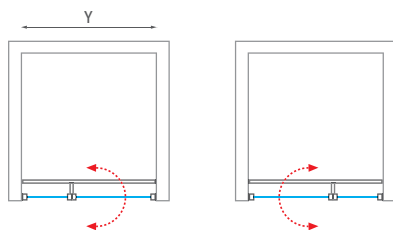
h* - výška sprchového koutu včetně kotvicích elementů

BI SET (atypické provedení)

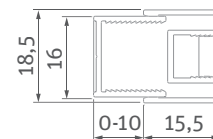
typ	šířka (y)	výška (h)	profil	výplň	způsob dodání	CENA bez DPH
BI SET	—	do 2000 mm	brillant	transparent	Z	3 682 Kč
BI SET	—	do 2000 mm	černý elox	transparent	Z	4 003 Kč

instalace do niky	instalační rozměr (Y)
BI PF2/800 + BI SET	775-810
BI PF2/900 + BI SET	875-910
BI PF2/1000 + BI SET	975-1010
BI PF2/1200 + BI SET	1175-1210

■ **BI PF2 + BI SET**
jednokřídlé dveře do niky



■ **BI SET** - set profilů



■ **BI PF2 + BI SET**

Elegant Line
klasika v chromu





Dává vám možnost nalézt
inspiraci pro všední dny

Elegant Line

Nové standardní varianty dveří až do 1 500 mm vám umožní využítí prostoru ve vaší koupelně na maximum a i díky nim máte před sebou opravdového lídra svého segmentu.

■ závěsy se zdvihovým mechanismem

■ EASY INSTALL = snadná instalace pevných skel ve třech krocích

■ kování v povrchové úpravě chrom

Elegant Line

klasika v chromu

stěnový profil EASY INSTALL
pro snadnou instalaci

GR2

čtvrtkruhový sprchový kout
s dvoukřídlými otevíracími dveřmi

- elegantní řešení kombinace 8 mm a 6 mm bezpečnostních skel na chromovaných závěsech
- standardní rádius R550



6+8 mm ESG Bezpečnostní sklo
Transparent O2
6 mm dveřní sklo + 8 mm pevné sklo



Barva profilu
Brillant 00



■ Designově sladěná madla s chromovou úpravou



■ Flexibilní vzpěra pro lepší stabilitu

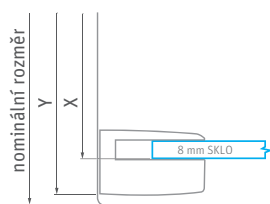
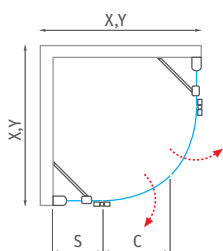


■ Závěsy v povrchové úpravě chrom

GR2 (čtvrtkruhový sprchový kout s dvoukřídlými otevíracími dveřmi)

typ	objednací číslo	instalační rozměr (y)	výška (h)	šířka dveří (c)	šířka bočku (s)	profil	výplň	způsob dodání	CENA bez DPH
GR2/800	131-8000000-00-02	775-795	2017*	455	175-200	brillant	transparent	0	20 260 Kč
GR2/900	131-9000000-00-02	875-895	2017*	500	225-250	brillant	transparent	S	20 799 Kč
GR2/1000	131-1000000-00-02	975-995	2017*	500	325-350	brillant	transparent	0	21 878 Kč

R - standardní rádius R550, h* - výška sprchového koutu včetně kotvicích elementů



Nominální rozměry sprchových zástěn jsou určeny pro INSTALACI NA VANIČKU a montují se vždy s odsazením od kraje vaničky. Při INSTALACI NA DLAŽBU tak hrozí, že rozměr sprchové zástěny bude menší než změřená šířka dlažby. Je třeba se řídit tabulkami rozměrů na stránkách „TECHNICKÉ SPECIFIKACE“ na konci katalogu (str. 237-260).



Osvědčená řada **Elegant Line** nabízí velmi odolné produkty se spolehlivou kvalitou. Díky bezrámovému provedení však přes použitá 8 a 6 mm bezpečnostní skla působí lehce.



■ GR2

Elegant Line
klasika v chromu

stěnový profil EASY INSTALL
pro snadnou instalaci

GDOL1 + GDOP1

čtvercový nebo obdélníkový sprchový kout
s dvoukřídlými otevíracími dveřmi

6+8 mm ESG Bezpečnostní sklo
Transparent 02
6 mm dveřní sklo + 8 mm pevné sklo



Barva profilu
Brillant 00



■ GDOL1 + GDOP1

standardní varianty dveří až do 1 500 mm pro skvělé využití prostoru vaší koupelny

■ EASY INSTALL - snadná instalace pevných skel ve třech krocích

- připevněte profil ke stěně
- vložte bezpečnostní sklo a snadno jej upevněte kotvami do stěnového profilu
- pomocí „click“ systému nasadte krycí profil



■ EASY INSTALL profil a pevná vzpěra s nastavitelným úhlem zajistí perfektní stabilitu



■ Zdvhový mechanismus pantů, prahové komponenty a těsnění pro dokonalou funkčnost

GDOL1 / GDOP1 (sprchové dveře jednokřídlé)

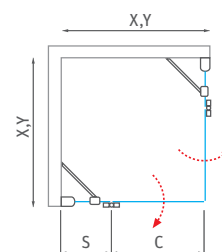
typ	objednací číslo	instalační rozměr (y)	výška (h)	šířka dveří (c)	šířka bočku (s)	profil	výplň	způsob dodání	CENA bez DPH
GDOL1/800	132-800000L-00-02	775–800	2017*	525	225–250	brillant	transparent	0	13 684 Kč
GDOL1/900	132-900000L-00-02	875–900	2017*	625	225–250	brillant	transparent	S	14 008 Kč
GDOL1/1000	132-100000L-00-02	975–1000	2017*	625	325–350	brillant	transparent	0	14 330 Kč
GDOL1/1100	132-110000L-00-02	1075–1100	2017*	725	325–350	brillant	transparent	0	14 870 Kč
GDOL1/1200	132-120000L-00-02	1175–1200	2017*	725	425–450	brillant	transparent	0	15 410 Kč
GDOL1/1300	132-130000L-00-02	1275–1300	2017*	825	425–450	brillant	transparent	0	16 162 Kč
GDOL1/1400	132-140000L-00-02	1375–1400	2017*	825	525–550	brillant	transparent	0	17 027 Kč
GDOL1/1500	132-150000L-00-02	1475–1500	2017*	925	525–550	brillant	transparent	0	18 319 Kč
GDOP1/800	132-800000P-00-02	775–800	2017*	525	225–250	brillant	transparent	0	13 684 Kč
GDOP1/900	132-900000P-00-02	875–900	2017*	625	225–250	brillant	transparent	S	14 008 Kč
GDOP1/1000	132-100000P-00-02	975–1000	2017*	625	325–350	brillant	transparent	0	14 330 Kč
GDOP1/1100	132-110000P-00-02	1075–1100	2017*	725	325–350	brillant	transparent	0	14 870 Kč
GDOP1/1200	132-120000P-00-02	1175–1200	2017*	725	425–450	brillant	transparent	0	15 410 Kč
GDOP1/1300	132-130000P-00-02	1275–1300	2017*	825	425–450	brillant	transparent	0	16 162 Kč
GDOP1/1400	132-140000P-00-02	1375–1400	2017*	825	525–550	brillant	transparent	0	17 027 Kč
GDOP1/1500	132-150000P-00-02	1475–1500	2017*	925	525–550	brillant	transparent	0	18 319 Kč

h* - výška sprchového koutu včetně kotvících elementů

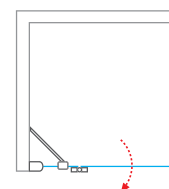
GDOL1 / GDOP1 (atypické provedení)

typ	šířka (y)	výška (h)	profil	výplň	způsob dodání	CENA bez DPH
GDOL1 / GDOP1	do 1500 mm	do 2000 mm	brillant	transparent	Z	18 319 Kč
GDOL1 / GDOP1	do 1500 mm	do 2000 mm	brillant	chinchilla	Z	20 152 Kč
GDOL1 / GDOP1	do 1500 mm	do 2000 mm	brillant	rauch	Z	20 152 Kč
GDOL1 / GDOP1	do 1500 mm	do 2000 mm	brillant	satinato	Z	21 983 Kč

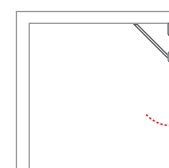
■ GDOL1 + GDOP1



■ GDOL1



■ GDOP1



Nominální rozměry sprchových zástěn jsou určeny pro INSTALACI NA VANIČKU a montují se vždy s odsazením od kraje vaničky. Při INSTALACI NA DLAŽBU tak hrozí, že rozměr sprchové zástěny bude menší než změřená šířka dlažby. Je třeba se řídit tabulkami rozměrů na stránkách „TECHNICKÉ SPECIFIKACE“ na konci katalogu (str. 237–260).

Elegant Line

klasika v chromu

stěnový profil EASY INSTALL
pro snadnou instalaci



■ GDOL1 + GBP

GDOL1 + GBP

GDOP1 + GBL

čtvercový nebo obdélníkový sprchový kout
s jednokřídlými otevíracími dveřmi a boční stěnou

- až 48 výsledných variant koutů
- panty se zdvihovým mechanismem
- povrchová úprava skla RothETC k usnadnění údržby



6+8 mm ESG Bezpečnostní sklo
Transparent O2
6 mm dveřní sklo + 8 mm pevné sklo



Barva profilu
Brillant 00

GBL / GBP (boční stěny k GDOP1 a GDOL1)

typ	objednáací číslo	instalační rozměr (y)	výška (h)	šířka dveří (c)	profil	výplň	způsob dodání	CENA bez DPH
GBL/800	133-800000L-00-02	775-800	2017*	—	brillant	transparent	0	7 860 Kč
GBL/900	133-900000L-00-02	875-900	2017*	—	brillant	transparent	S	8 291 Kč
GBL/1000	133-100000L-00-02	975-1000	2017*	—	brillant	transparent	0	8 831 Kč
GBP/800	133-800000P-00-02	775-800	2017*	—	brillant	transparent	0	7 860 Kč
GBP/900	133-900000P-00-02	875-900	2017*	—	brillant	transparent	S	8 291 Kč
GBP/1000	133-100000P-00-02	975-1000	2017*	—	brillant	transparent	0	8 831 Kč

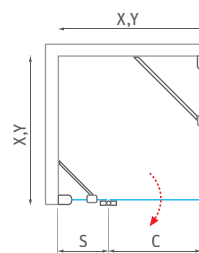


h* - výška sprchového koutu včetně kotvicích elementů

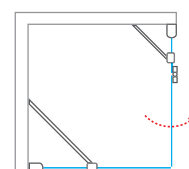
GBL / GBP (atypické provedení)

typ	šířka (y)	výška (h)	profil	výplň	způsob dodání	CENA bez DPH
GBL / GBP	do 1500 mm	do 2000 mm	brillant	transparent	Z	11 481 Kč
GBL / GBP	do 1500 mm	do 2000 mm	brillant	chinchilla	Z	12 363 Kč
GBL / GBP	do 1500 mm	do 2000 mm	brillant	rauch	Z	12 363 Kč
GBL / GBP	do 1500 mm	do 2000 mm	brillant	satinato	Z	13 247 Kč

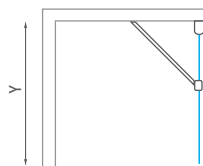
■ GDOL1 + GBP



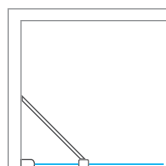
■ GBL + GDOP1



■ GBP



■ GBL



Nominální rozměry sprchových zástěn jsou určeny pro INSTALACI NA VANIČKU a montují se vždy s odsazením od kraje vaničky. Při INSTALACI NA DLAŽBU tak hrozí, že rozměr sprchové zástěny bude menší než změřená šířka dlažby. Je třeba se řídit tabulkami rozměrů na stránkách „TECHNICKÉ SPECIFIKACE“ na konci katalogu (str. 237-260).

standardní varianty dveří až do 1 500 mm
pro skvělé využití prostoru vaší koupelny



■ GDNL1

GDNL1 / GDNP1

jednokřídlé sprchové dveře s pevnou částí
pro instalaci do niky

- velká nabídka standardních rozměrů dveří
- povrchová úprava skla RothETC k usnadnění údržby
- snadná instalace díky EASY INSTALL profilu



6+8 mm ESG Bezpečnostní sklo
Transparent 02
6 mm dveřní sklo + 8 mm pevné sklo



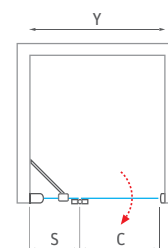
Barva profilu
Brillant 00

GDNL1 / GDNP1 (jednokřídlé sprchové dveře do niky)

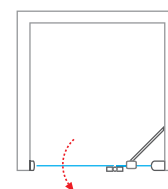
typ	objednací číslo	instalační rozměr (y)	výška (h)	šířka dveří (c)	šířka bočku (s)	profil	výplň	způsob dodání	CENA bez DPH
GDNL1/800	134-800000L-00-02	780-820	2017*	510	225-250	brillant	transparent	0	14 008 Kč
GDNL1/900	134-900000L-00-02	880-920	2017*	610	225-250	brillant	transparent	0	14 330 Kč
GDNL1/1000	134-100000L-00-02	980-1020	2017*	610	325-350	brillant	transparent	0	14 654 Kč
GDNL1/1100	134-110000L-00-02	1080-1120	2017*	710	325-350	brillant	transparent	0	16 056 Kč
GDNL1/1200	134-120000L-00-02	1180-1220	2017*	710	425-450	brillant	transparent	0	16 810 Kč
GDNL1/1300	134-130000L-00-02	1280-1320	2017*	810	425-450	brillant	transparent	0	19 398 Kč
GDNL1/1400	134-140000L-00-02	1380-1420	2017*	810	525-550	brillant	transparent	0	19 723 Kč
GDNL1/1500	134-150000L-00-02	1480-1520	2017*	910	525-550	brillant	transparent	0	20 046 Kč
GDNP1/800	134-800000P-00-02	780-820	2017*	510	225-250	brillant	transparent	0	14 008 Kč
GDNP1/900	134-900000P-00-02	880-920	2017*	610	225-250	brillant	transparent	0	14 330 Kč
GDNP1/1000	134-100000P-00-02	980-1020	2017*	610	325-350	brillant	transparent	0	14 654 Kč
GDNP1/1100	134-110000P-00-02	1080-1120	2017*	710	325-350	brillant	transparent	0	16 056 Kč
GDNP1/1200	134-120000P-00-02	1180-1220	2017*	710	425-450	brillant	transparent	0	16 810 Kč
GDNP1/1300	134-130000P-00-02	1280-1320	2017*	810	425-450	brillant	transparent	0	19 398 Kč
GDNP1/1400	134-140000P-00-02	1380-1420	2017*	810	525-550	brillant	transparent	0	19 723 Kč
GDNP1/1500	134-150000P-00-02	1480-1520	2017*	910	525-550	brillant	transparent	0	20 046 Kč

h* - výška sprchového koutu včetně kotvicích elementů

■ GDNL1



■ GDNP1



GDNL1 / GDNP1 (atypické provedení)

typ	šířka (y)	výška (h)	profil	výplň	způsob dodání	CENA bez DPH
GDNL1 / GDNP1	do 1500 mm	do 2000 mm	brillant	transparent	Z	20 046 Kč
GDNL1 / GDNP1	do 1500 mm	do 2000 mm	brillant	chinchilla	Z	22 051 Kč
GDNL1 / GDNP1	do 1500 mm	do 2000 mm	brillant	rauch	Z	22 051 Kč
GDNL1 / GDNP1	do 1500 mm	do 2000 mm	brillant	satinato	Z	24 056 Kč



Nominální rozměry sprchových zástěn jsou určeny pro INSTALACI NA VANIČKU a montují se vždy s odsazením od kraje vaničky. Při INSTALACI NA DLAŽBU tak hrozí, že rozměr sprchové zástěny bude menší než změřená šířka dlažby. Je třeba se řídit tabulkami rozměrů na stránkách „TECHNICKÉ SPECIFIKACE“ na konci katalogu (str. 237-260).

Elegant Line
klasika v chromu

stěnový profil EASY INSTALL
pro snadnou instalaci

GDN2

dvoukřídle sprchové dveře pro instalaci do niky

6+8 mm ESG Bezpečnostní sklo
Transparent 02

6 mm dveřní sklo + 8 mm pevné sklo

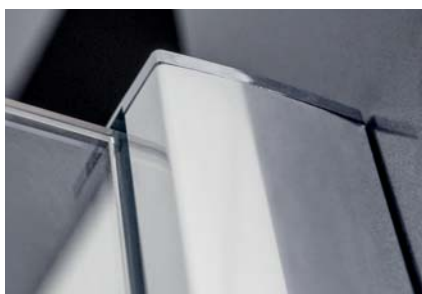


Barva profilu
Brillant 00



standardní varianty dveří až do 1 500 mm pro skvělé využití prostoru vaší koupelny

- panty se zdvihovým mechanismem
- povrchová úprava skla RothETC k usnadnění údržby



■ EASY INSTALL profil a pevná vzpěra s nastavitelným úhlem zajistí perfektní stabilitu

■ Zdvihový mechanismus pantů, prahové komponenty a těsnění pro dokonalou funkčnost

GDN2 (sprchové dveře dvoukřídlé)

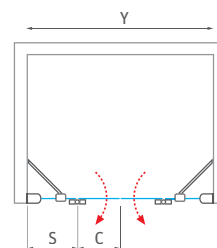
typ	objednáací číslo	instalační rozměr (y)	výška (h)	šířka dveří (c)	šířka bočku (s)	profil	výplň	způsob dodání	CENA bez DPH
GDN2/1100	138-1100000-00-02	1060-1110	2017*	355	175-200	brillant	transparent	0	24 789 Kč
GDN2/1200	138-1200000-00-02	1160-1210	2017*	405	175-200	brillant	transparent	0	25 867 Kč
GDN2/1300	138-1300000-00-02	1260-1310	2017*	405	225-250	brillant	transparent	0	26 946 Kč
GDN2/1400	138-1400000-00-02	1360-1410	2017*	505	175-200	brillant	transparent	0	28 024 Kč
GDN2/1500	138-1500000-00-02	1460-1510	2017*	505	225-250	brillant	transparent	0	29 749 Kč

h* - výška sprchového koutu včetně kotvicích elementů

GDN2 (atypické provedení)

typ	šířka (y)	výška (h)	profil	výplň	způsob dodání	CENA bez DPH
GDN2	do 1500 mm	do 2000 mm	brillant	transparent	Z	29 749 Kč
GDN2	do 1500 mm	do 2000 mm	brillant	chinchilla	Z	32 724 Kč
GDN2	do 1500 mm	do 2000 mm	brillant	rauch	Z	32 724 Kč
GDN2	do 1500 mm	do 2000 mm	brillant	satinato	Z	35 700 Kč
GDN2	od 1501 do 2000 mm	do 2000 mm	brillant	transparent	Z	38 675 Kč
GDN2	od 1501 do 2000 mm	do 2000 mm	brillant	chinchilla	Z	41 647 Kč
GDN2	od 1501 do 2000 mm	do 2000 mm	brillant	rauch	Z	41 647 Kč
GDN2	od 1501 do 2000 mm	do 2000 mm	brillant	satinato	Z	44 625 Kč

■ GDN2



Nominální rozměry sprchových zástěn jsou určeny pro INSTALACI NA VANIČKU a montují se vždy s odsazením od kraje vaničky. Při INSTALACI NA DLAŽBU tak hrozí, že rozměr sprchové zástěny bude menší než změřená šířka dlažby. Je třeba se řídit tabulkami rozměrů na stránkách „TECHNICKÉ SPECIFIKACE“ na konci katalogu (str. 237-260).

Cariba

řešení pro každou koupelnu

NEW

Rozmanitost, která inspiruje.
Nejširší výběr tvarů a variant v jedné sérii.

Cariba Line

Vyladěný vzhled až do nejmenšího detailu v dokonalé harmonii kovu a skla. Nechte se unášet vlnou relaxace, snění a pohody... Nespěchejte, vždyť jste ji právě objevili. Série Cariba přináší to pravé řešení pro každou koupelnu

■ **Symetrické madlo dveří díky jednoduchému tvaru padne perfektně do ruky**

■ **Kvalitní zdvihový mechanismus pro pohodlné oboustranné otevírání**

■ **Snadná údržba díky promyšleným technickým prvkům**



ČTVRTKRUIH



ROH



NIKA



„U“ KABINA

Cariba Line

řešení pro každou koupelnu

inovovaný vačkový
systém otevírání

CI P55

čtvrtkruhový sprchový kout
s dvoukřídlymi otevíracími dveřmi s pevnou částí

- pohodlný vstup prostřednictvím oboustranného otevírání dovnitř i ven
- standardní výška 2 000 mm
- precizní design



6 mm ESG Bezpečnostní sklo
Transparent



Barva profilu
Brillant



- Inovovaný zdvihový mechanismus zajišťuje snadné otevírání dveří



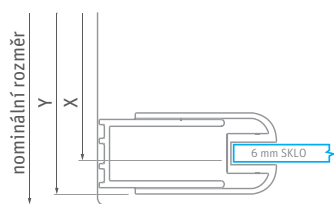
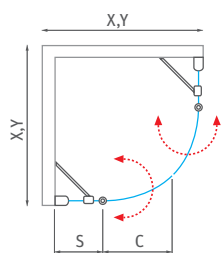
- Masivní kovové madlo v povrchové úpravě chrom

CI P55 (čtvrtkruhový sprchový kout s dvoukřídlymi otevíracími dveřmi)

NOVINKA
k dispozici od června 2022

typ	objednací číslo	instalační rozměr (y)	výška (h)	šířka dveří (c)	šířka bočku (s)	profil	výplň	způsob dodání	CENA bez DPH
CI P55/900	CI P55 090200 VPE	867-892	2023*	455	275-300	brillant	transparent	0	21 560 Kč
CI P55/1000	CI P55 100200 VPE	967-992	2023*	455	375-400	brillant	transparent	0	22 112 Kč

R - standardní rádius R550, h* - výška sprchového koutu včetně kotvicích elementů



Nominální rozměry sprchových zástěn jsou určeny pro INSTALACI NA VANIČKU a montují se vždy s odsazením od kraje vaničky. Při INSTALACI NA DLAŽBU tak hrozí, že rozměr sprchové zástěny bude menší než změřená šířka dlažby. Je třeba se řídit tabulkami rozměrů na stránkách „TECHNICKÉ SPECIFIKACE“ na konci katalogu (str. 237–260).

Otevírání pomocí zdvihového mechanismu dovnitř i ven
v kombinaci s kvalitními kovovými prvky zajišťujícími
dlouhou životnost - to je série **Cariba Line**.



■ CI P55

Cariba Line

řešení pro každou koupelnu

inovovaný vačkový
systém otevírání

CI EPF + CI EPF

čtvercový nebo obdélníkový sprchový kout
s dvoukřídlými otevíracími dveřmi s pevnou částí

6 mm ESG Bezpečnostní sklo
Transparent



Barva profilu
Brillant



■ CI EPF + CI EPF

zaměřeno na snadnou údržbu

- standardní výška 2 000 mm
- kovové funkční prvky zajišťující dlouhou životnost produktu
- pohodlný vstup prostřednictvím oboustranného otevírání dovnitř i ven



- Flexibilní vzpěra umožňuje nastavení různých úhlů a řeší i případné nerovnosti stěn



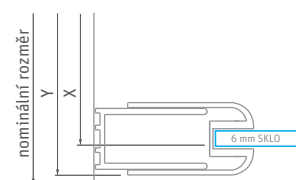
- **CI EPF + CI FXG** - jednokřídlé otevírací dveře s pevnou boční stěnou CI FXG

CI EPF (jednokřídlé sprchové dveře)									NOVINKA k dispozici od června 2022
typ	objednací číslo	instalační rozměr (y)	výška (h)	šířka dveří (c)	šířka bočku (s)	profil	výplň	způsob dodání	CENA bez DPH
CI EPF/800	CI EPF 080200 VPE	767-792	2023*	475	275-300	brillant	transparent	0	10 323 Kč
CI EPF/900	CI EPF 090200 VPE	867-892	2023*	575	275-300	brillant	transparent	0	10 608 Kč
CI EPF/1000	CI EPF 100200 VPE	967-992	2023*	625	325-350	brillant	transparent	0	10 882 Kč
CI EPF/1100	CI EPF 110200 VPE	1067-1092	2023*	725	325-350	brillant	transparent	0	11 175 Kč
CI EPF/1200	CI EPF 120200 VPE	1167-1192	2023*	725	425-450	brillant	transparent	0	11 488 Kč

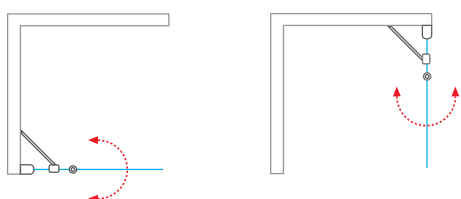


h* - výška sprchového koutu včetně kotvicích elementů

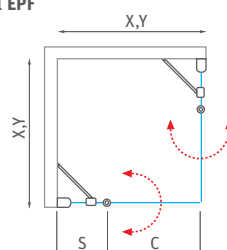
CI EPF (atypické provedení)						
typ	šířka (y)	výška (h)	profil	výplň	způsob dodání	CENA bez DPH
CI EPF	do 1400 mm	do 2000 mm	brillant	transparent	Z	14 934 Kč
CI EPF	do 1400 mm	do 2000 mm	brillant	rauch	Z	16 084 Kč
CI EPF	do 1400 mm	do 2000 mm	brillant	satínato	Z	17 232 Kč



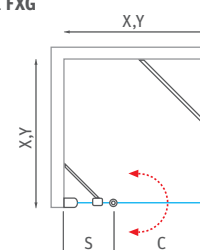
- **CI EPF** - univerzální levé a pravé provedení



- **CI EPF + CI EPF**



- **CI EPF + CI FXG**



Nominální rozměry sprchových zástěn jsou určeny pro INSTALACI NA VANIČKU a montují se vždy s odsazením od kraje vaničky. Při INSTALACI NA DLAŽBU tak hrozí, že rozměr sprchové zástěny bude menší než změřená šířka dlažby. Je třeba se řídit tabulkami rozměrů na stránkách „TECHNICKÉ SPECIFIKACE“ na konci katalogu (str. 237–260).

Cariba Line

řešení pro každou koupelnu

inovovaný vačkový
systém otevírání

CI PIG + CI PIG

čtvercový nebo obdélníkový sprchový kout
s dvoukřídlými otevíracími dveřmi

6 mm ESG Bezpečnostní sklo
Transparent



Barva profilu
Brillant



■ CI PIG + CI PIG

zaměřeno na snadnou údržbu

- kvalitní zdvihový mechanismus pro pohodlné otevírání dovnitř i ven
- standardní výška 2 000 mm
- povrchová úprava skla RothETC k usnadnění údržby



- Prahová lišta se spodním těsněním zajistí dokonalou těsnost



- **CI PIG + CI FXG** - jednokřídlé otevírací dveře s pevnou boční stěnou CI FXG

CI PIG (jednokřídlé sprchové dveře)

NOVINKA
k dispozici od června 2022

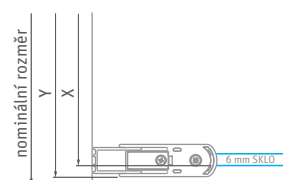
typ	objednací číslo	instalační rozměr (y)	výška (h)	šířka dveří (c)	profil	výplň	způsob dodání	CENA bez DPH
CI PIG/800	CI PIG 080200 VPE	767-792	2002*	675	brillant	transparent	0	9 228 Kč
CI PIG/900	CI PIG 090200 VPE	867-892	2002*	775	brillant	transparent	0	9 494 Kč
CI PIG/1000	CI PIG 100200 VPE	967-992	2002*	875	brillant	transparent	0	9 763 Kč

h* - výška sprchového koutu včetně kotvicích elementů

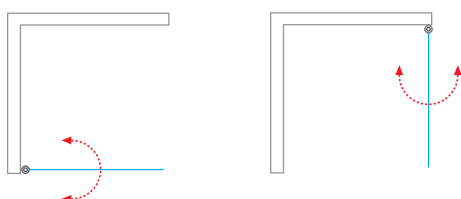


CI PIG (atypické provedení)

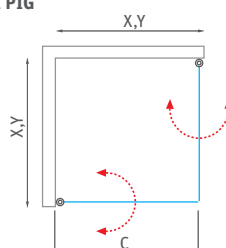
typ	šířka (y)	výška (h)	profil	výplň	způsob dodání	CENA bez DPH
CI PIG	do 1000 mm	do 2000 mm	brillant	transparent	Z	12 692 Kč
CI PIG	do 1000 mm	do 2000 mm	brillant	rauch	Z	13 669 Kč
CI PIG	do 1000 mm	do 2000 mm	brillant	satínato	Z	14 645 Kč



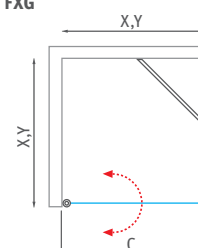
- **CI PIG** - univerzální levé a pravé provedení



- **CI PIG + CI PIG**



- **CI PIG + CI FXG**



Nominální rozměry sprchových zástěn jsou určeny pro INSTALACI NA VANIČKU a montují se vždy s odsazením od kraje vaničky. Při INSTALACI NA DLAŽBU tak hrozí, že rozměr sprchové zástěny bude menší než změřená šířka dlažby. Je třeba se řídit tabulkami rozměrů na stránkách „TECHNICKÉ SPECIFIKACE“ na konci katalogu (str. 237–260).

Cariba Line

řešení pro každou koupelnu

inovovaný vačkový
systém otevírání

CI 2CL + CI 2CR

čtvercový nebo obdélníkový sprchový kout
se skládacími dveřmi a otočným systémem

6 mm ESG Bezpečnostní sklo
Transparent



Barva profilu
Brillant



■ CI 2CL + CI 2CR

kvalitní zpracování do posledního detailu

- možnost složit dveře zcela ke stěně
- kvalitní těsnicí prvky a pohodlná údržba



- Zapuštěné chromové panty pro jednodušší čištění



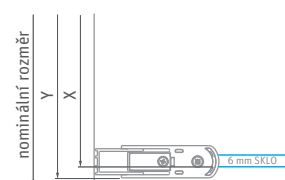
- CI 2CL + CI FXG** - skládací sprchové dveře s pevnou boční stěnou CI FXG

CI 2CL/ CI 2CR (skládací sprchové dveře s otočným systémem)									NOVINKA k dispozici od června 2022
typ	objednací číslo	instalační rozměr (y)	výška (h)	šířka (c1)	šířka (c2)	profil	výplň	způsob dodání	CENA bez DPH
CI 2CL/800	CI 2CL 080200 VPE	767-792	2002*	335	340	brillant	transparent	0	14 522 Kč
CI 2CL/900	CI 2CL 090200 VPE	867-892	2002*	385	390	brillant	transparent	0	14 788 Kč
CI 2CL/1000	CI 2CL 100200 VPE	967-992	2002*	435	440	brillant	transparent	0	15 058 Kč
CI 2CR/800	CI 2CR 080200 VPE	767-792	2002*	335	340	brillant	transparent	0	14 522 Kč
CI 2CR/900	CI 2CR 090200 VPE	867-892	2002*	385	390	brillant	transparent	0	14 788 Kč
CI 2CR/1000	CI 2CR 100200 VPE	967-992	2002*	435	440	brillant	transparent	0	15 058 Kč

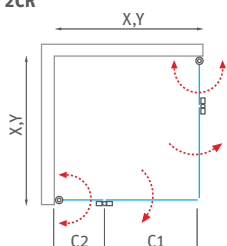


h* - výška sprchového koutu včetně kotvicích elementů

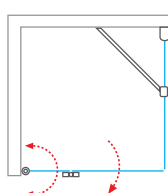
CI 2CL/ CI 2CR (atypické provedení)						
typ	šířka (y)	výška (h)	profil	výplň	způsob dodání	CENA bez DPH
CI 2CL/CI 2CR	do 1200 mm	do 2000 mm	brillant	transparent	Z	19 575 Kč
CI 2CL/CI 2CR	do 1200 mm	do 2000 mm	brillant	rauch	Z	21 082 Kč
CI 2CL/CI 2CR	do 1200 mm	do 2000 mm	brillant	satinato	Z	22 587 Kč



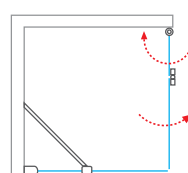
- CI 2CL + CI 2CR**



- CI 2CL + CI FXG**



- CI FXG + CI 2CR**



Nominální rozměry sprchových zástěn jsou určeny pro INSTALACI NA VANIČKU a montují se vždy s odsazením od kraje vaničky. Při INSTALACI NA DLAŽBU tak hrozí, že rozměr sprchové zástěny bude menší než změřená šířka dlažby. Je třeba se řídit tabulkami rozměrů na stránkách „TECHNICKÉ SPECIFIKACE“ na konci katalogu (str. 237–260).

Cariba Line

řešení pro každou koupelnu

vyladěný design
kovových prvků



CI FXG

boční stěna ke kombinaci s otevíracími dveřmi CI EPF, CI PIG nebo CI 2CL/2CR

- povrchová úprava skla RothETC k usnadnění údržby
- univerzální levé a pravé provedení
- výška skla 1 978 mm



6 mm ESG Bezpečnostní sklo
Transparent



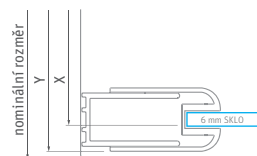
Barva profilu
Brillant

CI FXG (boční stěna)							NOVINKA k dispozici od června 2022		
typ	objednací číslo	instalační rozměr (y)	výška (h)	šířka dveří (c)	profil	výplň	způsob dodání	CENA bez DPH	
CI FXG/800	CI FXG 080200 VPE	768-793	2001*	—	brillant	transparent	0	6 846 Kč	
CI FXG/900	CI FXG 090200 VPE	868-893	2001*	—	brillant	transparent	0	7 120 Kč	
CI FXG/1000	CI FXG 100200 VPE	968-993	2001*	—	brillant	transparent	0	7 390 Kč	

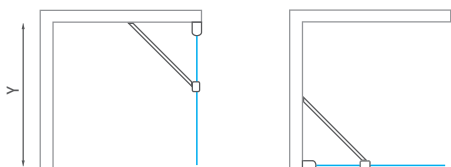
h* - výška sprchového koutu včetně kotvicích elementů



CI FXG (atypické provedení)						
typ	šířka (y)	výška (h)	profil	výplň	způsob dodání	CENA bez DPH
CI FXG	do 1200 mm	do 2000 mm	brillant	transparent	Z	9 608 Kč
CI FXG	do 1200 mm	do 2000 mm	brillant	rauch	Z	10 346 Kč
CI FXG	do 1200 mm	do 2000 mm	brillant	satínato	Z	11 086 Kč



- CI FXG - univerzální levé a pravé provedení



Nominální rozměry sprchových zástěn jsou určeny pro INSTALACI NA VANIČKU a montují se vždy s odsazením od kraje vaničky. Při INSTALACI NA DLAŽBU tak hrozí, že rozměr sprchové zástěny bude menší než změřená šířka dlažby. Je třeba se řídit tabulkami rozměrů na stránkách „TECHNICKÉ SPECIFIKACE“ na konci katalogu (str. 237–260).

zaměřeno na
snadnou údržbu



CI 2BT

**dvoukřídlé sprchové dveře
pro instalaci do niky**

- velkorysý vstup s oboustranným otevíráním dovnitř i ven
- kvalitní těsnicí prvky a snadná údržba
- standardní výška 2 000 mm a velký výběr nabízených variant



6 mm ESG Bezpečnostní sklo
Transparent



Barva profilu
Brillant

CI 2BT (dvoukřídlé sprchové dveře do niky)

NOVINKA
k dispozici od června 2022

typ	objednávací číslo	instalační rozměr (y)	výška (h)	šířka dveří (c)	profil	výplň	způsob dodání	CENA bez DPH
CI 2BT/800	CI 2BT 080200 VPE	760-810	2002*	305	brillant	transparent	0	15 253 Kč
CI 2BT/900	CI 2BT 090200 VPE	860-910	2002*	355	brillant	transparent	0	15 523 Kč
CI 2BT/1000	CI 2BT 100200 VPE	960-1010	2002*	405	brillant	transparent	0	15 792 Kč
CI 2BT/1100	CI 2BT 110200 VPE	1060-1110	2002*	455	brillant	transparent	0	16 062 Kč
CI 2BT/1200	CI 2BT 120200 VPE	1160-1210	2002*	505	brillant	transparent	0	16 328 Kč

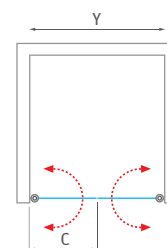
h* - výška sprchového koutu včetně kotvicích elementů



CI 2BT (atypické provedení)

typ	šířka (y)	výška (h)	profil	výplň	způsob dodání	CENA bez DPH
CI 2BT	do 1800 mm	do 2000 mm	brillant	transparent	Z	21 227 Kč
CI 2BT	do 1800 mm	do 2000 mm	brillant	rauch	Z	22 859 Kč
CI 2BT	do 1800 mm	do 2000 mm	brillant	satínato	Z	24 492 Kč

■ CI 2BT



Nominální rozměry sprchových zástěn jsou určeny pro INSTALACI NA VANIČKU a montují se vždy s odsazením od kraje vaničky. Při INSTALACI NA DLAŽBU tak hrozí, že rozměr sprchové zástěny bude menší než změřená šířka dlažby. Je třeba se řídit tabulkami rozměrů na stránkách „TECHNICKÉ SPECIFIKACE“ na konci katalogu (str. 237–260).

Cariba Line

řešení pro každou koupelnu

inovovaný vačkový
systém otevírání



CI PIF

jednokřídlé sprchové dveře s pevnou částí
pro instalaci do niky

- snadná instalace a spolehlivá funkčnost
- povrchová úprava skla RothETC k usnadnění údržby
- pohodlný vstup díky oboustrannému otevírání dovnitř i ven



6 mm ESG Bezpečnostní sklo
Transparent



Barva profilu
Brillant

CI PIF (jednokřídlé sprchové dveře do niky)

NOVINKA
k dispozici od června 2022



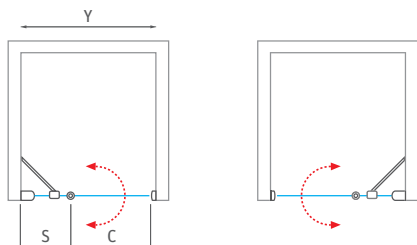
typ	objednáací číslo	instalační rozměr (y)	výška (h)	šířka dveří (c)	šířka bočku (s)	profil	výplň	způsob dodání	CENA bez DPH
CI PIF/800	CI PIF 080200 VPE	760-810	2023*	440	275-300	brillant	transparent	0	12 688 Kč
CI PIF/900	CI PIF 090200 VPE	860-910	2023*	540	275-300	brillant	transparent	0	12 958 Kč
CI PIF/1000	CI PIF 100200 VPE	960-1010	2023*	590	325-350	brillant	transparent	0	13 243 Kč
CI PIF/1100	CI PIF 110200 VPE	1060-1110	2023*	690	325-350	brillant	transparent	0	13 510 Kč
CI PIF/1200	CI PIF 120200 VPE	1160-1210	2023*	690	425-450	brillant	transparent	0	13 787 Kč

h* - výška sprchového koutu včetně kotvicích elementů

CI PIF (atypické provedení)

typ	šířka (y)	výška (h)	profil	výplň	způsob dodání	CENA bez DPH
CI PIF	do 1400 mm	do 2000 mm	brillant	transparent	Z	17 924 Kč
CI PIF	do 1400 mm	do 2000 mm	brillant	rauch	Z	19 302 Kč
CI PIF	do 1400 mm	do 2000 mm	brillant	satínato	Z	20 681 Kč

■ **CI PIF** - univerzální levé a pravé provedení



Nominální rozměry sprchových zástěn jsou určeny pro INSTALACI NA VANIČKU a montují se vždy s odsazením od kraje vaničky. Při INSTALACI NA DLAŽBU tak hrozí, že rozměr sprchové zástěny bude menší než změřená šířka dlažby. Je třeba se řídit tabulkami rozměrů na stránkách „TECHNICKÉ SPECIFIKACE“ na konci katalogu (str. 237–260).

kvalitní zpracování
do posledního detailu



CI PIV

jednokřídlé sprchové dveře
pro instalaci do niky

- standardní výška 2 000 mm
- kvalitní zdvihový mechanismus pro pohodlné otevírání dovnitř i ven
- povrchová úprava skla RothETC k usnadnění údržby



6 mm ESG Bezpečnostní sklo
Transparent



Barva profilu
Brillant

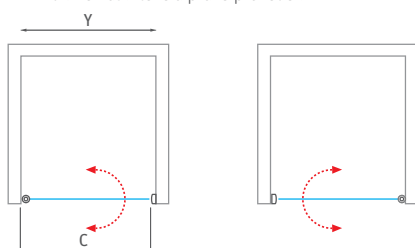
CI PIV (jednokřídlé sprchové dveře do niky)							NOVINKA k dispozici od června 2022	
typ	objednáací číslo	instalační rozměr (y)	výška (h)	šířka dveří (c)	profil	výplň	způsob dodání	CENA bez DPH
CI PIV/800	CI PIV 080200 VPE	760-810	2002*	640	brillant	transparent	0	10 229 Kč
CI PIV/900	CI PIV 090200 VPE	860-910	2002*	740	brillant	transparent	0	10 499 Kč
CI PIV/1000	CI PIV 100200 VPE	960-1010	2002*	840	brillant	transparent	0	10 769 Kč



h* - výška sprchového koutu včetně kotvicích elementů

CI PIV (atypické provedení)						
typ	šířka (y)	výška (h)	profil	výplň	způsob dodání	CENA bez DPH
CI PIV	do 1000 mm	do 2000 mm	brillant	transparent	Z	14 000 Kč
CI PIV	do 1000 mm	do 2000 mm	brillant	rauch	Z	15 076 Kč
CI PIV	do 1000 mm	do 2000 mm	brillant	satinato	Z	16 154 Kč

■ CI PIV - univerzální levé a pravé provedení



Nominální rozměry sprchových zástěn jsou určeny pro INSTALACI NA VANIČKU a montují se vždy s odsazením od kraje vaničky. Při INSTALACI NA DLAŽBU tak hrozí, že rozměr sprchové zástěny bude menší než změřená šířka dlažby. Je třeba se řídit tabulkami rozměrů na stránkách „TECHNICKÉ SPECIFIKACE“ na konci katalogu (str. 237–260).

Cariba Line

řešení pro každou koupelnu

inovovaný vačkový
systém otevírání



■ CI PIL

CI PIL / CI PIR

sprchové dveře pro instalaci do niky
se skládacími dveřmi a otočným systémem

- možnost složit dveře zcela ke stěně
- kvalitní těsnicí prvky a snadná údržba
- pohodlný vstup prostřednictvím oboustranného otevírání dovnitř i ven



6 mm ESG Bezpečnostní sklo
Transparent



Barva profilu
Brillant

CI PIL / CI PIR (skládací sprchové dveře do niky)								NOVINKA k dispozici od června 2022	
typ	objednávací číslo	instalační rozměr (y)	výška (h)	šířka (c1)	šířka (c2)	profil	výplň	způsob dodání	CENA bez DPH
CI PIL/800	CI PIL 080200 VPE	760-810	2002*	320	322	brillant	transparent	0	16 239 Kč
CI PIL/900	CI PIL 090200 VPE	860-910	2002*	370	372	brillant	transparent	0	16 509 Kč
CI PIL/1000	CI PIL 100200 VPE	960-1010	2002*	420	422	brillant	transparent	0	16 778 Kč
CI PIL/1200	CI PIL 120200 VPE	1160-1210	2002*	520	522	brillant	transparent	0	17 314 Kč
CI PIR/800	CI PIR 080200 VPE	760-810	2002*	320	322	brillant	transparent	0	16 239 Kč
CI PIR/900	CI PIR 090200 VPE	860-910	2002*	370	372	brillant	transparent	0	16 509 Kč
CI PIR/1000	CI PIR 100200 VPE	960-1010	2002*	420	422	brillant	transparent	0	16 778 Kč
CI PIR/1200	CI PIR 120200 VPE	1160-1210	2002*	520	522	brillant	transparent	0	17 314 Kč

h* - výška sprchového koutu včetně kotvicích elementů

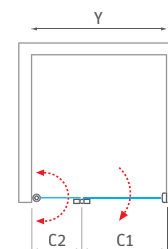
CI PIL / CI PIR (atypické provedení)						
typ	šířka (y)	výška (h)	profil	výplň	způsob dodání	CENA bez DPH
CI PIL/CI PIR	do 1200 mm	do 2000 mm	brillant	transparent	Z	22 509 Kč
CI PIL/CI PIR	do 1200 mm	do 2000 mm	brillant	rauch	Z	24 240 Kč
CI PIL/CI PIR	do 1200 mm	do 2000 mm	brillant	satinato	Z	25 971 Kč



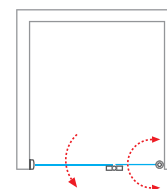
Nominální rozměry sprchových zástěn jsou určeny pro INSTALACI NA VANIČKU a montují se vždy s odsazením od kraje vaničky. Při INSTALACI NA DLAŽBU tak hrozí, že rozměr sprchové zástěny bude menší než změřená šířka dlažby. Je třeba se řídit tabulkami rozměrů na stránkách „TECHNICKÉ SPECIFIKACE“ na konci katalogu (str. 237–260).



■ CI PIL



■ CI PIR



zaměřeno na
snadnou údržbu



CI RFL / CI RFR

sprchové dveře pro instalaci do niky s pevnou částí
se skládacími dveřmi a otočným systémem

- standardní výška 2 000 mm
- oblíbené skládací dveře rozšířené o pevnou část pro velkorysé řešení dveří do niky
- velký výběr nabízených variant



6 mm ESG Bezpečnostní sklo
Transparent



Barva profilu
Brillant

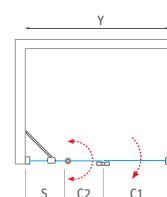
CI RFL / CI RFR (skládací sprchové dveře do niky)									NOVINKA k dispozici od června 2022	
typ	objednací číslo	instalační rozměr (y)	výška (h)	šířka (c1)	šířka (c2)	šířka (s)	profil	výplň	způsob dodání	CENA bez DPH
CI RFL/1100	CI RFL 110200 VPE	1060-1110	2023*	370	372	275-300	brillant	transparent	0	18 886 Kč
CI RFL/1200	CI RFL 120200 VPE	1160-1210	2023*	420	422	275-300	brillant	transparent	0	19 156 Kč
CI RFL/1400	CI RFL 140200 VPE	1360-1410	2023*	420	422	475-500	brillant	transparent	0	19 703 Kč
CI RFL/1600	CI RFL 160200 VPE	1560-1610	2023*	520	522	475-500	brillant	transparent	0	20 242 Kč
CI RFR/1100	CI RFR 110200 VPE	1060-1110	2023*	370	372	275-300	brillant	transparent	0	18 886 Kč
CI RFR/1200	CI RFR 120200 VPE	1160-1210	2023*	420	422	275-300	brillant	transparent	0	19 156 Kč
CI RFR/1400	CI RFR 140200 VPE	1360-1410	2023*	420	422	475-500	brillant	transparent	0	19 703 Kč
CI RFR/1600	CI RFR 160200 VPE	1560-1610	2023*	520	522	475-500	brillant	transparent	0	20 242 Kč



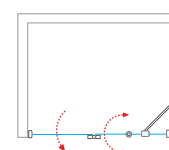
h* - výška sprchového koutu včetně kotvicích elementů

CI RFL / CI RFR (atypické provedení)						
typ	šířka (y)	výška (h)	profil	výplň	způsob dodání	CENA bez DPH
CI RFL/CI RFR	do 1600 mm	do 2000 mm	brillant	transparent	Z	26 315 Kč
CI RFL/CI RFR	do 1600 mm	do 2000 mm	brillant	rauch	Z	28 339 Kč
CI RFL/CI RFR	do 1600 mm	do 2000 mm	brillant	satinato	Z	30 363 Kč

■ CI RFL



■ CI RFR



Nominální rozměry sprchových zástěn jsou určeny pro INSTALACI NA VANIČKU a montují se vždy s odsazením od kraje vaničky. Při INSTALACI NA DLAŽBU tak hrozí, že rozměr sprchové zástěny bude menší než změřená šířka dlažby. Je třeba se řídit tabulkami rozměrů na stránkách „TECHNICKÉ SPECIFIKACE“ na konci katalogu (str. 237–260).

Cariba Line

řešení pro každou koupelnu

vyladěný design
kovových prvků



CI FXP

boční stěna s rohovým profilem

- univerzální levé a pravé provedení
- boční stěna pro kombinaci s dveřmi do niky
- nebo pro řešení "U" kabiny



6 mm ESG Bezpečnostní sklo
Transparent



Barva profilu
Brillant



CI FXP (boční stěna s rohovým profilem)

NOVINKA
k dispozici od června 2022

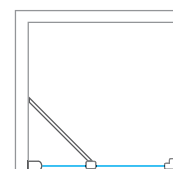
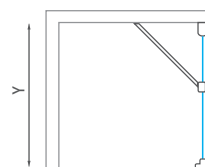
typ	objednávací číslo	instalační rozměr (y)	výška (h)	šířka dveří (c)	profil	výplň	způsob dodání	CENA bez DPH
CI FXP/700	CI FXP 070200 VPE	652-702	2023*	—	brillant	transparent	0	8 180 Kč
CI FXP/750	CI FXP 075200 VPE	702-752	2023*	—	brillant	transparent	0	8 340 Kč
CI FXP/800	CI FXP 080200 VPE	752-802	2023*	—	brillant	transparent	0	8 477 Kč
CI FXP/900	CI FXP 090200 VPE	852-902	2023*	—	brillant	transparent	0	8 774 Kč
CI FXP/1000	CI FXP 100200 VPE	952-1002	2023*	—	brillant	transparent	0	9 188 Kč

h* - výška sprchového koutu včetně kotvících elementů

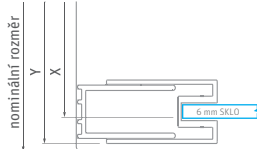
CI FXP (atypické provedení)

typ	šířka (y)	výška (h)	profil	výplň	způsob dodání	CENA bez DPH
CI FXP	do 1200 mm	do 2000 mm	brillant	transparent	Z	11 945 Kč
CI FXP	do 1200 mm	do 2000 mm	brillant	rauch	Z	12 863 Kč
CI FXP	do 1200 mm	do 2000 mm	brillant	satínato	Z	13 783 Kč

■ CI FXP - univerzální levé a pravé provedení



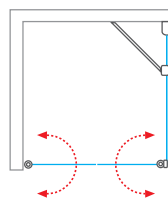
Nominální rozměry sprchových zástěn jsou určeny pro INSTALACI NA VANIČKU a montují se vždy s odsazením od kraje vaničky. Při INSTALACI NA DLAŽBU tak hrozí, že rozměr sprchové zástěny bude menší než změřená šířka dlažby. Je třeba se řídit tabulkami rozměrů na stránkách „TECHNICKÉ SPECIFIKACE“ na konci katalogu (str. 237–260).



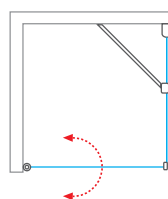
kombinace dveří s boční stěnou CI FXP



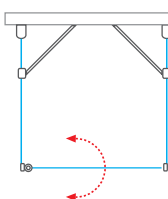
■ CI FXP + CI 2BT



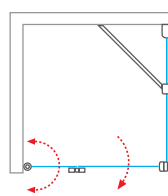
■ CI FXP + CI PIV



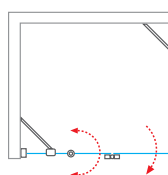
■ CI FXP + CI PIV + CI FXP



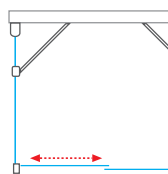
■ CI FXP + CI PIL(R)



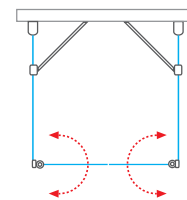
■ CI FXP + CI RFL(R)



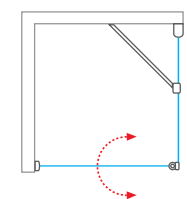
■ CI FXP + CI D2R + CI FXP



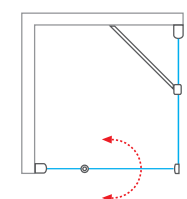
■ CI FXP + CI 2BT + CI FXP



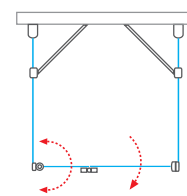
■ CI FXP + CI PIV



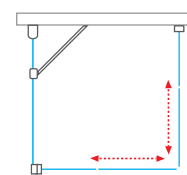
■ CI FXP + CI PIF



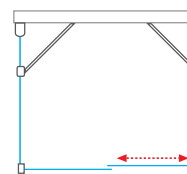
■ CI FXP + CI PIL(R) + CI FXP



■ CI FXP + CI C2L + CI C2R



■ CI FXP + CI D2L + CI FXP



Cariba Line

řešení pro každou koupelnu

vyladěný design
kovových prvků



CI FXO

rozšiřující boční stěna pro instalaci dveří
CI PIG nebo CI EPF do niky

- variabilní řešení pro snadné vytvoření sprchových dveří do niky
- sestavte si rozměr sprchových dveří v šířce od 960 mm až do 1 810 mm
- univerzální levé a pravé provedení



6 mm ESG Bezpečnostní sklo
Transparent



Barva profilu
Brillant

FXO (rozšiřující boční stěna k CI PIG nebo CI EPF)

NOVINKA
k dispozici od června 2022

typ	objednávací číslo	instalační rozměr (y)	výška (h)	profil	výplň	způsob dodání	CENA bez DPH
CI FXO/230	CI FXO 023200 VPE	209 - 234	2023*	brillant	transparent	0	4 942 Kč
CI FXO/330	CI FXO 033200 VPE	309 - 334	2023*	brillant	transparent	0	5 216 Kč
CI FXO/430	CI FXO 043200 VPE	409 - 434	2023*	brillant	transparent	0	5 498 Kč
CI FXO/530	CI FXO 053200 VPE	509 - 534	2023*	brillant	transparent	0	5 771 Kč
CI FXO/630	CI FXO 063200 VPE	609 - 634	2023*	brillant	transparent	0	6 146 Kč

h* - výška sprchového koutu včetně kotvicích elementů

FXO (atypické provedení)

typ	šířka (y)	výška (h)	profil	výplň	způsob dodání	CENA bez DPH
CI FXO	do 1000 mm	do 2000 mm	brillant	transparent	Z	7 990 Kč
CI FXO	do 1000 mm	do 2000 mm	brillant	rauch	Z	8 604 Kč
CI FXO	do 1000 mm	do 2000 mm	brillant	satínato	Z	9 219 Kč



- Univerzální spodní těsnění dveří pro možnost instalace s nebo bez prahové lišty



Nominální rozměry sprchových zástěn jsou určeny pro INSTALACI NA VANIČKU a montují se vždy s odsazením od kraje vaničky. Při INSTALACI NA DLAŽBU tak hrozí, že rozměr sprchové zástěny bude menší než změřená šířka dlažby. Je třeba se řídit tabulkami rozměrů na stránkách „TECHNICKÉ SPECIFIKACE“ na konci katalogu (str. 237–260).



Navolte si rozměr sprchového koutu podle svého přání. Zakoupením této variabilní boční stěny si vytvoříte ze standardních dveří **CI PIG** nebo **CI EPF** opravdu velkorysé dveře do niky...

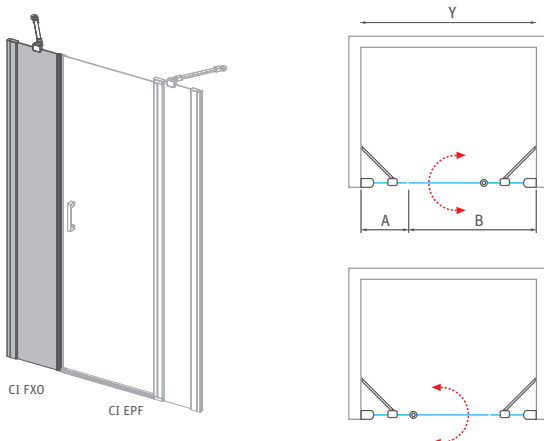
■ Flexibilní vzpěra umožňuje nastavení různých úhlů a řeší i případné nerovnosti stěn



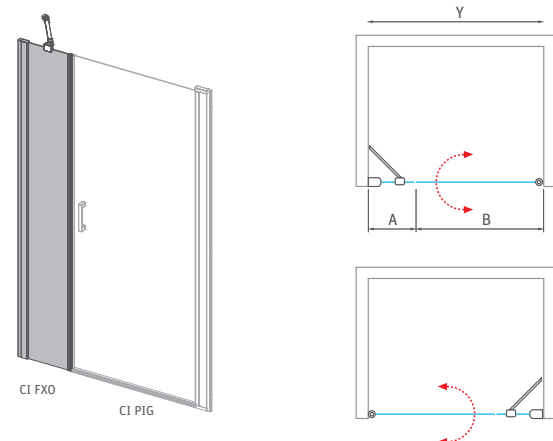
Y (min-max)		CI EPF/800 CI EPF/900 CI EPF/1000 CI EPF/1100 CI EPF/1200				
		B	B	B	B	B
		752-777	852-877	952-977	1052-1077	1152-1177
CI FXO/230	A 209-234	960-1010	1060-1110	1160-1210	1260-1310	1360-1410
CI FXO/330	A 309-334	1060-1110	1160-1210	1260-1310	1360-1410	1460-1510
CI FXO/430	A 409-434	1160-1210	1260-1310	1360-1410	1460-1510	1560-1610
CI FXO/530	A 509-534	1260-1310	1360-1410	1460-1510	1560-1610	1660-1710
CI FXO/630	A 609-634	1360-1410	1460-1510	1560-1610	1660-1710	1760-1810

Y (min-max)		CI PIG/800 CI PIG/900 CI PIG/1000		
		B	B	B
		752-777	852-877	952-977
CI FXO/230	A 209-234	960-1010	1060-1110	1160-1210
CI FXO/330	A 309-334	1060-1110	1160-1210	1260-1310
CI FXO/430	A 409-434	1160-1210	1260-1310	1360-1410
CI FXO/530	A 509-534	1260-1310	1360-1410	1460-1510
CI FXO/630	A 609-634	1360-1410	1460-1510	1560-1610

■ **CI FXO** - univerzální levé a pravé provedení



■ **CI FXO** - univerzální levé a pravé provedení



Cariba Line

řešení pro každou koupelnu

inovovaný
systém pojezdů

CI D2L / CI D2R

sprchové dveře posuvné pro instalaci do niky
nebo pro kombinaci s boční stěnou CI FXP

6 mm ESG Bezpečnostní sklo
Transparent



Barva profilu
Brillant



■ CI D2L

kvalitní zpracování do posledního detailu

- moderní řešení s bezbariérovým vstupem
- systém pro snadné vyklápění spodní části dveří
- tichý pohyb dveří díky modernizovaným pojezdům



- Inovované pojezdy zajistí tichý a plynulý chod dveří



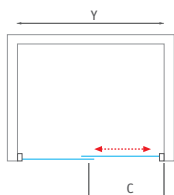
- **CI D2L + CI FXP** - posuvné sprchové dveře s pevnou boční stěnou CI FXP

CI D2L/ CI D2R (sprchové dveře posuvné)								NOVINKA k dispozici od června 2022	
typ	objednací číslo	instalační rozměr (y)	výška (h)	vstupní otvor (c)	šířka bočku (s)	profil	výplň	způsob dodání	CENA bez DPH
CI D2L/1200	CI D2L 120200 VPE	1160-1210	2002*	485	530-555	brillant	transparent	0	12 966 Kč
CI D2L/1300	CI D2L 130200 VPE	1260-1310	2002*	535	580-605	brillant	transparent	0	13 376 Kč
CI D2L/1400	CI D2L 140200 VPE	1360-1410	2002*	585	630-655	brillant	transparent	0	13 646 Kč
CI D2L/1500	CI D2L 150200 VPE	1460-1510	2002*	635	680-705	brillant	transparent	0	13 916 Kč
CI D2L/1600	CI D2L 160200 VPE	1560-1610	2002*	685	730-755	brillant	transparent	0	14 435 Kč
CI D2R/1200	CI D2R 120200 VPE	1160-1210	2002*	485	530-555	brillant	transparent	0	12 966 Kč
CI D2R/1300	CI D2R 130200 VPE	1260-1310	2002*	535	580-605	brillant	transparent	0	13 376 Kč
CI D2R/1400	CI D2R 140200 VPE	1360-1410	2002*	585	630-655	brillant	transparent	0	13 646 Kč
CI D2R/1500	CI D2R 150200 VPE	1460-1510	2002*	635	680-705	brillant	transparent	0	13 916 Kč
CI D2R/1600	CI D2R 160200 VPE	1560-1610	2002*	685	730-755	brillant	transparent	0	14 435 Kč



CI D2L/ CI D2R (atypické provedení)						
typ	šířka (y)	výška (h)	profil	výplň	způsob dodání	CENA bez DPH
CI D2L/CI D2R	do 1600 mm	do 2000 mm	brillant	transparent	Z	18 767 Kč
CI D2L/CI D2R	do 1600 mm	do 2000 mm	brillant	rauch	Z	20 177 Kč
CI D2L/CI D2R	do 1600 mm	do 2000 mm	brillant	satinato	Z	21 654 Kč

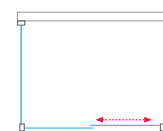
- **CI D2L**



- **CI D2R**



- **CI D2L + CI FXP**



- **CI D2R + CI FXP**



Nominální rozměry sprchových zástěn jsou určeny pro INSTALACI NA VANIČKU a montují se vždy s odsazením od kraje vaničky. Při INSTALACI NA DLAŽBU tak hrozí, že rozměr sprchové zástěny bude menší než změřená šířka dlažby. Je třeba se řídit tabulkami rozměrů na stránkách „TECHNICKÉ SPECIFIKACE“ na konci katalogu (str. 237–260).

Cariba Line

řešení pro každou koupelnu

inovovaný
systém pojezdů

CI C2L + CI C2R

čtvercový nebo obdélníkový sprchový kout
s dvoudílnými posuvnými dveřmi

6 mm ESG Bezpečnostní sklo
Transparent



Barva profilu
Brillant



■ CI C2L + CI C2R

zaměřeno na snadnou údržbu

- systém pro snadné vyklápění spodní části dveří
- moderní řešení s bezbariérovým vstupem
- čtvercové nebo obdélníkové řešení vhodnou kombinací levé a pravé části



■ Masivní spodní kluzák pro snadné odklopení dveří umožní snadnou údržbu i na nepřístupných místech

■ Horní pojezdy zajistí plynulý chod dveří

CI C2L / CI C2R (sprchové dveře posuvné - levá / pravá část)

NOVINKA
k dispozici od června 2022

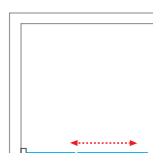


typ	objednací číslo	instalační rozměr (y)	výška (h)	vstupní otvor (c)	šířka bočku (s)	profil	výplň	způsob dodání	CENA bez DPH
CI C2L - levá část									
CI C2L/800	CI C2L 080200 VPE	775-800	2002*	428	340-365	brillant	transparent	0	9 928 Kč
CI C2L/900	CI C2L 090200 VPE	875-900	2002*	498	390-415	brillant	transparent	0	10 253 Kč
CI C2L/1000	CI C2L 100200 VPE	975-1000	2002*	569	440-465	brillant	transparent	0	10 608 Kč
CI C2L/1100	CI C2L 110200 VPE	1075-1100	2002*	640	490-515	brillant	transparent	0	10 877 Kč
CI C2L/1200	CI C2L 120200 VPE	1175-1200	2002*	710	540-565	brillant	transparent	0	11 285 Kč
CI C2R - pravá část									
CI C2R/800	CI C2R 080200 VPE	775-800	2002*	428	340-365	brillant	transparent	0	9 928 Kč
CI C2R/900	CI C2R 090200 VPE	875-900	2002*	498	390-415	brillant	transparent	0	10 253 Kč
CI C2R/1000	CI C2R 100200 VPE	975-1000	2002*	569	440-465	brillant	transparent	0	10 608 Kč
CI C2R/1100	CI C2R 110200 VPE	1075-1100	2002*	640	490-515	brillant	transparent	0	10 877 Kč
CI C2R/1200	CI C2R 120200 VPE	1175-1200	2002*	710	540-565	brillant	transparent	0	11 285 Kč

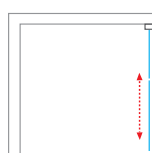
CI C2L / CI C2R (atypické provedení)

typ	šířka (y)	výška (h)	profil	výplň	způsob dodání	CENA bez DPH
CI C2L/CI C2R	do 1200 mm	do 2000 mm	brillant	transparent	Z	14 671 Kč
CI C2L/CI C2R	do 1200 mm	do 2000 mm	brillant	rauch	Z	15 799 Kč
CI C2L/CI C2R	do 1200 mm	do 2000 mm	brillant	satinato	Z	16 928 Kč

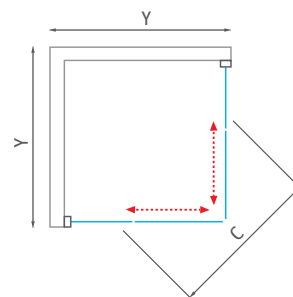
■ CI C2L



■ CI C2R



■ CI C2L + CI C2R



Nominální rozměry sprchových zástěn jsou určeny pro INSTALACI NA VANIČKU a montují se vždy s odsazením od kraje vaničky. Při INSTALACI NA DLAŽBU tak hrozí, že rozměr sprchové zástěny bude menší než změřená šířka dlažby. Je třeba se řídit tabulkami rozměrů na stránkách „TECHNICKÉ SPECIFIKACE“ na konci katalogu (str. 237–260).

Tower Line

můžete se spolehnout

Tower Line

Právě v této sérii najdete řešení pro každou situaci v místě vaší každodenní relaxace

Otevírání pomocí speciálního zdvihového mechanismu dovnitř i ven v kombinaci s vysoce kvalitními profily ve 2 variantách povrchových úprav, si najde příznivce právě tam, kde je třeba variabilně řešit prostor a využít každého volného místa.



ČTVRTKRUH



ROH



NIKA



WALK-IN



■ snadný vstup prostřednictvím otevíratelných dveří a to jak dovnitř, tak ven

■ univerzální provedení levé / pravé

■ kvalitní zdvihový mechanismus je základní podmínkou kvalitního otevírání dveří, dostatečné těsnosti a životnosti sprchového koutu

Tower Line

můžete se spolehnout

osvědčený vačkový
systém otevírání

TR1

čtvrtkruhový sprchový kout
s dvoukřídlými otevíracími dveřmi

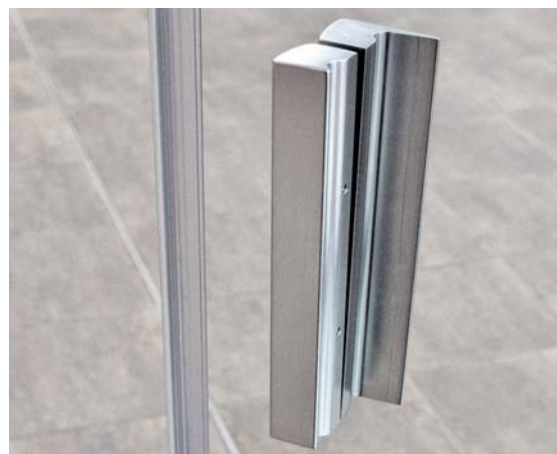
- pohodlný vstup prostřednictvím oboustranného otevírání dovnitř i ven
- standardní výška 2 000 mm
- kvalitní těsnicí prvky a snadná údržba



6 mm ESG Bezpečnostní sklo
Transparent 02



Barva profilu
Brillant 00 / Stříbro (Elox) 01



■ Magnetické těsnění bezpečně uzavře kout



■ Prahová lišta a spodní těsnění dveří

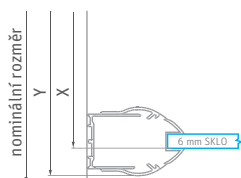
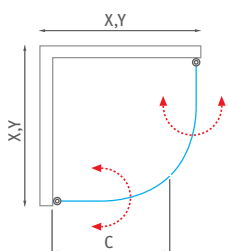


■ Ergonomické madlo z masivního hliníku

TR1 (čtvrtkruhový sprchový kout s dvoukřídlými otevíracími dveřmi)

typ	objednávací číslo	instalační rozměr (y)	výška (h)	šířka dveří (c)	šířka bočku (s)	profil	výplň	způsob dodání	CENA bez DPH
TR1/900	722-9000000-00-02	870-890	2012*	660	—	brillant	transparent	S	18 642 Kč
TR1/900	722-9000000-01-02	870-890	2012*	660	—	stříbro	transparent	S	17 566 Kč
TR1/1000	722-1000000-00-02	970-990	2012*	760	—	brillant	transparent	O	20 046 Kč
TR1/1000	722-1000000-01-02	970-990	2012*	760	—	stříbro	transparent	O	18 967 Kč

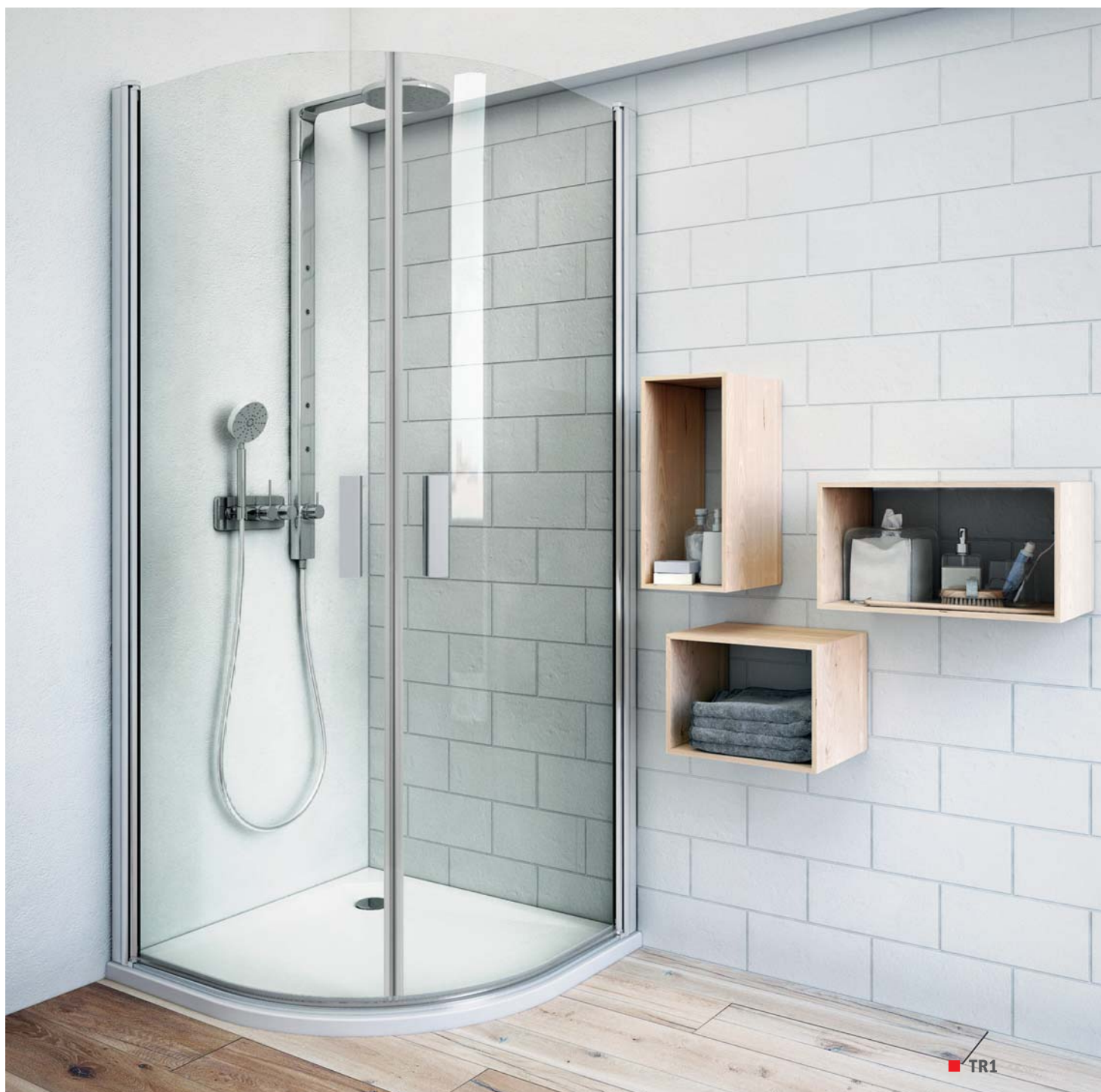
R - standardní rádius R550, h* - výška sprchového koutu včetně kotvících elementů



Nominální rozměry sprchových zástěn jsou určeny pro INSTALACI NA VANIČKU a montují se vždy s odsazením od kraje vaničky. Při INSTALACI NA DLAŽBU tak hrozí, že rozměr sprchové zástěny bude menší než změřená šířka dlažby. Je třeba se řídit tabulkami rozměrů na stránkách „TECHNICKÉ SPECIFIKACE“ na konci katalogu (str. 237-260).



Otevírání pomocí speciálního zdvihového mechanismu dovnitř i ven v kombinaci s vysoce kvalitními profily ve dvou variantách povrchových úprav - to je série **Tower Line**.



Tower Line
můžete se spolehnout

osvědčený vačkový
systém otevírání

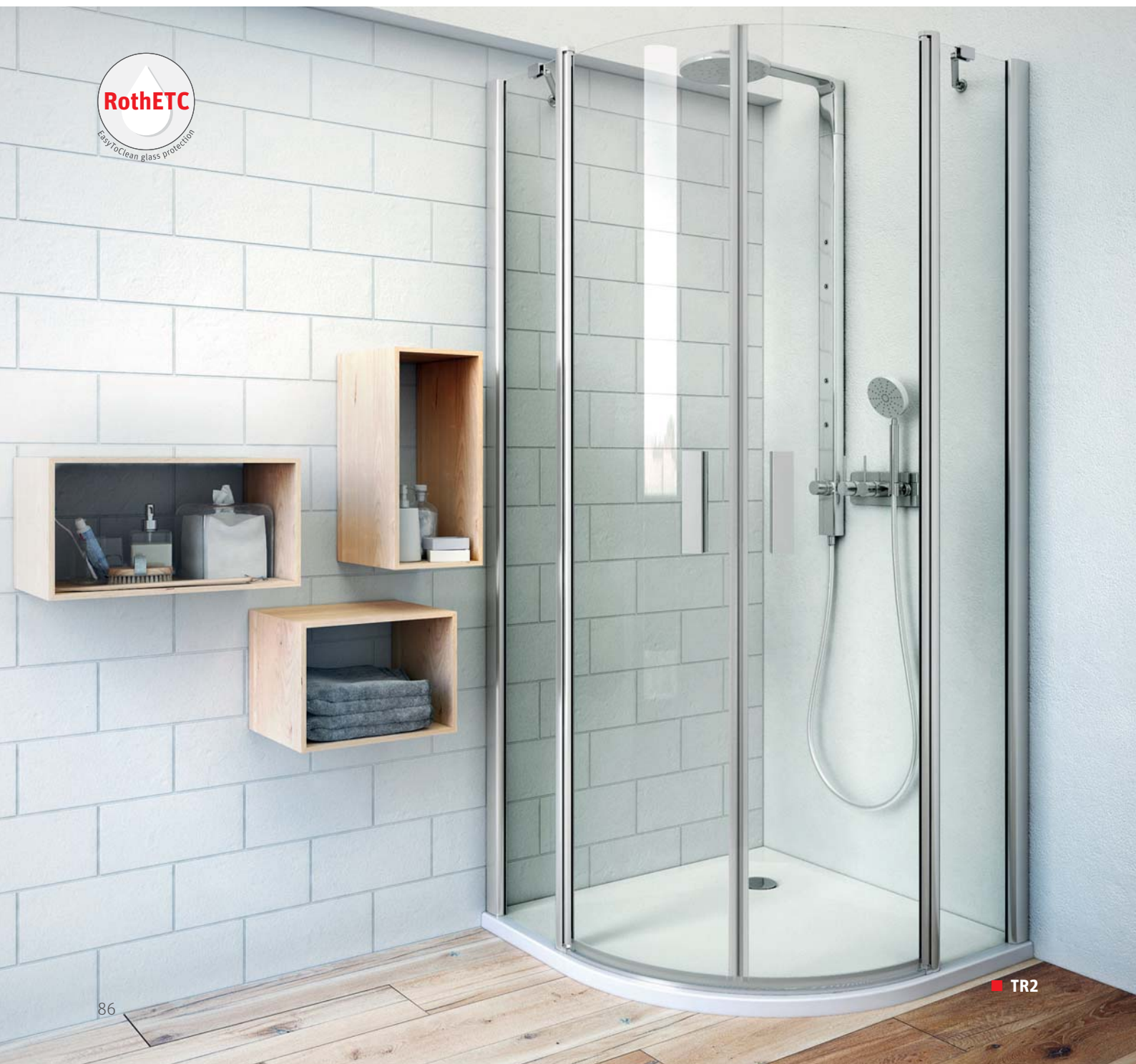
TR2 / TR2 Light

čtvrtkruhový sprchový kout
s dvoukřídlými otevíracími dveřmi s pevnou částí

6 mm ESG Bezpečnostní sklo
Transparent 02



Barva profilu
Brillant 00 / Stříbro (Elox) 01



snadná údržba díky minimu profilů

- pohodlný vstup prostřednictvím oboustranného otevírání dovnitř i ven
- standardní výška 2 000 mm
- kvalitní těsnící prvky a snadná údržba



■ Vzpěra pevné části a vačkový profil



■ Odlehčená verze využívá odlišnou sestavu profilů a madla dveří - **TR2 Light**



TR2 (čtvrtkruhový sprchový kout s dvoukřídlymi otevíracími dveřmi)

typ	objednací číslo	instalační rozměr (y)	výška (h)	šířka dveří (c)	šířka bočku (s)	profil	výplň	způsob dodání	CENA bez DPH
TR2/800	723-8000000-00-02	770-790	2019*	420	195-220	brillant	transparent	0	23 713 Kč
TR2/800	723-8000000-01-02	770-790	2019*	420	195-220	stříbro	transparent	0	21 124 Kč
TR2/900	723-9000000-00-02	870-890	2019*	420	295-320	brillant	transparent	S	24 033 Kč
TR2/900	723-9000000-01-02	870-890	2019*	420	295-320	stříbro	transparent	S	21 662 Kč
TR2/1000	723-1000000-00-02	970-990	2019*	420	395-420	brillant	transparent	0	25 223 Kč
TR2/1000	723-1000000-01-02	970-990	2019*	420	395-420	stříbro	transparent	0	22 848 Kč

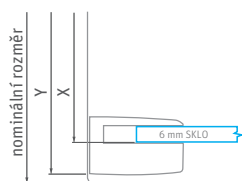
R - standardní rádius R550, h* - výška sprchového koutu včetně kotvicích elementů

TR2 Light (čtvrtkruhový sprchový kout s dvoukřídlymi otevíracími dveřmi)

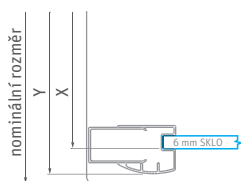
typ	objednací číslo	instalační rozměr (y)	výška (h)	šířka dveří (c)	šířka bočku (s)	profil	výplň	způsob dodání	CENA bez DPH
TR2 LIGHT 900	738-9000000-00-02	870-890	2017*	420	300-320	brillant	transparent	S	19 506 Kč

R - standardní rádius R550, h* - výška sprchového koutu včetně kotvicích elementů

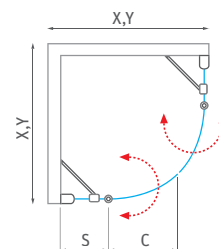
■ TR2



■ TR2 Light



■ TR2 i TR2 Light



Nominální rozměry sprchových zástěn jsou určeny pro INSTALACI NA VANIČKU a montují se vždy s odsazením od kraje vaničky. Při INSTALACI NA DLAŽBU tak hrozí, že rozměr sprchové zástěny bude menší než změřená šířka dlažby. Je třeba se řídit tabulkami rozměrů na stránkách „TECHNICKÉ SPECIFIKACE“ na konci katalogu (str. 237-260).

Tower Line

můžete se spolehnout

osvědčený vačkový
systém otevírání

TDO1 + TDO1

čtvercový nebo obdélníkový sprchový kout
s dvoukřídlými otevíracími dveřmi s pevnou částí

6 mm ESG Bezpečnostní sklo
Transparent 02



Barva profilu
Brillant 00 / Stříbro (Elox) 01



■ Nastavitelná vzpěra pro bezpečnou stabilitu dveří



■ Hliníkové madlo s moderním designem



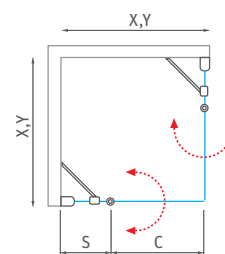
■ Vačkový profil s prahovou lištou a spodním těsněním

TDO1 (sprchové dveře jednokřídlé)

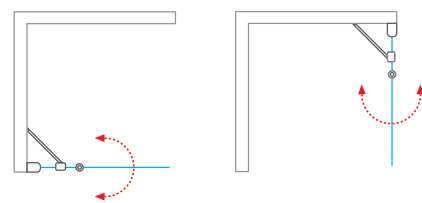
typ	objednací číslo	instalační rozměr (y)	výška (h)	šířka dveří (c)	šířka bočku (s)	profil	výplň	způsob dodání	CENA bez DPH
TDO1/800	724-8000000-00-02	775-790	2019*	450	295-320	brillant	transparent	S	10 432 Kč
TDO1/800	724-8000000-01-02	775-790	2019*	450	295-320	stříbro	transparent	O	9 370 Kč
TDO1/900	724-9000000-00-02	875-890	2019*	550	295-320	brillant	transparent	S	10 602 Kč
TDO1/900	724-9000000-01-02	875-890	2019*	550	295-320	stříbro	transparent	S	9 910 Kč
TDO1/1000	724-1000000-00-02	975-990	2019*	650	295-320	brillant	transparent	S	10 880 Kč
TDO1/1000	724-1000000-01-02	975-990	2019*	650	295-320	stříbro	transparent	S	10 341 Kč
TDO1/1100	724-1100000-00-02	1075-1090	2019*	650	395-420	brillant	transparent	O	11 419 Kč
TDO1/1100	724-1100000-01-02	1075-1090	2019*	650	395-420	stříbro	transparent	O	10 880 Kč
TDO1/1200	724-1200000-00-02	1175-1190	2019*	750	395-420	brillant	transparent	S	11 958 Kč
TDO1/1200	724-1200000-01-02	1175-1190	2019*	750	395-420	stříbro	transparent	O	11 419 Kč

h* - výška sprchového koutu včetně kotvicích elementů

■ TDO1 + TDO1



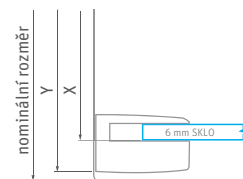
■ TDO1 - univerzální levé a pravé provedení



TDO1 (atypické provedení)

typ	šířka (y)	výška (h)	profil	výplň	způsob dodání	CENA bez DPH
TDO1	do 1200 mm	do 2000 mm	stříbro / brillant	transparent	Z	15 545 Kč
TDO1	do 1200 mm	do 2000 mm	stříbro / brillant	intimglass*	Z	19 309 Kč
TDO1	do 1200 mm	do 2000 mm	stříbro / brillant	chinchilla*	Z	16 741 Kč
TDO1	do 1200 mm	do 2000 mm	stříbro / brillant	rauch	Z	16 741 Kč
TDO1	do 1200 mm	do 2000 mm	stříbro / brillant	satinato*	Z	17 937 Kč

* v provedení INTIMGLASS, CHINCHILLA, a SATINATO je nutno rozlišovat LEVÉ a PRAVÉ provedení



Nominální rozměry sprchových zástěn jsou určeny pro INSTALACI NA VANIČKU a montují se vždy s odsazením od kraje vaničky. Při INSTALACI NA DLAŽBU tak hrozí, že rozměr sprchové zástěny bude menší než změřená šířka dlažby. Je třeba se řídit tabulkami rozměrů na stránkách „TECHNICKÉ SPECIFIKACE“ na konci katalogu (str. 237-260).

snadná údržba díky minimu profilů

- kvalitní zdvihový mechanismus pro pohodlné otevírání dovnitř i ven
- standardní výška 2 000 mm
- perfektní těsnost a dlouhá životnost



■ TD01 + TD01

Tower Line

můžete se spolehnout

osvědčený vačkový systém otevírání



■ TDO1 + TB

TB

boční stěna ke kombinaci s jednokřídlými
otevíracími dveřmi TDO1 nebo TCO1

- čtvercové nebo obdélníkové řešení
- obrovské množství výsledných kombinací podle rozměru, profilu, výplně a dveří
- kvalitní vzpěra a těsnící komponenty pro dlouhou životnost



6 mm ESG Bezpečnostní sklo
Transparent 02 / Intimglass 20



Barva profilu
Brillant 00 / Stříbro (Elox) 01

TB (boční stěna k TDO1 nebo TCO1)

typ	objednací číslo	instalační rozměr (y)	výška (h)	šířka dveří (c)	profil	výplň	způsob dodání	CENA bez DPH
TB/700	725-7000000-00-02	675-690	2008*	—	brillant	transparent	0	7 968 Kč
TB/700	725-7000000-01-02	675-690	2008*	—	stříbro	transparent	0	7 645 Kč
TB/750	725-7500000-00-02	725-740	2008*	—	brillant	transparent	0	8 076 Kč
TB/750	725-7500000-01-02	725-740	2008*	—	stříbro	transparent	0	7 968 Kč
TB/800	725-8000000-00-02	775-790	2008*	—	brillant	transparent	S	8 185 Kč
TB/800	725-8000000-01-02	775-790	2008*	—	stříbro	transparent	S	7 968 Kč
TB/900	725-9000000-00-02	875-890	2008*	—	brillant	transparent	S	8 724 Kč
TB/900	725-9000000-01-02	875-890	2008*	—	stříbro	transparent	S	8 291 Kč
TB/1000	725-1000000-00-02	975-990	2008*	—	brillant	transparent	S	9 262 Kč
TB/1000	725-1000000-01-02	975-990	2008*	—	stříbro	transparent	S	8 831 Kč

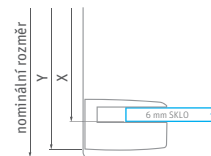
h* - výška sprchového koutu včetně kotvicích elementů



TB (atypické provedení)

typ	šířka (y)	výška (h)	profil	výplň	způsob dodání	CENA bez DPH
TB	do 1200 mm	do 2000 mm	stříbro / brillant	transparent	Z	12 041 Kč
TB	do 1200 mm	do 2000 mm	stříbro / brillant	intimglass*	Z	15 804 Kč
TB	do 1200 mm	do 2000 mm	stříbro / brillant	chinchilla*	Z	12 967 Kč
TB	do 1200 mm	do 2000 mm	stříbro / brillant	rauch	Z	12 967 Kč
TB	do 1200 mm	do 2000 mm	stříbro / brillant	satinato*	Z	13 892 Kč

* v provedení INTIMGLASS, CHINCHILLA, a SATINATO je nutno rozlišovat LEVÉ a PRAVÉ provedení



Nominální rozměry sprchových zástěn jsou určeny pro INSTALACI NA VANIČKU a montují se vždy s odsazením od kraje vaničky. Při INSTALACI NA DLAŽBU tak hrozí, že rozměr sprchové zástěny bude menší než změřená šířka dlažby. Je třeba se řídit tabulkami rozměrů na stránkách „TECHNICKÉ SPECIFIKACE“ na konci katalogu (str. 237–260).

snadná údržba
díky minimu profilů



TBL + TCO1
Intimglass

TBL / TBP

boční stěna TB ke kombinaci s jednokřídlými
dveřmi TDO1 nebo TCO1 se sklem INTIMGLASS

- v provedení Intimglass je nutné rozlišovat levé a pravé provedení

- Rohový profil s magnetickým zavíráním

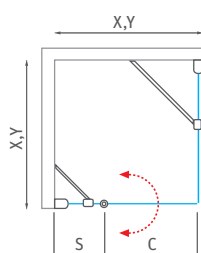


TBL / TBP (boční stěna k TDO1 nebo TCO1)

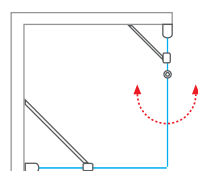
typ	objednací číslo	instalační rozměr (y)	výška (h)	šířka dveří (c)	profil	výplň	způsob dodání	CENA bez DPH
TBL/800	725-800000L-00-20	775-790	2008*	—	brillant	intimglass	0	13 467 Kč
TBL/800	725-800000L-01-20	775-790	2008*	—	stříbro	intimglass	0	12 498 Kč
TBL/900	725-900000L-00-20	875-890	2008*	—	brillant	intimglass	0	13 684 Kč
TBL/900	725-900000L-01-20	875-890	2008*	—	stříbro	intimglass	0	12 712 Kč
TBL/1000	725-100000L-00-20	975-990	2008*	—	brillant	intimglass	0	14 115 Kč
TBL/1000	725-100000L-01-20	975-990	2008*	—	stříbro	intimglass	0	13 144 Kč
TBP/800	725-800000P-00-20	775-790	2008*	—	brillant	intimglass	0	13 467 Kč
TBP/800	725-800000P-01-20	775-790	2008*	—	stříbro	intimglass	0	12 498 Kč
TBP/900	725-900000P-00-20	875-890	2008*	—	brillant	intimglass	0	13 684 Kč
TBP/900	725-900000P-01-20	875-890	2008*	—	stříbro	intimglass	0	12 712 Kč
TBP/1000	725-100000P-00-20	975-990	2008*	—	brillant	intimglass	0	14 115 Kč
TBP/1000	725-100000P-01-20	975-990	2008*	—	stříbro	intimglass	0	13 144 Kč

h* - výška sprchového koutu včetně kotvicích elementů / * v provedení INTIMGLASS je nutno rozlišovat LEVÉ a PRAVÉ provedení

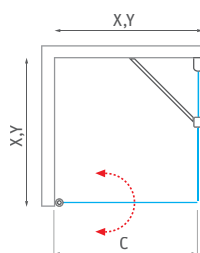
■ TDO1 + TB



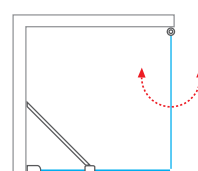
■ TB + TDO1



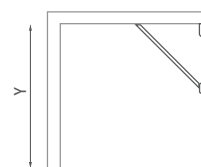
■ TCO1 + TB



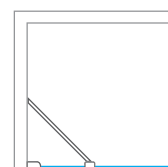
■ TB + TCO1



■ TBP



■ TBL



Tower Line

můžete se spolehnout

osvědčený vačkový
systém otevírání



TCO1 + TCO1

čtvercový nebo obdélníkový sprchový kout
s dvoukřídlými otevíracími dveřmi

- vyberte si z velkého množství variant dveří nebo kombinujte dveře se stěnou TB
- standardní výška 2 000 mm
- kvalitní zdvihový mechanismus pro pohodlné otevírání dovnitř i ven



6 mm ESG Bezpečnostní sklo
Transparent 02 / Intimglass 20



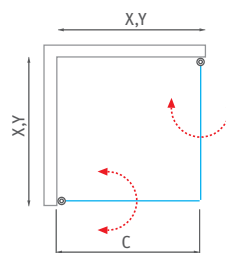
Barva profilu
Brillant 00 / Stříbro (Elox) 01

TCO1 (sprchové dveře jednokřídlé)

typ	objednací číslo	instalační rozměr (y)	výška (h)	šířka dveří (c)	profil	výplň	způsob dodání	CENA bez DPH
TCO1/800	727-8000000-00-02	775-795	2012*	710	brillant	transparent	S	9 910 Kč
TCO1/800	727-8000000-00-20	775-795	2012*	710	brillant	intimglass	O	13 575 Kč
TCO1/800	727-8000000-01-02	775-795	2012*	710	stříbro	transparent	O	9 370 Kč
TCO1/800	727-8000000-01-20	775-795	2012*	710	stříbro	intimglass	O	13 360 Kč
TCO1/900	727-9000000-00-02	875-895	2012*	810	brillant	transparent	S	10 125 Kč
TCO1/900	727-9000000-00-20	875-895	2012*	810	brillant	intimglass	O	14 008 Kč
TCO1/900	727-9000000-01-02	875-895	2012*	810	stříbro	transparent	S	9 910 Kč
TCO1/900	727-9000000-01-20	875-895	2012*	810	stříbro	intimglass	O	13 791 Kč
TCO1/1000	727-1000000-00-02	975-995	2012*	910	brillant	transparent	S	10 880 Kč
TCO1/1000	727-1000000-00-20	975-995	2012*	910	brillant	intimglass	O	15 947 Kč
TCO1/1000	727-1000000-01-02	975-995	2012*	910	stříbro	transparent	S	10 233 Kč
TCO1/1000	727-1000000-01-20	975-995	2012*	910	stříbro	intimglass	O	14 223 Kč
TCO1/1100	727-1100000-00-02	1075-1095	2012*	1010	brillant	transparent	O	11 419 Kč
TCO1/1100	727-1100000-00-20	1075-1095	2012*	1010	brillant	intimglass	O	16 917 Kč
TCO1/1100	727-1100000-01-02	1075-1095	2012*	1010	stříbro	transparent	O	10 880 Kč
TCO1/1100	727-1100000-01-20	1075-1095	2012*	1010	stříbro	intimglass	O	15 625 Kč
TCO1/1200	727-1200000-00-02	1175-1195	2012*	1110	brillant	transparent	O	11 958 Kč
TCO1/1200	727-1200000-00-20	1175-1195	2012*	1110	brillant	intimglass	O	17 781 Kč
TCO1/1200	727-1200000-01-02	1175-1195	2012*	1110	stříbro	transparent	O	11 527 Kč
TCO1/1200	727-1200000-01-20	1175-1195	2012*	1110	stříbro	intimglass	O	17 242 Kč

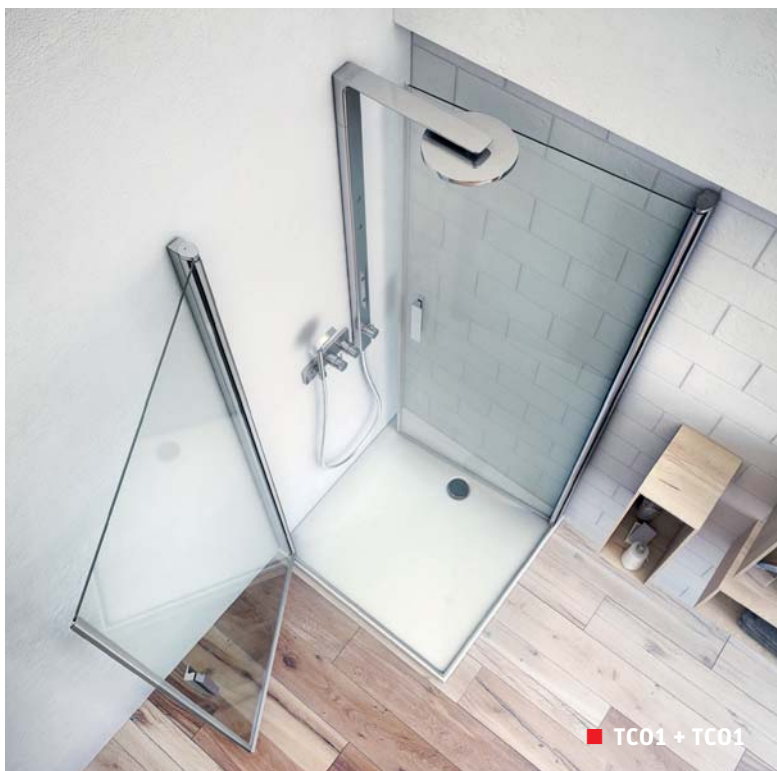


TCO1 + TCO1



h* - výška sprchového koutu včetně kotvících elementů

snadná údržba
díky minimu profilů



■ Vačkový profil s kvalitním zdvihovým mechanismem



■ Madlo vyrobené s přesností a důrazem na detail

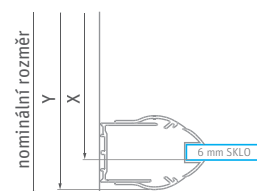
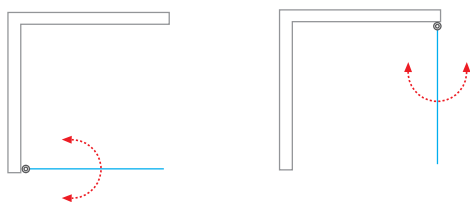
TC01 (atypické provedení)

typ	šířka (y)	výška (h)	profil	výplň	způsob dodání	CENA bez DPH
TC01	do 1200 mm	do 2000 mm	stříbro / brillant	transparent	Z	15 545 Kč
TC01	do 1200 mm	do 2000 mm	stříbro / brillant	intimglass	Z	19 309 Kč
TC01	do 1200 mm	do 2000 mm	stříbro / brillant	chinchilla	Z	16 741 Kč
TC01	do 1200 mm	do 2000 mm	stříbro / brillant	rauch	Z	16 741 Kč
TC01	do 1200 mm	do 2000 mm	stříbro / brillant	satinato	Z	17 938 Kč



■ Prahové komponenty, vačka a spodní těsnění

■ TC01 - univerzální levé a pravé provedení



Nominální rozměry sprchových zástěn jsou určeny pro INSTALACI NA VANIČKU a montují se vždy s odsazením od kraje vaničky. Při INSTALACI NA DLAŽBU tak hrozí, že rozměr sprchové zástěny bude menší než změřená šířka dlažby. Je třeba se řídit tabulkami rozměrů na stránkách „TECHNICKÉ SPECIFIKACE“ na konci katalogu (str. 237–260).

Tower Line

můžete se spolehnout

snadná údržba
díky minimu profilů



■ TBD + TDO1

TBD

rozšiřující boční stěna pro instalaci dveří
TDO1 nebo TCO1 do niky

- variabilní řešení pro snadné vytvoření sprchových dveří do vaší niky
- sestavte si rozměr sprchových dveří v šířce od 955 mm až do 1 905 mm



6 mm ESG Bezpečnostní sklo
Transparent 02



Barva profilu
Brillant 00

TBD (rozšiřující boční stěna k TDO1 nebo TCO1)

typ	objednáací číslo	instalační rozměr (y)	výška (h)	profil	výplň	způsob dodání	CENA bez DPH
TBD/240	744-0180000-00-02	212–237	2008*	brillant	transparent	0	4 949 Kč
TBD/440	744-0380000-00-02	412–437	2008*	brillant	transparent	0	5 704 Kč
TBD/640	744-0580000-00-02	612–637	2008*	brillant	transparent	0	6 999 Kč
TBD/740	744-0680000-00-02	712–737	2008*	brillant	transparent	0	7 429 Kč

h* - výška sprchového koutu včetně kotvicích elementů



■ Flexibilní vzpěra zajistí bezpečnou stabilitu

TBD (atypické provedení)

typ	šířka (y)	výška (h)	profil	výplň	způsob dodání	CENA bez DPH
TBD	do 1000 mm	do 2000 mm	brillant	transparent	Z	9 658 Kč
TBD	do 1000 mm	do 2000 mm	brillant	intimglass*	Z	13 422 Kč
TBD	do 1000 mm	do 2000 mm	brillant	chinchilla	Z	10 401 Kč
TBD	do 1000 mm	do 2000 mm	brillant	rauch	Z	10 401 Kč
TBD	do 1000 mm	do 2000 mm	brillant	satinato	Z	11 144 Kč

* v provedení INTIMGLASS je nutno rozlišovat LEVÉ a PRAVÉ provedení



Nominální rozměry sprchových zástěn jsou určeny pro INSTALACI NA VANIČKU a montují se vždy s odsazením od kraje vaničky. Při INSTALACI NA DLAŽBU tak hrozí, že rozměr sprchové zástěny bude menší než změřená šířka dlažby. Je třeba se řídit tabulkami rozměrů na stránkách „TECHNICKÉ SPECIFIKACE“ na konci katalogu (str. 237–260).



Navolte si rozměr sprchového koutu podle svého přání. Zakoupením této variabilní boční stěny si vytvoříte ze standardních dveří TDO1 nebo TCO1 opravdu perfektní dveře do niky...

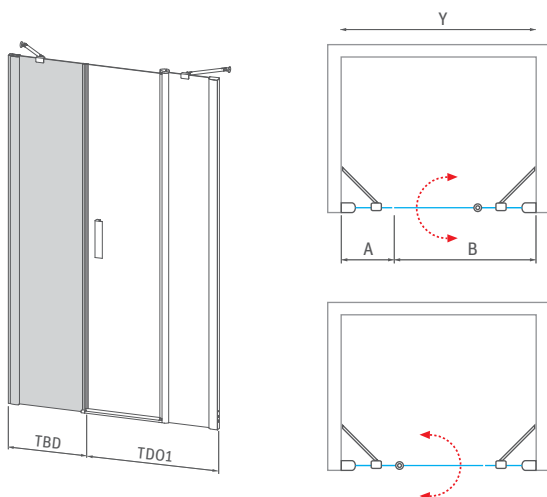
■ Kvalitní zdvihový mechanismus pro snadné otevírání



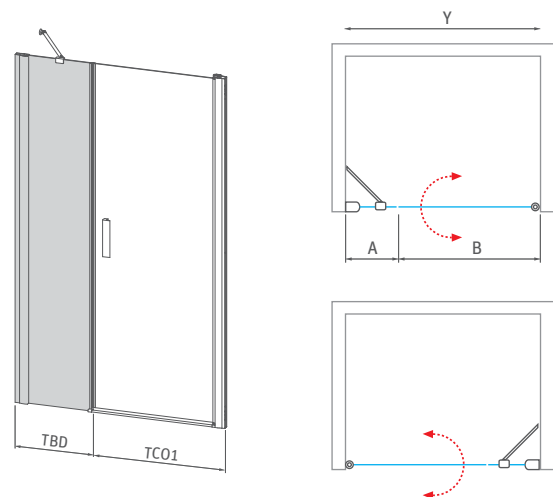
Y (min-max)	A	TDO1				
		800	900	1000	1100	1200
		B	B	B	B	B
		743-768	843-868	943-968	1043-1068	1143-1168
TBD/240	A	212-237	955-1005	1055-1105	1155-1205	1255-1305
TBD/440	A	412-437	1155-1205	1255-1305	1355-1405	1455-1505
TBD/640	A	612-637	1355-1405	1455-1505	1555-1605	1655-1705
TBD/740	A	712-737	1455-1505	1555-1605	1655-1705	1755-1805

Y (min-max)	A	TCO1				
		800	900	1000	1100	1200
		B	B	B	B	B
		756-771	856-871	956-971	1056-1071	1156-1171
TBD/240	A	212-237	968-1008	1068-1108	1168-1208	1268-1308
TBD/440	A	412-437	1168-1208	1268-1308	1368-1408	1468-1508
TBD/640	A	612-637	1368-1408	1468-1508	1568-1608	1668-1708
TBD/740	A	712-737	1468-1508	1568-1608	1668-1708	1768-1808

■ TBD - univerzální levé a pravé provedení



■ TBD - univerzální levé a pravé provedení



Tower Line
můžete se spolehnout

osvědčený vačkový
systém otevírání

TZOL1 + TZOP1

čtvercový nebo obdélníkový sprchový kout
se skládacími dveřmi a otočným systémem

6 mm ESG Bezpečnostní sklo
Transparent 02



Barva profilu
Brillant 00



snadná údržba díky minimu profilů

- pohodlný vstup prostřednictvím oboustranného otevírání dovnitř i ven
- možnost složit dveře zcela ke zdi
- kvalitní těsnicí prvky a snadná údržba



■ Dveřní panty jsou kvůli údržbě zevnitř zapuštěné



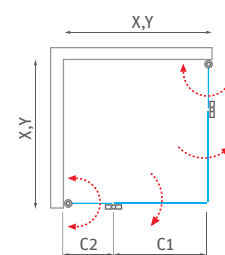
■ TZOL1 + TZOP1 lze sestavit jak ve čtvercovém, tak v libovolném obdélníkovém provedení

TZOP1 / TZOL1 (skládací sprchové dveře s otočným systémem)

typ	objednací číslo	instalační rozměr (y)	výška (h)	šířka (c1)	šířka (c2)	profil	výplň	způsob dodání	CENA bez DPH
TZOP1/800	737-800000P-00-02	775-795	2012*	470	292-312	brillant	transparent	0	14 223 Kč
TZOP1/900	737-900000P-00-02	875-895	2012*	470	392-412	brillant	transparent	0	14 654 Kč
TZOP1/1000	737-100000P-00-02	975-995	2012*	570	392-412	brillant	transparent	0	15 192 Kč
TZOP1/1100	737-110000P-00-02	1075-1095	2012*	570	492-512	brillant	transparent	0	15 732 Kč
TZOP1/1200	737-120000P-00-02	1175-1195	2012*	670	492-512	brillant	transparent	0	16 162 Kč
TZOL1/800	737-800000L-00-02	775-795	2012*	470	292-312	brillant	transparent	0	14 223 Kč
TZOL1/900	737-900000L-00-02	875-895	2012*	470	392-412	brillant	transparent	0	14 654 Kč
TZOL1/1000	737-100000L-00-02	975-995	2012*	570	392-412	brillant	transparent	0	15 192 Kč
TZOL1/1100	737-110000L-00-02	1075-1095	2012*	570	492-512	brillant	transparent	0	15 732 Kč
TZOL1/1200	737-120000L-00-02	1175-1195	2012*	670	492-512	brillant	transparent	0	16 162 Kč

h* - výška sprchového koutu včetně kotvicích elementů

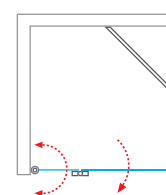
■ TZOP1 + TZOL1



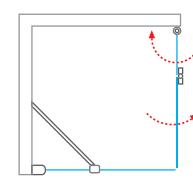
TZOP1 / TZOL1 (atypické provedení)

typ	šířka (y)	výška (h)	profil	výplň	způsob dodání	CENA bez DPH
TZOP1 / TZOL1	do 1200 mm	do 2000 mm	brillant	transparent	Z	21 011 Kč
TZOP1 / TZOL1	do 1200 mm	do 2000 mm	brillant	chinchilla	Z	22 627 Kč
TZOP1 / TZOL1	do 1200 mm	do 2000 mm	brillant	rauch	Z	22 627 Kč
TZOP1 / TZOL1	do 1200 mm	do 2000 mm	brillant	satino	Z	24 244 Kč

■ TZOL1 + TB



■ TB + TZOP1



Nominální rozměry sprchových zástěn jsou určeny pro INSTALACI NA VANIČKU a montují se vždy s odsazením od kraje vaničky. Při INSTALACI NA DLAŽBU tak hrozí, že rozměr sprchové zástěny bude menší než změřená šířka dlažby. Je třeba se řídit tabulkami rozměrů na stránkách „TECHNICKÉ SPECIFIKACE“ na konci katalogu (str. 237-260).

Tower Line

můžete se spolehnout

snadná údržba
díky minimu profilů



■ TZNL1

TZNL1 / TZNP1

sprchové dveře pro instalaci do niky
se skládacími částmi a otočným systémem

- možnost složit dveře zcela ke zdi
- kvalitní těsnicí prvky a snadná údržba
- povrchová úprava skla RothETC k usnadnění údržby



6 mm ESG Bezpečnostní sklo
Transparent 02



Barva profilu
Brillant 00



TZNL1 / TZNP1 (skládací sprchové dveře do niky)

typ	objednáací číslo	instalační rozměr (y)	výška (h)	šířka (c1)	šířka (c2)	profil	výplň	způsob dodání	CENA bez DPH
TZNL1/800	739-800000L-00-02	775-810	2012*	470	267-292	brillant	transparent	0	17 566 Kč
TZNL1/900	739-900000L-00-02	875-910	2012*	470	367-392	brillant	transparent	0	17 997 Kč
TZNL1/1000	739-100000L-00-02	975-1010	2012*	570	367-392	brillant	transparent	0	18 535 Kč
TZNL1/1100	739-110000L-00-02	1075-1110	2012*	570	467-492	brillant	transparent	0	19 075 Kč
TZNL1/1200	739-120000L-00-02	1175-1210	2012*	670	467-492	brillant	transparent	0	19 506 Kč
TZNP1/800	739-800000P-00-02	775-810	2012*	470	267-292	brillant	transparent	0	17 566 Kč
TZNP1/900	739-900000P-00-02	875-910	2012*	470	367-392	brillant	transparent	0	17 997 Kč
TZNP1/1000	739-100000P-00-02	975-1010	2012*	570	367-392	brillant	transparent	0	18 535 Kč
TZNP1/1100	739-110000P-00-02	1075-1110	2012*	570	467-492	brillant	transparent	0	19 075 Kč
TZNP1/1200	739-120000P-00-02	1175-1210	2012*	670	467-492	brillant	transparent	0	19 506 Kč

h* - výška sprchového koutu včetně kotvicích elementů

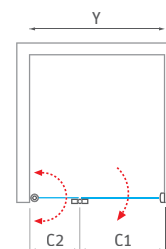
TZNL1 / TZNP1 (atypické provedení)

typ	šířka (y)	výška (h)	profil	výplň	způsob dodání	CENA bez DPH
TZNL1 / TZNP1	do 1200 mm	do 2000 mm	brillant	transparent	Z	25 358 Kč
TZNL1 / TZNP1	do 1200 mm	do 2000 mm	brillant	chinchilla	Z	27 309 Kč
TZNL1 / TZNP1	do 1200 mm	do 2000 mm	brillant	rauch	Z	27 309 Kč
TZNL1 / TZNP1	do 1200 mm	do 2000 mm	brillant	satinato	Z	29 260 Kč

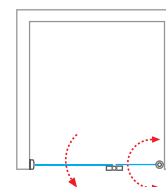


Nominální rozměry sprchových zástěn jsou určeny pro INSTALACI NA VANIČKU a montují se vždy s odsazením od kraje vaničky. Při INSTALACI NA DLAŽBU tak hrozí, že rozměr sprchové zástěny bude menší než změřená šířka dlažby. Je třeba se řídit tabulkami rozměrů na stránkách „TECHNICKÉ SPECIFIKACE“ na konci katalogu (str. 237-260).

■ TZNL1



■ TZNP1



osvědčený vačkový systém otevírání



TDN1

jednokřídlé sprchové dveře s pevnou částí pro instalaci do niky

- pohodlný vstup díky oboustrannému otevírání dovnitř i ven
- povrchová úprava skla RothETC k usnadnění údržby
- snadná instalace a spolehlivá funkčnost



6 mm ESG Bezpečnostní sklo
Transparent 02



Barva profilu
Brillant 00 / Stříbro (Elox) 01

TDN1 (jednokřídlé sprchové dveře do niky)

typ	objednací číslo	instalační rozměr (y)	výška (h)	šířka dveří (c)	šířka bočků (s)	profil	výplň	způsob dodání	CENA bez DPH
TDN1/800	726-8000000-00-02	775-810	2019*	425	295-320	brillant	transparent	0	13 360 Kč
TDN1/800	726-8000000-01-02	775-810	2019*	425	295-320	stříbro	transparent	0	12 605 Kč
TDN1/900	726-9000000-00-02	875-910	2019*	525	295-320	brillant	transparent	S	13 575 Kč
TDN1/900	726-9000000-01-02	875-910	2019*	525	295-320	stříbro	transparent	S	12 819 Kč
TDN1/1000	726-1000000-00-02	975-1010	2019*	625	295-320	brillant	transparent	S	13 791 Kč
TDN1/1000	726-1000000-01-02	975-1010	2019*	625	295-320	stříbro	transparent	S	13 037 Kč
TDN1/1100	726-1100000-00-02	1075-1110	2019*	625	395-420	brillant	transparent	0	14 008 Kč
TDN1/1100	726-1100000-01-02	1075-1110	2019*	625	395-420	stříbro	transparent	0	13 252 Kč
TDN1/1200	726-1200000-00-02	1175-1210	2019*	725	395-420	brillant	transparent	0	14 223 Kč
TDN1/1200	726-1200000-01-02	1175-1210	2019*	725	395-420	stříbro	transparent	0	13 467 Kč

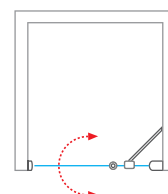
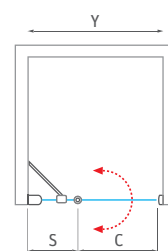
h* - výška sprchového koutu včetně kotvicích elementů

TDN1 (atypické provedení)

typ	šířka (y)	výška (h)	profil	výplň	způsob dodání	CENA bez DPH
TDN1	do 1200 mm	do 2000 mm	stříbro / brillant	transparent	Z	18 489 Kč
TDN1	do 1200 mm	do 2000 mm	stříbro / brillant	intimglass*	Z	22 253 Kč
TDN1	do 1200 mm	do 2000 mm	stříbro / brillant	chinchilla*	Z	19 912 Kč
TDN1	do 1200 mm	do 2000 mm	stříbro / brillant	rauch	Z	19 912 Kč
TDN1	do 1200 mm	do 2000 mm	stříbro / brillant	satinato*	Z	21 334 Kč

* v provedení INTIMGLASS, CHINCHILLA, a SATINATO je nutno rozlišovat LEVÉ a PRAVÉ provedení

■ TDN1 - univerzální levé a pravé provedení



Nominální rozměry sprchových zástěn jsou určeny pro INSTALACI NA VANÍČKU a montují se vždy s odsazením od kraje vaničky. Při INSTALACI NA DLAŽBU tak hrozí, že rozměr sprchové zástěny bude menší než změřená šířka dlažby. Je třeba se řídit tabulkami rozměrů na stránkách „TECHNICKÉ SPECIFIKACE“ na konci katalogu (str. 237-260).

Tower Line
můžete se spolehnout

TCN1

jednokřídlé sprchové dveře pro instalaci do niky
nebo ke kombinaci s boční stěnou TCB

osvědčený vačkový
systém otevírání

6 mm ESG Bezpečnostní sklo
Transparent 02 / Intinglass 20



Barva profilu
Brillant 00 / Stříbro (Elox) 01



TCN1 - Intinglass

snadná údržba díky minimu profilů

- standardní výška 2 000 mm a velký výběr nabízených variant
- kvalitní zdvihový mechanismus pro pohodlné otevírání dovnitř i ven
- povrchová úprava skla RothETC k usnadnění údržby



■ Horní část sestavy vačkového a stěnového profilu TCN1

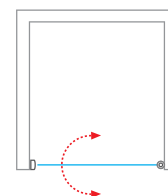
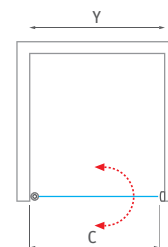


TCN1 (jednokřídlé sprchové dveře do niky)

typ	objednací číslo	instalační rozměr (y)	výška (h)	šířka dveří (c)	profil	výplň	způsob dodání	CENA bez DPH
TCN1/800	728-8000000-00-02	775-810	2012*	680	brillant	transparent	S	11 419 Kč
TCN1/800	728-8000000-00-20	775-810	2012*	680	brillant	intimglass	O	14 008 Kč
TCN1/800	728-8000000-01-02	775-810	2012*	680	stříbro	transparent	O	10 880 Kč
TCN1/800	728-8000000-01-20	775-810	2012*	680	stříbro	intimglass	O	13 575 Kč
TCN1/900	728-9000000-00-02	875-910	2012*	780	brillant	transparent	S	11 634 Kč
TCN1/900	728-9000000-00-20	875-910	2012*	780	brillant	intimglass	O	14 438 Kč
TCN1/900	728-9000000-01-02	875-910	2012*	780	stříbro	transparent	S	11 095 Kč
TCN1/900	728-9000000-01-20	875-910	2012*	780	stříbro	intimglass	O	14 008 Kč
TCN1/1000	728-1000000-00-02	975-1010	2012*	880	brillant	transparent	S	11 958 Kč
TCN1/1000	728-1000000-00-20	975-1010	2012*	880	brillant	intimglass	O	14 976 Kč
TCN1/1000	728-1000000-01-02	975-1010	2012*	880	stříbro	transparent	S	11 419 Kč
TCN1/1000	728-1000000-01-20	975-1010	2012*	880	stříbro	intimglass	O	14 438 Kč
TCN1/1100	728-1100000-00-02	1075-1110	2012*	980	brillant	transparent	O	12 282 Kč
TCN1/1100	728-1100000-00-20	1075-1110	2012*	980	brillant	intimglass	O	15 625 Kč
TCN1/1100	728-1100000-01-02	1075-1110	2012*	980	stříbro	transparent	O	11 419 Kč
TCN1/1100	728-1100000-01-20	1075-1110	2012*	980	stříbro	intimglass	O	15 085 Kč
TCN1/1200	728-1200000-00-02	1175-1210	2012*	1080	brillant	transparent	O	12 928 Kč
TCN1/1200	728-1200000-00-20	1175-1210	2012*	1080	brillant	intimglass	O	15 732 Kč
TCN1/1200	728-1200000-01-02	1175-1210	2012*	1080	stříbro	transparent	O	12 066 Kč
TCN1/1200	728-1200000-01-20	1175-1210	2012*	1080	stříbro	intimglass	O	15 410 Kč

h* - výška sprchového koutu včetně kotvicích elementů

- TCN1 - univerzální levé a pravé provedení



TCN1 (atypické provedení)

typ	šířka (y)	výška (h)	profil	výplň	způsob dodání	CENA bez DPH
TCN1	do 1200 mm	do 2000 mm	stříbro / brillant	transparent	Z	16 806 Kč
TCN1	do 1200 mm	do 2000 mm	stříbro / brillant	intimglass	Z	20 570 Kč
TCN1	do 1200 mm	do 2000 mm	stříbro / brillant	chinchilla	Z	18 099 Kč
TCN1	do 1200 mm	do 2000 mm	stříbro / brillant	rauch	Z	18 099 Kč
TCN1	do 1200 mm	do 2000 mm	stříbro / brillant	satinato	Z	19 392 Kč



Nominální rozměry sprchových zástěn jsou určeny pro INSTALACI NA VANIČKU a montují se vždy s odsazením od kraje vaničky. Při INSTALACI NA DLAŽBU tak hrozí, že rozměr sprchové zástěny bude menší než změřená šířka dlažby. Je třeba se řídit tabulkami rozměrů na stránkách „TECHNICKÉ SPECIFIKACE“ na konci katalogu (str. 237-260).

Tower Line

můžete se spolehnout

osvědčený vačkový
systém otevírání



TCN2

**dvoukřídlé sprchové dveře pro instalaci do niky
nebo ke kombinaci s boční stěnou TCB**

- velkorysý vstup s oboustranným otevíráním dovnitř i ven
- kvalitní těsnicí prvky a snadná údržba
- povrchová úprava skla RothETC k usnadnění údržby



6 mm ESG Bezpečnostní sklo
Transparent 02 / Intimglass 20



Barva profilu
Brillant 00 / Stříbro (Elox) 01

TCN2 (dvoukřídlé sprchové dveře do niky)

typ	objednací číslo	instalační rozměr (y)	výška (h)	šířka dveří (c)	profil	výplň	způsob dodání	CENA bez DPH
TCN2/800	731-8000000-00-02	785-820	2012*	320	brillant	transparent	S	13 684 Kč
TCN2/800	731-8000000-00-20	785-820	2012*	320	brillant	intimglass	0	18 213 Kč
TCN2/800	731-8000000-01-02	785-820	2012*	320	stříbro	transparent	0	12 605 Kč
TCN2/800	731-8000000-01-20	785-820	2012*	320	stříbro	intimglass	0	17 781 Kč
TCN2/900	731-9000000-00-02	885-920	2012*	370	brillant	transparent	S	14 008 Kč
TCN2/900	731-9000000-00-20	885-920	2012*	370	brillant	intimglass	0	18 752 Kč
TCN2/900	731-9000000-01-02	885-920	2012*	370	stříbro	transparent	S	12 928 Kč
TCN2/900	731-9000000-01-20	885-920	2012*	370	stříbro	intimglass	0	18 319 Kč
TCN2/1000	731-1000000-00-02	985-1020	2012*	420	brillant	transparent	S	14 545 Kč
TCN2/1000	731-1000000-00-20	985-1020	2012*	420	brillant	intimglass	0	19 182 Kč
TCN2/1000	731-1000000-01-02	985-1020	2012*	420	stříbro	transparent	S	13 360 Kč
TCN2/1000	731-1000000-01-20	985-1020	2012*	420	stříbro	intimglass	0	18 752 Kč
TCN2/1100	731-1100000-00-02	1085-1120	2012*	470	brillant	transparent	0	15 085 Kč
TCN2/1100	731-1100000-00-20	1085-1120	2012*	470	brillant	intimglass	0	20 476 Kč
TCN2/1100	731-1100000-01-02	1085-1120	2012*	470	stříbro	transparent	0	13 791 Kč
TCN2/1100	731-1100000-01-20	1085-1120	2012*	470	stříbro	intimglass	0	19 290 Kč
TCN2/1200	731-1200000-00-02	1185-1220	2012*	520	brillant	transparent	S	15 625 Kč
TCN2/1200	731-1200000-00-20	1185-1220	2012*	520	brillant	intimglass	0	21 015 Kč
TCN2/1200	731-1200000-01-02	1185-1220	2012*	520	stříbro	transparent	0	14 223 Kč
TCN2/1200	731-1200000-01-20	1185-1220	2012*	520	stříbro	intimglass	0	19 829 Kč

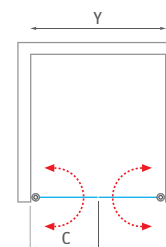
h* - výška sprchového koutu včetně kotvicích elementů



Nominální rozměry sprchových zástěn jsou určeny pro INSTALACI NA VANIČKU a montují se vždy s odsazením od kraje vaničky. Při INSTALACI NA DLAŽBU tak hrozí, že rozměr sprchové zástěny bude menší než změřená šířka dlažby. Je třeba se řídit tabulkami rozměrů na stránkách „TECHNICKÉ SPECIFIKACE“ na konci katalogu (str. 237–260).



■ TCN2



snadná údržba
díky minimu profilů



TCB

boční stěna ke kombinaci s otevíracími dveřmi
TCN1 nebo TCN2

- povrchová úprava skla RothETC k usnadnění údržby
- univerzální levé a pravé provedení



6 mm ESG Bezpečnostní sklo
Transparent 02



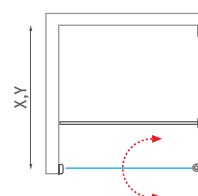
Barva profilu
Brillant 00 / Stříbro (Elox) 01

TCB (boční stěna ke kombinaci s dveřmi TCN1 nebo TCN2)

typ	objednací číslo	instalační rozměr (y)	výška (h)	šířka dveří (c)	profil	výplň	způsob dodání	CENA bez DPH
TCB/800	741-8000000-00-02	775–800	2025*	–	brillant	transparent	0	8 724 Kč
TCB/800	741-8000000-01-02	775–800	2025*	–	stříbro	transparent	0	8 185 Kč
TCB/900	741-9000000-00-02	875–900	2025*	–	brillant	transparent	S	9 370 Kč
TCB/900	741-9000000-01-02	875–900	2025*	–	stříbro	transparent	0	8 831 Kč
TCB/1000	741-1000000-00-02	975–1000	2025*	–	brillant	transparent	0	9 910 Kč
TCB/1000	741-1000000-01-02	975–1000	2025*	–	stříbro	transparent	0	9 370 Kč

h* - výška sprchového koutu včetně kotvicích elementů

TCN1 + TCB

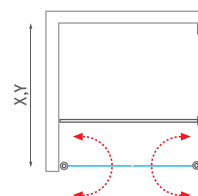


TCB (atypické provedení)

typ	šířka (y)	výška (h)	profil	výplň	způsob dodání	CENA bez DPH
TCB	do 1200 mm	do 2000 mm	stříbro / brillant	transparent	Z	12 883 Kč
TCB	do 1200 mm	do 2000 mm	stříbro / brillant	intimglass*	Z	16 646 Kč
TCB	do 1200 mm	do 2000 mm	stříbro / brillant	chinchilla*	Z	13 873 Kč
TCB	do 1200 mm	do 2000 mm	stříbro / brillant	rauch	Z	13 873 Kč
TCB	do 1200 mm	do 2000 mm	stříbro / brillant	satinato*	Z	14 865 Kč

* v provedení INTIMGLASS, CHINCHILLA, a SATINATO je nutno rozlišovat LEVÉ a PRAVÉ provedení

TCN2 + TCB



TCN2 (atypické provedení)

typ	šířka (y)	výška (h)	profil	výplň	způsob dodání	CENA bez DPH
TCN2	do 1800 mm	do 2000 mm	stříbro / brillant	transparent	Z	20 312 Kč
TCN2	do 1800 mm	do 2000 mm	stříbro / brillant	intimglass	Z	24 075 Kč
TCN2	do 1800 mm	do 2000 mm	stříbro / brillant	chinchilla	Z	21 874 Kč
TCN2	do 1800 mm	do 2000 mm	stříbro / brillant	rauch	Z	21 874 Kč
TCN2	do 1800 mm	do 2000 mm	stříbro / brillant	satinato	Z	23 438 Kč



Nominální rozměry sprchových zástěn jsou určeny pro INSTALACI NA VANIČKU a montují se vždy s odsazením od kraje vaničky. Při INSTALACI NA DLAŽBU tak hrozí, že rozměr sprchové zástěny bude menší než změřená šířka dlažby. Je třeba se řídit tabulkami rozměrů na stránkách „TECHNICKÉ SPECIFIKACE“ na konci katalogu (str. 237–260).

Tower Line
můžete se spolehnout

osvědčený vačkový
systém otevírání

TDN2

dvoukřídlé sprchové dveře s pevnou částí pro instalaci do niky

6 mm ESG Bezpečnostní sklo
Transparent 02



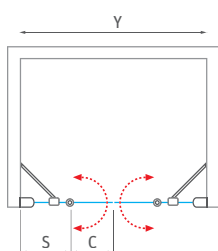
Barva profilu
Brillant 00 / Stříbro (Elox) 01



snadná údržba díky minimu profilů

- povrchová úprava skla RothETC k usnadnění údržby
- kvalitní zdvihový mechanismus pro pohodlné otevírání dovnitř i ven

■ TDN2



■ Vačkový profil s kvalitním zdvihovým mechanismem

TDN2 (dvoukřídle sprchové dveře do niky)

typ	objednací číslo	instalační rozměr (y)	výška (h)	šířka dveří (c)	šířka bočku (s)	profil	výplň	způsob dodání	CENA bez DPH
TDN2/1100	721-1100000-00-02	1060-1110	2012*	330	195-220	brillant	transparent	0	21 124 Kč
TDN2/1100	721-1100000-01-02	1060-1110	2012*	330	195-220	stříbro	transparent	0	18 319 Kč
TDN2/1200	721-1200000-00-02	1160-1210	2012*	330	245-270	brillant	transparent	0	21 555 Kč
TDN2/1200	721-1200000-01-02	1160-1210	2012*	330	245-270	stříbro	transparent	0	19 290 Kč
TDN2/1300	721-1300000-00-02	1260-1310	2012*	430	195-220	brillant	transparent	0	22 309 Kč
TDN2/1300	721-1300000-01-02	1260-1310	2012*	430	195-220	stříbro	transparent	0	20 369 Kč
TDN2/1400	721-1400000-00-02	1360-1410	2012*	430	245-270	brillant	transparent	0	22 957 Kč
TDN2/1400	721-1400000-01-02	1360-1410	2012*	430	245-270	stříbro	transparent	0	20 584 Kč
TDN2/1500	721-1500000-00-02	1460-1510	2012*	530	195-220	brillant	transparent	0	23 388 Kč
TDN2/1500	721-1500000-01-02	1460-1510	2012*	530	195-220	stříbro	transparent	0	21 232 Kč

h* - výška sprchového koutu včetně kotvicích elementů

TDN2 (atypické provedení)

typ	šířka (y)	výška (h)	profil	výplň	způsob dodání	CENA bez DPH
TDN2	do 1500 mm	do 2000 mm	stříbro / brillant	transparent	Z	27 461 Kč
TDN2	do 1500 mm	do 2000 mm	stříbro / brillant	intimglass	Z	31 225 Kč
TDN2	do 1500 mm	do 2000 mm	stříbro / brillant	chinchilla	Z	29 573 Kč
TDN2	do 1500 mm	do 2000 mm	stříbro / brillant	rauch	Z	29 573 Kč
TDN2	do 1500 mm	do 2000 mm	stříbro / brillant	satinato	Z	31 686 Kč
TDN2	od 1501 mm do 2000 mm	do 2000 mm	stříbro / brillant	transparent	Z	30 404 Kč
TDN2	od 1501 mm do 2000 mm	do 2000 mm	stříbro / brillant	intimglass	Z	34 168 Kč
TDN2	od 1501 mm do 2000 mm	do 2000 mm	stříbro / brillant	chinchilla	Z	32 743 Kč
TDN2	od 1501 mm do 2000 mm	do 2000 mm	stříbro / brillant	rauch	Z	32 743 Kč
TDN2	od 1501 mm do 2000 mm	do 2000 mm	stříbro / brillant	satinato	Z	35 083 Kč



Nominální rozměry sprchových zástěn jsou určeny pro INSTALACI NA VANIČKU a montují se vždy s odsazením od kraje vaničky. Při INSTALACI NA DLAŽBU tak hrozí, že rozměr sprchové zástěny bude menší než změřená šířka dlažby. Je třeba se řídit tabulkami rozměrů na stránkách „TECHNICKÉ SPECIFIKACE“ na konci katalogu (str. 237-260).

Tower Line

můžete se spolehnout

inspirace pro nevšední řešení sprchového prostoru



TCW1 + TBS

pevná stojící stěna s křídlovými sklopnými dveřmi a samostatně stojící boční stěna

- krátké sklopné dveře slouží jako clona proti rozstříku vody
- pevná stojící stěna je stabilizovaná teleskopickou nastavitelnou vzpěrou
- samostatně stojící boční stěna TBS nabízí široké možnosti využití



6 mm ESG Bezpečnostní sklo
Transparent 02



Barva profilu
Brillant 00

TCW1 (pevná stěna s křídlovými sklopnými dveřmi)

typ	objednací číslo	instalační rozměr (y)	výška (h)	šířka otočné části (c)	profil	výplň	způsob dodání	CENA bez DPH
TCW1/800	745-8000000-00-02	765-790	2025*	383	brillant	transparent	0	14 330 Kč
TCW1/900	745-9000000-00-02	865-890	2025*	383	brillant	transparent	0	14 761 Kč
TCW1/1000	745-1000000-00-02	965-990	2025*	383	brillant	transparent	0	15 410 Kč
TCW1/1200	745-1200000-00-02	1165-1190	2025*	383	brillant	transparent	0	17 133 Kč
TCW1/1400	745-1400000-00-02	1365-1390	2025*	383	brillant	transparent	0	19 290 Kč

h* - výška sprchového koutu včetně kotvicích elementů

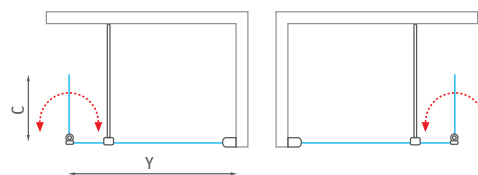


TCW1 (atypické provedení)

typ	šířka (y)	výška (h)	profil	výplň	způsob dodání	CENA bez DPH
TCW1	do 1600 mm	do 2000 mm	brillant	transparent	Z	25 077 Kč
TCW1	do 1600 mm	do 2000 mm	brillant	intimglass*	Z	28 841 Kč
TCW1	do 1600 mm	do 2000 mm	brillant	rauch	Z	27 006 Kč
TCW1	do 1600 mm	do 2000 mm	brillant	satinato	Z	28 935 Kč

* v provedení INTIMGLASS je nutno rozlišovat LEVÉ a PRAVÉ provedení

■ TCW1 - univerzální levé a pravé provedení



Nominální rozměry sprchových zástěn jsou určeny pro INSTALACI NA VANIČKU a montují se vždy s odsazením od kraje vaničky. Při INSTALACI NA DLAŽBU tak hrozí, že rozměr sprchové zástěny bude menší než změřená šířka dlažby. Je třeba se řídit tabulkami rozměrů na stránkách „TECHNICKÉ SPECIFIKACE“ na konci katalogu (str. 237-260).

snadná údržba díky minimu profilů



■ Samostatně využitý produkt **TCW1**



■ Délka teleskopické vzpěry až do 1 500 mm

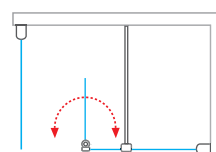
TBS (samostatně stojící boční stěna)

typ	objednací číslo	instalační rozměr (y)	výška (h)	profil	výplň	způsob dodání	CENA bez DPH
TBS/800	746-8000000-00-02	760-785	2008*	brillant	transparent	0	6 459 Kč
TBS/900	746-9000000-00-02	860-885	2008*	brillant	transparent	0	6 568 Kč
TBS/1000	746-1000000-00-02	960-985	2008*	brillant	transparent	0	6 890 Kč

h* - výška sprchového koutu včetně kotvících elementů

Vhodné je boční stěnu TBS využít jako doplňkový produkt k TCW1. Tím získáte velmi variabilní řešení sprchového koutu, aniž byste museli brát ohled na jeho instalační rozměr. Stěnu jednoduše umístíte do libovolné vzdálenosti od rohu.

■ TCW1 + TBS

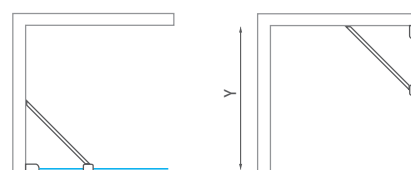


TBS (atypické provedení)

typ	šířka (y)	výška (h)	profil	výplň	způsob dodání	CENA bez DPH
TBS	do 1200 mm	do 2000 mm	brillant	transparent	Z	8 957 Kč
TBS	do 1200 mm	do 2000 mm	brillant	intimglass*	Z	12 720 Kč
TBS	do 1200 mm	do 2000 mm	brillant	rauch	Z	9 646 Kč
TBS	do 1200 mm	do 2000 mm	brillant	satinato	Z	10 335 Kč

* v provedení INTIMGLASS je nutno rozlišovat LEVÉ a PRAVÉ provedení

■ TBS - univerzální levé a pravé provedení



Nominální rozměry sprchových zástěn jsou určeny pro INSTALACI NA VANIČKU a montují se vždy s odsazením od kraje vaničky. Při INSTALACI NA DLAŽBU tak hrozí, že rozměr sprchové zástěny bude menší než změřená šířka dlažby. Je třeba se řídit tabulkami rozměrů na stránkách „TECHNICKÉ SPECIFIKACE“ na konci katalogu (str. 237-260).

Ambient Line
čistota tvarů



ČTVRTKRUH



ROH



NIKA



„U“ KABINA

Čistota tvarů a revoluční design
v kombinaci s výjimečným
posuvným mechanismem

Ambient Line

Použitím vysoce jakostních komponentů s povrchovou úpravou chrom jsme dosáhli bezkonkurenčně tichého chodu. Standardní výška 2 metry a možnost libovolné kombinace rozměru dveří vám skutečně zpříjemní starosti s plánováním vašeho místa pro relaxaci a wellness.

■ univerzální posuvné dveře do
niky nebo v kombinaci s pevnou
stěnou

■ standardní rozměry dveří
od 1 200 do 1 500 mm

■ zavírání na magnetické těsnění
zajistí dostatečnou těsnost

Ambient Line

čistota tvarů

bezkonkurenčně tichý
pohyb pojezdů

AMR2N

čtvrtkruhový sprchový kout
s dvoudílnými posuvnými dveřmi

- vysoce jakostní komponenty s povrchovou úpravou chrom zajišťují tichý chod dveří
- moderní design s viditelnými pojezdy
- povrchová úprava skla RothETC k usnadnění údržby



8 mm ESG Bezpečnostní sklo
Transparent 02



Barva profilu
Brillant 00



- Magnetické těsnění a těsnění na spodní hraně dveří zajistí dokonalou těsnost



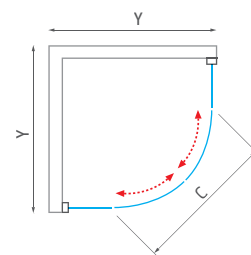
- Kvalitní ložiskové pojezdy z nerezí pro tichý chod

AMR2N (čtvrtkruhový sprchový kout s dvoudílnými posuvnými dveřmi)

typ	objednací číslo	instalační rozměr (y)	výška (h)	vstupní otvor (c)	profil	výplň	způsob dodání	CENA bez DPH
AMR2N/900	624-9000000-00-02	885-895	2000	510	brillant	transparent	S	26 730 Kč
AMR2N/1000	624-1000000-00-02	985-995	2000	510	brillant	transparent	O	28 024 Kč

R - standardní rádius R550

■ AMR2N



Nominální rozměry sprchových zástěn jsou určeny pro INSTALACI NA VANIČKU a montují se vždy s odsazením od kraje vaničky. Při INSTALACI NA DLAŽBU tak hrozí, že rozměr sprchové zástěny bude menší než změřená šířka dlažby. Je třeba se řídit tabulkami rozměrů na stránkách „TECHNICKÉ SPECIFIKACE“ na konci katalogu (str. 237-260).



Čistota tvarů a velmi osobitý design této řady **Ambient Line** v kombinaci s výjimečným posuvným mechanismem přináší do vaší koupelny opravdový komfort.



■ AMR2N

Ambient Line

čistota tvarů

bezkonkurenčně tichý
pohyb pojezdů



■ AMD2

AMD2

posuvné sprchové dveře pro instalaci do niky
nebo ke kombinaci se stěnou AMB

- standardní rozměry dveří od 1 200 do 1 500 mm
- moderní design s viditelnými pojezdy
- možnost objednání jakéhokoliv skla v provedení „mirror effect“ - viz následující dvoustrana



8 mm ESG Bezpečnostní sklo
Transparent 02



Barva profilu
Brillant 00

AMD2 (posuvné sprchové dveře)

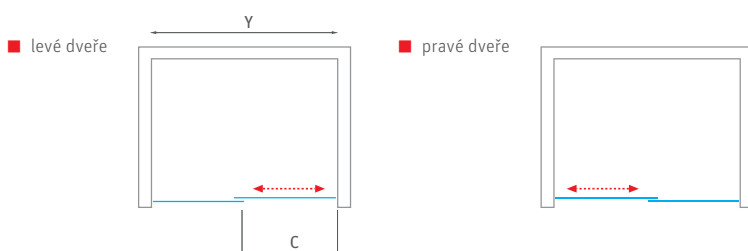
typ	objednací číslo	instalační rozměr (y)	výška (h)	vstupní otvor (c)	profil	výplň	způsob dodání	CENA bez DPH
AMD2/1200	620-1200000-00-02	1100-1200	2000	410-510	brillant	transparent	S	20 369 Kč
AMD2/1300	620-1300000-00-02	1200-1300	2000	460-560	brillant	transparent	S	21 555 Kč
AMD2/1400	620-1400000-00-02	1300-1400	2000	510-610	brillant	transparent	S	22 632 Kč
AMD2/1500	620-1500000-00-02	1400-1500	2000	560-660	brillant	transparent	S	23 927 Kč



AMD2 (atypické provedení)

typ	šířka (y)	výška (h)	profil	výplň	způsob dodání	CENA bez DPH
AMD2	do 1800 mm	do 2000 mm	brillant	transparent	Z	31 105 Kč

- AMD2 - univerzální levé a pravé provedení



- Nerezové ložiskové pojezdy



Nominální rozměry sprchových zástěn jsou určeny pro INSTALACI NA VANIČKU a montují se vždy s odsazením od kraje vaničky. Při INSTALACI NA DLAŽBU tak hrozí, že rozměr sprchové zástěny bude menší než změřená šířka dlažby. Je třeba se řídit tabulkami rozměrů na stránkách „TECHNICKÉ SPECIFIKACE“ na konci katalogu (str. 237-260).

univerzální levé a pravé provedení



AMB

boční stěna pro kombinaci
s posuvnými dveřmi AMD2

- zavírání na magnetické těsnění zajistí dostatečnou těsnost
- povrchová úprava skla RothETC k usnadnění údržby
- možnost provedení „mirror effect“ - viz následující dvoustrana



8 mm ESG Bezpečnostní sklo
Transparent 02



Barva profilu
Brillant 00

AMB (boční stěna pro kombinaci s posuvnými dveřmi AMD2)

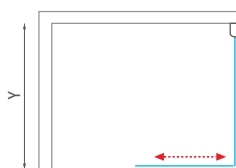
typ	objednáací číslo	instalační rozměr (y)	výška (h)	vstupní otvor (c)	profil	výplň	způsob dodání	CENA bez DPH
AMB/800	621-8000000-00-02	780–790	2000	–	brillant	transparent	S	10 448 Kč
AMB/900	621-9000000-00-02	880–890	2000	–	brillant	transparent	S	12 066 Kč



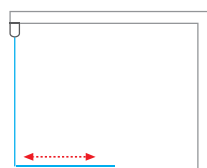
AMB (atypické provedení)

typ	šířka (y)	výška (h)	profil	výplň	způsob dodání	CENA bez DPH
AMB	do 1200 mm	do 2000 mm	brillant	transparent	Z	15 685 Kč

■ AMD2 + AMB



■ AMB + AMD2



■ AMB + AMD2 + AMB



Nominální rozměry sprchových zástěn jsou určeny pro INSTALACI NA VANIČKU a montují se vždy s odsazením od kraje vaničky. Při INSTALACI NA DLAŽBU tak hrozí, že rozměr sprchové zástěny bude menší než změřená šířka dlažby. Je třeba se řídit tabulkami rozměrů na stránkách „TECHNICKÉ SPECIFIKACE“ na konci katalogu (str. 237–260).

Něco praktického navíc
zrcadlo přímo na vašem koutu

Mirror effect

Chcete mít velké zrcadlo, které vás ukáže opravdu od hlavy až k patě? Nebo byste rádi opticky zvětšili prostor své koupelny? Obojí můžete získat rovnou jako součást svého nového sprchového koutu.

Objednejte si ke svému sprchovému koutu inovativní úpravu Mirror effect. Na jakoukoliv vámi vybranou skleněnou část koutu umístíte speciální vrstvu, díky které získáte do koupelny praktické zrcadlo.

Prostor koupelny bude vypadat atraktivnější, větší a získá další rozměr. Mirror effect objednáte na produkty z řady WALK IN LINE - WALK G / WALK H a z řady AMBIENT LINE na produkty AMD2 / AMB.



■ **WALK G** - nabídne skutečně velkoformátové zrcadlo

■ **AMD2** s oběma skly v provedení „mirror effect“
v kombinaci s boční stěnou **AMB**



Zvolte si, na které sklo vám mirror effect umístíte

XXX-XXXXXXXX-XX-XX

941-1400000-00-51

TYP VÝPLNĚ

model WALK H / 1400
barva profilu 00 - Brillant
typ výplně 51 - I. Mirror

WALK IN LINE AMBIENT LINE

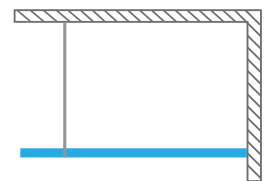
mirror effect

příplatek za 1ks skla dle jmenovitého rozměru skla

MIRROR EFFECT / rozměr skla	způsob dodání	CENA bez DPH
MIRROR EFFECT rozměr skla: 0 – 500 mm	Z	2 880 Kč
MIRROR EFFECT rozměr skla: 501 – 1000 mm	Z	8 626 Kč
MIRROR EFFECT rozměr skla: 1001 – 1500 mm	Z	12 470 Kč

pro určení rozměru skla je rozhodující jmenovitý rozměr produktu např.
WALK G / 1100 = rozměr skla 1100

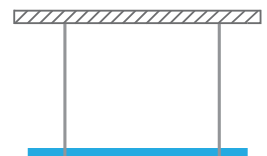
G



WALK G

mirror effect	I.	TYP VÝPLNĚ ID
	●	51

H



WALK H

mirror effect	I.	TYP VÝPLNĚ ID
	●	51

XXX-XXXXXXXXX-XX-XX

620-130000L-00-54

ČÍSLO MODELU

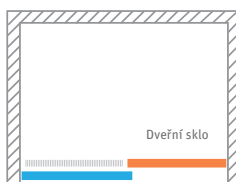
LEVÁ / PRAVÁ

BARVA PROFILU

TYP VÝPLNĚ

model AMD2 / 1300
levá / pravá L - Levá
barva profilu 00 - Brillant
typ výplně 54 - I. Transparent + II. Mirror

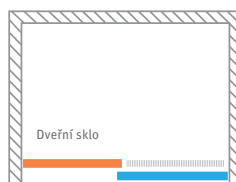
AMD2



AMD2 – levá

	I.	II.	TYP VÝPLNĚ ID	levá/pravá ID
mirror effect	●	●	52	L
	●	●	53	L
	●	●	54	L

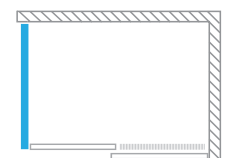
AMD2



AMD2 – pravá

	I.	II.	TYP VÝPLNĚ ID	levá/pravá ID
mirror effect	●	●	52	P
	●	●	53	P
	●	●	54	P

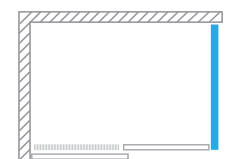
AMB



AMB – levá

mirror effect	I.	TYP VÝPLNĚ ID	levá/pravá ID
	●	51	L

AMB



AMB – pravá

mirror effect	I.	TYP VÝPLNĚ ID	levá/pravá ID
	●	51	P

Exclusive Line
v moderním stylu

Nová generace tradiční řady
přináší prvky, které
ji činí jedinečnou

Exclusive Line

Extra výška přesahující 2 metry, bezrámová spodní část, pevné a praktické madlo - to vše předurčuje této řadě být úspěšnou a splňovat požadavky moderního životního stylu.

- extra výška přesahující 2 metry
- masivní pant doplňuje precizní design a zajišťuje spolehlivost otočného řešení
- výklopný systém spodní části kombinuje bezbariérové řešení spolu s možností snadné údržby



Exclusive Line v moderním stylu

precizní design
a spolehlivost

ECR2N

čtvrtkruhový sprchový kout
s dvoudílnými posuvnými dveřmi

- extra výška přesahující 2 metry
- masivní madlo doplňuje precizní design a usnadní otevírání dveří
- výklopný systém spodní části umožňuje snadnou údržbu



6 mm ESG Bezpečnostní sklo
Transparent 02



Barva profilu
Brillant 00 / Černý elox 05



- Pevné madlo z leštěné nerez oceli



- Odolné pojezdy o průměru 30 mm



- Výklopný systém spodní části umožňuje snadnou údržbu

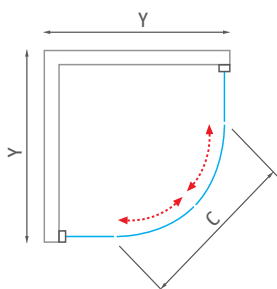


- Ochranná hliníková lišta

ECR2N (čtvrtkruhový sprchový kout s dvoudílnými posuvnými dveřmi)

typ	objednací číslo	instalační rozměr (y)	výška (h)	vstupní otvor (c)	profil	výplň	způsob dodání	CENA bez DPH
ECR2N/900	561-9000000-00-02	875-900	2050	520	brillant	transparent	S	21 015 Kč
ECR2N/900	561-9000000-05-02	875-900	2050	520	černý elox	transparent	0	21 015 Kč
ECR2N/1000	561-1000000-00-02	975-1000	2050	520	brillant	transparent	0	21 555 Kč
ECR2N/1000	561-1000000-05-02	975-1000	2050	520	černý elox	transparent	0	21 555 Kč

R - standardní rádius R550, h* - výška sprchového koutu včetně kotvících elementů



Nominální rozměry sprchových zástěn jsou určeny pro INSTALACI NA VANIČKU a montují se vždy s odsazením od kraje vaničky. Při INSTALACI NA DLAŽBU tak hrozí, že rozměr sprchové zástěny bude menší než změřená šířka dlažby. Je třeba se řídit tabulkami rozměrů na stránkách „TECHNICKÉ SPECIFIKACE“ na konci katalogu (str. 237-260).



Extra výška přesahující
2 metry, bezrámová spodní část,
pevné a praktické madlo.



■ ECR2N

Exclusive Line
v moderním stylu

masivní rám
zajišťující stabilitu

ECS2L + ECS2P

čtvercový nebo obdélníkový sprchový kout
s dvoudílnými posuvnými dveřmi

- výběr ze dvou typů profilů
Brillant nebo Černý elox
- nadstandardní výška 2 metry
- prodloužená záruka 5let



6 mm ESG Bezpečnostní sklo
Transparent 02



Barva profilu
Brillant 00 / Černý elox 05



■ ECS2L + ECS2P
brillant

ECS2L, ECS2P (sprchové dveře posuvné - levá / pravá část)

typ	objednací číslo	instalační rozměr (y)	výška (h)	vstupní otvor (c)	profil	výplň	způsob dodání	CENA bez DPH
ECS2L - levá část								
ECS2L/800	560-800000L-00-02	775-800	2050	420	brillant	transparent	S	10 341 Kč
ECS2L/800	560-800000L-05-02	775-800	2050	420	černý elox	transparent	O	10 341 Kč
ECS2L/900	560-900000L-00-02	875-900	2050	485	brillant	transparent	S	10 880 Kč
ECS2L/900	560-900000L-05-02	875-900	2050	485	černý elox	transparent	O	10 880 Kč
ECS2L/1000	560-100000L-00-02	975-1000	2050	550	brillant	transparent	O	11 419 Kč
ECS2L/1000	560-100000L-05-02	975-1000	2050	550	černý elox	transparent	O	11 419 Kč
ECS2L/1100	560-110000L-00-02	1075-1100	2050	620	brillant	transparent	O	11 634 Kč
ECS2L/1100	560-110000L-05-02	1075-1100	2050	620	černý elox	transparent	O	11 634 Kč
ECS2L/1200	560-120000L-00-02	1175-1200	2050	690	brillant	transparent	O	11 958 Kč
ECS2L/1200	560-120000L-05-02	1175-1200	2050	690	černý elox	transparent	O	11 958 Kč
ECS2P - pravá část								
ECS2P/800	560-800000P-00-02	775-800	2050	420	brillant	transparent	S	10 341 Kč
ECS2P/800	560-800000P-05-02	775-800	2050	420	černý elox	transparent	O	10 341 Kč
ECS2P/900	560-900000P-00-02	875-900	2050	485	brillant	transparent	S	10 880 Kč
ECS2P/900	560-900000P-05-02	875-900	2050	485	černý elox	transparent	O	10 880 Kč
ECS2P/1000	560-100000P-00-02	975-1000	2050	550	brillant	transparent	O	11 419 Kč
ECS2P/1000	560-100000P-05-02	975-1000	2050	550	černý elox	transparent	O	11 419 Kč
ECS2P/1100	560-110000P-00-02	1075-1100	2050	620	brillant	transparent	O	11 634 Kč
ECS2P/1100	560-110000P-05-02	1075-1100	2050	620	černý elox	transparent	O	11 634 Kč
ECS2P/1200	560-120000P-00-02	1175-1200	2050	690	brillant	transparent	O	11 958 Kč
ECS2P/1200	560-120000P-05-02	1175-1200	2050	690	černý elox	transparent	O	11 958 Kč

h* - výška sprchového koutu včetně kotvicích elementů



černá elegance v novém provedení



■ Výklopný systém dveří - pro snadnou údržbu



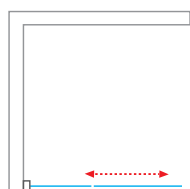
■ Masivní hliníkový rám BRILLANT

ECS2L, ECS2P (atypické provedení)						
typ	šířka (y)	výška (h)	profil	výplň	způsob dodání	CENA bez DPH
ECS2L	do 1200 mm	do 2050 mm	brillant / černý elox	transparent	Z	15 545 Kč
ECS2P	do 1200 mm	do 2050 mm	brillant / černý elox	transparent	Z	15 545 Kč

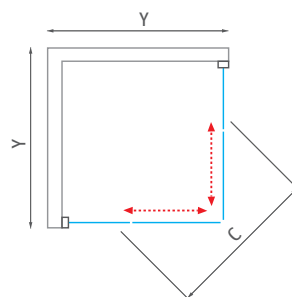
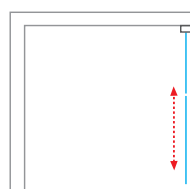


h* - výška sprchového koutu včetně kotvicích elementů

■ ECS2L



■ ECS2P



Nominální rozměry sprchových zástěn jsou určeny pro INSTALACI NA VANIČKU a montují se vždy s odsazením od kraje vaničky. Při INSTALACI NA DLAŽBU tak hrozí, že rozměr sprchové zástěny bude menší než změřená šířka dlažby. Je třeba se řídit tabulkami rozměrů na stránkách „TECHNICKÉ SPECIFIKACE“ na konci katalogu (str. 237–260).

Exclusive Line
v moderním stylu

leštěný hliníkový
profil

ECDO1N

sprchové dveře jednokřídlé
pro instalaci do niky

6 mm ESG Bezpečnostní sklo
Transparent 02



Barva profilu
Brillant 00 / Černý elox 05



■ ECDO1N

prvotřídní těsnění a nadstandardní výška

- masivní pant doplňuje solidní design a zajistí spolehlivost otočného řešení
- masivní multifunkční madlo
- standardní výška 2 050 mm



- Nový designový profil v provedení ČERNÝ ELOX



- Masivní madlo pro snadné uchopení podtrhující lehkost série Exclusive Line

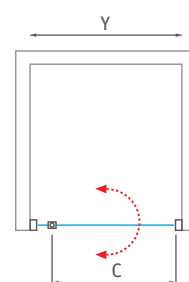


- Otočný mechanismus zajišťující oboustranné otevírání v povrchové úpravě chrom

ECDO1N (sprchové dveře jednokřídlé)

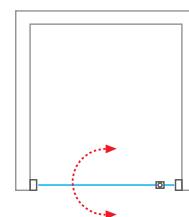
typ	objednací číslo	instalační rozměr (y)	výška (h)	vstupní otvor (c)	profil	výplň	způsob dodání	CENA bez DPH
ECDO1N/800	562-8000000-00-02	775–815	2050	525	brillant	transparent	S	13 467 Kč
ECDO1N/800	562-8000000-05-02	775–815	2050	525	černý elox	transparent	O	13 467 Kč
ECDO1N/900	562-9000000-00-02	875–915	2050	625	brillant	transparent	S	13 791 Kč
ECDO1N/900	562-9000000-05-02	875–915	2050	625	černý elox	transparent	O	13 791 Kč
ECDO1N/1000	562-1000000-00-02	975–1015	2050	725	brillant	transparent	S	14 115 Kč
ECDO1N/1000	562-1000000-05-02	975–1015	2050	725	černý elox	transparent	O	14 115 Kč
ECDO1N/1100	562-1100000-00-02	1075–1115	2050	725	brillant	transparent	O	14 654 Kč
ECDO1N/1100	562-1100000-05-02	1075–1115	2050	725	černý elox	transparent	O	14 654 Kč

- ECDO1N- univerzální LEVÉ a PRAVÉ provedení



ECDO1N (atypické provedení)

typ	šířka (y)	výška (h)	profil	výplň	způsob dodání	CENA bez DPH
ECDO1N	do 1100 mm	do 2050 mm	brillant	transparent	Z	19 049 Kč
ECDO1N	do 1100 mm	do 2050 mm	černý elox	transparent	Z	19 049 Kč



Nominální rozměry sprchových zástěn jsou určeny pro INSTALACI NA VANIČKU a montují se vždy s odsazením od kraje vaničky. Při INSTALACI NA DLAŽBU tak hrozí, že rozměr sprchové zástěny bude menší než změřená šířka dlažby. Je třeba se řídit tabulkami rozměrů na stránkách „TECHNICKÉ SPECIFIKACE“ na konci katalogu (str. 237–260).

Exclusive Line v moderním stylu

snadná a praktická
údržba

ECD2L / ECD2P

sprchové dveře posuvné pro instalaci do niky
nebo pro kombinaci s boční stěnou ECDBN

- standardní výška 2 050 mm
- velké pojezdy o průměru 30 mm
s kvalitními nerezovými ložisky zajišťují plynulý pohyb



6 mm ESG Bezpečnostní sklo
Transparent 02



Barva profilu
Brillant 00 / Černý elox 05



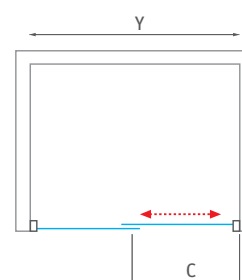
■ Spodní odklápění pro snadnou údržbu

ECD2L / ECD2P (sprchové dveře posuvné)

typ	objednací číslo	instalační rozměr (y)	výška (h)	vstupní otvor (c)	profil	výplň	způsob dodání	CENA bez DPH
ECD2L - levé provedení								
ECD2L / 1200	564-120000L-00-02	1170-1215	2050	490	brillant	transparent	0	16 486 Kč
ECD2L / 1200	564-120000L-05-02	1170-1215	2050	490	černý elox	transparent	0	16 486 Kč
ECD2L / 1300	564-130000L-00-02	1270-1315	2050	540	brillant	transparent	0	17 133 Kč
ECD2L / 1300	564-130000L-05-02	1270-1315	2050	540	černý elox	transparent	0	17 133 Kč
ECD2L / 1400	564-140000L-00-02	1370-1415	2050	590	brillant	transparent	0	18 319 Kč
ECD2L / 1400	564-140000L-05-02	1370-1415	2050	590	černý elox	transparent	0	18 319 Kč
ECD2L / 1500	564-150000L-00-02	1470-1515	2050	640	brillant	transparent	0	18 859 Kč
ECD2L / 1500	564-150000L-05-02	1470-1515	2050	640	černý elox	transparent	0	18 859 Kč
ECD2P - pravé provedení								
ECD2P / 1200	565-120000P-00-02	1170-1215	2050	490	brillant	transparent	S	16 486 Kč
ECD2P / 1200	565-120000P-05-02	1170-1215	2050	490	černý elox	transparent	0	16 486 Kč
ECD2P / 1300	565-130000P-00-02	1270-1315	2050	540	brillant	transparent	0	17 133 Kč
ECD2P / 1300	565-130000P-05-02	1270-1315	2050	540	černý elox	transparent	0	17 133 Kč
ECD2P / 1400	565-140000P-00-02	1370-1415	2050	590	brillant	transparent	0	18 319 Kč
ECD2P / 1400	565-140000P-05-02	1370-1415	2050	590	černý elox	transparent	0	18 319 Kč
ECD2P / 1500	565-150000P-00-02	1470-1515	2050	640	brillant	transparent	0	18 859 Kč
ECD2P / 1500	565-150000P-05-02	1470-1515	2050	640	černý elox	transparent	0	18 859 Kč

h* - výška sprchového koutu včetně kotvicích elementů

■ ECD2L



■ ECD2P



ECD2L / ECD2P (atypické provedení)

typ	šířka (y)	výška (h)	profil	výplň	způsob dodání	CENA bez DPH
ECD2L	do 1500 mm	do 2050 mm	brillant / černý elox	transparent	Z	24 517 Kč
ECD2P	do 1500 mm	do 2050 mm	brillant / černý elox	transparent	Z	24 517 Kč



Nominální rozměry sprchových zástěn jsou určeny pro INSTALACI NA VANIČKU a montují se vždy s odsazením od kraje vaničky. Při INSTALACI NA DLAŽBU tak hrozí, že rozměr sprchové zástěny bude menší než změřená šířka dlažby. Je třeba se řídit tabulkami rozměrů na stránkách „TECHNICKÉ SPECIFIKACE“ na konci katalogu (str. 237–260).

Výklopný systém spodní části kombinuje bezbariérové řešení spolu s možnostmi snadné údržby.



■ ECD2L

Exclusive Line
v moderním stylu

rozmanitý výběr
typů dveří

ECDBN

boční stěna ke sprchovým
dveřím ECDO1N nebo ECD2L(P)

6 mm ESG Bezpečnostní sklo
Transparent 02



Barva profilu
Brillant 00 / Černý elox 05



■ ECDO1N + ECDBN

barevné provedení profilů



Možnost výběru barvy profilu - Brillant / Černý elox

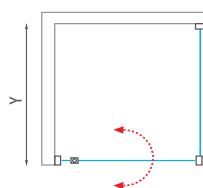
ECDBN (boční stěna ke sprchovým dveřím ECDO1N, ECD2L(P))

typ	objednáací číslo	instalační rozměr (y)	výška (h)	profil	výplň	způsob dodání	CENA bez DPH
ECDBN / 800	563-8000000-00-02	775-815	2050	brillant	transparent	S	9 046 Kč
ECDBN / 800	563-8000000-05-02	775-815	2050	černý elox	transparent	O	9 046 Kč
ECDBN / 900	563-9000000-00-02	875-915	2050	brillant	transparent	S	9 477 Kč
ECDBN / 900	563-9000000-05-02	875-915	2050	černý elox	transparent	O	9 477 Kč
ECDBN / 1000	563-1000000-00-02	975-1015	2050	brillant	transparent	S	9 910 Kč
ECDBN / 1000	563-1000000-05-02	975-1015	2050	černý elox	transparent	O	9 910 Kč

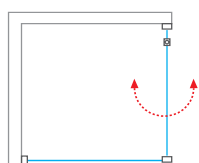
ECDBN (atypické provedení)

typ	šířka (y)	výška (h)	profil	výplň	způsob dodání	CENA bez DPH
ECDBN	do 1100 mm	do 2050 mm	brillant	transparent	Z	12 883 Kč
ECDBN	do 1100 mm	do 2050 mm	černý elox	transparent	Z	12 883 Kč

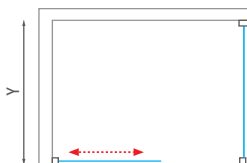
ECDO1N + ECDBN



ECDBN + ECDO1N



ECD2P + ECDBN



ECDBN + ECD2L



Nominální rozměry sprchových zástěn jsou určeny pro INSTALACI NA VANIČKU a montují se vždy s odsazením od kraje vaničky. Při INSTALACI NA DLAŽBU tak hrozí, že rozměr sprchové zástěny bude menší než změřená šířka dlažby. Je třeba se řídit tabulkami rozměrů na stránkách „TECHNICKÉ SPECIFIKACE“ na konci katalogu (str. 237-260).

Proxima Line
zaručený úspěch

Nejúspěšnější série posledních let
byla doplněna o několik nových modelů

Proxima Line

6mm bezpečnostní sklo, ochrana skla proti
usazování vodního kamene RothETC společně
s nově uvedenou standardní výškou 2 metry,
umožňuje rozsáhlé kombinace s designovými typy
vaniček z akrylátu nebo z litého mramoru.

■ nastavitelné otočné panty dveří
zajišťující snadnou instalaci

■ pojezdy s vysokou životností a
spodním odklápěním pro snazší
údržbu sprchového koutu

■ funkční držák na ručníky
u modelu PXD2N



ČTVRTKRUH



ROH



NIKA

Proxima Line

zaručený úspěch

velký výběr typů skel
ve standardním provedení

PXR2N

čtvrtkruhový sprchový kout
s dvoudílnými posuvnými dveřmi

- model PXR2N ve dvou výškách
1 850 nebo 2 000 mm



6 mm ESG Bezpečnostní sklo
Transparent 02 / Satinato 15 /
Chinchilla 03



Barva profilu
Brillant 00



- Madlo v povrchové úpravě Brillant



- Leštěné hliníkové profily



- Ložiskové jezdce s vysokou životností

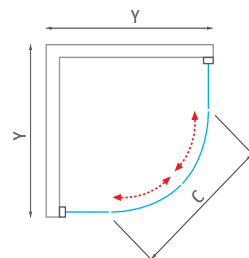


- Spodní odklápací jezdce pro snadnou údržbu

PXR2N (čtvrtkruhový sprchový kout s dvoudílnými posuvnými dveřmi)

typ	objednací číslo	instalační rozměr (y)	výška (h)	vstupní otvor (c)	profil	výplň	způsob dodání	CENA bez DPH
PXR2N - výška 1 850 mm								
PXR2N/800	531-800R55N-00-02	780-805	1850	380	brillant	transparent	S	11 419 Kč
PXR2N/800	531-800R55N-00-15	780-805	1850	380	brillant	satinato	O	13 900 Kč
PXR2N/900	531-900R55N-00-02	880-905	1850	520	brillant	transparent	S	11 958 Kč
PXR2N/900	531-900R55N-00-15	880-905	1850	520	brillant	satinato	S	14 976 Kč
PXR2N/900	531-900R55N-00-03	880-905	1850	520	brillant	chinchilla	S	13 144 Kč
PXR2N/1000	531-100R55N-00-02	980-1005	1850	520	brillant	transparent	S	15 517 Kč
PXR2N/1000	531-100R55N-00-15	980-1005	1850	520	brillant	satinato	O	16 056 Kč
PXR2N - výška 2 000 mm								
PXR2N/800	532-800R55N-00-02	780-805	2000	380	brillant	transparent	S	11 939 Kč
PXR2N/900	532-900R55N-00-02	880-905	2000	520	brillant	transparent	S	12 928 Kč
PXR2N/900	532-900R55N-00-03	880-905	2000	520	brillant	chinchilla	S	14 008 Kč
PXR2N/1000	532-100R55N-00-02	980-1005	2000	520	brillant	transparent	O	17 468 Kč

R - standardní rádius R550, h* - výška sprchového koutu včetně kotvících elementů



Nominální rozměry sprchových zástěn jsou určeny pro INSTALACI NA VANIČKU a montují se vždy s odsazením od kraje vaničky. Při INSTALACI NA DLAŽBU tak hrozí, že rozměr sprchové zástěny bude menší než změřená šířka dlažby. Je třeba se řídit tabulkami rozměrů na stránkách „TECHNICKÉ SPECIFIKACE“ na konci katalogu (str. 237-260).



6mm bezpečnostní sklo, ochrana skla proti usazování vodního kamene RothETC, společně s nově uvedenou standardní výškou 2 metry, umožňuje rozsáhlé kombinace s designovými typy vaniček z akrylátu nebo z litého mramoru.



■ PXR2N

Proxima Line
zaručený úspěch

ložiskové pojezdy
s vysokou životností

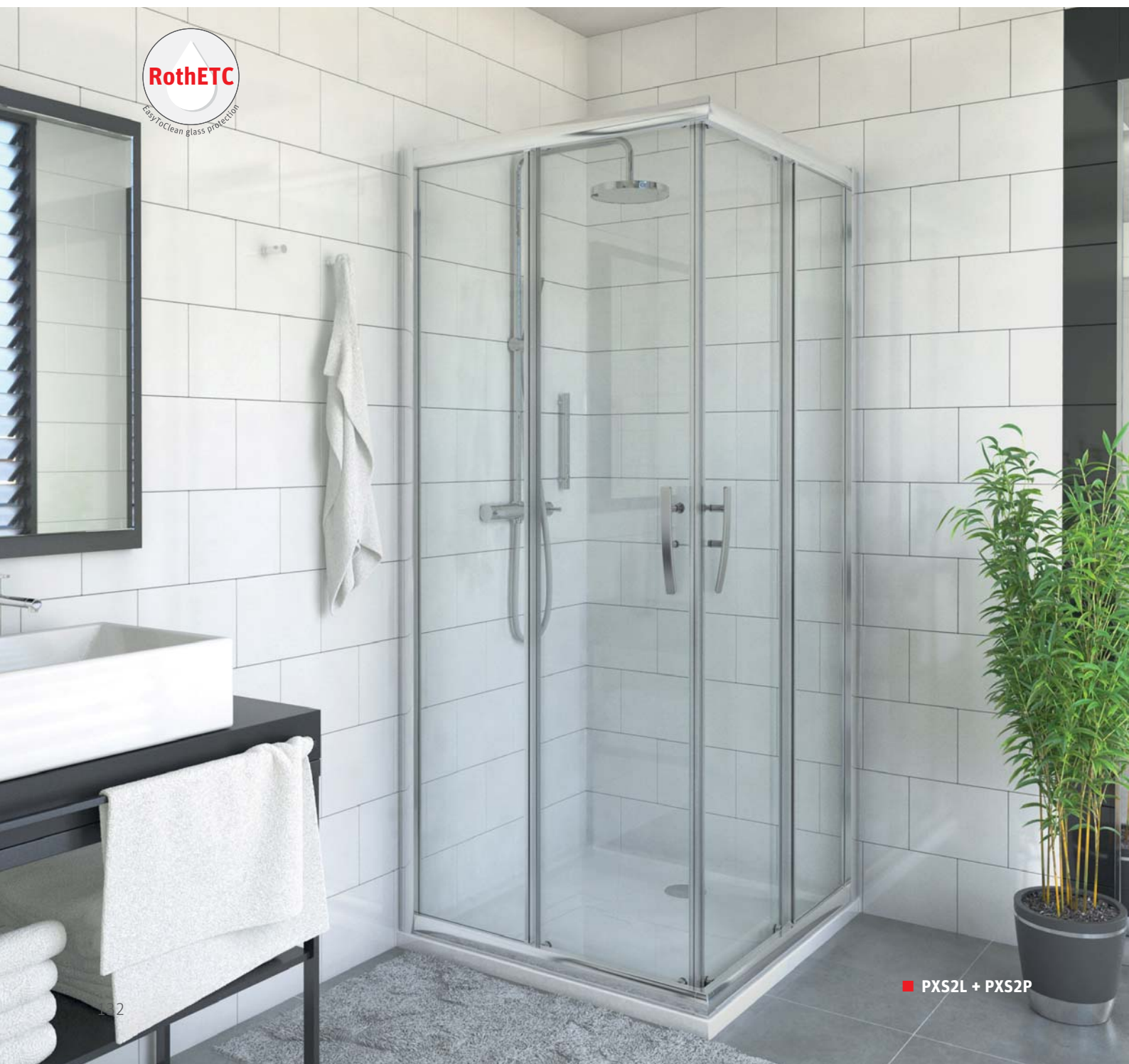
PXS2L + PXS2P

čtvercový nebo obdélníkový sprchový kout
s dvoudílnými posuvnými dveřmi

6 mm ESG Bezpečnostní sklo
Transparent 02 / Satinato 15



Barva profilu
Brillant 00



■ PXS2L + PXS2P

spodní odklápění pro snadnou údržbu

- 6mm bezpečnostní sklo
- ochrana skla proti usazování vodního kamene RothETC



■ Ložiskové pojezdy s vysokou životností a spodním odklápěním pro snazší údržbu

■ Dokonalé detaily zpracování

PXS2L, PXS2P sprchové dveře posuvné (levá / pravá část)

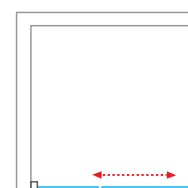
typ	objednací číslo	instalační rozměr (y)	výška (h)	vstupní otvor (c)	profil	výplň	způsob dodání	CENA bez DPH
PXS2L - levá část / výška 1 850 mm								
PXS2L/800	537-8000000-00-02	785-810	1850	385	brillant	transparent	S	6 568 Kč
PXS2L/800	537-8000000-00-15	785-810	1850	385	brillant	satinato	O	6 999 Kč
PXS2L/900	537-9000000-00-02	885-910	1850	455	brillant	transparent	S	6 999 Kč
PXS2L/900	537-9000000-00-15	885-910	1850	455	brillant	satinato	O	7 429 Kč
PXS2L/1000	537-1000000-00-02	985-1010	1850	525	brillant	transparent	S	7 213 Kč
PXS2L/1000	537-1000000-00-15	985-1010	1850	525	brillant	satinato	O	7 753 Kč
PXS2P - pravá část / výška 1 850 mm								
PXS2P/800	538-8000000-00-02	785-810	1850	385	brillant	transparent	S	6 568 Kč
PXS2P/800	538-8000000-00-15	785-810	1850	385	brillant	satinato	O	6 999 Kč
PXS2P/900	538-9000000-00-02	885-910	1850	455	brillant	transparent	S	6 999 Kč
PXS2P/900	538-9000000-00-15	885-910	1850	455	brillant	satinato	O	7 429 Kč
PXS2P/1000	538-1000000-00-02	985-1010	1850	525	brillant	transparent	S	7 213 Kč
PXS2P/1000	538-1000000-00-15	985-1010	1850	525	brillant	satinato	O	7 753 Kč
PXS2L - levá část / výška 2 000 mm								
PXS2L/800	528-8000000-00-02	785-810	2000	385	brillant	transparent	S	6 828 Kč
PXS2L/900	528-9000000-00-02	885-910	2000	455	brillant	transparent	S	7 259 Kč
PXS2L/1000	528-1000000-00-02	985-1010	2000	525	brillant	transparent	S	7 690 Kč
PXS2P - pravá část / výška 2 000 mm								
PXS2P/800	529-8000000-00-02	785-810	2000	385	brillant	transparent	S	6 828 Kč
PXS2P/900	529-9000000-00-02	885-910	2000	455	brillant	transparent	S	7 259 Kč
PXS2P/1000	529-1000000-00-02	985-1010	2000	525	brillant	transparent	S	7 690 Kč

h* - výška sprchového koutu včetně kotvicích elementů

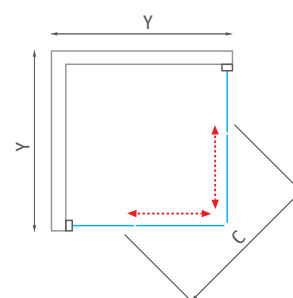
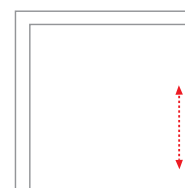
PXS2L, PXS2P (atypické provedení)

typ	šířka (y)	výška (h)	profil	výplň	způsob dodání	CENA bez DPH
PXS2L	do 1000 mm	do 2000 mm	brillant	transparent	Z	9 998 Kč
PXS2L	do 1000 mm	do 2000 mm	brillant	satinato	Z	10 767 Kč
PXS2P	do 1000 mm	do 2000 mm	brillant	transparent	Z	9 998 Kč
PXS2P	do 1000 mm	do 2000 mm	brillant	satinato	Z	10 767 Kč

■ PXS2L



■ PXS2P



Proxima Line

zaručený úspěch

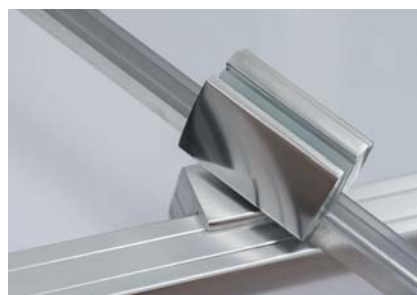
elegantní a čistý design



PXDO1N

sprchové dveře jednokřídlé pro instalaci do niky

- ochrana skla proti usazování vodního kamene RothETC
- univerzální LEVÉ a PRAVÉ provedení
- 6mm bezpečnostní sklo



- Nastavitelné otočné panty dveří pro snadnou instalaci



6 mm ESG Bezpečnostní sklo
Transparent 02 / Satinato 15



Barva profilu
Brillant 00

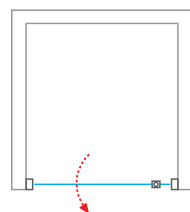
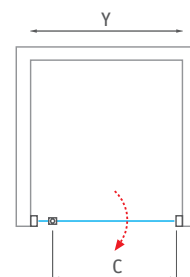
PXDO1N (sprchové dveře jednokřídlé)

typ	objednací číslo	instalační rozměr (y)	výška (h)	vstupní otvor (c)	profil	výplň	způsob dodání	CENA bez DPH
PXDO1N/800	525-8000000-00-02	772-822	2000	510	brillant	transparent	S	9 477 Kč
PXDO1N/800	525-8000000-00-15	772-822	2000	510	brillant	satinato	O	10 557 Kč
PXDO1N/900	525-9000000-00-02	872-922	2000	610	brillant	transparent	S	9 801 Kč
PXDO1N/900	525-9000000-00-15	872-922	2000	610	brillant	satinato	O	10 772 Kč
PXDO1N/1000	525-1000000-00-02	972-1022	2000	710	brillant	transparent	O	10 233 Kč
PXDO1N/1000	525-1000000-00-15	972-1022	2000	710	brillant	satinato	O	11 958 Kč
PXDO1N/1100	525-1100000-00-02	1072-1122	2000	810	brillant	transparent	O	11 742 Kč
PXDO1N/1100	525-1100000-00-15	1072-1122	2000	810	brillant	satinato	O	12 928 Kč

PXDO1N (atypické provedení)

typ	šířka (y)	výška (h)	profil	výplň	způsob dodání	CENA bez DPH
PXDO1N	do 1100 mm	do 2000 mm	brillant	transparent	Z	15 265 Kč
PXDO1N	do 1100 mm	do 2000 mm	brillant	satinato	Z	16 806 Kč

- PXDO1N - univerzální levé a pravé provedení



kombinace k posuvným nebo jednokřídlým dveřím



PXBN

boční stěna k sprchovým dveřím PXDO1N a PXD2N

- standardní rozměry boční stěny od 700 do 1000 mm
- možná kombinace k jednokřídlým dveřím PXDO1N nebo k posuvným dveřím PXD2N
- PXBN nelze použít jako samostatně stojící stěnu



6 mm ESG Bezpečnostní sklo
Transparent 02 / Satinato 15



Barva profilu
Brillant 00

PXBN (boční stěna k PXDO1N a k PXD2N)

typ	objednávací číslo	instalační rozměr (y)	výška (h)	profil	profil	způsob dodání	CENA bez DPH
PXBN/700	527-7000000-00-02	680-705	2000	brillant	transparent	0	5 380 Kč
PXBN/700	527-7000000-00-15	680-705	2000	brillant	satinato	0	6 783 Kč
PXBN/800	527-8000000-00-02	780-805	2000	brillant	transparent	S	6 243 Kč
PXBN/800	527-8000000-00-15	780-805	2000	brillant	satinato	0	7 322 Kč
PXBN/900	527-9000000-00-02	880-905	2000	brillant	transparent	S	6 459 Kč
PXBN/900	527-9000000-00-15	880-905	2000	brillant	satinato	0	7 538 Kč
PXBN/1000	527-1000000-00-02	980-1005	2000	brillant	transparent	S	6 568 Kč
PXBN/1000	527-1000000-00-15	980-1005	2000	brillant	satinato	0	7 753 Kč

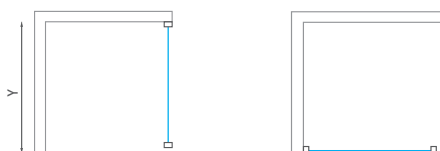


Nominální rozměry sprchových zástěn jsou určeny pro INSTALACI NA VANÍČKU a montují se vždy s odsazením od kraje vaničky. Při INSTALACI NA DLAŽBU tak hrozí, že rozměr sprchové zástěny bude menší než změřená šířka dlažby. Je třeba se řídit tabulkami rozměrů na stránkách „TECHNICKÉ SPECIFIKACE“ na konci katalogu (str. 237-260).

PXBN (atypické provedení)

typ	šířka (y)	výška (h)	profil	výplň	způsob dodání	CENA bez DPH
PXBN	do 1100 mm	do 2000 mm	brillant	transparent	Z	8 538 Kč
PXBN	do 1100 mm	do 2000 mm	brillant	satinato	Z	10 078 Kč

■ PXBN - univerzální levé a pravé provedení



Proxima Line
zaručený úspěch

praktické designové
a komfortní doplňky

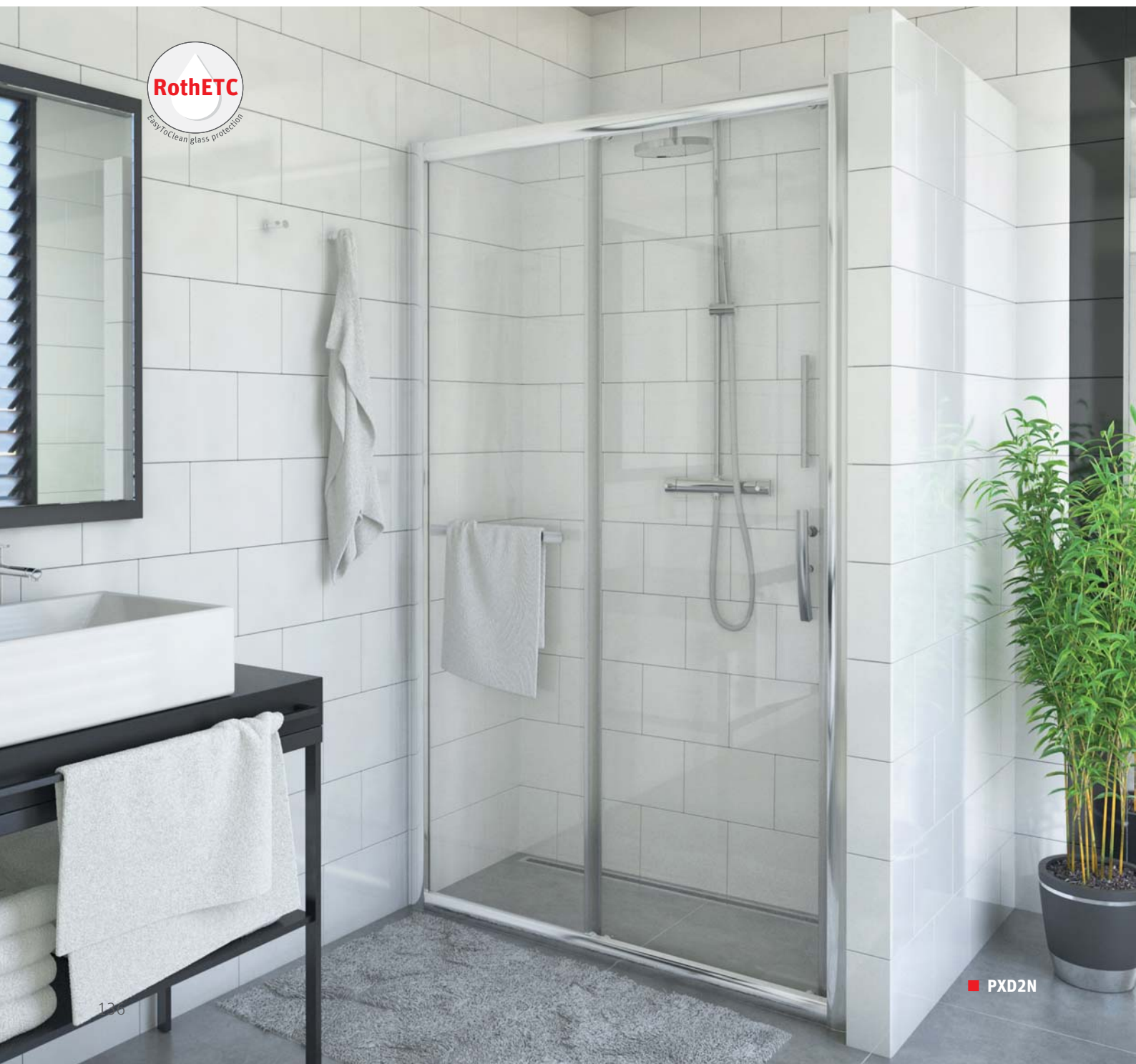
PXD2N

sprchové dveře posuvné pro instalaci do niky
nebo pro kombinaci s pevnou stěnou PXBN

6 mm ESG Bezpečnostní sklo
Transparent 02 / Satinato 15



Barva profilu
Brillant 00



■ PXD2N

snadná údržba díky pojezdům s odklápěním



- funkční držák na ručníky
- standardní výška 2 000 mm
- provedení s LEVOU stranou vstupu - nutno při montáži otočit sprchový kout a zaměnit pojezdy (spodní za horní)



■ Pojezdy s vysokou životností a spodním odklápěním pro snazší údržbu sprchového koutu



■ Masivní profil a vylepšené detaily



■ Multifunkční držák ručníků na pevném skle dveří PXD2N

PXD2N (sprchové dveře posuvné)

typ	objednací číslo	instalační rozměr (y)	výška (h)	vstupní otvor (c)	profil	výplň	způsob dodání	CENA bez DPH
PXD2N/1200	526-1200000-00-02	1180-1230	2000	450	brillant	transparent	S	10 125 Kč
PXD2N/1200	526-1200000-00-15	1180-1230	2000	450	brillant	satínato	O	13 252 Kč
PXD2N/1300	526-1300000-00-02	1280-1330	2000	500	brillant	transparent	S	11 203 Kč
PXD2N/1300	526-1300000-00-15	1280-1330	2000	500	brillant	satínato	O	14 330 Kč
PXD2N/1400	526-1400000-00-02	1380-1430	2000	550	brillant	transparent	S	12 282 Kč
PXD2N/1400	526-1400000-00-15	1380-1430	2000	550	brillant	satínato	O	15 410 Kč
PXD2N/1500	526-1500000-00-02	1480-1530	2000	600	brillant	transparent	S	14 115 Kč
PXD2N/1500	526-1500000-00-15	1480-1530	2000	600	brillant	satínato	O	16 486 Kč
PXD2N/1600	526-1600000-00-02	1580-1630	2000	650	brillant	transparent	S	14 654 Kč
PXD2N/1600	526-1600000-00-15	1580-1630	2000	650	brillant	satínato	O	17 566 Kč

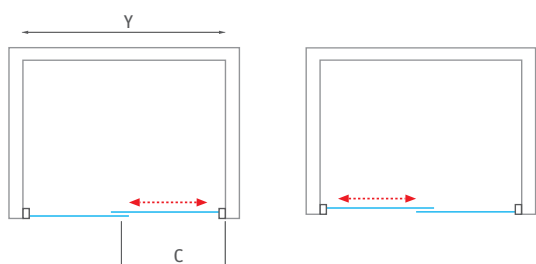
PXD2N (atypické provedení)

typ	šířka (y)	výška (h)	profil	výplň	způsob dodání	CENA bez DPH
PXD2N	do 1600 mm	do 2000 mm	brillant	transparent	Z	19 049 Kč
PXD2N	do 1600 mm	do 2000 mm	brillant	satínato	Z	22 835 Kč



Nominální rozměry sprchových zástěn jsou určeny pro INSTALACI NA VANIČKU a montují se vždy s odsazením od kraje vaničky. Při INSTALACI NA DLAŽBU tak hrozí, že rozměr sprchové zástěny bude menší než změřená šířka dlažby. Je třeba se řídit tabulkami rozměrů na stránkách „TECHNICKÉ SPECIFIKACE“ na konci katalogu (str. 237–260).

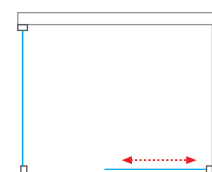
- PXD2N - univerzální levé a pravé provedení



- PXD2N + PXBN



- PXBN + PXD2N



Limaya Line
lehkost bytí




ČTVRTKRUH



ROH



NIKA

The background of the entire page is a close-up photograph of a person's arm being showered. Water is spraying from the top left, creating a misty, refreshing atmosphere. The skin is wet and glistening with water droplets.

Zcela nová polorámová série se
zdvihovým mechanismem
představuje novou generaci
sprchových koutů.

Limaya Line

pouze jeden typ dveří pro všechny kombinace
vašeho sprchového koutu
čtvercový nebo obdélníkový sprchový kout
s dvoukřídlými otevíracími dveřmi
čtvercový nebo obdélníkový sprchový kout
s jednokřídlými otevíracími dveřmi a pevnou stěnou
sprchové dveře jednokřídlé pro instalaci do niky

■ kvalitní zdvihový mechanismus

■ snadný vstup prostřednictvím
oboustranně otevíratelných dveří
a to jak dovnitř, tak ven

■ standardní výška 1 950 mm

Limaya Line

lehkost bytí

komfortní a pohodlný
prostor pro vstup

LYR4

čtvrtkruhový sprchový kout
s dvoukřídlými otevíracími dveřmi

- kvalitní zdvihový mechanismus
- snadný vstup prostřednictvím oboustranně otevíratelných dveří a to jak dovnitř, tak ven
- standardní výška 1 950 mm



5 mm ESG Bezpečnostní sklo
Transparent



Barva profilu
Brillant



- Madlo z broušeného hliníku



- Profil s kvalitním zdvihovým mechanismem pro snadné otevírání

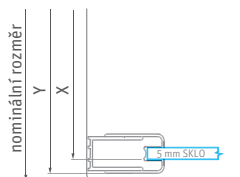
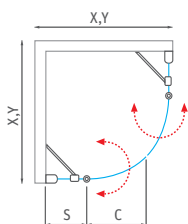


- Flexibilní vzpěra umožňuje nastavení různých úhlů a řeší i případné nerovnosti stěn

LYR4 (čtvrtkruhový sprchový kout s dvoukřídlými otevíracími dveřmi)

typ	objednací číslo	instalační rozměr (y)	výška (h)	šířka dveří (c)	šířka bočku (s)	profil	výplň	způsob dodání	CENA bez DPH
LYR4/800	1135008265	767–792	1959*	395	243–268	brillant	transparent	S	18 399 Kč
LYR4/900	1135008267	867–892	1959*	395	343–368	brillant	transparent	S	18 953 Kč
LYR4/1000	1135008269	967–992	1959*	395	443–468	brillant	transparent	S	19 508 Kč

R - standardní rádius R550, h* - výška sprchového koutu včetně kotvicích elementů



Nominální rozměry sprchových zástěn jsou určeny pro **INSTALACI NA VANIČKU** a montují se vždy s odsazením od kraje vaničky. Při **INSTALACI NA DLAŽBU** tak hrozí, že rozměr sprchové zástěny bude menší než změřená šířka dlažby. Je třeba se řídit tabulkami rozměrů na stránkách „TECHNICKÉ SPECIFIKACE“ na konci katalogu (str. 237–260).



Nadčasový design série **Limaya Line** je to pravé pro vaši moderní koupelnu. Leštěné hliníkové profily lemující vertikální linii sprchového koutu dotváří celkový pocit svobody a odhodlání.



■ LYR4

Limaya Line

lehkost bytí

maximální těsnost
a čistý design



LYP2

sprchové dveře dvoukřídlé
pro instalaci do niky

- standardní rozměr dveří od 800 do 1 200 mm
- kvalitní zdvihový mechanismus
- oboustranné otevírání dveří



5 mm ESG Bezpečnostní sklo
Transparent



Barva profilu
Brillant

LYP2 (sprchové dveře dvoukřídlé do niky)

typ	objednací číslo	instalační rozměr (y)	výška (h)	šířka dveří (c)	profil	výplň	způsob dodání	CENA bez DPH
LYP2/800	1135008220	760–810	1958*	320	brillant	transparent	S	12 078 Kč
LYP2/900	1135008222	860–910	1958*	370	brillant	transparent	S	12 299 Kč
LYP2/1000	1135008224	960–1010	1958*	420	brillant	transparent	S	12 632 Kč
LYP2/1100	1135009844	1060–1110	1958*	470	brillant	transparent	S	12 855 Kč
LYP2/1200	1135008226	1160–1210	1958*	520	brillant	transparent	S	13 076 Kč

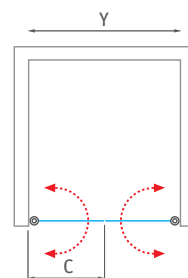
h* - výška sprchového koutu včetně kotvících elementů



LYP2 (atypické provedení)

typ	šířka (y)	výška (h)	profil	výplň	způsob dodání	CENA bez DPH
LYP2	do 1500 mm	do 1950 mm	brillant	transparent	Z	16 999 Kč

■ LYP2



Nominální rozměry sprchových zástěn jsou určeny pro INSTALACI NA VANIČKU a montují se vždy s odsazením od kraje vaničky. Při INSTALACI NA DLAŽBU tak hrozí, že rozměr sprchové zástěny bude menší než změřená šířka dlažby. Je třeba se řídit tabulkami rozměrů na stránkách „TECHNICKÉ SPECIFIKACE“ na konci katalogu (str. 237–260).

snadné oboustranné otevírání dveří



LYP2 + LYSW1AP2

čtvercový nebo obdélníkový sprchový kout
s pevnou boční stěnou LYSW1AP2

- snadno sestavitelný stěnový profil
- možnost vytvoření sprchového koutu ve tvaru "U" kombinací dveří a dvou stěn
- ochrana skla proti usazování vodního kamene RothETC



5 mm ESG Bezpečnostní sklo
Transparent



Barva profilu
Brillant

LYSW1AP2 (boční stěna ke sprchovým dveřím LYP2)

typ	objednací číslo	instalační rozměr (y)	výška (h)	šířka dveří (c)	profil	výplň	způsob dodání	CENA bez DPH
LYSW1AP2/750	1135009971	735-760	1970*	-	brillant	transparent	0	6 519 Kč
LYSW1AP2/800	1135009972	785-810	1970*	-	brillant	transparent	0	6 903 Kč
LYSW1AP2/900	1135009973	885-910	1970*	-	brillant	transparent	0	7 286 Kč
LYSW1AP2/1000	1135009974	985-1010	1970*	-	brillant	transparent	0	7 671 Kč

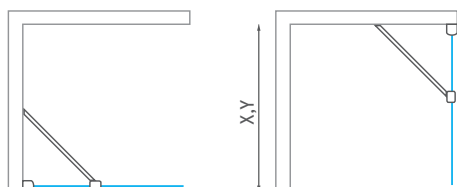
h* - výška sprchového koutu včetně kotvících elementů



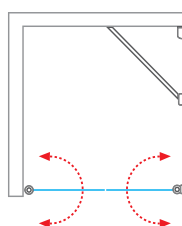
LYSW1AP2 (atypické provedení)

typ	šířka (y)	výška (h)	profil	výplň	způsob dodání	CENA bez DPH
LYSW1AP2	do 1000 mm	do 1950 mm	brillant	transparent	Z	9 972 Kč

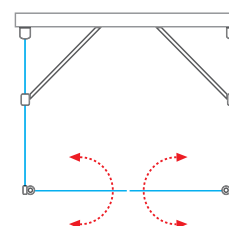
- LYSW1AP2 - univerzální levé a pravé provedení
délka vzpěry 650 mm



- LYP2 + LYSW1AP2



- LYSW1AP2 + LYP2 + LYSW1AP2



Limaya Line

lehkost bytí

LYE4

sprchové dveře jednokřídlé s pevnou částí



5 mm ESG Bezpečnostní sklo
Transparent



Barva profilu
Brillant



■ Otevírací mechanismus s kvalitním těsněním



■ Zdvihový mechanismus pro snadné otevírání



■ Flexibilní výzpra umožňuje nastavení různých úhlů a řeší i případné nerovnosti stěn

LYE4 (sprchové dveře jednokřídlé)

typ	objednací číslo	instalační rozměr (y)	výška (h)	šířka dveří (c)	šířka bočku (s)	profil	výplň	způsob dodání	CENA bez DPH
LYE4/800	1135008253	767–792	1959*	510	243–268	brillant	transparent	S	10 125 Kč
LYE4/900	1135008255	867–892	1959*	510	343–368	brillant	transparent	S	10 341 Kč
LYE4/1000	1135008257	967–992	1959*	510	443–468	brillant	transparent	S	10 556 Kč
LYE4/1100	1135009845	1067–1092	1959*	610	443–468	brillant	transparent	S	10 770 Kč
LYE4/1200	1135008259	1167–1192	1959*	710	443–468	brillant	transparent	S	10 986 Kč

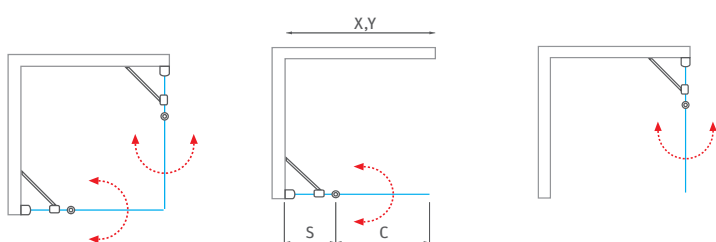
h* - výška sprchového koutu včetně kotvicích elementů

LYE4 (atypické provedení)

typ	šířka (y)	výška (h)	profil	výplň	způsob dodání	CENA bez DPH
LYE4	do 1200 mm	do 1950 mm	brillant	transparent	Z	14 282 Kč

■ LYE4 + LYE4

■ LYE4 - univerzální levé a pravé provedení



Nominální rozměry sprchových zástěn jsou určeny pro **INSTALACI NA VANIČKU** a montují se vždy s odsazením od kraje vaničky. Při **INSTALACI NA DLAŽBU** tak hrozí, že rozměr sprchové zástěny bude menší než změřená šířka dlažby. Je třeba se řídit tabulkami rozměrů na stránkách „TECHNICKÉ SPECIFIKACE“ na konci katalogu (str. 237–260).

Atraktivní design s prvky elegance, to je série sprchových koutů **Limaya Line**. Kvalitní vačkový systém umožňující oboustranné otevírání dveří.



■ LYE4 + LYE4



LYE4 + LYSW1S

čtvercový nebo obdélníkový sprchový kout
s pevnou boční stěnou LYSW1S

- snadno sestavitelný stěnový profil
- flexibilní vzpěra umožňuje nastavení různých úhlů a řeší případné nerovnosti stěn
- vysoká pevnost díky kvalitnímu těsnění



5 mm ESG Bezpečnostní sklo
Transparent



Barva profilu
Brillant

LYSW1S (boční stěna ke sprchovým dveřím LYE4)

typ	objednací číslo	instalační rozměr (y)	výška (h)	šířka dveří (c)	profil	výplň	způsob dodání	CENA bez DPH
LYSW1S/800	1135008232	767-792	1949*	-	brillant	transparent	S	6 643 Kč
LYSW1S/900	1135008234	867-892	1949*	-	brillant	transparent	S	6 754 Kč
LYSW1S/1000	1135008236	967-992	1949*	-	brillant	transparent	S	6 866 Kč

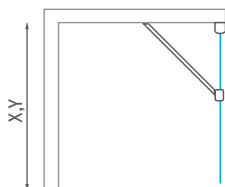
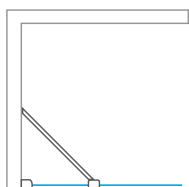
h* - výška sprchového koutu včetně kotvicích elementů



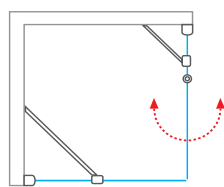
LYSW1S (atypické provedení)

typ	šířka (y)	výška (h)	profil	výplň	způsob dodání	CENA bez DPH
LYSW1S	do 1000 mm	do 1950 mm	brillant	transparent	Z	8 926 Kč

■ LYSW1S - univerzální levé a pravé provedení



■ LYSW1S+ LYE4



Nominální rozměry sprchových zástěn jsou určeny pro INSTALACI NA VANIČKU a montují se vždy s odsazením od kraje vaničky. Při INSTALACI NA DLAŽBU tak hrozí, že rozměr sprchové zástěny bude menší než změřená šířka dlažby. Je třeba se řídit tabulkami rozměrů na stránkách „TECHNICKÉ SPECIFIKACE“ na konci katalogu (str. 237-260).

praktické řešení
pro každou koupelnu



LYE4 + LZ

jednokřídlé otevírací dveře se setem profilů LZ
pro instalaci do niky

- kvalitní hliníkový profil pro instalaci do niky
- nastavovací profil doplňní velikost až o 10–25 mm
- doporučujeme konzultaci s odborníkem



5 mm ESG Bezpečnostní sklo
Transparent



Barva profilu
Brillant



LZ (set profilů)

typ	objednáací číslo	instalační rozměr (y)	výška (h)	šířka dveří (c)	profil	výplň	způsob dodání	CENA bez DPH
LZ	229-1940025-00	25–35	1941	-	brillant	-	S	1 391 Kč

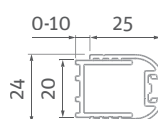
h* - výška sprchového koutu včetně kotvicích elementů

LZ (atypické provedení)

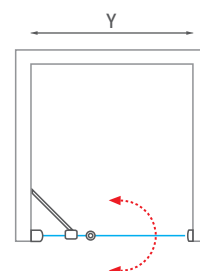
typ	šířka (y)	výška (h)	profil	výplň	způsob dodání	CENA bez DPH
LZ	—	do 1950 mm	brillant	—	Z	1 809 Kč

instalace do niky	instalační rozměr (Y)
LYE4/800 + LZ	780–815
LYE4/900 + LZ	880–915
LYE4/1000 + LZ	980–1015
LYE4/1100 + LZ	1080–1115
LYE4/1200 + LZ	1180–1215

■ LZ- set profilů



■ LYE4 + LZ



Nominální rozměry sprchových zástěn jsou určeny pro **INSTALACI NA VANIČKU** a montují se vždy s odsazením od kraje vaničky. Při **INSTALACI NA DLAŽBU** tak hrozí, že rozměr sprchové zástěny bude menší než změřená šířka dlažby. Je třeba se řídit tabulkami rozměrů na stránkách „TECHNICKÉ SPECIFIKACE“ na konci katalogu (str. 237–260).

Limaya Line
lehkost bytí

jednoduchost
a variabilita

LYE2

sprchové dveře jednokřídlé

5 mm ESG Bezpečnostní sklo
Transparent



Barva profilu
Brillant



jeden typ dveří pro všechny kombinace

- rohový vstup s dvoukřídlými dveřmi
- jednokřídlé dveře s boční stěnou
- jednokřídlé dveře pro instalaci do niky
- snadný vstup prostřednictvím oboustranně otevíratelných dveří a to jak dovnitř, tak ven
- standardní výška 1 950 mm



- Profil s kvalitním zdvihovým mechanismem pro snadné otevírání
- Bezpečnostní sklo 5 mm
- Štíhlá linie dveřního madla podtrhující celou koncepci této série

LYE2 (sprchové dveře jednokřídlé)

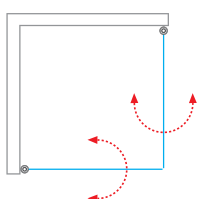
typ	objednací číslo	instalační rozměr (y)	výška (h)	šířka dveří (c)	profil	výplň	způsob dodání	CENA bez DPH
LYE2/800	1135008242	767–792	1958*	690	brillant	transparent	S	8 306 Kč
LYE2/900	1135008244	867–892	1958*	790	brillant	transparent	S	8 528 Kč
LYE2/1000	1135008246	967–992	1958*	890	brillant	transparent	S	8 640 Kč

h* - výška sprchového koutu včetně kotvicích elementů

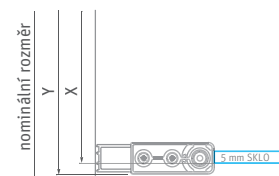
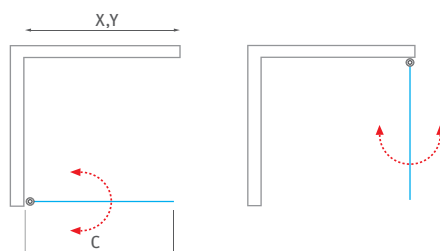
LYE2 (atypické provedení)

typ	šířka (y)	výška (h)	profil	výplň	způsob dodání	CENA bez DPH
LYE2	do 1000 mm	do 1950 mm	brillant	transparent	Z	11 232 Kč

■ LYE2 + LYE2



■ LYE2 - univerzální levé a pravé provedení



Nominální rozměry sprchových zástěn jsou určeny pro INSTALACI NA VANIČKU a montují se vždy s odsazením od kraje vaničky. Při INSTALACI NA DLAŽBU tak hrozí, že rozměr sprchové zástěny bude menší než změřená šířka dlažby. Je třeba se řídit tabulkami rozměrů na stránkách „TECHNICKÉ SPECIFIKACE“ na konci katalogu (str. 237–260).

Limaya Line

lehkost bytí

čistá linie
bez kompromisů



LYE2 + LYSW1S

čtvercový nebo obdélníkový sprchový kout
s pevnou boční stěnou LYSW1S

- snadno sestavitelný stěnový profil
- jednokřídlé dveře s pevnou stěnou
- jednoduchost celé sestavy



5 mm ESG Bezpečnostní sklo
Transparent



Barva profilu
Brillant

LYSW1S (boční stěna ke sprchovým dveřím LYE2)

typ	objednací číslo	instalační rozměr (y)	výška (h)	šířka dveří (c)	profil	výplň	způsob dodání	CENA bez DPH
LYSW1S/800	1135008232	767-792	1949*	-	brillant	transparent	S	6 643 Kč
LYSW1S/900	1135008234	867-892	1949*	-	brillant	transparent	S	6 754 Kč
LYSW1S/1000	1135008236	967-992	1949*	-	brillant	transparent	S	6 866 Kč

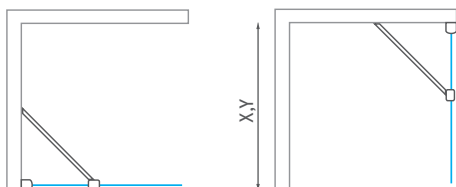
h* - výška sprchového koutu včetně kotvicích elementů



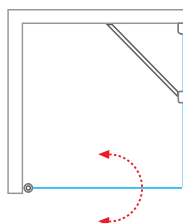
LYSW1S (atypické provedení)

typ	šířka (y)	výška (h)	profil	výplň	způsob dodání	CENA bez DPH
LYSW1S	do 1000 mm	do 1950 mm	brillant	transparent	Z	8 926 Kč

■ LYSW1S - univerzální levé a pravé provedení



■ LYE2 + LYSW1S



Nominální rozměry sprchových zástěn jsou určeny pro INSTALACI NA VANIČKU a montují se vždy s odsazením od kraje vaničky. Při INSTALACI NA DLAŽBU tak hrozí, že rozměr sprchové zástěny bude menší než změřená šířka dlažby. Je třeba se řídit tabulkami rozměrů na stránkách „TECHNICKÉ SPECIFIKACE“ na konci katalogu (str. 237-260).

praktické řešení stavebních nerovností



LYE2 + LZ

jednokřídlé otevírací dveře se setem profilů LZ
pro instalaci do niky

- set profilů řeší stavební nerovnosti
- doporučujeme konzultaci s odborníky
- doplnění velikosti až o 10–25 mm



5 mm ESG Bezpečnostní sklo
Transparent



Barva profilu
Brillant



LZ (set profilů)

typ	objednáací číslo	instalační rozměr (y)	výška (h)	šířka dveří (c)	profil	výplň	způsob dodání	CENA bez DPH
LZ	229-1940025-00	25–35	1941	-	brillant	-	S	1 391 Kč

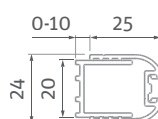
h* - výška sprchového koutu včetně kotvících elementů

LZ (atypické provedení)

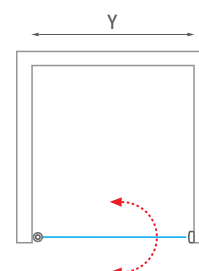
typ	šířka (y)	výška (h)	profil	výplň	způsob dodání	CENA bez DPH
LZ	—	do 1950 mm	brillant	—	Z	1 809 Kč

instalace do niky	instalační rozměr (Y)
LYE2/800 + LZ	780–815
LYE2/900 + LZ	880–915
LYE2/1000 + LZ	980–1015

■ LZ - set profilů



■ LYE2 + LZ



Nominální rozměry sprchových zástěn jsou určeny pro INSTALACI NA VANIČKU a montují se vždy s odsazením od kraje vaničky. Při INSTALACI NA DLAŽBU tak hrozí, že rozměr sprchové zástěny bude menší než změřená šířka dlažby. Je třeba se řídit tabulkami rozměrů na stránkách „TECHNICKÉ SPECIFIKACE“ na konci katalogu (str. 237–260).

Lega Line
pohodlí na dosah

Lega Line

Dostupné řešení pro ty,
kteří ve svém životě preferují
poměr ceny a výkonu...

Nová generace sprchových koutů, prakticky kombinujících 5mm dveřní a 4mm bezpečnostní sklo pevných částí v rámu, se zaměřením na uživatelský komfort. Tato řada nabízí praktické řešení pro standardní modely, stejně jako pro velkorozměrové sprchy, které se těší stále větší oblibě. Jednoduchost, trvanlivost a vynikající poměr ceny a kvality umožňuje této řadě, aby se stala novou hvězdou ve vaší koupelně.

■ univerzální otočný mechanismus umožňující otevírání dovnitř i ven

■ odolné dvojité horní a spodní pojezdy zajišťující hladký pohyb dveří

■ masivní madlo z leštěné nerez oceli



ČTVRTKRUH



ROH



NIKA

Lega Line
pohodlí na dosah

bezpečnostní sklo
v pevném rámu

LLR2

čtvrtkruhový sprchový kout
s dvoudílnými posuvnými dveřmi

5 + 4 mm ESG Bezpečnostní sklo
Transparent 02 / Grape 11

5 mm dveřní sklo + 4 mm pevné sklo



Barva profilu
Brillant 00 / Bílá 04



■ LLR2

možnost dodání v provedení SMONT pro snadnou montáž



- kombinace 4 a 5 mm bezpečnostního skla s povrchovou úpravou RothETC
- standardní výška 1900 mm



■ Nejprodávanejší model **LLR2** nově také v **bílém profilu** a s oblíbenou **výplní Grape**

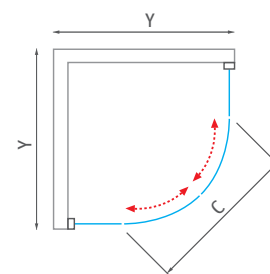
■ Odolné dvojité horní a spodní pojezdy

■ Masivní madlo z leštěné nerez oceli

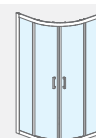
LLR2 (čtvrtkruhový sprchový kout s dvoudílnými posuvnými dveřmi)

typ	objednací číslo	instalační rozměr (y)	výška (h)	vstupní otvor (c)	profil	výplň	způsob dodání	CENA bez DPH
LLR2/800	555-8000000-04-02	776-798	1900	410	bílá	transparent	S	10 017 Kč
LLR2/800	555-8000000-04-11	776-798	1900	410	bílá	grape	S	10 017 Kč
LLR2/800	555-8000000-00-02	776-798	1900	410	brillant	transparent	S	10 448 Kč
LLR2/800	555-8000000-00-11	776-798	1900	410	brillant	grape	S	10 448 Kč
LLR2/900	555-9000000-04-02	876-898	1900	560	bílá	transparent	S	10 233 Kč
LLR2/900	555-9000000-04-11	876-898	1900	560	bílá	grape	S	10 233 Kč
LLR2/900	555-9000000-00-02	876-898	1900	560	brillant	transparent	S	10 666 Kč
LLR2/900	555-9000000-00-11	876-898	1900	560	brillant	grape	S	10 666 Kč
LLR2 v provedení SMONT								
LLR2/800	555-8000000S-04-02	776-798	1900	410	bílá	transparent	S	10 986 Kč
LLR2/800	555-8000000S-04-11	776-798	1900	410	bílá	grape	S	10 986 Kč
LLR2/800	555-8000000S-00-02	776-798	1900	410	brillant	transparent	S	11 419 Kč
LLR2/800	555-8000000S-00-11	776-798	1900	410	brillant	grape	S	11 419 Kč
LLR2/900	555-9000000S-04-02	876-898	1900	560	bílá	transparent	S	11 203 Kč
LLR2/900	555-9000000S-04-11	876-898	1900	560	bílá	grape	S	11 203 Kč
LLR2/900	555-9000000S-00-02	876-898	1900	560	brillant	transparent	S	11 634 Kč
LLR2/900	555-9000000S-00-11	876-898	1900	560	brillant	grape	S	11 634 Kč

R - standardní rádius R550



Nominální rozměry sprchových zástěn jsou určeny pro **INSTALACI NA VANIČKU** a montují se vždy s odsazením od kraje vaničky. Při **INSTALACI NA DLAŽBU** tak hrozí, že rozměr sprchové zástěny bude menší než změřená šířka dlažby. Je třeba se řídit tabulkami rozměrů na stránkách „TECHNICKÉ SPECIFIKACE“ na konci katalogu (str. 237–260).



SNADNÁ MONTÁŽ

Tento produkt je možné si objednat v provedení SMONT - stačí přišroubovat ke stěně, seřadit a utěsnit.

Lega Line

pohodlí na dosah

LLS2

čtvercový sprchový kout
řešení s praktickým rohovým vstupem



5 + 4 mm ESG Bezpečnostní sklo
Transparent 02 / Intimglass 21
5 mm dveřní sklo + 4 mm pevné sklo



Barva profilu
Brillant 00



■ Odolné dvojité horní a spodní pojezdy zajišťující hladký pohyb dveří a spodní odklápění dveří pro snazší údržbu

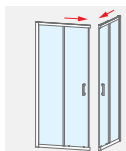
■ Madla z leštěné nerez oceli

LLS2 (sprchový kout s dvoudílnými posuvnými dveřmi)

typ	objednávací číslo	instalační rozměr (y)	výška (h)	vstupní otvor (c)	profil	výplň	způsob dodání	CENA bez DPH
LLS2/800 SMONT	554-8000000-00-02	775-790	1900	430	brillant	transparent	S	10 448 Kč
LLS2/800 SMONT	554-8000000-00-21	775-790	1900	430	brillant	intimglass	O	12 498 Kč
LLS2/900 SMONT	554-9000000-00-02	875-890	1900	460	brillant	transparent	S	10 666 Kč
LLS2/900 SMONT	554-9000000-00-21	875-890	1900	460	brillant	intimglass	O	12 712 Kč
LLS2/1000×800	554-1008000-00-02	(975-990)×(775-790)	1900	505	brillant	transparent	S	10 557 Kč
LLS2/1000×800	554-1008000-00-21	(975-990)×(775-790)	1900	505	brillant	intimglass	O	12 712 Kč
LLS2/1200×800	554-1208000-00-02	(1175-1190)×(775-790)	1900	525	brillant	transparent	O	11 203 Kč
LLS2/1200×800	554-1208000-00-21	(1175-1190)×(775-790)	1900	525	brillant	intimglass	O	13 360 Kč
LLS2/1200×900	554-1209000-00-02	(1175-1190)×(875-890)	1900	535	brillant	transparent	S	11 742 Kč
LLS2/1200×900	554-1209000-00-21	(1175-1190)×(875-890)	1900	535	brillant	intimglass	O	13 791 Kč

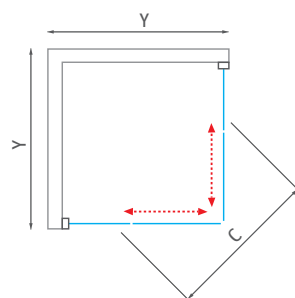
LLS2 (atypické provedení)

typ	šířka (y)	výška (h)	profil	výplň	způsob dodání	CENA bez DPH
LLS2	do 1200 mm	do 1900 mm	brillant	transparent	Z	15 266 Kč
LLS2	do 1200 mm	do 1900 mm	brillant	intimglass	Z	17 929 Kč



SNADNÁ MONTÁŽ

Tento produkt je dodáván v předmontovaném provedení SMONT - stačí spojit levou a pravou část přišroubovat ke stěně, seřadit a utěsnit.





Se zvláštní pozorností věnované rovnováze mezi vzhledem a funkcí každého detailu je řada **Legia Line** připravena zaujmout místo v jakékoliv moderní koupelně.



Lega Line

pohodlí na dosah

povrchová úprava
skla RothETC



LLDO1

sprchové dveře jednokřídlé pro instalaci do niky
nebo pro kombinaci s pevnou stěnou LLB



5 mm ESG Bezpečnostní sklo
Transparent 02 / Intimglass 21



Barva profilu
Brillant 00



LLDO1 (sprchové dveře jednokřídlé)

typ	objednací číslo	instalační rozměr (y)	výška (h)	vstupní otvor (c)	profil	výplň	způsob dodání	CENA bez DPH
LLDO1/700	551-7000000-00-02	675-705	1900	460	brillant	transparent	S	6 783 Kč
LLDO1/700	551-7000000-00-21	675-705	1900	460	brillant	intimglass	O	8 899 Kč
LLDO1/800	551-8000000-00-02	775-805	1900	560	brillant	transparent	S	6 999 Kč
LLDO1/800	551-8000000-00-21	775-805	1900	560	brillant	intimglass	O	9 046 Kč
LLDO1/900	551-9000000-00-02	875-905	1900	660	brillant	transparent	S	7 104 Kč
LLDO1/900	551-9000000-00-21	875-905	1900	660	brillant	intimglass	O	9 155 Kč
LLDO1/1000	551-1000000-00-02	975-1005	1900	760	brillant	transparent	S	7 322 Kč
LLDO1/1000	551-1000000-00-21	975-1005	1900	760	brillant	intimglass	O	9 370 Kč

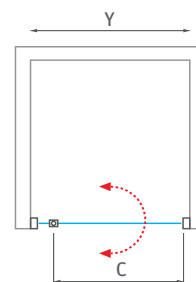
LLDO1 (atypické provedení)

typ	šířka (y)	výška (h)	profil	výplň	způsob dodání	CENA bez DPH
LLDO1	do 1000 mm	do 1900 mm	brillant	transparent	Z	9 518 Kč
LLDO1	do 1000 mm	do 1900 mm	brillant	intimglass	Z	12 181 Kč



SNADNÁ MONTÁŽ

Produkty LLDO1 a LLDO2 jsou dodávány v provedení SMONT - stačí přišroubovat ke stěně, seřadit a utěsnit.



univerzální otočný mechanismus otevírání dovnitř a ven



LLD02

sprchové dveře dvoukřídlé pro instalaci do niky
nebo pro kombinaci s pevnou stěnou LLB



5 mm ESG Bezpečnostní sklo
Transparent 02 / Intimglass 21



Barva profilu
Brillant 00

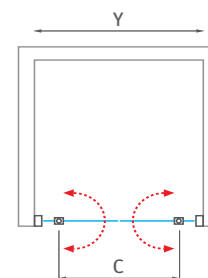


LLD02 (sprchové dveře dvoukřídlé)

typ	objednací číslo	instalační rozměr (y)	výška (h)	šířka dveří (c)	profil	výplň	způsob dodání	CENA bez DPH
LLD02/700	552-7000000-00-02	675-705	1900	475	brillant	transparent	S	7 968 Kč
LLD02/700	552-7000000-00-21	675-705	1900	475	brillant	intimglass	O	10 125 Kč
LLD02/800	552-8000000-00-02	775-805	1900	575	brillant	transparent	S	8 185 Kč
LLD02/800	552-8000000-00-21	775-805	1900	575	brillant	intimglass	O	10 233 Kč
LLD02/900	552-9000000-00-02	875-905	1900	675	brillant	transparent	S	8 291 Kč
LLD02/900	552-9000000-00-21	875-905	1900	675	brillant	intimglass	O	10 341 Kč
LLD02/1000	552-1000000-00-02	975-1005	1900	775	brillant	transparent	O	8 724 Kč
LLD02/1000	552-1000000-00-21	975-1005	1900	775	brillant	intimglass	O	10 772 Kč

LLD02 (atypické provedení)

typ	šířka (y)	výška (h)	profil	výplň	způsob dodání	CENA bez DPH
LLD02	do 1200 mm	do 1900 mm	brillant	transparent	Z	11 341 Kč
LLD02	do 1200 mm	do 1900 mm	brillant	intimglass	Z	14 003 Kč



Nominální rozměry sprchových zástěn jsou určeny pro INSTALACI NA VANIČKU a montují se vždy s odsazením od kraje vaničky. Při INSTALACI NA DLAŽBU tak hrozí, že rozměr sprchové zástěny bude menší než změřená šířka dlažby. Je třeba se řídit tabulkami rozměrů na stránkách „TECHNICKÉ SPECIFIKACE“ na konci katalogu (str. 237-260).

Lega Line

pohodlí na dosah

decentní
nadčasové řešení



LLB

pevná boční stěna ke sprchovým dveřím
LLD01, LLD02, LLD2 a LLD4

- hliníkové profily brillant
- prodloužená záruka 5let
- tvrzené bezpečnostní sklo



5 mm ESG Bezpečnostní sklo
Transparent 02 / Intimglass 21



Barva profilu
Brillant 00

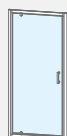
LLB (boční stěna k LLD01, LLD02, LLD2 a LLD4)

typ	objednací číslo	instalační rozměr (y)	výška (h)	profil	výplň	způsob dodání	CENA bez DPH
LLB/700	553-7000000-00-02	679-705	1900	brillant	transparent	S	3 737 Kč
LLB/700	553-7000000-00-21	679-705	1900	brillant	intimglass	O	6 351 Kč
LLB/750	553-7500000-00-02	729-755	1900	brillant	transparent	S	3 870 Kč
LLB/750	553-7500000-00-21	729-755	1900	brillant	intimglass	O	6 459 Kč
LLB/800	553-8000000-00-02	779-805	1900	brillant	transparent	S	4 087 Kč
LLB/800	553-8000000-00-21	779-805	1900	brillant	intimglass	O	6 568 Kč
LLB/900	553-9000000-00-02	879-905	1900	brillant	transparent	S	4 303 Kč
LLB/900	553-9000000-00-21	879-905	1900	brillant	intimglass	O	6 675 Kč
LLB/1000	553-1000000-00-02	979-1005	1900	brillant	transparent	S	4 625 Kč
LLB/1000	553-1000000-00-21	979-1005	1900	brillant	intimglass	O	6 783 Kč

* LLB nelze použít jako samostatně stojící stěnu

LLB (atypické provedení)

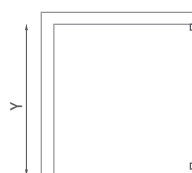
typ	šířka (y)	výška (h)	profil	výplň	způsob dodání	CENA bez DPH
LLB	do 1000 mm	do 1900 mm	brillant	transparent	Z	6 012 Kč
LLB	do 1000 mm	do 1900 mm	brillant	intimglass	Z	8 817 Kč



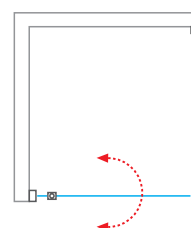
SNADNÁ MONTÁŽ

Produkty řady LEGA LINE jsou dodávány v provedení SMONT - stačí přišroubovat ke stěně, seřadit a utěsnit.

■ LLB - univerzální levé a pravé provedení

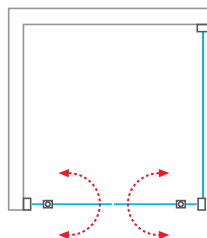


■ LLD01 + LLB



kombinace dveří
s boční stěnou LLB

■ LLD02 + LLB



■ LLD2 + LLB



■ LLD4 + LLB



Legia Line

pohodlí na dosah

odolné pojezdy
s funkcí odklápění



LLD2

sprchové dveře posuvné pro instalaci do niky
nebo pro kombinaci s pevnou stěnou LLB

- povrchová úprava skla RothETC proti usazování vodního kamene
- dvojité pojezdy
- prodloužená záruka 5let
- možnost výběru skla v provedení Intimglass



5 + 4 mm ESG Bezpečnostní sklo
Transparent 02 / Intimglass 21
5 mm dveřní sklo + 4 mm pevné sklo



Barva profilu
Brillant 00

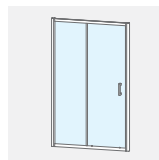
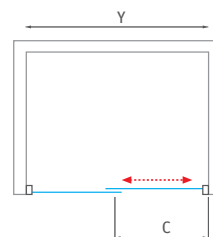
LLD2 (posuvné sprchové dveře)

typ	objednávací číslo	instalační rozměr (y)	výška (h)	vstupní otvor (c)	profil	výplň	způsob dodání	CENA bez DPH
LLD2/1000	556-1000000-00-02	970-1005	1900	385	brillant	transparent	S	8 185 Kč
LLD2/1000	556-1000000-00-21	970-1005	1900	385	brillant	intimglass	O	10 233 Kč
LLD2/1200	556-1200000-00-02	1170-1205	1900	485	brillant	transparent	S	8 291 Kč
LLD2/1200	556-1200000-00-21	1170-1205	1900	485	brillant	intimglass	O	10 341 Kč
LLD2/1300	556-1300000-00-02	1270-1305	1900	535	brillant	transparent	S	8 831 Kč
LLD2/1400	556-1400000-00-02	1370-1405	1900	585	brillant	transparent	S	9 370 Kč
LLD2/1400	556-1400000-00-21	1370-1405	1900	585	brillant	intimglass	O	11 419 Kč
LLD2/1500	556-1500000-00-02	1470-1505	1900	635	brillant	transparent	O	9 802 Kč
LLD2/1600	556-1600000-00-02	1570-1605	1900	685	brillant	transparent	S	10 233 Kč
LLD2/1600	556-1600000-00-21	1570-1605	1900	685	brillant	intimglass	O	12 390 Kč

LLD2 (atypické provedení)

typ	šířka (y)	výška (h)	profil	výplň	způsob dodání	CENA bez DPH
LLD2	do 1800 mm	do 1900 mm	brillant	transparent	Z	13 303 Kč
LLD2	do 1800 mm	do 1900 mm	brillant	intimglass	Z	16 108 Kč

- **LLD2**
univerzální levé a pravé provedení



SNADNÁ MONTÁŽ

Produkt LLD2 je dodáván v provedení SMONT - stačí přišroubovat ke stěně, seřídít a utěsnit.

praktické řešení pro velkorozměrové sprchy



LLD4

sprchové dveře posuvné pro instalaci do niky
nebo pro kombinaci s pevnou stěnou LLB

- čtyřdílné sprchové dveře
- povrchová úprava skla RothETC
- poměr ceny a kvality
- výplň Intimglass pouze v atypickém provedení



5 + 4 mm ESG Bezpečnostní sklo
Transparent O2
5 mm dveřní sklo + 4 mm pevné sklo



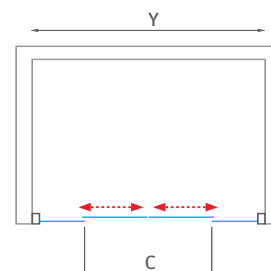
Barva profilu
Brillant 00

LLD4 (posuvné sprchové dveře čtyřdílné)

typ	objednací číslo	instalační rozměr (y)	výška (h)	vstupní otvor (c)	profil	výplň	způsob dodání	CENA bez DPH
LLD4/1100	574-1100000-00-02	1080-1110	1900	420	brillant	transparent	S	9 370 Kč
LLD4/1200	574-1200000-00-02	1180-1210	1900	470	brillant	transparent	S	9 585 Kč
LLD4/1300	574-1300000-00-02	1280-1310	1900	520	brillant	transparent	S	9 801 Kč
LLD4/1400	574-1400000-00-02	1380-1410	1900	570	brillant	transparent	S	10 017 Kč
LLD4/1500	574-1500000-00-02	1480-1510	1900	620	brillant	transparent	S	10 233 Kč
LLD4/1600	574-1600000-00-02	1580-1610	1900	670	brillant	transparent	S	10 448 Kč

LLD4 (atypické provedení)

typ	šířka (y)	výška (h)	profil	výplň	způsob dodání	CENA bez DPH
LLD4	do 2000 mm	do 1900 mm	brillant	transparent	Z	13 583 Kč
LLD4	do 2000 mm	do 1900 mm	brillant	intimglass	Z	15 673 Kč



Nominální rozměry sprchových zástěn jsou určeny pro INSTALACI NA VANIČKU a montují se vždy s odsazením od kraje vaničky. Při INSTALACI NA DLAŽBU tak hrozí, že rozměr sprchové zástěny bude menší než změřená šířka dlažby. Je třeba se řídit tabulkami rozměrů na stránkách „TECHNICKÉ SPECIFIKACE“ na konci katalogu (str. 237-260).

Lega Line
pohodlí na dosah

oboustranný
vstupní otvor

PD3N

sprchové dveře posuvné s oboustranným
vstupem pro instalaci do niky

4 mm ESG Bezpečnostní sklo
Transparent 02 / Grape 11
Polystyrol Rugiada 16



Barva profilu
Brillant 00 / Bílá 04



■ PD3N

dodání v provedení SMONT pro snadnou montáž

- magnetické zavírání barevně sladěno s barvou profilů
- standardní výška 1900 mm
- masivní hliníkový rám



SNADNÁ MONTÁŽ

Produkt PD3N je dodáván v provedení SMONT - stačí přišroubovat ke stěně, seřadit a utěsnit.

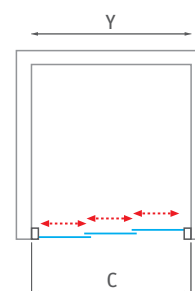


- Spodní odklápění dveří pro snadnější údržbu sprchových dveří

- Oboustranné otevírání dveří

PD3N (sprchové dveře s oboustranným vstupem)

typ	objednací číslo	instalační rozměr (y)	výška (h)	vstupní otvor (c)	profil	výplň	způsob dodání	CENA bez DPH
PD3N/800	413-8000000-04-02	750-805	1900	375	bílá	transparent	S	8 831 Kč
PD3N/800	413-8000000-04-11	750-805	1900	375	bílá	grape	S	8 831 Kč
PD3N/800	413-8000000-04-16	750-805	1900	375	bílá	rugjada	S	6 890 Kč
PD3N/800	413-8000000-00-02	750-805	1900	375	brillant	transparent	S	10 017 Kč
PD3N/800	413-8000000-00-11	750-805	1900	375	brillant	grape	S	10 017 Kč
PD3N/900	413-9000000-04-02	850-905	1900	440	bílá	transparent	S	9 046 Kč
PD3N/900	413-9000000-04-11	850-905	1900	440	bílá	grape	S	9 046 Kč
PD3N/900	413-9000000-04-16	850-905	1900	440	bílá	rugjada	S	7 104 Kč
PD3N/900	413-9000000-00-02	850-905	1900	440	brillant	transparent	S	10 233 Kč
PD3N/900	413-9000000-00-11	850-905	1900	440	brillant	grape	S	10 233 Kč
PD3N/1000	413-1000000-04-02	950-1005	1900	505	bílá	transparent	S	9 370 Kč
PD3N/1000	413-1000000-04-11	950-1005	1900	505	bílá	grape	S	9 370 Kč
PD3N/1000	413-1000000-04-16	950-1005	1900	505	bílá	rugjada	S	7 429 Kč
PD3N/1000	413-1000000-00-02	950-1005	1900	505	brillant	transparent	S	10 557 Kč
PD3N/1000	413-1000000-00-11	950-1005	1900	505	brillant	grape	S	10 557 Kč



PD3N (atypické provedení)

typ	šířka (y)	výška (h)	profil	výplň	způsob dodání	CENA bez DPH
PD3N	do 1200 mm	do 2000 mm	bílá, brillant	transparent	Z	13 724 Kč
PD3N	do 1200 mm	do 2000 mm	bílá, brillant	grape	Z	13 724 Kč
PD3N	do 1200 mm	do 2000 mm	bílá	rugjada	Z	9 658 Kč
PD3N	do 1200 mm	do 2000 mm	bílá, brillant	rauch	Z	14 780 Kč
PD3N	do 1200 mm	do 2000 mm	bílá, brillant	satinato	Z	15 835 Kč



Nominální rozměry sprchových zástěn jsou určeny pro INSTALACI NA VANIČKU a montují se vždy s odsazením od kraje vaničky. Při INSTALACI NA DLAŽBU tak hrozí, že rozměr sprchové zástěny bude menší než změřená šířka dlažby.

Je třeba se řídit tabulkami rozměrů na stránkách „TECHNICKÉ SPECIFIKACE“ na konci katalogu (str. 237–260).

Lega Line
pohodlí na dosah

široký výběr
výplní skla

LLBD

boční stěna
k posuvným sprchovým dveřím PD3N

4 mm ESG Bezpečnostní sklo
Transparent 02 / Grape 11



Barva profilu
Brillant 00 / Bílá 04



univerzální levé a pravé provedení

- standardní rozměry boční stěny od 700 do 1 000 mm
- univerzální levé a pravé provedení
- možnost výběru typu výplně

LLBD (boční stěna k PD3N)

typ	objednací číslo	instalační rozměr (y)	výška (h)	profil	výplň	způsob dodání	CENA bez DPH
LLBD/700	412-7000000-04-02	675–695	1900	bílá	transparent	S	4 949 Kč
LLBD/700	412-7000000-04-11	675–690	1900	bílá	grape	S	4 949 Kč
LLBD/700	412-7000000-00-02	675–695	1900	brillant	transparent	S	5 380 Kč
LLBD/700	412-7000000-00-11	675–690	1900	brillant	grape	S	5 380 Kč
LLBD/750	412-7500000-04-02	725–745	1900	bílá	transparent	S	5 058 Kč
LLBD/750	412-7500000-04-11	725–745	1900	bílá	grape	S	5 058 Kč
LLBD/750	412-7500000-00-02	725–745	1900	brillant	transparent	S	5 488 Kč
LLBD/750	412-7500000-00-11	725–745	1900	brillant	grape	S	5 488 Kč
LLBD/800	412-8000000-04-02	775–795	1900	bílá	transparent	S	5 272 Kč
LLBD/800	412-8000000-04-11	775–795	1900	bílá	grape	S	5 272 Kč
LLBD/800	412-8000000-00-02	775–795	1900	brillant	transparent	S	5 704 Kč
LLBD/800	412-8000000-00-11	775–795	1900	brillant	grape	S	5 704 Kč
LLBD/900	412-9000000-04-02	875–895	1900	bílá	transparent	S	5 595 Kč
LLBD/900	412-9000000-04-11	875–895	1900	bílá	grape	S	5 595 Kč
LLBD/900	412-9000000-00-02	875–895	1900	brillant	transparent	S	6 028 Kč
LLBD/900	412-9000000-00-11	875–895	1900	brillant	grape	S	6 028 Kč
LLBD/1000	412-1000000-04-02	975–995	1900	bílá	transparent	S	5 919 Kč
LLBD/1000	412-1000000-04-11	975–995	1900	bílá	grape	S	5 919 Kč
LLBD/1000	412-1000000-00-02	975–995	1900	brillant	transparent	S	6 351 Kč
LLBD/1000	412-1000000-00-11	975–995	1900	brillant	grape	S	6 351 Kč

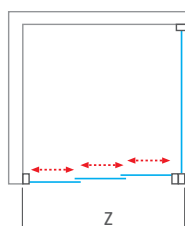
* LLBD nelze použít jako samostatně stojící stěnu

LLBD (atypické provedení)

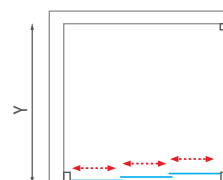
typ	šířka (y)	výška (h)	profil	výplň	způsob dodání	CENA bez DPH
LLBD	do 1000 mm	do 1900 mm	bílá, brillant	transparent	Z	8 256 Kč
LLBD	do 1000 mm	do 1900 mm	bílá, brillant	grape	Z	8 256 Kč
LLBD	do 1000 mm	do 1900 mm	bílá, brillant	rauch	Z	8 890 Kč
LLBD	do 1000 mm	do 1900 mm	bílá, brillant	satinato	Z	9 526 Kč

- instalační rozměr dveří PD3N v kombinaci s pevnou stěnou LLBD

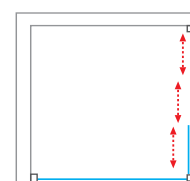
typ	instalační rozměr (Z)
PD3N/800 + LLBD	774–829
PD3N/900 + LLBD	874–929
PD3N/1000 + LLBD	974–1029



■ PD3N + LLBD

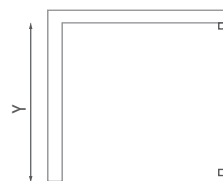


■ LLBD + PD3N



■ LLBD

univerzální levé a pravé provedení



Nominální rozměry sprchových zástěn jsou určeny pro INSTALACI NA VANIČKU a montují se vždy s odsazením od kraje vaničky. Při INSTALACI NA DLAŽBU tak hrozí, že rozměr sprchové zástěny bude menší než změřená šířka dlažby. Je třeba se řídit tabulkami rozměrů na stránkách „TECHNICKÉ SPECIFIKACE“ na konci katalogu (str. 237–260).

Atypické
řešení na míru

Atypické rozměry

Sprchový kout na míru
doma do 30 dnů!

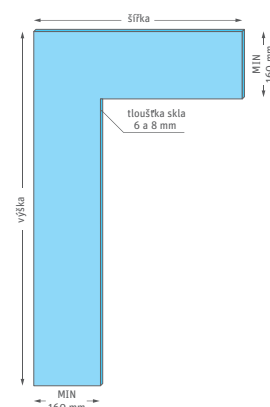
Máte v koupelně málo prostoru nebo si přejete nadstandardní řešení sprchového koutu? Jako jeden z mála výrobců vám nabízíme možnost nechat si vyrobit sprchový kout na míru. Zařídíte si koupelnu vašich snů bez kompromisů! Sprchový kout vyrobíme i tam, kde ho běžně není možné umístit. Sami si rozhodnete, jak bude sprcha vypadat – zvolíte si typ skla a profily, úpravu i přesné rozměry. A my vše vyladíme do posledního milimetru.

Navíc se zárukou 5 let.

Vyberte si v našem katalogu sprchový kout a sdělte nám vaše představy. Pošleme k vám vyškoleného technika, který pro vás ZDARMA vyměří prostor v dané koupelně. Pokud se společně domluvíme, do 30 pracovních dnů vám vyrobíme váš vysněný sprchový kout na míru. Na atypické sprchové kouty Roth vám navíc poskytneme prodlouženou záruku 5 let.



**Limitní (minimální) šířky skel
pro provedení s výřezem**





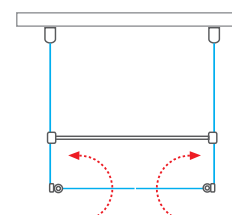
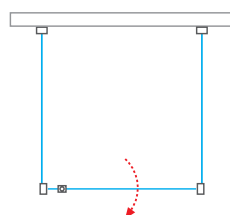
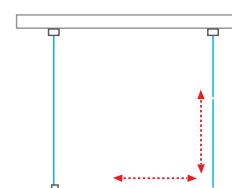
■ Detail napojení zkrácené boční stěny k vaně



■ Šikmina na pevné části dveří



„U“ Kabiny



Standardně je možné objednávat pro řešení sprchových kabin ve tvaru „U“ dveře s boční stěnou ze sérií KINEDOOR, AMBIENT, CARIBA a LIMAYA (LYP2+LYSW1AP2). V případě požadavku na provedení „U“ kabiny v ostatních produktových řadách například TOWER LINE, EXCLUSIVE LINE nebo PROXIMA LINE neváhejte kontaktovat naše obchodní oddělení s poptávkou. Rádi vám nabídneme řešení přímo na míru dle vašich potřeb.

NASTAVOVACÍ PROFILY								
PROFIL	Série / Typ	Šíře nastavení	Výška	Barva	objednací číslo	způsob dodání	CENA bez DPH	
	nastavovací profil	10 mm	2000 mm	brillant	P3061	S	647 Kč	
	Elegant Line - celá série Tower Line - TR2, TDxx			stříbro	P3062	S	539 Kč	
	nastavovací profil			Tower Line - TB	brillant	P3533	S	647 Kč
					stříbro	P3534	S	539 Kč
	nastavovací profil	10 mm	2000 mm	brillant	P3063	S	647 Kč	
	Tower Line TR1, TCxx, TB TZNL(P)1, TZOL(P)1			stříbro	P3064	S	539 Kč	
	nastavovací profil	25 mm	1989 mm	brillant	P5096	S	647 Kč	
	Tower Line TCN1, TDN1, TZNL(P)1			stříbro	P5097	S	539 Kč	
	nastavovací profil	25 mm	2000 mm	brillant	CI EL2 2000 VE	S	786 Kč	
	Cariba Line CI P55, CI EPF, CI PIG, CI 2CL(R), CI 2BT, CI PIV, CI PIF, CI PIL(R), CI RFL(R), CI C2L(R), CI D2L(R), CI FXP							
	nastavovací profil	25 mm	2050 mm	brillant	P5840	S	690 Kč	
	Exclusive Line ECR2N, ECS2L(P)							
	nastavovací profil	20 mm	2000 mm	brillant	P5092	S	539 Kč	
	Proxima Line PXDO1N, PXD2N							
	nastavovací profil	25 mm	1948 mm	brillant	P4066	S	647 Kč	
	Limaya Line LYR4, LYP2, LYE4, LYE2, LYSW1AP2							
	nastavovací profil		1937 mm	brillant	P4067	S	647 Kč	
	Limaya Line LYSW1S, LZ							

Nastavovací profily umožňují řešit stavební nerovnosti, aniž byste si museli nechat vyrábět atypickou sprchovou zástěnu.

NASTAVOVACÍ PROFILY							
PROFIL	Série / Typ	Šíře nastavení	Výška	Barva	objednací číslo	způsob dodání	CENA bez DPH
	nastavovací profil	15 mm	1900 mm	brillant	P5093	S	539 Kč
	Lega Line LLR2, LLS2, LLD01, LLD4 LLD02, LLD2, LLB, LLBD			bílá	P5094	S	428 Kč
	nastavovací profil	13 mm	1900 mm	brillant	P5095	S	539 Kč
	Lega Line PD3N			bílá	P4055	S	428 Kč
	nastavovací profil	10 mm	1800 mm	bílá	P2376	S	428 Kč
	profil k postrannímu upevnění	25 mm	1991 mm	brillant	P5842	S	1 334 Kč
	Tower Line TDN1, TCN1, TZNL(P)1			stříbro	P5843	S	1 104 Kč
	profil k postrannímu upevnění	25 mm	2000 mm	brillant	CI PRO 2000 VE	S	1 157 Kč
	profil k postrannímu upevnění	25 mm	1948 mm	brillant	P5845	S	1 334 Kč
	Limaya Line LYR4, LYP2, LYE4, LYE2, LYSW1AP2		1937 mm	brillant	P5846	S	1 334 Kč
	profil k postrannímu upevnění	15 mm	1900 mm	brillant	P5841	S	690 Kč
	Lega Line celá série						



pozn.

doporučený maximální počet nastavovacích profilů dle výše uvedených nákresů (jeden, dva, popř. tři profily červeně znázorněné)

RothETC

ochrana skla

Ochrana skla

Ochranný štít proti nečistotám a vodnímu kameni!

Sprchové kouty bez povrchové úpravy mohou vlivem styku s vodními minerály a vlhkostí trpět. To se vám u sprchových koutů Roth nestane. Naše unikátní povrchová vrstva na bázi nanotechnologie RothETC se postará o to, aby byl sprchový kout pořád jako nový. Zabraňuje totiž usazování nečistot včetně mastnoty a vodního kamene.

Úprava **RothETC** vydrží na skle 10 let

Hydrofobní vrstva RothETC odolá UV záření, má chemickou a mechanickou odolnost a vydrží i vůči změnám teplotního rázu. Díky odpuzování mastnoty má také vynikající vlastnosti proti přilnavosti nečistot. Sklo se vám proto bude skvěle udržovat.



■ Sklo s ošetřením **RothETC**
ZDARMA na všech skleněných výplních produktů Roth



■ Sklo bez ošetření



RothETC

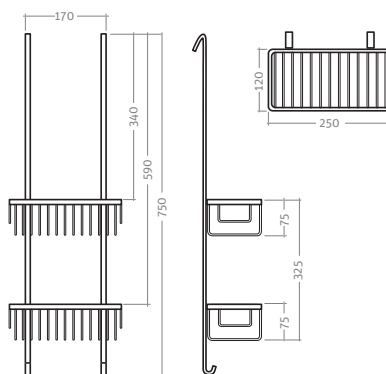
typ	obsah	objednáací číslo	způsob dodání	CENA bez DPH
RothETC COMPLETE CARE	3×500 ml	5139800	S	1 537 Kč
RothETC CLEANER	500 ml	5139810	S	354 Kč

SHELF UNI

závěsná polička

Zbavte se padajících šamponů a sprchových gelů z okraje své vaničky a pořiďte si závěsnou poličku do sprchového koutu Roth. Poličky do sprchy vynikají precizním zpracováním a chromový povrch zajistí spolehlivou ochranu před korozí. Pro instalaci stačí jen poličku zavěsit přes okraj sprchové zástěny - jednodušší už to být nemůže. Dvojitá závěsná polička vyrobená z kvalitních materiálů v provedení chrom zaručující 100 % ochranu proti korozí.

Rozměr: 750×250 mm



SHELF UNI			
typ	objednací číslo	způsob dodání	CENA bez DPH
SHELF UNI - závěsná polička	8000279	S	1 746 Kč



STĚRKA NA SKLO

USNADNĚTE SI ÚDRŽBU

Chcete si ušetřit práci s údržbou a mytím skla u sprchového koutu? Po každém sprchování doporučujeme skleněné plochy setřít praktickou stěrkou. Šířka stírací plochy je 245 mm. Praktická rukojeť v provedení chrom má délku 150 mm



STĚRKA NA SKLO			
typ	objednací číslo	způsob dodání	CENA bez DPH
STĚRKA NA SKLO	8000201	S	318 Kč
DRŽÁK STĚRKY NA SKLO	8000247	S	208 Kč

Profily a výplně sprchových koutů

Barvy profilů a typy výplní sprchových koutů

- profily sprchových koutů ve 4 barvách
- vybírejte z 8 typů výplní
- ochrana skla RothETC
- bezpečnostní sklo 3, 4, 5, 6 a 8 mm
- pro každý sprchový kout možnost jiné výplně



■ 00 brillant



■ 01 stříbro (elox)



■ 04 bílá



■ 05 černý elox

Profil a výplň vyberte v tabulce u detailu sprchového koutu.

U každého modelu máte na výběr z konkrétních typů.



■ 02 transparent



■ 03 chinchilla



■ 14 rauch



■ 11 grape



■ 20 intimglass (Tower line)



■ 21 intimglass (Lega line)



■ 15 satinato



■ 16 rugiada (polystyrol)

Sprchové vaničky
z litého mramoru

Marmo Prestol

■ nová generace pevných
sprchových vaniček využívajících
výhod litého mramoru

■ špičková kvalita provedení

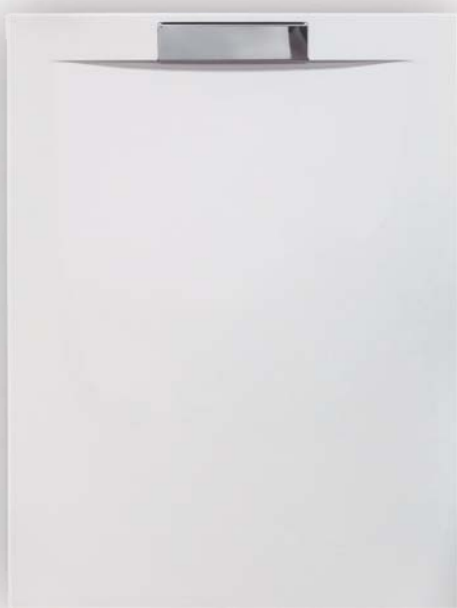
■ 5letá záruka



PRESTOL

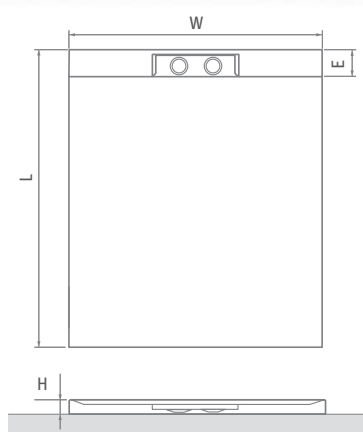
obdélníková sprchová vanička z litého mramoru s integrovaným dvojitým sifonem a krytem vyrobeným z leštěné nerez oceli

120×80 / 120×90
140×80 / 140×90
150×80 / 150×90



■ Kryt z nerezové oceli podtrhuje čistý design tohoto výrobku

■ Dvojitý sifon je zárukou lepší rychlosti odvodnění, která zajistí, že při sprchování se voda nebude hromadit kdekoli ve vaničce



PRESTOL	L	W	H	E	Ø
1200×800	1200	800	35	97	2×60
1200×900	1200	900	35	97	2×60
1400×800	1400	800	35	97	2×60
1400×900	1400	900	35	97	2×60
1500×800	1500	800	35	97	2×60
1500×900	1500	900	35	97	2×60

PRESTOL (vanička z litého mramoru s krytem z nerez oceli)

typ	objednací číslo	rozměr (mm)	způsob dodání	CENA bez DPH
PRESTOL 1200×800	8000300	1200×800×35	S	8 796 Kč
PRESTOL 1200×900	8000301	1200×900×35	S	9 110 Kč
PRESTOL 1400×800	8000302	1400×800×35	S	10 472 Kč
PRESTOL 1400×900	8000303	1400×900×35	S	10 892 Kč
PRESTOL 1500×800	8000304	1500×800×35	S	11 522 Kč
PRESTOL 1500×900	8000305	1500×900×35	S	12 046 Kč

ceny jsou uvedeny včetně 9 ks nastavitelných nožiček a nerezového krytu

PRESTOL (dvojitý vaničkový sifon)

typ	objednací číslo	popis	způsob dodání	CENA bez DPH
PRESTOL SIFON	8100300	dvojitý vaničkový sifon Ø 60	S	869 Kč

Prestol sifon není standardní součástí vaničky - nutno objednat samostatně

Marmo Neo

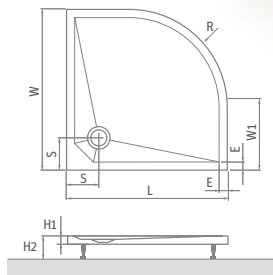
sprchové vaničky z litého mramoru

- > nová série sprchových vaniček z litého mramoru v moderním rovném designu
- > dokonale hladký povrch vaniček je nenasákavý a dobře přístupný v celé ploše pro snadné čištění
- > vysoká kvalita bezbariérové řešení snadná údržba

Marmo Neo ROUND

čtvrtkruhová sprchová vanička z litého mramoru

80×80 / 90×90 / 100×100



Marmo Neo ROUND

Marmo Neo ROUND	L	W	H1	H2	W1	E	S	R	Ø
800×800	800	800	30	110-130	250	45	180	550	90
900×900	900	900	30	110-130	350	45	180	550	90
1000×1000	1000	1000	30	110-130	450	45	180	550	90

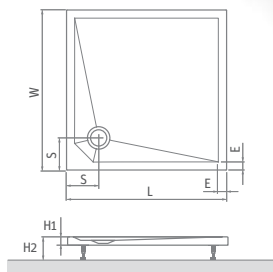
typ	objednáací číslo	rozměr (mm)	způsob dodání	CENA bez DPH
Marmo Neo ROUND 800	MAN RO 080080 2E	800×800×30, R550	S	5 751 Kč
Marmo Neo ROUND 900	MAN RO 090090 2E	900×900×30, R550	S	6 271 Kč
Marmo Neo ROUND 1000	MAN RO 100100 2E	1000×1000×30, R550	S	7 358 Kč

ceny jsou uvedeny včetně 5 ks nastavitelných nožiček (nastavitelnost 8 ÷ 10 cm)

Marmo Neo SQUARE

čtvercová sprchová vanička z litého mramoru

80×80 / 90×90 / 100×100



Marmo Neo SQUARE	L	W	H1	H2	E	S	D
800×800	800	800	30	110-130	45	180	90
900×900	900	900	30	110-130	45	180	90
1000×1000	1000	1000	30	110-130	45	180	90

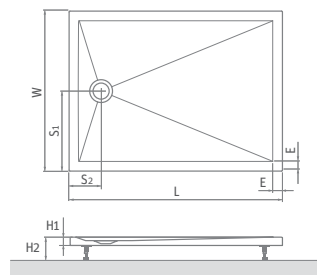
Marmo Neo SQUARE

typ	objednací číslo	rozměr (mm)	způsob dodání	CENA bez DPH
Marmo Neo SQUARE 800	MAN SQ 080080 2E	800×800×30	S	5 545 Kč
Marmo Neo SQUARE 900	MAN SQ 090090 2E	900×900×30	S	6 029 Kč
Marmo Neo SQUARE 1000	MAN SQ 100100 2E	1000×1000×30	S	7 720 Kč

ceny jsou uvedeny včetně 5 ks nastavitelných nožiček (nastavitelnost 8 ÷ 10 cm)

obdélníková sprchová vanička z litého mramoru

90×70 / 80×90 / 100×80 / 100×90 / 110×80
110×90 / 120×80 / 120×90 / 140×80 / 140×90



Marmo Neo SQUARE	L	W	H1	H2	E	S1	S2	D
900×700	900	700	30	110-130	50	350	180	90
800×900 *	800	900	30	110-130	50	450	180	90
1000×800	1000	800	30	110-130	50	400	180	90
1000×900	1000	900	30	110-130	50	450	180	90
1100×800	1100	800	30	110-130	50	400	180	90
1100×900	1100	900	30	110-130	50	450	180	90
1200×800	1200	800	35	115-135	50	400	180	90
1200×900	1200	900	35	115-135	50	450	180	90
1400×800	1400	800	35	115-135	50	400	180	90
1400×900	1400	900	35	115-135	50	450	180	90
1600×800	1600	800	35	115-135	50	400	180	90
1600×900	1600	900	35	115-135	50	450	180	90

* pozor u rozměru vaničky 800×900 je sifon na delší straně

Marmo Neo SQUARE

typ	objednací číslo	rozměr (mm)	způsob dodání	CENA bez DPH
Marmo Neo SQUARE 9070	MAN SQ 090070 2E	900×700×30	S	5 787 Kč
Marmo Neo SQUARE 8090	MAN SQ 080090 2E	800×900×30	S	6 029 Kč
Marmo Neo SQUARE 10080	MAN SQ 100080 2E	1000×800×30	S	7 116 Kč
Marmo Neo SQUARE 10090	MAN SQ 100090 2E	1000×900×30	S	7 237 Kč
Marmo Neo SQUARE 11080	MAN SQ 110080 2E	1100×800×30	S	7 237 Kč
Marmo Neo SQUARE 11090	MAN SQ 110090 2E	1100×900×30	S	7 720 Kč
Marmo Neo SQUARE 12080	MAN SQ 120080 2E	1200×800×35	S	7 720 Kč
Marmo Neo SQUARE 12090	MAN SQ 120090 2E	1200×900×35	S	8 445 Kč
* Marmo Neo SQUARE 14080	MAN SQ 140080 2E	1400×800×35	S	8 928 Kč
* Marmo Neo SQUARE 14090	MAN SQ 140090 2E	1400×900×35	S	9 290 Kč
* Marmo Neo SQUARE 16080	MAN SQ 160080 2E	1600×800×35	S	10 078 Kč
* Marmo Neo SQUARE 16090	MAN SQ 160090 2E	1600×900×35	S	10 309 Kč

ceny jsou uvedeny včetně 5 ks nožiček (nastavitelnost 8 ÷ 10 cm) / * včetně 8 ks nožiček

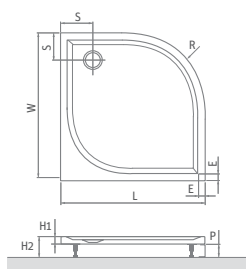
Marmo Classic

sprchové vaničky z litého mramoru

DREAM-M

čtvrtkruhová sprchová vanička z litého mramoru

80×80 / 90×90



DREAM-M	L	W	H1	H2	S	P	E	R	Ø
800×800	800	800	30	110-130	150	100	40	550	90
900×900	900	900	30	110-130	180	100	40	550	90



DREAM-M

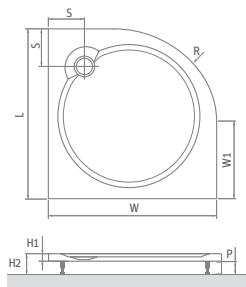
typ	objednáací číslo	rozměr (mm)	způsob dodání	CENA bez DPH
DREAM-M 800	8000151	800×800×30, R550	S	4 601 Kč
DREAM-M 900	8000150	900×900×30, R550	S	5 023 Kč
čelní panel 800	8010069	výška=100	S	1 527 Kč
čelní panel 900	8010067	výška=100	S	1 637 Kč

ceny jsou uvedeny včetně 5 ks nastavitelných nožiček (nastavitelnost 8 ÷ 10 cm)

TAHITI-M

čtvrtkruhová sprchová vanička z litého mramoru

80×80 / 90×90 / 100×100



TAHITI-M	L	W	H1	H2	W1	S	P	R	Ø
800×800	800	800	30	110-130	250	180	100	550	90
900×900	900	900	30	110-130	350	190	100	550	90
1000×1000	1000	1000	30	110-130	450	200	100	550	90



TAHITI-M

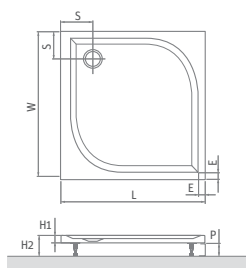
typ	objednáací číslo	rozměr (mm)	způsob dodání	CENA bez DPH
TAHITI-M 800	8000064	800×800×30, R550	S	5 481 Kč
TAHITI-M 900	8000065	900×900×30, R550	S	5 981 Kč
TAHITI-M 1000	8000082	1000×1000×30, R550	S	6 980 Kč
čelní panel 800	8010069	výška=100	S	1 527 Kč
čelní panel 900	8010067	výška=100	S	1 637 Kč
čelní panel 1000	8010074	výška=100	S	2 075 Kč

ceny jsou uvedeny včetně 5 ks nastavitelných nožiček (nastavitelnost 8 ÷ 10 cm)

ALOHA-M

čtvercová sprchová vanička z litého mramoru

80×80 / 90×90



ALOHA-M	L	W	H1	H2	S	P	E	D
800×800	800	800	30	110-130	150	100	40	90
900×900	900	900	30	110-130	180	100	40	90



ALOHA-M

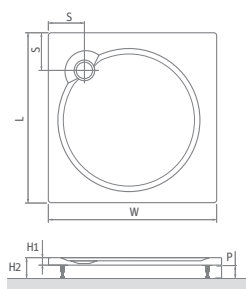
typ	objednací číslo	rozměr (mm)	způsob dodání	CENA bez DPH
ALOHA-M 800	8000155	800×800×30	S	4 812 Kč
ALOHA-M 900	8000154	900×900×30	S	5 231 Kč
čelní panel 800	8010070	výška=100	S	1 527 Kč
čelní panel 900	8010066	výška=100	S	1 637 Kč

ceny jsou uvedeny včetně 5 ks nastavitelných nožiček (nastavitelnost 8 ÷ 10 cm)

MACAO-M

čtvercová sprchová vanička z litého mramoru

80×80 / 90×90 / 100×100



MACAO-M	L	W	H1	H2	S	P	R	D
800×800	800	800	30	110-130	170	100	550	90
900×900	900	900	30	110-130	190	100	550	90
1000×1000	1000	1000	30	110-130	190	100	550	90



MACAO-M

typ	objednací číslo	rozměr (mm)	způsob dodání	CENA bez DPH
MACAO-M 800	8000062	800×800×30	S	5 282 Kč
MACAO-M 900	8000063	900×900×30	S	5 748 Kč
MACAO-M 1000	8000165	1000×1000×30	S	7 278 Kč
čelní panel 800	8010070	výška=100	S	1 527 Kč
čelní panel 900	8010066	výška=100	S	1 637 Kč
čelní panel 1000	8010081	výška=100	S	3 943 Kč

ceny jsou uvedeny včetně 5 ks nastavitelných nožiček (nastavitelnost 8 ÷ 10 cm)



Vaničky z litého mramoru lze zabudovat přímo na podlahu. Součástí těchto vaniček je i sada nožiček pro případ, že vaničku chcete ustavit na nožičky, na již hotovou obloženou podlahu.

V případě, že jste se rozhodli vaničku ustavit na již hotovou obloženou podlahu pomocí nožiček, doporučujeme společně s vaničkou objednat čelní akrylátový krycí panel.



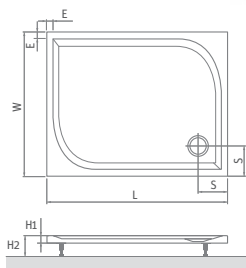
Marmo Classic

sprchové vaničky z litého mramoru

RECTAN-M

obdélníková sprchová vanička z litého mramoru

100×80 / 120×80 / 120×90



RECTAN-M	L	W	H1	H2	E	S	D
1000×800	1000	800	30	110-130	50	150	90
1200×800	1200	800	30	110-130	50	150	90
1200×900	1200	900	30	110-130	50	190	90

RECTAN-M

typ	objednáací číslo	rozměr (mm)	způsob dodání	CENA bez DPH
RECTAN-M 1000×800	8000166	1000×800×30	S	6 781 Kč
RECTAN-M 1200×800	8000167	1200×800×30	S	7 377 Kč
RECTAN-M 1200×900	8000168	1200×900×30	S	8 042 Kč

ceny jsou uvedeny včetně 5 ks nastavitelných nožiček (nastavitelnost 8 ÷ 10 cm)



Sprchová vanička z litého mramoru bude pro váš kout odpočinku pravým kandidátem. A navíc, ve vaší koupelně bude vypadat skvěle.



■ MACAO-M, TAHITI-M



■ ALOHA-M, DREAM-M, RECTAN-M



protiskuzová úprava vaniček pro vyšší bezpečnost při sprchování

Akrylátové vaničky

- až 10letá záruka
- asymetrické i klasické tvary
- široká nabídka rozměrů

nejširší
sortiment na trhu



- 800×800
- 900×900
- 1000×1000

- 800×800
- 900×900
- 1000×1000

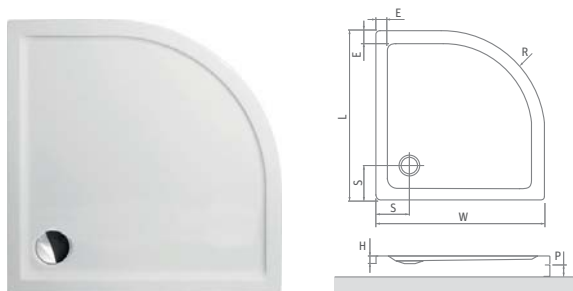
- 800×1000 / 1100 / 1200 / 1300 / 1400 / 1500
- 900×1000 / 1100 / 1200 / 1300 / 1400 / 1500
- 800×900 / 1200×1000
- 750×1500 / 1600

Sprchové vaničky akrylátové

FLAT ROUND

čtverkruhová akrylátová sprchová vanička

80×80 / 90×90 / 100×100



FLAT ROUND	L	W	H	S	E	P	R	Ø
800×800	800	800	50	150	50	80	550	90
900×900	900	900	50	150	50	80	550	90
1000×1000	1000	1000	50	175	50	80	550	90



FLAT ROUND

typ	objednáací číslo	rozměr (mm)	způsob dodání	CENA bez DPH
FLAT ROUND	8000115	800×800×50, R550	S	4 273 Kč
FLAT ROUND	8000116	900×900×50, R550	S	4 491 Kč
FLAT ROUND	8000117	1000×1000×50, R550	S	5 041 Kč
čelní PANEL 800	8010082	výška=80	S	1 416 Kč
čelní PANEL 900	8010083	výška=80	S	1 416 Kč
čelní PANEL 1000	8010084	výška=80	S	1 637 Kč

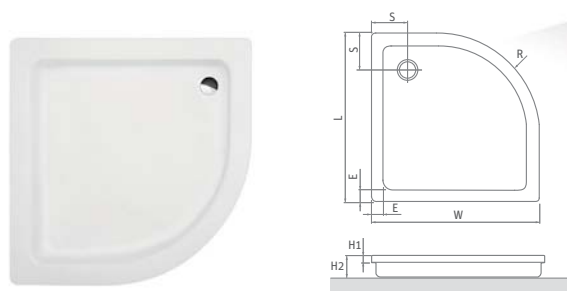
■ čelní panel FLAT ROUND



HAWAII

čtverkruhová akrylátová sprchová vanička

80×80 / 90×90



HAWAII	L	W	H1	H2	S	E	R	Ø
800×800	800	800	35	150	180	70	550	60
900×900	900	900	35	160	185	70	550	60



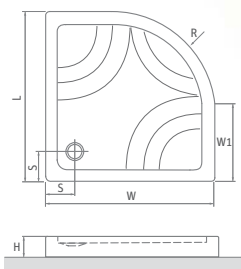
HAWAII

typ	objednáací číslo	rozměr (mm)	způsob dodání	CENA bez DPH
HAWAII 800	8000007	800×800×150, R550	S	3 614 Kč
HAWAII 900	8000026	900×900×160, R550	S	4 054 Kč

HAWAII-P

čtvrtkruhová samonosná sprchová vanička z koextrudované skořepiny s PU nosičem

80×80 / 90×90



HAWAII-P	L	W	H	W1	S	R	Ø
800×800	800	800	170	250	140	550	60
900×900	900	900	170	350	140	550	60

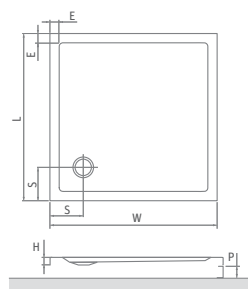


HAWAII-P				
typ	objednací číslo	rozměr (mm)	způsob dodání	CENA bez DPH
HAWAII-P 800	8000024	800×800×170, R550	S	4 273 Kč
HAWAII-P 900	8000025	900×900×170, R550	S	4 491 Kč

FLAT KVADRO

čtvercová akrylátová sprchová vanička

80×80 / 90×90 / 100×100



FLAT KVADRO	L	W	H	S	E	P	Ø
800×800	800	800	50	150	50	80	90
900×900	900	900	50	150	50	80	90
1000×1000	1000	1000	50	175	50	80	90



FLAT KVADRO				
typ	objednací číslo	rozměr (mm)	způsob dodání	CENA bez DPH
FLAT KVADRO	8000118	800×800×50	S	4 273 Kč
FLAT KVADRO	8000119	900×900×50	S	4 491 Kč
FLAT KVADRO	8000120	1000×1000×50	S	5 041 Kč
čelní panel 800	8010085	výška=80	S	1 416 Kč
čelní panel 900	8010086	výška=80	S	1 416 Kč
čelní panel 1000	8010087	výška=80	S	1 637 Kč

■ čelní panel FLAT KVADRO

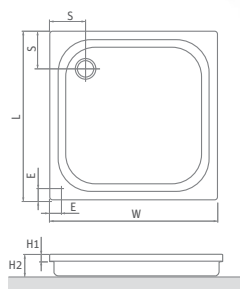


Sprchové vaničky akrylátové

COLA

čtvercová akrylátová sprchová vanička

80×80 / 90×90



COLA	L	W	H1	H2	S	E	Ø
800×800	800	800	35	170	170	70	60
900×900	900	900	35	170	225	70	60



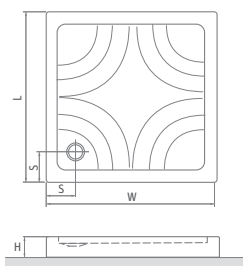
COLA

typ	objednáací číslo	rozměr (mm)	způsob dodání	CENA bez DPH
COLA 800	8000003	800×800×170	S	3 943 Kč
COLA 900	8000004	900×900×170	S	4 162 Kč

COLA-P

čtvercová samonosná sprchová vanička
z koextrudované skořepiny s PU nosičem

80×80 / 90×90



COLA-P	L	W	H	S	Ø
800×800	800	800	170	140	60
900×900	900	900	170	140	60



COLA-P

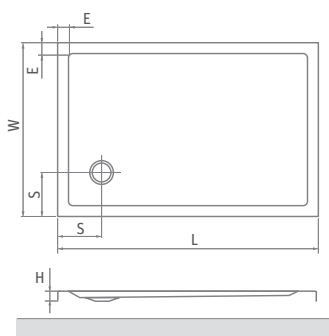
typ	objednáací číslo	rozměr (mm)	způsob dodání	CENA bez DPH
COLA-P 800	8000022	800×800×170	S	4 273 Kč
COLA-P 900	8000023	900×900×170	S	4 491 Kč

FLAT KVADRO

obdélníková akrylátová sprchová vanička



75×150 / 160
 90×80 / 120×100
 80×100 / 110 / 120 / 130 / 140 / 150
 90×100 / 110 / 120 / 130 / 140 / 150



FLAT KVADRO	L	W	H	S	E	Ø
900×800	900	800	50	150	50	90
1000×800	1000	800	50	150	50	90
1000×900	1000	900	50	150	50	90
1100×800	1100	800	50	150	50	90
1100×900	1100	900	50	150	50	90
1200×800	1200	800	50	150	50	90
1200×900	1200	900	50	150	50	90
1200×1000	1200	1000	50	150	50	90
1300×800	1300	800	50	150	50	90
1300×900	1300	900	50	150	50	90
1400×800	1400	800	50	150	50	90
1400×900	1400	900	50	150	50	90
1500×800	1500	800	60	150	50	90
1500×900	1500	900	60	150	50	90
1500×750	1500	750	60	160	50	90
1600×750	1600	750	60	160	50	90

FLAT KVADRO				
typ	objednáací číslo	rozměr (mm)	způsob dodání	CENA bez DPH
FLAT KVADRO	8000161	900×800×50	S	4 491 Kč
FLAT KVADRO	8000121	1000×800×50	S	5 041 Kč
FLAT KVADRO	8000122	1000×900×50	S	5 261 Kč
FLAT KVADRO	8000248	1100×800×50	S	5 261 Kč
FLAT KVADRO	8000252	1100×900×50	S	5 480 Kč
FLAT KVADRO	8000123	1200×800×50	S	5 480 Kč
FLAT KVADRO	8000124	1200×900×50	S	5 699 Kč
FLAT KVADRO	8000160	1200×1000×50	S	6 029 Kč
FLAT KVADRO	8000249	1300×800×50	S	6 140 Kč
FLAT KVADRO	8000253	1300×900×50	S	6 469 Kč
FLAT KVADRO	8000125	1400×800×50	S	6 908 Kč
FLAT KVADRO	8000254	1400×900×50	S	7 237 Kč
FLAT KVADRO	8000251	1500×800×60	S	7 677 Kč
FLAT KVADRO	8000255	1500×900×60	S	8 006 Kč
FLAT KVADRO	8000243	1500×750×60	S	8 666 Kč
FLAT KVADRO	8000244	1600×750×60	S	9 544 Kč

■ vanička FLAT KVADRO 1500

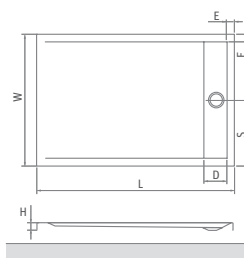


Sprchové vaničky akrylátové

INTEGRO

120×90 / 140×90 / 150×90

obdélníková akrylátová sprchová vanička
s integrovaným krytem sifonu vyrobeným z leštěné nerez oceli



INTEGRO	L	W	H	S	D	E	Ø
1200×900	1200	900	50	450	155	50	90
1400×900	1400	900	50	450	155	50	90
1500×900	1500	900	50	450	155	50	90

INTEGRO

typ	objednáací číslo	rozměr (mm)	způsob dodání	CENA bez DPH
INTEGRO 1200	8000169	1200×900×50	S	8 006 Kč
INTEGRO 1400	8000170	1400×900×50	S	8 885 Kč
INTEGRO 1500	8000171	1500×900×50	S	9 104 Kč



Akrylátové vaničky typu FLAT a INTEGRO lze zabudovat přímo na podlahu. V případě, že vaničku chcete ustavit na nožičky, doporučujeme použít sadu nožiček k akrylátovým vaničkám. Tato sada obsahuje 5 ks nastavitelných nožiček (pomocí kterých snadno vyrovnáte vaničku do roviny) a sadu úchytů pro připevnění vaničky na stěnu.



- nastavitelnost nožiček 7 ÷ 9 cm

Sada nožiček

NOŽIČKY K VANIČKÁM Akrylát	5139200	5 ks nastavitelných nožiček, sada úchytů pro připevnění ke stěně	S	539 Kč
----------------------------	---------	---	---	--------

FLAT STONE EFFECT

■ FLAT STONE **White**

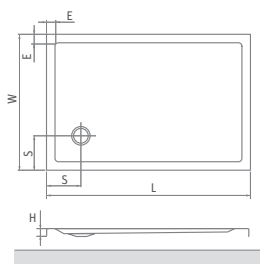


■ FLAT STONE **Antracit**



Sprchové vaničky FLAT STONE EFFECT jsou určeny nejen pro moderní koupelny s prostorným sprchovým koutem.

Vaničky jsou vyrobeny ze strukturovaného akrylátu s velmi příjemným povrchem na dotek. FLAT STONE EFFECT se vyrábí ve tvaru čtverce ve třech rozměrech nebo v provedení obdélníku, kde je na výběr neuvěřitelných 14 rozměrů. To vše ve dvou barevných variantách - nestárnoucí sanitární bílá barva a moderní antracit.



FLAT STONE	L	W	H	S	E	Ø
800×800	800	800	50	150	50	90
900×900	900	900	50	150	50	90
1000×1000	1000	1000	50	175	50	90
900×800	900	800	50	150	50	90
1000×800	1000	800	50	150	50	90
1000×900	1000	900	50	150	50	90
1100×800	1100	800	50	150	50	90
1100×900	1100	900	50	150	50	90
1200×800	1200	800	50	150	50	90
1200×900	1200	900	50	150	50	90
1200×1000	1200	1000	50	150	50	90
1300×800	1300	800	50	150	50	90
1300×900	1300	900	50	150	50	90
1400×800	1400	800	50	150	50	90
1400×900	1400	900	50	150	50	90
1500×800	1500	800	50	150	50	90
1500×900	1500	900	50	150	50	90

FLAT STONE EFFECT

typ	barva	objednáací číslo	rozměr (mm)	způsob dodání	CENA bez DPH
FLAT STONE 80×80	antracit	8000310	800×800×50	S	4 913 Kč
	bílá	8000311			
FLAT STONE 90×90	antracit	8000312	900×900×50	S	5 165 Kč
	bílá	8000313			
FLAT STONE 100×100	antracit	8000314	1000×1000×50	S	5 797 Kč
	bílá	8000315			
FLAT STONE 90×80	antracit	8000316	900×800×50	S	5 165 Kč
	bílá	8000317			
FLAT STONE 100×80	antracit	8000318	1000×800×50	S	5 797 Kč
	bílá	8000319			
FLAT STONE 100×90	antracit	8000320	1000×900×50	S	6 051 Kč
	bílá	8000321			
FLAT STONE 110×80	antracit	8000322	1100×800×50	S	6 051 Kč
	bílá	8000323			
FLAT STONE 110×90	antracit	8000324	1100×900×50	S	6 302 Kč
	bílá	8000325			
FLAT STONE 120×80	antracit	8000326	1200×800×50	S	6 302 Kč
	bílá	8000327			
FLAT STONE 120×90	antracit	8000328	1200×900×50	S	6 555 Kč
	bílá	8000329			
FLAT STONE 120×100	antracit	8000330	1200×1000×50	S	6 934 Kč
	bílá	8000331			
FLAT STONE 130×80	antracit	8000332	1300×800×50	S	7 061 Kč
	bílá	8000333			
FLAT STONE 130×90	antracit	8000334	1300×900×50	S	7 440 Kč
	bílá	8000335			
FLAT STONE 140×80	antracit	8000336	1400×800×50	S	7 945 Kč
	bílá	8000337			
FLAT STONE 140×90	antracit	8000338	1400×900×50	S	8 323 Kč
	bílá	8000339			
FLAT STONE 150×80	antracit	8000340	1500×800×50	S	8 829 Kč
	bílá	8000341			
FLAT STONE 150×90	antracit	8000342	1500×900×50	S	9 208 Kč
	bílá	8000343			

Vany

volně stojící

Alegria Silk

Co je Solid Surface?

Solid Surface je moderní kompozitní materiál, který kombinuje jemný pocit hedvábí a ušlechtilou pevnost mramoru.

- **neporézní povrch je zcela hladký - neabsorbuje žádné barvicí látky**
- **chemicky odolný proti všem druhům domácích rozpouštědel, kyselin a mycích kapalin**
- **extrémně pevný - odolný proti poškrábání, ve srovnání s keramikou také odolný proti nárazu**
- **stálobarevný a odolný vůči UV záření**
- **eco friendly - lze recyklovat a následně použít k výrobě nových předmětů Solid Surface**

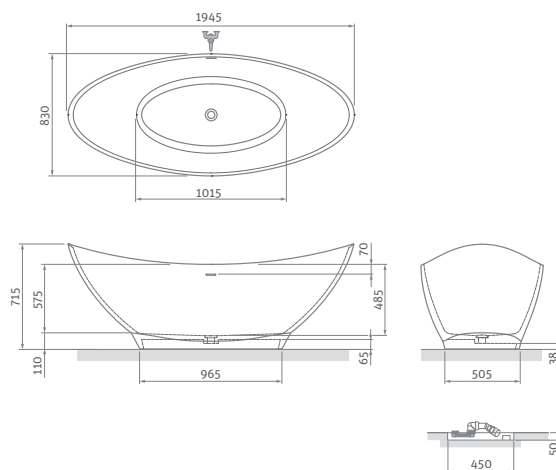
Solid Surface je standardně dodáván v bílé barvě a polomatném lesku. Solid Surface obsahuje přírodní materiál zvaný bauxit, který je ve vakuu smíchán s polyesterovou pryskyřicí a vytvrzen při vysoké teplotě. Používá se pro vizuálně bezchybné a geometricky přesné prvky v interiéru.



ALEGRIA SILK

elegantní volně stojící vana v provedení Solid Surface

194×83



ALEGRIA SILK

typ	objednáací číslo	rozměr (mm)	objem (l)	způsob dodání	CENA bez DPH
ALEGRIA SILK	9950000	1945×830×715	280	Z	72 228 Kč

součástí vany je integrovaný sifon včetně krytky sifonu v provedení Solid Surface
hmotnost: 128 kg

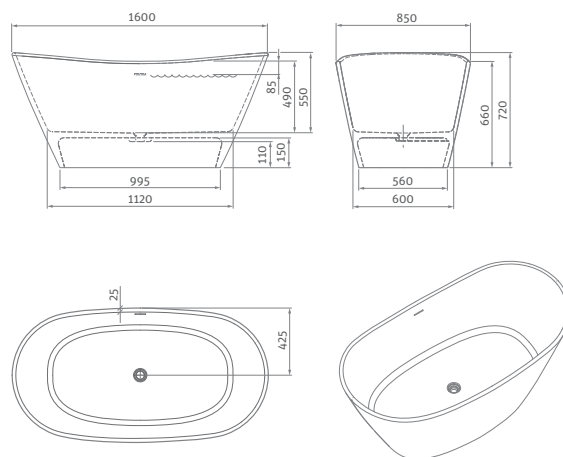


Pozn:
Před instalací musí být odtoková souprava předmontována k odpadnímu potrubí (viz schéma).

STONE AMORE

volně stojící vana z litého mramoru

160×85



STONE AMORE

typ	objednáací číslo	rozměr (mm)	objem (l)	způsob dodání	CENA bez DPH
STONE AMORE	9930000	1600×850×720	260	Z	50 938 Kč

součástí vany je integrovaný sifon
hmotnost: 127 kg



Vany akrylátové

KUBIC NEO

obdélníková akrylátová vana

150×70 / 160×70 / 160×80
170×75 / 180×80



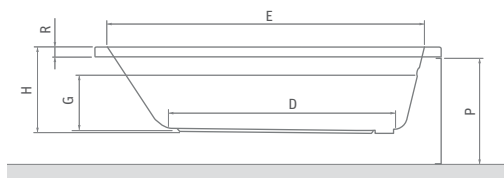
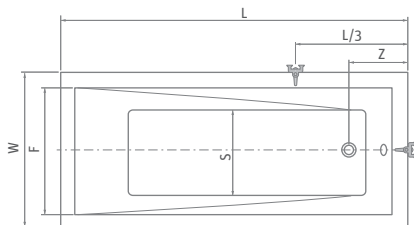
doporučené
příslušenství nohy
EXCLUSIVE str. 221



BV2, TZVL(P)2, TV1, TV2,
SWING, PXV2, PXVB, PXV1,
LLV2, LLVB, SCREEN MINI

KUBIC NEO

typ	objednáací číslo	rozměr (mm)	objem (l)	způsob dodání	CENA bez DPH
KUBIC NEO 150×70	9300000	1500×700	200	S	7 506 Kč
KUBIC NEO 160×70	9310000	1600×700	210	S	8 231 Kč
KUBIC NEO 160×80	9320000	1600×800	225	S	8 342 Kč
KUBIC NEO 170×75	9330000	1700×750	230	S	8 457 Kč
KUBIC NEO 180×80	9340000	1800×800	250	S	9 698 Kč
Čelní PANEL 150	9300001	1500×560	-	S	4 731 Kč
Čelní PANEL 160	9310001	1600×560	-	S	4 842 Kč
Čelní PANEL 170	9330001	1700×560	-	S	4 842 Kč
Čelní PANEL 180	9340001	1800×560	-	S	4 842 Kč
Boční PANEL 70	9300002	700×560	-	S	2 587 Kč
Boční PANEL 75	9330002	750×560	-	S	2 587 Kč
Boční PANEL 80	9340002	800×560	-	S	2 587 Kč



KUBIC NEO	L	W	H	G	D	R	P	S	E	F	Z
1500×700	1500	700	435	330	970	40	560	400	1360	560	290
1600×700	1600	700	435	330	1070	40	560	400	1460	560	290
1600×800	1600	800	455	350	1070	40	560	450	1460	660	290
1700×750	1700	750	435	330	1170	40	560	420	1560	610	290
1800×800	1800	800	455	350	1270	40	560	450	1660	660	290

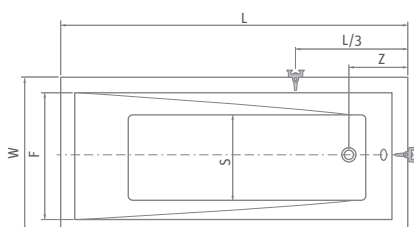
KUBIC NEO SLIM

obdélníková akrylátová vana s extra tenkým lemem

150×70 / 160×70 / 160×80
170×75 / 180×80

KUBIC NEO SLIM

typ	objednáací číslo	rozměr (mm)	objem (l)	způsob dodání	CENA bez DPH
KUBIC NEO SLIM 150×70	9300SLM	1500×700	200	S	9 020 Kč
KUBIC NEO SLIM 160×70	9310SLM	1600×700	210	S	9 359 Kč
KUBIC NEO SLIM 160×80	9320SLM	1600×800	225	S	9 473 Kč
KUBIC NEO SLIM 170×75	9330SLM	1700×750	230	S	9 698 Kč
KUBIC NEO SLIM 180×80	9340SLM	1800×800	250	S	10 940 Kč



doporučené příslušenství nohy EXCLUSIVE str. 221



BV2, TZVL(P)2, TV1, TV2, SWING, PXV2, PXVB, PXV1, LLV2, LLVB, SCREEN MINI



KUBIC NEO	L	W	H	G	D	R	P	S	E	F	Z
1500×700	1500	700	435	340	970	18	560	400	1360	560	290
1600×700	1600	700	435	340	1070	18	560	400	1460	560	290
1600×800	1600	800	455	360	1070	18	560	450	1460	660	290
1700×750	1700	750	435	340	1170	18	560	420	1560	610	290
1800×800	1800	800	455	360	1270	18	560	450	1660	660	290

Nový extra tenký lem pro ještě luxusnější koupel ...



Vany akrylátové

MALIBU NEO

obdélníková akrylátová vana

160×75 / 170×75 / 180×80



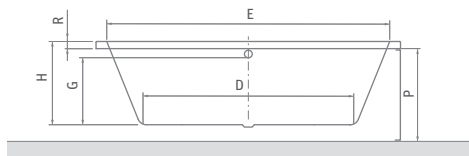
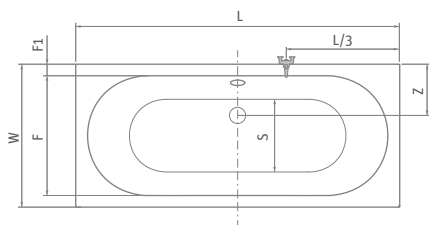
doporučené
příslušenství nohy
EXCLUSIVE str. 221



BV2, TZVL(P)2, TV1, TV2,
SWING, PXV2, PXVB, PXV1,
LLV2, LLVB, SCREEN MINI

MALIBU NEO

typ	objednáací číslo	rozměr (mm)	objem (l)	způsob dodání	CENA bez DPH
MALIBU NEO 160	9200000	1600×750	200	S	8 571 Kč
MALIBU NEO 170	9190000	1700×750	210	S	8 909 Kč
MALIBU NEO 180	9180000	1795×795	220	S	9 812 Kč
Čelní PANEL 160	9310001	1600×560	-	S	4 842 Kč
Čelní PANEL 170	9330001	1700×560	-	S	4 842 Kč
Čelní PANEL 180	9180001	1800×580	-	S	4 842 Kč
Boční PANEL 75	9330002	750×560	-	S	2 587 Kč
Boční PANEL 80	9180002	800×580	-	S	2 698 Kč



MALIBU NEO	L	W	H	G	D	R	P	S	E	F	F1	Z
1600×750	1600	750	430	330	1010	40	560	375	1480	630	60	255
1700×750	1700	750	465	320	1150	40	560	445	1590	630	60	255
1795×795	1795	795	465	330	1210	40	580	465	1680	670	60	270

KUBIC NEO

obdélníková akrylátová vana

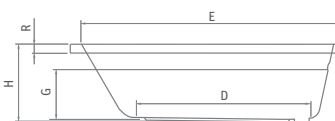
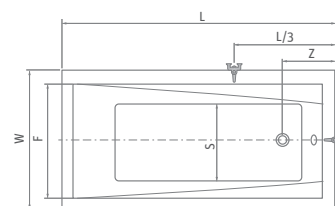
120×70 / 130×70



doporučené
příslušenství nohy
EXCLUSIVE str. 221



BV2, TV1, TV2, SWING,
PXV1, SCREEN MINI



KUBIC NEO

typ	objednáací číslo	rozměr (mm)	objem (l)	způsob dodání	CENA bez DPH
KUBIC NEO 120	9350000	1200×700	145	S	6 312 Kč
KUBIC NEO 130	9360000	1300×700	160	S	6 537 Kč

KUBIC NEO	L	W	H	G	D	R	S	E	F	Z
1200×700	1200	700	435	330	670	40	400	1060	560	290
1300×700	1300	700	435	330	770	40	400	1160	560	290

KUBIC

obdélníková akrylátová vana

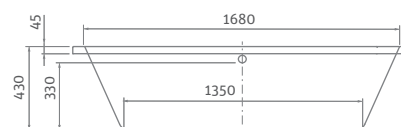
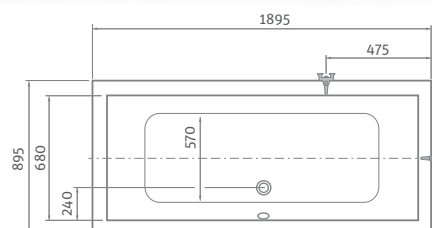
190×90



doporučené
příslušenství nohy
EXCLUSIVE str. 221



BV2, TZVL(P)2, TV1, TV2,
SWING, PXV2, PXVB, PXV1,
LLV2, LLVB, SCREEN MINI



KUBIC 190

typ	objednáací číslo	rozměr (mm)	objem (l)	způsob dodání	CENA bez DPH
KUBIC 190	9390000	1900×900	220	S	11 617 Kč

Vany akrylátové

SAVONA NEO

obdélníková akrylátová vana

170×80 / 180×80



doporučené
příslušenství nohy
EXCLUSIVE str. 221



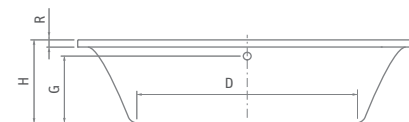
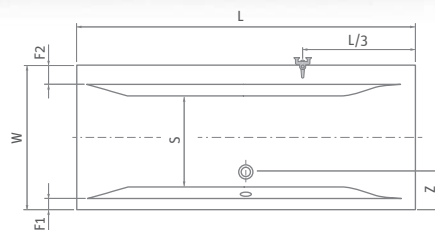
BV2, TZVL(P)2, TV1, TV2,
SWING, PXV2, PXVB, PXV1,
LLV2, LLVB, SCREEN MINI



SAVONA NEO

typ	objednáací číslo	rozměr (mm)	objem (l)	způsob dodání	CENA bez DPH
SAVONA NEO 170	9290000	1700×800	190	S	9 698 Kč
SAVONA NEO 180	9280000	1800×800	200	S	10 151 Kč

SAVONA NEO	L	W	H	G	D	R	S	F1	F2	Z
1700×800	1700	800	440	350	1140	40	580	60	90	265
1800×800	1800	800	440	350	1240	40	580	60	90	265



VANESSA NEO

obdélníková akrylátová vana

140×70 / 150×70 / 160×70 / 170×70



doporučené
příslušenství nohy
EXCLUSIVE str. 221



BV2, TZVL(P)2, TV1, TV2,
SWING, PXV2, PXVB, PXV1,
LLV2, LLVB, SCREEN MINI

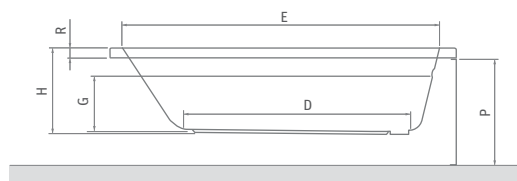
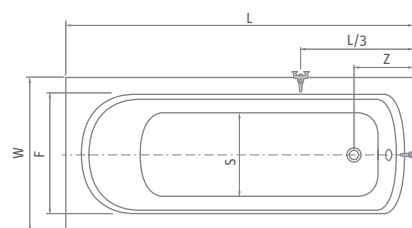
VANESSA NEO					
typ	objednací číslo	rozměr (mm)	objem (l)	způsob dodání	CENA bez DPH
VANESSA NEO 140	9550000	1400×700	150	S	6 537 Kč
VANESSA NEO 150	9560000	1500×700	155	S	6 763 Kč
VANESSA NEO 160	9570000	1600×700	160	S	6 989 Kč
VANESSA NEO 170	9580000	1700×700	165	S	7 440 Kč
Čelní PANEL 140	9550001	1400×530	-	S	3 602 Kč
Čelní PANEL 150	8930001	1500×530	-	S	4 842 Kč
Čelní PANEL 160	8940001	1600×530	-	S	4 956 Kč
Čelní PANEL 170	8950001	1700×530	-	S	5 071 Kč
Boční PANEL 70	8930002	700×530	-	S	2 358 Kč



■ čelní panel k vaně VANESSA NEO



■ boční panel k vaně VANESSA NEO



VANESSA NEO	L	W	H	G	D	R	P	S	E	F	Z
1400×700	1400	700	435	330	870	40	530	380	1270	560	270
1500×700	1500	700	435	330	970	40	530	380	1370	560	270
1600×700	1600	700	435	330	1070	40	530	380	1470	560	270
1700×700	1700	700	435	330	1170	40	530	380	1570	510	270

Vany akrylátové

ACTIVA

asymetrická rohová akrylátová vana

150×90 / 160×90 / 170×90



doporučené
příslušenství nohy
EXCLUSIVE str. 221

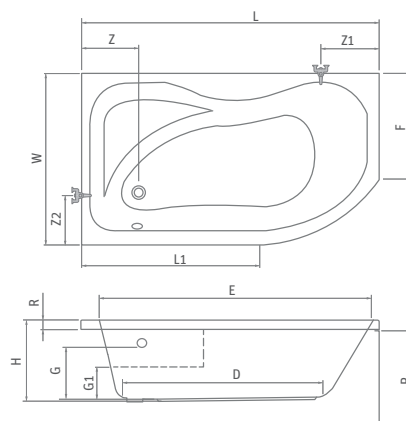


BV2, TZVL(P)2, TV1, TV2,
SWING, PXV1, SCREEN MINI

ACTIVA					
typ	objednací číslo	rozměr (mm)	objem (l)	způsob dodání	CENA bez DPH
ACTIVA 150 (L)	8410000	1500×900	200	S	9 698 Kč
ACTIVA 150 (P)	8400000	1500×900	200	S	9 698 Kč
ACTIVA 160 (L)	8430000	1600×900	210	S	9 924 Kč
ACTIVA 160 (P)	8420000	1600×900	210	S	9 924 Kč
ACTIVA 170 (L)	8170000	1700×900	280	S	11 617 Kč
ACTIVA 170 (P)	8180000	1700×900	280	S	11 617 Kč
Čelní PANEL 150	8400001	výška=580	-	S	5 973 Kč
Čelní PANEL 160	8420001	výška=580	-	S	6 087 Kč
Čelní PANEL 170	8170001	výška=580	-	S	6 537 Kč



■ panel k vaně ACTIVA



ACTIVA	L	W	H	G	G1	D	R	P	L1	E	F	Z	Z1	Z2
1500×900	1500	900	465	330	240	1000	45	580	800	1430	570	210	340	230
1600×900	1600	900	465	330	240	1200	45	580	850	1500	570	210	340	230
1700×900	1700	900	475	330	240	1250	45	580	950	1570	570	210	340	230

MINI

asymetrická rohová akrylátová vana

160×70

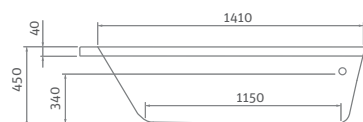
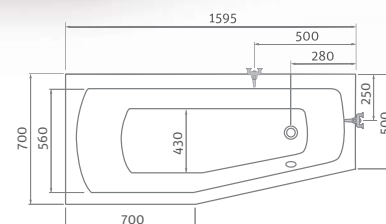


doporučené
příslušenství nohy
EXCLUSIVE str. 221



PXV1, SCREEN MINI

MINI					
typ	objednací číslo	rozměr (mm)	objem (l)	způsob dodání	CENA bez DPH
MINI 160×70 (L)	N-8000073	1600×700	210	S	5 858 Kč
MINI 160×70 (P)	N-8000074	1600×700	210	S	5 858 Kč



EVA SIDE

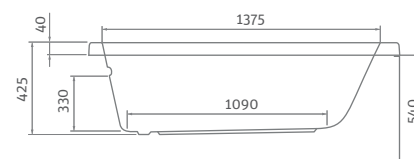
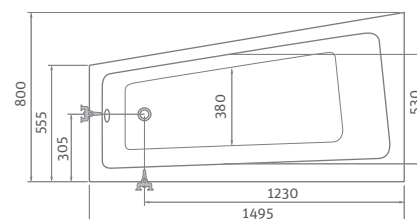
asymetrická rohová akrylátová vana

150×80

■ vana EVA SIDE
s čelním a bočním panelem



doporučené
příslušenství nohy
EXCLUSIVE str. 221



EVA SIDE					
typ	objednací číslo	rozměr (mm)	objem (l)	způsob dodání	CENA bez DPH
EVA SIDE 150×80 (L)	9780000	1500×800	200	S	7 101 Kč
EVA SIDE 150×80 (P)	9790000	1500×800	200	S	7 101 Kč
Čelní PANEL 150 (L)	9780001	výška=540	-	S	2 473 Kč
Čelní PANEL 150 (P)	9790001	výška=540	-	S	2 473 Kč
Boční PANEL 55	9780002	výška=540	-	S	3 037 Kč

Vany akrylátové

ISABELLA NEO

asymetrická rohová akrylátová vana

170×110

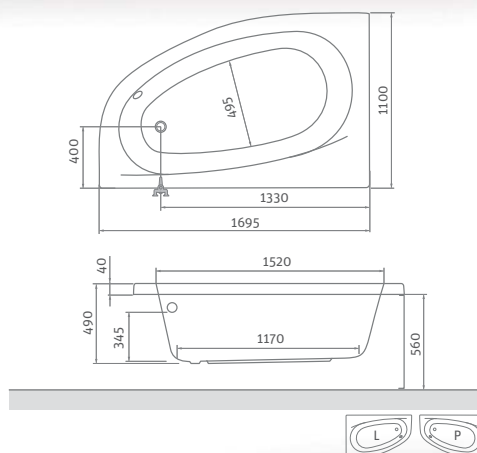


doporučené
příslušenství nohy
EXCLUSIVE str. 221

ISABELLA NEO

typ	objednací číslo	rozměr (mm)	objem (l)	způsob dodání	CENA bez DPH
ISABELLA NEO 170 (L)	9700000	1700×1100	240	S	12 973 Kč
ISABELLA NEO 170 (P)	9710000	1700×1100	240	S	12 973 Kč
čelní PANEL 170 (L)	9700001	výška=570	-	S	5 296 Kč
čelní PANEL 170 (P)	9710001	výška=570	-	S	5 296 Kč

■ panel k vaně ISABELLA NEO



HARMONIA

asymetrická rohová akrylátová vana

150×95 / 160×95

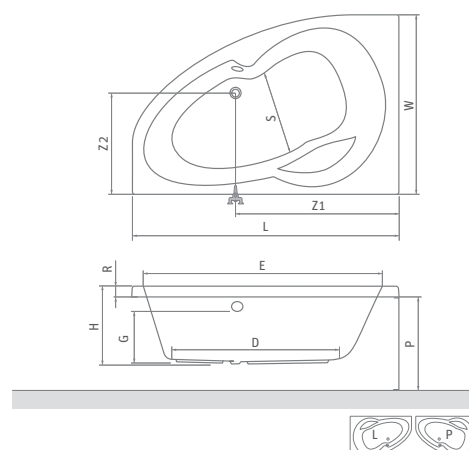


doporučené
příslušenství nohy
EXCLUSIVE str. 221

HARMONIA

typ	objednací číslo	rozměr (mm)	objem (l)	způsob dodání	CENA bez DPH
HARMONIA 150 (L)	9800000	1500×950	200	S	8 571 Kč
HARMONIA 150 (P)	9810000	1500×950	200	S	8 571 Kč
HARMONIA 160 (L)	9820000	1600×950	225	S	8 909 Kč
HARMONIA 160 (P)	9830000	1600×950	225	S	8 909 Kč
Čelní PANEL 150	9800001	výška=560	-	S	4 392 Kč
Čelní PANEL 160	9820001	výška=560	-	S	4 392 Kč

HARMONIA	L	W	H	G	D	R	P	S	E	Z1	Z2
1500×950	1500	950	450	330	1050	40	560	440	1390	905	515
1600×950	1600	950	470	335	1205	40	560	475	1490	965	515



ACTIVA NEO

prostorná asymetrická rohová vana

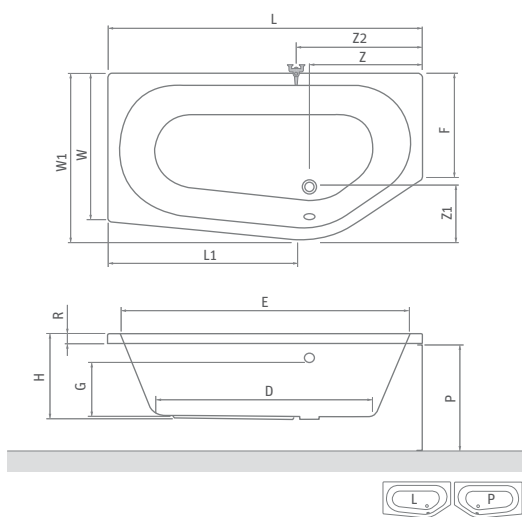
150×90 / 160×90 / 170×90



doporučené
příslušenství nohy
EXCLUSIVE str. 221



ACTIVA NEO					
typ	objednací číslo	rozměr (mm)	objem (l)	způsob dodání	CENA bez DPH
ACTIVA NEO 150 (L)	9840000	1500×900	210	S	9 022 Kč
ACTIVA NEO 150 (P)	9850000	1500×900	210	S	9 022 Kč
ACTIVA NEO 160 (L)	9860000	1600×900	215	S	9 237 Kč
ACTIVA NEO 160 (P)	9870000	1600×900	215	S	9 237 Kč
ACTIVA NEO 170 (L)	9880000	1700×900	230	S	10 742 Kč
ACTIVA NEO 170 (P)	9890000	1700×900	230	S	10 742 Kč
Čelní PANEL 150	9840001	výška=570	-	S	6 011 Kč
Čelní PANEL 160	9860001	výška=570	-	S	6 226 Kč
Čelní PANEL 170	9880001	výška=570	-	S	6 548 Kč



Nový design vany ACTIVA NEO poskytuje maximální prostor a přináší pohodlnou koupel i do menších koupelen!

ACTIVA NEO	L	W1	W	H	G	D	R	P	L1	E	F	Z	Z1	Z2
1500×900	1500	900	800	460	350	1000	40	570	850	1380	560	530	300	550
1600×900	1600	900	800	460	350	1100	40	570	980	1480	560	530	300	550
1700×900	1700	900	800	460	350	1150	40	570	1060	1580	560	530	300	550

Vany akrylátové

KUBIC ASYMMETRIC

asymetrická rohová akrylátová vana

160×103 / 170×110



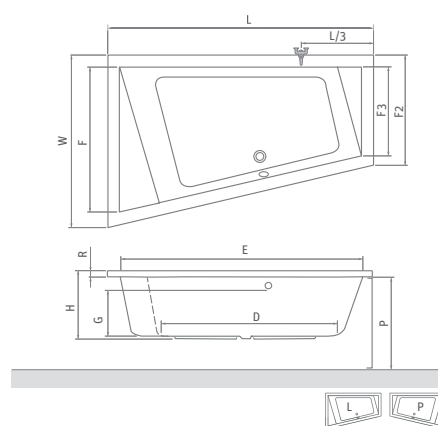
doporučené
příslušenství nohy
EXCLUSIVE str. 221



KUBIC ASYMMETRIC

typ	objednací číslo	rozměr (mm)	objem (l)	způsob dodání	CENA bez DPH
KUBIC ASYMMETRIC 160 (L)	9660000	1600×1030	220	S	10 376 Kč
KUBIC ASYMMETRIC 160 (P)	9670000	1600×1030	220	S	10 376 Kč
KUBIC ASYMMETRIC 170 (L)	9680000	1700×1100	240	S	12 182 Kč
KUBIC ASYMMETRIC 170 (P)	9690000	1700×1100	240	S	12 182 Kč
Čelní PANEL 160	9660001	výška=520	-	S	5 182 Kč
Čelní PANEL 170	9680001	výška=520	-	S	5 182 Kč

KUBIC ASYM.	L	W	H	G	D	R	P	E	F	F2	F3
1600×1030	1600	1030	450	320	950	50	520	1450	870	630	500
1700×1100	1700	1100	450	320	1050	50	520	1550	940	700	570



AMORE

obdélníková akrylátová vana pro dvě osoby

180×120



doporučujeme objednat
2 × sadu noh EXCLUSIVE
str. 221

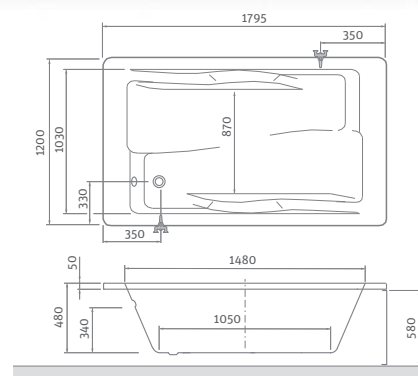


BV2, TZVL(P)2, TV1, TV2,
SWING, PXV2, PXVB, PXV1,
LLV2, LLVB, SCREEN MINI



AMORE

typ	objednací číslo	rozměr (mm)	objem (l)	způsob dodání	CENA bez DPH
AMORE	9720000	1800×1200	300	S	20 651 Kč
Čelní PANEL 180	9720001	1800×580	-	S	3 715 Kč
Boční PANEL 120	9720002	1200×580	-	S	2 473 Kč



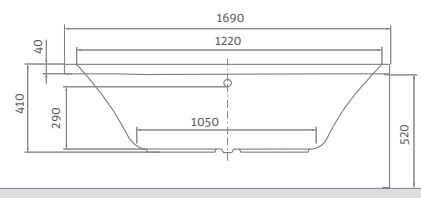
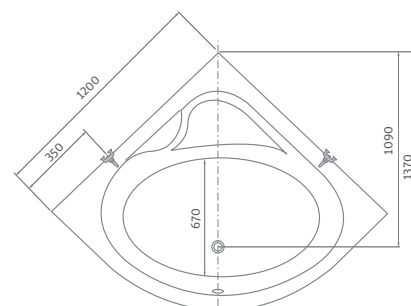
FLORA NEO

rohová akrylátová vana

120×120



doporučené
příslušenství nohy
EXCLUSIVE str. 221



FLORA NEO

typ	objednací číslo	rozměr (mm)	objem (l)	způsob dodání	CENA bez DPH
FLORA NEO 120	9590000	1200×1200	140	S	8 117 Kč
Čelní PANEL 120	9590001	výška=520	-	S	5 520 Kč

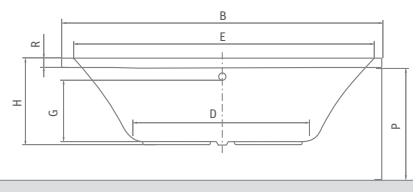
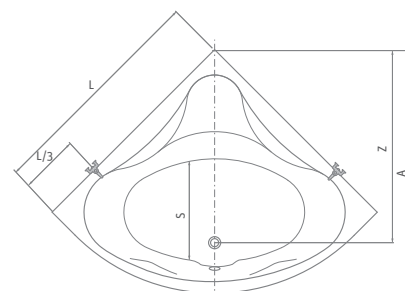
SABRINA NEO

rohová akrylátová vana

140×140 / 150×150



doporučené
příslušenství nohy
EXCLUSIVE str. 221



SABRINA NEO

typ	objednací číslo	rozměr (mm)	objem (l)	způsob dodání	CENA bez DPH
SABRINA NEO 140	9620000	1400×1400	250	S	11 280 Kč
SABRINA NEO 150	9630000	1500×1500	320	S	13 198 Kč
Čelní PANEL 140	9620001	výška=570	-	S	4 731 Kč
Čelní PANEL 150	9630001	výška=570	-	S	5 296 Kč

SABRINA NEO	L	A	B	H	G	D	R	P	S	E	Z
1400×1400	1400	1410	1950	480	320	990	40	570	630	1370	1150
1500×1500	1500	1540	2100	480	320	1100	40	570	750	1600	1310

Vanové zástěny
praktický doplněk

Vanové zástěny

Potřebujete praktickou vanovou zástěnu? Pevnou, s posuvnými dveřmi nebo sklápěcí?
Stačí si jen vybrat ...

Myslíme na to, aby pro vás byla koupelna místem, kde můžete být sami sebou. Kde můžete v klidu přemýšlet, být se svými blízkými, prostě žít. Bez zbytečných starostí. Chyťte sprchu oběma rukama a zkuste si, jaké to je, být třeba rockovou hvězdou... ve své vlastní koupelně. A klidně se odvažte. Vanové zástěny dají vaší vaně úplně nový rozměr.



praktické řešení
s poličkou a věšákem



BV2

vanová zástěna oboustranně
otevratelná s pevnou částí a praktickými doplňky

- minimalistický design bez rámu
- bezpečnostní sklo s úpravou RothETC
- zdvihový mechanismus



5 mm ESG Bezpečnostní sklo
Transparent 02



Barva profilu
Brillant 00

BV2 (vanová zástěna oboustranně otevratelná)

typ	objednací číslo	instalační rozměr (y)	výška (h)	šířka (c1)	šířka (c2)	profil	výplň	způsob dodání	CENA bez DPH
BV2/900	290-9000000-00-02	880-890	1505	450-460	430	brillant	transparent	0	12 055 Kč



h* - výška zástěny včetně kotvících elementů

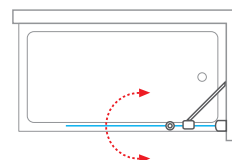
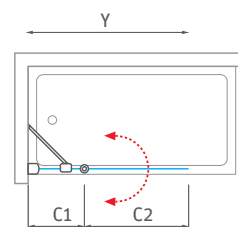
- **BV2** - univerzální levé a pravé provedení



- Praktické řešení s poličkou a věšákem



- Oboustranné otevírání s pevnou částí



Vanové zástěny praktický doplněk

snadná údržba
díky minimu profilů



CI BAE

vanová zástěna oboustranně otevíratelná

- oboustranné otevírání - dovnitř / ven
- nadčasové bezrámové provedení
- úprava skla RothETC proti vodnímu kameni



6 mm ESG Bezpečnostní sklo
Transparent



Barva profilu
Brillant

CI BAE (vanová zástěna oboustranně otevíratelná)



typ	objednací číslo	instalační rozměr (y)	výška (h)	šířka (c)	profil	výplň	způsob dodání	CENA bez DPH
CI BAE/750	CI BAE 075150 VPE	740-765	1502*	665	brillant	transparent	0	5 759 Kč

h* - výška sprchového koutu včetně kotvicích elementů

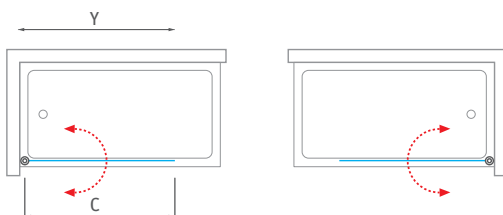
CI BAE (atypické provedení)

typ	šířka (y)	výška (h)	profil	výplň	způsob dodání	CENA bez DPH
CI BAE	do 1000 mm	do 1500 mm	brillant	transparent	Z	7 487 Kč
CI BAE	do 1000 mm	do 1500 mm	brillant	rauch	Z	8 062 Kč
CI BAE	do 1000 mm	do 1500 mm	brillant	satinato	Z	8 639 Kč



■ CI BAE

univerzální levé a pravé provedení



■ Zdvihový mechanismus pro snadné otevírání

inovovaný vačkový systém otevírání



CI BAF

vanová zástěna oboustranně otevíratelná s pevnou částí

- minimalistický design bez rámu
- univerzální levé / pravé provedení
- oboustranné otevírání



6 mm ESG Bezpečnostní sklo
Transparent



Barva profilu
Brillant

CI BAF (vanová zástěna oboustranně otevíratelná)

typ	objednací číslo	instalační rozměr (y)	výška (h)	šířka (c)	šířka (s)	profil	výplň	způsob dodání	CENA bez DPH
CI BAF/1100	CI BAF 110150 VPE	1090-1115	1523*	570	420-445	brillant	transparent	0	8 896 Kč



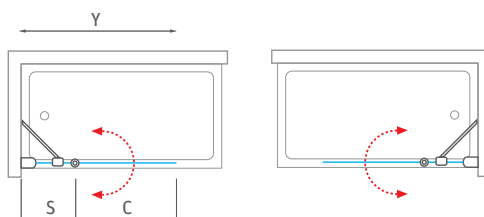
h* - výška sprchového koutu včetně kotvicích elementů

CI BAF (atypické provedení)

typ	šířka (y)	výška (h)	profil	výplň	způsob dodání	CENA bez DPH
CI BAF	do 1800 mm	do 1500 mm	brillant	transparent	Z	12 194 Kč
CI BAF	do 1800 mm	do 1500 mm	brillant	rauch	Z	13 131 Kč
CI BAF	do 1800 mm	do 1500 mm	brillant	satinato	Z	14 070 Kč



- **CI BAF**
univerzální levé a pravé provedení



- Stabilní vzpěra pevné části

Vanové zástěny

praktický doplněk

kvalitní zpracování
do posledního detailu



CI 2PL / CI 2PR

vanová zástěna sklápěcí
s otočným stěnovým systémem

- profil s kvalitním zdvihovým mechanismem pro snadné otevírání
- dveřní panty jsou na vnitřní straně zapuštěny v jedné rovině se sklem pro větší pohodlí při čištění
- úprava skla RothETC proti vodnímu kameni



6 mm ESG Bezpečnostní sklo
Transparent



Barva profilu
Brillant

CI 2PL / CI 2PR (vanová zástěna sklápěcí)



typ	objednací číslo	instalační rozměr (y)	výška (h)	šířka (c1)	šířka (c2)	profil	výplň	způsob dodání	CENA bez DPH
CI 2PL/1000	CI 2PL 100150 VPE	980-1005	1502*	446	459	brillant	transparent	0	11 554 Kč
CI 2PL/1200	CI 2PL 120150 VPE	1180-1205	1502*	546	559	brillant	transparent	0	12 035 Kč
CI 2PR/1000	CI 2PR 100150 VPE	980-1005	1502*	446	459	brillant	transparent	0	11 554 Kč
CI 2PR/1200	CI 2PR 120150 VPE	1180-1205	1502*	546	559	brillant	transparent	0	12 035 Kč

h* - výška sprchového koutu včetně kotvicích elementů

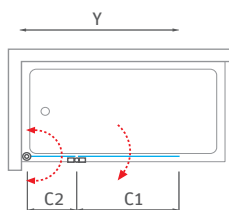
CI 2PL / CI 2PR (atypické provedení)

typ	šířka (y)	výška (h)	profil	výplň	způsob dodání	CENA bez DPH
CI 2PL / CI 2PR	do 1600 mm	do 1500 mm	brillant	transparent	Z	15 646 Kč
CI 2PL / CI 2PR	do 1600 mm	do 1500 mm	brillant	rauch	Z	16 849 Kč
CI 2PL / CI 2PR	do 1600 mm	do 1500 mm	brillant	satínato	Z	18 054 Kč

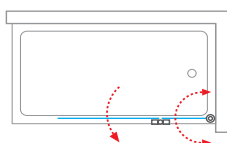


■ Designový pant v povrchové úpravě chrom

■ CI 2PL



■ CI 2PR





Vyberte si do své koupelny tu pravou **vanovou zástěnu**, díky které při sprchování nedopadne na zem už ani kapka navíc. Vanová zástěna je ideálním řešením v koupelně, pokud používáte svou vanu i na sprchování. Zástěny Roth z bezpečnostního skla jsou nejen praktické, ale navíc designově provedené. Zvolit můžete také z mnoha typů, například s posuvnými dveřmi a pevnou boční stěnou nebo oboustranně otevíratelnou.



Vanové zástěny

praktický doplněk

praktické řešení
pro komfortní relax



TZVL2 / TZVP2

vanová zástěna sklápěcí
s otočným stěnovým systémem

- profil s kvalitním zdvihovým mechanismem pro snadné otevírání
- úprava skla RothETC proti vodnímu kameni
- dveřní panty jsou na vnitřní straně zapuštěny v jedné rovině se sklem, pro větší pohodlí při čištění



6 mm ESG Bezpečnostní sklo
Transparent 02



Barva profilu
Brillant 00



TZVL2 / TZVP2 (vanová zástěna sklápěcí)

typ	objednací číslo	instalační rozměr (y)	výška (h)	šířka (c1)	šířka (c2)	profil	výplň	způsob dodání	CENA bez DPH
TZVL2/1000	742-100000L-00-02	990-1005	1400*	520	420	brillant	transparent	0	14 330 Kč
TZVP2/1000	742-100000P-00-02	990-1005	1400*	520	420	brillant	transparent	0	14 330 Kč
TZVL2/1100	742-110000L-00-02	1090-1105	1400*	570	470	brillant	transparent	0	15 192 Kč
TZVP2/1100	742-110000P-00-02	1090-1105	1400*	570	470	brillant	transparent	0	15 192 Kč
TZVL2/1200	742-120000L-00-02	1190-1205	1400*	620	520	brillant	transparent	0	16 162 Kč
TZVP2/1200	742-120000P-00-02	1190-1205	1400*	620	520	brillant	transparent	0	16 162 Kč

h* - výška zástěny včetně kotvících elementů

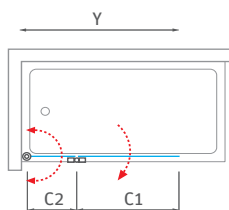
TZVL2 / TZVP2 (atypické provedení)

typ	šířka (y)	výška (h)	profil	výplň	způsob dodání	CENA bez DPH
TZVL(P)2	do 1600 mm	do 1500 mm	brillant	transparent	Z	21 011 Kč
TZVL(P)2	do 1600 mm	do 1500 mm	brillant	chinchilla	Z	22 627 Kč
TZVL(P)2	do 1600 mm	do 1500 mm	brillant	rauch	Z	22 627 Kč
TZVL(P)2	do 1600 mm	do 1500 mm	brillant	satínato	Z	24 244 Kč

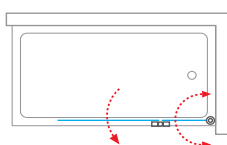


- Dveřní panty v povrchové úpravě chrom

■ TZVL2



■ TZVP2



stabilita
snadná údržba



TV2

vanová zástěna oboustranně
otevratelná s pevnou částí

- minimalistický design bez rámu
- bezpečnostní sklo s úpravou RothETC
- oboustranně otevratelná



6 mm ESG Bezpečnostní sklo
Transparent 02



Barva profilu
Brillant 00

TV2 (vanová zástěna oboustranně otevratelná)									
typ	objednací číslo	instalační rozměr (y)	výška (h)	šířka (c)	šířka (s)	profil	výplň	způsob dodání	CENA bez DPH
TV2	732-9700000-00-02	970-980	1427*	540	430	brillant	transparent	S	8 940 Kč

h* - výška zástěny včetně kotvících elementů



TV2 (atypické provedení)

typ	šířka (y)	výška (h)	profil	výplň	způsob dodání	CENA bez DPH
TV2	do 1800 mm	do 1500 mm	brillant	transparent	Z	11 622 Kč
TV2	do 1800 mm	do 1500 mm	brillant	chinchilla	Z	12 516 Kč
TV2	do 1800 mm	do 1500 mm	brillant	rauch	Z	12 516 Kč
TV2	do 1800 mm	do 1500 mm	brillant	satinato	Z	13 700 Kč



- TV2 - univerzální levé a pravé provedení



- Zdvihový mechanismus pro snadné otevírání

Vanové zástěny

praktický doplněk

jednoduchá linie
v elegantním pojetí



TV1

vanová zástěna oboustranně otevíratelná

- elegantní bezrámové provedení
- úprava skla RothETC proti vodnímu kameni
- prodloužená záruka 5let
- univerzální levé / pravé provedení



6 mm ESG Bezpečnostní sklo
Transparent 02



Barva profilu
Brillant 00 / Stříbro (elox) 01

TV1 (vanová zástěna oboustranně otevíratelná)								
typ	objednávací číslo	instalační rozměr (y)	výška (h)	šířka (c)	profil	výplň	způsob dodání	CENA bez DPH
TV1/700	706-7000000-00-02	670-685	1400	620	brillant	transparent	S	7 645 Kč
TV1/700	706-7000000-01-02	670-685	1400	620	stříbro	transparent	S	6 568 Kč
TV1/750	706-7500000-00-02	720-735	1400	670	brillant	transparent	S	7 968 Kč
TV1/750	706-7500000-01-02	720-735	1400	670	stříbro	transparent	S	6 783 Kč
TV1/800	706-8000000-00-02	770-785	1400	720	brillant	transparent	S	8 291 Kč
TV1/800	706-8000000-01-02	770-785	1400	720	stříbro	transparent	S	6 999 Kč

h* - výška zástěny včetně kotvících elementů



TV1 (atypické provedení)						
typ	šířka (y)	výška (h)	profil	výplň	způsob dodání	CENA bez DPH
TV1	do 1000 mm	do 1600 mm	stříbro / brillant	transparent	Z	10 778 Kč
TV1	do 1000 mm	do 1600 mm	stříbro / brillant	chinchilla*	Z	11 608 Kč
TV1	do 1000 mm	do 1600 mm	stříbro / brillant	rauch	Z	11 608 Kč
TV1	do 1000 mm	do 1600 mm	stříbro / brillant	satinato*	Z	12 438 Kč

* v provedení CHINCHILLA a SATINATO je nutno rozlišovat levé a pravé provedení



■ TV1 - univerzální levé a pravé provedení



■ Madlo v povrchové úpravě chrom

designové a funkční
řešení do každé koupelny



SWING

vanová zástěna oboustranně otevíratelná

- designová bezrámová zástěna
- bezpečnostní sklo s úpravou RothETC
- zdvihový mechanismus



6 mm ESG Bezpečnostní sklo
Transparent 02



Barva profilu
Brillant 00 / Stříbro (elox) 01

SWING (vanová zástěna oboustranně otevíratelná)

typ	objednací číslo	instalační rozměr (y)	výška (h)	šířka (c1)	profil	výplň	způsob dodání	CENA bez DPH
SWING/850	657-8500000-00-02	855-870	1400	805	brillant	transparent	S	8 076 Kč
SWING/850	657-8500000-01-02	855-870	1400	805	stříbro	transparent	S	6 783 Kč

h* - výška zástěny včetně kotvících elementů



- Oboustranné otevírání zástěny šetří místo

- **SWING** - univerzální levé a pravé provedení



Vanové zástěny praktický doplněk

zaměřeno na detail
a dokonalost



SCREEN MINI

vanová zástěna oboustranně otevíratelná

- profil s kvalitním zdvihovým mechanismem pro snadné otevírání
- úprava skla RothETC proti vodnímu kamení
- prodloužená záruka 5 let



8 mm ESG Bezpečnostní sklo
Transparent 02



Barva profilu
Brillant 00

SCREEN MINI (vanová zástěna oboustranně otevíratelná)

typ	objednací číslo	instalační rozměr (y)	výška (h)	šířka (c)	profil	výplň	způsob dodání	CENA bez DPH
SCREEN MINI	217-7000000-00-09	660	1 400	635	brillant	transparent	S	5 919 Kč



- Kvalitní leštěné panty pro lepší stabilitu



- SCREEN MINI - univerzální levé a pravé provedení



řešení pro vaši koupelnu v jednoduché linii



PXV1

vanová zástěna pevná

- bezpečnostní sklo s úpravou RothETC
- vzpěra v povrchové úpravě chrom
- prodloužená záruka 5 let



6 mm ESG Bezpečnostní sklo
Transparent 02



Barva profilu
Brillant 00

PXV1 (vanová zástěna pevná)

typ	objednáací číslo	instalační rozměr (y)	výška (h)	šířka (c)	profil	výplň	způsob dodání	CENA bez DPH
PXV1/700	453-7000000-00-02	635-660	1517*	—	brillant	transparent	S	6 999 Kč
PXV1/750	453-7500000-00-02	685-710	1517*	—	brillant	transparent	S	7 213 Kč
PXV1/800	453-8000000-00-02	735-760	1517*	—	brillant	transparent	0	7 429 Kč

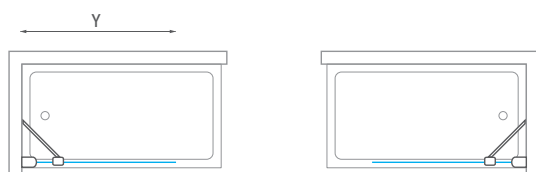
h* - výška zástěny včetně kotvících elementů



PXV1 (atypické provedení)

typ	šířka (y)	výška (h)	profil	výplň	způsob dodání	CENA bez DPH
PXV1	do 1200 mm	do 1500 mm	brillant	transparent	Z	9 658 Kč

- **PXV1** - univerzální levé a pravé provedení



- Vzpěra v povrchové úpravě chrom zajistí dokonalou stabilitu

Vanové zástěny

praktický doplněk

precizní zpracování
mysl pro detail



PXV2L / PXV2P

vanová zástěna s posuvnými dveřmi

- hliníkové profily a ložiskové pojezdy
- povrchová úprava skla RothETC
- možnosti instalace:
na stěnu / do rohu / do niky



6 mm ESG Bezpečnostní sklo
Transparent 02



Barva profilu
Brillant 00



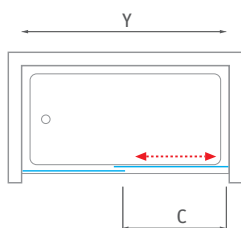
PXV2L / PXV2P (vanová zástěna s posuvnými dveřmi)

typ	objednací číslo	instalační rozměr (y)	výška (h)	vstupní otvor (c)	profil	výplň	způsob dodání	CENA bez DPH
PXV2L/1500	451-150000L-00-02	1480-1530	1500	600	brillant	transparent	0	15 947 Kč
PXV2P/1500	451-150000P-00-02	1480-1530	1500	600	brillant	transparent	0	15 947 Kč
PXV2L/1600	451-160000L-00-02	1580-1630	1500	650	brillant	transparent	0	16 702 Kč
PXV2P/1600	451-160000P-00-02	1580-1630	1500	650	brillant	transparent	0	16 702 Kč
PXV2L/1700	451-170000L-00-02	1680-1730	1500	700	brillant	transparent	0	17 242 Kč
PXV2P/1700	451-170000P-00-02	1680-1730	1500	700	brillant	transparent	0	17 242 Kč
PXV2L/1800	451-180000L-00-02	1780-1830	1500	750	brillant	transparent	0	17 672 Kč
PXV2P/1800	451-180000P-00-02	1780-1830	1500	750	brillant	transparent	0	17 672 Kč

PXV2L / PXV2P (atypické provedení)

typ	šířka (y)	výška (h)	profil	výplň	způsob dodání	CENA bez DPH
PXV2L(P)2	do 1800 mm	do 1500 mm	brillant	transparent	Z	22 974 Kč

■ PXV2L



■ PXV2P



- Multifunkční držák ručníků na pevném skle

funkčnost a originalita
pro každého



PXVB

boční stěna vanová k PXV2L / PXV2P

- bezpečnostní sklo s úpravou RothETC
- standardní výška 1 500 mm



6 mm ESG Bezpečnostní sklo
Transparent 02



Barva profilu
Brillant 00

PXVB (boční stěna)

typ	objednací číslo	instalační rozměr (y)	výška (h)	profil	výplň	způsob dodání	CENA bez DPH
PXVB/700	452-7000000-00-02	680-705	1500	brillant	transparent	0	6 459 Kč
PXVB/750	452-7500000-00-02	730-755	1500	brillant	transparent	0	6 783 Kč
PXVB/800	452-8000000-00-02	780-805	1500	brillant	transparent	0	6 999 Kč

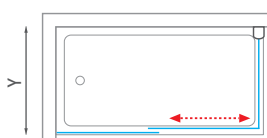


PXVB (atypické provedení)

typ	šířka (y)	výška (h)	profil	výplň	způsob dodání	CENA bez DPH
PXVB	do 900 mm	do 1500 mm	brillant	transparent	Z	9 099 Kč

- **PXVB** - univerzální levé a pravé provedení

■ PXV2L + PXVB



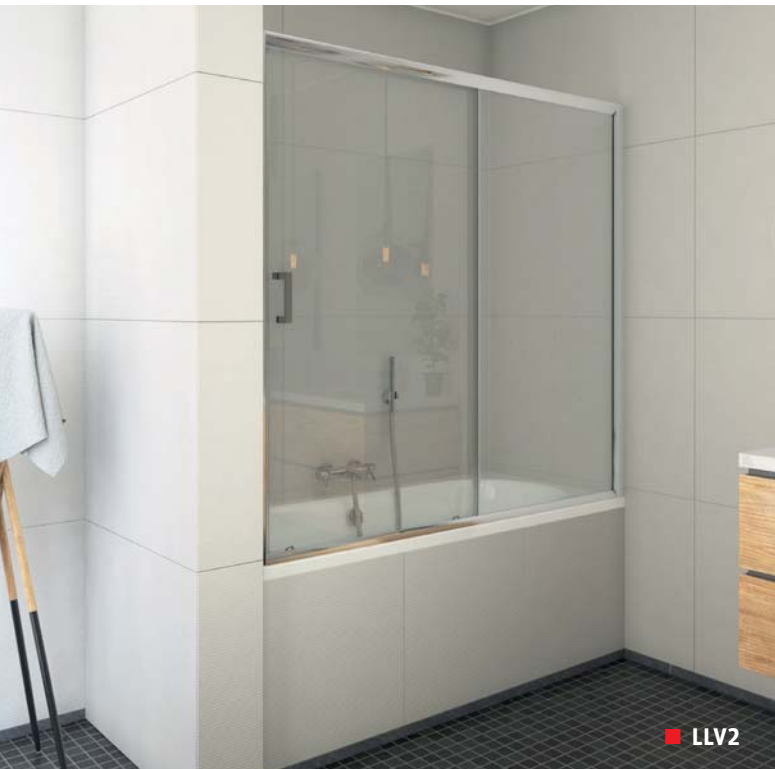
■ PXVB + PXV2L + PXVB



Vanové zástěny

praktický doplněk

leštěné profily
kvalitní pojezdy



LLV2

vanová zástěna s posuvnými dveřmi

- hliníkové profily a ložiskové pojezdy
- povrchová úprava skla RothETC
- možnosti instalace:
na stěnu / do rohu / do niky



5 + 4 mm ESG Bezpečnostní sklo
Transparent 02
5 mm dveřní sklo + 4 mm pevné sklo



Barva profilu
Brillant 00

LLV2 (vanová zástěna s posuvnými dveřmi)

typ	objednací číslo	instalační rozměr (y)	výška (h)	vstupní otvor (c)	profil	výplň	způsob dodání	CENA bez DPH
LLV2/1200	572-1200000-00-02	1170-1205	1500	485	brillant	transparent	S	7 860 Kč
LLV2/1400	572-1400000-00-02	1370-1405	1500	585	brillant	transparent	S	8 723 Kč
LLV2/1500	572-1500000-00-02	1470-1505	1500	685	brillant	transparent	S	9 262 Kč
LLV2/1600	572-1600000-00-02	1570-1605	1500	685	brillant	transparent	S	9 585 Kč

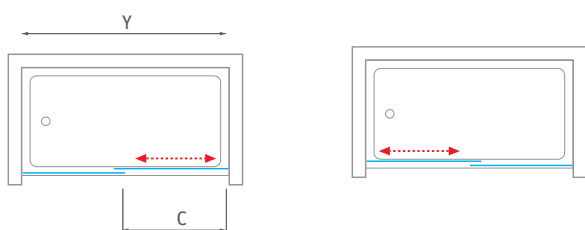


LLV2 (atypické provedení)

typ	šířka (y)	výška (h)	profil	výplň	způsob dodání	CENA bez DPH
LLV2	do 1800 mm	do 1500 mm	brillant	transparent	Z	12 460 Kč



- LLV2 - univerzální levé a pravé provedení



- Masivní madlo z leštěné nerez oceli podtrhuje decentní design produktů této série

technické řešení podtrhující styl



■ LLV2 + LLVB

LLVB

boční stěna vanová k LLV2

- bezpečnostní sklo s úpravou RothETC
- standardní výška 1 500 mm



4 mm ESG Bezpečnostní sklo
Transparent 02



Barva profilu
Brillant 00

LLVB (boční stěna)

typ	objednací číslo	instalační rozměr (y)	výška (h)	profil	výplň	způsob dodání	CENA bez DPH
LLVB/700	573-7000000-00-02	679-705	1500	brillant	transparent	S	3 762 Kč
LLVB/750	573-7500000-00-02	729-755	1500	brillant	transparent	S	3 870 Kč
LLVB/800	573-8000000-00-02	779-805	1500	brillant	transparent	S	4 087 Kč
LLVB/900	573-9000000-00-02	879-905	1500	brillant	transparent	S	4 195 Kč

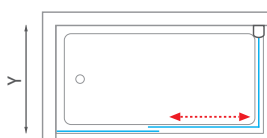


LLVB (atypické provedení)

typ	šířka (y)	výška (h)	profil	výplň	způsob dodání	CENA bez DPH
LLVB	do 900 mm	do 1500 mm	brillant	transparent	Z	5 453 Kč

- LLVB - univerzální levé a pravé provedení

■ LLV2 + LLVB



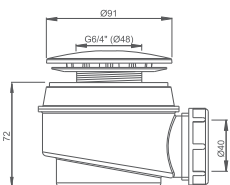
■ LLVB + LLV2 + LLVB



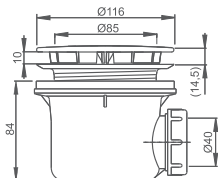
■ LLVB + LLV2 + LLVB

Příslušenství pro vaničky a vany

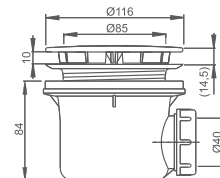
Vaničkové sifony



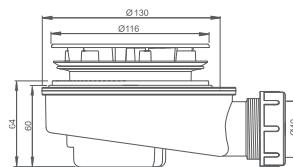
■ chrom plast Ø 50/60



■ chrom plast Ø 90



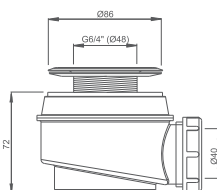
■ kov lux Ø 90



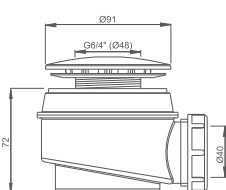
■ snížený chrom plast Ø 90

Vaničkové sifony

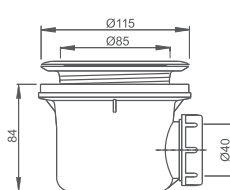
typ	objednáací číslo	způsob dodání	CENA bez DPH
SIFON VANIČKOVÝ - CHROM PLAST Ø 50/60	8100002	S	334 Kč
SIFON VANIČKOVÝ - CHROM PLAST Ø 90	8100016	S	446 Kč
SIFON VANIČKOVÝ - KOV LUX Ø 90	8100021	S	622 Kč
SIFON VANIČKOVÝ SNÍŽENÝ - CHROM PLAST Ø 90	8100034	S	466 Kč
SIFON VANIČKOVÝ - NEREZ MŘÍŽKA Ø 50/60	8100000	S	242 Kč
SIFON VANIČKOVÝ - BÍLÝ PLAST Ø 50/60	8100001	S	246 Kč
SIFON VANIČKOVÝ - NEREZ MŘÍŽKA Ø 90	8100014	S	343 Kč
SIFON VANIČKOVÝ - BÍLÝ PLAST Ø 90	8100015	S	363 Kč



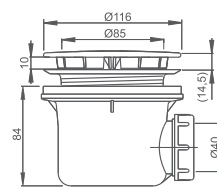
■ nerez mřížka Ø 50/60



■ bílý plast Ø 50/60

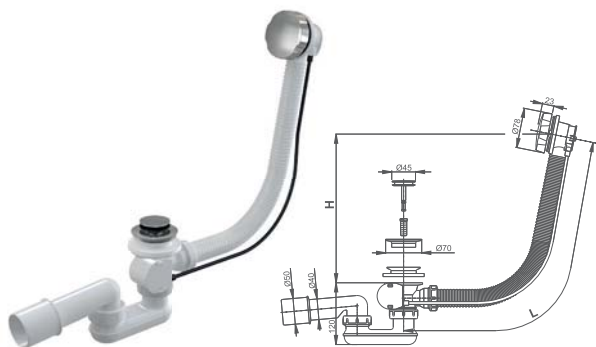


■ nerez mřížka Ø 90

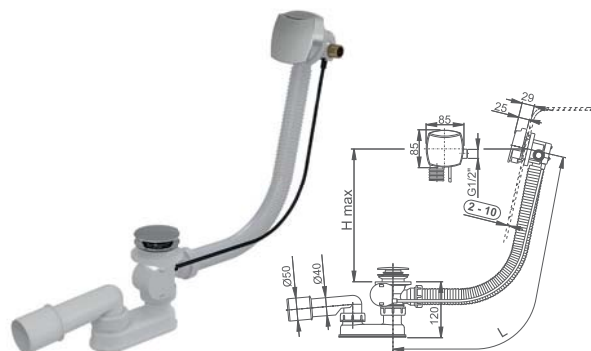


■ bílý plast Ø 90

Vanové sifony



■ sifon vanový automat



■ sifon vanový s napouštěním přepadem

Vanové sifony			
typ	objednací číslo	způsob dodání	CENA bez DPH
SIFON VANOVÝ KOMPLET KOV (L=570 mm)	8100011	S	705 Kč
SIFON VANOVÝ S NAPOUŠTĚNÍM PŘEPADEM (L=570 mm)	8100022	S	2 530 Kč

Nohy k vanám EXCLUSIVE

Pro snadné ustavení vany doporučujeme použít nohy k vanám EXCLUSIVE. Tento podpůrný element zajišťuje snadný způsob vyrovnání vany do roviny před jejím podezděním a obložením. Součástí nožiček je sada úchytů pro přichycení vany ke stěně.

Nastavitelnost nožek 12–18 cm



Nohy k vanám

typ	objednací číslo	způsob dodání	CENA bez DPH
NOHY K VANÁM EXCLUSIVE	5139300	S	758 Kč

Montážní sada k vaničkám

Výrobce doporučený systém utěsnění vaničky.

OBSAH BALENÍ: silikonový tmel PROFI – 310 ml
krycí lišta 2×100 cm
samolepící molitanový pásek
montážní návod



Montážní sada

typ	objednací číslo	způsob dodání	CENA bez DPH
MONTÁŽNÍ SADA K VANIČKÁM	8010142	S	539 Kč

Speciální přípravky k údržbě povrchů

Doporučené prostředky pro čištění a obnovu povrchu sprchových vaniček a van s ohledem na jejich materiál
SOLID SURFACE CLEANER - určen pro vaničky a vany z litého mramoru
ACRYLIC CLEANER - určen pro vany a vaničky z akrylátu

OBJEM BALENÍ: 500 ml



Přípravky k údržbě vaniček a van

typ	objednací číslo	způsob dodání	CENA bez DPH
SOLID SURFACE CLEANER	5139820	S	472 Kč
ACRYLIC CLEANER	5139830	S	472 Kč

Project Line projektové řešení

inspirace pro nevšední
řešení sprchového prostoru

EI TWF

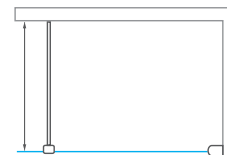
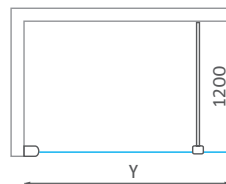
velkoprostorová bezrámová sprchová zástěna



6 mm ESG Bezpečnostní sklo
Transparent



Barva profilu
Brillant



■ Univerzální levé a pravé provedení

EI TWF (velkoprostorová bezrámová sprchová zástěna)

typ	objednáací číslo	instalační rozměr (y)	výška (h)	vstupní otvor (c)	profil	výplň	způsob dodání	CENA bez DPH
EI TWF/800	EI TWF 08020 VPE	770-790	2007*	—	brillant	transparent	S	6 053 Kč
EI TWF/900	EI TWF 09020 VPE	870-890	2007*	—	brillant	transparent	S	6 403 Kč
EI TWF/1000	EI TWF 10020 VPE	970-990	2007*	—	brillant	transparent	S	6 753 Kč
EI TWF/1200	EI TWF 12020 VPE	1170-1190	2007*	—	brillant	transparent	S	7 337 Kč
EI TWF/1400	EI TWF 14020 VPE	1370-1390	2007*	—	brillant	transparent	S	8 037 Kč

h* - výška sprchového koutu včetně kotvicích elementů



■ Vzpěra v provedení Chrom / Brillant
(délka až 1 200 mm)



■ Flexibilní vzpěra umožňuje nastavení
různých úhlů a řeší i případné nerovnosti stěn

■ EI TWF

EI TWA

sklopná část k produktu EI TWF



■ TWF + TWA

krátká sklopná část slouží jako clona proti rozstříku vody



■ TWF + TWA

EI TWP

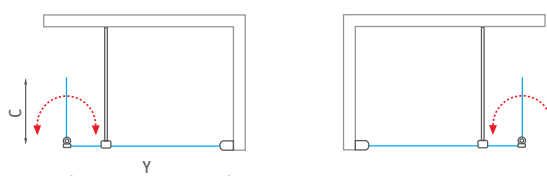
teleskopická vzpěra pro uchycení do stropu



■ TWF + TWP

- teleskopický stabilizační prvek namontovaný na strop určený pro sprchovou zástěnu EI TWF - maximální výška vzpěry 3 000 mm

- EI TWF + EI TWA - univerzální levé a pravé provedení



6 mm ESG Bezpečnostní sklo
Transparent



Barva profilu
Brillant

EI TWF / EI TWP

typ	objednací číslo	instalační rozměr (c)	výška (h)	profil	výplň	způsob dodání	CENA bez DPH
EI TWA/400	EI TWA 04020 VPE	390	2000	brillant	transparent	S	4 247 Kč
EI TWP	EI TWP 3000 VE	—	max 3000 mm	brillant	—	S	1 843 Kč



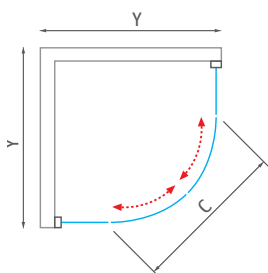
Teleskopickou vzpěru EI TWP lze použít i pro samostatně stojící boční stěny s 6 mm bezpečnostním sklem - doporučujeme tedy v kombinaci s produkty: TBD, TBS, GBL(P), PXV1

Project Line

projektové řešení

HOUSTON NEO

čtvrtkruhový sprchový kout
s dvoudílnými posuvnými dveřmi



PORTLAND NEO

čtvrtkruhový sprchový kout
s dvoudílnými posuvnými dveřmi ke kombinaci
s vaničkou SEMIDEEP NEO nebo VIKI LUX

- R - standardní rádius R550
- Ložiskové pojezdy se spodním odklápěním



4 mm ESG Bezpečnostní sklo
Matt Glass



Barva profilu
Brillant



HOUSTON NEO / PORTLAND NEO

typ	objednací číslo	instalační rozměr (y)	výška (h)	vstupní otvor (c)	profil	výplň	způsob dodání	CENA bez DPH
HOUSTON NEO 800	N0648	780-790	1900	420	brillant	matt glass	S	6 105 Kč
HOUSTON NEO 900	N0649	880-890	1900	550	brillant	matt glass	S	6 213 Kč
PORTLAND NEO 800	N0656	780-790	1650	420	brillant	matt glass	S	5 999 Kč
PORTLAND NEO 900	N0657	880-890	1650	550	brillant	matt glass	S	6 535 Kč

ORLANDO NEO

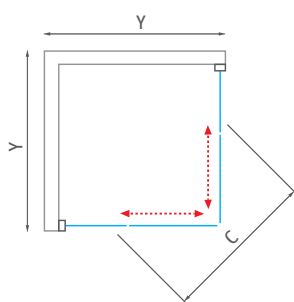
čtvercový sprchový kout s posuvnými dveřmi



4 mm ESG Bezpečnostní sklo
Matt Glass



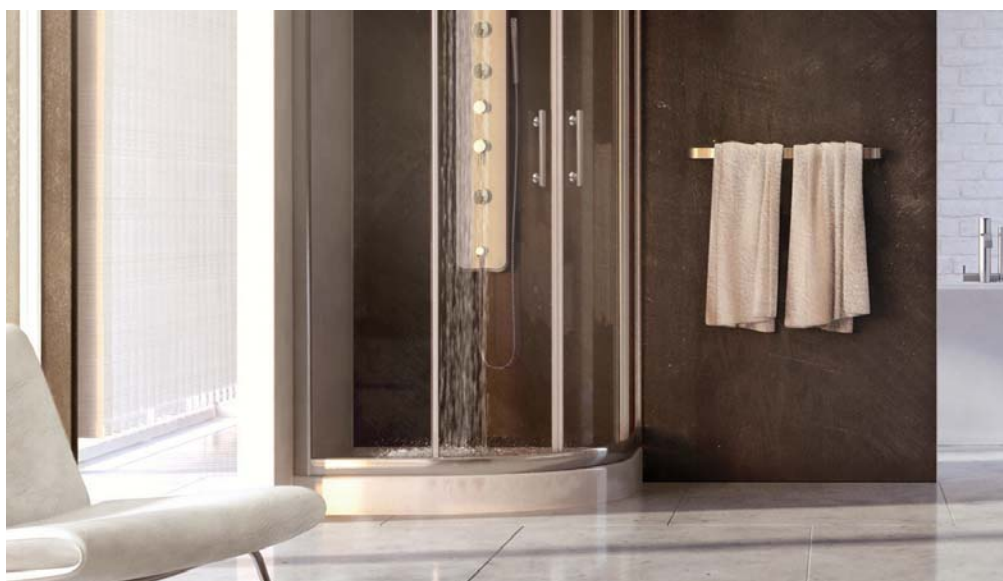
Barva profilu
Brillant



ORLANDO NEO

typ	objednací číslo	instalační rozměr (y)	výška (h)	vstupní otvor (c)	profil	výplň	způsob dodání	CENA bez DPH
ORLANDO NEO 800	N0654	780–790	1900	415	brillant	matt glass	S	5 999 Kč
ORLANDO NEO 900	N0655	880–890	1900	485	brillant	matt glass	S	6 320 Kč

■ Ložiskové pojezdy se spodním odklápěním



Project Line

projektové řešení

AUSTIN

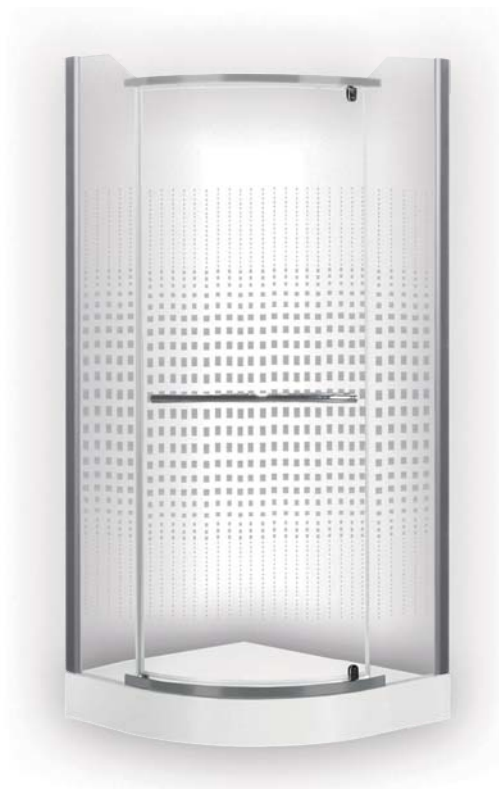
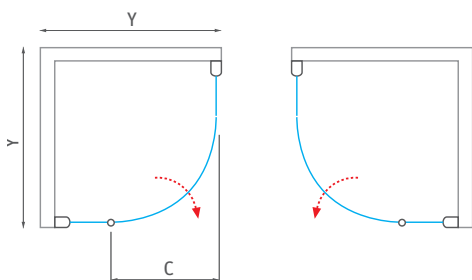
čtvrtkruhový sprchový kout
s jednokřídlými otevíracími dveřmi



6 mm ESG Bezpečnostní sklo
Potisk



Barva profilu
Stříbro



DENVER

čtvrtkruhový sprchový kout
s jednokřídlými otevíracími dveřmi

- R - standardní rádius R550
- Univerzální levé a pravé provedení



6 mm ESG Bezpečnostní sklo
Rauch



Barva profilu
Stříbro



AUSTIN / DENVER

typ	objednáací číslo	instalační rozměr (y)	výška (h)	vstupní otvor (c)	profil	výplň	způsob dodání	CENA bez DPH
AUSTIN 800	N0128	780-800	1950	590	stříbro	potisk	S	9 003 Kč
AUSTIN 900	N0018	880-900	1950	590	stříbro	potisk	S	9 647 Kč
DENVER 800	N0268	780-800	1950	590	stříbro	rauch	S	9 217 Kč
DENVER 900	N0269	880-900	1950	590	stříbro	rauch	S	9 969 Kč

LD3 / LSB

sprchové dveře posuvné pro instalaci do niky
nebo pro kombinaci s boční stěnou LSB

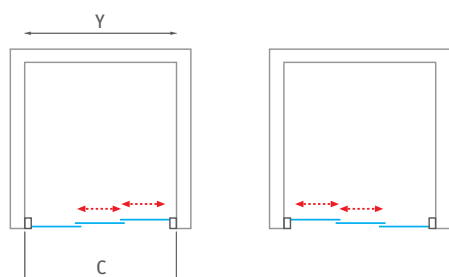


3 mm ESG Bezpečnostní sklo
Grape 11
3 mm polystyrol **Damp 04**



Barva profilu
Bílá 04

■ **LD3** - univerzální levé a pravé provedení



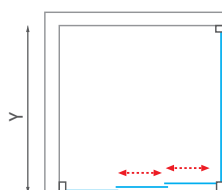
LD3 (posuvné sprchové dveře) / LSB (boční stěna)

typ	objednací číslo	instalační rozměr (y)	výška (h)	vstupní otvor (c)	profil	výplň	způsob dodání	CENA bez DPH
LD3/800	215-8000000-04-04	760-820	1800	400	bílá	damp	S	5 272 Kč
LD3/800	215-8000000-04-11	760-820	1800	400	bílá	grape	S	6 243 Kč
LD3/900	215-9000000-04-04	880-940	1800	480	bílá	damp	S	5 595 Kč
LD3/900	215-9000000-04-11	880-940	1800	480	bílá	grape	S	6 568 Kč
LD3/950	215-9500000-04-04	940-1000	1800	520	bílá	damp	S	5 704 Kč
LD3/950	215-9500000-04-11	940-1000	1800	520	bílá	grape	S	6 783 Kč
LSB/750	216-7500000-04-04	740-800	1800	—	bílá	damp	0	3 655 Kč
LSB/750	216-7500000-04-11	740-800	1800	—	bílá	grape	0	4 625 Kč
LSB/850	216-8500000-04-04	800-860	1800	—	bílá	damp	0	3 870 Kč
LSB/850	216-8500000-04-11	800-860	1800	—	bílá	grape	0	4 949 Kč
LSB/900	216-9000000-04-04	860-920	1800	—	bílá	damp	S	4 195 Kč
LSB/900	216-9000000-04-11	860-920	1800	—	bílá	grape	0	5 166 Kč

* LSB nelze použít jako samostatně stojící stěnu



■ **LD3 + LSB**



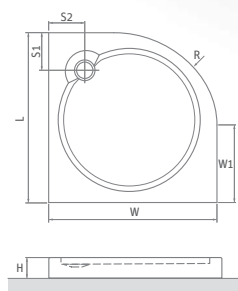
Project Line

projektové řešení

DREAM-P

čtvrtkruhová samonosná sprchová vanička
z koextrudované skořepiny s nosičem GREENSIR

80×80 / 90×90



DREAM-P	L	W	H	S1	S2	W1	R	Ø
800×800	800	800	125	230	170	250	550	60
900×900	900	900	125	230	190	350	550	60



■ vaničky DREAM-P jsou dodávány včetně sifonu

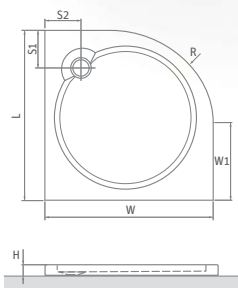
DREAM-P

typ	objednací číslo	rozměr (mm)	způsob dodání	CENA bez DPH
DREAM-P 800	8000099	800×800×125, R550	S	3 614 Kč
DREAM-P 900	8000030	900×900×125, R550	S	3 747 Kč

DREAM FLAT

čtvrtkruhová sprchová vanička z koextrudované
skořepiny s nosičem GREENSIR v provedení FLAT

80×80 / 90×90



DREAM FLAT	L	W	H	S1	S2	W1	R	Ø
800×800	800	800	60	230	170	250	550	60
900×900	900	900	60	230	190	350	550	60



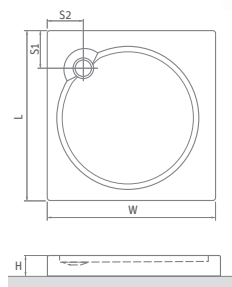
DREAM FLAT

typ	objednací číslo	rozměr (mm)	způsob dodání	CENA bez DPH
DREAM FLAT 800	8000284	800×800×60, R550	S	3 614 Kč
DREAM FLAT 900	8000285	900×900×60, R550	S	3 724 Kč

ALOHA-P

čtvercová samonosná sprchová vanička
z koextrudované skořepiny s nosičem GREENSIR

80×80 / 90×90



■ vaničky ALOHA-P jsou dodávány včetně sifonu

ALOHA-P	L	W	H	S1	S2	Ø
800×800	800	800	125	200	195	60
900×900	900	900	125	185	180	60

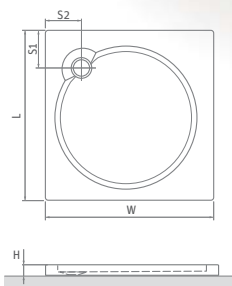
ALOHA-P

typ	objednací číslo	rozměr (mm)	způsob dodání	CENA bez DPH
ALOHA-P 800	8000148	800×800×125	S	3 614 Kč
ALOHA-P 900	8000149	900×900×125	S	3 724 Kč

ALOHA FLAT

čtvercová sprchová vanička z koextrudované skořepiny
s nosičem GREENSIR v provedení FLAT

80×80 / 90×90



ALOHA FLAT	L	W	H	S1	S2	Ø
800×800	800	800	60	200	195	60
900×900	900	900	60	185	180	60

ALOHA FLAT

typ	objednací číslo	rozměr (mm)	způsob dodání	CENA bez DPH
ALOHA FLAT 800	8000282	800×800×60	S	3 614 Kč
ALOHA FLAT 900	8000283	900×900×60	S	3 724 Kč

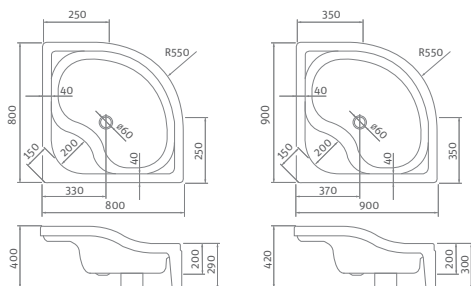
Project Line

projektové řešení

SEMIDEEP NEO

čtvrtkruhová samonosná sprchová vanička polohluboká
vyztužená technologií GREENSIR

80×80 / 90×90



SEMIDEEP NEO

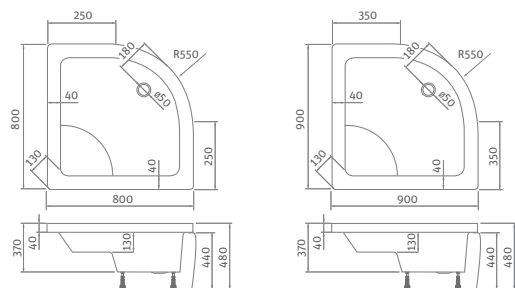
typ	objednáací číslo	rozměr (mm)	popis	způsob dodání	CENA bez DPH
SEMIDEEP NEO 800	8000197	800×800×290	samosoná vanička - monoblok	S	5 480 Kč
SEMIDEEP NEO 900	8000198	900×900×300	samosoná vanička - monoblok	S	5 590 Kč

- Vanička je dodávána jako MONOBLOK (s příchyty ke stěně)
- Vanička SEMIDEEP NEO je dodávána včetně sifonu
- Výška vaničky: 290 (300) mm
- Hloubka vaničky: 200 mm

VIKI LUX

čtvrtkruhová sprchová vanička hluboká
vyztužená technologií GREENSIR

80×80 / 90×90



VIKI LUX

typ	objednáací číslo	rozměr (mm)	popis	způsob dodání	CENA bez DPH
VIKI LUX 800	8000047	800×800×480	hluboká vanička, nastavitelné nožky, odnímatelný panel	S	6 248 Kč
VIKI LUX 900	8000046	900×900×480	hluboká vanička, nastavitelné nožky, odnímatelný panel	S	6 578 Kč
SIFON VIKI	8100009	-	sifon s plastovou zátkou	S	428 Kč
SIFON VIKI LUX	8100033	-	sifon Click Clack - CHROM	S	866 Kč



CLASSIC PRO

obdélníková akrylátová vana

150×70 / 160×70 / 170×70



doporučené
příslušenství nohy
EXCLUSIVE str. 221



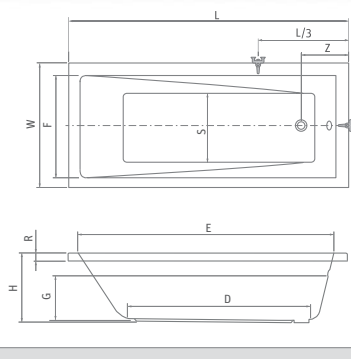
SCREEN, SCREEN PRO



CLASSIC PRO

typ	objednáací číslo	rozměr (mm)	objem (l)	způsob dodání	CENA bez DPH
CLASSIC PRO 150	9040000	1500×695	150	S	4 731 Kč
CLASSIC PRO 160	9050000	1600×695	160	S	4 956 Kč
CLASSIC PRO 170	9060000	1700×700	170	S	5 409 Kč

CLASSIC PRO	L	W	H	G	D	R	S	E	F	Z
1500×695	1500	695	390	295	1080	35	450	1350	555	235
1600×695	1600	695	395	300	1170	35	440	1435	545	230
1700×700	1700	700	390	295	1240	35	420	1540	540	250



TULLIP

asymetrická rohová akrylátová vana

150×100 / 160×100



doporučené
příslušenství nohy
EXCLUSIVE str. 221



PXV1, SCREEN MINI

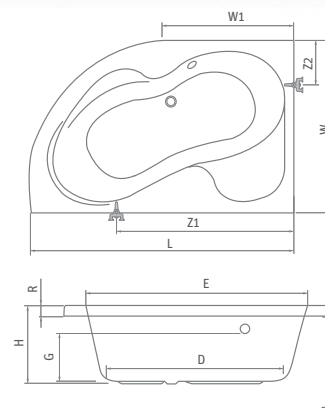


TULLIP

typ	objednáací číslo	rozměr (mm)	objem (l)	způsob dodání	CENA bez DPH
TULLIP 150 (L)	5157000	1500×1000	200	S	7 780 Kč
TULLIP 150 (P)	5158000	1500×1000	200	S	7 780 Kč
TULLIP 160 (L)	5159000	1600×1000	210	S	8 457 Kč
TULLIP 160 (P)	5161000	1600×1000	210	S	8 457 Kč

Čelní PANEL 150 (L)	5157002	výška=570	-	S	4 505 Kč
Čelní PANEL 150 (P)	5157001	výška=570	-	S	4 505 Kč
Čelní PANEL 160 (L)	5159002	výška=570	-	S	4 617 Kč
Čelní PANEL 160 (P)	5159001	výška=570	-	S	4 617 Kč

TULLIP	L	W	H	G	W1	D	R	P	E	Z1	Z2
1500×1000	1500	1000	460	330	700	1100	35	570	1390	1050	350
1600×1000	1600	1000	460	335	700	1200	35	570	1490	1120	350



Project Line

projektové řešení

SCREEN PRO

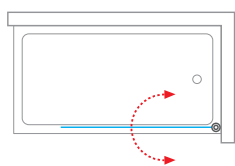
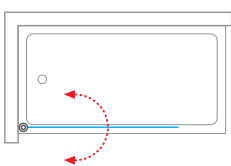
vanová zástěna oboustranně otevíratelná



4 mm ESG Bezpečnostní sklo
Transparent



Barva profilu
Bílá



■ Univerzální levé a pravé provedení



SCREEN PRO

typ	objednáací číslo	instalační rozměr (y)	výška (h)	profil	výplň	způsob dodání	CENA bez DPH
SCREEN PRO	4000688	810	1400	bílá	transparent	S	3 494 Kč

SCREEN

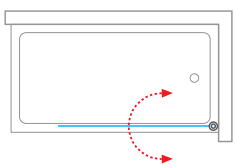
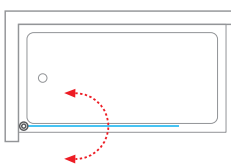
vanová zástěna oboustranně otevíratelná



6 mm ESG Bezpečnostní sklo
Potisk



Barva profilu
Bílá



■ Univerzální levé a pravé provedení



SCREEN

typ	objednáací číslo	instalační rozměr (y)	výška (h)	profil	výplň	způsob dodání	CENA bez DPH
SCREEN	4000222	750	1300	bílá	potisk	S	3 744 Kč

SIMPLE

**základní model
čtvrtkruhového sprchového boxu**



4 mm ESG Bezpečnostní sklo
Transparent



Barva profilu
Bílá

- mechanická páková baterie rozteč 150 mm
- sprchový komplet
- samonosná vanička včetně sifonu
- zadní stěny v barvě Green Satinato

SIMPLE

typ	objednací číslo	rozměry	profil	výplň	způsob dodání	CENA bez DPH
SIMPLE 800	4000248	800×800×2050	bílá	transparent	S	15 226 Kč
SIMPLE 900	4000249	900×900×2050	bílá	transparent	S	16 514 Kč

- Vstupní otvor: 800×800 c=420 mm
900×900 c=510 mm



SIMPLE SQUARE

základní model čtvercového sprchového boxu



4 mm ESG Bezpečnostní sklo
Transparent



Barva profilu
Bílá

- mechanická páková baterie rozteč 150 mm
- sprchový komplet
- samonosná vanička včetně sifonu
- zadní stěny v barvě Green Satinato

SIMPLE SQUARE

typ	objednací číslo	rozměry	profil	výplň	způsob dodání	CENA bez DPH
SIMPLE SQUARE 800	4000692	800×800×2050	bílá	transparent	S	15 226 Kč
SIMPLE SQUARE 900	4000693	900×900×2050	bílá	transparent	S	16 514 Kč

- Vstupní otvor: 800×800 c=380 mm
900×900 c=460 mm



TECHNICKÉ SPECIFIKACE:

rozměr pro napojení odpadu:
rozměr pro napojení baterie:
provozní tlak:

40mm
1/2"
1,8–3 bar



Project Line

projektové řešení

FLORIDA

1020×220

- sprchová souprava, ruční sprcha
- hlavová sprcha, tyč s posuvným držákem

FLORIDA COMBI

1070×220

- sprchová souprava s baterií - rozteč 150 mm
- ruční sprcha, hlavová sprcha
- tyč s posuvným držákem

FLORIDA / FLORIDA COMBI				
typ	objednáací číslo	rozměry	způsob dodání	CENA bez DPH
FLORIDA	4000321	1020×220	0	2 352 Kč
FLORIDA COMBI	4000322	1070×220	0	3 274 Kč



SELMA

1020×221

- sprchová souprava, ruční sprcha
- hlavová sprcha, tyč s posuvným držákem

SELMA COMBI

1070×210

- sprchová souprava s baterií - rozteč 150 mm
- ruční sprcha, hlavová sprcha
- tyč s posuvným držákem

SELMA / SELMA COMBI				
typ	objednáací číslo	rozměry	způsob dodání	CENA bez DPH
SELMA	4000323	1020×210	0	2 144 Kč
SELMA COMBI	4000324	1070×210	0	2 966 Kč

VŠEOBECNÉ INFORMACE

XXX-XXXXXXX-XX-XX

ČÍSLO MODELU	TYP VÝPLNĚ
	BAREVNÉ PROVEDENÍ PROFILU

OBJEDNACÍ ČÍSLO

723-8000000-01-02

sprchový kout	TR2/800
provedení	Stříbro / Transparent

OBCHODNÍ PODMÍNKY

Ceny jsou doporučené maloobchodní bez DPH, stanoveny platným ceníkem pro dané období. Dodací lhůty jsou sjednány individuálně dle jednotlivých obchodních případů. U standardních výrobků jsou dodací lhůty uvedeny pro každý typ v tabulce (viz. vysvětlivky).

Vysvětlivky

Způsob dodání:	
S	zboží SKLADEM - dodání v nejbližším možném termínu
O	zboží na OBJEDNÁVKU - termín dodání by neměl přesáhnout 14 pracovních dnů
Z	zboží na ZAKÁZKU - termín dodání by neměl přesáhnout 30 pracovních dnů

ÚDRŽBA SPRCHOVÝCH KOUTŮ



Sprchové zástěny a sprchovací kabiny standardního provedení slouží v koupelnových prostorách k omezení rozstříkávání vody. Pro správnou funkci a plnou spokojenost zákazníků je nutné výrobky pravidelně udržovat. Údržba sprchových zástěn je

velmi snadná. Sprchové zástěny a kabiny se pohodlně udržují doporučenými čisticími prostředky Roth Czech určenými pro domácnost, které neobsahují abrazivní částice (jako je písek, mletý mramor, apod.). Čisticí prostředky obsahující pevné částice způsobují nenapravitelné poškození nejen na výplních sprchových zástěn, ale také na lakovaných kovových částech. Vyvarujte se také, aby povrch výrobku přišel do styku s koncentrovanými kyselinami, louhy, těkavými látkami (ředidly, alkoholy, acetonem apod.), prostředky s obsahem chlóru, koncentráty vonných esencí do koupele a barvivy.

Vodící části sprchových zástěn a kabin je nutno pravidelně mazat mazacími prostředky odolnými proti vodě (vodní vazelíny nebo běžně používané glycerinové a silikonové krémy). Tento úkon je nutno provádět v závislosti na intenzitě používání a podmínkách, ve kterých je sprchová zástěna nebo kabina používána.

Nejméně však 1× za 2 měsíce.

ÚDRŽBA AKRYLÁTOVÝCH VÝROBKŮ

Materiál, z něhož jsou vyrobeny vany a vaničky, má hladký a lesklý povrch v celé své struktuře a díky tomu nedochází k usazování nečistot, nebo jen velmi zřídka. Doporučuje se po koupeli setřít mokrou houbou či hadříkem za použití běžných čisticích prostředků určených pro domácnost.

Vyvarujte se použití prostředků, které obsahují abrazivní částice. Zabraňte, aby povrch přišel do styku s koncentrovanými kyselinami, chlórem, louhy, těkavými látkami (ředidly, alkoholy, acetonem, apod.), koncentráty vonných esencí do koupele a barvivy. Koupací vany a sprchové vaničky nikdy neusazujte způsobem pevného zazdění, výrobek musí být vyjímatelný (směrem vzhůru) bez násilných stavebních zásahů!!!

KONSTRUKCE SPRCHOVÝCH KOUTŮ

Sprchové kouty a zástěny Roth Czech jsou konstruovány pro běžné užívání. Případné užívání trvale nebo dočasně handicapovanými lidmi je nutné předem konzultovat s výrobcem.

TĚSNOST SPRCHOVÝCH KOUTŮ

Z hlediska těsnosti lze rozdělit výrobky do dvou kategorií těsnosti:



RÁMOVÉ PROVEDENÍ

▪ PROXIMA, LEGA, PROJECT

Roth Czech zaručuje maximální těsnost při běžném používání sprchy a hydromasážního zařízení.



BEZRÁMOVÉ PROVEDENÍ

▪ HITECH NEO, KINEDOOR, WALK IN, ELEGANT NEO, ELEGANT, CARIBA, TOWER, AMBIENT, EXCLUSIVE, LIMAYA

Roth Czech zaručuje dostatečnou těsnost při běžném používání sprchy a hydromasážního zařízení. Negarantuje však průnik vody pokud jsou kritická místa vystavena soustavnému přímému proudu.

Maximální nosnost koupacích van a sprchových vaniček je 0,1kg / 1cm². Pro dokonalé utěsnění doporučujeme použít montážní sadu Roth Czech. Pokud dojde při manipulaci nebo užívání k drobným povrchovým poškozením akrylátu (rýhy, škrábance), vybruste poškozená místa vodovzdorným smírkovým papírem (zrnatosti 1000 a vyšší). Vzniklé matné místo vyleštíte do původního lesku použitím leštidel (k čištění kovů nebo autoleštidla) a měkkého hadříku. Upozornění: Pokud se rozhodnete opravit vanu (vaničku) sami, činíte tak na vlastní zodpovědnost!

Záruční podmínky

I) Záruční doby:

Záruční doby začínají běžet od převzetí věci kupujícím. Má-li koupenou věc uvést do provozu jiný podnikatel než prodávající, začne záruční doba běžet až ode dne uvedení věci do provozu, pokud kupující objednal uvedení do provozu nejpozději do tří týdnů od převzetí věci a řádně a včas poskytl k provedení služby potřebnou součinnost. Na veškeré výrobky společnosti Roth Czech s.r.o. je pro spotřebitele* poskytována základní záruka v délce 2 roky ode dne zakoupení výrobku. Při splnění níže uvedených zvláštních podmínek je pak poskytována rozšířená záruka. Záruční doba se skládá ze zákonné lhůty (2 roky) a případně rozšířené záruční lhůty.

* U vybraných produktů je výrobcem záruka pro kupující, kteří nejsou spotřebitelem, omezena na 6 měsíců a reklamace jsou vyřizovány do 90 dní ode dne uplatnění reklamace. Zákonná práva koncového zákazníka (spotřebitele) tím nejsou nijak dotčena, záruka pro něj platí dle zákona.

II a) Základní záruka - 2 roky:

Nárok na uplatnění záručního plnění (opravy nebo výměny) vadných výrobků na náklady výrobce zaniká v následujících případech:

- pokud není výrobek užíván v souladu s jeho určením
- není-li doložen platný doklad o zakoupení výrobku (zákazník tedy nemá doklad o začátku běhu záruční lhůty)
- při zjištění neodborné montáže
- v případě, že na výrobku byl proveden neoprávněný nebo neodborný zásah majitelem, nebo jinou neoprávněnou osobou
- chybějící nebo nesprávná údržba (viz. „návod k údržbě“)

II b) Rozšířená záruka:

Rozšířenou záruku poskytují Roth Czech s.r.o., pouze na výrobky produktové řady Roth dle skupin výrobků v níže uvedené tabulce. Nárok na uplatnění záručního plnění (opravy nebo výměny) vadných výrobků na náklady výrobce v rámci rozšířené záruky zaniká:

- nebyl-li originální záruční list vyplněn prodejcem a současně odbornou montážní firmou na přední straně
- nebyla-li montáž výrobku provedena autorizovanou montážní firmou* / odbornou montážní firmou (s živnostenským oprávněním)
- nebyla-li během dvouletého užívání provedena „servisní údržba“ od Roth Czech servis nebo autorizované montážní firmy **

* platí pouze pro wellness výrobky. Seznam autorizovaných montážních firem naleznete na www.roth-czech.cz nebo u prodejců

** podmínky servisní údržby a aktuální sazebník servisních úkonů naleznete na www.roth-czech.cz nebo u prodejců.

II c) Podmínky prodloužené záruky:

V rámci prodloužené záruky, nad rámec 24 měsíců od data koupě, má výrobce výlučné právo volby způsobu řešení reklamace a to buď:

- opravou vady
- výměnou vadných dílů
- finančním plněním v odpovídajícím rozsahu a důležitosti předemtné vady, případně jiným způsobem v návaznosti na vzniklou vadu a její závažnost

Prodloužená záruka nepodléhá povinnostem vyplývajícím z Občanského zákoníku. Prodloužená záruka se řídí reklamačním řádem společnosti Roth Czech s.r.o. Rozhodnutí výrobce o způsobu řešení reklamace je pro zákazníka závazné.

Záruka se nevztahuje na

- mechanické poškození výrobku způsobené dopravou, nesprávnou manipulací nebo nesprávným skladováním výrobku, zaviněné prodejcem, instalátérem nebo uživatelem
- vady a škody vzniklé nesprávnou instalací výrobku (v rozporu s montážním návodem, který je součástí výrobku)
- předčasně opotřebením způsobené nesprávnou instalací
- vady vzniklé v důsledku nesprávného užívání výrobku (viz. „popis a účel použití“)
- chybějící nebo nesprávná údržba (viz. „návod k údržbě“)

- poškození vzniklé z důvodu usazování vodního kamene
- závady vzniklé neoprávněným zásahem, chybným zapojením, živelnou pohromou popř. užitím výrobku v nesprávných nebo extrémních podmínkách (např. saunové místnosti, bazény, atd...)
- u sprchových boxů a sprchových setů nesmí provozní tlak vody přesáhnout hodnotu 3 bary. V opačném případě hrozí nebezpečí poškození vodo-instalačních materiálů použitých na výrobku
- výrobce neuznává žádný požadavek náhrady škody, která byla způsobena kupujícím, přepravcem nebo třetí osobou

Upozornění:

Sedátka a madla v hydromasážních boxech nejsou konstrukčně řešena pro osoby se sníženou pohyblivostí ve smyslu normy ES 93/42/EHS pro zdravotnické pomůcky. Tato zařízení slouží pro plně mobilní uživatele, jako podpůrný prostředek.

Životnost spotřebního zboží jako jsou těsnicí komponenty (PVC těsnění), osvětlení, kartuše, termostaty, ložiskové pojezdy, sprchové hadice, ruční sprchy, může být kratší, než záruční doba daná zákonem.

Všechny součástky, které byly namontované při montáži, si zákazník musí vyměnit sám, např. sprchová hadice, pojezdy dveří. V případě nedoložení nabývacích dokladů, se veškeré servisní práce účtují zákazníkovi dle platného sazebníku servisních prací Roth Czech. Sazebník naleznete na www.roth-czech.cz

Záruční doba je pro skupiny výrobků následující:

Výrobky produktové řady Roth Czech:	
sprchové kouty, zástěny - HITECH NEO, KINEDOOR, WALK IN, ELEGANT NEO, ELEGANT, AMBIENT, CARIBA, TOWER, EXCLUSIVE, PROXIMA, LIMAYA, LEGA	2+3 roky
akrylátové vany a vany z litého mramoru	10 let
vaničky samonosné	2 roky
vaničky na podezděnění	10 let
vaničky z litého mramoru	5 let
ostatní (příslušenství, ...)	2 roky
Výrobky produktové řady PROJECT (dřívě SANIPRO):	
komplet sortiment	2 roky

Podmínky servisních prohlídek

Podmínkou pro uplatnění rozšířené záruky u sprchových zástěn je pravidelná servisní údržba přímo od Roth Czech servis nebo autorizované montážní firmy.

Servisní prohlídka musí být provedena minimálně 1x za rok.

SERVISNÍ PROHLÍDKA zahrnuje:

- kontrolu celkového stavu a funkčnosti výrobku
- seřízení / namazání pohyblivých částí výrobku
- kontrolu těsnosti
- v případě zjištění nedostatků vzniklých nesprávnou instalací / chybějící nebo nesprávnou údržbou, návrh na odstranění těchto závad (součástí je i cenová nabídka)
- časová náročnost základní servisní prohlídky by neměla přesáhnout 30 minut

SERVISNÍ PROHLÍDKA nezahrnuje:

- úkony delší než 30 / 60 minut
- použité náhradní díly a další montážní materiál nutný pro odstranění závad vzniklých nesprávnou instalací / chybějící nebo nesprávnou údržbou
- čištění usazenin vodního kamene
- cenu čistících prostředků

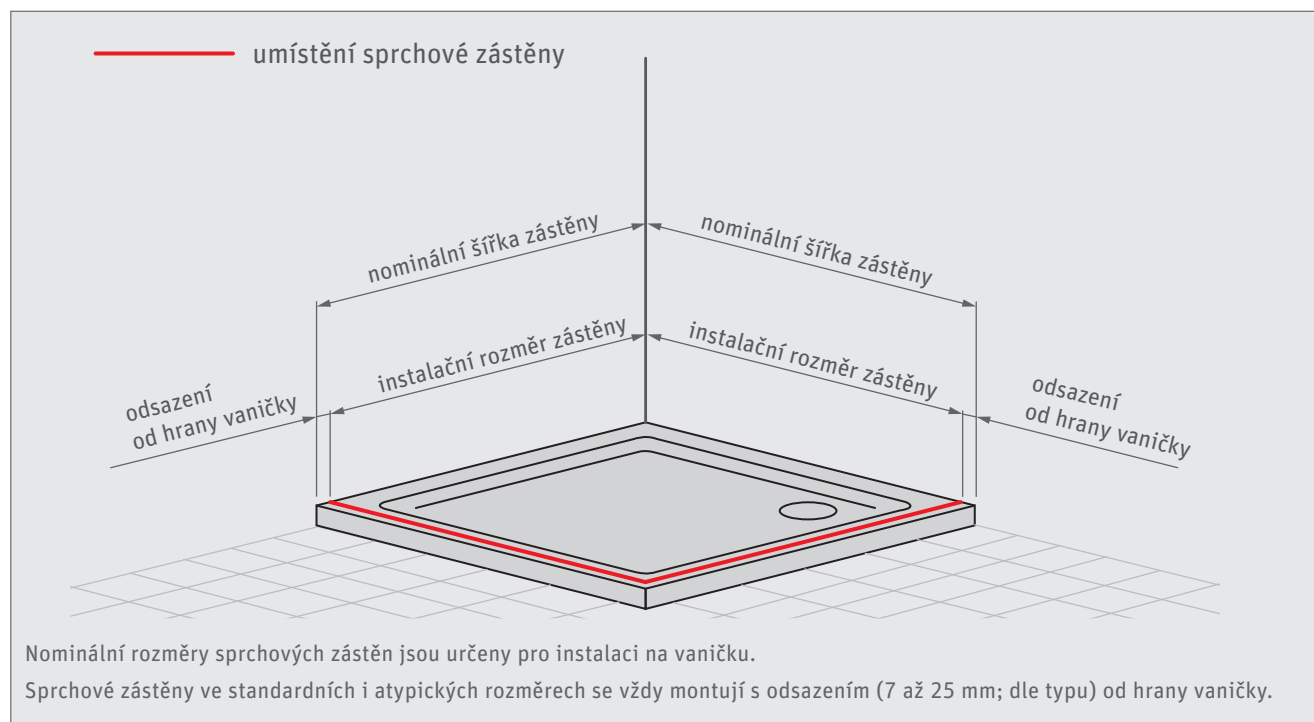
Aktuální sazebník servisních prohlídek a dalších servisních úkonů naleznete u odborných prodejců nebo na www.roth-czech.cz

TECHNICKÉ SPECIFIKACE

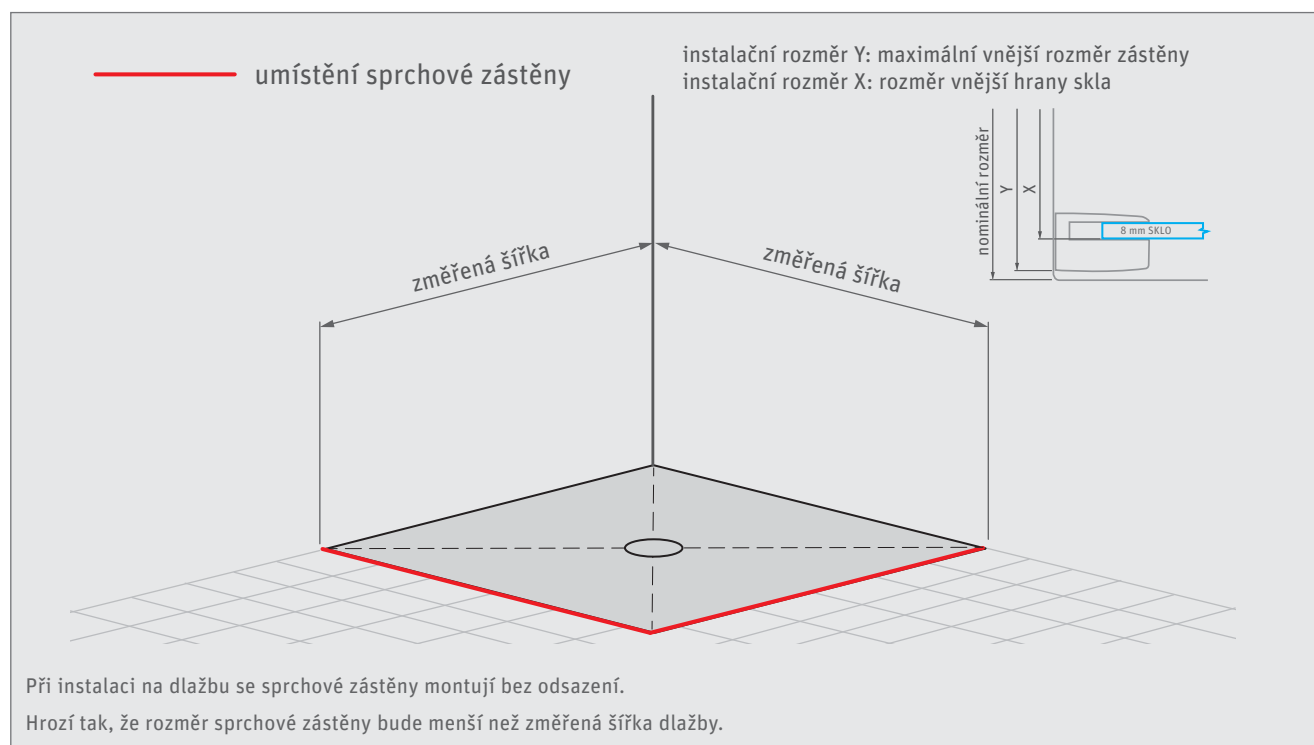
ZPŮSOBY INSTALACE SPRCHOVÝCH ZÁSTĚN

Před instalací sprchového koutu na DLAŽBU je nutné si pečlivě zkontrolovat uvedené rozměry produktů v sekci TECHNICKÉ SPECIFIKACE.

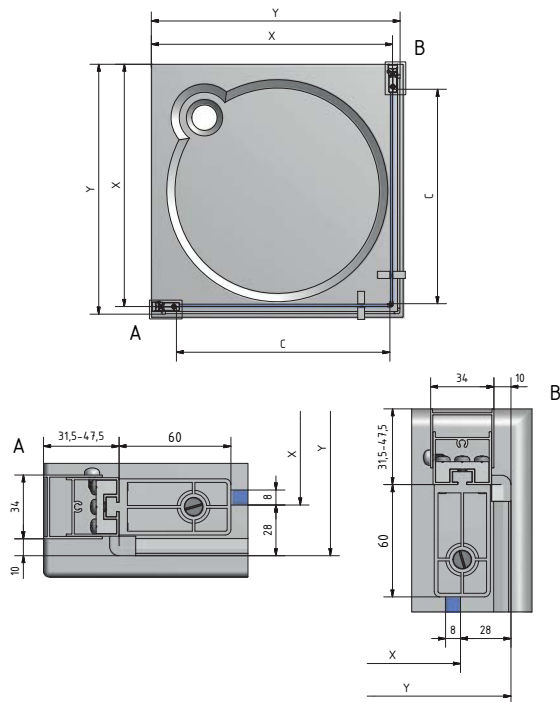
MONTÁŽ NA VANIČKU



MONTÁŽ NA DLAŽBU

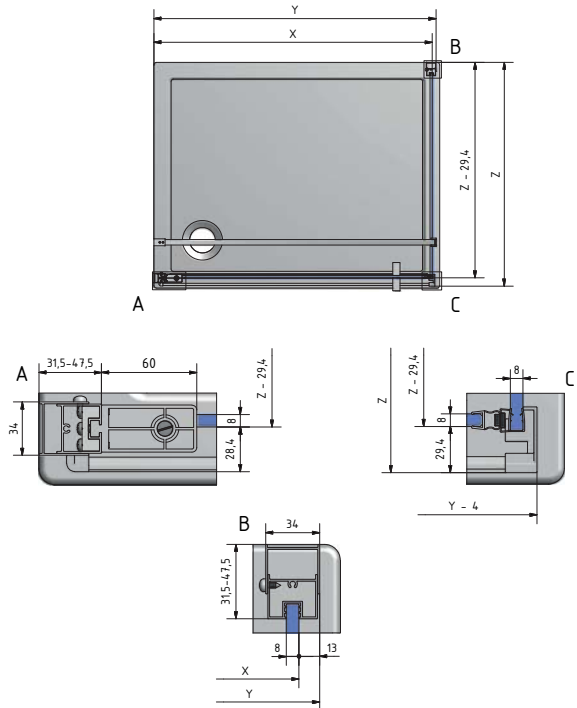


HI PI2 + HI PI2



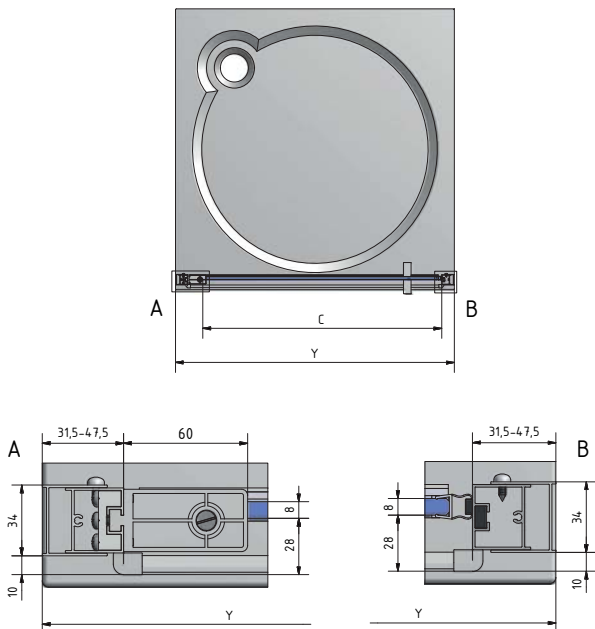
Varianta	Y (mm)	X (mm)	C (mm)
800	782-798	754-770	663
900	882-898	854-870	763
1000	982-998	954-970	863

HI PI2 + HI FXP



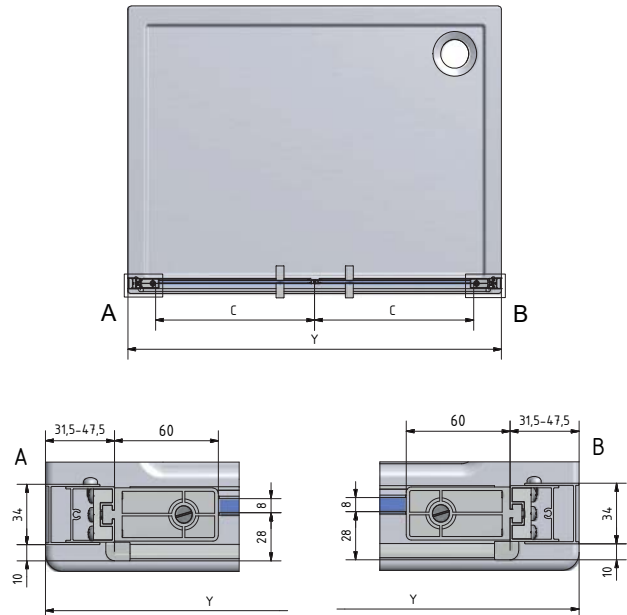
Varianta	X (mm)	Y (mm)	Z (mm)	C (mm)
800	767-783	780-796	777-793	671
900	867-883	880-896	877-893	771
1000	967-983	980-996	977-993	871

HI PI2 + HI SET



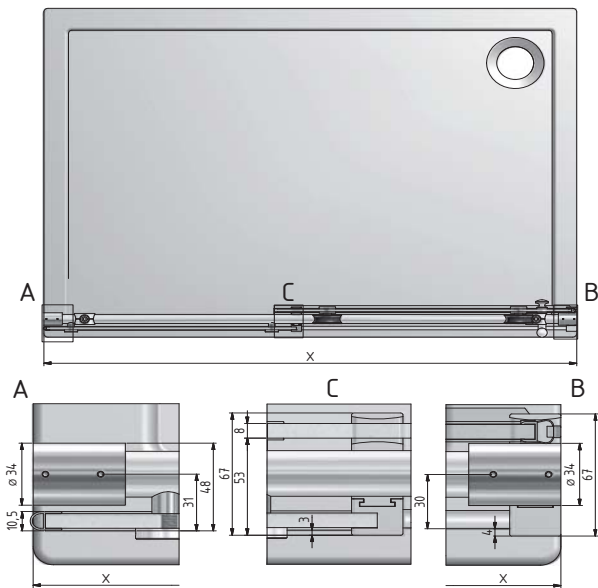
Varianta	Y (mm)	C (mm)
800	783-815	671
900	883-915	771
1000	983-1015	871

HI 2B2



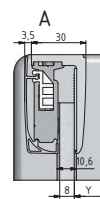
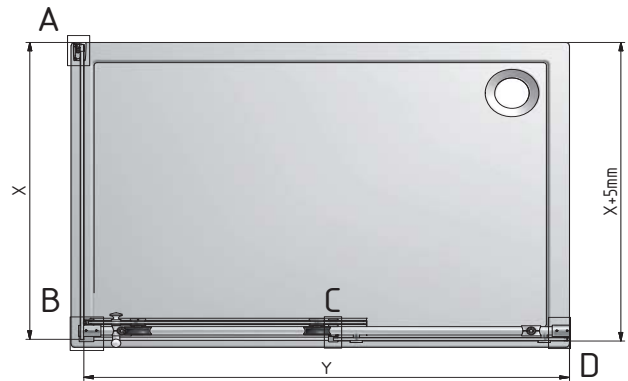
Varianta	Y (mm)	C (mm)
800	783-815	311
900	883-915	361
1000	983-1015	411
1200	1183-1215	511

KID2

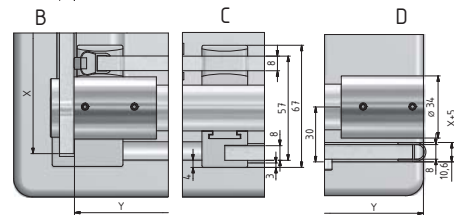


Varianta	X (mm)
1300	1150-1310
1500	1300-1510
1800	1500-1810
2000	1800-2010

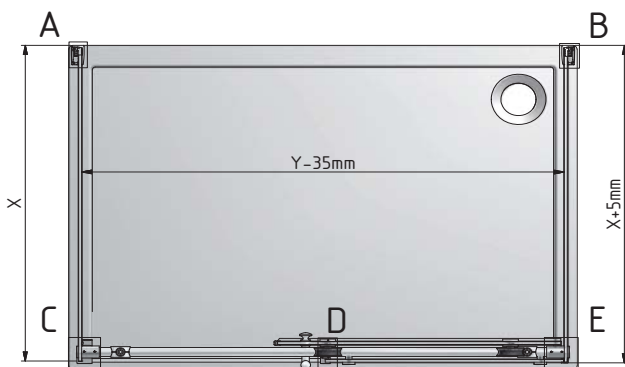
KID2 + KIB



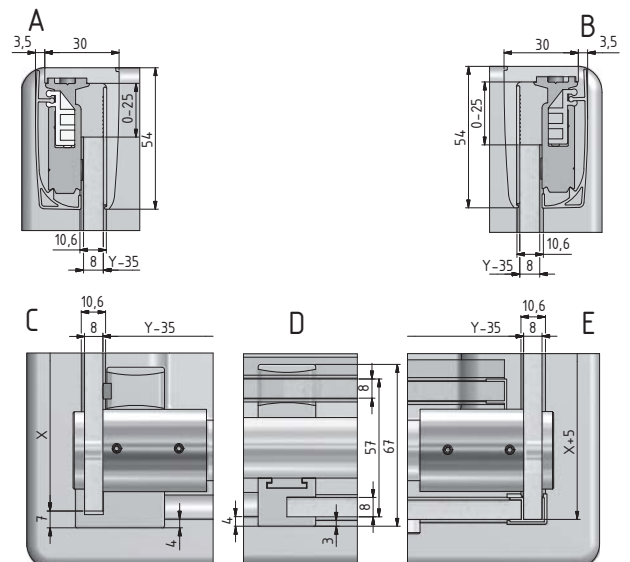
Varianta	Y (mm)	X (mm)
900	-	855-880
1000	-	955-980
1300	1150-1310	-
1500	1300-1510	-
1800	1500-1810	-
2000	1800-2010	-



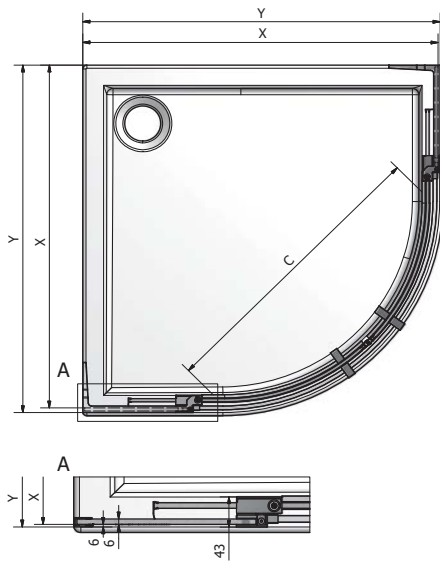
KIB + KID2 + KIB



Varianta	Y (mm)	X (mm)
900	-	855-880
1000	-	955-980
1300	1150-1310	-
1500	1300-1510	-
1800	1500-1810	-
2000	1800-2010	-

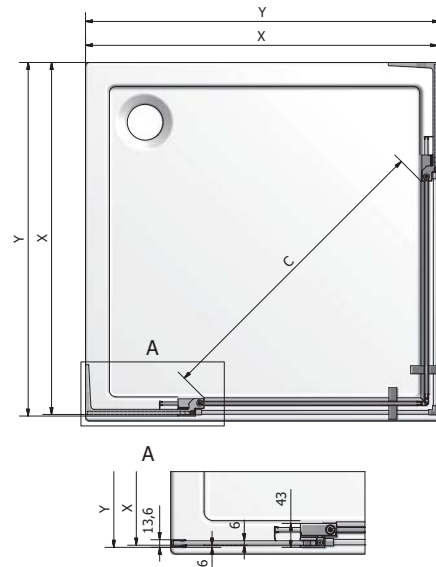


GR2N



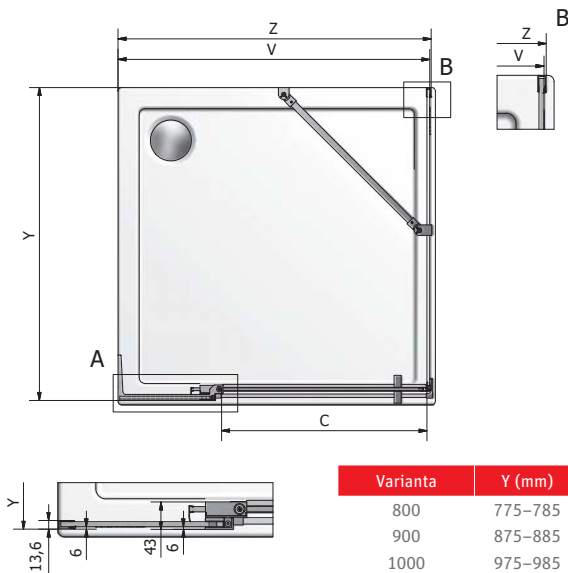
Varianta	X (mm)	Y (mm)	C (mm)
900-1000	885-985	879-979	710-900
1000-1100	985-1085	979-1079	860-1050

GDO1N + GDO1N



Varianta	X (mm)	Y (mm)	C (mm)
700-800	679-779	685-785	510-650
800-900	779-879	785-885	650-790
900-1000	879-979	885-985	790-930
1000-1100	979-1079	985-1085	930-1070
1100-1200	1079-1179	1085-1185	1070-1210

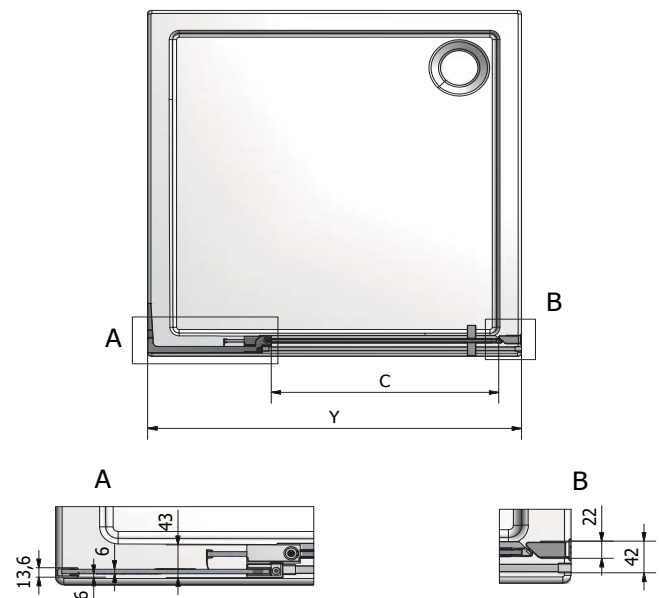
GDO1N + GBN



Varianta	Y (mm)
800	775-785
900	875-885
1000	975-985

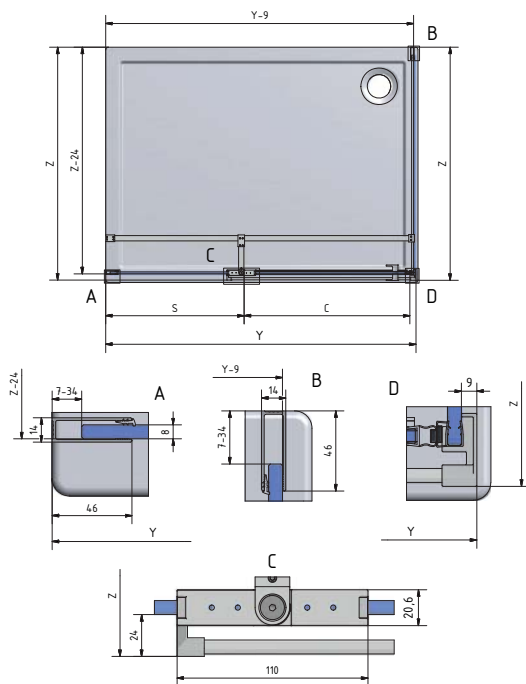
Varianta	V (mm)	Z (mm)	C (mm)
700-800	685-785	691-791	380-480
800-900	785-885	791-891	480-580
900-1000	885-985	891-991	580-680
1000-1100	985-1085	991-1091	680-780
1100-1200	1085-1185	1091-1191	780-880

GDO1N + GZN



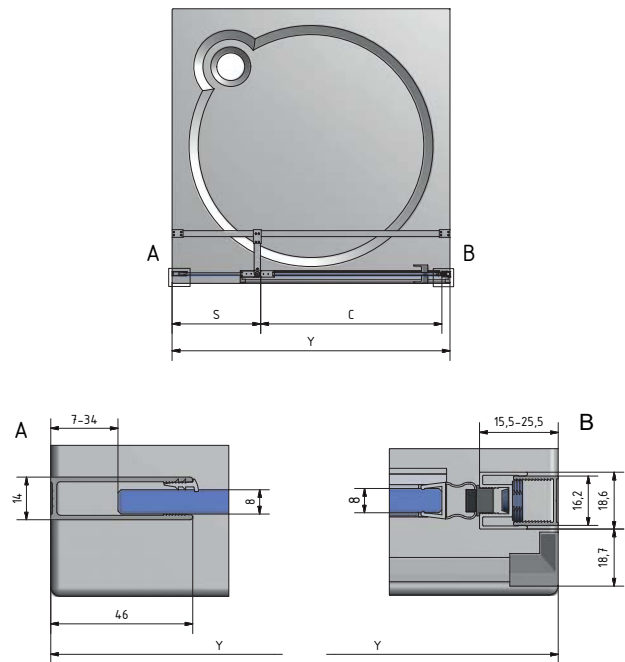
Varianta	Y (mm)	C (mm)
700-800	685-785	340-460
800-900	785-885	440-560
900-1000	885-985	540-660
1000-1100	985-1085	640-760
1100-1200	1085-1185	740-860

BI PF2 + BI FXP



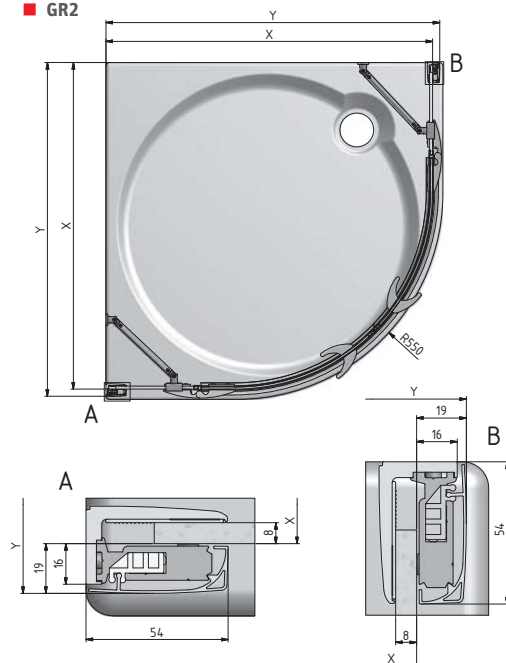
Varianta	Y (mm)	Z (mm)	S (mm)	C (mm)
800	782-807	772-797	272-297	487
900	882-907	872-897	272-297	587
1000	982-1007	972-997	372-397	587
1200	1182-1207	-	522-547	637

BI PF2 + BI SET



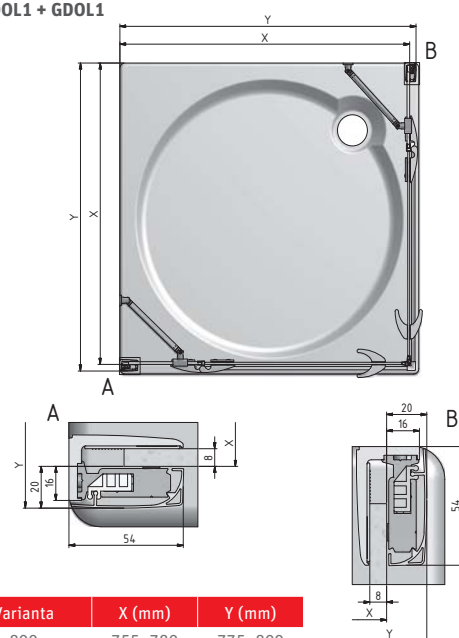
Varianta	Y (mm)	S (mm)	C (mm)
800	775-810	272-297	487
900	875-910	272-297	587
1000	975-1010	372-397	587
1200	1175-1210	522-547	637

GR2



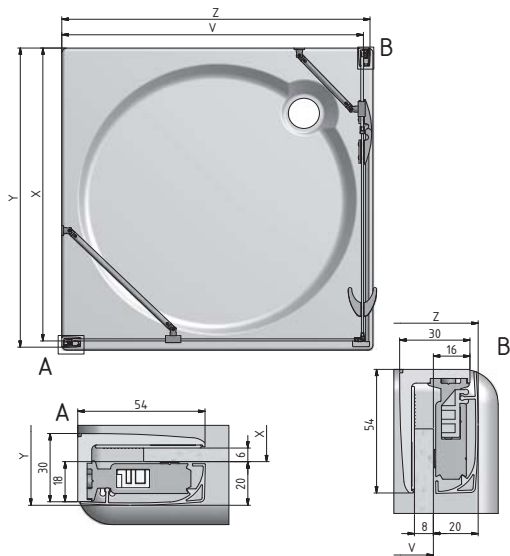
Varianta	Y (mm)	X (mm)
800	775-795	755-775
900	875-895	855-875
1000	975-995	955-975

GDOL1 + GDOL1



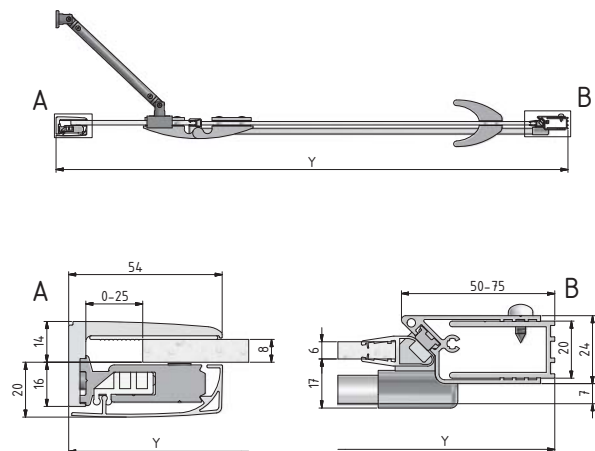
Varianta	X (mm)	Y (mm)
800	755-780	775-800
900	855-880	875-900
1000	955-980	975-1000
1100	1055-1080	1075-1100
1200	1155-1180	1175-1200
1300	1255-1280	1275-1300
1400	1355-1380	1375-1400
1500	1455-1480	1475-1500

GDOL1 + GBP



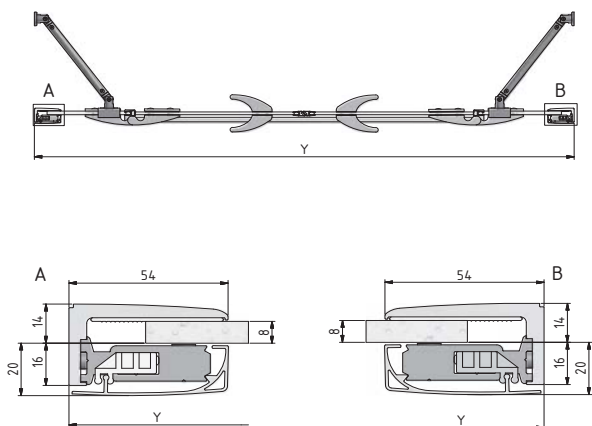
Varianta	X (mm)	Y (mm)	X (mm)	Z (mm)
800	755-780	775-800	755-780	775-800
900	855-880	875-900	855-880	875-900
1000	955-980	975-1000	955-980	975-1000
1100	1055-1080	1075-1100	1055-1080	1075-1100
1200	1155-1180	1175-1200	1155-1180	1175-1200
1300	1255-1280	1275-1300	1255-1280	1275-1300
1400	1355-1380	1375-1400	1355-1380	1375-1400
1500	1455-1480	1475-1500	-	-

GDNL1, GDNP1



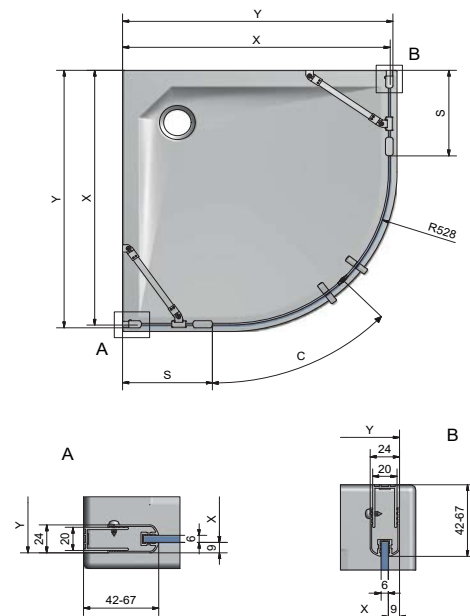
Varianta	Y (mm)
800	780-820
900	880-920
1000	980-1020
1100	1080-1120
1200	1180-1220
1300	1280-1320
1400	1380-1420
1500	1480-1520

GDN2



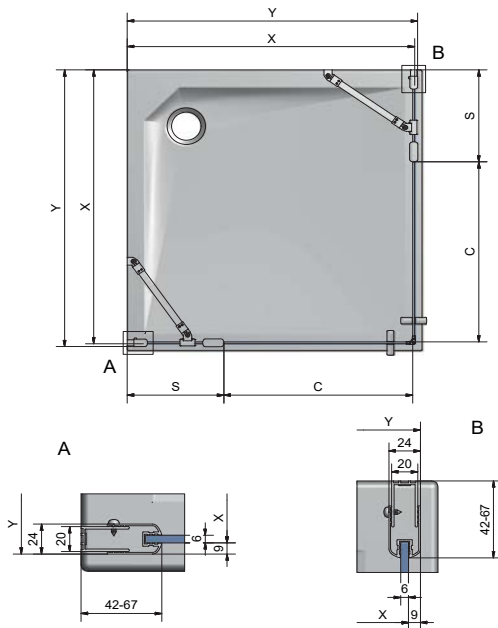
Varianta	Y (mm)
1100	1060-1110
1200	1160-1210
1300	1260-1310
1400	1360-1410
1500	1460-1510

CI P55



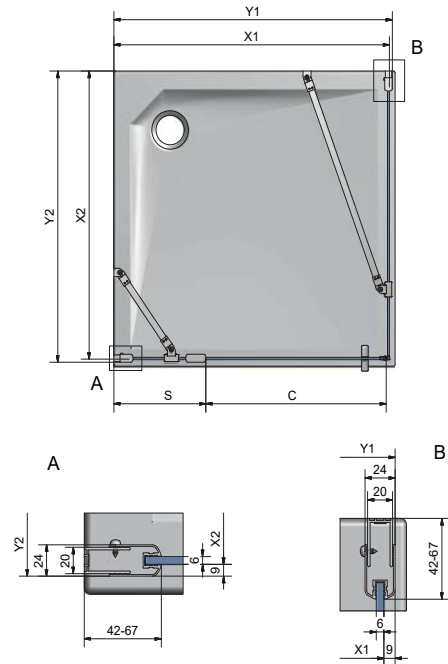
Varianta	X (mm)	Y (mm)
900	858-883	867-892
1000	958-983	967-992

■ CI EPF + CI EPF



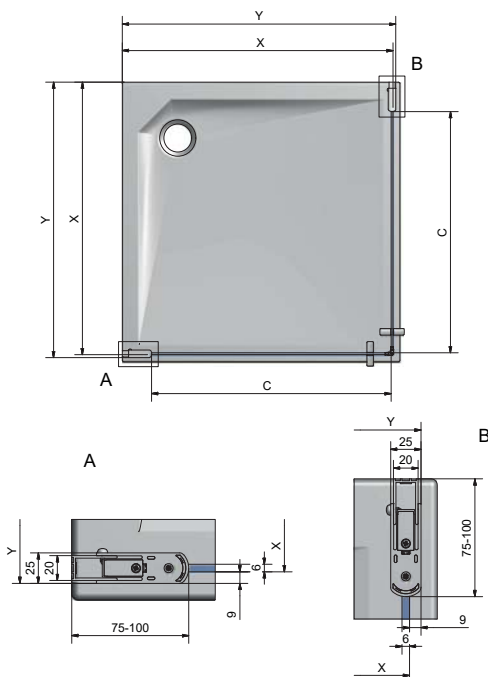
Varianta	X (mm)	Y (mm)
800	758-783	767-792
900	858-883	867-892
1000	958-983	967-992
1100	1058-1083	1067-1092
1200	1158-1183	1167-1192

■ CI EPF + CI FXG



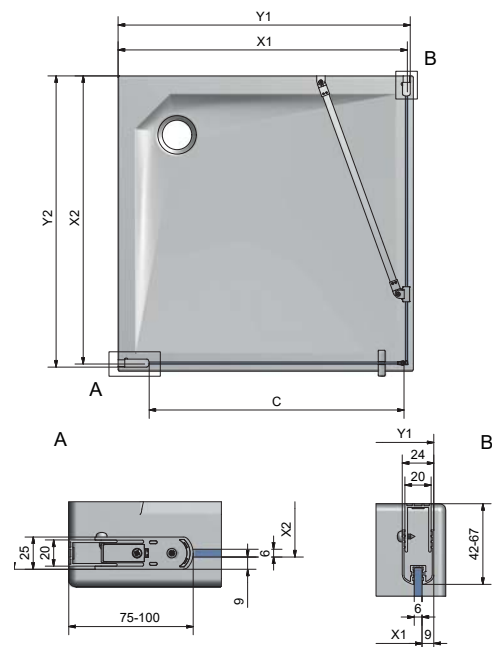
Varianta	X1 (mm)	Y1 (mm)	X2 (mm)	Y2 (mm)
800	762-787	771-796	759-784	768-793
900	862-887	871-896	859-884	868-893
1000	962-987	971-996	959-984	968-993
1100	1062-1087	1071-1096	-	-
1200	1162-1187	1171-1196	-	-

■ CI PIG + CI PIG



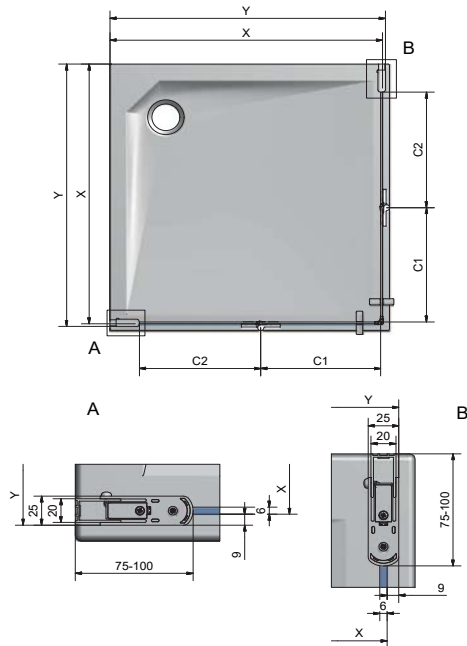
Varianta	X (mm)	Y (mm)
800	758-783	767-792
900	858-883	867-892
1000	958-983	967-992

■ CI PIG + CI FXG



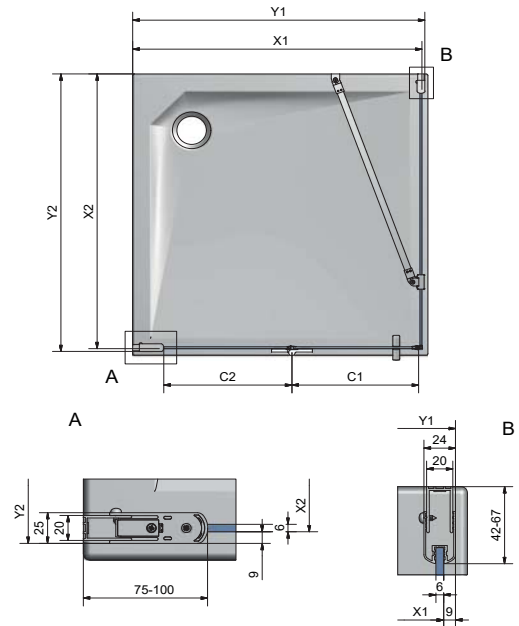
Varianta	X1 (mm)	Y1 (mm)	X2 (mm)	Y2 (mm)
800	762-787	771-796	759-784	768-793
900	862-887	871-896	859-884	868-893
1000	962-987	971-996	959-984	968-993

■ CI 2CL + CI 2CR



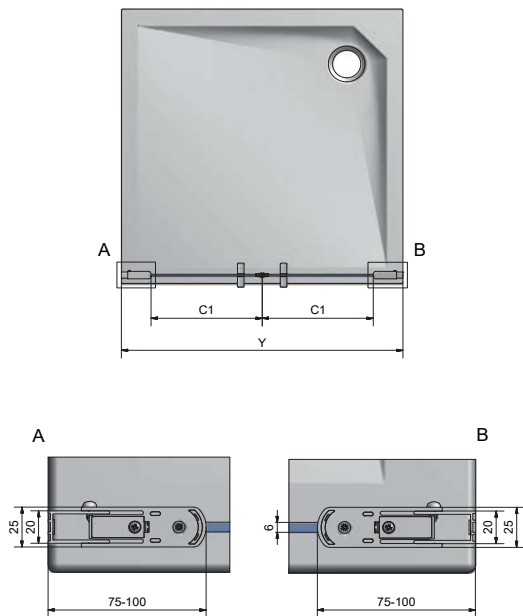
Varianta	X (mm)	Y (mm)
800	758-783	767-792
900	858-883	867-892
1000	958-983	967-992

■ CI 2CL + CI FXG



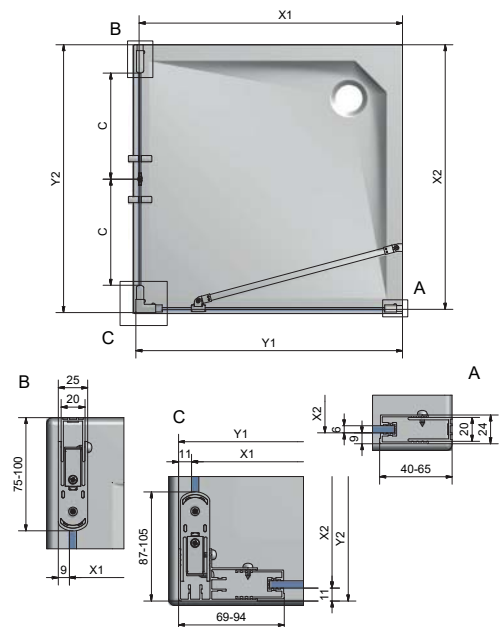
Varianta	X1 (mm)	Y1 (mm)	X2 (mm)	Y2 (mm)
800	762-787	771-796	759-784	768-793
900	862-887	871-896	859-884	868-893
1000	962-987	971-996	959-984	968-993

■ CI 2BT



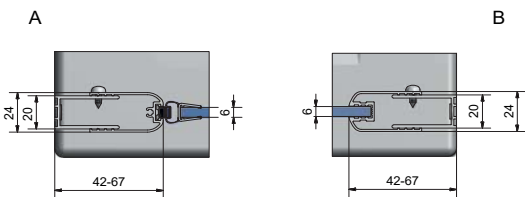
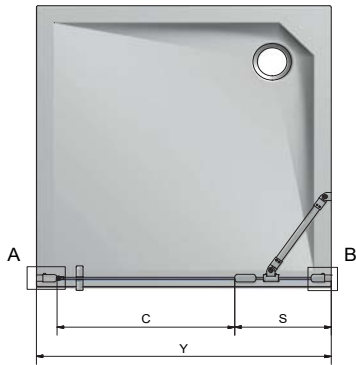
Varianta	Y (mm)
800	760-810
900	860-910
1000	960-1010
1100	1060-1110
1200	1160-1210

■ CI 2BT + CI FXP



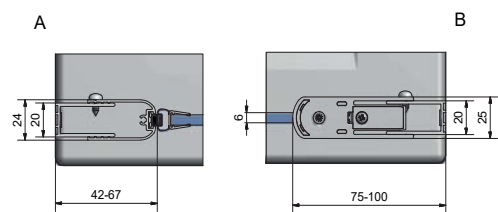
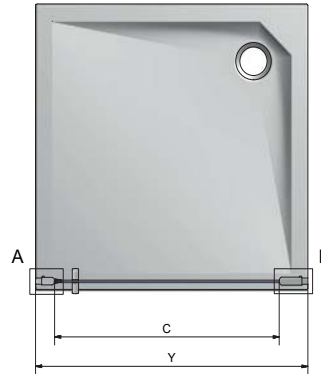
Varianta	X1 (mm)	Y1 (mm)	X2 (mm)	Y2 (mm)
700	641-691	652-702	-	-
750	691-741	702-752	-	-
800	741-791	752-802	759-804	770-815
900	841-891	852-902	859-904	870-915
1000	941-991	952-1002	959-1004	970-1015
1100	-	-	1059-1104	1070-1115
1200	-	-	1159-1204	1170-1215

■ CI PIF



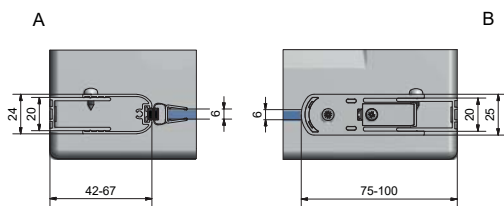
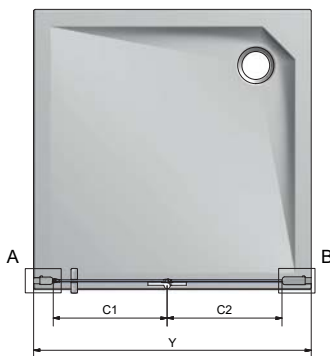
Varianta	Y (mm)
800	760-810
900	860-910
1000	960-1010
1100	1060-1110
1200	1160-1210

■ CI PIV



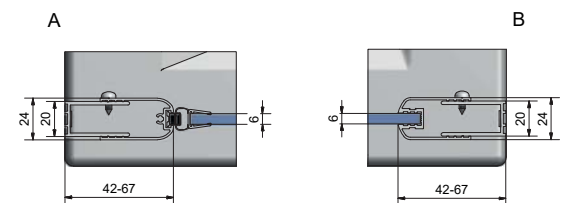
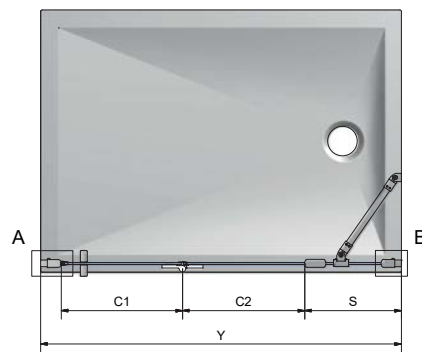
Varianta	Y (mm)
800	760-810
900	860-910
1000	960-1010

■ CI PIR(L)



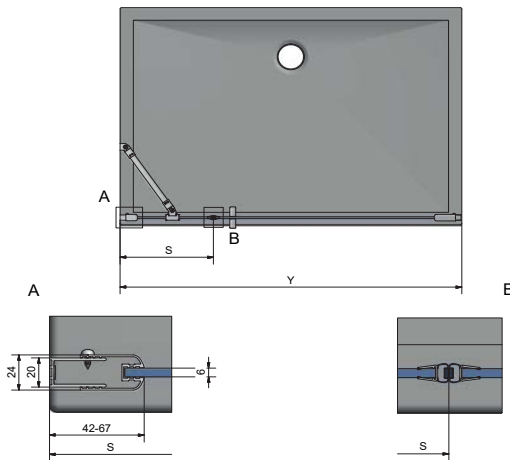
Varianta	Y (mm)
800	760-810
900	860-910
1000	960-1010
1200	1160-1210

■ CI RFR(L)



Varianta	Y (mm)
1100	1060-1110
1200	1160-1210
1400	1360-1410
1600	1560-1510

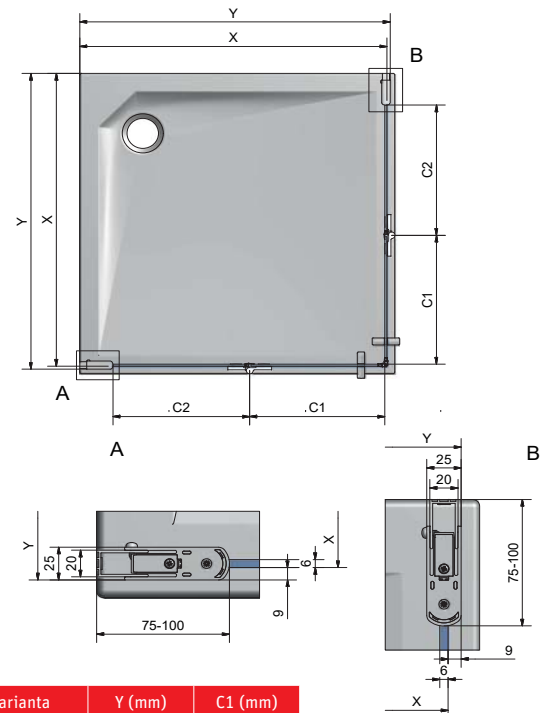
■ CI FX0 + CI PIG



CI FX0	S (mm)
230	209-234
330	309-334
430	409-434
530	509-534
630	609-634

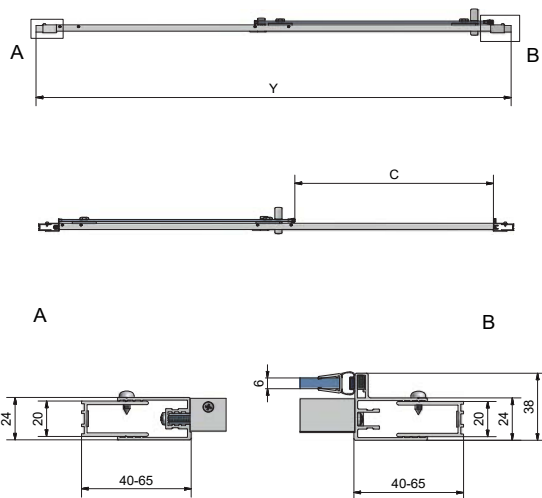
Y	CI PIG/800	CI PIG/900	CI PIG/1000
CI FX0/230	960-1010	1060-1110	1160-1210
CI FX0/330	1060-1110	1160-1210	1260-1310
CI FX0/430	1160-1210	1260-1310	1360-1410
CI FX0/530	1260-1310	1360-1410	1460-1510
CI FX0/630	1360-1410	1460-1510	1560-1610

■ CI C2L + CI C2R



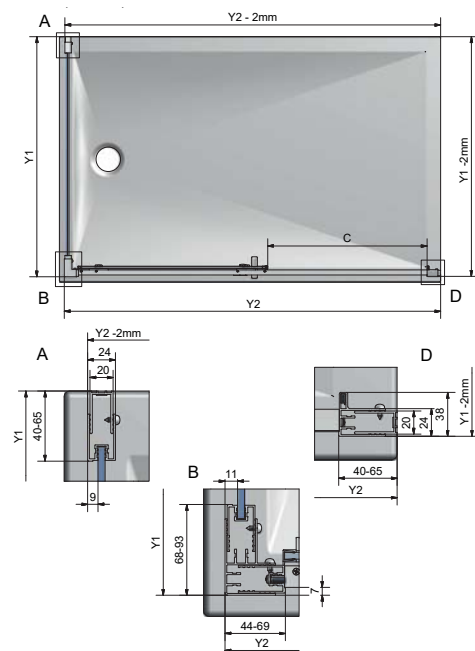
Varianta	Y (mm)	C1 (mm)
800	775-800	305
900	875-900	355
1000	975-1000	405
1100	1075-1100	455
1200	1175-1200	505

■ CI D2L



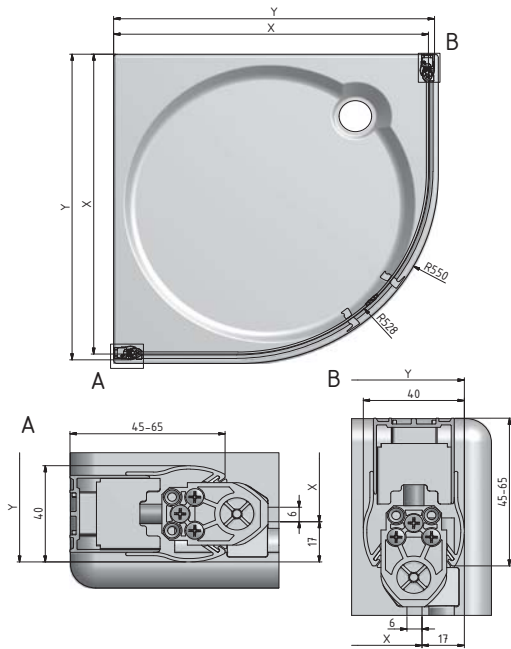
Varianta	Y (mm)	C (mm)
1200	1060-1110	485
1300	1160-1210	535
1400	1260-1310	585
1500	1360-1410	635
1600	1560-1610	685

■ CI D2L + CI FXP



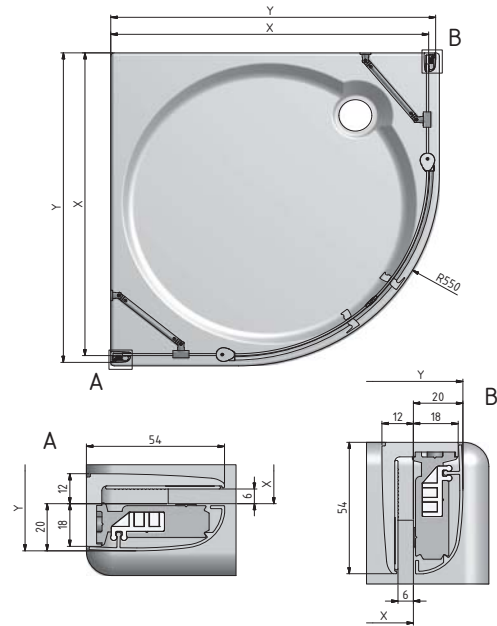
Varianta	Y1 (mm)	Y2 (mm)
700	652-702	-
750	702-752	-
800	752-802	-
900	852-902	-
1000	952-1002	-
1200	-	1163-1213
1300	-	1263-1313
1400	-	1363-1413
1500	-	1463-1513
1600	-	1563-1613

TR1



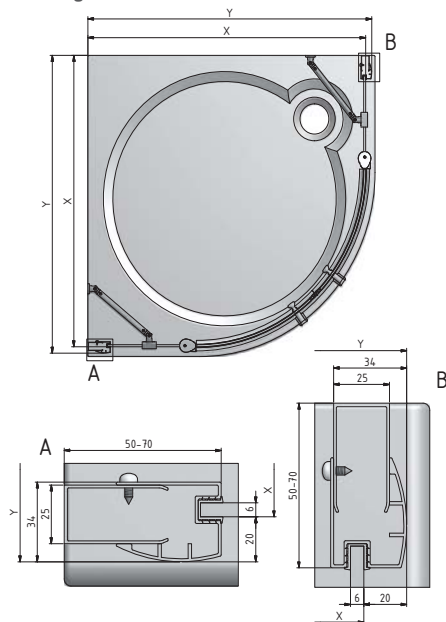
Varianta	X (mm)	Y (mm)
900	850-870	867-887
1000	950-970	967-987

TR2



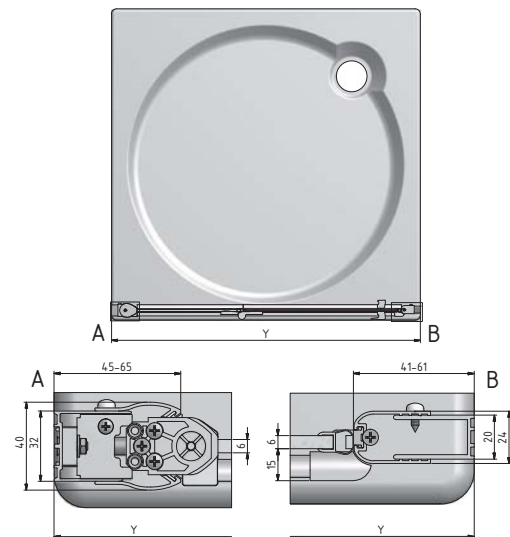
Varianta	X (mm)	Y (mm)
800	750-770	770-790
900	850-870	870-890
1000	950-970	970-990

TR2 light



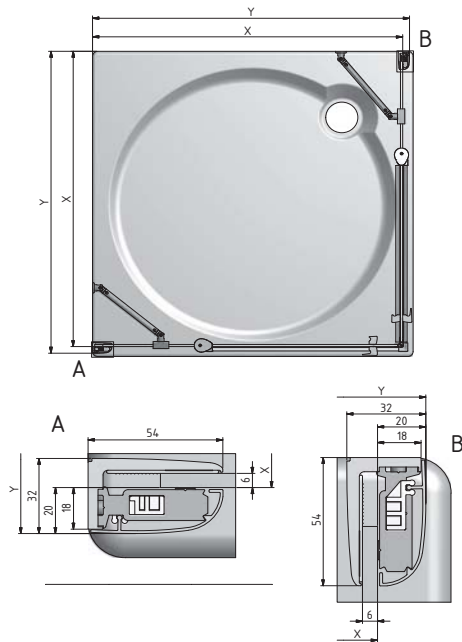
Varianta	X (mm)	Y (mm)
900	850-870	870-890

TZNL1, TZNP1



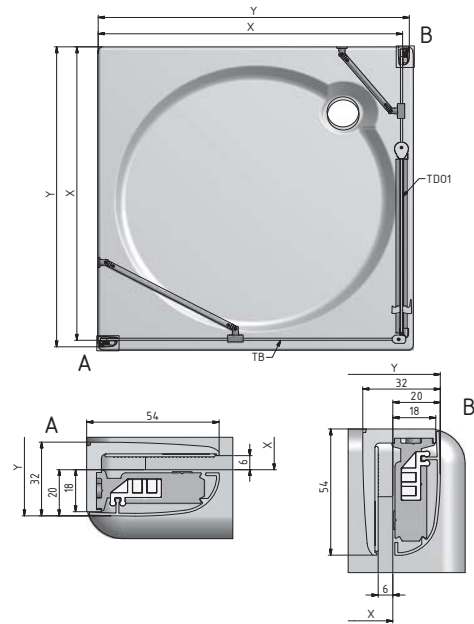
Varianta	Y (mm)
800	775-810
900	875-910
1000	975-1010
1100	1075-1110
1200	1175-1210

TD01 + TD01



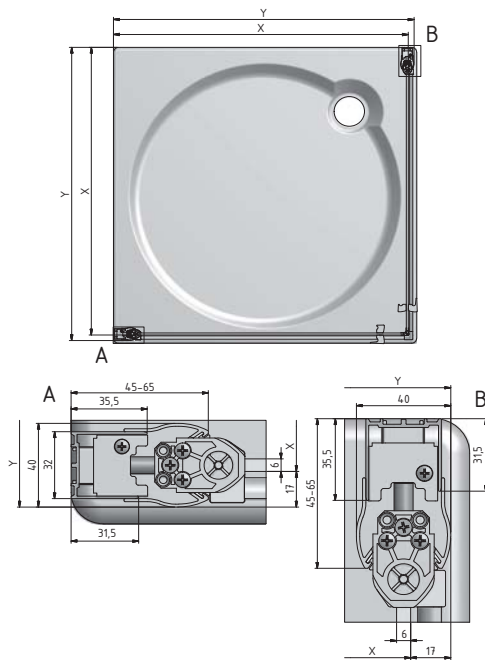
Varianta	X (mm)	Y (mm)
800	750-770	770-790
900	850-870	870-890
1000	950-970	970-990
1100	1050-1070	1070-1090
1200	1150-1170	1170-1190

TD01 + TB



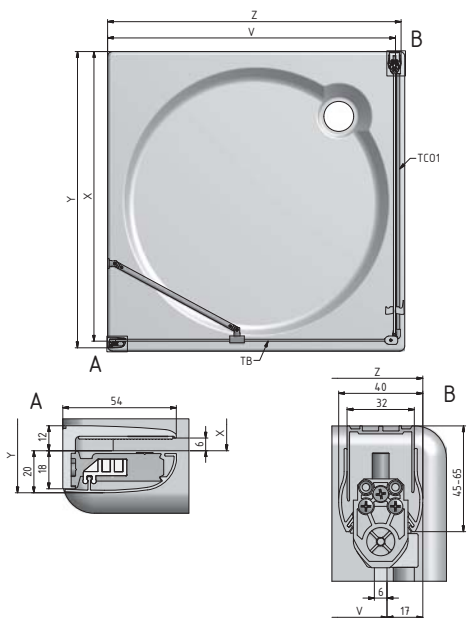
Varianta	X (mm)	Y (mm)
700	655-670	675-690
750	705-720	725-740
800	755-770	775-790
900	855-870	875-890
1000	955-970	975-990

TC01 + TC01



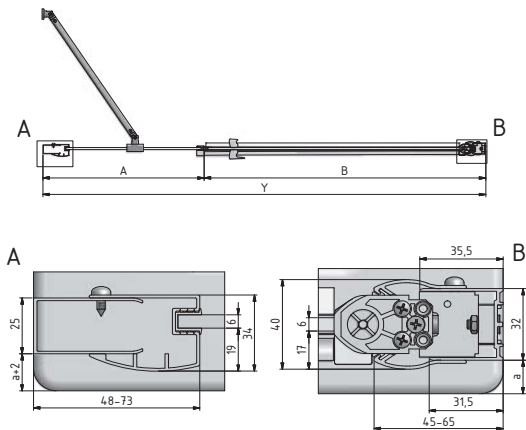
Varianta	X (mm)	Y (mm)
800	755-775	772-792
900	855-875	872-892
1000	955-975	972-992
1100	1055-1075	1072-1092
1200	1155-1175	1172-1192

TC01 + TB



Varianta	X (mm)	Y (mm)	V (mm)	Z (mm)
700	-	-	650-670	667-687
750	-	-	700-720	717-737
800	765-780	785-800	750-770	767-787
900	865-880	885-900	850-870	867-887
1000	965-980	985-1000	950-970	967-987

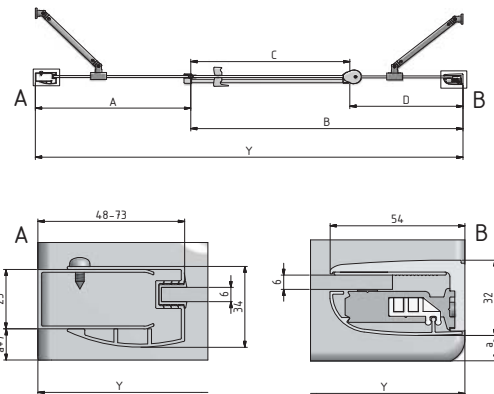
TCO1 + TBD



TBD	A (mm)	TCO1	B (mm)
240	212-237	800	756-771
440	412-437	900	856-871
640	612-637	1000	956-971
740	712-737	1100	1056-1071
		1200	1156-1171

Y	TCO1/800	TCO1/900	TCO1/1000	TCO1/1100	TCO1/1200
TBD/240	968-1008	1068-1108	1168-1208	1268-1308	1368-1408
TBD/440	1168-1208	1268-1308	1368-1408	1468-1508	1568-1608
TBD/640	1368-1408	1468-1508	1568-1608	1668-1708	1768-1808
TBD/740	1468-1508	1568-1608	1668-1708	1768-1808	1868-1908

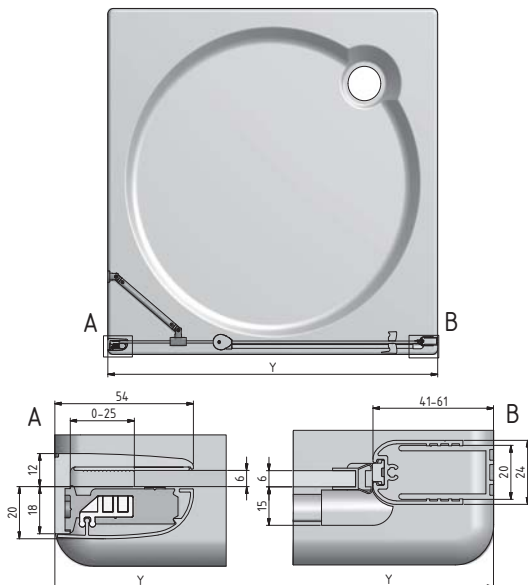
TDO1 + TBD



TBD	A (mm)	TDO1	B (mm)	C (mm)	D (mm)
240	212-237	800	743-768	442	298-323
440	412-437	900	843-868	542	298-323
640	612-637	1000	943-968	642	298-323
740	712-737	1100	1043-1068	642	398-423
		1200	1143-1168	742	398-423

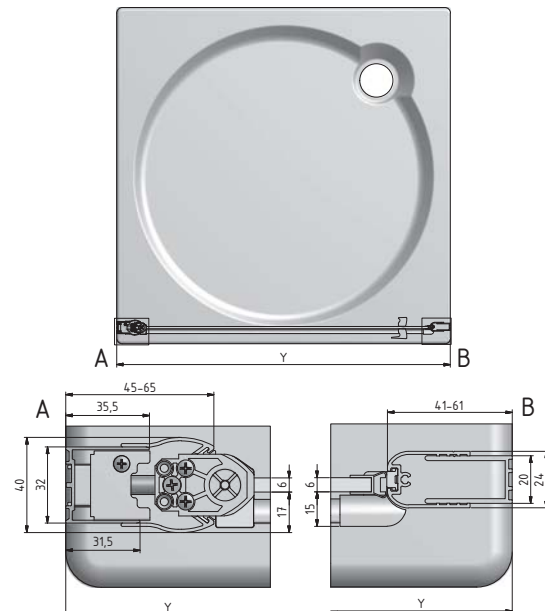
Y	TDO1/800	TDO1/900	TDO1/1000	TDO1/1100	TDO1/1200
TBD/240	955-1005	1055-1105	1155-1205	1255-1305	1355-1405
TBD/440	1155-1205	1255-1305	1355-1405	1455-1505	1555-1605
TBD/640	1355-1405	1455-1505	1555-1605	1655-1705	1755-1805
TBD/740	1455-1505	1555-1605	1655-1705	1755-1805	1855-1905

TDN1



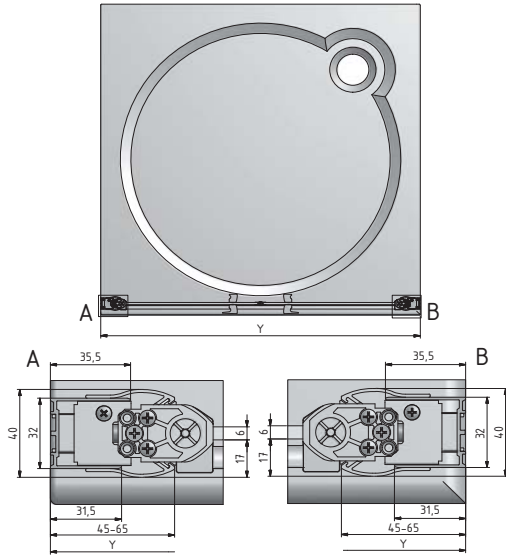
Varianta	Y (mm)
800	775-810
900	875-910
1000	975-1010
1100	1075-1110
1200	1175-1210

TCN1



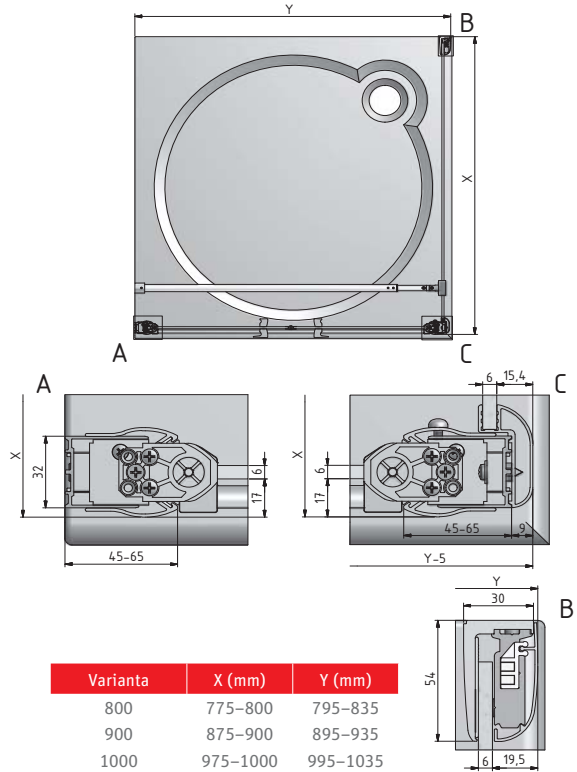
Varianta	Y (mm)
800	775-810
900	875-910
1000	975-1010

TCN2



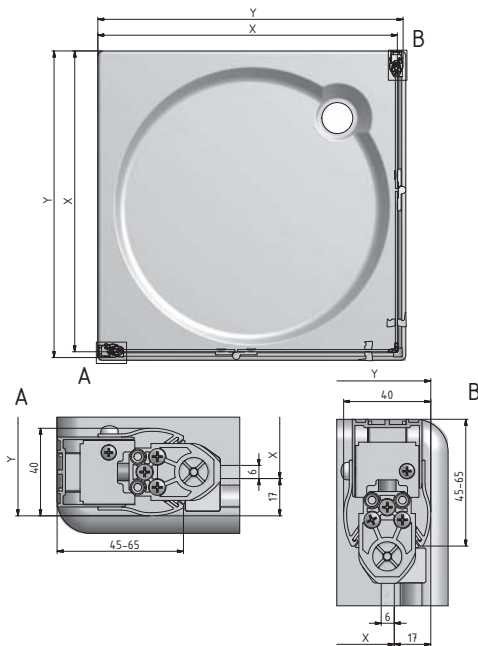
Varianta	Y (mm)
800	785-820
900	885-920
1000	985-1020
1100	1085-1120
1200	1185-1220

TCN2 + TCB



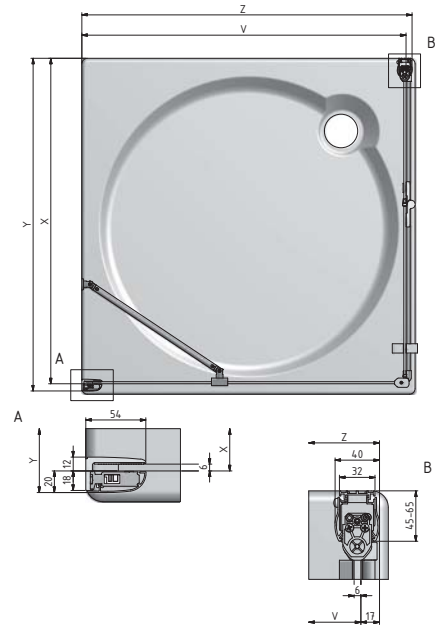
Varianta	X (mm)	Y (mm)
800	775-800	795-835
900	875-900	895-935
1000	975-1000	995-1035
1100	-	1095-1135
1200	-	1195-1235

TZ01L + TZ01P



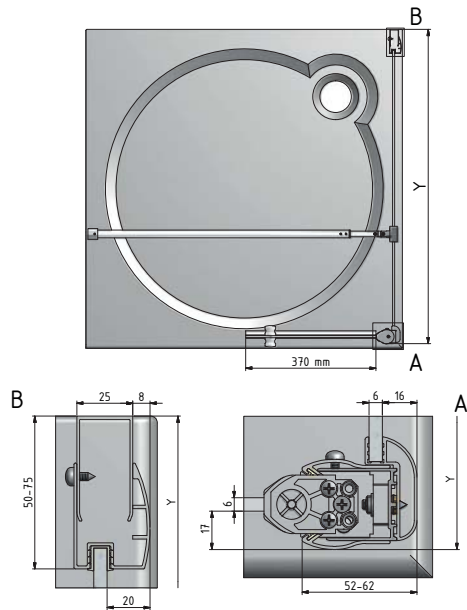
Varianta	X (mm)	Y (mm)
800	755-775	775-795
900	855-875	875-895
1000	955-975	975-995
1100	1055-1075	1075-1095
1200	1155-1175	1175-1195

TZ01 + TB



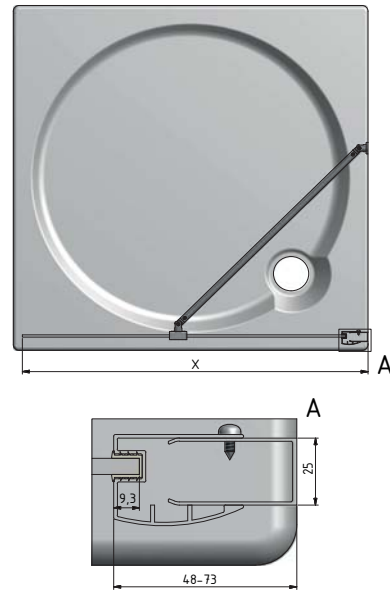
Varianta	X (mm)	Y (mm)	V (mm)	Z (mm)
700	-	-	650-670	667-687
750	-	-	700-720	717-737
800	770-795	790-815	750-770	767-787
900	870-895	890-915	850-870	867-887
1000	970-995	990-1015	950-970	967-987
1100	1070-1095	1090-1115	1050-1070	1067-1087
1200	1170-1195	1190-1215	1150-1170	1167-1187

TCW1



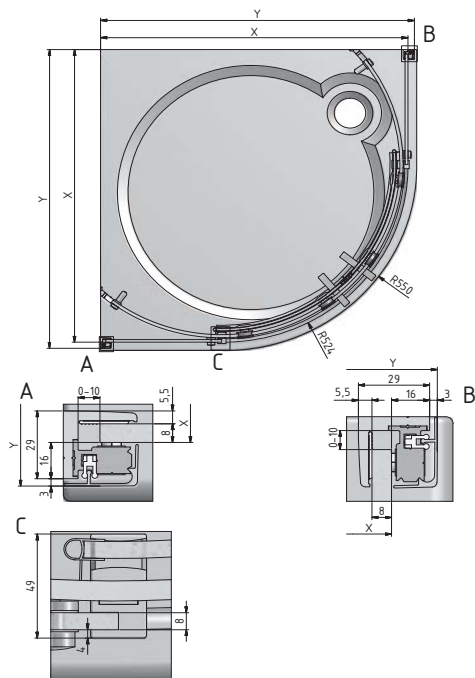
Varianta	Y (mm)
800	770-795
900	870-895
1000	970-995
1200	1170-1195
1400	1370-1395

TBS



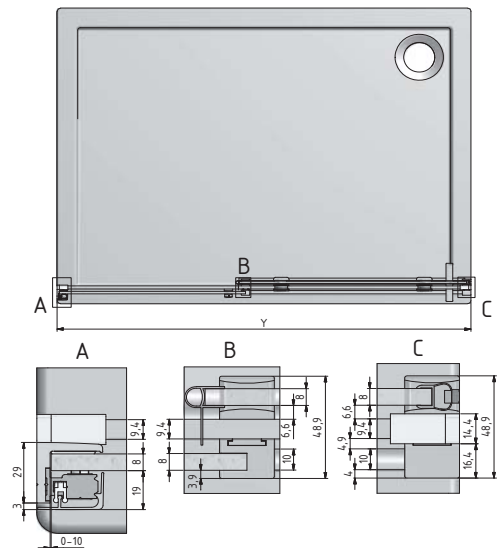
Varianta	X (mm)
800	767-792
900	867-892
1000	967-992

AMR2N



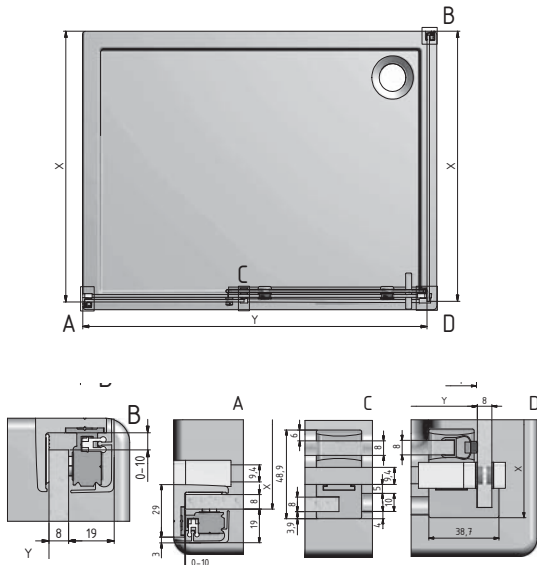
Varianta	X (mm)	Y (mm)
900	866-876	885-895
1000	966-976	985-995

AMD2



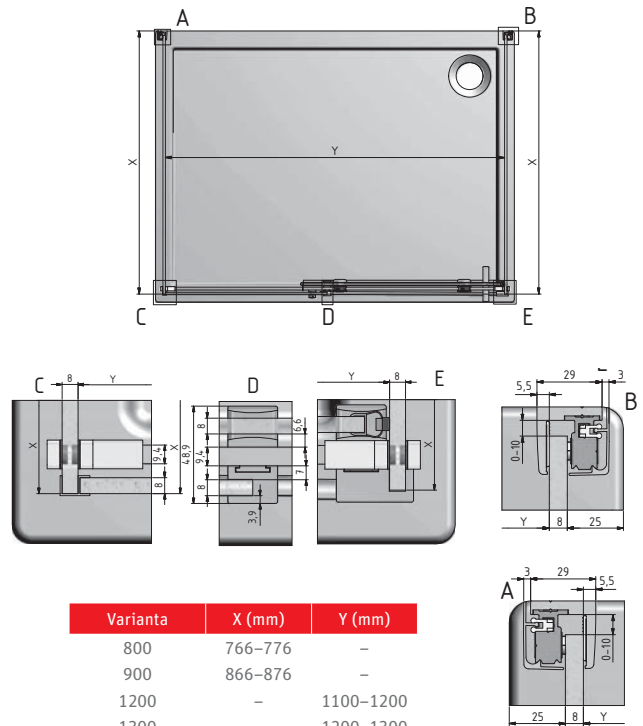
Varianta	Y (mm)
1200	1100-1200
1300	1200-1300
1400	1300-1400
1500	1400-1500
1600	1500-1600
1700	1600-1700
1800	1700-1800

■ AMD2 + AMB



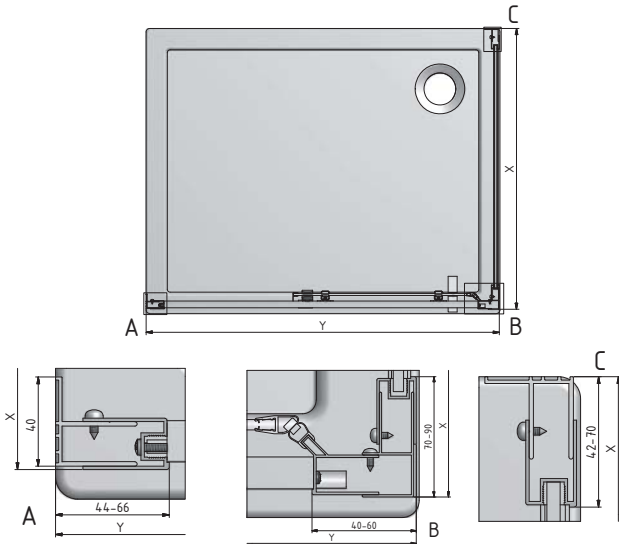
Varianta	X (mm)	Y (mm)
800	766-776	-
900	866-876	-
1200	-	1100-1200
1300	-	1200-1300
1400	-	1300-1400
1500	-	1400-1500

■ AMB + AMD2 + AMB



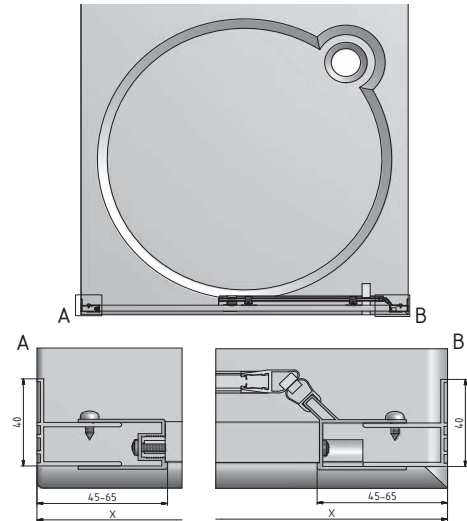
Varianta	X (mm)	Y (mm)
800	766-776	-
900	866-876	-
1200	-	1100-1200
1300	-	1200-1300
1400	-	1300-11400
1500	-	1400-1500

■ ECD2 + ECDBN



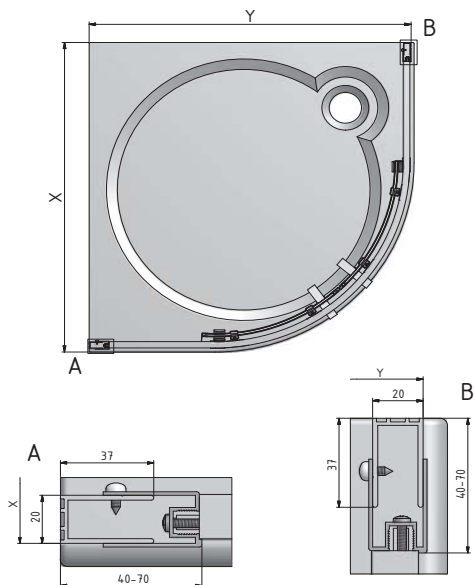
Varianta	X (mm)	Y (mm)
800	775-815	-
900	875-915	-
1000	975-1015	-
1200	-	1170-1210
1300	-	1270-1310
1400	-	1370-1410
1500	-	1470-1510

■ ECD2



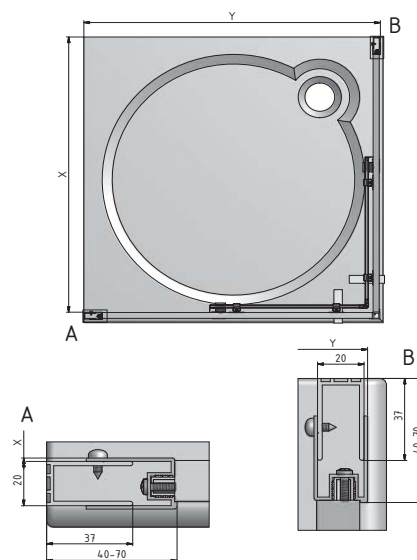
Varianta	X (mm)
1200	1170-1215
1300	1270-1315
1400	1370-1415
1500	1470-1515

■ ECR2N



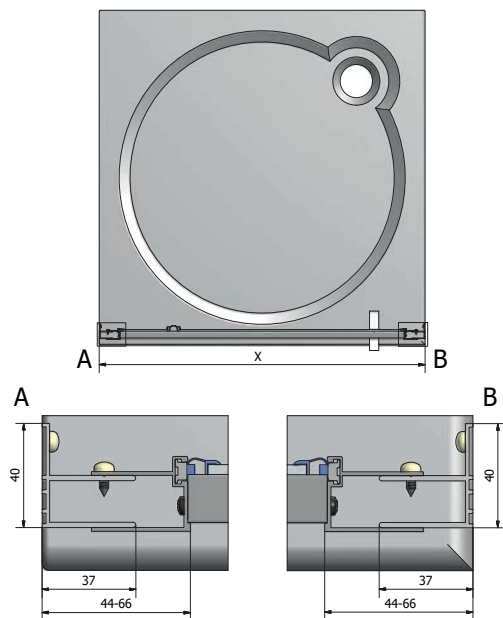
Varianta	X (mm)	Y (mm)
900	875-900	875-900
1000	975-1000	975-1000

■ ECS2L + ECS2P



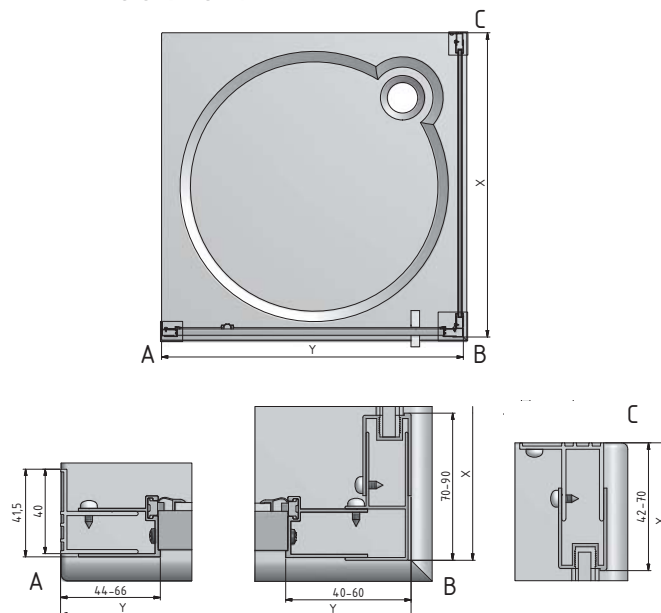
Varianta	X (mm)	Y (mm)
800	752-777	775-800
900	852-877	875-900
1000	952-977	975-1000
1100	1052-1077	1075-1100
1200	1152-1177	1175-1200

■ ECDO1N



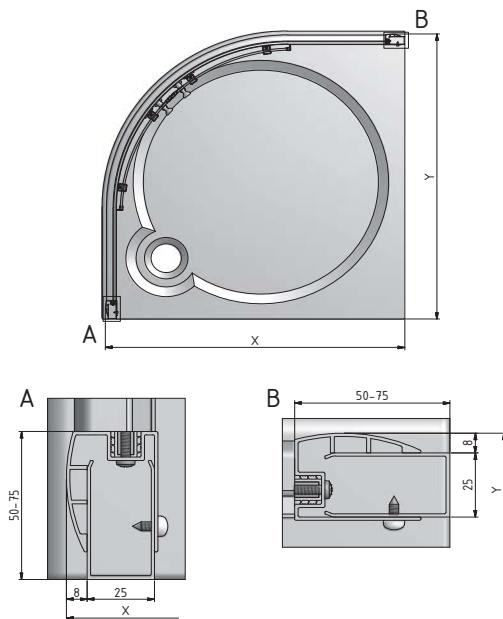
Varianta	X (mm)
800	775-815
900	875-915
1000	975-1015
1100	1075-1115

■ ECDO1N + ECDBN



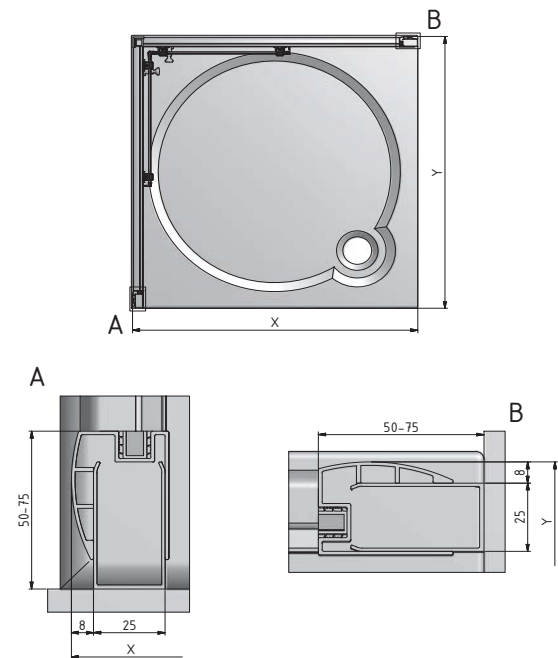
Varianta	X (mm)	Y (mm)
800	775-815	770-810
900	875-915	870-910
1000	975-1015	970-1010
1100	-	1070-1110

■ PXR2N



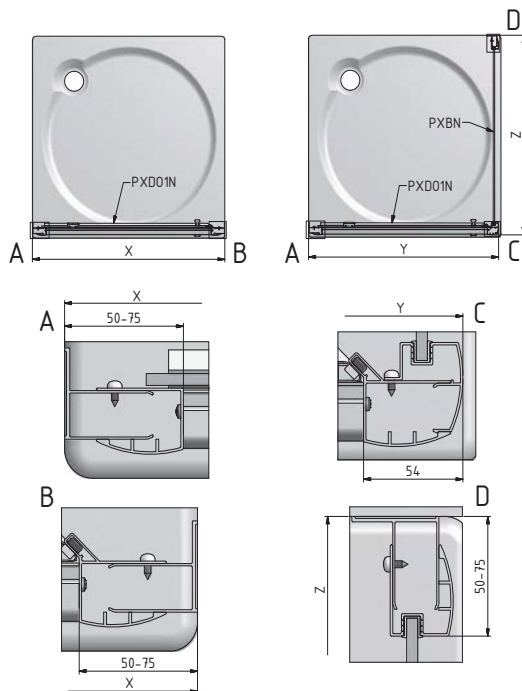
Varianta	X (mm)	Y (mm)
800	780-805	780-805
900	880-905	880-905
1000	980-1005	980-1005

■ PXS2L + PXS2P



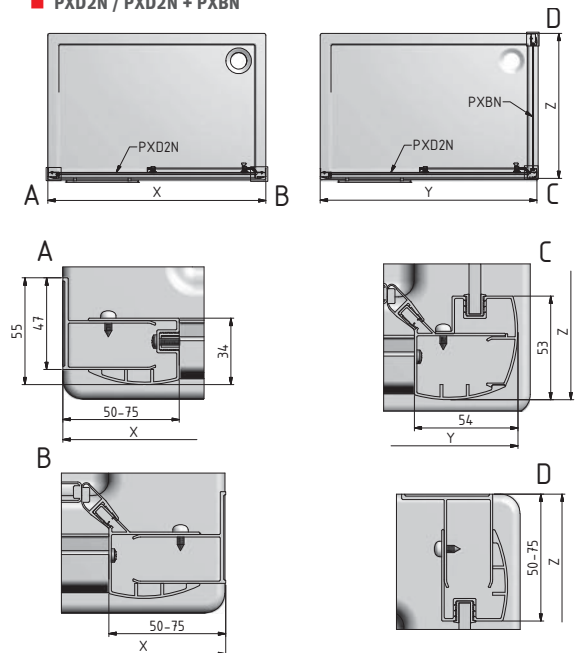
Varianta	X (mm)	Y (mm)
800×800	786-810	786-810
900×900	886-910	886-910
1000×1000	986-1010	986-1010

■ PXD01N / PXD01N + PXBN



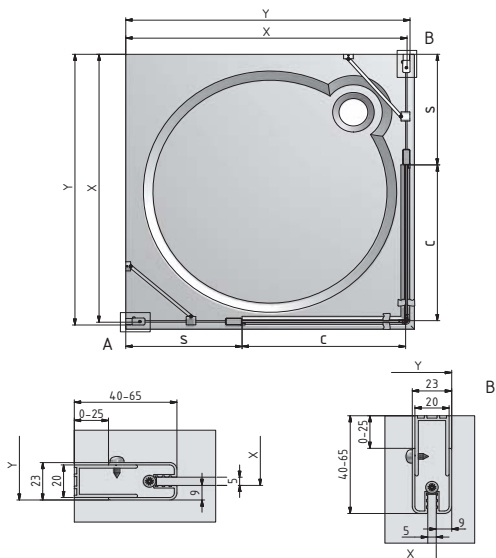
Varianta	X (mm)	Y (mm)	Varianta	Z (mm)
800	772-822	775-800	700	680-705
900	872-922	875-900	800	780-805
1000	972-1022	975-1000	900	880-905
1100	1072-1122	1075-1100	1000	980-1005

■ PXD2N / PXD2N + PXBN



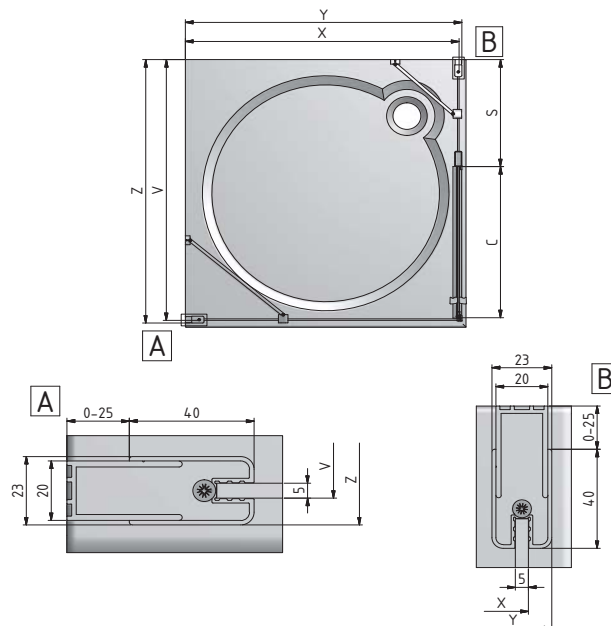
Varianta	X (mm)	Y (mm)	Varianta	Z (mm)
1100	1080-1130	1085-1110	700	680-705
1200	1180-1230	1185-1210	800	780-805
1300	1280-1330	1285-1310	900	880-905
1400	1380-1430	1385-1410	1000	980-1005
1500	1480-1530	1485-1510		
1600	1580-1630	1585-1610		

■ LYE4 + LYE4



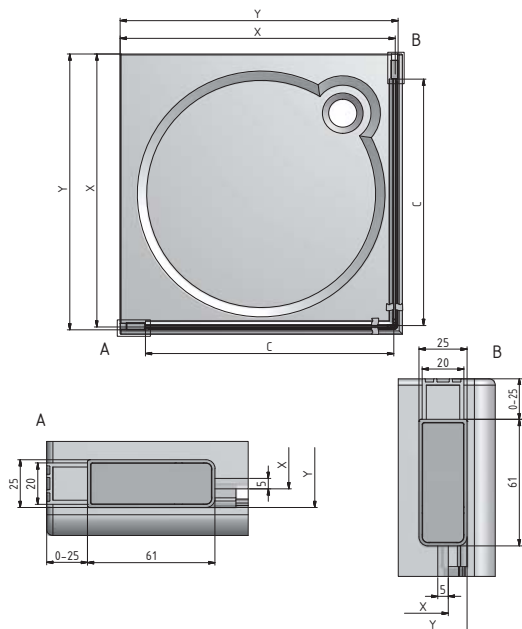
Varianta	X (mm)	Y (mm)	S (mm)	C (mm)
800	758-783	767-792	243-268	510
900	858-883	867-892	343-368	510
1000	958-983	967-992	443-468	510
1100	1058-1083	1067-1092	443-468	610
1200	1158-1183	1167-1192	443-468	710

■ LYE4 + LYSW1S



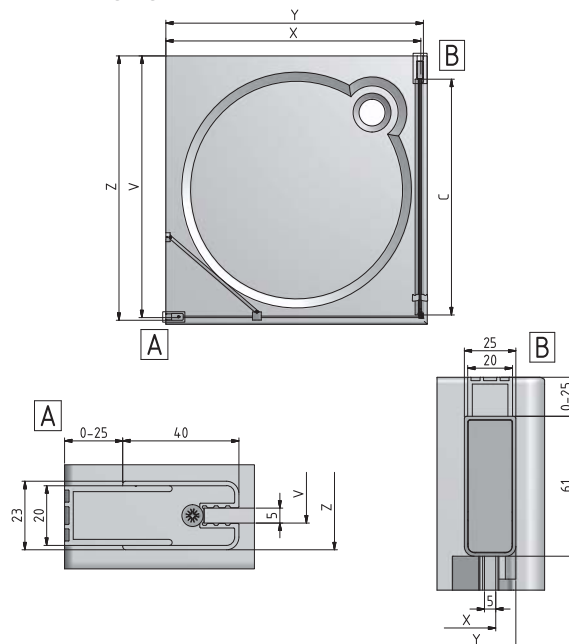
Varianta	X (mm)	Y (mm)	V (mm)	Z (mm)	S (mm)	C (mm)
800	758-783	767-792	761-786	770-795	243-268	510
900	858-883	867-892	861-886	870-895	343-368	510
1000	958-983	967-992	961-986	970-995	443-468	510
1100	-	-	1061-1086	1070-1095	443-468	610
1200	-	-	1161-1186	1170-1195	443-468	710

■ LYE2 + LYE2



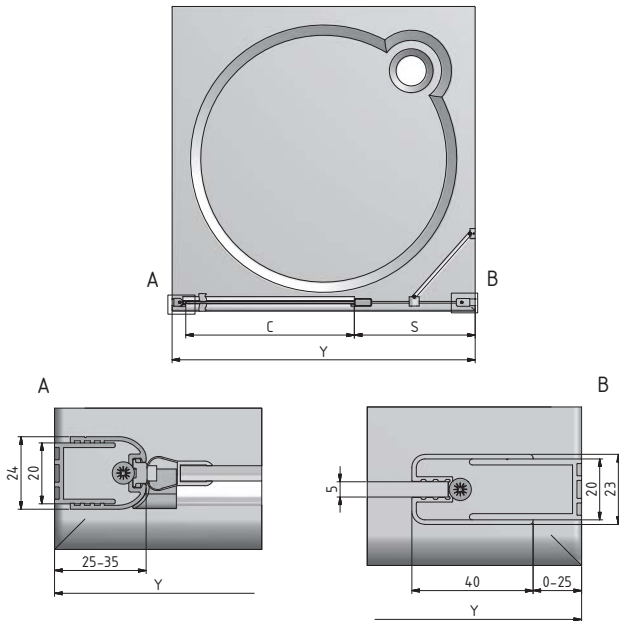
Varianta	X (mm)	Y (mm)	C (mm)
800	758-783	767-792	690
900	858-883	867-892	790
1000	958-983	967-992	890

■ LYE2 + LYSW1S



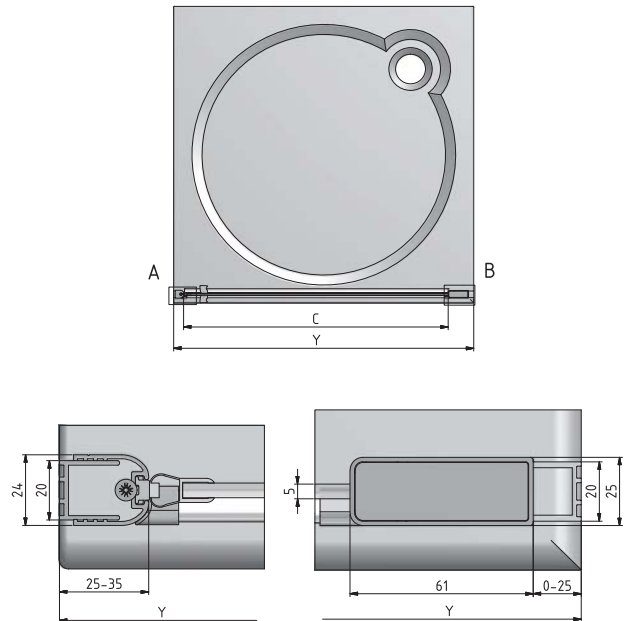
Varianta	X (mm)	Y (mm)	V (mm)	Z (mm)	C (mm)
800	758-783	767-792	761-786	770-795	690
900	858-883	867-892	861-886	870-895	790
1000	958-983	967-992	961-986	970-995	890

■ LYE4 + LZ



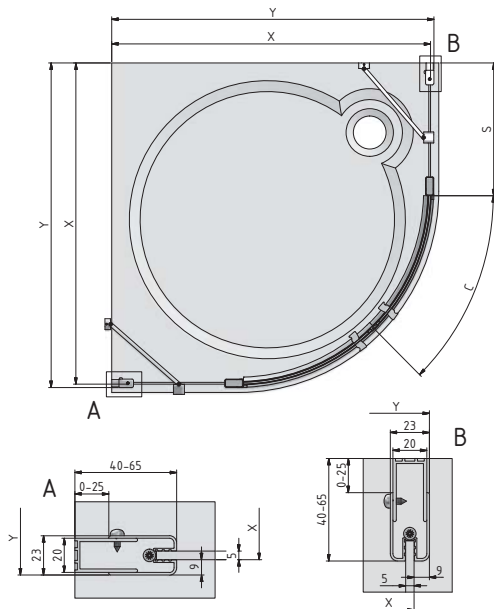
Varianta	Y (mm)	C (mm)	S (mm)
800	780-815	510	243-268
900	880-915	510	343-368
1000	980-1015	510	443-468
1100	1080-1115	610	443-468
1200	1180-1215	710	443-468

■ LYE2 + LZ



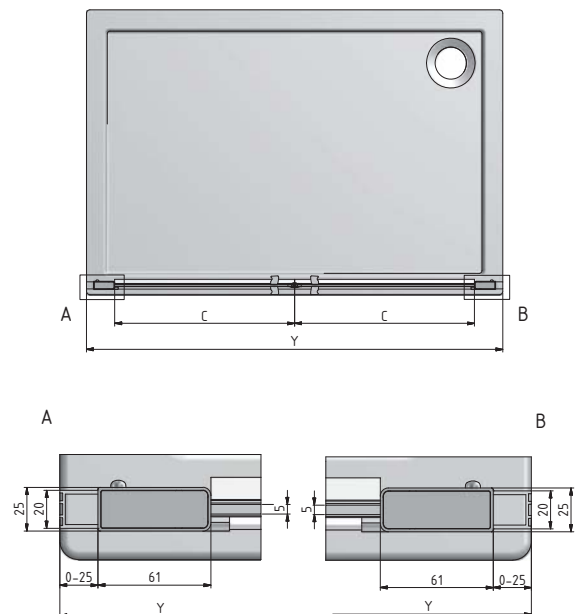
Varianta	Y (mm)	C (mm)
800	780-815	690
900	880-915	790
1000	980-1015	890

■ LYR4



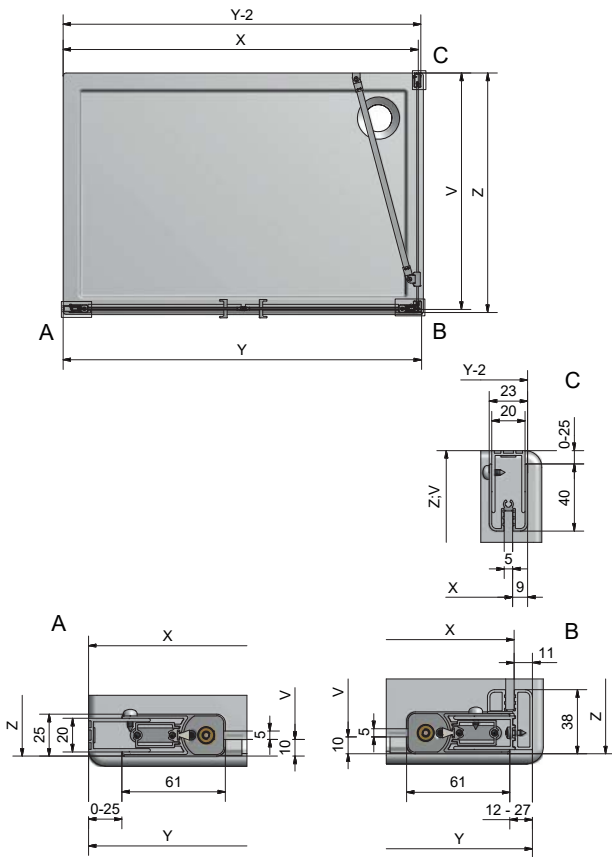
Varianta	X (mm)	Y (mm)	S (mm)	C (mm)
800	758-783	767-792	243-268	395
900	858-883	867-892	343-368	395
1000	958-983	967-992	443-468	395

■ LYP2



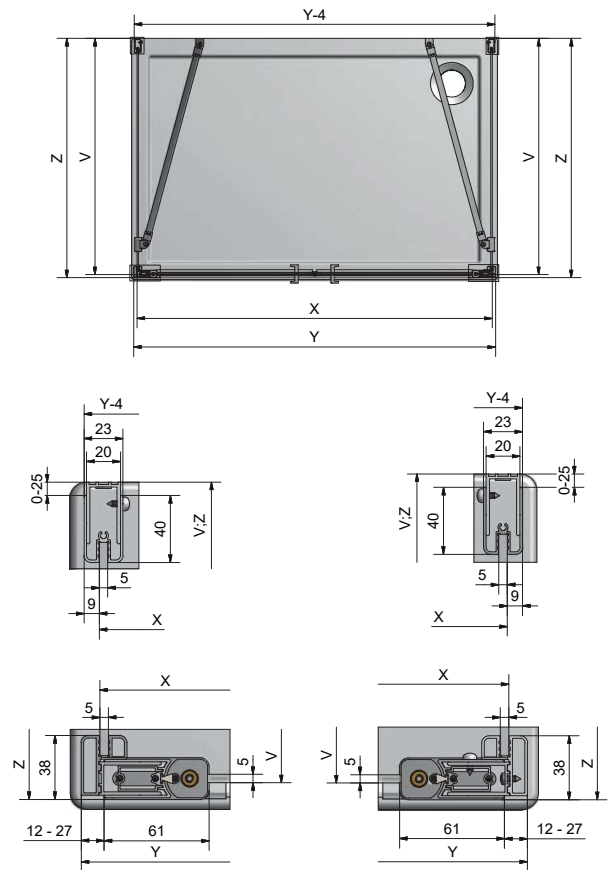
Varianta	Y (mm)	C (mm)
800	760-810	320
900	860-910	370
1000	960-1010	420
1100	1060-1110	470
1200	1160-1210	520

■ LYP2 + LYSW1AP2



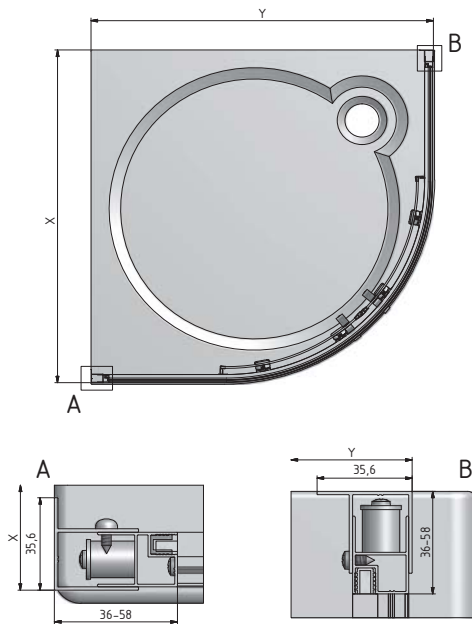
Varianta	X (mm)	Y (mm)	V (mm)	Z (mm)
750	-	-	725-750	735-760
800	749-789	760-800	775-800	785-810
900	849-889	860-900	875-900	885-910
1000	949-989	960-1000	975-1000	985-1010
1100	1049-1089	1060-1100	-	-
1200	1149-1189	1160-1200	-	-

■ LYSW1AP2 + LYP2 + LYSW1AP2



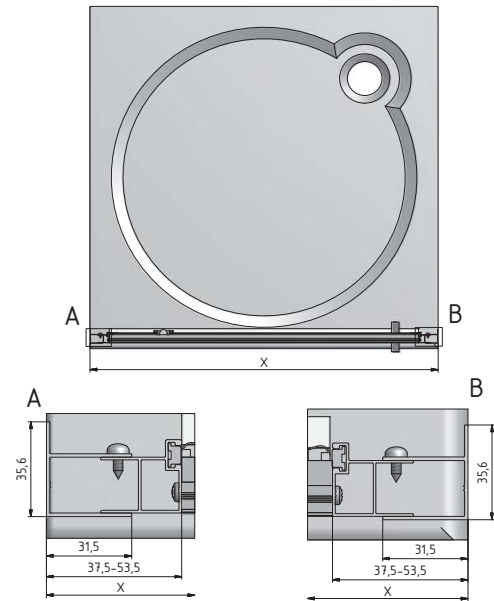
Varianta	X (mm)	Y (mm)	V (mm)	Z (mm)
750	-	-	725-750	735-760
800	762-792	784-814	775-800	785-810
900	862-892	884-914	875-900	885-910
1000	962-992	984-1014	975-1000	985-1010
1100	1062-1092	1084-1114	-	-
1200	1162-1192	1184-1214	-	-

■ LLR2



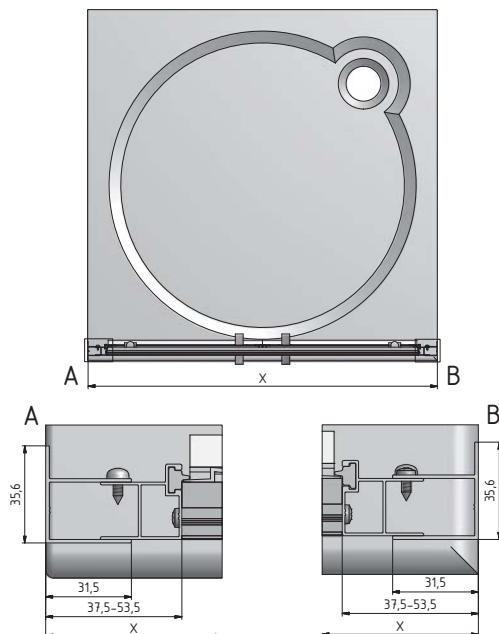
Varianta	X (mm)	Y (mm)
800	776-798	776-798
900	876-898	876-898

■ LLD01



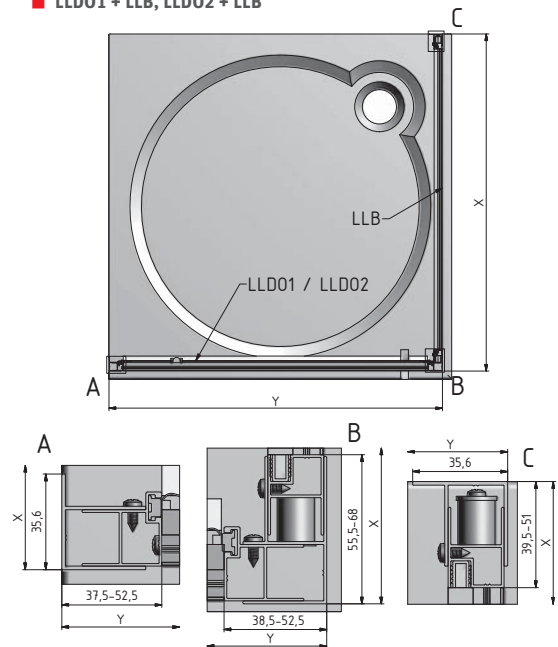
Varianta	X (mm)
700	675-707
800	775-807
900	875-907
1000	975-1007

■ LLD02



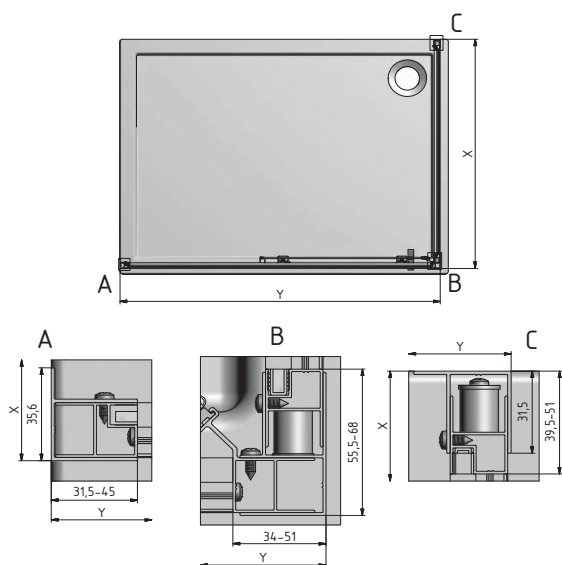
Varianta	X (mm)
700	672-704
800	772-804
900	872-904
1000	972-1004

■ LLD01 + LLB, LLD02 + LLB



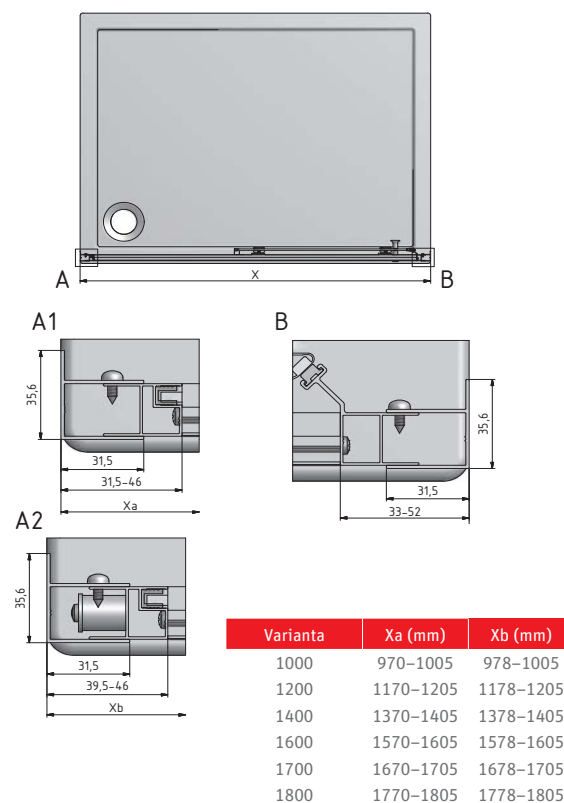
Varianta	X (mm)	Y (mm)
700	679-705	675-705
750	729-755	-
800	779-805	775-805
900	879-905	875-905
1000	979-1005	975-1005

■ LLD2 + LLB



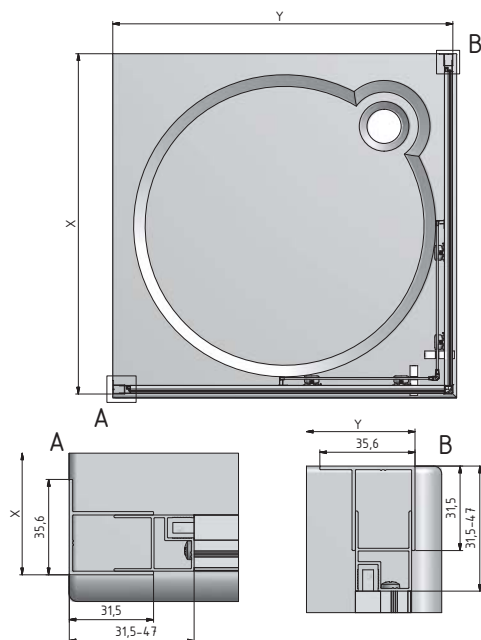
Varianta	X (mm)	Y (mm)
700	679-705	-
750	729-765	-
800	779-805	-
900	879-905	-
1000	979-1005	970-1005
1200	-	1170-1205
1400	-	1370-1405
1600	-	1570-1605

■ LLD2



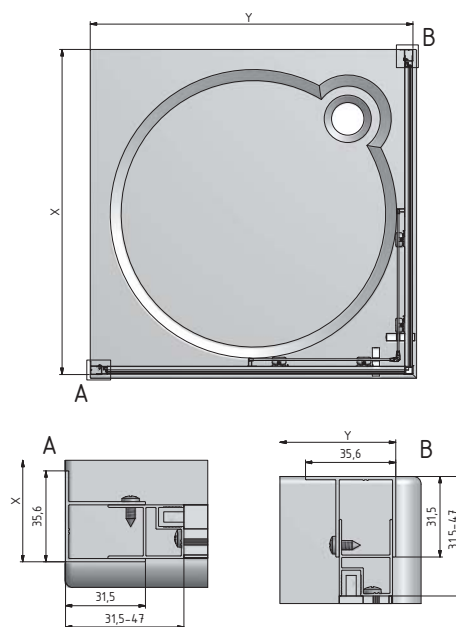
Varianta	Xa (mm)	Xb (mm)
1000	970-1005	978-1005
1200	1170-1205	1178-1205
1400	1370-1405	1378-1405
1600	1570-1605	1578-1605
1700	1670-1705	1678-1705
1800	1770-1805	1778-1805

■ LLS2 - smont



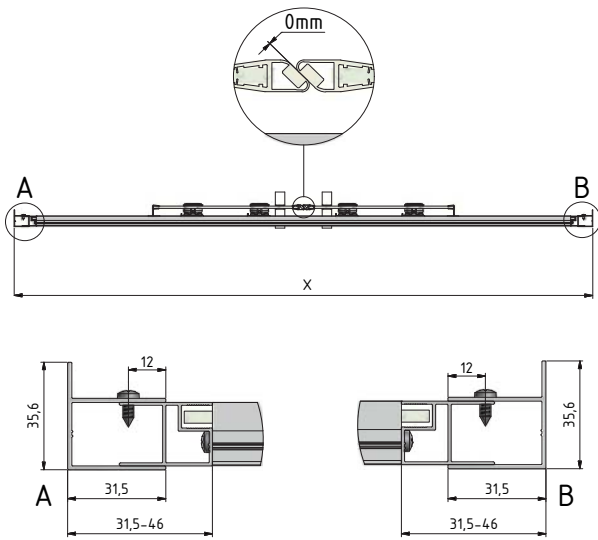
Varianta	X (mm)	Y (mm)
800x800	775-790	775-790
900x900	875-890	875-890

■ LLS2 - nesmont



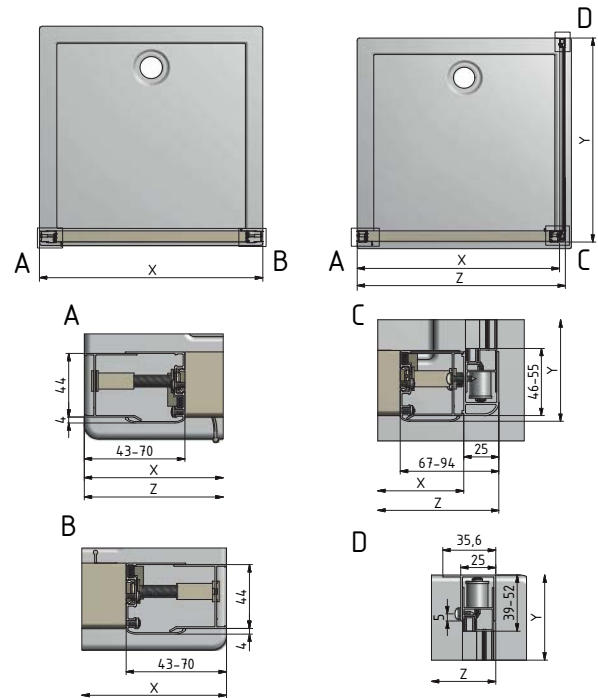
Varianta	X (mm)	Y (mm)
1000x800 (800x1000)	975-990 (775-790)	775-790 (975-990)
1200x800 (800x1200)	1175-1190 (775-790)	775-790 (1175-1190)
1200x900 (900x1200)	1175-1190 (875-890)	875-890 (1175-1190)

■ LLD4



Varianta	X (mm)
1100	1080-1110
1200	1180-1210
1300	1280-1310
1400	1380-1410
1500	1480-1510
1600	1580-1610

■ PD3N + LLBD



Varianta	X (mm)
800	750-805
900	850-905
1000	950-1005

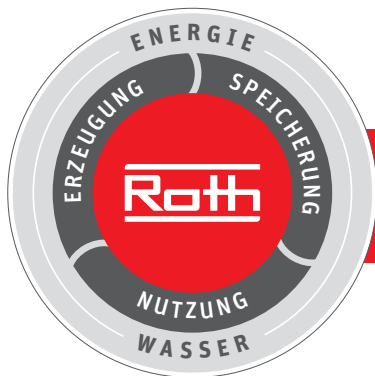
Varianta	Z (mm)	Y (mm)
700	-	675-695
750	-	725-745
800	775-830	775-795
900	875-930	875-895
1000	975-1030	975-995

Roth









Roth energetické a sanitární systémy

Výroba

- Solární systémy <
- Tepelná čerpadla <

Akumulace

- Akumulační systémy pro
- Pitnou a topnou vodu <
- Kapalná paliva <
- Dešťové a odpadní vody <

Využití

- > Plošné vytápění a chlazení
- > Trubkové instalační systémy
- > Sprchové systémy

Roth

Roth Czech s.r.o.

Třebořov 160
569 33 Czech Republic
tel.: +420 461 353 611
e-mail: objednavky@roth-czech.cz
www.roth-czech.cz