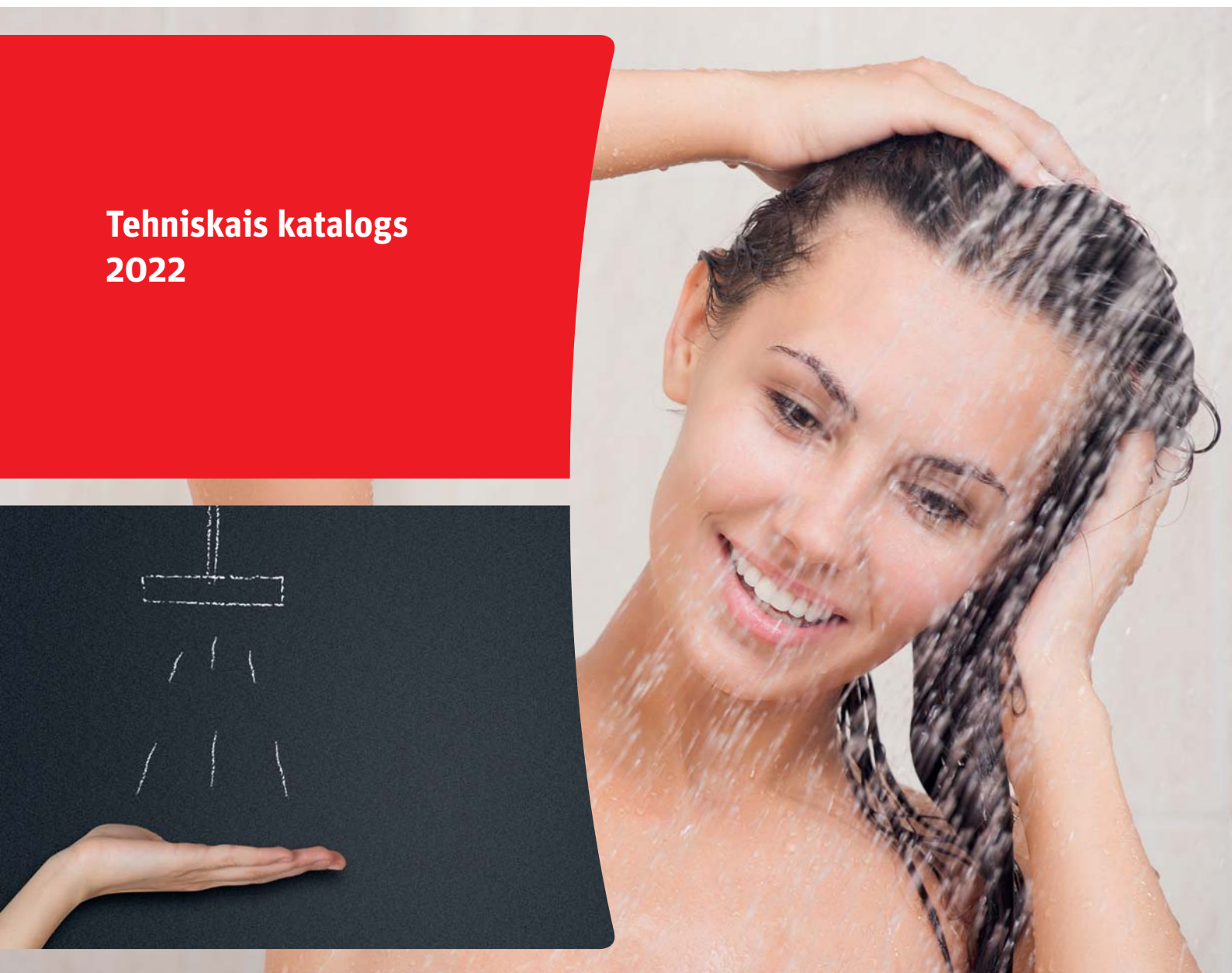


**Tehniskais katalogs  
2022**



*Shower for life*



## Par mums

Mūsu produktu ražošana tiek veiksmīgi attīstīta kopš 1991. gada (ar nosaukumu ROLTECHNIK) un ir guvusi atzinību ne tikai Čehijas Republikā, bet arī prasīgākajos tirgos, piemēram, Vācijā, Austrijā, Šveicē un citās valstīs.

2016. gadā Roltechnik kļuva par Roth Industries locekli. Tas ir vienai ģimenei piederošs uzņēmums, kas dibināts Vācijā. Uzņēmumam ir 70 gadu pieredze, un tas nodarbina vairāk nekā 1300 darbiniekus visā pasaulē. Roth ir starptautisks enerģijas un santehnikas sistēmu ražotājs, ar birojiem visā pasaulē. Vairāk informācijas atradīsiet [www.roth-industries.de](http://www.roth-industries.de). Šī kombinācija iemācīja mums, pirmkārt, lielāku precizitā-

ti, pilnveidojot pat pašas sīkākās detaļas līdz perfektam un mākslinieciskam līmenim, un, otrkārt, tas mums nesa veiksmi pasaules tirgū. Kopš 2020. gada 1. janvāra "Roltechnik" pārņēma jauno nosaukumu "Roth Czech". Sabiedrības nosaukums un preču zīmes nosauka maiņa pabeidza "Roltechnik" integrāciju "Roth" grupā. Par mūsu produkciju priecājas apmierinātie klienti 25 pasaules valstīs. Un to skaits pieaug. Mums rūp katra detaļa. Ražojama nestandarta risinājumus. Mēs vienmēr cenšamies atrast Jums piemērotāko risinājumu. Mēs pastāvīgi atjaunojam produktu dizainu, sadarbojoties ar labākajiem itāļu meistariem, un mūsu tehnoloģijas sertificē prasīgākās Vācijas iestādes.





## Dušas kabīnes

### ■ Hitech Neo Line

HI PI2 .....	12
HI FXP.....	14
HI SET.....	15
HI 2B2 .....	16

### ■ Kinedoor Line

KID2.....	20
KID2+KIB .....	22

### ■ Elegant Line

GR2 .....	50
GDOL1+GDOP1 .....	52
GDOL1+GBP .....	54
GDNL1 .....	55
GDN2 .....	56

### ■ Tower Line

TR1 .....	84
TR2 .....	86
TR2 LIGHT.....	87
TDO1 + TDO1.....	88
TDO1 + TB.....	90
TCO1 + TB .....	91

### ■ Ambient Line

AMR2N .....	110
AMD2.....	112
AMD2 + AMB.....	113

### ■ Exclusive Line

ECR2N .....	118
ECS2L + ECS2P.....	120
ECD01N.....	122
ECD2L.....	124
ECD01N + ECDBN.....	126
ECD2L + ECDBN.....	127

### ■ Netipiski risinājumi.....

.....	168
Pagarinošie profili.....	170

### ■ Walk In Line

CI TWF .....	26
PHILLY LOFT SKY .....	28
PHILLY LOFT HORIZON.....	30
WALK G .....	31
WALK H .....	32
ECWALK.....	34

### ■ Cariba Line

JAUNS

CI P55 .....	60
CI EPF + CI EPF .....	62
CI PIG + CI PIG.....	64
CI 2CL + CI 2CR .....	66
CI FXG.....	68
CI 2BT.....	69
CI PIF.....	70

TCO1 + TCO1 .....	92
TBD .....	94
TZOL1 + TZOP1.....	96
TZNL1 .....	98
TDN1.....	99
TCN1.....	100

### ■ Proxima Line

PXR2N .....	130
PXS2L + PXS2P.....	132
PXDO1N.....	134
PXBN.....	135
PXD2N .....	136

### ■ Limaya Line

LYR4 .....	140
LYP2 .....	142
LYP2 + LYSW1AP2.....	143
LYE4 + LYE4 .....	144
LYE4 + LYSW1S .....	146
LYE4 + LZ .....	147
LYE2 + LYE2 .....	148

### ■ RothETC.....

SHELF UNI.....	173
Slotiņa stiklam .....	173

### ■ Elegant Neo Line

GR2N .....	38
GDO1N + GDO1N .....	40
GDO1N + GBN .....	42
GDO1N + GZN .....	43
BI PF2 + BI FXP .....	44
BI PF2 + BI SET .....	46

CI PIV.....	71
CI PIL / CI PIR.....	72
CI RFR / CI RFL.....	73
CI FXP .....	74
CI FX0.....	76
CI D2L / CI D2R.....	78
CI C2L + CI C2R .....	80

TCN2.....	102
TCB .....	103
TDN2.....	104
TCW1 .....	106
TBS .....	107

LYE2 + LYSW1S .....	150
LYE2 + LZ .....	151

### ■ Lega Line

LLR2 .....	154
LLS2.....	156
LLDO1 .....	158
LLDO2.....	159
LLDO1 + LLB .....	160
LLDO2 + LLB .....	161
LLD2 .....	162
LLD4 .....	163
PD3N .....	164
PD3N + LLBD.....	166

### ■ Profili un stikli .....

.....	174
-------	-----

## Dušas paliktņi

### ■ Marmora masas

PRESTOL.....	176
MARMO NEO.....	178
DREAM-M.....	180
TAHITI-M.....	180
ALOHA-M.....	181
MACAO-M.....	181
RECTAN-M.....	182

### Akrila

FLAT ROUND.....	184
HAWAII.....	184
HAWAII-P.....	185
FLAT KVADRO.....	185
COLA.....	186
COLA-P.....	186
FLAT KVADRO.....	187

INTEGRO.....	188
FLAT STONE.....	189

### ■ Aksešuāri

Koželēs dušo padēklams.....	188
Dušo padēkļu sifonai.....	220
Montavimo rīnkīnai.....	221

## Vannas

### ■ Marmora masas

ALEGRIA SILK.....	191
-------------------	-----

STONE AMORE.....	191
------------------	-----

### ■ Akrila

KUBIC NEO.....	192
KUBIC NEO SLIM.....	193
MALIBU NEO.....	194
KUBIC NEO 120 / 130.....	195
KUBIC 190.....	195
SAVONA NEO.....	196

VANESSA NEO.....	197
ACTIVA.....	198
MINI.....	199
EVA SIDE.....	199
ISABELLA NEO.....	200
HARMONIA.....	200

ACTIVA NEO.....	201
KUBIC ASYMMETRIC.....	202
AMORE.....	202
FLORA NEO.....	203
SABRINA NEO.....	203

### ■ Vannas sienīņas

BV2.....	205
CI BAE.....	206
CI BAF.....	207
CI 2PL / CI 2PR.....	208
TZVL2.....	210
TV2.....	211

TV1.....	212
SWING.....	213
SCREEN MINI.....	214
PXV1.....	215
PXV2P.....	216
PXVB.....	217

LLV2.....	218
LLVB.....	219

### ■ Aksešuāri

Koželēs vonioms.....	221
Vonių sifonai.....	221

### ■ Vinata®..... 222 |

### ■ Vipanel..... 234 |

## Project Line

### ■ Dušas kabīnes

EI TWF.....	248
EI TWA, EI TWP.....	249
AUSTIN.....	250
DENVER.....	250
HOUSTON NEO.....	252
PORTLAND NEO.....	252
ORLANDO NEO.....	253
FLOWER NEO.....	254
MADISON NEO.....	254
OBR2, OBS2.....	255
OBD2, OBDO1.....	256
ORB.....	257
OBZD2, OBZB.....	258
LD3, LSB.....	259

### ■ Dušas paliktņi

DREAM-P.....	260
DREAM FLAT.....	260
ALOHA-P.....	261
ALOHA FLAT.....	261
SEMIDEEP NEO.....	262
VIKI LUX.....	262

### ■ Vannas un vannas sienīņas

CLASSIC PRO.....	263
TULLIP.....	263
SCREEN.....	264
SCREEN PRO.....	264

### ■ Čertsienu dušas kabīnes

SIMPLE.....	265
SIMPLE SQUARE.....	265

### ■ Dušas komplekti

FLORIDA (COMBI).....	266
SELMA (COMBI).....	266

## Info

■ Galvenā informācija.....	267
■ Garantijas nosacījumi.....	268
■ Tehniskās specifikācijas.....	269

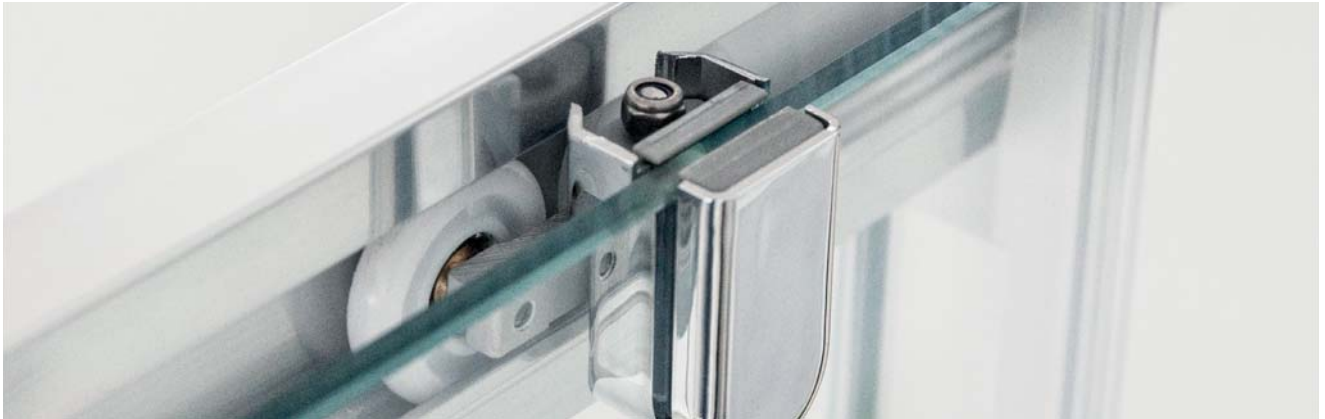
# DUŠAS KABĪNES

TIPS / ATVĒRŠANA	Hitech Neo	Kinedoor	Walk In	Elegant Neo	Elegant	Cariba	Tower	Ambient	Exclusive	Proxima	Limaya	Lega	Project	
<b>PUSAPAĻA</b>														
									110	118	130		154	252 254 255
							84							
						60	86				140			
				38	50									
														250
<b>KVADRĀTVEIDA UN TAISNSTŪRVEIDA</b>														
						80			120	132		156		253 255
		22				79		113	127	135		161		256 258
	12					64	92				148			
	14					65			126		150	160		
						62	88				144			
				44		63	90				146			
				40	52									
				42	54					135				256
						75	103				143	161		
												161		

TIPS / ATVĒRŠANA	Hitech Neo	Kinedoor	Walk In	Elegant Neo	Elegant	Cariba	Tower	Ambient	Exclusive	Proxima	Limaya	Lega	Project
<b>KVADRĀTVEIDA UN TAISNSTŪRVEIDA</b>													
												166	259
						66	96						
<b>DURVIS NIŠĀ</b>													
	15					71	100		122		151	158	
										134			256
				46		70	101				147		
				43	55								
	17					69	102				142	159	
					56								
							104						
						72	98						
						76	95						
						77	94						
		20				78		112	124	136		162	256 258
												163	
												164	259
<b>WALK IN</b>													
			26 - 35				106						248

## Roth Czech

par mums

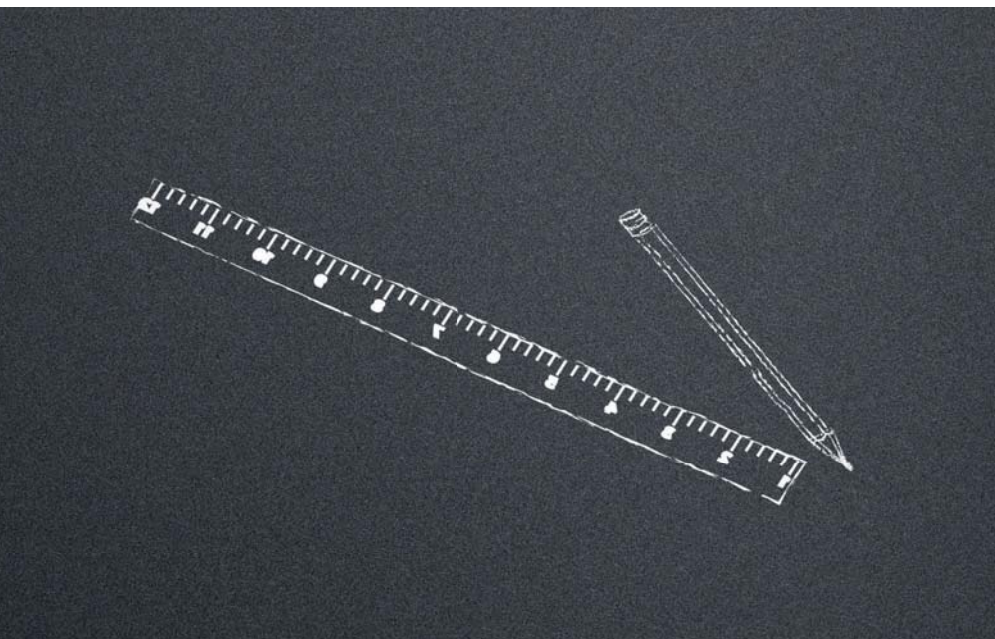


## Roth Czech

“Roltechnik”, kas kopš 1991. gada ražo vannas istabas iekārtas, apvienojās vienā spēcīgā preču zīmē ar vācu ražotāju “Roth”, kurš, starp citu, 1967. gadā radīja pirmo pasaulē dušas boksu. Tas kļuva par šīs ģimenes biznesa locekli, kas klientiem nodrošina ilgtermiņa uzticamības un stabilitātes garantiju, sadarbojoties un

uzsverot kvalitāti un inovācijas nākotnē. Šīs kombinācijas rezultāts ir praktisku un pievilcīgu jaunumu ražošana, kas paredzēti vannas istabai, mājai un lietus ūdens ražošanai. “Roth” pirmo reizi dienas gaismu ieraudzīja 1947. gadā. Kopš tā laikā uzņēmums ir nogājis garu ceļu. Šodien tas ir viens no pasaules līderiem

enerģijas taupīšanas, apkures, dzesēšanas un kompozītu tehnoloģiju nozarē. “Roth” regulāri nosaka jaunus mūsdienu būvniecības tehnoloģijas standartus. Pašu pētniecība un produktu attīstība piedāvā produktus, kas ir rūpīgi pielāgoti klientu vajadzībām. Praktiskā ziņā tos novērtē ne tikai profesionāļi.







■ **“Roth” serviss – kvalificēts, komplekss un ātrs**

Mūsu “Roth” servisa eksperti var atbildēt uz visiem Jūsu jautājumiem, kas ir saistīti ar “Roth” higiēnas produktiem pat pēc to pirkšanas! Mūsu komanda ātri palīdzēs Jums atrisināt visus tehniskos jautājumus.

“Roth” nodrošina ne tikai garantijas apkalpošanu, bet arī iespēju iegādāties rezerves daļas pēc garantijas termiņa beigām.

Preču zīme “Roth” rada tehnoloģijas, kas paredzētas visaptverošiem enerģijas risinājumiem

---



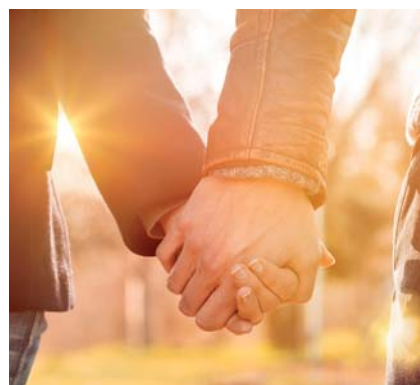
■ **Nākotnes attīstība**

Liela “Roth” komanda strādā pētniecības, attīstības un projektēšanas jomās, lai varētu piedāvāt inovatīvus risinājumus. Tas palīdz sabiedrībai pārdzīvot krīzi un izmantot augšanas iespējas. Vienlaikus tas stiprina līderpozīcijas tirgū.



■ **Preču zīme “Roth” rada tehnoloģijas, kas paredzētas visaptverošiem enerģijas risinājumiem**

Šī iedvesmojošā vīzija ir atbildīgas uzņēmējdarbības pamats, kas liecina – “Roth” tiešām tas rūp. Starptautiski strādājošais uzņēmums “Roth” ar vairāk nekā 1300 darbiniekiem ir vadošais firmas produktu ražotājs, kurus var pielāgot būvniecības un rūpniecības inženierijas nozarēs.



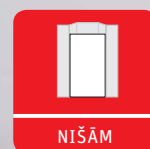
**Hitech Neo Line**  
unikalitātes spēks

# Hitech Neo Line

Sērija izceļas ar modernu dizainu un tehniskiem uzlabojumiem. Šīs ir augstākās kvalitātes dušas kabīnes.

Jaunie Roth modeļi, kurus mēs iesakām jūsu vannas istabai, nav tikai modes tendence. Tā ir precizitāte un funkcionalitāte apvienojumā ar modernu koncepciju.

- iebūvētās eņģes kabīnes iekšpusē ir vienā līmenī ar stiklu, lai to būtu vieglāk tīrīt
- viegli atvērt durvis abos virzienos: uz iekšu un āru
- masīvais rokturis uzsvēr šīs sērijas unikālo dizainu



**Hitech Neo Line**  
unikalitātes spēks

viena veida durvis  
visām kombinācijām

**HI PI2**

vienas puses dušas durvis

8 mm ESG rūdīts stikls  
**Transparent**



Profila krāsa  
**Brillant**



■ HI PI2 + HI PI2

## universāli uzstādāms - kreisā, labā puse

### ■ viena veida durvis visām kombinācijām

- stūra ieeja ar divām veramām durvīm
- vienas puses durvis ar sānu sienīņu
- vienas puses durvis uzstādīšanai nišā (izmantojot papildu sienas profilu)



■ Masīvas hromētas eņģes uzsver sērijas unikālo dizainu

■ Iebūvētās eņģes kabīnes iekšpusē ir vienā līmenī ar stiklu, lai to būtu vieglāk tīrīt

### HI PI2 (vienas puses dušas durvis)

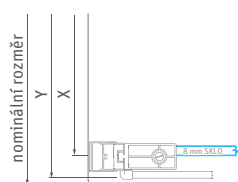
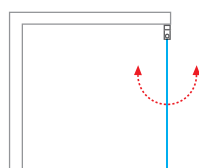
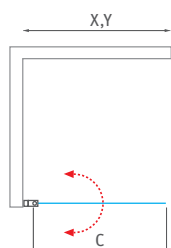
Modelis	Artikuls	Instalācijas izmērs (y)	Augstums (h)	Durvju platums (c)	Profils	Stikls	Piegāde	Cena (EUR)
HI PI2/800	HI PI2 08020 VPE	782-798	2006*	663	brillant	transparent	0	567,-
HI PI2/900	HI PI2 09020 VPE	882-898	2006*	763	brillant	transparent	0	604,-
HI PI2/1000	HI PI2 10020 VPE	982-998	2006*	863	brillant	transparent	0	647,-

h\* - augstums uzrādīts kopā ar turētājiem

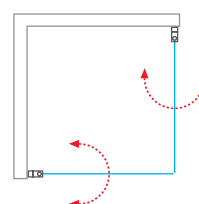
### HI PI2 (nestandarta risinājumiem)

Modelis	Instalācijas izmērs (y)	Augstums (h)	Profils	Stikls	Piegāde	Cena (EUR)
HI PI2	līdz 1000 mm	līdz 2000 mm	brillant	transparent	Z	744,-

■ **HI PI2** - universāli uzstādāms - kreisā, labā puse



■ **HI PI2 + HI PI2** - kvadrātveida vai taisnstūrveida duškabīne ar atveramām durvīm



Dušas kabīnes nominālie izmēri ir norādīti UZSTĀDĪŠANAI UZ DUŠAS PALIKTŅIEM, kad kabīne montējama, nedaudz novirzot to no paliktņa malas. UZSTĀDOT TIEŠI UZ FLĪZĒM, ir nepieciešams novērtēt, ka kabīnes izmērs būs mazāks par nominālo izmēru. Tāpēc ir nepieciešams pievērst uzmanību izmēriem tabulās, kuras atrodas kataloga beigās sadaļā "TEHNISKĀS SPECIFIKĀCIJAS" (269. - 292. lpp.).

# Hitech Neo Line

unikalitātes spēks

viena veida durvis  
visām kombinācijām



## HI PI2 + HI FXP

kvadrātveida vai taisnstūrveida duškabīne  
ar atveramām durvīm un sānu sienu

- līdz 9 dažādu izmēru kombinācija
- kvadrātveida vai taisnstūrveida risinājums
- izturīgais rokturis lieliski iederas rokā un uzsvēr sērijas unikālo dizainu



8 mm ESG rūdīts stikls  
**Transparent**



Profila krāsa  
**Brillant**

### HI FXP (sānu siena uzstādīšanai ar durvīm HI PI2)

Modelis	Artikuls	Instalācijas izmērs (y)	Augstums (h)	Durvju platums (c)	Profils	Stikls	Piegāde	Cena (EUR)
HI FXP/800	HI FXP 08020 VPE	777-793	1981*	-	brillant	transparent	0	425,-
HI FXP/900	HI FXP 09020 VPE	877-893	1981*	-	brillant	transparent	0	461,-
HI FXP/1000	HI FXP 10020 VPE	977-993	1981*	-	brillant	transparent	0	496,-

h\* - augstums uzrādīts kopā ar turētājiem / sānu sienas HI FXP kronšteina garums nav lielāks par 1200 mm

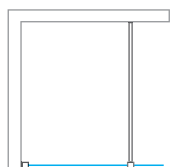
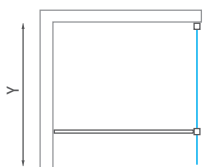


### HI FXP (nestandarta risinājumiem)

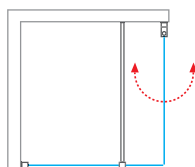
Modelis	Instalācijas izmērs (y)	Augstums (h)	Profils	Stikls	Piegāde	Cena (EUR)
HI FXP	līdz 1000 mm	līdz 2000 mm	brillant	transparent	Z	570,-



- **HI FXP** - universāli uzstādāms - kreisā, labā puse



- **HI PI2 + HI FXP**



- Iebūvētās eņģes kabīnes iekšpusē ir vienā līmenī ar stiklu, lai to būtu vieglāk tīrīt

Dušas kabīnes nominālie izmēri ir norādīti **UZSTĀDĪŠANAI UZ DUŠAS PALIKTĒNIEM**, kad kabīne montējama, nedaudz novirzot to no paliktņa malas. **UZSTĀDOT TIEŠI UZ FLĪZĒM**, ir nepieciešams novērtēt, ka kabīnes izmērs būs mazāks par nominālo izmēru. Tāpēc ir nepieciešams pievērst uzmanību izmēriem tabulās, kuras atrodas kataloga beigās sadaļā "TEHNISKĀS SPECIFIKĀCIJAS" (269. - 292. lpp.).

universāli uzstādāms -  
kreisā, labā puse



## HI PI2 + HI SET

vienas puses dušas durvis un profilu komplekts HI SET,  
paredzēts uzstādīšanai nišā

- Iebūvētās eņģes kabīnes iekšpusē ir vienā līmenī ar stiklu, lai to būtu vieglāk tīrīt
- standarta augstums 2 000 mm
- universāla montāža un vienkārša kopšana, pateicoties stikla apstrādei



8 mm ESG rūdīts stikls  
**Transparent**



Profila krāsa  
**Brillant**

### HI SET (profilu komplekts uzstādīšanai nišā)



Modelis	Artikuls	Instalācijas izmērs (y)	Augstums (h)	Durvju platums (c)	Profils	Stikls	Piegāde	Cena (EUR)
HI SET	HI SET 2000 VE	31,5-47,5	1981*	-	brillant	-	0	98,-

h\* - augstums uzrādīts kopā ar turētājiem

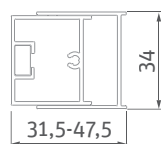
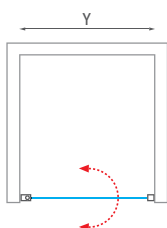
### HI SET (nestandarta risinājumiem)

Modelis	Instalācijas izmērs (y)	Augstums (h)	Profils	Stikls	Piegāde	Cena (EUR)
HI SET	-	līdz 2000 mm	brillant	-	Z	113,-



Dušas kabīnes nominālie izmēri ir norādīti UZSTĀDĪŠANAI UZ DUŠAS PALIKTĻIEM, kad kabīne montējama, nedaudz novirzot to no paliktņa malas. UZSTĀDOT TIEŠI UZ FLĪZĒM, ir nepieciešams novērtēt, ka kabīnes izmērs būs mazāks par nominālo izmēru. Tāpēc ir nepieciešams pievērst uzmanību izmēriem tabulās, kuras atrodas kataloga beigās sadaļā "TEHNISKĀS SPECIFIKĀCIJAS" (269. - 292. lpp.).

- **HI PI2 + HI SET** - vienas puses dušas durvis un profilu komplekts, paredzēts uzstādīšanai nišā
- **HI SET** - profilu komplekts



Risinājumi nišai	Instalācijas izmērs (y)
HI PI2/800 + HI SET	783-815
HI PI2/900 + HI SET	883-915
HI PI2/1000 + HI SET	983-1015

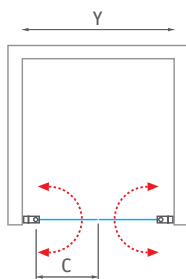
# Hitech Neo Line

## unikalitātes spēks

## HI 2B2

divdaļīgas dušas durvis, kas paredzētas uzstādīšanai nišā

- durvis veras uz iekšu un āru
- iebūvētās eņģes kabīnes iekšpusē ir vienā līmenī ar stiklu, lai to būtu vieglāk tīrīt
- standarta garums no 800 līdz 1200 mm



8 mm ESG rūdīts stikls  
**Transparent**



Profila krāsa  
**Brillant**



- Masīvas hromētas eņģes uzsver sērijas unikālo dizainu



- Iebūvētās eņģes kabīnes iekšpusē ir vienā līmenī ar stiklu, lai to būtu vieglāk tīrīt

### HI 2B2 (divdaļīgas dušas durvis, kas paredzētas uzstādīšanai nišā)

Modelis	Artikuls	Instalācijas izmērs (y)	Augstums (h)	Durvju platums (c)	Profils	Stikls	Piegāde	Cena (EUR)
HI 2B2/800	HI 2B2 08020 VPE	783-815	2006*	320	brillant	transparent	0	752,-
HI 2B2/900	HI 2B2 09020 VPE	883-915	2006*	370	brillant	transparent	0	782,-
HI 2B2/1000	HI 2B2 10020 VPE	983-1015	2006*	420	brillant	transparent	0	812,-
HI 2B2/1200	HI 2B2 12020 VPE	1183-1215	2006*	520	brillant	transparent	0	883,-

h\* - augstums uzrādīts kopā ar turētājiem

### HI 2B2 (nestandarta risinājumiem)

Modelis	Instalācijas izmērs (y)	Augstums (h)	Profils	Stikls	Piegāde	Cena (EUR)
HI 2B2	līdz 1500 mm	līdz 2000 mm	brillant	transparent	Z	1 015,-,-

! Dušas kabīnes nominālie izmēri ir norādīti UZSTĀDĪŠANAI UZ DUŠAS PALIKTĀNIEM, kad kabīne montējama, nedaudz novirzot to no paliktņa malas. UZSTĀDOT TIEŠI UZ FLĪZĒM, ir nepieciešams novērtēt, ka kabīnes izmērs būs mazāks par nominālo izmēru. Tāpēc ir nepieciešams pievērst uzmanību izmēriem tabulās, kuras atrodas kataloga beigās sadaļā "TEHNISKĀS SPECIFIKĀCIJAS" (269. - 292. lpp.).





Kopā ar mūsu dizaineriem esam izveidojuši pilnīgi jaunus **Hitech Neo Line** modeļus jūsu vannas istabai. Jauns dizains nav tikai modes tendence. Tā ir precizitāte un funkcionalitāte apvienojumā ar modernu koncepciju.



■ HI 2B2

**Kinedoor Line**  
kustības vieglums

# Kinedoor Line

Sniedz risinājumus  
pat visdrosmīgākajiem plāniem

Visām dušas kabīnes līnijām ir to tehniskās limitācijas - tas bija patiesi - līdz šim. Pateicoties inovatīviem risinājumiem lielākajām un viss komfortablākajām telpām, mēs varam bezbailīgi teikt šo - kas nav iespējams nekur citur, šeit ir iespējams.

■ universāli bīdāmas durvis nišai  
vai savienojumā ar dušas sienu

■ durvis standarta izmēros no 1300  
līdz 2000 mm

■ durvis ar magnētu labākai ūdens  
aizturei



TAISNĀSTŪRVEIDA



NIŠĀM



"U" KABĪNE

# Kinedoor Line

## kustības vieglums

universāli uzstādāms -  
kreisā, labā puse

## KID2

bīdāmās dušas durvis,  
kas paredzētas uzstādīšanai nišā vai kopā ar KIB sānu sienu

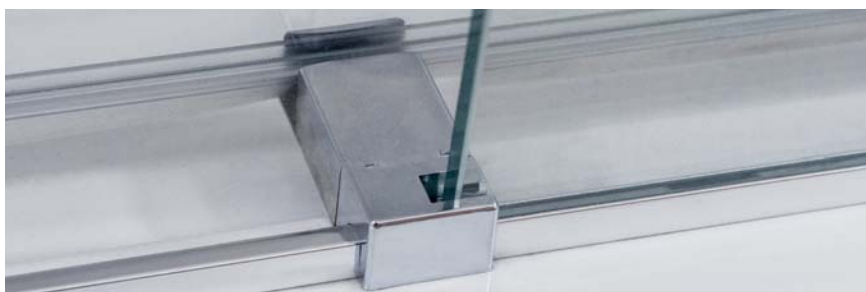
- Durvis standarta izmēros no 1300 līdz 2000 mm
- universāli montējamas dušas durvis nišai ar ļoti izturīgiem ritenīšiem, kas ļaujtvērt durvis sevišķi viegli un klusi



8 mm ESG rūdīts stikls  
**Transparent 02**



Profila krāsa  
**Brillant 00**



- Jaunie sliekšņa komponenti nodrošina nevainojamu hermētiskumu un uzticamu funkcionalitāti

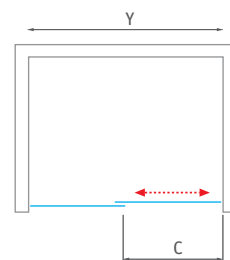


- Augstas kvalitātes daudzfunkcionāls nerūsējošā tērauda rokturis

### KID2 (bīdāmās dušas durvis)

Modelis	Artikuls	Instalācijas izmērs (y)	Augstums (h)	Durvju platums (c)	Profils	Stikls	Piegāde	Cena (EUR)
KID2/1300	970-1300000-00-02	1150-1310	2000	410-560	brillant	transparent	S	1 259,-
KID2/1500	970-1500000-00-02	1300-1510	2000	460-660	brillant	transparent	S	1 331,-
KID2/1800	970-1800000-00-02	1500-1810	2000	510-810	brillant	transparent	S	1 416,-
KID2/2000	970-2000000-00-02	1800-2010	2000	710-910	brillant	transparent	O	1 495,-

universāli uzstādāms - kreisā, labā puse

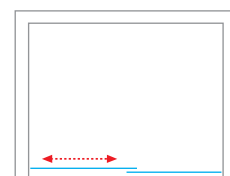


### KID2 (nestandarta risinājumiem)

Modelis	Instalācijas izmērs (y)	Augstums (h)	Profils	Stikls	Piegāde	Cena (EUR)
KID2	līdz 2000 mm	līdz 2000 mm	brillant	transparent	Z	1 719,-



Dušas kabīnes nominālie izmēri ir norādīti UZSTĀDĪŠANAI UZ DUŠAS PALIKTŅIEM, kad kabīne montējama, nedaudz novirzot to no paliktņa malas. UZSTĀDOT TIEŠĪ UZ FLĪZĒM, ir nepieciešams novērtēt, ka kabīnes izmērs būs mazāks par nominālo izmēru. Tāpēc ir nepieciešams pievērst uzmanību izmēriem tabulās, kuras atrodas kataloga beigās sadaļā "TEHNISKĀS SPECIFIKĀCIJAS" (269. - 292. lpp.).





Vai Jūs meklējat patiesu risinājumu savai telpai?  
Vai Jums ir nepieciešams sadalīt vietu vannas istabā?  
Tad šis būs pareizais lēmums... **Kinedoor Line**



 **KID2**

## Kinedoor Line

kustības vieglums

universāli uzstādāms -  
kreisā, labā pusē

### KIB

sānu sienu, paredzēta savienojumā  
ar bīdāmām durvīm KID2

8 mm ESG rūdīts stikls  
**Transparent 02**



Profila krāsa  
**Brillant 00**



## viegli kopt, pateicoties minimāliem profiliem

- universāli uzstādāms - kreisā, labā puse
- standarta augstums 2000 mm
- izmantotais 8 mm rūdītais stikls nodrošina stabilitāti



■ Magnēts labākai durvju hermetizācijai



■ Montāžai pie vannas sienas jāizmanto kombinācija KIB + KID2 + KIB

### KIB (sānu siena, paredzēta saskaņošanai ar bīdāmām durvīm KID2)

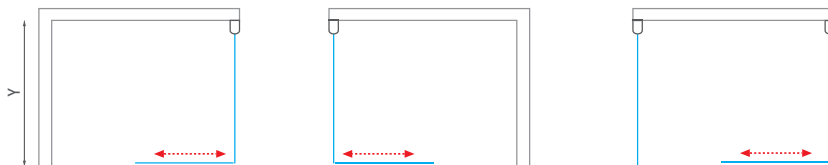
Modelis	Artikuls	Instalācijas izmērs (y)	Augstums (h)	Durvju platums (c)	Profils	Stikls	Piegāde	Cena (EUR)
KIB/900	971-9000000-00-02	860-885	2000	—	brillant	transparent	S	387,-
KIB/1000	971-1000000-00-02	960-985	2000	—	brillant	transparent	O	450,-

universāli uzstādāms - kreisā, labā puse

### KIB (nestandarta risinājumiem)

Modelis	Instalācijas izmērs (y)	Augstums (h)	Profils	Stikls	Piegāde	Cena (EUR)
KIB	līdz 1200 mm	līdz 2000 mm	brillant	transparent	Z	518,-

- priekšējās daļas stiprinājums pie sānu stikla




Dušas kabīnes nominālie izmēri ir norādīti UZSTĀDĪŠANAI UZ DUŠAS PALIKTĻIEM, kad kabīne montējama, nedaudz novirzot to no paliktņa malas. UZSTĀDOT TIEŠĪ UZ FLĪZĒM, ir nepieciešams novērtēt, ka kabīnes izmērs būs mazāks par nominālo izmēru. Tāpēc ir nepieciešams pievērst uzmanību izmēriem tabulās, kuras atrodas kataloga beigās sadaļā "TEHNISKĀS SPECIFIKĀCIJAS" (269. - 292. lpp.).

**Walk in Line**  
atklāta telpa





The background of the advertisement is a close-up, high-angle shot of water cascading over a person's arm. The water is clear and creates a soft, blurred effect, emphasizing the texture of the skin and the movement of the shower. The lighting is bright and even, highlighting the natural tones of the skin and the white foam of the water.

Izbaudiet brīvas telpas  
sajūtu ar mūsu modulāro  
dušas sienu konceptu

# Walk in Line

Brīva telpa pateicoties lieliem 8 mm rūdiem  
dušas stikliem, kuri apstrādāti ar ROTH ETC stikla  
aizsardzību. Veiciet izvēli no plašo formu un  
izmēru klāsta, vai arī jautājiet pēc individuāla  
dušas kabīnes risinājuma.

■ alumīnija aizsargprofils stikla  
apakšā

■ pulēti alumīnija stūra stiprinājumi

■ ir iespēja pasūtīt jebkuru stikla  
daļu “Spoguļa efektā”

## Calida Walk In ārkārtīgi drošs

### CI TWF

liela duškabīne

- visi varianti ar papildu aizsargplēvi
- profila krāsa: briljanta vai melna
- stikla virsma apstrādāta ar RothETC pārklājumu, kas ir viegli kopjams

īpašs drošības elements -  
aizsargplēve uz stikla

6 mm ESG rūdīts stikls  
ar aizsargplēvi  
**Transparent / Ar rakstu**



Profila krāsa  
**Brillant / Black Elox**



■ **CI TWF NIF**  
Black Elox /  
Aizsargplēve ar rakstu

## moderns dizains: stikls ar rakstu



■ **CI TWF VPF**  
- Brillant / Transparent aizsargplēve



■ **CI TWF NPF**  
- Black Elox / Transparent aizsargplēve



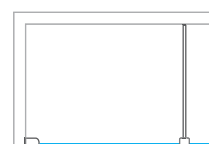
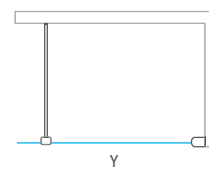
■ **CI TWF VIF**  
- Brillant / Aizsargplēve ar rakstu

### CI TWF (bezarkasa dušas sienīņa)

Modelis	Artikuls	Instalācijas izmērs (y)	Augstums (h)	Profils	Stikls	Piegāde	Cena (EUR)
CI TWF/800	CI TWF 08020 VPF	773-800	2020*	brillant	transparent	0	356,-
CI TWF/800	CI TWF 08020 NPF			black elox	transparent	0	373,-
CI TWF/800	CI TWF 08020 VIF			brillant	ar rakstu	0	377,-
CI TWF/800	CI TWF 08020 NIF			black elox	ar rakstu	0	384,-
CI TWF/900	CI TWF 09020 VPF	873-900	2020*	brillant	transparent	0	389,-
CI TWF/900	CI TWF 09020 NPF			black elox	transparent	0	396,-
CI TWF/900	CI TWF 09020 VIF			brillant	ar rakstu	0	401,-
CI TWF/900	CI TWF 09020 NIF			black elox	ar rakstu	0	408,-
CI TWF/1000	CI TWF 10020 VPF	973-1000	2020*	brillant	transparent	0	421,-
CI TWF/1000	CI TWF 10020 NPF			black elox	transparent	0	429,-
CI TWF/1000	CI TWF 10020 VIF			brillant	ar rakstu	0	435,-
CI TWF/1000	CI TWF 10020 NIF			black elox	ar rakstu	0	443,-
CI TWF/1100	CI TWF 11020 VPF	1073-1100	2020*	brillant	transparent	0	455,-
CI TWF/1100	CI TWF 11020 NPF			black elox	transparent	0	463,-
CI TWF/1100	CI TWF 11020 VIF			brillant	ar rakstu	0	469,-
CI TWF/1100	CI TWF 11020 NIF			black elox	ar rakstu	0	478,-
CI TWF/1200	CI TWF 12020 VPF	1173-1200	2020*	brillant	transparent	0	487,-
CI TWF/1200	CI TWF 12020 NPF			black elox	transparent	0	496,-
CI TWF/1200	CI TWF 12020 VIF			brillant	ar rakstu	0	503,-
CI TWF/1200	CI TWF 12020 NIF			black elox	ar rakstu	0	512,-
CI TWF/1400	CI TWF 14020 VPF	1373-1400	2020*	brillant	transparent	0	555,-
CI TWF/1400	CI TWF 14020 NPF			black elox	transparent	0	565,-
CI TWF/1400	CI TWF 14020 VIF			brillant	ar rakstu	0	574,-
CI TWF/1400	CI TWF 14020 NIF			black elox	ar rakstu	0	583,-

h\* - augstums uzrādīts kopā ar turētājiem

■ **CI TWF** universāli uzstādāms - kreisā, labā puse



■ Vertikāli alumīnija sienas profils



■ Turētājs (maksimālais garums 1200 mm)

# Philly Loft

industriāls dizains

## PHILLY LOFT SKY

liela duškabīne

- stikla virsma apstrādāta ar RothETC pārklājumu, kas ir viegli kopjams
- viegla montāža un uzticama funkcionalitāte



6 mm ESG rūdijs stikls  
**Transparent**



Profila krāsa  
**Black Elox**



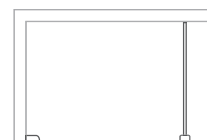
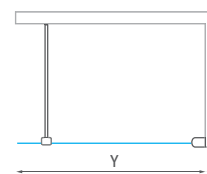
■ Vertikāli alumīnija profili stikla ārpusē

PHILLY LOFT SKY (liela duškabīne)		
Modelis	Segmentu skaits un izmēri [mm]	Konfigurācija
800/2	2 × 400	
900/3	3 × 300	
1200/3	3 × 400	
1200/4	4 × 300	
1500/5	5 × 300	
1600/4	4 × 400	



■ Melns turētājs (maksimālais garums 1200 mm)

■ universāli uzstādāms - kreisā, labā puse



PHILLY LOFT SKY (liela duškabīne)							
Modelis	Artikuls	Instalācijas izmērs (y)	Augstums (h)	Profils	Stikls	Piegāde	Cena (EUR)
PHILLY LOFT SKY 800/2	PLS 08020 NP2	780–790	2003*	black elox	transparent	0	378,-
PHILLY LOFT SKY 900/3	PLS 09020 NP3	880–890	2003*	black elox	transparent	0	423,-
PHILLY LOFT SKY 1200/3	PLS 12020 NP3	1180–1190	2003*	black elox	transparent	0	511,-
PHILLY LOFT SKY 1200/4	PLS 12020 NP4	1180–1190	2003*	black elox	transparent	0	527,-
PHILLY LOFT SKY 1500/5	PLS 15020 NP5	1480–1490	2003*	black elox	transparent	0	639,-
PHILLY LOFT SKY 1600/4	PLS 16020 NP4	1580–1590	2003*	black elox	transparent	0	651,-



Philly Loft Sky un Philly Loft Horizon piedāvā ekskluzīvu industriālā stila dizainu. Philly Loft Sky dizainā ir vertikāli melni alumīnija profili. Šajā diapazonā ietilpst varianti no diviem līdz pieciem segmentiem ar platumu 300 vai 400 milimetri. Horizon versija ir izgatavota ar horizontāliem melniem profiliem stikla ārpusē.



■ PHILLY LOFT SKY

## Walk in Line atklāta telpa

standarta turētāja garums  
maksimāli 1200 mm



# PHILLY LOFT HORIZON

## liela duškabīne

- moderns industriāls dizains ar melnu profilu
- stikla virsma apstrādāta ar RothETC pārklājumu, kas ir viegli kopjams
- viegla montāža un uzticama funkcionalitāte



6 mm ESG rūdīts stikls  
**Transparent O2**



Profila krāsa  
**Black Elox 05**

### PHILLY LOFT HORIZON (liela duškabīne)

Modelis	Artikuls	Instalācijas izmērs (y)	Augstums (h)	Profils	Stikls	Piegāde	Cena (EUR)
PHILLY LOFT HORIZON 800	PLH 08020 NPE	780-790	2003*	black elox	transparent	0	403,-
PHILLY LOFT HORIZON 900	PLH 09020 NPE	880-890	2003*	black elox	transparent	0	432,-
PHILLY LOFT HORIZON 1000	PLH 10020 NPE	980-990	2003*	black elox	transparent	0	461,-
PHILLY LOFT HORIZON 1200	PLH 12020 NPE	1180-1190	2003*	black elox	transparent	0	520,-
PHILLY LOFT HORIZON 1400	PLH 14020 NPE	1380-1390	2003*	black elox	transparent	0	580,-

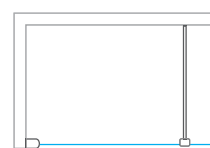
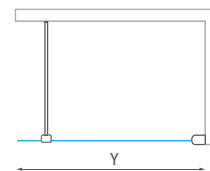
h\* - augstums uzrādīts kopā ar turētājiem



- universāli uzstādāms - kreisā, labā puse



- Horizontālie profili stikla ārpusē un turētājs (kura maksimālais garums ir 1200 mm) ražots no melna anodētā alumīnija



Dušas kabīnes nominālie izmēri ir norādīti UZSTĀDĪŠANAI UZ DUŠAS PALIKTŅIEM, kad kabīne montējama, nedaudz novirzot to no paliktņa malas. UZSTĀDOT TIEŠI UZ FLĪZĒM, ir nepieciešams novērtēt, ka kabīnes izmērs būs mazāks par nominālo izmēru. Tāpēc ir nepieciešams pievērst uzmanību izmēriem tabulās, kuras atrodas kataloga beigās sadaļā "TEHNISKĀS SPECIFIKĀCIJAS" (269. - 292. lpp.).

plaša duša bez  
jebkādiem šķēršļiem



## WALK G

liela bezrāmja duškabīne, paredzēta uzstādīšanai stūrī

- stikla virsma apstrādāta ar RothETC pārklājumu, kas ir viegli kopjams
- var pasūtīt jebkuru stiklu ar spoguļa efektu ("mirror effect") – vairāk informācijas 114. - 115. lpp.



8 mm ESG rūdīts stikls  
**Transparent 02**



Profila krāsa  
**Brillant 00**

### WALK G (bezarkasa dušas sienīņa)

Modelis	Artikuls	Instalācijas izmērs (y)	Augstums (h)	Profils	Stikls	Piegāde	Cena (EUR)
WALK G/900	940-9000000-00-02	876-886	2026*	brillant	transparent	S	434,-
WALK G/1000	940-1000000-00-02	976-986	2026*	brillant	transparent	S	472,-
WALK G/1200	940-1200000-00-02	1176-1186	2026*	brillant	transparent	S	547,-
WALK G/1400	940-1400000-00-02	1376-1386	2026*	brillant	transparent	S	623,-
WALK G/1500	940-1500000-00-02	1476-1486	2026*	brillant	transparent	0	661,-

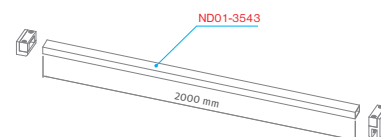
h\* - augstums uzrādīts kopā ar turētājiem

### WALK G (nestandarta risinājumiem)

Modelis	Instalācijas izmērs (y)	Augstums (h)	Profils	Stikls	Piegāde	Cena (EUR)
WALK G	līdz 1500 mm	līdz 2000 mm	brillant	transparent	Z	760,-

**Ja jums nepieciešams garāks stikla turētājs nekā paredzēts standarta komplektācijā, var atsevišķi pasūtīt 2000 mm garu stieni, kuru uzstādīšanas laikā saīsināsiet līdz vajadzīgajam garumam.**

Modelis	Artikuls	Profils	Piegāde	Cena (EUR)
Turētājs garums 2000 mm	ND01-3543	brillant	S	29,-



■ WALK G



Dušas kabīnes nominālie izmēri ir norādīti UZSTĀDĪŠANAI UZ DUŠAS PALIKTŅIEM, kad kabīne montējama, nedaudz novirzot to no paliktņa malas. UZSTĀDOT TIEŠI UZ FLĪZĒM, ir nepieciešams novērtēt, ka kabīnes izmērs būs mazāks par nominālo izmēru. Tāpēc ir nepieciešams pievērst uzmanību izmēriem tabulās, kuras atrodas kataloga beigās sadaļā "TEHNISKĀS SPECIFIKĀCIJAS" (269. - 292. lpp.).

# Walk in Line

atklāta telpa



■ WALK H

## WALK H

liela bezrāmja duškabīne,  
paredzēta uzstādīšanai pie vannas sienas

- stikla virsma apstrādāta ar RothETC pārklājumu, kas ir viegli kopjams
- var pasūtīt jebkuru stiklu ar spoguļa efektu ("mirror effect") – vairāk informācijas 114. - 115. lpp.



8 mm ESG rūdīts stikls  
**Transparent 02**



Profila krāsa  
**Brillant 00**

### WALK H (bezrāmja dušas sieniņa)

Modelis	Artikuls	Instalācijas izmērs (y)	Augstums (h)	Profils	Stikls	Piegāde	Cena (EUR)
WALK H/1000	941-1000000-00-02	970	2026*	brillant	transparent	0	554,-
WALK H/1200	941-1200000-00-02	1170	2026*	brillant	transparent	0	629,-
WALK H/1400	941-1400000-00-02	1370	2026*	brillant	transparent	0	705,-
WALK H/1500	941-1500000-00-02	1470	2026*	brillant	transparent	0	743,-

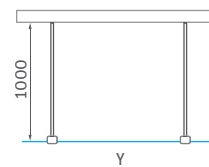
h\* - augstums uzrādīts kopā ar turētājiem



■ WALK H

### WALK H (nestandarta risinājumiem)

Modelis	Instalācijas izmērs (y)	Augstums (h)	Profils	Stikls	Piegāde	Cena (EUR)
WALK H	līdz 1500 mm	līdz 2000 mm	brillant	transparent	Z	854,-



Dušas kabīnes nominālie izmēri ir norādīti UZSTĀDĪŠANAI UZ DUŠAS PALIKTĒNIEM, kad kabīne montējama, nedaudz novirzot to no paliktņa malas. UZSTĀDOT TIEŠI UZ FLĪZĒM, ir nepieciešams novērtēt, ka kabīnes izmērs būs mazāks par nominālo izmēru. Tāpēc ir nepieciešams pievērst uzmanību izmēriem tabulās, kuras atrodas kataloga beigās sadaļā "TEHNISKĀS SPECIFIKĀCIJAS" (269. - 292. lpp.).



neticams komforts,  
ieeja bez durvīm



■ WALK A

## WALK IN

lielas bezrāmja dušas sienīņas,  
iespēja izvēlēties no daudzām kombinācijām

- Izvēlieties sev risinājumu no tālāk tekstā piedāvātajiem rasējumiem pēc savas vajadzības
- Roth Czech – precīza ražošana pēc pasūtījuma
- stikla virsma apstrādāta ar RothETC pārklājumu, kas ir viegli kopjams

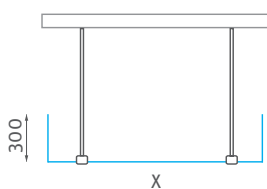


8 mm ESG rūdīts stikls  
**Transparent 02**

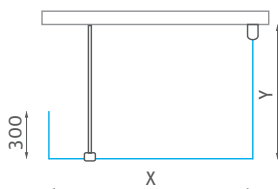


Profila krāsa  
**Brillant 00**

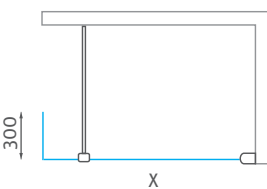
■ WALK A



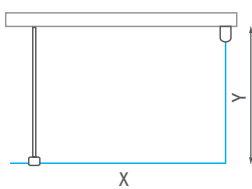
■ WALK B



■ WALK C



■ WALK F

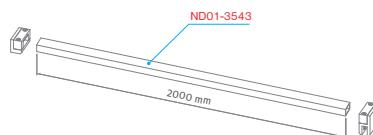


### WALK A, B, C, E, F (nestandarta risinājumiem)

Modelis	Instalācijas izmērs (x)	Augstums (h)	Profils	Stikls	Piegāde	Cena (EUR)
WALK A	līdz 1500 mm	līdz 2000 mm	brillant	transparent	Z	1 304,-
WALK B	līdz 1500 mm	līdz 2000 mm	brillant	transparent	Z	1 325,-
WALK C	līdz 1500 mm	līdz 2000 mm	brillant	transparent	Z	872,-
WALK F	līdz 1500 mm	līdz 2000 mm	brillant	transparent	Z	1 191,-

**Ja jums nepieciešams garāks stikla turētājs nekā paredzēts standarta komplektācijā, var atsevišķi pasūtīt 2000 mm garu stieni, kuru uzstādīšanas laikā saīsināsiet līdz vajadzīgajam garumam.**

Modelis	Artikuls	Profils	Piegāde	Cena (EUR)
Turētājs garums 2000 mm	ND01-3543	brillant	S	29,-



■ Integriti stiprinājumi stiklā vieglākai kopšanai

**Walk in Line**  
atklāta telpa

neticams komforts,  
ieeja bez durvīm

## ECWALK

liela duškabīne

- moderns industriāls dizains ar spīdīgu vai melnu profilu
- standarta augstums 2050 mm

6 mm ESG rūdīts stikls  
Transparent 02



Profila krāsa  
Brillant 00 / Black Elox 05



■ ECWALK black elox

## standarta turētāja garums maksimāli 1200 mm



■ Melns anodēta alumīnija turētājs  
(maksimālais garums ir 1200 mm)



■ Pulēta alumīnija turētājs Brillant  
(maksimālais garums ir 1200 mm)

### ECWALK (liela duškabīne)

Modelis	Artikuls	Instalācijas izmērs (y)	Augstums (h)	Profils	Stikls	Piegāde	Cena (EUR)
ECWALK/900	585-9000000-05-02	888-912	2075*	black elox	transparent	0	418,-
ECWALK/1000	585-1000000-05-02	988-1012	2075*	black elox	transparent	0	441,-
ECWALK/1200	585-1200000-05-02	1188-1212	2075*	black elox	transparent	0	494,-
ECWALK/1400	585-1400000-05-02	1388-1412	2075*	black elox	transparent	0	538,-
ECWALK/900	585-9000000-00-02	888-912	2075*	brillant	transparent	0	418,-
ECWALK/1000	585-1000000-00-02	988-1012	2075*	brillant	transparent	0	441,-
ECWALK/1200	585-1200000-00-02	1188-1212	2075*	brillant	transparent	0	494,-
ECWALK/1400	585-1400000-00-02	1388-1412	2075*	brillant	transparent	0	538,-

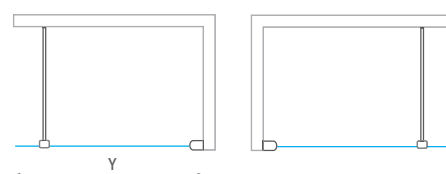
h\* - augstums uzrādīts kopā ar turētājiem



■ Alumīnija aizsargprofils stikla apakšā

### ECWALK (nestandarta risinājumiem)

Modelis	Instalācijas izmērs (y)	Augstums (h)	Profils	Stikls	Piegāde	Cena (EUR)
ECWALK	līdz 1500 mm	līdz 2050 mm	black elox	transparent	Z	619,-
ECWALK	līdz 1500 mm	līdz 2050 mm	brillant	transparent	Z	619,-



■ ECWALK - universāli uzstādāms - kreisā, labā puse



Dušas kabīnes nominālie izmēri ir norādīti UZSTĀDĪŠANAI UZ DUŠAS PALIKTŅIEM, kad kabīne montējama, nedaudz novirzot to no paliktņa malas. UZSTĀDOT TIEŠĪ UZ FLĪZĒM, ir nepieciešams novērtēt, ka kabīnes izmērs būs mazāks par nominālo izmēru. Tāpēc ir nepieciešams pievērst uzmanību izmēriem tabulās, kuras atrodas kataloga beigās sadaļā "TEHNISKĀS SPECIFIKĀCIJAS" (269. - 292. lpp.).

**Elegant Neo Line**  
vieglums un elegance

# Elegant Neo Line

Šīs sērijas galvenās iezīmes ir vieglums, tīrība un elegance

Vai vēlaties, lai jūsu vannas istabā būtu tīras līnijas, augstas kvalitātes materiāli un izvēli neierobežotu maza uzstādīšanas izmēru dažādība? ELEGANT NEO sērija pilnībā atbilst šīm vajadzībām. Nesalīdzināmas augstas kvalitātes viras un rokturi izgatavoti no nerūsējoša tērauda, kā arī minimālistiski sienas stiprinājumi nodrošina stabilitāti.

■ plaša montāžas izmēru izvēle

■ viena veida durvis visām kombinācijām

■ integrēts sienas stiprinājums



PUSAPAĻAS



TAISNSTŪRVEIDA



NIŠĀM

# Elegant Neo Line

viegļums un elegances

nepārspēts montāžas  
izmēru diapazons

## GR2N

pusapaļa duškabīne ar  
divām atveramām durvīm

- augstas kvalitātes hromētas eņģes nerūsējošā tērauda
- integrēts sienas stiprinājums
- standarta augstums 2 000 mm



6 mm ESG rūdīts stikls  
**Transparent 02**



Profila krāsa  
**Brillant 00**



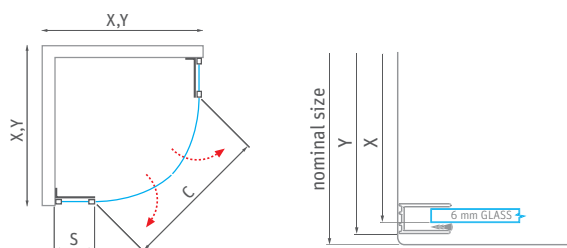
■ Pateicoties hromētām eņģēm un stikla stiprināšanas veidam tajās, iegūstams ļoti plašs montāžas diapazons

■ eleganti ergonomiska dizaina metāla rokturi

### GR2N (pusapaļa duškabīne ar divām atveramām durvīm)

Modelis	Artikuls	Instalācijas izmērs (y)	Augstums (h)	Durvju platums (c)	Sānu stikls (s)	Profils	Stikls	Piegāde	Cena (EUR)
GR2N / 900-1000	187-1000000-00-02	885-985	2015*	710-900	290	brillant	transparent	S	1 387,-
GR2N / 1000-1100	187-1100000-00-02	985-1085	2015*	860-1050	290	brillant	transparent	S	1 468,-

R - rādiuss R550, h\* - augstums uzrādīts kopā ar turētājiem



Dušas kabīnes nominālie izmēri ir norādīti UZSTĀDĪŠANAI UZ DUŠAS PALIKTŅIEM, kad kabīne montējama, nedaudz novirzot to no paliktņa malas. UZSTĀDOT TIĒŠI UZ FLĪZĒM, ir nepieciešams novērtēt, ka kabīnes izmērs būs mazāks par nominālo izmēru. Tāpēc ir nepieciešams pievērst uzmanību izmēriem tabulās, kuras atrodas kataloga beigās sadaļā "TEHNISKĀS SPECIFIKĀCIJAS" (269. - 292. lpp.).



**Elegant Neo** sērijas standarta produktus varēsiet uzstādīt jebkurā diapazonā no 700 līdz 1200 mm



■ GR2N

**Elegant Neo Line**  
vieglums un elegances

viena veida durvis  
visām kombinācijām

## **GDO1N**

vienas puses dušas durvis ar stacionāru daļu

6 mm ESG rūdīts stikls  
**Transparent 02**



Profila krāsa  
**Brillant 00**



■ **GDO1N + GDO1N**



# universāli uzstādāms - kreisā, labā puse

## ■ viena veida durvis visām kombinācijām

- stūra ieeja ar divām veramām durvīm
- vienas puses durvis ar sānu sienu
- vienas puses durvis uzstādīšanai nišā (izmantojot papildu sienas profilu)



■ Integrēts sienas stiprinājums ar hroma apdari rada dizaina unikalitāti un durvju stabilitāti

■ Hromēti savienotāji ļauj viegli mainīt durvju stikla pozīciju un instalēšanas izmērus līdz 100 mm

## GDO1N (vienas puses dušas durvis)

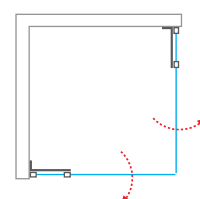
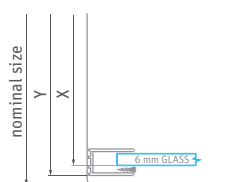
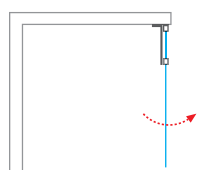
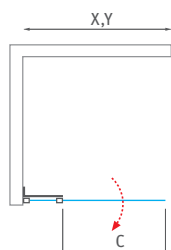
Modelis	Artikuls	Instalācijas izmērs (y)	Augstums (h)	Durvju platums (c)	Sānu stikls (s)	Profils	Stikls	Piegāde	Cena (EUR)
GDO1N/800	188-8000000-00-02	685-785	2015*	380-480	290	brillant	transparent	S	494,-
GDO1N/900	188-9000000-00-02	785-885	2015*	480-580	290	brillant	transparent	S	531,-
GDO1N/1000	188-1000000-00-02	885-985	2015*	580-680	290	brillant	transparent	S	569,-
GDO1N/1100	188-1100000-00-02	985-1085	2015*	680-780	290	brillant	transparent	S	607,-
GDO1N/1200	188-1200000-00-02	1085-1185	2015*	780-880	290	brillant	transparent	S	644,-

h\* - augstums uzrādīts kopā ar turētājiem

## GDO1N (nestandarta risinājumiem)

Modelis	Instalācijas izmērs (y)	Augstums (h)	Profils	Stikls	Piegāde	Cena (EUR)
GDO1N	līdz 1200 mm	līdz 2000 mm	brillant	transparent	Z	741,-

■ GDO1N - universāli uzstādāms - kreisā, labā puse



■ GDO1N + GDO1N - kvadrātveida vai taisnstūrveida duškabīne ar atveramām durvīm



Dušas kabīnes nominālie izmēri ir norādīti UZSTĀDĪŠANAI UZ DUŠAS PALIKTŅIEM, kad kabīne montējama, nedaudz novirzot to no paliktņa malas. UZSTĀDOT TIEŠI UZ FLĪZĒM, ir nepieciešams novērtēt, ka kabīnes izmērs būs mazāks par nominālo izmēru. Tāpēc ir nepieciešams pievērst uzmanību izmēriem tabulās, kuras atrodas kataloga beigās sadaļā "TEHNISKĀS SPECIFIKĀCIJAS" (269. - 292. lpp.).

## Elegant Neo Line

vieglums un elegances

viena veida durvis  
visām kombinācijām



## GDO1N + GBN

kvadrātveida vai taisnstūrveida duškabīne  
ar atveramām durvīm un sānu sienu

- līdz 15 dažādu izmēru kombinācija
- liela durvju uzstādīšanas izmēru dažādība
- augstas kvalitātes tērauda balsti, kas nodrošina stabilitāti



6 mm ESG rūdīts stikls  
**Transparent 02**



Profila krāsa  
**Brillant 00**

### GBN (sānu sienu uzstādīšanai ar durvīm GDO1N)

Modelis	Artikuls	Instalācijas izmērs (y)	Augstums (h)	Durvju platums (c)	Profils	Stikls	Piegāde	Cena (EUR)
GBN/800	189-8000000-00-02	775-785	2005*	-	brillant	transparent	S	377,-
GBN/900	189-9000000-00-02	875-885	2005*	-	brillant	transparent	S	408,-
GBN/1000	189-1000000-00-02	975-985	2005*	-	brillant	transparent	S	447,-

h\* - augstums uzrādīts kopā ar turētājiem

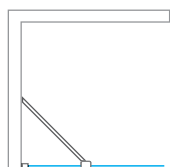
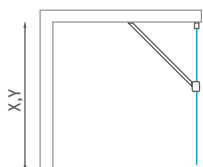


### GBN (nestandarta risinājumiem)

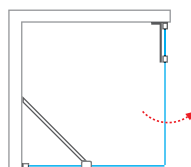
Modelis	Instalācijas izmērs (y)	Augstums (h)	Profils	Stikls	Piegāde	Cena (EUR)
GBN	līdz 1000 mm	līdz 2000 mm	brillant	transparent	Z	514,-



■ **GBN** - universāli uzstādāms - kreisā, labā puse



■ **GDO1N + GBN**



- Sienas turētājs ļauj noregulēt dažādus lenķus un palīdz pielāgoties nelīdzienām sienām



Dušas kabīnes nominālie izmēri ir norādīti UZSTĀDĪŠANAI UZ DUŠAS PALIKTŅIEM, kad kabīne montējama, nedaudz novirzot to no paliktna malas. UZSTĀDOT TIEŠI UZ FLĪZĒM, ir nepieciešams novērtēt, ka kabīnes izmērs būs mazāks par nominālo izmēru. Tāpēc ir nepieciešams pievērst uzmanību izmēriem tabulās, kuras atrodas kataloga beigās sadaļā "TEHNISKĀS SPECIFIKĀCIJAS" (269. - 292. lpp.).

universāli uzstādāms -  
kreisā, labā puse



## GDO1N + GZN

vienas puses dušas durvis un profilu komplekts GZN,  
paredzēts uzstādīšanai nišā

- liela durvju uzstādīšanas izmēru dažādība
- augstas kvalitātes funkciju elementu apstrāde
- universāla montāža un vienkārša kopšana, pateicoties stikla apstrādei



6 mm ESG rūdīts stikls  
**Transparent O2**



Profila krāsa  
**Brillant 00**

### GZN (profilu komplekts uzstādīšanai nišā)

Modelis	Artikuls	Instalācijas izmērs (y)	Augstums (h)	Durvju platums (c)	Profils	Stikls	Piegāde	Cena (EUR)
GZN	191-0000000-00	26	1994	-	brillant	-	S	112,-



### GZ (nestandarta risinājumiem)

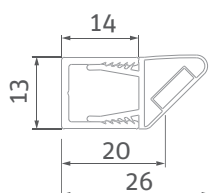
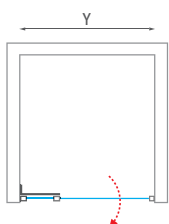
Modelis	Instalācijas izmērs (y)	Augstums (h)	Profils	Stikls	Piegāde	Cena (EUR)
GZN	-	līdz 2000 mm	brillant	-	Z	129,-



Dušas kabīnes nominālie izmēri ir norādīti UZSTĀDĪŠANAI UZ DUŠAS PALIKTŅIEM, kad kabīne montējama, nedaudz novirzot to no paliktņa malas. UZSTĀDOT TIEŠI UZ FLĪZĒM, ir nepieciešams novērtēt, ka kabīnes izmērs būs mazāks par nominālo izmēru. Tāpēc ir nepieciešams pievērst uzmanību izmēriem tabulās, kuras atrodas kataloga beigās sadaļā "TEHNISKĀS SPECIFIKĀCIJAS" (269. - 292. lpp.).

■ **GDO1N + GZN** - vienas puses dušas durvis un profilu komplekts, paredzēts uzstādīšanai nišā

■ **GZN** - profilu komplekts



Risinājumi nišai	Instalācijas izmērs (y)
GDO1N/800 + GZN	685-785
GDO1N/900 + GZN	785-885
GDO1N/1000 + GZN	885-985
GDO1N/1100 + GZN	985-1085
GDO1N/1200 + GZN	1085-1185

**Elegant Neo Line**  
vieglums un elegances

ērta ieeja ar iespēju atvērt durvis  
gan uz iekšpusi, gan uz āru

## **BI PF2 + BI FXP**

kvadrātveida vai taisnstūrveida duškabīne  
ar atveramām durvīm un sānu sienu BI FXP

8 mm ESG rūdīts stikls  
**Transparent**



Profila krāsa  
**Brillant / Black Elox**



■ BI PF2 + BI FXP

## universāli uzstādāms - kreisā, labā puse

- standarta durvju garums no 800 līdz 1200 mm
- vairāk nekā 12 dažādu izmēru kombinācijas
- profila krāsa Brillant / Black Elox
- augstas kvalitātes durvju pacelšanas mehānisms ērtai atvēršanai uz iekšu vai ārū



■ Hromētas eņģes ar durvju pacelšanas mehānismu



■ Taisnstūrveida dušas kabīne BI PF2 + BI FXP ar moderniem melniem profiliem

### BI PF2 (vienas puses dušas durvis)

Modelis	Artikuls	Instalācijas izmērs (y)	Augstums (h)	Durvju plātums (c)	Sānu stikls (s)	Profils	Stikls	Piegāde	Cena (EUR)
BI PF2/800	BI PF2 08020 VPE	782-807	2019*	487	272-297	brillant	transparent	0	514,-
BI PF2/800	BI PF2 08020 NPE					black elox	transparent	0	530,-
BI PF2/900	BI PF2 09020 VPE	882-907	2019*	587	272-297	brillant	transparent	0	554,-
BI PF2/900	BI PF2 09020 NPE					black elox	transparent	0	571,-
BI PF2/1000	BI PF2 10020 VPE	982-1007	2019*	587	372-397	brillant	transparent	0	580,-
BI PF2/1000	BI PF2 10020 NPE					black elox	transparent	0	598,-
BI PF2/1200	BI PF2 12020 VPE	1182-1207	2019*	637	522-547	brillant	transparent	0	661,-
BI PF2/1200	BI PF2 12020 NPE					black elox	transparent	0	680,-

### BI FXP (sānu siena uzstādīšanai ar durvīm BI PF2)

Modelis	Artikuls	Instalācijas izmērs (y)	Augstums (h)	Durvju plātums (c)	Sānu stikls (s)	Profils	Stikls	Piegāde	Cena (EUR)
BI FXP/800	BI FXP 08020 VPE	772-797	2020*	-	-	brillant	transparent	0	291,-
BI FXP/800	BI FXP 08020 NPE					black elox	transparent	0	334,-
BI FXP/900	BI FXP 09020 VPE	872-897	2020*	-	-	brillant	transparent	0	323,-
BI FXP/900	BI FXP 09020 NPE					black elox	transparent	0	330,-
BI FXP/1000	BI FXP 10020 VPE	972-997	2020*	-	-	brillant	transparent	0	355,-
BI FXP/1000	BI FXP 10020 NPE					black elox	transparent	0	363,-

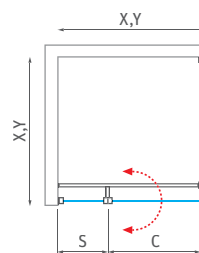
h\* - augstums uzrādīts kopā ar turētājiem



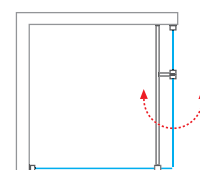
### BI PF2 / BI FXP (nestandarta risinājumiem)

Modelis	Instalācijas izmērs (y)	Augstums (h)	Profils	Stikls	Piegāde	Cena (EUR)
BI PF2	līdz 1200 mm	līdz 2000 mm	brillant	transparent	Z	760,-
BI PF2	līdz 1200 mm	līdz 2000 mm	black elox	transparent	Z	782,-
BI FXP	līdz 1200 mm	līdz 2000 mm	brillant	transparent	Z	408,-
BI FXP	līdz 1200 mm	līdz 2000 mm	black elox	transparent	Z	417,-

■ BI PF2 + BI FXP



■ BI FXP + BI PF2



Dušas kabīnes nominālie izmēri ir norādīti UZSTĀDĪŠANAI UZ DUŠAS PALIKTŅIEM, kad kabīne montējama, nedaudz novirzot to no paliktņa malas. UZSTĀDOT TIEŠĪ UZ FLĪZĒM, ir nepieciešams novērtēt, ka kabīnes izmērs būs mazāks par nominālo izmēru. Tāpēc ir nepieciešams pievērst uzmanību izmēriem tabulās, kuras atrodas kataloga beigās sadaļā "TEHNISKĀS SPECIFIKĀCIJAS" (269. - 292. lpp.).

## Elegant Neo Line

vieglums un elegances

viegli atvērt durvis abos virzienos:  
uz iekšu un ārā

# BI PF2 + BI SET

vienas puses dušas durvis un profilu komplekts BI SET,  
paredzēts uzstādīšanai nišā

- durvis veras uz iekšu un ārā
- standarta augstums 2 000 mm
- universāla montāža un vienkārša kopšana, pateicoties stikla apstrādei



8 mm ESG rūdīts stikls  
**Transparent**



Profila krāsa  
**Brillant / Black Elox**



■ Hromētas eņģes ar durvju pacelšanas funkciju - ērtai durvju atvēršanai uz iekšu un ārā

■ Elegants hromēts rokturis

### BI PF2 (vienas puses dušas durvis)

Modelis	Artikuls	Instalācijas izmērs (y)	Augstums (h)	Durvju platum (c)	Sānu stikls (s)	Profils	Stikls	Piegāde	Cena (EUR)
BI PF2/800	BI PF2 08020 VPE	782-807	2019*	487	240	brillant	transparent	0	514,-
BI PF2/800	BI PF2 08020 NPE					black elox	transparent	0	530,-
BI PF2/900	BI PF2 09020 VPE	882-907	2019*	587	240	brillant	transparent	0	554,-
BI PF2/900	BI PF2 09020 NPE					black elox	transparent	0	571,-
BI PF2/1000	BI PF2 10020 VPE	982-1007	2019*	587	340	brillant	transparent	0	580,-
BI PF2/1000	BI PF2 10020 NPE					black elox	transparent	0	598,-
BI PF2/1200	BI PF2 12020 VPE	1182-1207	2019*	637	490	brillant	transparent	0	661,-
BI PF2/1200	BI PF2 12020 NPE					black elox	transparent	0	680,-

### BI SET (profilu komplekts uzstādīšanai nišā)

BI SET	BI SET 2000 VE	15-25	2002	-	-	brillant	transparent	0	95,-
BI SET	BI SET 2000 NE					black elox	transparent	0	99,-

h\* - augstums uzrādīts kopā ar turētājiem

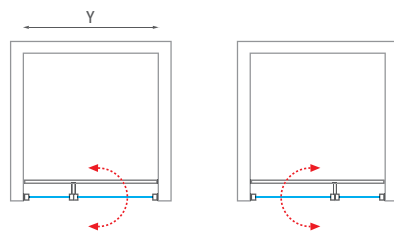
### BI SET (nestandarta risinājumiem)

Modelis	Instalācijas izmērs (y)	Augstums (h)	Profils	Stikls	Piegāde	Cena (EUR)
BI SET	-	līdz 2000 mm	brillant	transparent	Z	109,-
BI SET	-	līdz 2000 mm	black elox	transparent	Z	114,-

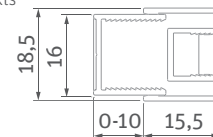
Risinājumi nišai	Instalācijas izmērs (y)
BI PF2/800 + BI SET	775-810
BI PF2/900 + BI SET	875-910
BI PF2/1000 + BI SET	975-1010
BI PF2/1200 + BI SET	1175-1210

**BI PF2 + BI SET**

vienas puses dušas durvis un profilu komplekts, paredzēts uzstādīšanai nišā



**BI SET - profilu komplekts**



**BI PF2 + BI SET**

**Elegant Line**  
klasisks hroms







PUSAPAĻAS



TAIŠNSTŪRVEIDA



NIŠĀM

Sniedz iespēju atrast  
iedvesmu katrai dienai

# Elegant Line

Jauni standarta varianti, līdz pat 1500 mm ļauj Jums  
maksimāli izmantot dušas telpu vannas istabā..

■ eņģes ar lifta mehānismu

■ EASY INSTALL - viegla montāža  
3 soļos

■ eņģes un rokturi izcilā hroma  
pārklājumā

## Elegant Line

klasisks hroms

ļoti viegli montējami profili  
EASY INSTALL

# GR2

pusapaļa duškabīne ar divām atveramām durvīm

- elegants risinājums kombinācijā ar 6+8 mm stiklu, hromētām detaļām, mūsdienīgu dizainu
- R - rādiuss R550



6+8 mm ESG rūdīts stikls  
**Transparent 02**  
6 mm durvju stikls + 8 mm sānu stikls



Profila krāsa  
**Brillant 00**



■ Rokturis elegantā hromā



■ Hromēts stikla turētājs

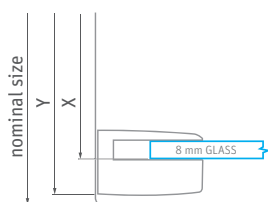
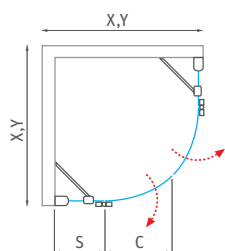


■ Enģes ar hroma apdari

### GR2 (pusapaļa duškabīne ar divām atveramām durvīm)

Modelis	Artikuls	Instalācijas izmērs (y)	Augstums (h)	Durvju platums (c)	Sānu stikls (s)	Profils	Stikls	Piegāde	Cena (EUR)
GR2/800	131-8000000-00-02	775-795	2017*	455	175-200	brillant	transparent	0	1 066,-
GR2/900	131-9000000-00-02	875-895	2017*	500	225-250	brillant	transparent	S	1 097,-
GR2/1000	131-1000000-00-02	975-995	2017*	500	325-350	brillant	transparent	0	1 127,-

R - rādiuss R550, h\* - augstums uzrādīts kopā ar turētājiem



Dušas kabīnes nominālie izmēri ir norādīti UZSTĀDĪŠANAI UZ DUŠAS PALIKTĻIEM, kad kabīne montējama, nedaudz novirzot to no paliktņa malas. UZSTĀDOT TIEŠI UZ FLĪZĒM, ir nepieciešams novērtēt, ka kabīnes izmērs būs mazāks par nominālo izmēru. Tāpēc ir nepieciešams pievērst uzmanību izmēriem tabulās, kuras atrodas kataloga beigās sadaļā "TEHNISKĀS SPECIFIKĀCIJAS" (269. - 292. lpp.).



Pārbaudītā **Elegant line** sērija piedāvā ļoti izturīgus un augstas kvalitātes produktus. Pateicoties bezkarkasa dizainam, neskatoties uz 8 un 6 mm stikla izmantošanu, tie izskatās viegli.



■ GR2

**Elegant Line**  
klasisks hroms

ļoti viegli montējami profili  
**EASY INSTALL**

## **GDOL1 + GDOP1**

kvadrātveida vai taisnstūrveida duškabīne  
ar divām atveramām durvīm

6+8 mm ESG rūdīts stikls  
**Transparent 02**  
6 mm durvju stikls + 8 mm sānu stikls



Profila krāsa  
**Transparent 02**



■ **GDOL1 + GDOP1**

## Jauni standarta varianti, līdz pat 1500 mm ļauj Jums maksimāli izmantot dušas telpu Jūsu vannas istabā

- EASY INSTALL viegla montāža 3 soļos
  - stiprināmi profili pie sienas
  - ievietojam stiklu un fiksējam ar regulācijas skrūvēm
  - “click in” un dekoratīvais profils vietā



■ EASY INSTALL profils un perfekts stikla turētājs

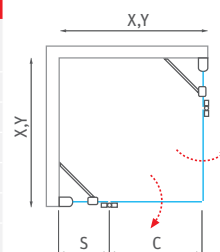
■ Durvju pacelšanas mehānisms, sliekšnis un starplikas nodrošina funkcionalitāti

### GDOL1 / GDOP1 (vienas puses dušas durvis)

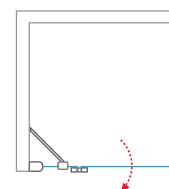
Modelis	Artikuls	Instalācijas izmērs (y)	Augstums (h)	Durvju platums (c)	Sānu stikls (s)	Profils	Stikls	Piegāde	Cena (EUR)
GDOL1/800	132-800000L-00-02	775-800	2017*	525	225-250	brillant	transparent	0	582,-
GDOL1/900	132-900000L-00-02	875-900	2017*	625	225-250	brillant	transparent	S	622,-
GDOL1/1000	132-100000L-00-02	975-1000	2017*	625	325-350	brillant	transparent	0	662,-
GDOL1/1100	132-110000L-00-02	1075-1100	2017*	725	325-350	brillant	transparent	0	702,-
GDOL1/1200	132-120000L-00-02	1175-1200	2017*	725	425-450	brillant	transparent	0	742,-
GDOL1/1300	132-130000L-00-02	1275-1300	2017*	825	425-450	brillant	transparent	0	782,-
GDOL1/1400	132-140000L-00-02	1375-1400	2017*	825	525-550	brillant	transparent	0	822,-
GDOL1/1500	132-150000L-00-02	1475-1500	2017*	925	525-550	brillant	transparent	0	863,-
GDOP1/800	132-800000P-00-02	775-800	2017*	525	225-250	brillant	transparent	0	582,-
GDOP1/900	132-900000P-00-02	875-900	2017*	625	225-250	brillant	transparent	S	622,-
GDOP1/1000	132-100000P-00-02	975-1000	2017*	625	325-350	brillant	transparent	0	662,-
GDOP1/1100	132-110000P-00-02	1075-1100	2017*	725	325-350	brillant	transparent	0	702,-
GDOP1/1200	132-120000P-00-02	1175-1200	2017*	725	425-450	brillant	transparent	0	742,-
GDOP1/1300	132-130000P-00-02	1275-1300	2017*	825	425-450	brillant	transparent	0	782,-
GDOP1/1400	132-140000P-00-02	1375-1400	2017*	825	525-550	brillant	transparent	0	822,-
GDOP1/1500	132-150000P-00-02	1475-1500	2017*	925	525-550	brillant	transparent	0	863,-

h\* - augstums uzrādīts kopā ar turētājiem

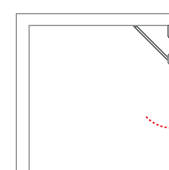
### ■ GDOL1 + GDOP1



### ■ GDOL1



### ■ GDOP1



### GDOL1 / GDOP1 (nestandarta risinājumiem)

Modelis	Instalācijas izmērs (y)	Augstums (h)	Profils	Stikls	Piegāde	Cena (EUR)
GDOL1 / GDOP1	līdz 1500 mm	līdz 2000 mm	brillant	transparent	Z	992,-
GDOL1 / GDOP1	līdz 1500 mm	līdz 2000 mm	brillant	chinchilla	Z	1 091,-
GDOL1 / GDOP1	līdz 1500 mm	līdz 2000 mm	brillant	rauch	Z	1 091,-
GDOL1 / GDOP1	līdz 1500 mm	līdz 2000 mm	brillant	satinato	Z	1 141,-



Dušas kabīnes nominālie izmēri ir norādīti UZSTĀDĪŠANAI UZ DUŠAS PALIKTŅIEM, kad kabīne montējama, nedaudz novirzot to no paliktņa malas. UZSTĀDOT TIEŠI UZ FLĪZĒM, ir nepieciešams novērtēt, ka kabīnes izmērs būs mazāks par nominālo izmēru. Tāpēc ir nepieciešams pievērst uzmanību izmēriem tabulās, kuras atrodas kataloga beigās sadaļā “TEHNISKĀS SPECIFIKĀCIJAS” (269. - 292. lpp.).

## Elegant Line

klasisks hroms

ļoti viegli montējami profili  
EASY INSTALL



■ GDOL1 + GBP

## GDOL1 + GBP

## GDOP1 + GBL

kvadrātveida vai taisnstūrveida duškabīne  
ar atveramām durvīm un sānu sienu

- līdz 48 dažādām stūru kombinācijām
- eņģes ar durvju pacelšanas mehānismu
- stikla virsma ir pārklāta ar RothETC vieglākai kopšanai



6+8 mm ESG rūdīts stikls  
**Transparent O2**  
6 mm durvju stikls + 8 mm sānu stikls



Profila krāsa  
**Brillant 00**

### GBL / GBP (sānu siena uzstādīšanai ar durvīm GDOP1 un GDOL1)



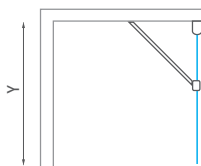
Modelis	Artikuls	Instalācijas izmērs (y)	Augstums (h)	Durvju platums (c)	Profils	Stikls	Piegāde	Cena (EUR)
GBL/800	133-80000L-00-02	775-800	2017*	—	brillant	transparent	0	366,-
GBL/900	133-90000L-00-02	875-900	2017*	—	brillant	transparent	S	380,-
GBL/1000	133-10000L-00-02	975-1000	2017*	—	brillant	transparent	0	389,-
GBP/800	133-80000P-00-02	775-800	2017*	—	brillant	transparent	0	366,-
GBP/900	133-90000P-00-02	875-900	2017*	—	brillant	transparent	S	380,-
GBP/1000	133-10000P-00-02	975-1000	2017*	—	brillant	transparent	0	389,-

h\* - augstums uzrādīts kopā ar turētājiem

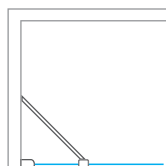
### GBL / GBP (nestandarta risinājumiem)

Modelis	Instalācijas izmērs (y)	Augstums (h)	Profils	Stikls	Piegāde	Cena (EUR)
GBL / GBP	līdz 1500 mm	līdz 2000 mm	brillant	transparent	Z	447,-
GBL / GBP	līdz 1500 mm	līdz 2000 mm	brillant	chinchilla	Z	492,-
GBL / GBP	līdz 1500 mm	līdz 2000 mm	brillant	rauch	Z	492,-
GBL / GBP	līdz 1500 mm	līdz 2000 mm	brillant	satinato	Z	514,-

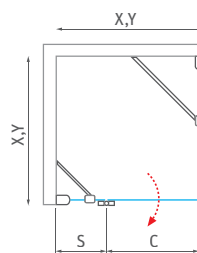
■ GBP



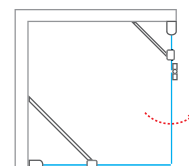
■ GBL



■ GDOL1 + GBP



■ GBL + GDOP1



Dušas kabīnes nominālie izmēri ir norādīti UZSTĀDĪŠANAI UZ DUŠAS PALIKTŅIEM, kad kabīne montējama, nedaudz novirzot to no paliktņa malas. UZSTĀDOT TIEŠI UZ FLĪZĒM, ir nepieciešams novērtēt, ka kabīnes izmērs būs mazāks par nominālo izmēru. Tāpēc ir nepieciešams pievērst uzmanību izmēriem tabulās, kuras atrodas kataloga beigās sadaļā "TEHNISKĀS SPECIFIKĀCIJAS" (269. - 292. lpp.).

Jauni standarta varianti, līdz pat 1500 mm ļauj Jums maksimāli izmantot dušas telpu Jūsu vannas istabā



## GDNL1 / GDNP1

viena elementa dušas durvis  
ar stacionāru stiklu montāžai nišā

- liels standarta izmēru klāsts
- stikla virsma ir pārklāta ar RothETC vieglākai kopšanai
- ļoti viegli montējami profili EASY INSTALL



6+8 mm ESG rūdīts stikls  
**Transparent O2**  
6 mm durvju stikls + 8 mm sānu stikls



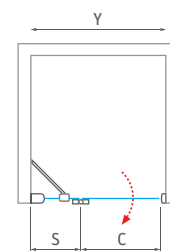
Profila krāsa  
**Brillant 00**

### GDNL1 / GDNP1 (viendaļīgas atveramas dušas durvis nišai)

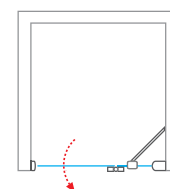
Modelis	Artikuls	Instalācijas izmērs (y)	Augstums (h)	Durvju platums (c)	Sānu stikls (s)	Profils	Stikls	Piegāde	Cena (EUR)
GDNL1/800	134-800000L-00-02	780-820	2017*	510	225-250	brillant	transparent	0	625,-
GDNL1/900	134-900000L-00-02	880-920	2017*	610	225-250	brillant	transparent	0	669,-
GDNL1/1000	134-100000L-00-02	980-1020	2017*	610	325-350	brillant	transparent	0	712,-
GDNL1/1100	134-110000L-00-02	1080-1120	2017*	710	325-350	brillant	transparent	0	756,-
GDNL1/1200	134-120000L-00-02	1180-1220	2017*	710	425-450	brillant	transparent	0	799,-
GDNL1/1300	134-130000L-00-02	1280-1320	2017*	810	425-450	brillant	transparent	0	842,-
GDNL1/1400	134-140000L-00-02	1380-1420	2017*	810	525-550	brillant	transparent	0	886,-
GDNL1/1500	134-150000L-00-02	1480-1520	2017*	910	525-550	brillant	transparent	0	929,-
GDNP1/800	134-800000P-00-02	780-820	2017*	510	225-250	brillant	transparent	0	625,-
GDNP1/900	134-900000P-00-02	880-920	2017*	610	225-250	brillant	transparent	0	669,-
GDNP1/1000	134-100000P-00-02	980-1020	2017*	610	325-350	brillant	transparent	0	712,-
GDNP1/1100	134-110000P-00-02	1080-1120	2017*	710	325-350	brillant	transparent	0	756,-
GDNP1/1200	134-120000P-00-02	1180-1220	2017*	710	425-450	brillant	transparent	0	799,-
GDNP1/1300	134-130000P-00-02	1280-1320	2017*	810	425-450	brillant	transparent	0	842,-
GDNP1/1400	134-140000P-00-02	1380-1420	2017*	810	525-550	brillant	transparent	0	886,-
GDNP1/1500	134-150000P-00-02	1480-1520	2017*	910	525-550	brillant	transparent	0	929,-

h\* - augstums uzrādīts kopā ar turētājiem

### GDNL1



### GDNP1



### GDNL1 / GDNP1 (nestandarta risinājumiem)

Modelis	Instalācijas izmērs (y)	Augstums (h)	Profils	Stikls	Piegāde	Cena (EUR)
GDNL1 / GDNP1	līdz 1500 mm	līdz 2000 mm	brillant	transparent	Z	1 068,-
GDNL1 / GDNP1	līdz 1500 mm	līdz 2000 mm	brillant	chinchilla	Z	1 175,-
GDNL1 / GDNP1	līdz 1500 mm	līdz 2000 mm	brillant	rauch	Z	1 175,-
GDNL1 / GDNP1	līdz 1500 mm	līdz 2000 mm	brillant	satinato	Z	1 228,-



Dušas kabīnes nominālie izmēri ir norādīti UZSTĀDĪŠANAI UZ DUŠAS PALIKTĻIEM, kad kabīne montējama, nedaudz novirzot to no paliktņa malas. UZSTĀDOT TIEŠI UZ FLĪZĒM, ir nepieciešams novērtēt, ka kabīnes izmērs būs mazāks par nominālo izmēru. Tāpēc ir nepieciešams pievērst uzmanību izmēriem tabulās, kuras atrodas kataloga beigās sadaļā "TEHNISKĀS SPECIFIKĀCIJAS" (269. - 292. lpp.).

**Elegant Line**  
klasisks hroms

ļoti viegli montējami profili  
**EASY INSTALL**

## **GDN2**

divdaļīgas dušas durvis, kas paredzētas uzstādīšanai nišā

6+8 mm ESG rūdīts stikls  
**Transparent 02**

6 mm durvju stikls + 8 mm sānu stikls



Profila krāsa  
**Brillant 00**





## Jauni standarta varianti, līdz pat 1500 mm ļauj Jums maksimāli izmantot dušas telpu Jūsu vannas istabā

- līdz 48 dažādām stūru kombinācijām
- eņģes ar durvju pacelšanas mehānismu
- stikla virsma ir pārklāta ar RothETC vieglākai kopšanai



■ EASY INSTALL profils un perfekts stikla turētājs

■ Durvju pacelšanas mehānisms, sliekšnis un starplikas nodrošina funkcionalitāti

### GDN2 (divdaļīgas dušas durvis, kas paredzētas uzstādīšanai nišā)



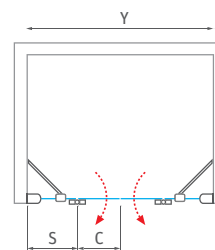
Modelis	Artikuls	Instalācijas izmērs (y)	Augstums (h)	Durvju platums (c)	Sānu stikls (s)	Profils	Stikls	Piegāde	Cena (EUR)
GDN2/1100	138-1100000-00-02	1060-1110	2017*	355	175-200	brillant	transparent	0	1 123,-
GDN2/1200	138-1200000-00-02	1160-1210	2017*	405	175-200	brillant	transparent	0	1 163,-
GDN2/1300	138-1300000-00-02	1260-1310	2017*	405	225-250	brillant	transparent	0	1 204,-
GDN2/1400	138-1400000-00-02	1360-1410	2017*	505	175-200	brillant	transparent	0	1 244,-
GDN2/1500	138-1500000-00-02	1460-1510	2017*	505	225-250	brillant	transparent	0	1 284,-

h\* - augstums uzrādīts kopā ar turētājiem

### GDN2 (nestandarta risinājumiem)

Modelis	Instalācijas izmērs (y)	Augstums (h)	Profils	Stikls	Piegāde	Cena (EUR)
GDN2	līdz 1500 mm	līdz 2000 mm	brillant	transparent	Z	1 284,-
GDN2	līdz 1500 mm	līdz 2000 mm	brillant	chinchilla	Z	1 412,-
GDN2	līdz 1500 mm	līdz 2000 mm	brillant	rauch	Z	1 412,-
GDN2	līdz 1500 mm	līdz 2000 mm	brillant	satinato	Z	1 541,-
GDN2*	no 1501 līdz 2000 mm	līdz 2000 mm	brillant	transparent	Z	1 477,-
GDN2*	no 1501 līdz 2000 mm	līdz 2000 mm	brillant	chinchilla	Z	1 625,-
GDN2*	no 1501 līdz 2000 mm	līdz 2000 mm	brillant	rauch	Z	1 625,-
GDN2*	no 1501 līdz 2000 mm	līdz 2000 mm	brillant	satinato	Z	1 772,-

#### ■ GDN2



Dušas kabīnes nominālie izmēri ir norādīti UZSTĀDĪŠANAI UZ DUŠAS PALIKTŅIEM, kad kabīne montējama, nedaudz novirzot to no paliktņa malas. UZSTĀDOT TIEŠI UZ FLĪZĒM, ir nepieciešams novērtēt, ka kabīnes izmērs būs mazāks par nominālo izmēru. Tāpēc ir nepieciešams pievērst uzmanību izmēriem tabulās, kuras atrodas kataloga beigās sadaļā "TEHNISKĀS SPECIFIKĀCIJAS" (269. - 292. lpp.).

**Cariba**

risinājumi katrai vannas istabai

**NEW**

Daudzveidība, kas iedvesmo.  
Lielākā formu un variantu izvēle  
vienā sērijā.

# Cariba Line

Līdz pēdējai detaļai saskaņots izskats, kā arī  
ideāla metāla un stikla harmonija.  
Lai Jūs aizved relaksācijas, sapņu un labsajūtas  
vilnis...  
Nesteidzieties, Jūs to tikko atklājat. Cariba  
sērija nodrošina pareizos risinājumus katrai  
vannasistabai .....

■ Vienkāršās formas dēļ simet-  
riskais durvju rokturis lieliski  
iederās rokā.

■ Augstas kvalitātes pacelšanas  
mehānisms ērtai atvēršanai uz  
iekšpusi un āru.

■ Viegla apkope, pateicoties mūsdi-  
enīgiem risinājumiem.



PUSAPAĻAS



TAISNĀSTŪRVEIDA



NIŠĀM



"U" KABĪNE

## Cariba Line

risinājumi katrai vannas istabai

inovatīva pacelšanas  
atvēršanas sistēma

# CI P55

pusapaļa duškabīne ar  
divām atveramām durvīm

- ērta ieeja ar iespēju atvērt durvis gan uz iekšpusi, gan uz ārpusi
- standarta augstums 2 000 mm
- precīzs dizains



6 mm ESG rūdīts stikls  
**Transparent**



Profila krāsa  
**Brillant**



■ Inovativais pacelšanas mehānisms nodrošina vieglu durvju atvēršanu

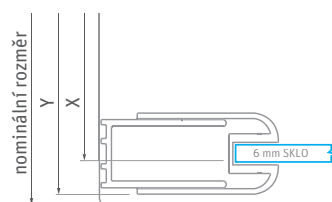
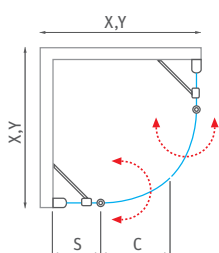
■ Izturīgs metāla rokturis ar hroma apdari

### CI P55 (pusapaļa duškabīne ar divām atveramām durvīm)

**JAUNUMS**  
tirdzniecībā kopš augusta

Modelis	Artikuls	Instalācijas izmērs (y)	Augstums (h)	Durvju platums (c)	Sānu stikls (s)	Profils	Stikls	Piegāde	Cena (EUR)
CI P55/900	CI P55 090200 VPE	867-892	2023*	455	275-300	brillant	transparent	0	944,-
CI P55/1000	CI P55 100200 VPE	967-992	2023*	455	375-400	brillant	transparent	0	968,-

R - rādiuss R550, h\* - augstums uzrādīts kopā ar turētājiem



Dušas kabīnes nominālie izmēri ir norādīti UZSTĀDĪŠANAI UZ DUŠAS PALIKTŅIEM, kad kabīne montējama, nedaudz novirzot to no paliktņa malas. UZSTĀDOT TIEŠI UZ FLĪZĒM, ir nepieciešams novērtēt, ka kabīnes izmērs būs mazāks par nominālo izmēru. Tāpēc ir nepieciešams pievērst uzmanību izmēriem tabulās, kuras atrodas kataloga beigās sadaļā "TEHNISKĀS SPECIFIKĀCIJAS" (269. - 292. lpp.).



Abpusējas atvēršanas iespēja kopā ar speciālu durvju pacelšanas mehānismu un augstas kvalitātes divu tipu profilu – Cariba Line sērija.



■ CI P55

## Cariba Line

risinājumi katrai vannas istabai

inovatīva pacelšanas  
atvēršanas sistēma

## CI EPF + CI EPF

kvadrātveida vai taisnstūrveida duškabīne  
ar divām atveramām durvīm

6 mm ESG rūdīts stikls  
Transparent



Profila krāsa  
Brillant



■ CI EPF + CI EPF

## orientēts uz vieglu apkopi

- standarta augstums 2 000 mm
- metāla funkcionālie elementi, kas nodrošina ilgu izstrādājuma kalpošanas laiku
- ērta ieeja ar iespēju atvērt durvis gan uz iekšpusi, gan uz ārpusi



■ Elastīgais sānu statnis ļauj regulēt dažādus leņķus un novērst iespējamās sienas nelīdzenumus



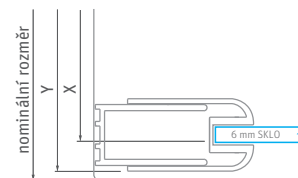
■ **CI EPF + CI FXG** - vienas puses dušas durvis ar sānu dušas sienu CI FXG

CI EPF (vienas puses dušas durvis)									JAUNUMS tirdzniecībā kopš augusta
Modelis	Artikuls	Instalācijas izmērs (y)	Augstums (h)	Durvju platums (c)	Sānu stikls (s)	Profils	Stikls	Piegāde	Cena (EUR)
CI EPF/800	CI EPF 080200 VPE	767-792	2023*	475	275-300	brillant	transparent	0	452,-
CI EPF/900	CI EPF 090200 VPE	867-892	2023*	575	275-300	brillant	transparent	0	465,-
CI EPF/1000	CI EPF 100200 VPE	967-992	2023*	625	325-350	brillant	transparent	0	477,-
CI EPF/1100	CI EPF 110200 VPE	1067-1092	2023*	725	325-350	brillant	transparent	0	489,-
CI EPF/1200	CI EPF 120200 VPE	1167-1192	2023*	725	425-450	brillant	transparent	0	503,-

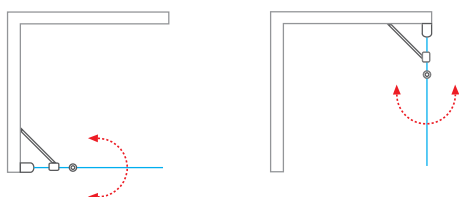


h\* - augstums uzrādīts kopā ar turētājiem

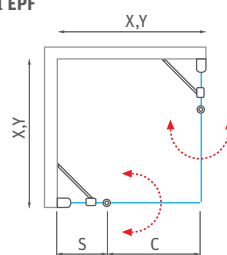
CI EPF (nestandarta risinājumiem)						
Modelis	Instalācijas izmērs (y)	Augstums (h)	Profils	Stikls	Piegāde	Cena (EUR)
CI EPF	līdz 1400 mm	līdz 2000 mm	brillant	transparent	Z	579,-
CI EPF	līdz 1400 mm	līdz 2000 mm	brillant	rauch	Z	604,-
CI EPF	līdz 1400 mm	līdz 2000 mm	brillant	satīnato	Z	629,-



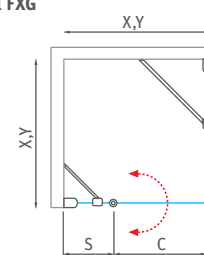
■ **CI EPF** - universāli uzstādāms - kreisā, labā puse



■ **CI EPF + CI EPF**



■ **CI EPF + CI FXG**



**!** Dušas kabīnes nominālie izmēri ir norādīti **UZSTĀDĪŠANAI UZ DUŠAS PALIKTŅIEM**, kad kabīne montējama uz noņemamām durvju paliktņiem, kas ir uzstādīti uz flīzēm, ir nepieciešams novērtēt, ka kabīnes izmērs būs mazāks par nominālo izmēru. Tāpēc ir nepieciešams pievērst uzmanību izmēriem tabulās, kuras atrodas kataloga beigās sadaļā "TEHNISKĀS SPECIFIKĀCIJAS" (269. - 292. lpp.).

## Cariba Line

risinājumi katrai vannas istabai

inovatīva pacelšanas  
atvēršanas sistēma

## CI PIG + CI PIG

kvadrātveida vai taisnstūrveida duškabīne  
ar divām atveramām durvīm

6 mm ESG rūdīts stikls  
Transparent



Profila krāsa  
Brillant



■ CI PIG + CI PIG



## orientēts uz vieglu apkopi

- augstas kvalitātes durvju pacelšanas mehānisms ērtai atvēršanai uz iekšu vai ārā
- standarta augstums 2 000 mm
- stikla virsma apstrādāta ar RothETC pārklājumu, kas ir viegli kopjams



- Sliksnis un apakšējā durvju blīve nodrošina perfektu hermētiskumu



- **CI PIG + CI FXG** - vienas puses dušas durvis ar sānu dušas sienu CI FXG

### CI PIG (vienas puses dušas durvis)

**JAUNUMS**  
tirdzniecībā kopš augusta

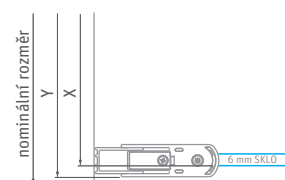
Modelis	Artikuls	Instalācijas izmērs (y)	Augstums (h)	Durvju platums (c)	Profils	Stikls	Piegāde	Cena (EUR)
CI PIG/800	CI PIG 080200 VPE	767-792	2002*	675	brillant	transparent	0	404,-
CI PIG/900	CI PIG 090200 VPE	867-892	2002*	775	brillant	transparent	0	416,-
CI PIG/1000	CI PIG 100200 VPE	967-992	2002*	875	brillant	transparent	0	428,-

h\* - augstums uzrādīts kopā ar turētājiem

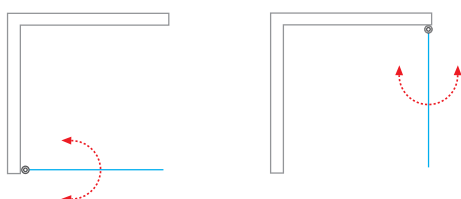


### CI PIG (nestandarta risinājumiem)

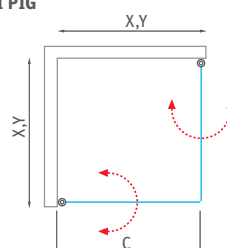
Modelis	Instalācijas izmērs (y)	Augstums (h)	Profils	Stikls	Piegāde	Cena (EUR)
CI PIG	līdz 1000 mm	līdz 2000 mm	brillant	transparent	Z	492,-
CI PIG	līdz 1000 mm	līdz 2000 mm	brillant	rauch	Z	514,-
CI PIG	līdz 1000 mm	līdz 2000 mm	brillant	satīnato	Z	535,-



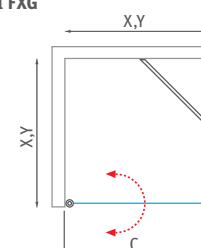
- **CI PIG** - universāli uzstādāms - kreisā, labā puse



- **CI PIG + CI PIG**



- **CI PIG + CI FXG**



Dušas kabīnes nominālie izmēri ir norādīti **UZSTĀDĪŠANAI UZ DUŠAS PALIKTŅIEM**, kad kabīne montējama, nedaudz novirzot to no paliktņa malas. **UZSTĀDOT TIEŠI UZ FLĪZĒM**, ir nepieciešams novērtēt, ka kabīnes izmērs būs mazāks par nominālo izmēru. Tāpēc ir nepieciešams pievērst uzmanību izmēriem tabulās, kuras atrodas kataloga beigās sadaļā "TEHNISKĀS SPECIFIKĀCIJAS" (269. - 292. lpp.).

## Cariba Line

risinājumi katrai vannas istabai

inovatīva pacelšanas  
atvēršanas sistēma

## CI 2CL + CI 2CR

kvadrātveida vai taisnstūrveida duškabīne  
ar salokāmām durvīm

6 mm ESG rūdīts stikls  
Transparent



Profila krāsa  
Brillant



■ CI 2CL + CI 2CR

## kvalitatīva apdare līdz mazākajai detaļai

- iespēja saliekt durvis pie sienas
- kvalitatīvi blīvēšanas elementi un viegla kopšana



- Durvju eņģes integrētas stiklā vieglākai kopšanai



- **CI 2CL + CI FXG** - salokāmas vienas puses dušas durvis ar sānu dušas sienu CI FXG

### CI 2CL/ CI 2CR (salokāmas vienas puses dušas durvis)

**JAUNUMS**  
tirdzniecībā kopš augusta

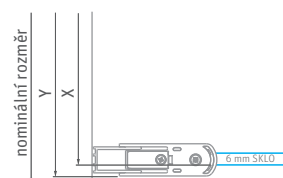


Modelis	Artikuls	Instalācijas izmērs (y)	Augstums (h)	Platums (c1)	Platums (c2)	Profils	Stikls	Piegāde	Cena (EUR)
CI 2CL/800	CI 2CL 080200 VPE	767-792	2002*	335	340	brillant	transparent	0	636,-
CI 2CL/900	CI 2CL 090200 VPE	867-892	2002*	385	390	brillant	transparent	0	648,-
CI 2CL/1000	CI 2CL 100200 VPE	967-992	2002*	435	440	brillant	transparent	0	659,-
CI 2CR/800	CI 2CR 080200 VPE	767-792	2002*	335	340	brillant	transparent	0	636,-
CI 2CR/900	CI 2CR 090200 VPE	867-892	2002*	385	390	brillant	transparent	0	648,-
CI 2CR/1000	CI 2CR 100200 VPE	967-992	2002*	435	440	brillant	transparent	0	659,-

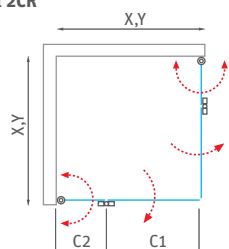
h\* - augstums uzrādīts kopā ar turētājiem

### CI 2CL/ CI 2CR (nestandarta risinājumiem)

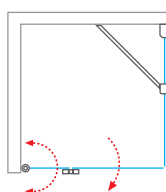
Modelis	Instalācijas izmērs (y)	Augstums (h)	Profils	Stikls	Piegāde	Cena (EUR)
CI 2CL/CI 2CR	līdz 1200 mm	līdz 2000 mm	brillant	transparent	Z	758,-
CI 2CL/CI 2CR	līdz 1200 mm	līdz 2000 mm	brillant	rauch	Z	791,-
CI 2CL/CI 2CR	līdz 1200 mm	līdz 2000 mm	brillant	satinato	Z	824,-



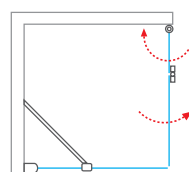
#### ■ CI 2CL + CI 2CR



#### ■ CI 2CL+ CI FXG



#### ■ CI FXG + CI 2CR



Dušas kabīnes nominālie izmēri ir norādīti UZSTĀDĪŠANAI UZ DUŠAS PALIKTŅIEM, kad kabīne montējama, nedaudz novirzot to no paliktņa malas. UZSTĀDOT TIEŠI UZ FLĪZĒM, ir nepieciešams novērtēt, ka kabīnes izmērs būs mazāks par nominālo izmēru. Tāpēc ir nepieciešams pievērst uzmanību izmēriem tabulās, kuras atrodas kataloga beigās sadaļā "TEHNISKĀS SPECIFIKĀCIJAS" (269. - 292. lpp.).

# Cariba Line

risinājumi katrai vannas istabai

vyladēnŷ design  
kovovŷch prvkŷ



## CI FXG

sŷnu duŷas siena, kas paredzēta izmantoŷanai  
ar duŷas durvīm CI EPF, CI PIG vai CI 2CL/2CR

- stikla virsma apstrādāta ar RothETC pārklājumu, kas ir viegli kopjams
- universāli uzstādāms - kreisā, labā puse
- stikla augstums 1 978 mm



6 mm ESG rūdīts stikls  
**Transparent**



Profila krāsa  
Brillant

### CI FXG (sŷnu duŷas siena, kas)

**JAUNUMS**  
tirdzniecībā kopŷ augusta

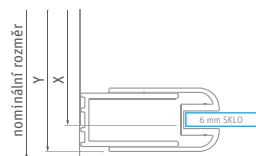


Modelis	Artikuls	Instalācijas izmērs (y)	Augstums (h)	Durvju platums (c)	Profils	Stikls	Piegāde	Cena (EUR)
CI FXG/800	CI FXG 080200 VPE	768-793	2001*	—	brillant	transparent	0	300,-
CI FXG/900	CI FXG 090200 VPE	868-893	2001*	—	brillant	transparent	0	312,-
CI FXG/1000	CI FXG 100200 VPE	968-993	2001*	—	brillant	transparent	0	324,-

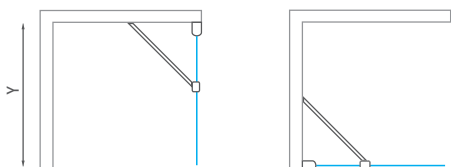
h\* - augstums uzrādīts kopā ar turētājiem

### CI FXG (nestandarta risinājumiem)

Modelis	Instalācijas izmērs (y)	Augstums (h)	Profils	Stikls	Piegāde	Cena (EUR)
CI FXG	līdz 1200 mm	līdz 2000 mm	brillant	transparent	Z	373,-
CI FXG	līdz 1200 mm	līdz 2000 mm	brillant	rauch	Z	389,-
CI FXG	līdz 1200 mm	līdz 2000 mm	brillant	satinato	Z	405,-



- **CI FXG** - universāli uzstādāms - kreisā, labā puse



Duŷas kabīnes nominālie izmēri ir norādīti UZSTĀDĪŠANAI UZ DUŷAS PALIKTŅIEM, kad kabīne montējama, nedaudz novirzot to no paliktņa malas. UZSTĀDOT TIEŠI UZ FLĪZĒM, ir nepiecieŷams novērtēt, ka kabīnes izmērs bŷs mazāks par nominālo izmēru. Tāpēc ir nepiecieŷams pievērst uzmanību izmēriem tabulās, kuras atrodas kataloga beigās sadaļā "TEHNISKĀS SPECIFIKĀCIJAS" (269. - 292. lpp.).

orientēts uz  
vieglu apkopi



## CI 2BT

divdaļīgas dušas durvis, kas  
paredzētas uzstādīšanai nišā

- ērta ieeja ar iespēju atvērt durvis gan uz iekšpusi, gan uz ārpusi
- kvalitatīvi blīvēšanas elementi un viegla kopšana
- standarta augstums 2 000 mm



6 mm ESG rūdīts stikls  
**Transparent**



Profila krāsa  
**Brillant**

### CI 2BT (divdaļīgas dušas durvis, kas paredzētas uzstādīšanai nišā)

**JAUNUMS**  
tirdzniecībā kopš augusta



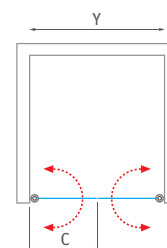
Modelis	Artikuls	Instalācijas izmērs (y)	Augstums (h)	Durvju platums (c)	Profils	Stikls	Piegāde	Cena (EUR)
CI 2BT/800	CI 2BT 080200 VPE	760-810	2002*	305	brillant	transparent	0	668,-
CI 2BT/900	CI 2BT 090200 VPE	860-910	2002*	355	brillant	transparent	0	680,-
CI 2BT/1000	CI 2BT 100200 VPE	960-1010	2002*	405	brillant	transparent	0	692,-
CI 2BT/1100	CI 2BT 110200 VPE	1060-1110	2002*	455	brillant	transparent	0	703,-
CI 2BT/1200	CI 2BT 120200 VPE	1160-1210	2002*	505	brillant	transparent	0	715,-

h\* - augstums uzrādīts kopā ar turētājiem

### CI 2BT (nestandarta risinājumiem)

Modelis	Instalācijas izmērs (y)	Augstums (h)	Profils	Stikls	Piegāde	Cena (EUR)
CI 2BT	līdz 1800 mm	līdz 2000 mm	brillant	transparent	Z	822,-
CI 2BT	līdz 1800 mm	līdz 2000 mm	brillant	rauch	Z	858,-
CI 2BT	līdz 1800 mm	līdz 2000 mm	brillant	satīnato	Z	894,-

■ CI 2BT



Dušas kabīnes nominālie izmēri ir norādīti UZSTĀDĪŠANAI UZ DUŠAS PALIKTĻIEM, kad kabīne montējama, nedaudz novirzot to no paliktņa malas. UZSTĀDOT TIEŠI UZ FLĪZĒM, ir nepieciešams novērtēt, ka kabīnes izmērs būs mazāks par nominālo izmēru. Tāpēc ir nepieciešams pievērst uzmanību izmēriem tabulās, kuras atrodas kataloga beigās sadaļā "TEHNISKĀS SPECIFIKĀCIJAS" (269. - 292. lpp.).

# Cariba Line

risinājumi katrai vannas istabai

inovatīva pacelšanas  
atvēršanas sistēma



## CI PIF

viena elementa dušas durvis ar stacionāru  
stiklu montāžai nišā

- stikla virsma apstrādāta ar RothETC pārklājumu, kas ir viegli kopjams
- viegla montāža un uzticama funkcionalitāte
- ērta ieeja ar iespēju atvērt durvis gan uz iekšpusi, gan uz ārpusi



6 mm ESG rūdīts stikls  
**Transparent**



Profila krāsa  
**Brillant**

### CI PIF (viena elementa dušas durvis ar stacionāru stiklu montāžai nišā)

**JAUNUMS**  
tirdzniecībā kopš augusta

Modelis	Artikuls	Instalācijas izmērs (y)	Augstums (h)	Durvju pla- tums (c)	Sānu stikls (s)	Profils	Stikls	Piegāde	Cena (EUR)
CI PIF/800	CI PIF 080200 VPE	760-810	2023*	440	275-300	brillant	transparent	0	556,-
CI PIF/900	CI PIF 090200 VPE	860-910	2023*	540	275-300	brillant	transparent	0	567,-
CI PIF/1000	CI PIF 100200 VPE	960-1010	2023*	590	325-350	brillant	transparent	0	580,-
CI PIF/1100	CI PIF 110200 VPE	1060-1110	2023*	690	325-350	brillant	transparent	0	592,-
CI PIF/1200	CI PIF 120200 VPE	1160-1210	2023*	690	425-450	brillant	transparent	0	604,-

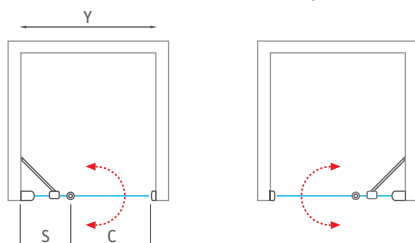
h\* - augstums uzrādīts kopā ar turētājiem



### CI PIF (nestandarta risinājumiem)

Modelis	Instalācijas izmērs (y)	Augstums (h)	Profils	Stikls	Piegāde	Cena (EUR)
CI PIF	līdz 1400 mm	līdz 2000 mm	brillant	transparent	Z	695,-
CI PIF	līdz 1400 mm	līdz 2000 mm	brillant	rauch	Z	725,-
CI PIF	līdz 1400 mm	līdz 2000 mm	brillant	satinato	Z	755,-

- **CI PIF** - universāli uzstādāms - kreisā, labā puse



Dušas kabīnes nominālie izmēri ir norādīti **UZSTĀDĪŠANAI UZ DUŠAS PALIKTŅIEM**, kad kabīne montējama, nedaudz novirzot to no paliktņa malas. **UZSTĀDOT TIEŠI UZ FLĪZĒM**, ir nepieciešams novērtēt, ka kabīnes izmērs būs mazāks par nominālo izmēru. Tāpēc ir nepieciešams pievērst uzmanību izmēriem tabulās, kuras atrodas kataloga beigās sadaļā "TEHNISKĀS SPECIFIKĀCIJAS" (269. - 292. lpp.).

kvalitatīva apdare  
līdz mazākajai detaļai



## CI PIV

viena elementa dušas durvis, kas  
paredzētas uzstādīšanai nišā

- standarta augstums 2 000 mm
- augstas kvalitātes durvju pacelšanas mehānisms ērtai atvēršanai uz iekšu vai āru
- stikla virsma apstrādāta ar RothETC pārklājumu, kas ir viegli kopjams



6 mm ESG rūdīts stikls  
**Transparent**



Profila krāsa  
**Brillant**

### CI PIV (atveramas durvis montāžai nišā)

**JAUNUMS**  
tirdzniecībā kopš augusta

Modelis	Artikuls	Instalācijas izmērs (y)	Augstums (h)	Durvju platums (c)	Profils	Stikls	Piegāde	Cena (EUR)
CI PIV/800	CI PIV 080200 VPE	760-810	2002*	640	brillant	transparent	0	448,-
CI PIV/900	CI PIV 090200 VPE	860-910	2002*	740	brillant	transparent	0	460,-
CI PIV/1000	CI PIV 100200 VPE	960-1010	2002*	840	brillant	transparent	0	472,-

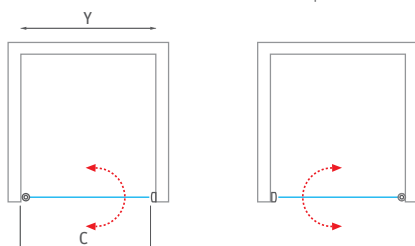
h\* - augstums uzrādīts kopā ar turētājiem



### CI PIV (nestandarta risinājumiem)

Modelis	Instalācijas izmērs (y)	Augstums (h)	Profils	Stikls	Piegāde	Cena (EUR)
CI PIV	līdz 1000 mm	līdz 2000 mm	brillant	transparent	Z	543,-
CI PIV	līdz 1000 mm	līdz 2000 mm	brillant	rauch	Z	566,-
CI PIV	līdz 1000 mm	līdz 2000 mm	brillant	satīnato	Z	590,-

■ **CI PIV** - universāli uzstādāms - kreisā, labā puse



Dušas kabīnes nominālie izmēri ir norādīti UZSTĀDĪŠANAI UZ DUŠAS PALIKTŅIEM, kad kabīne montējama, nedaudz novirzot to no paliktņa malas. UZSTĀDOT TIEŠI UZ FLĪZĒM, ir nepieciešams novērtēt, ka kabīnes izmērs būs mazāks par nominālo izmēru. Tāpēc ir nepieciešams pievērst uzmanību izmēriem tabulās, kuras atrodas kataloga beigās sadaļā "TEHNISKĀS SPECIFIKĀCIJAS" (269. - 292. lpp.).

# Cariba Line

risinājumi katrai vannas istabai

inovatīva pacelšanas  
atvēršanas sistēma



## CI PIL / CI PIR

salokāmas dušas durvis nišai

- iespēja saliekt durvis pie sienas
- kvalitatīvi blīvēšanas elementi un viegla kopšana
- ērta ieeja ar iespēju atvērt durvis gan uz iekšpusi, gan uz ārpusi



6 mm ESG rūdīts stikls  
**Transparent**



Profila krāsa  
**Brillant**

### CI PIL / CI PIR (salokāmas dušas durvis nišai)

**JAUNUMS**  
tirdzniecībā kopš augusta

Modelis	Artikuls	Instalācijas izmērs (y)	Augstums (h)	Platums (c1)	Platums (c2)	Profils	Stikls	Piegāde	Cena (EUR)
CI PIL/800	CI PIL 080200 VPE	760-810	2002*	320	322	brillant	transparent	0	711,-
CI PIL/900	CI PIL 090200 VPE	860-910	2002*	370	372	brillant	transparent	0	723,-
CI PIL/1000	CI PIL 100200 VPE	960-1010	2002*	420	422	brillant	transparent	0	735,-
CI PIL/1200	CI PIL 120200 VPE	1160-1210	2002*	520	522	brillant	transparent	0	758,-
CI PIR/800	CI PIR 080200 VPE	760-810	2002*	320	322	brillant	transparent	0	711,-
CI PIR/900	CI PIR 090200 VPE	860-910	2002*	370	372	brillant	transparent	0	723,-
CI PIR/1000	CI PIR 100200 VPE	960-1010	2002*	420	422	brillant	transparent	0	735,-
CI PIR/1200	CI PIR 120200 VPE	1160-1210	2002*	520	522	brillant	transparent	0	758,-

h\* - augstums uzrādīts kopā ar turētājiem

### CI PIL / CI PIR (nestandarta risinājumiem)

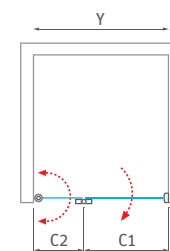
Modelis	Instalācijas izmērs (y)	Augstums (h)	Profils	Stikls	Piegāde	Cena (EUR)
CI PIL/CI PIR	līdz 1200 mm	līdz 2000 mm	brillant	transparent	Z	872,-
CI PIL/CI PIR	līdz 1200 mm	līdz 2000 mm	brillant	rauch	Z	910,-
CI PIL/CI PIR	līdz 1200 mm	līdz 2000 mm	brillant	satinato	Z	948,-



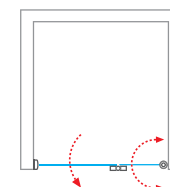
Dušas kabīnes nominālie izmēri ir norādīti **UZSTĀDĪŠANAI UZ DUŠAS PALIKTŅIEM**, kad kabīne montējama, nedaudz novirzot to no paliktņa malas. **UZSTĀDOT TIEŠI UZ FLĪZĒM**, ir nepieciešams novērtēt, ka kabīnes izmērs būs mazāks par nominālo izmēru. Tāpēc ir nepieciešams pievērst uzmanību izmēriem tabulās, kuras atrodas kataloga beigās sadaļā "TEHNISKĀS SPECIFIKĀCIJAS" (269. - 292. lpp.).



#### ■ CI PIL



#### ■ CI PIR





orientēts uz  
vieglu apkopi



## CI RFL / CI RFR

salokāmas dušas durvis nišai

- standarta augstums 2 000 mm
- populāras salokāmās durvis, pagarinātas ar fiksētu daļu – risinājums lielākām nišām
- un liela piedāvāto variantu izvēle



6 mm ESG rūdīts stikls  
**Transparent**



Profila krāsa  
**Brillant**

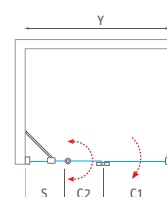
CI RFL / CI RFR (salokāmas dušas durvis nišai)										JAUNUMS tirdzniecībā kopš augusta
Modelis	Artikuls	Instalācijas izmērs (y)	Augstums (h)	Platums (c1)	Platums (c2)	Sānu stikls (s)	Profils	Stikls	Piegāde	Cena (EUR)
CI RFL/1100	CI RFL 110200 VPE	1060-1110	2023*	370	372	275-300	brillant	transparent	0	827,-
CI RFL/1200	CI RFL 120200 VPE	1160-1210	2023*	420	422	275-300	brillant	transparent	0	839,-
CI RFL/1400	CI RFL 140200 VPE	1360-1410	2023*	420	422	475-500	brillant	transparent	0	863,-
CI RFL/1600	CI RFL 160200 VPE	1560-1610	2023*	520	522	475-500	brillant	transparent	0	886,-
CI RFR/1100	CI RFR 110200 VPE	1060-1110	2023*	370	372	275-300	brillant	transparent	0	827,-
CI RFR/1200	CI RFR 120200 VPE	1160-1210	2023*	420	422	275-300	brillant	transparent	0	839,-
CI RFR/1400	CI RFR 140200 VPE	1360-1410	2023*	420	422	475-500	brillant	transparent	0	863,-
CI RFR/1600	CI RFR 160200 VPE	1560-1610	2023*	520	522	475-500	brillant	transparent	0	886,-



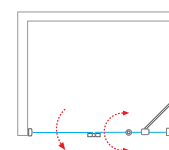
h\* - augstums uzrādīts kopā ar turētājiem

CI RFL / CI RFR (nestandarta risinājumiem)						
Modelis	Instalācijas izmērs (y)	Augstums (h)	Profils	Stikls	Piegāde	Cena (EUR)
CI RFL/CI RFR	līdz 1600 mm	līdz 2000 mm	brillant	transparent	Z	1 019,-
CI RFL/CI RFR	līdz 1600 mm	līdz 2000 mm	brillant	rauch	Z	1 063,-
CI RFL/CI RFR	līdz 1600 mm	līdz 2000 mm	brillant	satinato	Z	1 108,-

■ CI RFL



■ CI RFR



Dušas kabīnes nominālie izmēri ir norādīti UZSTĀDĪŠANAI UZ DUŠAS PALIKTŅIEM, kad kabīne montējama, nedaudz novirzot to no paliktņa malas. UZSTĀDOT TIEŠI UZ FLĪZĒM, ir nepieciešams novērtēt, ka kabīnes izmērs būs mazāks par nominālo izmēru. Tāpēc ir nepieciešams pievērst uzmanību izmēriem tabulās, kuras atrodas kataloga beigās sadaļā "TEHNISKĀS SPECIFIKĀCIJAS" (269. - 292. lpp.).

# Cariba Line

risinājumi katrai vannas istabai

moderns dizains,  
metāla elementi



## CI FXP

sānu dušas siena ar stūra profilu

- universāli uzstādāms - kreisā, labā puse
- sānu dušas siena, paredzēta kombinēšanai ar dušas durvju nišu
- vai "U" veida kabīnes risinājumam



6 mm ESG rūdīts stikls  
**Transparent**



Profila krāsa  
**Brillant**

### CI FXP (sānu dušas siena ar stūra profilu)

**JAUNUMS**  
tirdzniecībā kopš augusta



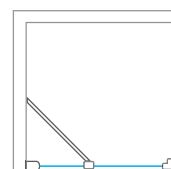
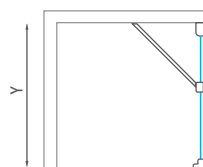
Modelis	Artikuls	Instalācijas izmērs (y)	Augstums (h)	Durvju platums (c)	Profils	Stikls	Piegāde	Cena (EUR)
CI FXP/700	CI FXP 070200 VPE	652-702	2023*	—	brillant	transparent	0	358,-
CI FXP/750	CI FXP 075200 VPE	702-752	2023*	—	brillant	transparent	0	365,-
CI FXP/800	CI FXP 080200 VPE	752-802	2023*	—	brillant	transparent	0	371,-
CI FXP/900	CI FXP 090200 VPE	852-902	2023*	—	brillant	transparent	0	384,-
CI FXP/1000	CI FXP 100200 VPE	952-1002	2023*	—	brillant	transparent	0	402,-

h\* - augstums uzrādīts kopā ar turētājiem

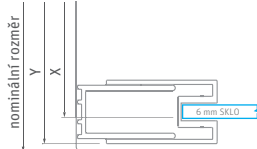
### CI FXP (nestandarta risinājumiem)

Modelis	Instalācijas izmērs (y)	Augstums (h)	Profils	Stikls	Piegāde	Cena (EUR)
CI FXP	līdz 1200 mm	līdz 2000 mm	brillant	transparent	Z	462,-
CI FXP	līdz 1200 mm	līdz 2000 mm	brillant	rauch	Z	482,-
CI FXP	līdz 1200 mm	līdz 2000 mm	brillant	satīnato	Z	503,-

■ **CI FXP** - universāli uzstādāms - kreisā, labā puse



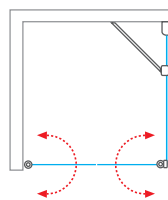
Dušas kabīnes nominālie izmēri ir norādīti UZSTĀDĪŠANAI UZ DUŠAS PALIKTŅIEM, kad kabīne montējama, nedaudz novirzot to no paliktņa malas. UZSTĀDOT TIEŠI UZ FLĪZĒM, ir nepieciešams novērtēt, ka kabīnes izmērs būs mazāks par nominālo izmēru. Tāpēc ir nepieciešams pievērst uzmanību izmēriem tabulās, kuras atrodas kataloga beigās sadaļā "TEHNISKĀS SPECIFIKĀCIJAS" (269. - 292. lpp.).



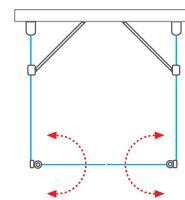
## durvju kombinācija ar sānu sienu CI FXP



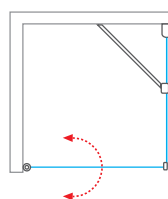
■ CI FXP + CI 2BT



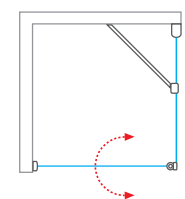
■ CI FXP + CI 2BT + CI FXP



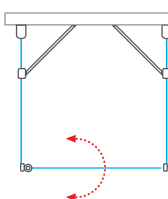
■ CI FXP + CI PIV



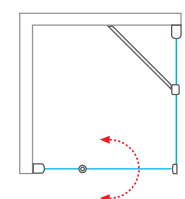
■ CI FXP + CI PIV



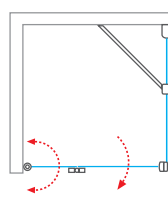
■ CI FXP + CI PIV + CI FXP



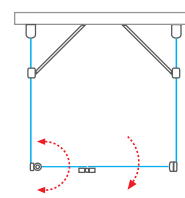
■ CI FXP + CI PIF



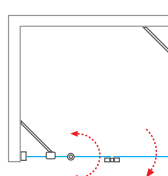
■ CI FXP + CI PIL(R)



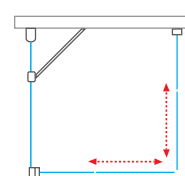
■ CI FXP + CI PIL(R) + CI FXP



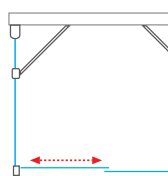
■ CI FXP + CI RFL(R)



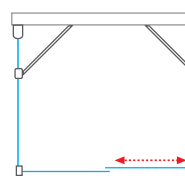
■ CI FXP + CI C2L + CI C2R



■ CI FXP + CI D2L + CI FXP



■ CI FXP + CI D2R + CI FXP



## Cariba Line

řešení pro každou koupelnu

moderns dizains,  
metāla elementi



■ CI PIG + CI FXO

## CI FXO

universāla dušas siena, dušas durvju  
CI PIG vai CI EPF uzstādīšanas nišā

- izvēlieties sev piemērotāko izmēru
- iespēja izveidot nišas durvis platumā no 960 mm līdz 1 810 mm, kas sniedz plašu risinājumu klāstu
- universāli uzstādāms - kreisā, labā puse



6 mm ESG rūdīts stikls  
**Transparent**



Profila krāsa  
**Brillant**

### FXO (universāla dušas siena dušas durvju CI PIG vai CI EPF)

**JAUNUMS**  
tirdzniecībā kopš augusta

Modelis	Artikuls	Instalācijas izmērs (y)	Augstums (h)	Profils	Stikls	Piegāde	Cena (EUR)
CI FXO/230	CI FXO 023200 VPE	209 - 234	2023*	brillant	transparent	0	216,-
CI FXO/330	CI FXO 033200 VPE	309 - 334	2023*	brillant	transparent	0	228,-
CI FXO/430	CI FXO 043200 VPE	409 - 434	2023*	brillant	transparent	0	241,-
CI FXO/530	CI FXO 053200 VPE	509 - 534	2023*	brillant	transparent	0	253,-
CI FXO/630	CI FXO 063200 VPE	609 - 634	2023*	brillant	transparent	0	269,-

h\* - augstums uzrādīts kopā ar turētājiem



■ Universāls stiprinājums ar vai bez sliekšņa

### FXO (nestandarta risinājumiem)

Modelis	Instalācijas izmērs (y)	Augstums (h)	Profils	Stikls	Piegāde	Cena (EUR)
CI FXO	līdz 1000 mm	līdz 2000 mm	brillant	transparent	Z	309,-
CI FXO	līdz 1000 mm	līdz 2000 mm	brillant	rauch	Z	323,-
CI FXO	līdz 1000 mm	līdz 2000 mm	brillant	satinato	Z	336,-



Dušas kabīnes nominālie izmēri ir norādīti UZSTĀDĪŠANAI UZ DUŠAS PALIKTŅIEM, kad kabīne montējama, nedaudz novirzot to no paliktņa malas. UZSTĀDOT TIEŠI UZ FLĪZĒM, ir nepieciešams novērtēt, ka kabīnes izmērs būs mazāks par nominālo izmēru. Tāpēc ir nepieciešams pievērst uzmanību izmēriem tabulās, kuras atrodas kataloga beigās sadaļā "TEHNISKĀS SPECIFIKĀCIJAS" (269. - 292. lpp.).



■ CI FXO + CI EPF

Izvēlieties sev piemērotāko izmēru.  
Apvienojot šo sienu ar standarta  
dušas durvīm CI PIG vai CI EPF,  
atradīsiet pareizo risinājumu savai  
nišai.

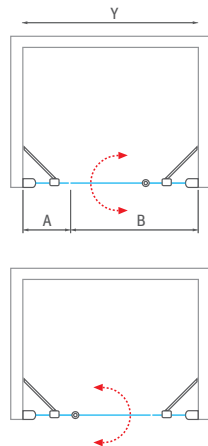
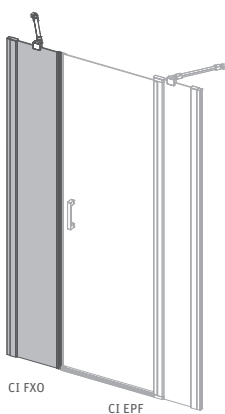
■ Elastīgais sānu statnis ļauj regulēt dažādus leņķus  
un novērst iespējamus sienas nelīdzenumus



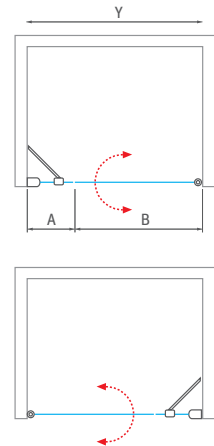
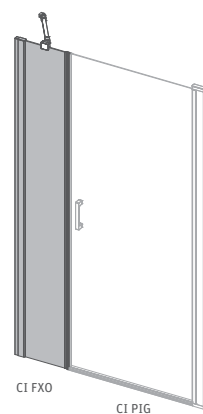
Y (min-max)	CI EPF/800 CI EPF/900 CI EPF/1000 CI EPF/1100 CI EPF/1200					
	B	B	B	B	B	
	752-777	852-877	952-977	1052-1077	1152-1177	
CI FXO/230 A	209-234	960-1010	1060-1110	1160-1210	1260-1310	1360-1410
CI FXO/330 A	309-334	1060-1110	1160-1210	1260-1310	1360-1410	1460-1510
CI FXO/430 A	409-434	1160-1210	1260-1310	1360-1410	1460-1510	1560-1610
CI FXO/530 A	509-534	1260-1310	1360-1410	1460-1510	1560-1610	1660-1710
CI FXO/630 A	609-634	1360-1410	1460-1510	1560-1610	1660-1710	1760-1810

Y (min-max)	CI PIG/800 CI PIG/900 CI PIG/1000			
	B	B	B	
	752-777	852-877	952-977	
CI FXO/230 A	209-234	960-1010	1060-1110	1160-1210
CI FXO/330 A	309-334	1060-1110	1160-1210	1260-1310
CI FXO/430 A	409-434	1160-1210	1260-1310	1360-1410
CI FXO/530 A	509-534	1260-1310	1360-1410	1460-1510
CI FXO/630 A	609-634	1360-1410	1460-1510	1560-1610

■ CI FXO - universāli uzstādāms - kreisā, labā puse



■ CI FXO - universāli uzstādāms - kreisā, labā puse



## Cariba Line

risinājumi katrai vannas istabai

inovatīva ritenīšu  
sistēma

## CI D2L / CI D2R

bīdāmās dušas durvis, kas paredzētas uzstādīšanai nišā  
vai kopā ar CI FXP sānu sienu

6 mm ESG rūdīts stikls  
Transparent



Profila krāsa  
Brillant



■ CI D2L

## kvalitatīva apdare līdz mazākajai detaļai

- unikāla apakšējā daļa veido zemāku barjeru, kāpjot kabīnē
- sistēma, kas ļauj viegli atkabināt durvju apakšējo daļu
- klusa durvju kustība, pateicoties uzlabotajiem ritentiņiem



■ Klusa durvju kustība, pateicoties uzlabotajiem ritentiņiem

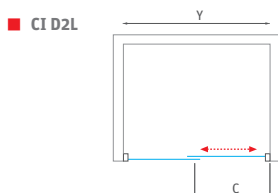


■ CI D2L + CI FXP - bīdāmas dušas durvis ar sānu dušas sienu CI FXP

CI D2L/ CI D2R (bīdāmas dušas durvis)									JAUNUMS tirdzniecībā kopš augusta
Modelis	Artikuls	Instalācijas izmērs (y)	Augstums (h)	Durvju platums (c)	Sānu stikls (s)	Profils	Stikls	Piegāde	Cena (EUR)
CI D2L/1200	CI D2L 120200 VPE	1160-1210	2002*	485	530-555	brillant	transparent	0	568,-
CI D2L/1300	CI D2L 130200 VPE	1260-1310	2002*	535	580-605	brillant	transparent	0	586,-
CI D2L/1400	CI D2L 140200 VPE	1360-1410	2002*	585	630-655	brillant	transparent	0	598,-
CI D2L/1500	CI D2L 150200 VPE	1460-1510	2002*	635	680-705	brillant	transparent	0	609,-
CI D2L/1600	CI D2L 160200 VPE	1560-1610	2002*	685	730-755	brillant	transparent	0	632,-
CI D2R/1200	CI D2R 120200 VPE	1160-1210	2002*	485	530-555	brillant	transparent	0	568,-
CI D2R/1300	CI D2R 130200 VPE	1260-1310	2002*	535	580-605	brillant	transparent	0	586,-
CI D2R/1400	CI D2R 140200 VPE	1360-1410	2002*	585	630-655	brillant	transparent	0	598,-
CI D2R/1500	CI D2R 150200 VPE	1460-1510	2002*	635	680-705	brillant	transparent	0	609,-
CI D2R/1600	CI D2R 160200 VPE	1560-1610	2002*	685	730-755	brillant	transparent	0	632,-



CI D2L/ CI D2R (nestandarta risinājumiem)						
Modelis	Instalācijas izmērs (y)	Augstums (h)	Profils	Stikls	Piegāde	Cena (EUR)
CI D2L/CI D2R	līdz 1600 mm	līdz 2000 mm	brillant	transparent	Z	727,-
CI D2L/CI D2R	līdz 1600 mm	līdz 2000 mm	brillant	rauch	Z	758,-
CI D2L/CI D2R	līdz 1600 mm	līdz 2000 mm	brillant	satinato	Z	790,-



■ CI D2L + CI FXP



■ CI D2R + CI FXP



Dušas kabīnes nominālie izmēri ir norādīti UZSTĀDĪŠANAI UZ DUŠAS PALIKTŅIEM, kad kabīne montējama, nedaudz novirzot to no paliktņa malas. UZSTĀDOT TIEŠI UZ FLĪZĒM, ir nepieciešams novērtēt, ka kabīnes izmērs būs mazāks par nominālo izmēru. Tāpēc ir nepieciešams pievērst uzmanību izmēriem tabulās, kuras atrodas kataloga beigās sadaļā "TEHNISKĀS SPECIFIKĀCIJAS" (269. - 292. lpp.).

## Cariba Line

risinājumi katrai vannas istabai

inovatīva ritenīšu  
sistēma

## CI C2L + CI C2R

kvadrātveida vai taisnstūrveida duškabīne  
ar bīdāmām durvīm

6 mm ESG rūdīts stikls  
Transparent



Profila krāsa  
Brillant



■ CI C2L + CI C2R



## orientēts uz vieglu apkopi

- sistēma, kas ļauj viegli atkabināt durvju apakšējo daļu
- unikāla apakšējā daļa veido zemāku barjeru, kāpjot kabīnē
- klusa durvju kustība, pateicoties uzlabotajiem ritentiņiem



■ Masīva apakšējā durvju vadotne vieglai durvju atkabināšanai un vieglai apkopei pat grūti sasniedzamās vietās

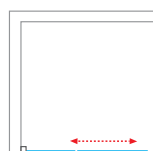
■ Klusa durvju kustība, pateicoties uzlabotajiem ritentiņiem

CI C2L / CI C2R (bīdāmas dušas durvis – kreisā / labā puse)								JAUNUMS tirdzniecībā kopš augusta	
Modelis	Artikuls	Instalācijas izmērs (y)	Augstums (h)	Durvju plātums (c)	Sānu stikls (s)	Profils	Stikls	Piegāde	Cena (EUR)
<b>CI C2L - kreisā puse</b>									
CI C2L/800	CI C2L 080200 VPE	775-800	2002*	428 mm	340-365	brillant	transparent	0	433,-
CI C2L/900	CI C2L 090200 VPE	875-900	2002*	498 mm	390-415	brillant	transparent	0	460,-
CI C2L/1000	CI C2L 100200 VPE	975-1000	2002*	569 mm	440-465	brillant	transparent	0	476,-
CI C2L/1100	CI C2L 110200 VPE	1075-1100	2002*	640 mm	490-515	brillant	transparent	0	492,-
CI C2L/1200	CI C2L 120200 VPE	1175-1200	2002*	710 mm	540-565	brillant	transparent	0	522,-
<b>CI C2R - labā puse</b>									
CI C2R/800	CI C2R 080200 VPE	775-800	2002*	428 mm	340-365	brillant	transparent	0	433,-
CI C2R/900	CI C2R 090200 VPE	875-900	2002*	498 mm	390-415	brillant	transparent	0	460,-
CI C2R/1000	CI C2R 100200 VPE	975-1000	2002*	569 mm	440-465	brillant	transparent	0	476,-
CI C2R/1100	CI C2R 110200 VPE	1075-1100	2002*	640 mm	490-515	brillant	transparent	0	492,-
CI C2R/1200	CI C2R 120200 VPE	1175-1200	2002*	710 mm	540-565	brillant	transparent	0	522,-

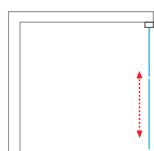


CI C2L / CI C2R (nestandarta risinājumiem)						
Modelis	Instalācijas izmērs (y)	Augstums (h)	Profils	Stikls	Piegāde	Cena (EUR)
CI C2L/CI C2R	līdz 1200 mm	līdz 2000 mm	brillant	transparent	Z	606,-
CI C2L/CI C2R	līdz 1200 mm	līdz 2000 mm	brillant	rauch	Z	632,-
CI C2L/CI C2R	līdz 1200 mm	līdz 2000 mm	brillant	satīnato	Z	659,-

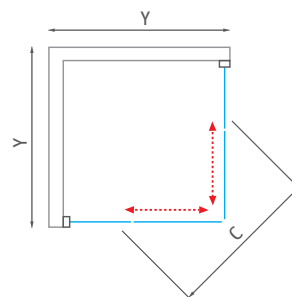
■ CI C2L



■ CI C2R



■ CI C2L + CI C2R



Dušas kabīnes nominālie izmēri ir norādīti UZSTĀDĪŠANAI UZ DUŠAS PALIKTŅIEM, kad kabīne montējama, nedaudz novirzot to no paliktņa malas. UZSTĀDOT TIEŠI UZ FLĪZĒM, ir nepieciešams novērtēt, ka kabīnes izmērs būs mazāks par nominālo izmēru. Tāpēc ir nepieciešams pievērst uzmanību izmēriem tabulās, kuras atrodas kataloga beigās sadaļā "TEHNISKĀS SPECIFIKĀCIJAS" (269. - 292. lpp.).

**Tower Line**  
varat uzticēties

# Tower Line

Jūs varat rast risinājumus  
gandrīz katrai dušas telpai

Durvju vēršanās ar speciālu lifta mehānismu abos virzienos – uz iekšpusi un ārpusi, kombinācijā ar augstas kvalitātes profiliem divās iespējamās krāsās, atradīs atbilstīgus visur, kur ir nepieciešami mainīgi risinājumi efektīvai telpas izmantošanai.



PUSAPAĻAS



TAISNSTŪRVEIDA



NIŠĀM



WALK-IN



■ dušas kabīnes līnija, kurā durvis var vērt, gan uz iekšpusi, gan uz ārpusi

■ universāli uzstādāms – labā, kreisā pusē

■ lifta mehānisms ir pamatnosacījums vieglai durvju vēršanai, pietiekamai ūdens aizturei un ilgtermiņa lietošanai

# Tower Line

varat uzticēties

uzticama pacelšanas  
atverot sistēma

## TR1

pusapaļa duškabīne  
ar divām atveramām durvīm

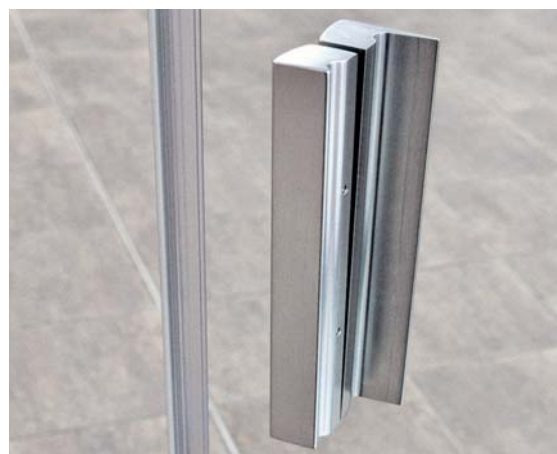
- durvis, kuras pilnībā veras uz abām pusēm, gan uz ārpusi, gan uz iekšpusi
- standarta augstums 2 000 mm
- kvalitatīvi blīvēšanas elementi un viegla kopšana



6 mm ESG rūdīts stikls  
**Transparent 02**



Profila krāsa  
**Brilliant 00 / Sudrabs (elox) 01**



■ Magnētiskās starplikas nodrošina hermētiskumu



■ Slieksnis un apakšējās blīves

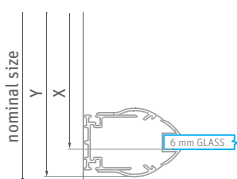
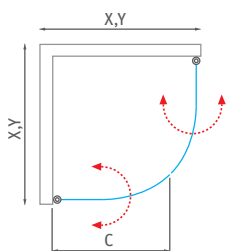


■ Ergonomisks rokturis no izturīga alumīnija

### TR1 (pusapaļa duškabīne ar divām atveramām durvīm)

Modelis	Artikuls	Instalācijas izmērs (y)	Augstums (h)	Durvju platums (c)	Sānu stikls (s)	Profils	Stikls	Piegāde	Cena (EUR)
TR1/900	722-9000000-00-02	870-890	2012*	660	—	brillant	transparent	S	824,-
TR1/900	722-9000000-01-02	870-890	2012*	660	—	sudrabs	transparent	S	809,-
TR1/1000	722-1000000-00-02	970-990	2012*	760	—	brillant	transparent	O	900,-
TR1/1000	722-1000000-01-02	970-990	2012*	760	—	sudrabs	transparent	O	878,-

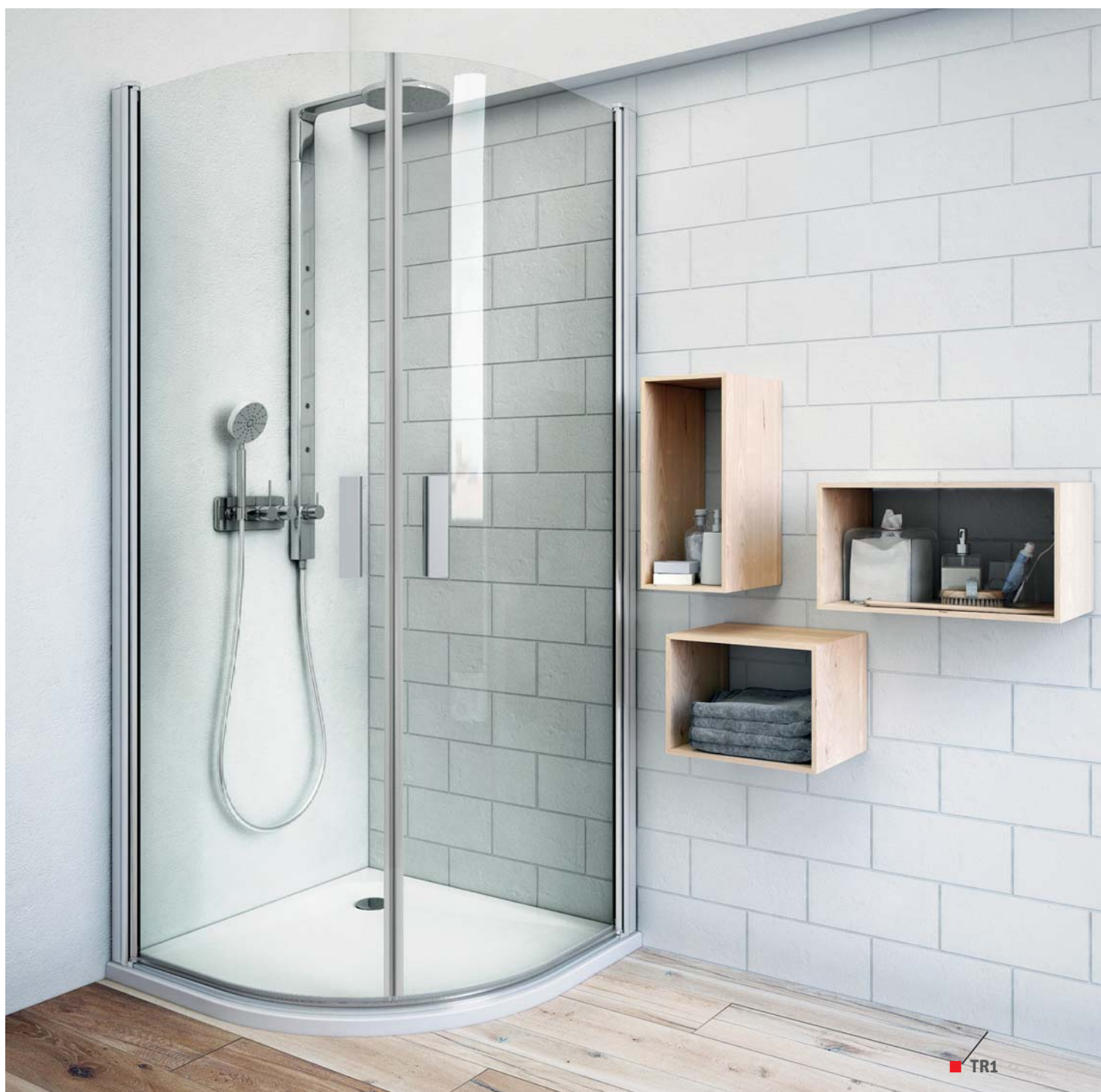
R - rādiuss R550, h\* - augstums uzrādīts kopā ar turētājiem



Dušas kabīnes nominālie izmēri ir norādīti UZSTĀDĪŠANAI UZ DUŠAS PALIKTNIEM, kad kabīne montējama, nedaudz novirzot to no paliktņa malas. UZSTĀDOT TIEŠI UZ FLĪZĒM, ir nepieciešams novērtēt, ka kabīnes izmērs būs mazāks par nominālo izmēru. Tāpēc ir nepieciešams pievērst uzmanību izmēriem tabulās, kuras atrodas kataloga beigās sadaļā "TEHNISKĀS SPECIFIKĀCIJAS" (269. - 292. lpp.).



Abpusējas atvēršanas iespēja kopā ar speciālu durvju pacelšanas mehānismu un augstas kvalitātes divu tipu profilu – **Tower Line** sērija.



**Tower Line**  
varat uzticēties

uzticama pacelšanas  
atverot sistēma

## TR2 un TR2 Light

pusapaļas duškabīnes  
ar divu elementu atveramām durvīm

6 mm ESG rūdīts stikls  
Transparent 02



Profila krāsa  
Brillant 00 / Sudrabs (elox) 01



## viegli kopt, pateicoties minimāliem profiliem

- ērta ieeja ar iespēju atvērt durvis gan uz iekšpusi, gan uz ārpusi
- standarta augstums 2 000 mm
- kvalitatīvi blīvēšanas elementi un viegla kopšana



■ Izturīgs turētājs un profils ar paceļamu mehānismu



■ Vienkāršākā versijā izmantojami dažādu profilu un durvju rokturu komplekti - **TR2 Light**

### TR2 (pusapaļa duškabīne ar divām atveramām durvīm)

Modelis	Artikuls	Instalācijas izmērs (y)	Augstums (h)	Durvju platums (c)	Sānu stikls (s)	Profils	Stikls	Piegāde	Cena (EUR)
TR2/800	723-8000000-00-02	770-790	2019*	420	195-220	brillant	transparent	0	1 001,-
TR2/800	723-8000000-01-02	770-790	2019*	420	195-220	sudrabs	transparent	0	985,-
TR2/900	723-9000000-00-02	870-890	2019*	420	295-320	brillant	transparent	S	1 010,-
TR2/900	723-9000000-01-02	870-890	2019*	420	295-320	sudrabs	transparent	S	1 001,-
TR2/1000	723-1000000-00-02	970-990	2019*	420	395-420	brillant	transparent	0	1 019,-
TR2/1000	723-1000000-01-02	970-990	2019*	420	395-420	sudrabs	transparent	0	1 010,-

R - rādiuss R550, h\* - augstums uzrādīts kopā ar turētājiem

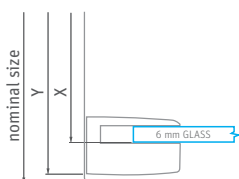


### TR2 Light (pusapaļa duškabīne ar divām atveramām durvīm)

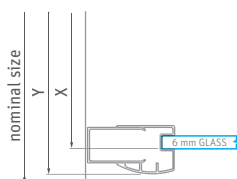
Modelis	Artikuls	Instalācijas izmērs (y)	Augstums (h)	Durvju platums (c)	Sānu stikls (s)	Profils	Stikls	Piegāde	Cena (EUR)
TR2 LIGHT 900	738-9000000-00-02	870-890	2017*	420	300-320	brillant	transparent	S	922,-

R - rādiuss R550, h\* - augstums uzrādīts kopā ar turētājiem

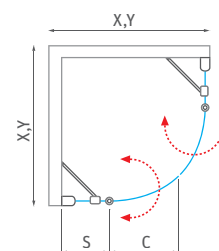
#### ■ TR2



#### ■ TR2 Light



#### ■ TR2 un TR2 Light



Dušas kabīnes nominālie izmēri ir norādīti UZSTĀDĪŠANAI UZ DUŠAS PALIKTĀNIEM, kad kabīne montējama, nedaudz novirzot to no paliktņa malas. UZSTĀDĪT TIEŠI UZ FLĪZĒM, ir nepieciešams novērtēt, ka kabīnes izmērs būs mazāks par nominālo izmēru. Tāpēc ir nepieciešams pievērst uzmanību izmēriem tabulās, kuras atrodas kataloga beigās sadaļā "TEHNISKĀS SPECIFIKĀCIJAS" (269. - 292. lpp.).

# Tower Line

## varat uzticēties

uzticama pacelšanas  
atverot sistēma

# TDO1 + TDO1

kvadrātveida vai taisnstūrveida duškabīne  
ar divām atveramām durvīm

6 mm ESG rūdīts stikls  
Transparent 02



Profila krāsa  
Brillant 00 / Sudrabs (elox) 01



Regulējams turētājs



Mūsdienu dizaina alumīnija rokturis



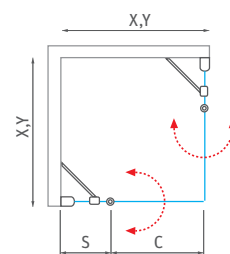
Durvju pacelšanas mehānisms, sliekšnis un starplikas

### TDO1 (vienas puses dušas durvis)

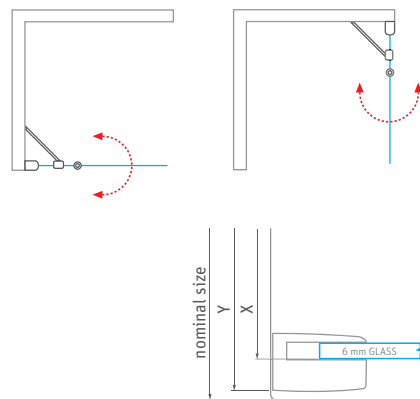
Modelis	Artikuls	Instalācijas izmērs (y)	Augstums (h)	Durvju platums (c)	Sānu stikls (s)	Profils	Stikls	Piegāde	Cena (EUR)
TDO1/800	724-8000000-00-02	775-790	2019*	450	295-320	brillant	transparent	S	507,-
TDO1/800	724-8000000-01-02	775-790	2019*	450	295-320	sudrabs	transparent	O	485,-
TDO1/900	724-9000000-00-02	875-890	2019*	550	295-320	brillant	transparent	S	529,-
TDO1/900	724-9000000-01-02	875-890	2019*	550	295-320	sudrabs	transparent	S	500,-
TDO1/1000	724-1000000-00-02	975-990	2019*	650	295-320	brillant	transparent	S	551,-
TDO1/1000	724-1000000-01-02	975-990	2019*	650	295-320	sudrabs	transparent	S	516,-
TDO1/1100	724-1100000-00-02	1075-1090	2019*	650	395-420	brillant	transparent	O	573,-
TDO1/1100	724-1100000-01-02	1075-1090	2019*	650	395-420	sudrabs	transparent	O	532,-
TDO1/1200	724-1200000-00-02	1175-1190	2019*	750	395-420	brillant	transparent	S	595,-
TDO1/1200	724-1200000-01-02	1175-1190	2019*	750	395-420	sudrabs	transparent	O	547,-

h\* - augstums uzrādīts kopā ar turētājiem

### TDO1 + TDO1



TDO1 - universāli  
uzstādāms - kreisā, labā  
puse



### TDO1 (nestandarta risinājumiem)

Modelis	Instalācijas izmērs (y)	Augstums (h)	Profils	Stikls	Piegāde	Cena (EUR)
TDO1	līdz 1200 mm	līdz 2000 mm	sudrabs / brillant	transparent	Z	684,-
TDO1	līdz 1200 mm	līdz 2000 mm	sudrabs / brillant	intinglass*	Z	889,-
TDO1	līdz 1200 mm	līdz 2000 mm	sudrabs / brillant	chinchilla*	Z	752,-
TDO1	līdz 1200 mm	līdz 2000 mm	sudrabs / brillant	rauch	Z	752,-
TDO1	līdz 1200 mm	līdz 2000 mm	sudrabs / brillant	satinato*	Z	787,-

\* pasūtīt Intinglass, Chinchilla un Satinato stiklā, jānorāda - labā vai kreisā puse



Dušas kabīnes nominālie izmēri ir norādīti UZSTĀDĪŠANAI UZ DUŠAS PALIKTŅIEM, kad kabīne montējama, nedaudz novirzot to no paliktņa malas. UZSTĀDĪT TIEŠI UZ FLĪZĒM, ir nepieciešams novērtēt, ka kabīnes izmērs būs mazāks par nominālo izmēru. Tāpēc ir nepieciešams pievērst uzmanību izmēriem tabulās, kuras atrodas kataloga beigās sadaļā "TEHNISKĀS SPECIFIKĀCIJAS" (269. - 292. lpp.).



## viegli kopt, pateicoties minimāliem profiliem

---

- ērta ieeja ar iespēju atvērt durvis gan uz iekšpusi, gan uz ārpusi
- standarta augstums 2 000 mm
- lielisks hermētiskums un ilgs kalpošanas laiks



■ TD01 + TD01

## Tower Line varat uzticēties

uzticama pacelšanas  
atverot sistēma



## TB

sānu dušas siena, kas paredzēta  
izmantošanai ar dušas durvīm TD01 vai TCO1

- kvadrātveida vai taisnstūrveida duškabīne
- plašas iespējas saskaņot izmēru, profila krāsu un durvis
- kvalitatīvi balsti un blīvēšanas komponenti ilgai kalpošanai



6 mm ESG rūdīts stikls  
**Transparent 02 / Intimglass 20**



Profila krāsa  
**Brillant 00 / Sudrabs (elox) 01**

### TB (sānu dušas siena, kas paredzēta izmantošanai ar dušas durvīm TD01 vai TCO1)

Modelis	Artikuls	Instalācijas izmērs (y)	Augstums (h)	Durvju platums (c)	Profils	Stikls	Piegāde	Cena (EUR)
TB/700	725-7000000-00-02	675-690	2008*	—	brillant	transparent	0	407,-
TB/700	725-7000000-01-02	675-690	2008*	—	sudrabs	transparent	0	392,-
TB/750	725-7500000-00-02	725-740	2008*	—	brillant	transparent	0	416,-
TB/750	725-7500000-01-02	725-740	2008*	—	sudrabs	transparent	0	401,-
TB/800	725-8000000-00-02	775-790	2008*	—	brillant	transparent	S	425,-
TB/800	725-8000000-01-02	775-790	2008*	—	sudrabs	transparent	S	410,-
TB/900	725-9000000-00-02	875-890	2008*	—	brillant	transparent	S	446,-
TB/900	725-9000000-01-02	875-890	2008*	—	sudrabs	transparent	S	431,-
TB/1000	725-1000000-00-02	975-990	2008*	—	brillant	transparent	S	470,-
TB/1000	725-1000000-01-02	975-990	2008*	—	sudrabs	transparent	S	455,-

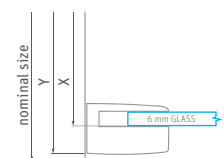
h\* - augstums uzrādīts kopā ar turētājiem



### TB (nestandarta risinājumiem)

Modelis	Instalācijas izmērs (y)	Augstums (h)	Profils	Stikls	Piegāde	Cena (EUR)
TB	līdz 1200 mm	līdz 2000 mm	sudrabs / brillant	transparent	Z	541,-
TB	līdz 1200 mm	līdz 2000 mm	sudrabs / brillant	intimglass*	Z	703,-
TB	līdz 1200 mm	līdz 2000 mm	sudrabs / brillant	chinchilla*	Z	595,-
TB	līdz 1200 mm	līdz 2000 mm	sudrabs / brillant	rauch	Z	595,-
TB	līdz 1200 mm	līdz 2000 mm	sudrabs / brillant	satinato*	Z	622,-

\* pasūtīt Intimglass, Chinchilla un Satinato stiklā, jānorāda - labā vai kreisā puse



Dušas kabīnes nominālie izmēri ir norādīti UZSTĀDĪŠANAI UZ DUŠAS PALIKTŅIEM, kad kabīne montējama, nedaudz novirzot to no paliktņa malas. UZSTĀDOT TIEŠI UZ FLĪZĒM, ir nepieciešams novērtēt, ka kabīnes izmērs būs mazāks par nominālo izmēru. Tāpēc ir nepieciešams pievērst uzmanību izmēriem tabulās, kuras atrodas kataloga beigās sadaļā "TEHNISKĀS SPECIFIKĀCIJAS" (269. - 292. lpp.).

viegli kopt, pateicoties  
minimāliem profiliem



## TBL / TBP

sānu dušas siena, kas paredzēta izmantošanai  
ar dušas durvīm TDO1 vai TCO1 ar stiklu INTIMGLASS

■ \* pasūtot Intimglass stiklā,  
jānorāda - labā vai kreisā puse

■ Stūra profils ar magnētisku aizvēršanu

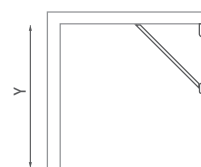


### TBL / TBP (sānu dušas siena, kas paredzēta izmantošanai ar dušas durvīm TDO1 vai TCO1)

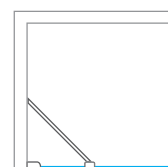
Modelis	Artikuls	Instalācijas izmērs (y)	Augstums (h)	Durvju platums (c)	Profils	Stikls	Piegāde	Cena (EUR)
TBL/800	725-800000L-00-20	775-790	2008*	—	brillant	intimglass	0	574,-
TBL/800	725-800000L-01-20	775-790	2008*	—	sudrabs	intimglass	0	559,-
TBL/900	725-900000L-00-20	875-890	2008*	—	brillant	intimglass	0	594,-
TBL/900	725-900000L-01-20	875-890	2008*	—	sudrabs	intimglass	0	579,-
TBL/1000	725-100000L-00-20	975-990	2008*	—	brillant	intimglass	0	618,-
TBL/1000	725-100000L-01-20	975-990	2008*	—	sudrabs	intimglass	0	603,-
TBP/800	725-800000P-00-20	775-790	2008*	—	brillant	intimglass	0	574,-
TBP/800	725-800000P-01-20	775-790	2008*	—	sudrabs	intimglass	0	559,-
TBP/900	725-900000P-00-20	875-890	2008*	—	brillant	intimglass	0	594,-
TBP/900	725-900000P-01-20	875-890	2008*	—	sudrabs	intimglass	0	579,-
TBP/1000	725-100000P-00-20	975-990	2008*	—	brillant	intimglass	0	618,-
TBP/1000	725-100000P-01-20	975-990	2008*	—	sudrabs	intimglass	0	603,-

h\* - augstums uzrādīts kopā ar turētājiem / \* pasūtot Intimglass stiklā, jānorāda - labā, kreisā puse

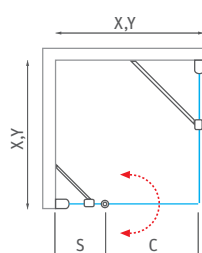
■ TBP



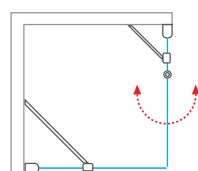
■ TBL



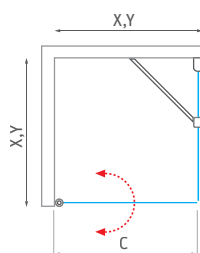
■ TDO1 + TB



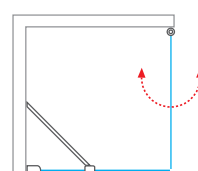
■ TB + TDO1



■ TCO1 + TB



■ TB + TCO1



## Tower Line varat uzticēties

uzticama pacelšanas  
atverot sistēma



TCO1 + TCO1

## TCO1 + TCO1

kvadrātveida vai taisnstūrveida duškabīne  
ar divām atveramām durvīm

- izvēlieties no daudziem durvju variantiem vai kombinējiet durvis ar TB sānu sienu
- standarta augstums 2 000 mm
- ērta ieeja ar iespēju atvērt durvis gan uz iekšpusi, gan uz ārpusi



6 mm ESG rūdīts stikls  
Transparent O2 / Intimglass 20



Profila krāsa  
Brillant 00 / Sudrabs (elox) 01

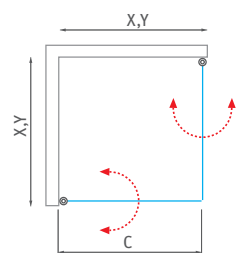
### TCO1 (vienas puses durvis)

Modelis	Artikuls	Instalācijas izmērs (y)	Augstums (h)	Durvju platums (c)	Profils	Stikls	Piegāde	Cena (EUR)
TCO1/800	727-8000000-00-02	775-795	2012*	710	brillant	transparent	S	400,-
TCO1/800	727-8000000-00-20	775-795	2012*	710	brillant	intimglass	O	604,-
TCO1/800	727-8000000-01-02	775-795	2012*	710	sudrabs	transparent	O	374,-
TCO1/800	727-8000000-01-20	775-795	2012*	710	sudrabs	intimglass	O	579,-
TCO1/900	727-9000000-00-02	875-895	2012*	810	brillant	transparent	S	422,-
TCO1/900	727-9000000-00-20	875-895	2012*	810	brillant	intimglass	O	626,-
TCO1/900	727-9000000-01-02	875-895	2012*	810	sudrabs	transparent	S	396,-
TCO1/900	727-9000000-01-20	875-895	2012*	810	sudrabs	intimglass	O	601,-
TCO1/1000	727-1000000-00-02	975-995	2012*	910	brillant	transparent	S	444,-
TCO1/1000	727-1000000-00-20	975-995	2012*	910	brillant	intimglass	O	648,-
TCO1/1000	727-1000000-01-02	975-995	2012*	910	sudrabs	transparent	S	418,-
TCO1/1000	727-1000000-01-20	975-995	2012*	910	sudrabs	intimglass	O	623,-
TCO1/1100	727-1100000-00-02	1075-1095	2012*	1010	brillant	transparent	O	466,-
TCO1/1100	727-1100000-00-20	1075-1095	2012*	1010	brillant	intimglass	O	670,-
TCO1/1100	727-1100000-01-02	1075-1095	2012*	1010	sudrabs	transparent	O	441,-
TCO1/1100	727-1100000-01-20	1075-1095	2012*	1010	sudrabs	intimglass	O	645,-
TCO1/1200	727-1200000-00-02	1175-1195	2012*	1110	brillant	transparent	O	488,-
TCO1/1200	727-1200000-00-20	1175-1195	2012*	1110	brillant	intimglass	O	692,-
TCO1/1200	727-1200000-01-02	1175-1195	2012*	1110	sudrabs	transparent	O	463,-
TCO1/1200	727-1200000-01-20	1175-1195	2012*	1110	sudrabs	intimglass	O	667,-

h\* - augstums uzrādīts kopā ar turētājiem



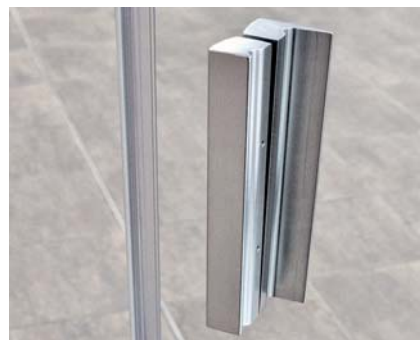
### TCO1 + TCO1



# viegli kopt, pateicoties minimāliem profiliem



■ Augstas kvalitātes durvju pacelšanas mehānisms



■ Ergonomisks rokturis no izturīga alumīnija

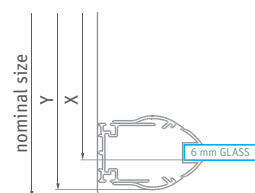
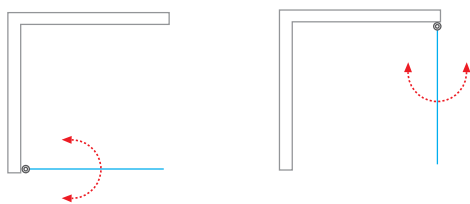
## TC01 (nestandarta risinājumiem)

Modelis	Instalācijas izmērs (y)	Augstums (h)	Profils	Stikls	Piegāde	Cena (EUR)
TC01	līdz 1200 mm	līdz 2000 mm	sudrabs / brillant	transparent	Z	532,-
TC01	līdz 1200 mm	līdz 2000 mm	sudrabs / brillant	intimglass	Z	692,-
TC01	līdz 1200 mm	līdz 2000 mm	sudrabs / brillant	chinchilla	Z	585,-
TC01	līdz 1200 mm	līdz 2000 mm	sudrabs / brillant	rauch	Z	585,-
TC01	līdz 1200 mm	līdz 2000 mm	sudrabs / brillant	satīnato	Z	612,-



■ Durvju pacelšanas mehānisms, sliekšnis un starplikas

■ **TC01** - universāli uzstādāms - kreisā, labā puse



Dušas kabīnes nominālie izmēri ir norādīti UZSTĀDĪŠANAI UZ DUŠAS PALIKTŅIEM, kad kabīne montējama, nedaudz novirzot to no paliktņa malas. UZSTĀDOT TIEŠI UZ FLĪZĒM, ir nepieciešams novērtēt, ka kabīnes izmērs būs mazāks par nominālo izmēru. Tāpēc ir nepieciešams pievērst uzmanību izmēriem tabulās, kuras atrodas kataloga beigās sadaļā "TEHNISKĀS SPECIFIKĀCIJAS" (269. - 292. lpp.).

## Tower Line varat uzticēties

uzticama pacelšanas  
atverot sistēma



## TBD

universāla dušas siena,  
dušas durvju TDO1 vai TCO1 uzstādīšanai nišā

- viegls risinājums nišas durvju izveidei
- iespēja izveidot nišas durvis platumā no 955 mm līdz 1905 mm, kas sniedz plašu risinājumu klāstu



6 mm ESG rūdīts stikls  
**Transparent 02**



Profila krāsa  
**Brillant 00 / Sudrabs (elox) 01**

### TBD (universāla dušas siena dušas durvju TDO1 vai TCO1 uzstādīšanai nišā)

Modelis	Artikuls	Instalācijas izmērs (y)	Augstums (h)	Profils	Stikls	Piegāde	Cena (EUR)
TBD/240	744-0180000-00-02	212-237	2008*	brillant	transparent	0	186,-
TBD/440	744-0380000-00-02	412-437	2008*	brillant	transparent	0	217,-
TBD/640	744-0580000-00-02	612-637	2008*	brillant	transparent	0	227,-
TBD/740	744-0680000-00-02	712-737	2008*	brillant	transparent	0	305,-

h\* - augstums uzrādīts kopā ar turētājiem



■ Hromēts stikla turētājs

### TBD (nestandarta risinājumiem)

Modelis	Instalācijas izmērs (y)	Augstums (h)	Profils	Stikls	Piegāde	Cena (EUR)
TBD	līdz 1000 mm	līdz 2000 mm	brillant	transparent	Z	351,-
TBD	līdz 1000 mm	līdz 2000 mm	brillant	intimglass*	Z	456,-
TBD	līdz 1000 mm	līdz 2000 mm	brillant	chinchilla	Z	386,-
TBD	līdz 1000 mm	līdz 2000 mm	brillant	rauch	Z	386,-
TBD	līdz 1000 mm	līdz 2000 mm	brillant	satinato	Z	404,-

\* pasūtīt Intimglass stiklā, jānorāda - labā vai kreisā puse



Dušas kabīnes nominālie izmēri ir norādīti UZSTĀDĪŠANAI UZ DUŠAS PALIKTĻIEM, kad kabīne montējama, nedaudz novirzot to no paliktņa malas. UZSTĀDOT TIEŠI UZ FLĪZĒM, ir nepieciešams novērtēt, ka kabīnes izmērs būs mazāks par nominālo izmēru. Tāpēc ir nepieciešams pievērst uzmanību izmēriem tabulās, kuras atrodas kataloga beigās sadaļā "TEHNISKĀS SPECIFIKĀCIJAS" (269. - 292. lpp.).



Viegls konstruktīvs risinājums ļauj izveidot dušas durvis nišā pateicoties TDO1 un TCO1 no 955 mm līdz 1905 mm

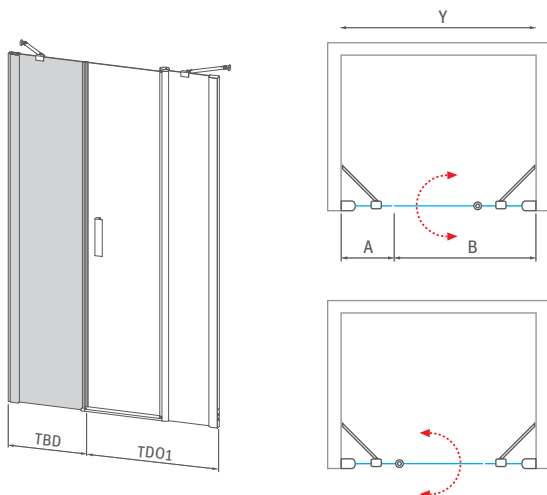
■ Augstas kvalitātes durvju pacelšanas mehānisms



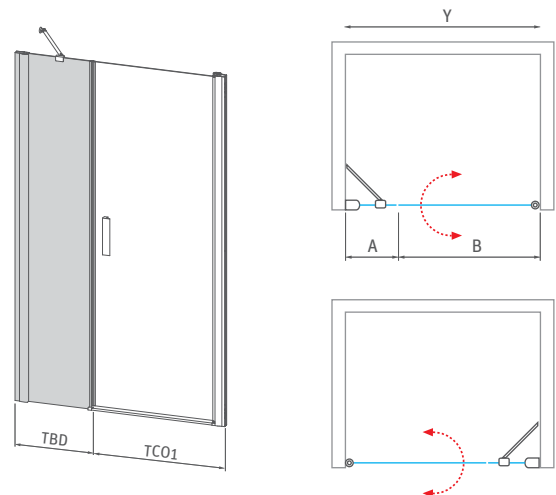
	Y (min-max)	TDO1				
		800	900	1000	1100	1200
		B	B	B	B	B
		743-768	843-868	943-968	1043-1068	1143-1168
TBD/240	A 212-237	955-1005	1055-1105	1155-1205	1255-1305	1355-1405
TBD/440	A 412-437	1155-1205	1255-1305	1355-1405	1455-1505	1555-1605
TBD/640	A 612-637	1355-1405	1455-1505	1555-1605	1655-1705	1755-1805
TBD/740	A 712-737	1455-1505	1555-1605	1655-1705	1755-1805	1855-1905

	Y (min-max)	TCO1				
		800	900	1000	1100	1200
		B	B	B	B	B
		756-771	856-871	956-971	1056-1071	1156-1171
TBD/240	A 212-237	968-1008	1068-1108	1168-1208	1268-1308	1368-1408
TBD/440	A 412-437	1168-1208	1268-1308	1368-1408	1468-1508	1568-1608
TBD/640	A 612-637	1368-1408	1468-1508	1568-1608	1668-1708	1768-1808
TBD/740	A 712-737	1468-1508	1568-1608	1668-1708	1768-1808	1868-1908

■ TBD - universāli uzstādāms - kreisā, labā puse



■ TBD - universāli uzstādāms - kreisā, labā puse



**Tower Line**  
varat uzticēties

uzticama pacelšanas  
atverot sistēma

## **TZOL1 + TZOP1**

kvadrātveida vai taisnstūrveida duškabīne  
ar salokāmām durvīm

6 mm ESG rūdīts stikls  
**Transparent 02**



Profila krāsa  
**Brillant 00**



■ TZOL1 + TZOP1



## viegli kopt, pateicoties minimāliem profiliem

- ērta ieeja pa jekabkuru pusi
- iespēja salocīt durvis pie sienas
- kvalitatīvi blīvēšanas elementi un viegla kopšana



■ Durvju eņģes integrētas stiklā vieglākai kopšanai



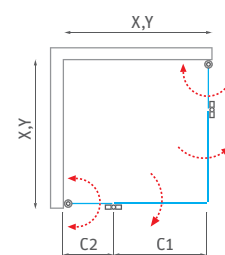
■ Kvadrātveida duškabīne TZOL1 + TZOP1 izskatās lieliski, taču varat saskaņot arī dažādus izmērus

### TZOP1 / TZOL1 (salokāmas vienas puses dušas durvis)

Modelis	Artikuls	Instalācijas izmērs (y)	Augstums (h)	Platums (c1)	Platums (c2)	Profils	Stikls	Piegāde	Cena (EUR)
TZOP1/800	737-800000P-00-02	775-795	2012*	470	292-312	brillant	transparent	0	576,-
TZOP1/900	737-900000P-00-02	875-895	2012*	470	392-412	brillant	transparent	0	595,-
TZOP1/1000	737-100000P-00-02	975-995	2012*	570	392-412	brillant	transparent	0	614,-
TZOP1/1100	737-110000P-00-02	1075-1095	2012*	570	492-512	brillant	transparent	0	632,-
TZOP1/1200	737-120000P-00-02	1175-1195	2012*	670	492-512	brillant	transparent	0	651,-
TZOL1/800	737-800000L-00-02	775-795	2012*	470	292-312	brillant	transparent	0	576,-
TZOL1/900	737-900000L-00-02	875-895	2012*	470	392-412	brillant	transparent	0	595,-
TZOL1/1000	737-100000L-00-02	975-995	2012*	570	392-412	brillant	transparent	0	614,-
TZOL1/1100	737-110000L-00-02	1075-1095	2012*	570	492-512	brillant	transparent	0	632,-
TZOL1/1200	737-120000L-00-02	1175-1195	2012*	670	492-512	brillant	transparent	0	651,-

h\* - augstums uzrādīts kopā ar turētājiem

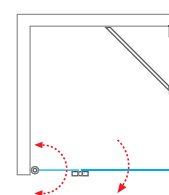
### ■ TZOP1 + TZOL1



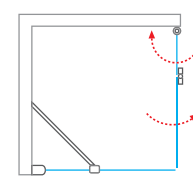
### TZOP1 / TZOL1 (nestandarta risinājumiem)

Modelis	Instalācijas izmērs (y)	Augstums (h)	Profils	Stikls	Piegāde	Cena (EUR)
TZOP1 / TZOL1	līdz 1200 mm	līdz 2000 mm	brillant	transparent	Z	749,-
TZOP1 / TZOL1	līdz 1200 mm	līdz 2000 mm	brillant	intimglass	Z	974,-
TZOP1 / TZOL1	līdz 1200 mm	līdz 2000 mm	brillant	rauch	Z	824,-
TZOP1 / TZOL1	līdz 1200 mm	līdz 2000 mm	brillant	satinato	Z	861,-

### ■ TZOL1 + TB



### ■ TB + TZOP1



Dušas kabīnes nominālie izmēri ir norādīti UZSTĀDĪŠANAI UZ DUŠAS PALIKTŅIEM, kad kabīne montējama, nedaudz novirzot to no paliktņa malas. UZSTĀDOT TIEŠI UZ FLĪZĒM, ir nepieciešams novērtēt, ka kabīnes izmērs būs mazāks par nominālo izmēru. Tāpēc ir nepieciešams pievērst uzmanību izmēriem tabulās, kuras atrodas kataloga beigās sadaļā "TEHNISKĀS SPECIFIKĀCIJAS" (269. - 292. lpp.).

# Tower Line

varat uzticēties

uzticama pacelšanas  
atverot sistēma



## TZNL1 / TZNP1

salokāmas dušas durvis nišai

- iespēja salocīt durvis pie sienas
- kvalitatīvi blīvēšanas elementi un viegla kopšana
- stikla virsma apstrādāta ar RothETC pārklājumu, kas ir viegli kopjams



6 mm ESG rūdīts stikls  
**Transparent 02**



Profila krāsa  
**Brillant 00 / Sudrabs (elox) 01**

### TZNL1 / TZNP1 (salokāmas dušas durvis nišai)

Modelis	Artikuls	Instalācijas izmērs (y)	Augstums (h)	Platums (c1)	Platums (c2)	Profils	Stikls	Piegāde	Cena (EUR)
TZNL1/800	739-800000L-00-02	775-810	2012*	470	267-292	brillant	transparent	0	507,-
TZNL1/900	739-900000L-00-02	875-910	2012*	470	367-392	brillant	transparent	0	551,-
TZNL1/1000	739-100000L-00-02	975-1010	2012*	570	367-392	brillant	transparent	0	595,-
TZNL1/1100	739-110000L-00-02	1075-1110	2012*	570	467-492	brillant	transparent	0	639,-
TZNL1/1200	739-120000L-00-02	1175-1210	2012*	670	467-492	brillant	transparent	0	683,-
TZNP1/800	739-800000P-00-02	775-810	2012*	470	267-292	brillant	transparent	0	507,-
TZNP1/900	739-900000P-00-02	875-910	2012*	470	367-392	brillant	transparent	0	551,-
TZNP1/1000	739-100000P-00-02	975-1010	2012*	570	367-392	brillant	transparent	0	595,-
TZNP1/1100	739-110000P-00-02	1075-1110	2012*	570	467-492	brillant	transparent	0	639,-
TZNP1/1200	739-120000P-00-02	1175-1210	2012*	670	467-492	brillant	transparent	0	683,-

h\* - augstums uzrādīts kopā ar turētājiem

### TZNL1 / TZNP1 (nestandarta risinājumiem)

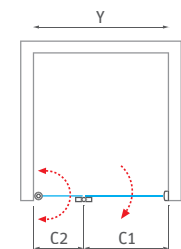
Modelis	Instalācijas izmērs (y)	Augstums (h)	Profils	Stikls	Piegāde	Cena (EUR)
TZNL1 / TZNP1	līdz 1200 mm	līdz 2000 mm	brillant	transparent	Z	785,-
TZNL1 / TZNP1	līdz 1200 mm	līdz 2000 mm	brillant	chinchilla	Z	864,-
TZNL1 / TZNP1	līdz 1200 mm	līdz 2000 mm	brillant	rauch	Z	864,-
TZNL1 / TZNP1	līdz 1200 mm	līdz 2000 mm	brillant	satinato	Z	903,-



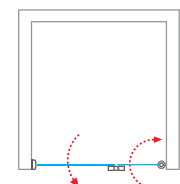
Dušas kabīnes nominālie izmēri ir norādīti UZSTĀDĪŠANAI UZ DUŠAS PALIKTŅIEM, kad kabīne montējama, nedaudz novirzot to no paliktņa malas. UZSTĀDOT TIEŠI UZ FLĪZĒM, ir nepieciešams novērtēt, ka kabīnes izmērs būs mazāks par nominālo izmēru. Tāpēc ir nepieciešams pievērst uzmanību izmēriem tabulās, kuras atrodas kataloga beigās sadaļā "TEHNISKĀS SPECIFIKĀCIJAS" (269. - 292. lpp.).



#### ■ TZNL1



#### ■ TZNP1



viegli kopt, pateicoties  
minimāliem profiliem



TDN1

## TDN1

viena elementa dušas durvis ar stacionāru  
stiklu montāžai nišā

- ērta ieeja ar iespēju atvērt durvis gan uz iekšpusi, gan uz ārpusi
- stikla virsma apstrādāta ar RothETC pārklājumu, kas ir viegli kopjams
- viegla montāža un uzticama funkcionalitāte



6 mm ESG rūdīts stikls  
**Transparent 02**



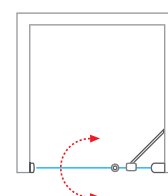
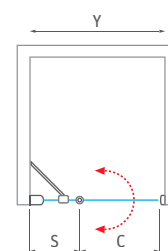
Profila krāsa  
**Brillant 00 / Sudrabs (elox) 01**

### TDN1 (viena elementa dušas durvis ar stacionāru stiklu montāžai nišā)

Modelis	Artikuls	Instalācijas izmērs (y)	Augstums (h)	Durvju platums (c)	Sānu stikls (s)	Profils	Stikls	Piegāde	Cena (EUR)
TDN1/800	726-8000000-00-02	775-810	2019*	425	295-320	brillant	transparent	0	579,-
TDN1/800	726-8000000-01-02	775-810	2019*	425	295-320	sudrabs	transparent	0	554,-
TDN1/900	726-9000000-00-02	875-910	2019*	525	295-320	brillant	transparent	S	617,-
TDN1/900	726-9000000-01-02	875-910	2019*	525	295-320	sudrabs	transparent	S	592,-
TDN1/1000	726-1000000-00-02	975-1010	2019*	625	295-320	brillant	transparent	S	654,-
TDN1/1000	726-1000000-01-02	975-1010	2019*	625	295-320	sudrabs	transparent	S	629,-
TDN1/1100	726-1100000-00-02	1075-1110	2019*	625	395-420	brillant	transparent	0	692,-
TDN1/1100	726-1100000-01-02	1075-1110	2019*	625	395-420	sudrabs	transparent	0	667,-
TDN1/1200	726-1200000-00-02	1175-1210	2019*	725	395-420	brillant	transparent	0	727,-
TDN1/1200	726-1200000-01-02	1175-1210	2019*	725	395-420	sudrabs	transparent	0	702,-

h\* - augstums uzrādīts kopā ar turētājiem

■ TDN1 - universāli uzstādāms - kreisā, labā puse



### TDN1 (nestandarta risinājumiem)

Modelis	Instalācijas izmērs (y)	Augstums (h)	Profils	Stikls	Piegāde	Cena (EUR)
TDN1	līdz 1200 mm	līdz 2000 mm	sudrabs / brillant	transparent	Z	836,-
TDN1	līdz 1200 mm	līdz 2000 mm	sudrabs / brillant	intimglass*	Z	1 087,-
TDN1	līdz 1200 mm	līdz 2000 mm	sudrabs / brillant	chinchilla*	Z	920,-
TDN1	līdz 1200 mm	līdz 2000 mm	sudrabs / brillant	rauch	Z	920,-
TDN1	līdz 1200 mm	līdz 2000 mm	sudrabs / brillant	satinato*	Z	961,-

\* pasūtīt Intimglass, Chinchilla un Satinato stiklā, jānorāda - labā vai kreisā puse



Dušas kabīnes nominālie izmēri ir norādīti UZSTĀDĪŠANAI UZ DUŠAS PALIKTĻIEM, kad kabīne montējama, nedaudz novirzot to no paliktņa malas. UZSTĀDOT TIEŠĪ UZ FLĪZĒM, ir nepieciešams novērtēt, ka kabīnes izmērs būs mazāks par nominālo izmēru. Tāpēc ir nepieciešams pievērst uzmanību izmēriem tabulās, kuras atrodas kataloga beigās sadaļā "TEHNISKĀS SPECIFIKĀCIJAS" (269. - 292. lpp.).

## Tower Line

varat uzticēties

uzticama pacelšanas  
atverot sistēma

### TCN1

viena elementa dušas durvis, kas paredzētas uzstādīšanai nišā  
vai uzstādīšanai ar TCB sānu sienu

6 mm ESG rūdīts stikls  
Transparent 02 / Intimglass 20



Profila krāsa  
Brillant 00 / Sudrabs (elox) 01



## viegli kopt, pateicoties minimāliem profiliem

- standarta augstums 2 000 mm
- ērta ieeja ar iespēju atvērt durvis gan uz iekšpusi, gan uz ārpusi
- stikla virsma apstrādāta ar RothETC pārklājumu, kas ir viegli kopjams



■ Augstas kvalitātes durvju pacelšanas mehānisms

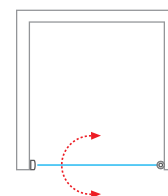
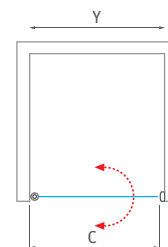


### TCN1 (atveramas durvis montāžai nišā)

Modelis	Artikuls	Instalācijas izmērs (y)	Augstums (h)	Durvju platums (c)	Profils	Stikls	Piegāde	Cena (EUR)
TCN1/800	728-8000000-00-02	775-810	2012*	680	brillant	transparent	S	481,-
TCN1/800	728-8000000-00-20	775-810	2012*	680	brillant	intimglass	0	686,-
TCN1/800	728-8000000-01-02	775-810	2012*	680	sudrabs	transparent	0	459,-
TCN1/800	728-8000000-01-20	775-810	2012*	680	sudrabs	intimglass	0	664,-
TCN1/900	728-9000000-00-02	875-910	2012*	780	brillant	transparent	S	510,-
TCN1/900	728-9000000-00-20	875-910	2012*	780	brillant	intimglass	0	714,-
TCN1/900	728-9000000-01-02	875-910	2012*	780	sudrabs	transparent	S	488,-
TCN1/900	728-9000000-01-20	875-910	2012*	780	sudrabs	intimglass	0	692,-
TCN1/1000	728-1000000-00-02	975-1010	2012*	880	brillant	transparent	S	538,-
TCN1/1000	728-1000000-00-20	975-1010	2012*	880	brillant	intimglass	0	743,-
TCN1/1000	728-1000000-01-02	975-1010	2012*	880	sudrabs	transparent	S	516,-
TCN1/1000	728-1000000-01-20	975-1010	2012*	880	sudrabs	intimglass	0	721,-
TCN1/1100	728-1100000-00-02	1075-1110	2012*	980	brillant	transparent	0	566,-
TCN1/1100	728-1100000-00-20	1075-1110	2012*	980	brillant	intimglass	0	771,-
TCN1/1100	728-1100000-01-02	1075-1110	2012*	980	sudrabs	transparent	0	544,-
TCN1/1100	728-1100000-01-20	1075-1110	2012*	980	sudrabs	intimglass	0	749,-
TCN1/1200	728-1200000-00-02	1175-1210	2012*	1080	brillant	transparent	0	595,-
TCN1/1200	728-1200000-00-20	1175-1210	2012*	1080	brillant	intimglass	0	799,-
TCN1/1200	728-1200000-01-02	1175-1210	2012*	1080	sudrabs	transparent	0	573,-
TCN1/1200	728-1200000-01-20	1175-1210	2012*	1080	sudrabs	intimglass	0	777,-

h\* - augstums uzrādīts kopā ar turētājiem

- TCN1 - universāli uzstādāms - kreisā, labā puse



### TCN1 (nestandarta risinājumiem)

Modelis	Instalācijas izmērs (y)	Augstums (h)	Profils	Stikls	Piegāde	Cena (EUR)
TCN1	līdz 1200 mm	līdz 2000 mm	sudrabs / brillant	transparent	Z	659,-
TCN1	līdz 1200 mm	līdz 2000 mm	sudrabs / brillant	intimglass	Z	857,-
TCN1	līdz 1200 mm	līdz 2000 mm	sudrabs / brillant	chinchilla	Z	725,-
TCN1	līdz 1200 mm	līdz 2000 mm	sudrabs / brillant	rauch	Z	725,-
TCN1	līdz 1200 mm	līdz 2000 mm	sudrabs / brillant	satinato	Z	759,-



Dušas kabīnes nominālie izmēri ir norādīti UZSTĀDĪŠANAI UZ DUŠAS PALIKTŅIEM, kad kabīne montējama, nedaudz novirzot to no paliktņa malas. UZSTĀDOT TIEŠI UZ FLĪZĒM, ir nepieciešams novērtēt, ka kabīnes izmērs būs mazāks par nominālo izmēru. Tāpēc ir nepieciešams pievērst uzmanību izmēriem tabulās, kuras atrodas kataloga beigās sadaļā "TEHNISKĀS SPECIFIKĀCIJAS" (269. - 292. lpp.).

## Tower Line varat uzticēties

uzticama pacelšanas  
atverot sistēma



TCN2

## TCN2

divdaļīgas dušas durvis, kas paredzētas uzstādīšanai nišā  
vai uzstādīšanai ar TCB sānu sienu

- ērta ieeja ar iespēju atvērt durvis gan uz iekšpusi, gan uz ārpusi
- kvalitatīvi blīvēšanas elementi un viegla kopšana
- stikla virsma apstrādāta ar RothETC pārklājumu, kas ir viegli kopjams



6 mm ESG rūdīts stikls  
**Transparent 02 / Intimglass 20**



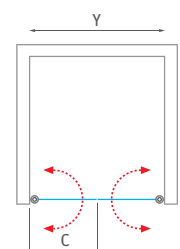
Profila krāsa  
**Brillant 00 / Sudrabs (elox) 01**

### TCN2 (divdaļīgas dušas durvis, kas paredzētas uzstādīšanai nišā)

Modelis	Artikuls	Instalācijas izmērs (y)	Augstums (h)	Durvju platums (c)	Profils	Stikls	Piegāde	Cena (EUR)
TCN2/800	731-8000000-00-02	785-820	2012*	320	brillant	transparent	S	547,-
TCN2/800	731-8000000-00-20	785-820	2012*	320	brillant	intimglass	0	752,-
TCN2/800	731-8000000-01-02	785-820	2012*	320	sudrabs	transparent	0	525,-
TCN2/800	731-8000000-01-20	785-820	2012*	320	sudrabs	intimglass	0	730,-
TCN2/900	731-9000000-00-02	885-920	2012*	370	brillant	transparent	S	563,-
TCN2/900	731-9000000-00-20	885-920	2012*	370	brillant	intimglass	0	768,-
TCN2/900	731-9000000-01-02	885-920	2012*	370	sudrabs	transparent	S	541,-
TCN2/900	731-9000000-01-20	885-920	2012*	370	sudrabs	intimglass	0	746,-
TCN2/1000	731-1000000-00-02	985-1020	2012*	420	brillant	transparent	S	579,-
TCN2/1000	731-1000000-00-20	985-1020	2012*	420	brillant	intimglass	0	783,-
TCN2/1000	731-1000000-01-02	985-1020	2012*	420	sudrabs	transparent	S	557,-
TCN2/1000	731-1000000-01-20	985-1020	2012*	420	sudrabs	intimglass	0	761,-
TCN2/1100	731-1100000-00-02	1085-1120	2012*	470	brillant	transparent	0	595,-
TCN2/1100	731-1100000-00-20	1085-1120	2012*	470	brillant	intimglass	0	799,-
TCN2/1100	731-1100000-01-02	1085-1120	2012*	470	sudrabs	transparent	0	573,-
TCN2/1100	731-1100000-01-20	1085-1120	2012*	470	sudrabs	intimglass	0	777,-
TCN2/1200	731-1200000-00-02	1185-1220	2012*	520	brillant	transparent	S	610,-
TCN2/1200	731-1200000-00-20	1185-1220	2012*	520	brillant	intimglass	0	815,-
TCN2/1200	731-1200000-01-02	1185-1220	2012*	520	sudrabs	transparent	0	588,-
TCN2/1200	731-1200000-01-20	1185-1220	2012*	520	sudrabs	intimglass	0	793,-



TCN2



h\* - augstums uzrādīts kopā ar turētājiem



Dušas kabīnes nominālie izmēri ir norādīti UZSTĀDĪŠANAI UZ DUŠAS PALIKTŅIEM, kad kabīne montējama, nedaudz novirzot to no paliktņa malas. UZSTĀDOT TIEŠI UZ FLĪZĒM, ir nepieciešams novērtēt, ka kabīnes izmērs būs mazāks par nominālo izmēru. Tāpēc ir nepieciešams pievērst uzmanību izmēriem tabulās, kuras atrodas kataloga beigās sadaļā "TEHNISKĀS SPECIFIKĀCIJAS" (269. - 292. lpp.).

viegli kopt, pateicoties  
minimāliem profiliem



## TCB

sānu dušas siena, kas paredzēta uzstādīšanai ar dušas durvīm TCN1 vai TCN2

- stikla virsma apstrādāta ar RothETC pārklājumu, kas ir viegli kopjams
- universāli uzstādāms - kreisā, labā puse



6 mm ESG rūdīts stikls  
**Transparent 02**



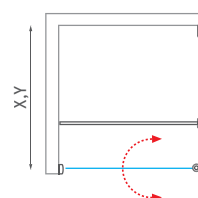
Profila krāsa  
**Brillant 00 / Sudrabs (elox) 01**

### TCB (sānu dušas siena, kas paredzēta uzstādīšanai ar dušas durvīm TCN1 vai TCN2)

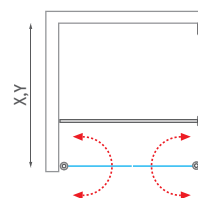
Modelis	Artikuls	Instalācijas izmērs (y)	Augstums (h)	Durvju platums (c)	Profils	Stikls	Piegāde	Cena (EUR)
TCB/800	741-8000000-00-02	775-800	2025*	—	brillant	transparent	0	444,-
TCB/800	741-8000000-01-02	775-800	2025*	—	sudrabs	transparent	0	422,-
TCB/900	741-9000000-00-02	875-900	2025*	—	brillant	transparent	5	459,-
TCB/900	741-9000000-01-02	875-900	2025*	—	sudrabs	transparent	0	428,-
TCB/1000	741-1000000-00-02	975-1000	2025*	—	brillant	transparent	0	475,-
TCB/1000	741-1000000-01-02	975-1000	2025*	—	sudrabs	transparent	0	453,-

h\* - augstums uzrādīts kopā ar turētājiem

#### ■ TCN1 + TCB



#### ■ TCN2 + TCB



### TCB (nestandarta risinājumiem)

Modelis	Instalācijas izmērs (y)	Augstums (h)	Profils	Stikls	Piegāde	Cena (EUR)
TCB	līdz 1200 mm	līdz 2000 mm	sudrabs / brillant	transparent	Z	546,-
TCB	līdz 1200 mm	līdz 2000 mm	sudrabs / brillant	intimglass*	Z	710,-
TCB	līdz 1200 mm	līdz 2000 mm	sudrabs / brillant	chinchilla*	Z	601,-
TCB	līdz 1200 mm	līdz 2000 mm	sudrabs / brillant	rauch	Z	601,-
TCB	līdz 1200 mm	līdz 2000 mm	sudrabs / brillant	satinato*	Z	628,-

\* pasūtīt Intimglass, Chinchilla un Satinato stiklā, jānorāda - labā vai kreisā puse

### TCN2 (nestandarta risinājumiem)

Modelis	Instalācijas izmērs (y)	Augstums (h)	Profils	Stikls	Piegāde	Cena (EUR)
TCN2	līdz 1800 mm	līdz 2000 mm	sudrabs / brillant	transparent	Z	676,-
TCN2	līdz 1800 mm	līdz 2000 mm	sudrabs / brillant	intimglass	Z	879,-
TCN2	līdz 1800 mm	līdz 2000 mm	sudrabs / brillant	chinchilla	Z	744,-
TCN2	līdz 1800 mm	līdz 2000 mm	sudrabs / brillant	rauch	Z	744,-
TCN2	līdz 1800 mm	līdz 2000 mm	sudrabs / brillant	satinato	Z	777,-



Dušas kabīnes nominālie izmēri ir norādīti UZSTĀDĪŠANAI UZ DUŠAS PALIKTĻIEM, kad kabīne montējama, nedaudz novirzot to no paliktņa malas. UZSTĀDĪT TIEŠI UZ FLĪZĒM, ir nepieciešams novērtēt, ka kabīnes izmērs būs mazāks par nominālo izmēru. Tāpēc ir nepieciešams pievērst uzmanību izmēriem tabulās, kuras atrodas kataloga beigās sadaļā "TEHNISKĀS SPECIFIKĀCIJAS" (269. - 292. lpp.).

**Tower Line**  
varat uzticēties

uzticama pacelšanas  
atverot sistēma

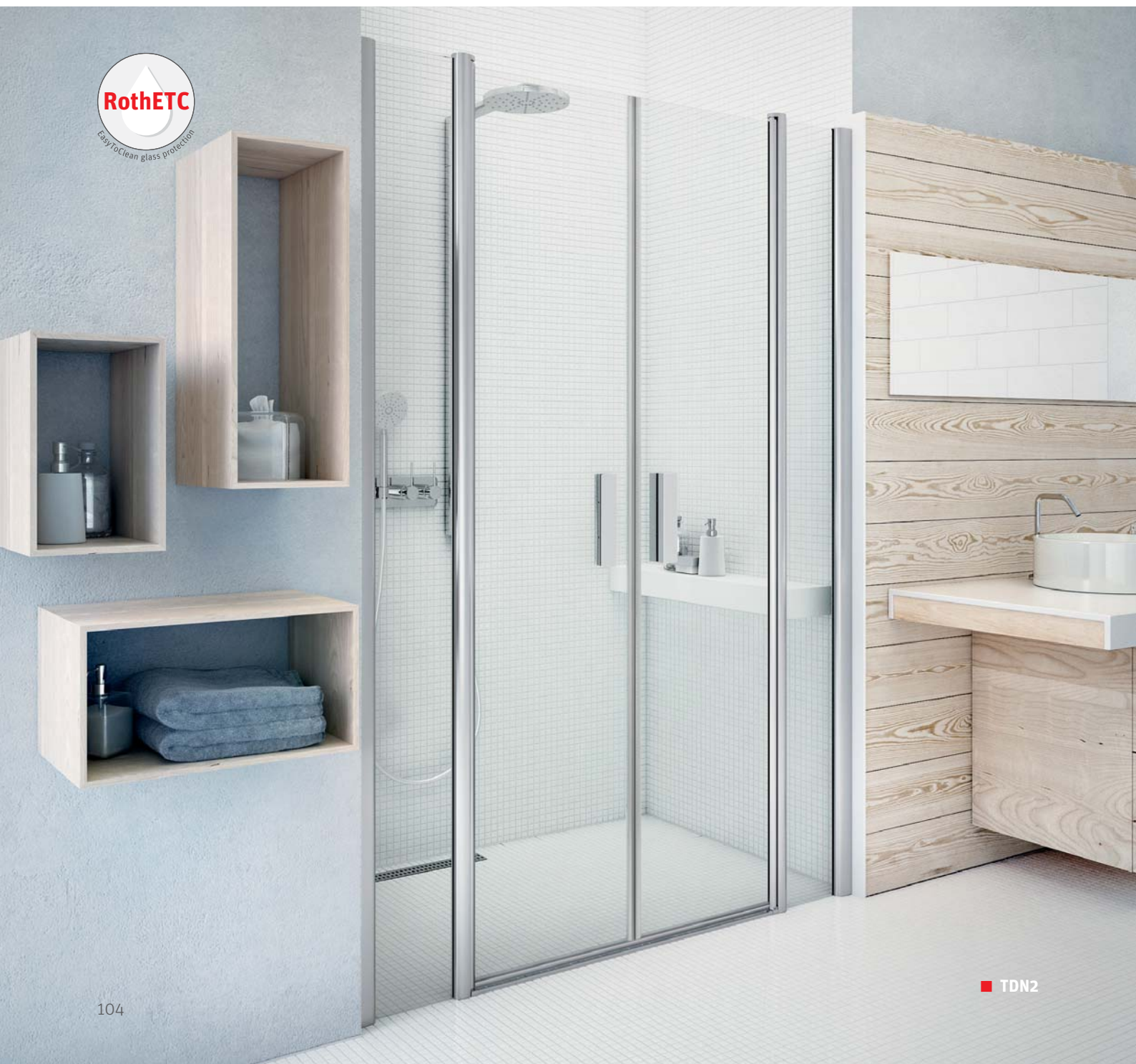
## TDN2

divdaļīgas dušas durvis, kas paredzētas uzstādīšanai nišā

6 mm ESG rūdīts stikls  
Transparent 02



Profila krāsa  
Brillant 00 / Sudrabs (elox) 01





## viegli kopt, pateicoties minimāliem profiliem

- kvalitatīvi blīvēšanas elementi un viegla kopšana
- stikla virsma apstrādāta ar RothETC pārklājumu, kas ir viegli kopjams



■ Augstas kvalitātes durvju pacelšanas mehānisms

### TDN2 (divdaļīgas dušas durvis, kas paredzētas uzstādīšanai nišā)

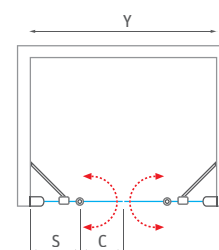
Modelis	Artikuls	Instalācijas izmērs (y)	Augstums (h)	Durvju platums (c)	Sānu stikls (s)	Profils	Stikls	Piegāde	Cena (EUR)
TDN2/1100	721-1100000-00-02	1060-1110	2012*	330	195-220	brillant	transparent	0	831,-
TDN2/1100	721-1100000-01-02	1060-1110	2012*	330	195-220	sudrabs	transparent	0	809,-
TDN2/1200	721-1200000-00-02	1160-1210	2012*	330	245-270	brillant	transparent	0	865,-
TDN2/1200	721-1200000-01-02	1160-1210	2012*	330	245-270	sudrabs	transparent	0	843,-
TDN2/1300	721-1300000-00-02	1260-1310	2012*	430	195-220	brillant	transparent	0	903,-
TDN2/1300	721-1300000-01-02	1260-1310	2012*	430	195-220	sudrabs	transparent	0	881,-
TDN2/1400	721-1400000-00-02	1360-1410	2012*	430	245-270	brillant	transparent	0	941,-
TDN2/1400	721-1400000-01-02	1360-1410	2012*	430	245-270	sudrabs	transparent	0	919,-
TDN2/1500	721-1500000-00-02	1460-1510	2012*	530	195-220	brillant	transparent	0	979,-
TDN2/1500	721-1500000-01-02	1460-1510	2012*	530	195-220	sudrabs	transparent	0	957,-

h\* - augstums uzrādīts kopā ar turētājiem

### TDN2 (netipināli sprendīmai)

Modelis	Instalācijas izmērs (y)	Augstums (h)	Profils	Stikls	Piegāde	Cena (EUR)
TDN2	līdz 1500 mm	līdz 2000 mm	sudrabs / brillant	transparent	Z	979,-
TDN2	līdz 1500 mm	līdz 2000 mm	sudrabs / brillant	intimglass	Z	1 273,-
TDN2	līdz 1500 mm	līdz 2000 mm	sudrabs / brillant	chinchilla	Z	1 077,-
TDN2	līdz 1500 mm	līdz 2000 mm	sudrabs / brillant	rauch	Z	1 077,-
TDN2	līdz 1500 mm	līdz 2000 mm	sudrabs / brillant	satinato	Z	1 126,-
TDN2	no 1501 mm līdz 2000 mm	līdz 2000 mm	sudrabs / brillant	transparent	Z	1 126,-
TDN2	no 1501 mm līdz 2000 mm	līdz 2000 mm	sudrabs / brillant	intimglass	Z	1 464,-
TDN2	no 1501 mm līdz 2000 mm	līdz 2000 mm	sudrabs / brillant	chinchilla	Z	1 239,-
TDN2	no 1501 mm līdz 2000 mm	līdz 2000 mm	sudrabs / brillant	rauch	Z	1 239,-
TDN2	no 1501 mm līdz 2000 mm	līdz 2000 mm	sudrabs / brillant	satinato	Z	1 295,-

#### ■ TDN2



Dušas kabīnes nominālie izmēri ir norādīti UZSTĀDĪŠANAI UZ DUŠAS PALIKTŅIEM, kad kabīne montējama, nedaudz novirzot to no paliktņa malas. UZSTĀDOT TIEŠI UZ FLĪZĒM, ir nepieciešams novērtēt, ka kabīnes izmērs būs mazāks par nominālo izmēru. Tāpēc ir nepieciešams pievērst uzmanību izmēriem tabulās, kuras atrodas kataloga beigās sadaļā "TEHNISKĀS SPECIFIKĀCIJAS" (269. - 292. lpp.).

## Tower Line

varat uzticēties

praktisks risinājums lielām  
vannas istabām



## TCW1 + TBS

dušas sienas ar durvīm, kas veramas uz abām pusēm,  
un neatkarīgu sānu sienu

- mazas, uz abām pusēm veramas durvis aizsargā pret lielu ūdens plūsmu
- neatkarīga sānu siena ar teleskopisku turētāju
- ļoti plaši pielāgojama neatkarīga siena TBS



6 mm ESG rūdīts stikls  
**Transparent 02**



Profila krāsa  
**Brillant 00**

### TCW1 (dušas sienas ar durvīm, kas veramas uz abām pusēm)



Modelis	Artikuls	Instalācijas izmērs (y)	Augstums (h)	Durvju platums (c)	Profils	Stikls	Piegāde	Cena (EUR)
TCW1/800	745-8000000-00-02	765-790	2025*	383	brillant	transparent	0	654,-
TCW1/900	745-9000000-00-02	865-890	2025*	383	brillant	transparent	0	683,-
TCW1/1000	745-1000000-00-02	965-990	2025*	383	brillant	transparent	0	714,-
TCW1/1200	745-1200000-00-02	1165-1190	2025*	383	brillant	transparent	0	777,-
TCW1/1400	745-1400000-00-02	1365-1390	2025*	383	brillant	transparent	0	840,-

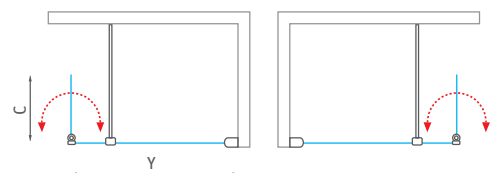
h\* - augstums uzrādīts kopā ar turētājiem

### TCW1 (nestandarta risinājumiem)

Modelis	Instalācijas izmērs (y)	Augstums (h)	Profils	Stikls	Piegāde	Cena (EUR)
TCW1	līdz 1600 mm	līdz 2000 mm	brillant	transparent	Z	966,-
TCW1	līdz 1600 mm	līdz 2000 mm	brillant	intimglass*	Z	1 256,-
TCW1	līdz 1600 mm	līdz 2000 mm	brillant	rauch	Z	1 063,-
TCW1	līdz 1600 mm	līdz 2000 mm	brillant	satinato	Z	1 111,-

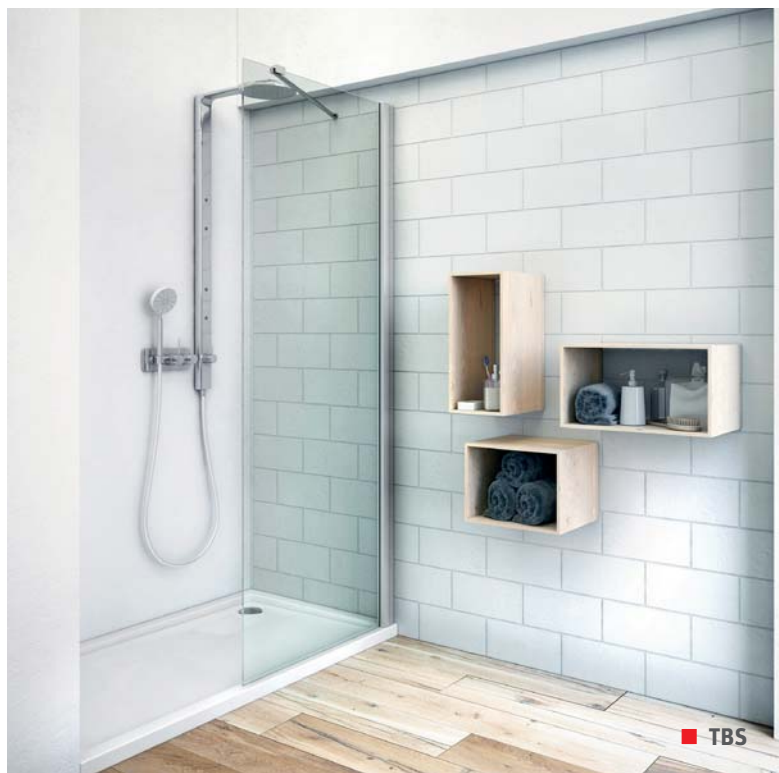
\* pasūtīt Intimglass stiklā, jānorāda – labā, kreisā puse

■ TCW1 - universāli uzstādāms - kreisā, labā puse



Dušas kabīnes nominālie izmēri ir norādīti UZSTĀDĪŠANAI UZ DUŠAS PALIKTŅIEM, kad kabīne montējama, nedaudz novirzot to no paliktņa malas. UZSTĀDOT TIEŠI UZ FLĪZĒM, ir nepieciešams novērtēt, ka kabīnes izmērs būs mazāks par nominālo izmēru. Tāpēc ir nepieciešams pievērst uzmanību izmēriem tabulās, kuras atrodas kataloga beigās sadaļā "TEHNISKĀS SPECIFIKĀCIJAS" (269. - 292. lpp.).

## viegli kopt, pateicoties minimāliem profiliem



■ Atsevišķi izmantojama dušas sieniņa TCW1



■ Teleskopisks stikla turētājs (līdz 150cm)

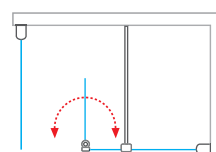
### TBS (neatkarīga sānu dušas siena)

Modelis	Artikuls	Instalācijas izmērs (y)	Augstums (h)	Profils	Stikls	Piegāde	Cena (EUR)
TBS/800	746-8000000-00-02	760-785	2008*	brillant	transparent	0	280,-
TBS/900	746-9000000-00-02	860-885	2008*	brillant	transparent	0	289,-
TBS/1000	746-1000000-00-02	960-985	2008*	brillant	transparent	0	299,-

h\* - augstums uzrādīts kopā ar turētājiem

TBS sānu sienu varat izmantot kā piederumu ar TCW1 durvīm. Tas nodrošina plašas variācijas montējot. TWC1 varat atbīdīt no sienas pēc vajadzības.

■ TCW1 + TBS

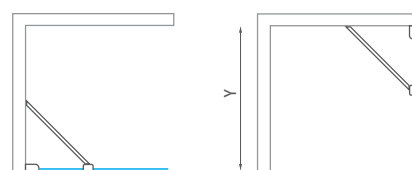


### TBS (nestandarta risinājumiem)

Modelis	Instalācijas izmērs (y)	Augstums (h)	Profils	Stikls	Piegāde	Cena (EUR)
TBS	līdz 1200 mm	līdz 2000 mm	brillant	transparent	Z	344,-
TBS	līdz 1200 mm	līdz 2000 mm	brillant	intinglass*	Z	447,-
TBS	līdz 1200 mm	līdz 2000 mm	brillant	rauch	Z	378,-
TBS	līdz 1200 mm	līdz 2000 mm	brillant	satinato	Z	396,-

\* pasūtīt Intinglass stiklā, jānorāda – labā, kreisā puse

■ TBS - universāli uzstādāms - kreisā, labā puse



Dušas kabīnes nominālie izmēri ir norādīti UZSTĀDĪŠANAI UZ DUŠAS PALIKTĻIEM, kad kabīne montējama, nedaudz novirzot to no paliktņa malas. UZSTĀDOT TIEŠI UZ FLĪZĒM, ir nepieciešams novērtēt, ka kabīnes izmērs būs mazāks par nominālo izmēru. Tāpēc ir nepieciešams pievērst uzmanību izmēriem tabulās, kuras atrodas kataloga beigās sadaļā "TEHNISKĀS SPECIFIKĀCIJAS" (269. - 292. lpp.).

**Ambient Line**  
formu tīrība



PUSAPAĻAS



TAISNSTŪRVEIDA



NIŠĀM



"U" KABĪNE

Formu vienkāršība un revolucionārais dizains kombinācijā ar bīdāmiem durvju mehānismiem

# Ambient Line

Pateicoties augstas kvalitātes detaļām, kas veidotas no chromēta misiņa, mēs iegūstam klusas darbības dušas kabīni. Standarta augstums 2 metri, ar iespēju samontēt dušas durvis un sānu sienu, iegūstot plašu iespēju klāstu.

■ universāli bīdāmas durvis nišā, kuru var kombinēt ar dušas sienu

■ dušas durvis standarta izmēros no 1 200 līdz 1 500 mm

■ magnētu sistēma labākai dušas durvju hermetizācijai un fiksēšanai

## Ambient Line

### formu tīrība

nepārspējami klusa darbība

# AMR2N

pusapaļa dušas kabīne ar bīdāmām durvīm

- augstas kvalitātes komponenti, ražoti no hromēta misiņa, nodrošina ļoti klusu darbību
- moderna dizaina ritenīši
- Stikla virsma ir pārklāt ar RothETC



8 mm ESG rūdīts stikls  
Transparent 02



Profila krāsa  
Brillant 00



- Magnētiskā un apakšējā durvju blīve nodrošina ideālu hermētiskumu



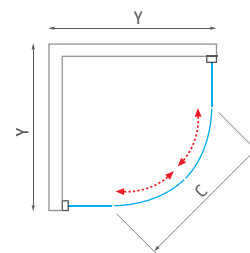
- Augstas kvalitātes gultņu ritenīši no nerūsējošā tērauda nodrošina klusu darbību

### AMR2N (pusapaļa dušas kabīne ar bīdāmām durvīm)

Modelis	Artikuls	Instalācijas izmērs (y)	Augstums (h)	Durvju platums (c)	Profils	Stikls	Piegāde	Cena (EUR)
AMR2N/900	624-9000000-00-02	885-895	2000	510	brillant	transparent	S	1 123,-
AMR2N/1000	624-1000000-00-02	985-995	2000	510	brillant	transparent	O	1 174,-

R - rādiuss R550

### ■ AMR2N



Dušas kabīnes nominālie izmēri ir norādīti UZSTĀDĪŠANAI UZ DUŠAS PALIKTŅIEM, kad kabīne montējama, nedaudz novirzot to no paliktņa malas. UZSTĀDOT TIEŠI UZ FLĪZĒM, ir nepieciešams novērtēt, ka kabīnes izmērs būs mazāks par nominālo izmēru. Tāpēc ir nepieciešams pievērst uzmanību izmēriem tabulās, kuras atrodas kataloga beigās sadaļā "TEHNISKĀS SPECIFIKĀCIJAS" (269. - 292. lpp.).



Formu tīrība un unikālais **Ambient Line** sērijas dizains kopā ar unikālo bīdāmo mehānismu nodrošina vannas istabai mājīgumu.



■ AMR2N

## Ambient Line

formu tīrība

nepārspējami klusa  
darbība



## AMD2

bīdāmās dušas durvis, kas paredzētas uzstādīšanai  
nišā vai kopā ar AMB sānu sienu

- standarta platums no 1 200 līdz 1 500 mm
- moderna dizaina ritenīši
- iespēja pasūtīt jebkuru stiklu ar spoguļa efektu ("mirror effect") – skatīt 114. - 115. lpp.



8 mm ESG rūdīts stikls  
**Transparent 02**



Profila krāsa  
**Brillant 00**

### AMD2 (bīdāmās dušas durvis, kas paredzētas uzstādīšanai nišā)

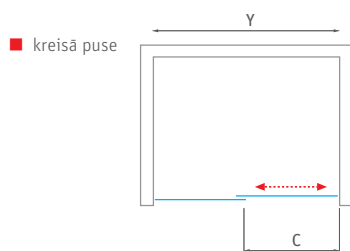


Modelis	Artikuls	Instalācijas izmērs (y)	Augstums (h)	Durvju platums (c)	Profils	Stikls	Piegāde	Cena (EUR)
AMD2/1200	620-1200000-00-02	1100-1200	2000	410-510	brillant	transparent	S	711,-
AMD2/1300	620-1300000-00-02	1200-1300	2000	460-560	brillant	transparent	S	743,-
AMD2/1400	620-1400000-00-02	1300-1400	2000	510-610	brillant	transparent	S	774,-
AMD2/1500	620-1500000-00-02	1400-1500	2000	560-660	brillant	transparent	S	809,-

### AMD2 (nestandarta risinājumiem)

Modelis	Instalācijas izmērs (y)	Augstums (h)	Profils	Stikls	Piegāde	Cena (EUR)
AMD2	līdz 1800 mm	līdz 2000 mm	brillant	transparent	Z	930,-

■ **AMD2** - universāli uzstādāms - kreisā, labā puse



■ Augstas kvalitātes gultņu ritenīši no nerūsējošā



Dušas kabīnes nominālie izmēri ir norādīti **UZSTĀDĪŠANAI UZ DUŠAS PALIKTĀNIEM**, kad kabīne montējama, nedaudz novirzot to no paliktņa malas. **UZSTĀDOT TIEŠI UZ FLĪZĒM**, ir nepieciešams novērtēt, ka kabīnes izmērs būs mazāks par nominālo izmēru. Tāpēc ir nepieciešams pievērst uzmanību izmēriem tabulās, kuras atrodas kataloga beigās sadaļā "TEHNISKĀS SPECIFIKĀCIJAS" (269. - 292. lpp.).



## universāli uzstādāms - kreisā, labā puse



## AMB

sānu siena, paredzēta saskaņošanai  
ar bīdāmām durvīm AMD2

- magnētiskā blīve uz stacionārā stikla nodrošina pietiekamu hermētiskumu
- stikla virsma apstrādāta ar RothETC pārklājumu, kas ir viegli kopjams
- iespēja pasūtīt jebkuru stiklu ar spoguļa efektu ("mirror effect") – skatīt 114. - 115. lpp.



8 mm ESG rūdīts stikls  
**Transparent 02**



Profila krāsa  
**Brillant 00**

### AMB (sānu siena, paredzēta savienojumā ar bīdāmām durvīm AMD2)

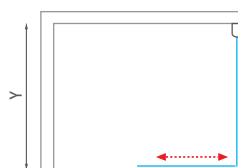
Modelis	Artikuls	Instalācijas izmērs (y)	Augstums (h)	Durvju platums (c)	Profils	Stikls	Piegāde	Cena (EUR)
AMB/800	621-8000000-00-02	780-790	2000	—	brillant	transparent	S	308,-
AMB/900	621-9000000-00-02	880-890	2000	—	brillant	transparent	S	349,-



### AMB (nestandarta risinājumiem)

Modelis	Instalācijas izmērs (y)	Augstums (h)	Profils	Stikls	Piegāde	Cena (EUR)
AMB	līdz 1200 mm	līdz 2000 mm	brillant	transparent	Z	401,-

#### ■ AMD2 + AMB



#### ■ AMB + AMD2



#### ■ AMB + AMD2 + AMB



Dušas kabīnes nominālie izmēri ir norādīti UZSTĀDĪŠANAI UZ DUŠAS PALIKTŅIEM, kad kabīne montējama, nedaudz novirzot to no paliktņa malas. UZSTĀDOT TIEŠI UZ FLĪZĒM, ir nepieciešams novērtēt, ka kabīnes izmērs būs mazāks par nominālo izmēru. Tāpēc ir nepieciešams pievērst uzmanību izmēriem tabulās, kuras atrodas kataloga beigās sadaļā "TEHNISKĀS SPECIFIKĀCIJAS" (269. - 292. lpp.).

**Praktisks risinājums uz  
Jūsu dušas kabīnes**

# Mirror effect

Vai vēlaties lielu spoguļi, kurā varat redzēt sevi no galvas līdz kājām?  
Bet varbūt vēlaties optiski palielināt vannas istabas telpu?  
To visu varat iegūt, pateicoties duškabīnei “Spoguļa efektā”.

Kad Jūs pasūtāt dušas kabīni, Jūs varat to pasūtīt arī  
“Spoguļa efektā”. Jūsu izvēlētais stikls tiks apstrādāts ar  
speciālu pārklājumu, kas sniegs praktisku spoguļi vannas  
istabā.

Vannas istaba izskatīsies atraktīvāka, lielāka un tai būs  
cita dimensija. “Spoguļa efektu” var pasūtīt Walk In line  
modeļiem WALK G un WALK H, un Ambient line modeļiem  
AMD2 un AMB.



■ WALK G – piedāvā ļoti lielu spoguļi

■ AMD2 ar pilnībā spoguļa tipa priekšējo daļu  
uzstādīšanai ar AMB



## Izvēlieties stiklus, uz kuriem būs spoguļa efekts

XXX-XXXXXXX-XX-XX

941-1400000-00-51

STIKLS ID

Modelis WALK H / 1400  
 Profila krāsa 00 - Brillant  
 Stikls ID 51 - I. Mirror

### WALK IN LINE

#### SPOGUĻA EFEKTS („mirror effect“)

piemaksa par katru stiklu

MIRROR EFFECT / stikla izmērs	Piegāde	Cena (EUR)
MIRROR EFFECT	stikla izmērs: 0 – 1 500 mm	z

Stikla izmēra noteikšanai svarīgs nominālais izmērs, piemēram, WALK G / 1100 = stikla izmērs 1100

### AMBIENT LINE

XXX-XXXXXXX-XX-XX

620-130000L-00-54

Modelis NO.

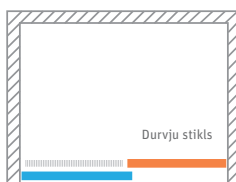
KREISĀ / LABĀ

PROFILA KRĀSA

STIKLS ID

Modelis AMD2 / 1300  
 Kreisā/Labā L - Kreisā  
 Profila krāsa 00 - Brillant  
 Stikls ID 54 - I. Transparent + II. Mirror

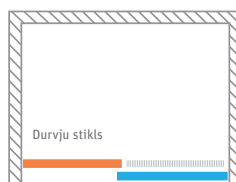
#### AMD2



AMD2 – kreisais

	I.	II.	STIKLS ID	Kreisā / Labā
mirror effect	•	•	52	L
	•	•	53	L
	•	•	54	L

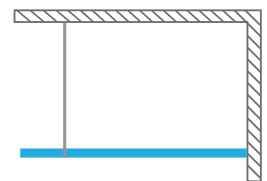
#### AMD2



AMD2 – labais

	I.	II.	STIKLS ID	Kreisā / Labā
mirror effect	•	•	52	P
	•	•	53	P
	•	•	54	P

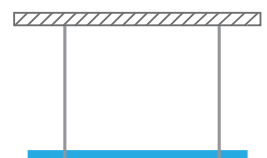
#### G



WALK G

mirror effect	I.	STIKLS ID
	•	51

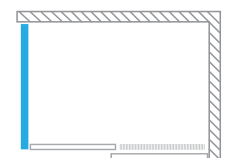
#### H



WALK H

mirror effect	I.	STIKLS ID
	•	51

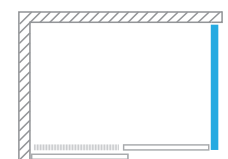
#### AMB



AMB – kreisais

mirror effect	I.	STIKLS ID	Kreisā / Labā
	•	51	L

#### AMB



AMB – labais

mirror effect	I.	STIKLS ID	Kreisā / Labā
	•	51	P

**Exclusive Line**  
mūsdienīgs stils

Jaunās paaudzes tradicionāls segments,  
kura elementi padara to par unikālu

# Exclusive Line

Augstums, kurš pārsniedz 2 metrus, bezrāmja  
dušas kabīnes apakšējā daļa, stilīgs un praktisks  
rokturis, tas viss padara šo līniju par mūsdienīgu  
un stilīgu modeli.

■ palielināts augstums,  
kurš pārsniedz 2 metrus

■ masīvi profili veido kabīnes  
dizainu, nodrošinot uzticību šiem  
modeļiem

■ CLICK sistēma vieglai dušas  
kabīnes kopšanai



PUSAPAĻAS



TAISNSTŪRVEIDA



NIŠĀM

# Exclusive Line

## mūsdienīgs stils

precīzs dizains  
un uzticamība

# ECR2N

pusapaļa dušas kabīne  
ar bīdāmām durvīm

- standarta augstums 2 050 mm
- izturīgi un praktiski rokturi
- unikāla apakšējā daļa veido zemāku barjeru, kāpjot kabīnē



6 mm ESG rūdīts stikls  
**Transparent 02**



Profila krāsa  
**Brillant 00 / Black Elox 05**



■ Masīvi, pulēti, nerūsējošā tērauda rokturi



■ Ekstra lieli rulliši diametrā 30mm



■ Viegli izņemamas durvis  
CLICK sistēma

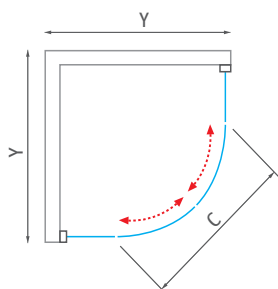


■ Alumīnija aizsargprofils Brillianta hromējumā

### ECR2N (pusapaļa dušas kabīne ar bīdāmām durvīm)

Modelis	Artikuls	Instalācijas izmērs (y)	Augstums (h)	Durvju platums (c)	Profils	Stikls	Piegāde	Cena (EUR)
ECR2N/900	561-9000000-00-02	875-900	2050	520	brillant	transparent	S	886,-
ECR2N/900	561-9000000-05-02	875-900	2050	520	black elox	transparent	0	886,-
ECR2N/1000	561-1000000-00-02	975-1000	2050	520	brillant	transparent	0	924,-
ECR2N/1000	561-1000000-05-02	975-1000	2050	520	black elox	transparent	0	924,-

R - rādiuss R550; h\* - augstums uzrādīts kopā ar turētājiem



Dušas kabīnes nominālie izmēri ir norādīti UZSTĀDĪŠANAI UZ DUŠAS PALIKTĒNIEM, kad kabīne montējama, nedaudz novirzot to no paliktņa malas. UZSTĀDOT TIEŠI UZ FLĪZĒM, ir nepieciešams novērtēt, ka kabīnes izmērs būs mazāks par nominālo izmēru. Tāpēc ir nepieciešams pievērst uzmanību izmēriem tabulās, kuras atrodas kataloga beigās sadaļā "TEHNISKĀS SPECIFIKĀCIJAS" (269. - 292. lpp.).



Augstums virs 2 metriem,  
bezrāmja apakšējā daļa,  
elegants un praktisks rokturis



■ ECR2N

## Exclusive Line mūsdienīgs stils

izturīgais rāmis  
nodrošina stabilitāti

# ECS2L + ECS2P

kvadrātveida vai taisnstūrveida duškabīne  
ar bīdāmām durvīm

- var izvēlēties ar Brillant vai melniem (matētiem) profiliem
- standarta augstums 2 050 mm
- 5 gadu garantija



6 mm ESG rūdīts stikls  
**Transparent 02**



Profila krāsa  
**Brillant 00 / Black Elox 05**



### ECS2L, ECS2P (bīdāmas dušas durvis – kreisā / labā puse)

Modelis	Artikuls	Instalācijas izmērs (y)	Augstums (h)	Durvju platums (c)	Profils	Stikls	Piegāde	Cena (EUR)
<b>ECS2L - kreisā puse</b>								
ECS2L/800	560-800000L-00-02	775-800	2050	420	brillant	transparent	S	376,-
ECS2L/800	560-800000L-05-02	775-800	2050	420	black elox	transparent	O	376,-
ECS2L/900	560-900000L-00-02	875-900	2050	485	brillant	transparent	S	406,-
ECS2L/900	560-900000L-05-02	875-900	2050	485	black elox	transparent	O	406,-
ECS2L/1000	560-100000L-00-02	975-1000	2050	550	brillant	transparent	O	435,-
ECS2L/1000	560-100000L-05-02	975-1000	2050	550	black elox	transparent	O	435,-
ECS2L/1100	560-110000L-00-02	1075-1100	2050	620	brillant	transparent	O	465,-
ECS2L/1100	560-110000L-05-02	1075-1100	2050	620	black elox	transparent	O	465,-
ECS2L/1200	560-120000L-00-02	1175-1200	2050	690	brillant	transparent	O	495,-
ECS2L/1200	560-120000L-05-02	1175-1200	2050	690	black elox	transparent	O	495,-
<b>ECS2P - labā puse</b>								
ECS2P/800	560-800000P-00-02	775-800	2050	420	brillant	transparent	S	376,-
ECS2P/800	560-800000P-05-02	775-800	2050	420	black elox	transparent	O	376,-
ECS2P/900	560-900000P-00-02	875-900	2050	485	brillant	transparent	S	406,-
ECS2P/900	560-900000P-05-02	875-900	2050	485	black elox	transparent	O	406,-
ECS2P/1000	560-100000P-00-02	975-1000	2050	550	brillant	transparent	O	435,-
ECS2P/1000	560-100000P-05-02	975-1000	2050	550	black elox	transparent	O	435,-
ECS2P/1100	560-110000P-00-02	1075-1100	2050	620	brillant	transparent	O	465,-
ECS2P/1100	560-110000P-05-02	1075-1100	2050	620	black elox	transparent	O	465,-
ECS2P/1200	560-120000P-00-02	1175-1200	2050	690	brillant	transparent	O	495,-
ECS2P/1200	560-120000P-05-02	1175-1200	2050	690	black elox	transparent	O	495,-



h\* - augstums uzrādīts kopā ar turētājiem



# melns mūsdienīgs dizains



■ Atāķējamā apakšējā daļa vieglākai kopšanai



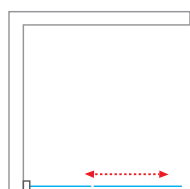
■ Dizaina stūra savienojums un masīvi TOP profili

ECS2L, ECS2P (nestandarta risinājumiem)						
Modelis	Instalācijas izmērs (y)	Augstums (h)	Profils	Stikls	Piegāde	Cena (EUR)
ECS2L	līdz 1200 mm	līdz 2050 mm	brillant / black elox	transparent	Z	569,-
ECS2P	līdz 1200 mm	līdz 2050 mm	brillant / black elox	transparent	Z	569,-

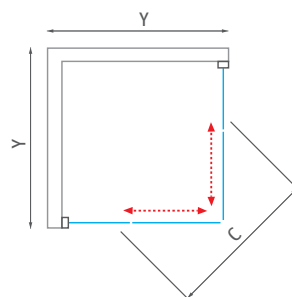
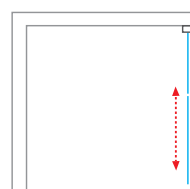


h\* - augstums uzrādīts kopā ar turētājiem

■ ECS2L



■ ECS2P



Dušas kabīnes nominālie izmēri ir norādīti UZSTĀDĪŠANAI UZ DUŠAS PALIKTŅIEM, kad kabīne montējama, nedaudz novirzot to no paliktņa malas. UZSTĀDOT TIEŠI UZ FLĪZĒM, ir nepieciešams novērtēt, ka kabīnes izmērs būs mazāks par nominālo izmēru. Tāpēc ir nepieciešams pievērst uzmanību izmēriem tabulās, kuras atrodas kataloga beigās sadaļā "TEHNISKĀS SPECIFIKĀCIJAS" (269. - 292. lpp.).

**Exclusive Line**  
mūsdienīgs stils

pulēti alumīnija  
profili

## ECDO1N

atveramas dušas durvis, kas paredzētas uzstādīšanai  
nišā vai kopā ar ECDBN sānu sienu

6 mm ESG rūdīts stikls  
Transparent 02



Profila krāsa  
Brillant 00 / Black Elox 05



■ ECDO1N

## uzticamas starplikas un nestandarta augstums

- masīvas durvju eņģes un elegants dizains
- durvis atveramas gan uz kabīnes ārpusi, gan uz tās iekšpusi
- multifunkcionāli, masīvi rokturi no pulēta nerūsējoša tērauda
- standarta augstums 2 050 mm



■ Jauna dizaina, mūsdienīgs melns (matēts) profils

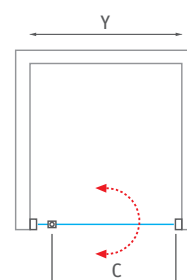
■ Multifunkcionāli, masīvi rokturi no pulēta nerūsējoša tērauda

■ Jauna tipa hromēts atvēršanas mehānisms, paredzēts atvēršanai uz iekšpusi vai ārpusi

### ECDO1N (atveramas dušas durvis)

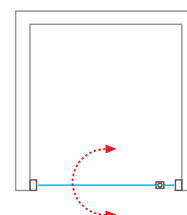
Modelis	Artikuls	Instalācijas izmērs (y)	Augstums (h)	Durvju platums (c)	Profils	Stikls	Piegāde	Cena (EUR)
ECDO1N/800	562-8000000-00-02	775-815	2050	525	brillant	transparent	S	547,-
ECDO1N/800	562-8000000-05-02	775-815	2050	525	black elox	transparent	O	547,-
ECDO1N/900	562-9000000-00-02	875-915	2050	625	brillant	transparent	S	562,-
ECDO1N/900	562-9000000-05-02	875-915	2050	625	black elox	transparent	O	562,-
ECDO1N/1000	562-1000000-00-02	975-1015	2050	725	brillant	transparent	S	579,-
ECDO1N/1000	562-1000000-05-02	975-1015	2050	725	black elox	transparent	O	579,-
ECDO1N/1100	562-1100000-00-02	1075-1115	2050	725	brillant	transparent	O	597,-
ECDO1N/1100	562-1100000-05-02	1075-1115	2050	725	black elox	transparent	O	597,-

■ ECDO1N- universāli uzstādāms - kreisā, labā puse



### ECDO1N (nestandarta risinājumiem)

Modelis	Instalācijas izmērs (y)	Augstums (h)	Profils	Stikls	Piegāde	Cena (EUR)
ECDO1N	līdz 1100 mm	līdz 2050 mm	brillant	transparent	Z	687,-
ECDO1N	līdz 1100 mm	līdz 2050 mm	black elox	transparent	Z	687,-



Dušas kabīnes nominālie izmēri ir norādīti UZSTĀDĪŠANAI UZ DUŠAS PALIKTŅIEM, kad kabīne montējama, nedaudz novirzot to no paliktņa malas. UZSTĀDOT TIEŠI UZ FLĪZĒM, ir nepieciešams novērtēt, ka kabīnes izmērs būs mazāks par nominālo izmēru. Tāpēc ir nepieciešams pievērst uzmanību izmēriem tabulās, kuras atrodas kataloga beigās sadaļā "TEHNISKĀS SPECIFIKĀCIJAS" (269. - 292. lpp.).

# Exclusive Line

## mūsdienīgs stils

viegla  
kopšana

# ECD2L / ECD2P

bīdāmās dušas durvis, kas paredzētas uzstādīšanai nišā  
vai kopā ar ECDBN sānu sienu

- standarta augstums 2 050 mm
- liela diametra – 30 mm, augstas kvalitātes gultņu ritenīši nodrošina vienmērīgu durvju kustību



6 mm ESG rūdīts stikls  
Transparent O2



Profila krāsa  
Brillant 00 / Black Elox 05



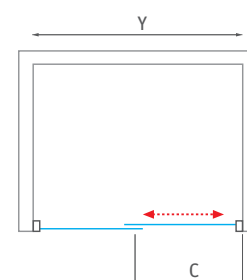
■ Atāķējamā apakšējā daļa vieglākai kopšanai

### ECD2L / ECD2P (bīdāmās dušas durvis)

Modelis	Artikuls	Instalācijas izmērs (y)	Augstums (h)	Durvju platum (c)	Profils	Stikls	Piegāde	Cena (EUR)
<b>ECD2L - kreisā puse</b>								
ECD2L / 1200	564-120000L-00-02	1170 – 1215	2050	490	brillant	transparent	0	577,-
ECD2L / 1200	564-120000L-05-02	1170 – 1215	2050	490	black elox	transparent	0	577,-
ECD2L / 1300	564-130000L-00-02	1270 – 1315	2050	540	brillant	transparent	0	606,-
ECD2L / 1300	564-130000L-05-02	1270 – 1315	2050	540	black elox	transparent	0	606,-
ECD2L / 1400	564-140000L-00-02	1370 – 1415	2050	590	brillant	transparent	0	636,-
ECD2L / 1400	564-140000L-05-02	1370 – 1415	2050	590	black elox	transparent	0	636,-
ECD2L / 1500	564-150000L-00-02	1470 – 1515	2050	640	brillant	transparent	0	666,-
ECD2L / 1500	564-150000L-05-02	1470 – 1515	2050	640	black elox	transparent	0	666,-
<b>ECD2P - labā puse</b>								
ECD2P / 1200	565-120000P-00-02	1170 – 1215	2050	490	brillant	transparent	S	577,-
ECD2P / 1200	565-120000P-05-02	1170 – 1215	2050	490	black elox	transparent	0	577,-
ECD2P / 1300	565-130000P-00-02	1270 – 1315	2050	540	brillant	transparent	0	606,-
ECD2P / 1300	565-130000P-05-02	1270 – 1315	2050	540	black elox	transparent	0	606,-
ECD2P / 1400	565-140000P-00-02	1370 – 1415	2050	590	brillant	transparent	0	636,-
ECD2P / 1400	565-140000P-05-02	1370 – 1415	2050	590	black elox	transparent	0	636,-
ECD2P / 1500	565-150000P-00-02	1470 – 1515	2050	640	brillant	transparent	0	666,-
ECD2P / 1500	565-150000P-05-02	1470 – 1515	2050	640	black elox	transparent	0	666,-

h\* - augstums uzrādīts kopā ar turētājiem

### ■ ECD2L



### ■ ECD2P



### ECD2L / ECD2P (nestandarta risinājumiem)

Modelis	Instalācijas izmērs (y)	Augstums (h)	Profils	Stikls	Piegāde	Cena (EUR)
ECD2L	līdz 1500 mm	līdz 2050 mm	brillant / black elox	transparent	Z	766,-
ECD2P	līdz 1500 mm	līdz 2050 mm	brillant / black elox	transparent	Z	766,-



Dušas kabīnes nominālie izmēri ir norādīti UZSTĀDĪŠANAI UZ DUŠAS PALIKTŅIEM, kad kabīne montējama, nedaudz novirzot to no paliktņa malas. UZSTĀDĪT TIEŠI UZ FLĪZĒM, ir nepieciešams novērtēt, ka kabīnes izmērs būs mazāks par nominālo izmēru. Tāpēc ir nepieciešams pievērst uzmanību izmēriem tabulās, kuras atrodas kataloga beigās sadaļā "TEHNISKĀS SPECIFIKĀCIJAS" (269. - 292. lpp.).



Viegla klipšu sistēma atvieglo dušas durvju izņemšanu, padarot šo kabīņu sēriju par ļoti viegli kopjamu



■ ECD2L

**Exclusive Line**  
mūsdienīgs stils

dažāda durvju  
tipu izvēle

## ECDBN

sānu sienu, paredzēta uzstādīšanai  
ar durvīm ECD01N vai ECD2L(P)

6 mm ESG rūdīts stikls  
Transparent 02



Profila krāsa  
Brillant 00 / Black Elox 05



■ ECD01N + ECDBN

# vairāku krāsu profili



■ Profila krāsas varianti – Brillant / melna (matēta)

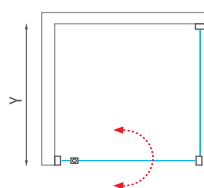
## ECDBN (sānu siena uzstādīšanai ar durvīm ECDO1N, ECD2L(P))

Modelis	Artikuls	Instalācijas izmērs (y)	Augstums (h)	Profils	Stikls	Piegāde	Cena (EUR)
ECDBN / 800	563-8000000-00-02	765–800	2050	brillant	transparent	S	299,-
ECDBN / 800	563-8000000-05-02	765–800	2050	black elox	transparent	O	299,-
ECDBN / 900	563-9000000-00-02	865 – 900	2050	brillant	transparent	S	349,-
ECDBN / 900	563-9000000-05-02	865 – 900	2050	black elox	transparent	O	349,-
ECDBN / 1000	563-1000000-00-02	965–1000	2050	brillant	transparent	S	368,-
ECDBN / 1000	563-1000000-05-02	965–1000	2050	black elox	transparent	O	368,-

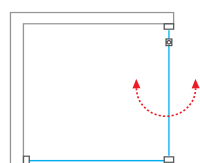
## ECDBN (nestandarta risinājumiem)

Modelis	Instalācijas izmērs (y)	Augstums (h)	Profils	Stikls	Piegāde	Cena (EUR)
ECDBN	līdz 1100 mm	līdz 2050 mm	brillant	transparent	Z	423,-
ECDBN	līdz 1100 mm	līdz 2050 mm	black elox	transparent	Z	423,-

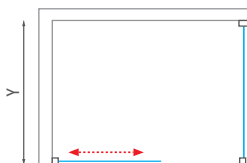
### ■ ECDO1N + ECDBN



### ■ ECDBN + ECDO1N



### ■ ECD2P + ECDBN



### ■ ECDBN + ECD2L



Dušas kabīnes nominālie izmēri ir norādīti UZSTĀDĪŠANAI UZ DUŠAS PALIKTŅIEM, kad kabīne montējama, nedaudz novirzot to no paliktņa malas. UZSTĀDOT TIEŠI UZ FLĪZĒM, ir nepieciešams novērtēt, ka kabīnes izmērs būs mazāks par nominālo izmēru. Tāpēc ir nepieciešams pievērst uzmanību izmēriem tabulās, kuras atrodas kataloga beigās sadaļā "TEHNISKĀS SPECIFIKĀCIJAS" (269. - 292. lpp.).

**Proxima Line**  
garantēta veiksmē

Patī veiksmīgāka dušas kabīņu sērija  
pēdējo gadu laikā, kura tiek papildināta  
ar jauniem modeļiem

# Proxima Line

6 mm rūdīts stikls RothETC apstrāde  
un iespēja kombinēt ar dažāda  
veida dušas paliktņiem

■ regulējamās durvju eņģes nodrošina vieglu uzstādīšanu

■ gultņu sistēma, kura nodrošina dušas durvju klusu un vieglu slīdēšanu

■ funkcionāls dvieļu turētājs PXD2N modelim





# Proxima Line

garantēta veiksmē

plašas iespējas saskaņot  
izmēru un stikla tipu

## PXR2N

pusapaļa dušas kabīne  
ar bīdāmām durvīm

■ augstums 1850 līdz 2000 mm



6 mm ESG rūdīts stikls  
Transparent 02 / Satinato 15 /  
Chinchilla 03



Profila krāsa  
Brillant 00



■ Pulēta alumīnija rokturis



■ Pulēti alumīnija profili



■ Gultņi ilgstošam darba ciklam

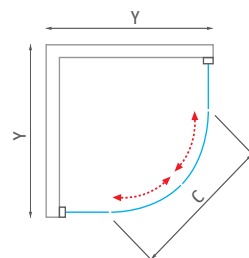


■ Viegli izņemamas durvis kabīnes kopšanai

### PXR2N (pusapaļa dušas kabīne ar bīdāmām durvīm)

Modelis	Artikuls	Instalācijas izmērs (y)	Augstums (h)	Durvju platums (c)	Profils	Stikls	Piegāde	Cena (EUR)
<b>PXR2N - augstums 1 850 mm</b>								
PXR2N/800	531-800R55N-00-02	780-805	1850	380	brillant	transparent	S	604,-
PXR2N/800	531-800R55N-00-15	780-805	1850	380	brillant	satinato	0	703,-
PXR2N/900	531-900R55N-00-02	880-905	1850	520	brillant	transparent	S	674,-
PXR2N/900	531-900R55N-00-15	880-905	1850	520	brillant	satinato	S	773,-
PXR2N/900	531-900R55N-00-03	880-905	1850	520	brillant	chinchilla	S	966,-
PXR2N/1000	531-100R55N-00-02	980-1005	1850	520	brillant	transparent	S	741,-
PXR2N/1000	531-100R55N-00-15	980-1005	1850	520	brillant	satinato	0	832,-
<b>PXR2N - augstums 2 000 mm</b>								
PXR2N/800	532-800R55N-00-02	780-805	2000	380	brillant	transparent	S	642,-
PXR2N/900	532-900R55N-00-02	880-905	2000	520	brillant	transparent	S	677,-
PXR2N/900	532-900R55N-00-03	880-905	2000	520	brillant	chinchilla	S	955,-
PXR2N/1000	532-100R55N-00-02	980-1005	2000	520	brillant	transparent	0	711,-

R - rādiuss R550, h\* - augstums uzrādīts kopā ar turētājiem



Dušas kabīnes nominālie izmēri ir norādīti UZSTĀDĪŠANAI UZ DUŠAS PALIKTŅIEM, kad kabīne montējama, nedaudz novirzot to no paliktņa malas. UZSTĀDĪT TIEŠI UZ FLĪZĒM, ir nepieciešams novērtēt, ka kabīnes izmērs būs mazāks par nominālo izmēru. Tāpēc ir nepieciešams pievērst uzmanību izmēriem tabulās, kuras atrodas kataloga beigās sadaļā "TEHNISKĀS SPECIFIKĀCIJAS" (269. - 292. lpp.).



6 mm ESG rūdīts stikls, stikla aizsardzība RothETC pret kaļķa nogulsnēm un 2 metru augstums ir lieliski piemērots kombinācijai ar zemiem akrila vai akmens dušas paliktņiem, vai arī uzstādīšanai uz grīdas.



■ PXR2N

**Proxima Line**  
garantēta veiksmē

gultņi ilgstošam  
darba ciklam

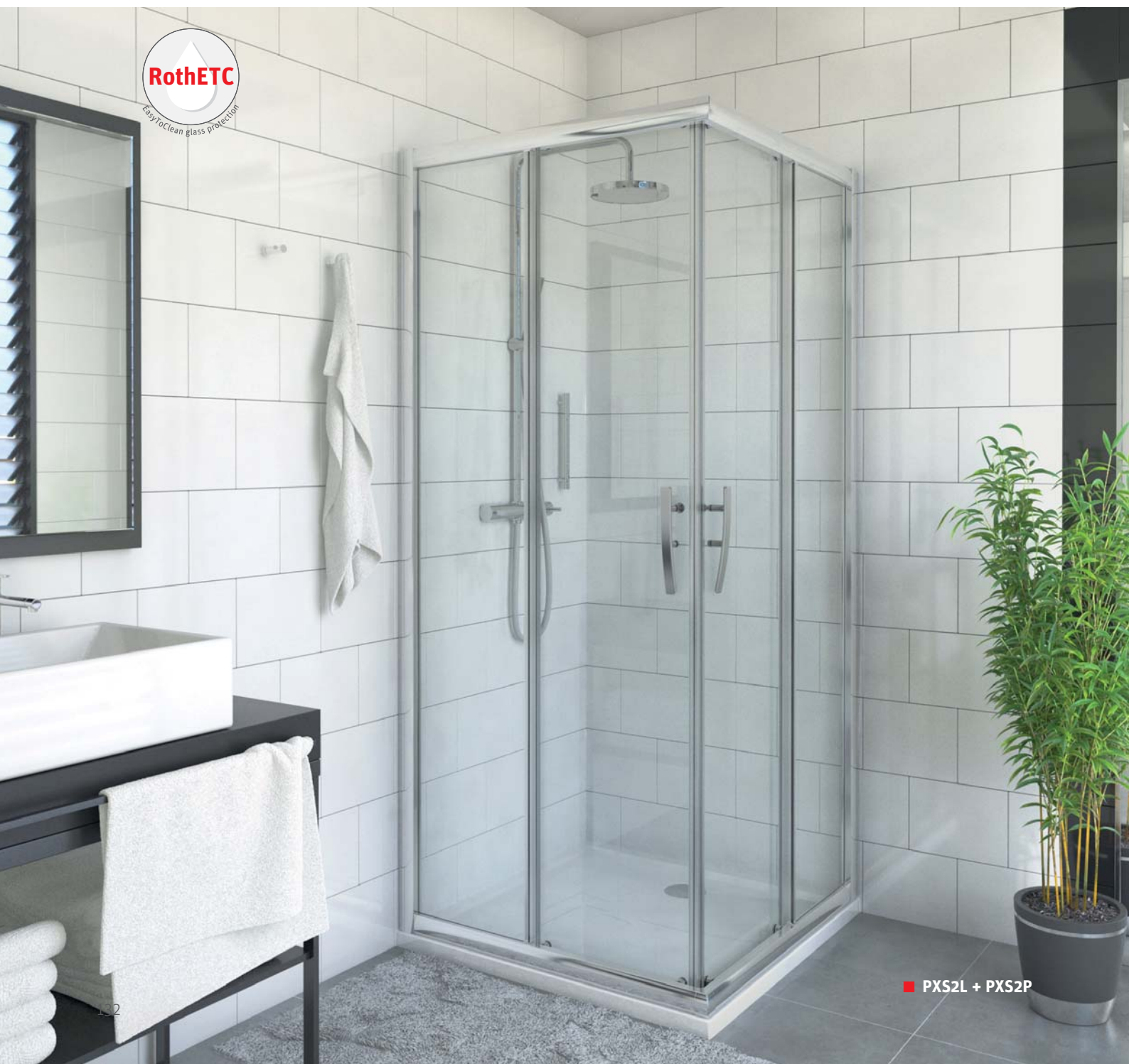
## PXS2L + PXS2P

kvadrātveida vai taisnstūrveida  
duškabīne ar bīdāmām durvīm

6 mm ESG rūdīts stikls  
Transparent 02 / Satinato 15



Profila krāsa  
Brillant 00



■ PXS2L + PXS2P

## viegli izņemamas durvis kabīnes kopšanai

- 6 mm ESG rūdīts stikls
- stikla aizsardzība RothETC pret kaļķa nogulsnēm



■ Gultņi ilgstošam darba ciklam un viegli izņemamas durvis kabīnes kopšanai

■ Spēcīgs rāmis un uzlabota konstrukcija

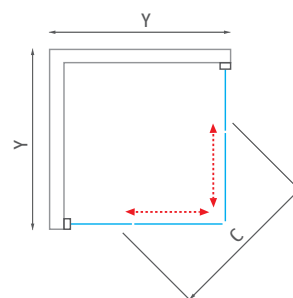
### PXS2L, PXS2P (bīdāmas dušas durvis – kreisā / labā puse)

Modelis	Artikuls	Instalācijas izmērs (y)	Augstums (h)	Durvju platums (c)	Profils	Stikls	Piegāde	Cena (EUR)
<b>PXS2L - kreisā puse / augstums 1 850 mm</b>								
PXS2L/800	537-8000000-00-02	785-810	1850	385	brillant	transparent	S	316,-
PXS2L/800	537-8000000-00-15	785-810	1850	385	brillant	satīnato	O	332,-
PXS2L/900	537-9000000-00-02	885-910	1850	455	brillant	transparent	S	350,-
PXS2L/900	537-9000000-00-15	885-910	1850	455	brillant	satīnato	O	366,-
PXS2L/1000	537-1000000-00-02	985-1010	1850	525	brillant	transparent	S	385,-
PXS2L/1000	537-1000000-00-15	985-1010	1850	525	brillant	satīnato	O	401,-
<b>PXS2P - labā puse / augstums 1 850 mm</b>								
PXS2P/800	538-8000000-00-02	785-810	1850	385	brillant	transparent	S	316,-
PXS2P/800	538-8000000-00-15	785-810	1850	385	brillant	satīnato	O	332,-
PXS2P/900	538-9000000-00-02	885-910	1850	455	brillant	transparent	S	350,-
PXS2P/900	538-9000000-00-15	885-910	1850	455	brillant	satīnato	O	366,-
PXS2P/1000	538-1000000-00-02	985-1010	1850	525	brillant	transparent	S	385,-
PXS2P/1000	538-1000000-00-15	985-1010	1850	525	brillant	satīnato	O	401,-
<b>PXS2L - kreisā puse / augstums 2 000 mm</b>								
PXS2L/800	528-8000000-00-02	785-810	2000	385	brillant	transparent	S	326,-
PXS2L/900	528-9000000-00-02	885-910	2000	455	brillant	transparent	S	361,-
PXS2L/1000	528-1000000-00-02	985-1010	2000	525	brillant	transparent	S	396,-
<b>PXS2P - labā puse / augstums 2 000 mm</b>								
PXS2P/800	529-8000000-00-02	785-810	2000	385	brillant	transparent	S	326,-
PXS2P/900	529-9000000-00-02	885-910	2000	455	brillant	transparent	S	361,-
PXS2P/1000	529-1000000-00-02	985-1010	2000	525	brillant	transparent	S	396,-

h\* - augstums uzrādīts kopā ar turētājiem

### PXS2L, PXS2P (nestandarta risinājumiem)

Modelis	Instalācijas izmērs (y)	Augstums (h)	Profils	Stikls	Piegāde	Cena (EUR)
PXS2L	līdz 1000 mm	līdz 2000 mm	brillant	transparent	Z	455,-
PXS2L	līdz 1000 mm	līdz 2000 mm	brillant	satīnato	Z	523,-
PXS2P	līdz 1000 mm	līdz 2000 mm	brillant	transparent	Z	455,-
PXS2P	līdz 1000 mm	līdz 2000 mm	brillant	satīnato	Z	523,-



# Proxima Line

garantēta veiksmē

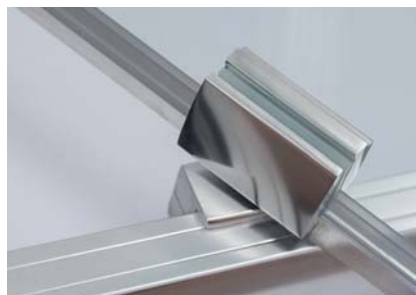
mūsdienīgs  
dizains



## PXDO1N

atveramas dušas durvis, kas paredzētas uzstādīšanai nišā vai kopā ar PXBN sānu sienu

- stikla aizsardzība RothETC pret kaļķa nogulsnēm
- universāli uzstādāms - kreisā, labā pusē
- 6 mm ESG rūdīts stikls



- Regulējamas durvju eņģes nodrošina vieglu uzstādīšanu



6 mm ESG rūdīts stikls  
Transparent O2 / Satinato 15

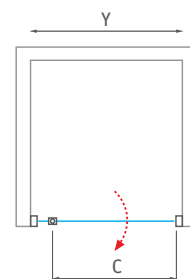


Profila krāsa  
Brillant 00

### PXDO1N (atveramas dušas durvis)

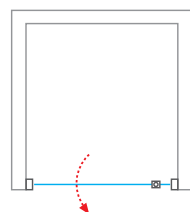
Modelis	Artikuls	Instalācijas izmērs (y)	Augstums (h)	Durvju platums (c)	Profils	Stikls	Piegāde	Cena (EUR)
PXDO1N/800	525-8000000-00-02	772-822	2000	510	brillant	transparent	S	468,-
PXDO1N/800	525-8000000-00-15	772-822	2000	510	brillant	satinato	O	481,-
PXDO1N/900	525-9000000-00-02	872-922	2000	610	brillant	transparent	S	500,-
PXDO1N/900	525-9000000-00-15	872-922	2000	610	brillant	satinato	O	514,-
PXDO1N/1000	525-1000000-00-02	972-1022	2000	710	brillant	transparent	O	532,-
PXDO1N/1000	525-1000000-00-15	972-1022	2000	710	brillant	satinato	O	546,-
PXDO1N/1100	525-1100000-00-02	1072-1122	2000	810	brillant	transparent	O	564,-
PXDO1N/1100	525-1100000-00-15	1072-1122	2000	810	brillant	satinato	O	578,-

- PXDO1N - universāli uzstādāms - kreisā, labā pusē



### PXDO1N (nestandarta risinājumiem)

Modelis	Instalācijas izmērs (y)	Augstums (h)	Profils	Stikls	Piegāde	Cena (EUR)
PXDO1N	līdz 1100 mm	līdz 2000 mm	brillant	transparent	Z	649,-
PXDO1N	līdz 1100 mm	līdz 2000 mm	brillant	satinato	Z	665,-



# kombinācija ar atveramām vai bīdāmām durvīm



## PXBN

sānu dušas siena, kas paredzēta uzstādīšanai ar dušas durvīm PXDO1N vai PXD2N

- standarta sānu sienas izmērs no 700 līdz 1000 mm
- var savienot ar atveramām durvīm PXDO1N vai bīdāmām durvīm PXD2N
- PXBN nevar izmantot kā brīvi stāvošu dušas sienu



6 mm ESG rūdīts stikls  
**Transparent 02 / Satinato 15**



Profila krāsa  
**Brillant 00**

### PXBN (sānu dušas siena, kas paredzēta uzstādīšanai ar dušas durvīm PXDO1N vai PXD2N)

Modelis	Artikuls	Instalācijas izmērs (y)	Augstums (h)	Profils	Stikls	Piegāde	Cena (EUR)
PXBN/700	527-7000000-00-02	680-705	2000	brillant	transparent	0	241,-
PXBN/700	527-7000000-00-15	680-705	2000	brillant	satinato	0	289,-
PXBN/800	527-8000000-00-02	780-805	2000	brillant	transparent	S	246,-
PXBN/800	527-8000000-00-15	780-805	2000	brillant	satinato	0	316,-
PXBN/900	527-9000000-00-02	880-905	2000	brillant	transparent	S	262,-
PXBN/900	527-9000000-00-15	880-905	2000	brillant	satinato	0	342,-
PXBN/1000	527-1000000-00-02	980-1005	2000	brillant	transparent	S	278,-
PXBN/1000	527-1000000-00-15	980-1005	2000	brillant	satinato	0	369,-

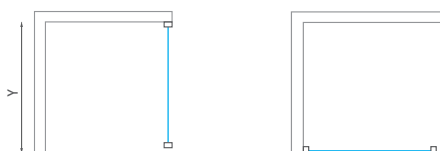


Dušas kabīnes nominālie izmēri ir norādīti UZSTĀDĪŠANAI UZ DUŠAS PALIKTŅIEM, kad kabīne montējama, nedaudz novirzot to no paliktņa malas. UZSTĀDOT TIEŠI UZ FLĪZĒM, ir nepieciešams novērtēt, ka kabīnes izmērs būs mazāks par nominālo izmēru. Tāpēc ir nepieciešams pievērst uzmanību izmēriem tabulās, kuras atrodas kataloga beigās sadaļā "TEHNISKĀS SPECIFIKĀCIJAS" (269. - 292. lpp.).

### PXBN (nestandarta risinājumiem)

Modelis	Instalācijas izmērs (y)	Augstums (h)	Profils	Stikls	Piegāde	Cena (EUR)
PXBN	līdz 1100 mm	līdz 2000 mm	brillant	transparent	Z	320,-
PXBN	līdz 1100 mm	līdz 2000 mm	brillant	satinato	Z	424,-

■ **PXBN** - universāli uzstādāms - kreisā, labā puse



**Proxima Line**  
garantēta veiksmē

mūsdienīgs  
dizains

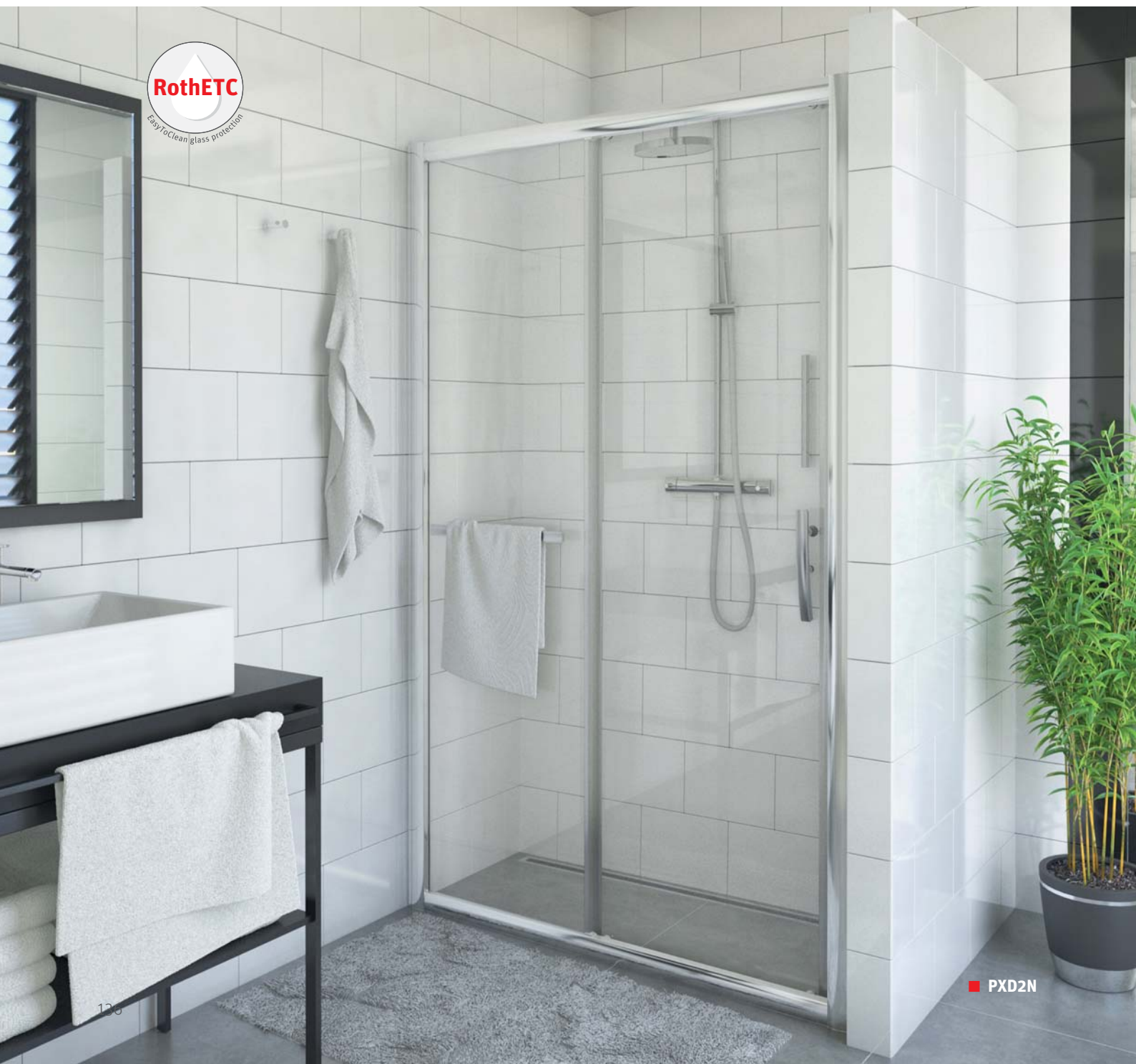
## PXD2N

bīdāmās dušas durvis, kas paredzētas uzstādīšanai nišā  
vai kopā ar PXBN sānu sienu

6 mm ESG rūdīts stikls  
Transparent 02 / Satinato 15



Profila krāsa  
Brillant 00



**PXD2N**



# viegli izņemamas durvis ka- bīnes kopšanai



- funkcionāls dvieļu turētājs
- izturīgs rokturis
- standarta augstums 2 000 mm



■ Gultņi ilgstošam darba ciklam un viegli izņemamas durvis kabīnes kopšanai



■ Spēcīgs rāmis un uzlabota konstrukcija



■ Funkcionāls dvieļu turētājs uz stacionāra stikla PXD2N

## PXD2N (bīdāmās dušas durvis)

Modelis	Artikuls	Instalācijas izmērs (y)	Augstums (h)	Durvju platums (c)	Profils	Stikls	Piegāde	Cena (EUR)
PXD2N/1200	526-1200000-00-02	1180-1230	2000	450	brillant	transparent	S	441,-
PXD2N/1200	526-1200000-00-15	1180-1230	2000	450	brillant	satīnato	O	620,-
PXD2N/1300	526-1300000-00-02	1280-1330	2000	500	brillant	transparent	S	479,-
PXD2N/1300	526-1300000-00-15	1280-1330	2000	500	brillant	satīnato	O	663,-
PXD2N/1400	526-1400000-00-02	1380-1430	2000	550	brillant	transparent	S	516,-
PXD2N/1400	526-1400000-00-15	1380-1430	2000	550	brillant	satīnato	O	706,-
PXD2N/1500	526-1500000-00-02	1480-1530	2000	600	brillant	transparent	S	554,-
PXD2N/1500	526-1500000-00-15	1480-1530	2000	600	brillant	satīnato	O	749,-
PXD2N/1600	526-1600000-00-02	1580-1630	2000	650	brillant	transparent	S	591,-
PXD2N/1600	526-1600000-00-15	1580-1630	2000	650	brillant	satīnato	O	792,-

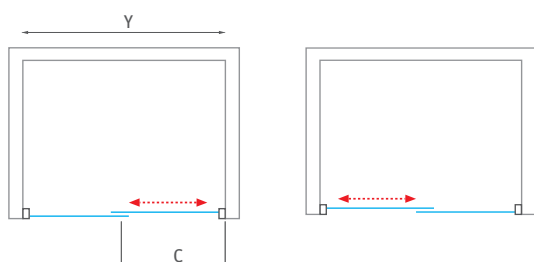
## PXD2N (nestandarta risinājumiem)

Modelis	Instalācijas izmērs (y)	Augstums (h)	Profils	Stikls	Piegāde	Cena (EUR)
PXD2N	līdz 1600 mm	līdz 2000 mm	brillant	transparent	Z	680,-
PXD2N	līdz 1600 mm	līdz 2000 mm	brillant	satīnato	Z	911,-



Dušas kabīnes nominālie izmēri ir norādīti UZSTĀDĪŠANAI UZ DUŠAS PALIKTĻIEM, kad kabīne montējama, nedaudz novirzot to no paliktņa malas. UZSTĀDOT TIEŠI UZ FLĪZĒM, ir nepieciešams novērtēt, ka kabīnes izmērs būs mazāks par nominālo izmēru. Tāpēc ir nepieciešams pievērst uzmanību izmēriem tabulās, kuras atrodas kataloga beigās sadaļā "TEHNISKĀS SPECIFIKĀCIJAS" (269. - 292. lpp.).

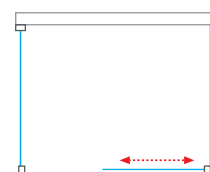
■ PXD2N - universāli uzstādāms - kreisā, labā puse



■ PXD2N + PXBN



■ PXBN + PXD2N



**Limaya Line**  
vieglums




PUSAPAĻAS



TAISNSTŪRVEIDA



NIŠĀM

The background of the entire page is a close-up photograph of a person's arm being showered with water. The water is captured in motion, creating a spray of droplets that covers the skin. The lighting is soft and even, highlighting the texture of the water and the skin.

Pilnīgi jauna dušas kabīņu līnija  
ar vizuāli vieglas konstrukcijas rāmi un lifta  
mehānismu profilā, tā ir dušas kabīņu  
jaunā paaudze

# Limaya Line

vienas durvis dažādām kombinācijām  
kantiņa kabīne ar divām veramām durvīm  
dušas kabīne ar fiksētu dušas sienu un vienām durvīm  
durvis nišā ar veramām durvīm

■ durvju atvēršana ar lifta  
mehānismu

■ durvis veras uz abām pusēm

■ standarta augstums 1950 mm

# Limaya Line

## vieglums

komfortabla un ērta  
ieejas zona

## LYR4

pusapaļa dušas kabīne  
ar veramām durvīm

- jauns lifta mehānisms
- dušas durvis veramas abos virzienos
- standarta augstums 1 950 mm



5 mm ESG rūdīts stikls  
**Transparent**



Profila krāsa  
**Brillant**



- Jauni, eleganti alumīnija dizaina rokturi



- Jauni profili ar lifta mehānismu vieglākai durvju vēršanai

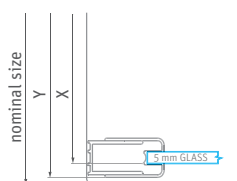
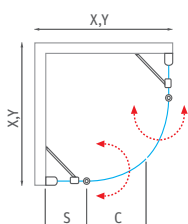


- Regulējams sienas kronšteins

### LYR4 (pusapaļa dušas kabīne ar veramām durvīm)

Modelis	Artikuls	Instalācijas izmērs (y)	Augstums (h)	Durvju platums (c)	Sānu stikls (s)	Profils	Stikls	Piegāde	Cena (EUR)
LYR4/800	1135008265	767-792	1959*	395	243-268	brillant	transparent	S	722,-
LYR4/900	1135008267	867-892	1959*	395	343-368	brillant	transparent	S	759,-
LYR4/1000	1135008269	967-992	1959*	395	443-468	brillant	transparent	S	799,-

R - rādiuss R550, h\* - augstums uzrādīts kopā ar turētājiem



Dušas kabīnes nominālie izmēri ir norādīti UZSTĀDĪŠANAI UZ DUŠAS PALIKTĻIEM, kad kabīne montējama, nedaudz novirzot to no paliktņa malas. UZSTĀDOT TIEŠI UZ FLĪZĒM, ir nepieciešams novērtēt, ka kabīnes izmērs būs mazāks par nominālo izmēru. Tāpēc ir nepieciešams pievērst uzmanību izmēriem tabulās, kuras atrodas kataloga beigās sadaļā "TEHNISKĀS SPECIFIKĀCIJAS" (269. - 292. lpp.).



Nenovecojošais **Limaya Line** dizains ir piemērots mūsdienīgai vannas istabai. Pulēti alumīnija profili, kas uzsver vertikālo duškabīnes līniju, rada vispārēju brīvības un apņēmības sajūtu.



■ LYR4

## Limaya Line vieglums

maksimāls hermētiskums  
un mūsdienīgs dizains



## LYP2

atveramas durvis montāžai nišā

- standarta nišas durvis no 800 līdz 1200 mm
- durvju pacelšanas mehānisms
- plata ieeja



5 mm ESG rūdīts stikls  
**Transparent**



Profila krāsa  
**Brillant**

### LYP2 (atveramas durvis montāžai nišā)

Modelis	Artikuls	Instalācijas izmērs (y)	Augstums (h)	Durvju platums (c)	Profils	Stikls	Piegāde	Cena (EUR)
LYP2/800	1135008220	760–810	1958*	320	brillant	transparent	S	550,-
LYP2/900	1135008222	860–910	1958*	375	brillant	transparent	S	582,-
LYP2/1000	1135008224	960–1010	1958*	425	brillant	transparent	S	615,-
LYP2/1100	1135009844	1060–1110	1958*	475	brillant	transparent	S	648,-
LYP2/1200	1135008226	1160–1210	1958*	525	brillant	transparent	S	681,-

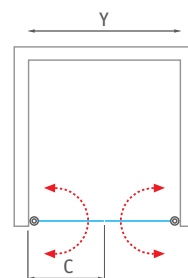
h\* - augstums uzrādīts kopā ar turētājiem



### LYP2 (nestandarta risinājumiem)

Modelis	Instalācijas izmērs (y)	Augstums (h)	Profils	Stikls	Piegāde	Cena (EUR)
LYP2	līdz 1500 mm	līdz 1950 mm	brillant	transparent	Z	783,-

■ LYP2



Dušas kabīnes nominālie izmēri ir norādīti UZSTĀDĪŠANAI UZ DUŠAS PALIKTŅIEM, kad kabīne montējama, nedaudz novirzot to no paliktņa malas. UZSTĀDOT TIEŠI UZ FLĪZĒM, ir nepieciešams novērtēt, ka kabīnes izmērs būs mazāks par nominālo izmēru. Tāpēc ir nepieciešams pievērst uzmanību izmēriem tabulās, kuras atrodas kataloga beigās sadaļā "TEHNISKĀS SPECIFIKĀCIJAS" (269. - 292. lpp.).

durvis atveramas gan uz ārpusi,  
gan uz iekšpusi



## LYP2 + LYSW1AP2

kvadrātveida vai taisnstūra duškabīne  
ar LYSW1AP2 sānu sienu

- viegli montējams sienas profils
- iespēja izveidot "U" veida dušas kabīni, apvienojot durvis un divas sienas
- stikla aizsardzība pret kaļķakmens uzkrāšanos RothETC



5 mm ESG rūdīts stikls  
**Transparent**



Profila krāsa  
**Brillant**



### LYSW1AP2 (sānu siena dušas durvīm LYP2)

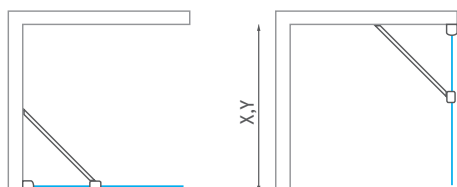
Modelis	Artikuls	Instalācijas izmērs (y)	Augstums (h)	Durvju platums (c)	Profils	Stikls	Piegāde	Cena (EUR)
LYSW1AP2/750	1135009971	735-760	1970*	-	brillant	transparent	0	345,-
LYSW1AP2/800	1135009972	785-810	1970*	-	brillant	transparent	0	351,-
LYSW1AP2/900	1135009973	885-910	1970*	-	brillant	transparent	0	371,-
LYSW1AP2/1000	1135009974	985-1010	1970*	-	brillant	transparent	0	392,-

h\* - augstums uzrādīts kopā ar turētājiem

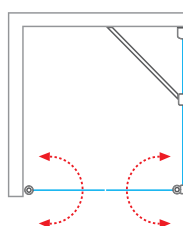
### LYSW1AP2 (nestandarta risinājumiem)

Modelis	Instalācijas izmērs (y)	Augstums (h)	Profils	Stikls	Piegāde	Cena (EUR)
LYSW1AP2	līdz 1000 mm	līdz 1950 mm	brillant	transparent	Z	451,-

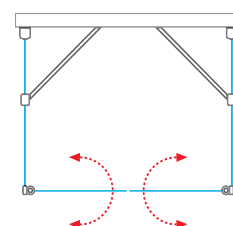
- **LYSW1AP2** - universāli uzstādāms - kreisā, labā puse turētāja garums 650 mm



- **LYP2 + LYSW1AP2**



- **LYSW1AP2 + LYP2 + LYSW1AP2**



# Limaya Line

## vieglums

# LYE4

vienas puses atveramas dušas durvis



5 mm ESG rūdīts stikls  
**Transparent**



Profila krāsa  
**Brillant**



■ Hromēts plastikāta sliekšnis perfektai ūdens aizturēšanai



■ Jauni profili ar lifta mehānismu vieglai durvju vēršanai



■ Regulējams sienas kronšteins

### LYE4 (vienas puses atveramas dušas durvis)

Modelis	Artikuls	Instalācijas izmērs (y)	Augstums (h)	Durvju platums (c)	Sānu stikls (s)	Profils	Stikls	Piegāde	Cena (EUR)
LYE4/800	1135008253	767-792	1959*	510	243-268	brillant	transparent	S	473,-
LYE4/900	1135008255	867-892	1959*	510	343-368	brillant	transparent	S	490,-
LYE4/1000	1135008257	967-992	1959*	510	443-468	brillant	transparent	S	508,-
LYE4/1100	1135009845	1067-1092	1959*	610	443-468	brillant	transparent	S	526,-
LYE4/1200	1135008259	1167-1192	1959*	710	443-468	brillant	transparent	S	603,-

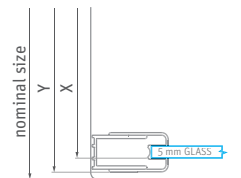
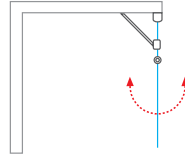
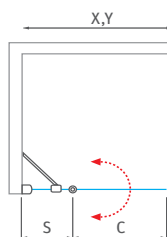
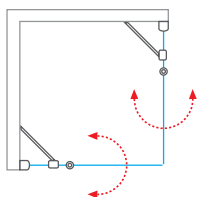
h\* - augstums uzrādīts kopā ar turētājiem

### LYE4 (nestandarta risinājumiem)

Modelis	Instalācijas izmērs (y)	Augstums (h)	Profils	Stikls	Piegāde	Cena (EUR)
LYE4	līdz 1200 mm	līdz 1950 mm	brillant	transparent	Z	693,-

■ LYE4 + LYE4

■ LYE4 - universāli uzstādāms - kreisā, labā puse



! Dušas kabīnes nominālie izmēri ir norādīti UZSTĀDĪŠANAI UZ DUŠAS PALIKTĀNIEM, kad kabīne montējama, nedaudz novirzot to no paliktņa malas. UZSTĀDOT TIEŠĪ UZ FLĪZĒM, ir nepieciešams novērtēt, ka kabīnes izmērs būs mazāks par nominālo izmēru. Tāpēc ir nepieciešams pievērst uzmanību izmēriem tabulās, kuras atrodas kataloga beigās sadaļā "TEHNISKĀS SPECIFIKĀCIJAS" (269. - 292. lpp.).





Pievilcīgs dizains ar mūsdienīgiem elementiem – **Limaya Line** duškabīnes. Augstas kvalitātes durvju pacelšanas sistēma, paredzēta durvju atvēršanai uz abām pusēm.



■ LYE4 + LYE4

## Limaya Line vieglums

regulējams sienas  
kronšteins



## LYE4 + LYSW1S

kvadrātveida vai taisnstūra duškabīne  
ar LYSW1S sānu sienu

- viegli montējams sienas profils
- regulējams sienas kronšteins
- uzticams hermētiskums, pateicoties augstas kvalitātes blīvēm



5 mm ESG rūdīts stikls  
**Transparent**



Profila krāsa  
**Brillant**

### LYSW1S (sānu sienu dušas durvīm LYE4)

Modelis	Artikuls	Instalācijas izmērs (y)	Augstums (h)	Durvju platums (c)	Profils	Stikls	Piegāde	Cena (EUR)
LYSW1S/800	1135008232	767-792	1949*	—	brillant	transparent	S	292,-
LYSW1S/900	1135008234	867-892	1949*	—	brillant	transparent	S	308,-
LYSW1S/1000	1135008236	967-992	1949*	—	brillant	transparent	S	324,-

h\* - augstums uzrādīts kopā ar turētājiem

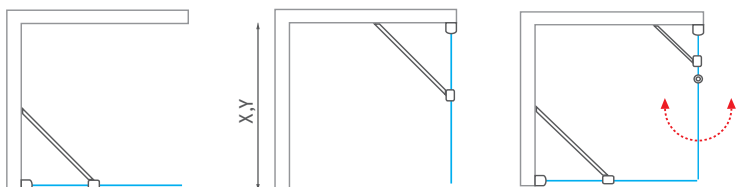


### LYSW1S (nestandarta risinājumiem)

Modelis	Instalācijas izmērs (y)	Augstums (h)	Profils	Stikls	Piegāde	Cena (EUR)
LYSW1S	līdz 1000 mm	līdz 1950 mm	brillant	transparent	Z	373,-

■ LYSW1S - universāli uzstādāms - kreisā, labā puse

■ LYSW1S+ LYE4



Dušas kabīnes nominālie izmēri ir norādīti UZSTĀDĪŠANAI UZ DUŠAS PALIKTĒNIEM, kad kabīne montējama, nedaudz novirzot to no paliktņa malas. UZSTĀDOT TIEŠI UZ FLĪZĒM, ir nepieciešams novērtēt, ka kabīnes izmērs būs mazāks par nominālo izmēru. Tāpēc ir nepieciešams pievērst uzmanību izmēriem tabulās, kuras atrodas kataloga beigās sadaļā "TEHNISKĀS SPECIFIKĀCIJAS" (269. - 292. lpp.).

praktisks risinājums  
katrai vannas istabai



## LYE4 + LZ

dušas durvis un profilu komplekts LZ,  
paredzēts uzstādīšanai nišā

- profilu komplekts atrisina sienu nelīdzenumu problēmu
- 10–25 mm regulēšanas iespējas
- ieteicams konsultēties ar ekspertiem



5 mm ESG rūdīts stikls  
**Transparent**



Profila krāsa  
**Brillant**

### LZ (profilu komplekts montāžai nišā)

Modelis	Artikuls	Instalācijas izmērs (y)	Augstums (h)	Durvju platums (c)	Profils	Stikls	Piegāde	Cena (EUR)
LZ	229-1940025-00	25–35	1941	—	brillant	-	S	80,-

h\* - augstums uzrādīts kopā ar turētājiem

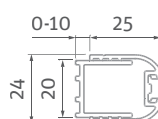


### LZ (nestandarta risinājumiem)

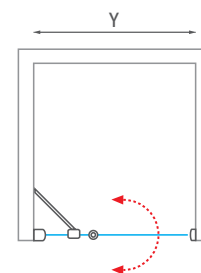
Modelis	Instalācijas izmērs (y)	Augstums (h)	Profils	Stikls	Piegāde	Cena (EUR)
LZ	—	līdz 1950 mm	brillant	—	Z	92,-

Risinājumi nišai	Instalācijas izmērs (y)
LYE4/800 + LZ	780–815
LYE4/900 + LZ	880–915
LYE4/1000 + LZ	980–1015
LYE4/1100 + LZ	1080–1115
LYE4/1200 + LZ	1180–1215

■ LZ- sienas profils nišai



■ LYE4 + LZ



Dušas kabīnes nominālie izmēri ir norādīti UZSTĀDĪŠANAI UZ DUŠAS PALIKTŅIEM, kad kabīne montējama, nedaudz novirzot to no paliktņa malas. UZSTĀDOT TIEŠI UZ FLĪZĒM, ir nepieciešams novērtēt, ka kabīnes izmērs būs mazāks par nominālo izmēru. Tāpēc ir nepieciešams pievērst uzmanību izmēriem tabulās, kuras atrodas kataloga beigās sadaļā "TEHNISKĀS SPECIFIKĀCIJAS" (269. - 292. lpp.).

## Limaya Line vieglums

komfortabla un  
ērta ieejas zona

### **LYE2**

vienas puses atveramas dušas durvis

5 mm ESG rūdīts stikls  
**Transparent**



Profila krāsa  
**Brillant**



## viena veida durvis – visādām kombinācijām

- stūra dušas kabīne, kas veidota no divām dušas durvīm
- kantaina dušas kabīne ar dušas sienu
- dušas durvis montējamas nišā
- dušas durvis veramas abos virzienos
- standarta augstums 1950 mm



■ Jauni profili ar lifta mehānismu vieglai durvju vēršanai



■ 5 mm ESG rūdīts stikls



■ Jauni, eleganti alumīnija dizaina rokturi

### LYE2 (vienas puses dušas durvis)

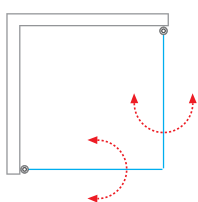
Modelis	Artikuls	Instalācijas izmērs (y)	Augstums (h)	Durvju platums (c)	Profils	Stikls	Piegāde	Cena (EUR)
LYE2/800	1135008242	767–792	1958*	690	brillant	transparent	S	360,-
LYE2/900	1135008244	867–892	1958*	790	brillant	transparent	S	371,-
LYE2/1000	1135008246	967–992	1958*	890	brillant	transparent	S	380,-

h\* - augstums uzrādīts kopā ar turētājiem

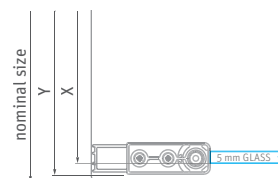
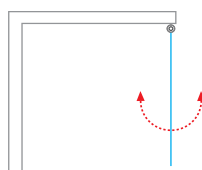
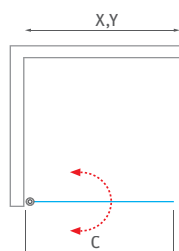
### LYE2 (nestandarta risinājumiem)

Modelis	Instalācijas izmērs (y)	Augstums (h)	Profils	Stikls	Piegāde	Cena (EUR)
LYE2	līdz 1000 mm	līdz 1950 mm	brillant	transparent	Z	437,-

#### ■ LYE2 + LYE2



#### ■ LYE2 - universāli uzstādāms - kreisā, labā puse



Dušas kabīnes nominālie izmēri ir norādīti UZSTĀDĪŠANAI UZ DUŠAS PALIKTĻIEM, kad kabīne montējama, nedaudz novirzot to no paliktņa malas. UZSTĀDOT TIEŠĪ UZ FLĪZĒM, ir nepieciešams novērtēt, ka kabīnes izmērs būs mazāks par nominālo izmēru. Tāpēc ir nepieciešams pievērst uzmanību izmēriem tabulās, kuras atrodas kataloga beigās sadaļā "TEHNISKĀS SPECIFIKĀCIJAS" (269. - 292. lpp.).

## Limaya Line vieglums

izvēlieties no  
daudziem variantiem



## LYE2 + LYSW1S

kvadrātveida vai taisnstūra duškabīne  
ar LYSW1S sānu sienu

- viegli montējams sienas profils
- atveramas durvis ar sānu sienu
- vienkārša montāža



5 mm ESG rūdīts stikls  
**Transparent**



Profila krāsa  
**Brillant**

### LYSW1S (sānu sienu dušas durvīm LYE2)

Modelis	Artikuls	Instalācijas izmērs (y)	Augstums (h)	Durvju platums (c)	Profils	Stikls	Piegāde	Cena (EUR)
LYSW1S/800	1135008232	767-792	1949*	—	brillant	transparent	S	292,-
LYSW1S/900	1135008234	867-892	1949*	—	brillant	transparent	S	308,-
LYSW1S/1000	1135008236	967-992	1949*	—	brillant	transparent	S	324,-

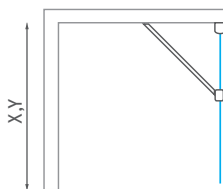
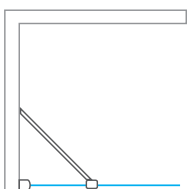
h\* - augstums uzrādīts kopā ar turētājiem



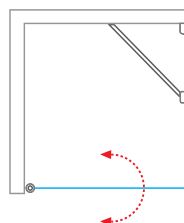
### LYSW1S (nestandarta risinājumiem)

Modelis	Instalācijas izmērs (y)	Augstums (h)	Profils	Stikls	Piegāde	Cena (EUR)
LYSW1S	līdz 1000 mm	līdz 1950 mm	brillant	transparent	Z	373,-

■ **LYSW1S** - universāli uzstādāms - kreisā, labā puse



■ **LYE2 + LYSW1S**



Dušas kabīnes nominālie izmēri ir norādīti UZSTĀDĪŠANAI UZ DUŠAS PALIKTĒNIEM, kad kabīne montējama, nedaudz novirzot to no paliktņa malas. UZSTĀDOT TIEŠI UZ FLĪZĒM, ir nepieciešams novērtēt, ka kabīnes izmērs būs mazāks par nominālo izmēru. Tāpēc ir nepieciešams pievērst uzmanību izmēriem tabulās, kuras atrodas kataloga beigās sadaļā "TEHNISKĀS SPECIFIKĀCIJAS" (269. - 292. lpp.).

praktiski risinājumi  
nelīdzenām sienām



## LYE2 + LZ

dušas durvis un profilu komplekts LZ,  
paredzēts uzstādīšanai nišā

- profilu komplekts atrisina sienu nelīdzenumu problēmu
- 10–25 mm regulēšanas iespējas
- ieteicams konsultēties ar ekspertiem



5 mm ESG rūdīts stikls  
**Transparent**



Profila krāsa  
**Brillant**

LZ (profilu komplekts montāžai nišā)									
Modelis	Artikuls	Instalācijas izmērs (y)	Augstums (h)	Durvju platums (c)	Profils	Stikls	Piegāde	Cena (EUR)	
LZ	229-1940025-00	25–35	1941	—	brillant	-	S	80,-	

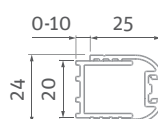
h\* - augstums uzrādīts kopā ar turētājiem



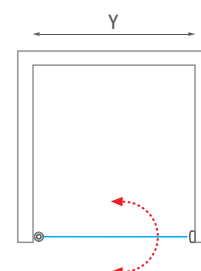
LZ (nestandarta risinājumiem)						
Modelis	Instalācijas izmērs (y)	Augstums (h)	Profils	Stikls	Piegāde	Cena (EUR)
LZ	—	līdz 1950 mm	brillant	—	Z	92,-

Risinājumi nišai	Instalācijas izmērs (y)
LYE2/800 + LZ	780–815
LYE2/900 + LZ	880–915
LYE2/1000 + LZ	980–1015

■ LZ- sienas profils nišai



■ LYE2 + LZ



Dušas kabīnes nominālie izmēri ir norādīti UZSTĀDĪŠANAI UZ DUŠAS PALIKTŅIEM, kad kabīne montējama, nedaudz novirzot to no paliktņa malas. UZSTĀDOT TIEŠI UZ FLĪZĒM, ir nepieciešams novērtēt, ka kabīnes izmērs būs mazāks par nominālo izmēru. Tāpēc ir nepieciešams pievērst uzmanību izmēriem tabulās, kuras atrodas kataloga beigās sadaļā "TEHNISKĀS SPECIFIKĀCIJAS" (269. - 292. lpp.).

**Lega Line**  
ērtums te pat

# Lega Line

Pieņemams risinājums tiem, kuru dzīvē  
izvēles pamatā ir cenas/kvalitātes  
attiecība...

Šī sērija piedāvā komplektēt dušas kabīnes izmērus no  
standarta izmēra variantiem, kā arī veidot šobrīd tik  
populārās liela izmēra kabīnes. Vienkāršība, izturība,  
lieliskas cenas un kvalitātes attiecība ļauj šai dušas  
kabīņu sērijai kļūt par zvaigzni sērijveida ražošanā.

- universāls eņģu kustīgais mehānisms ļauj vērt durvis gan uz iekšu, gan uz āru
- izturīgās dubultās eņģes augšā un apakšā nodrošina vienmērīgu durvju vēršanos
- pulēti nerūsējošā tērauda rokturi





PUSAPALĀS



TAISNSTŪRVEIDA



NIŠĀM

**Lega Line**  
ērtums te pat

rūdīts stikls  
fiksētā profilā

**LLR2**

pusapaļa duškabīne ar bīdāmām durvīm

5 + 4 mm ESG rūdīts stikls  
**Transparent 02 / Grape 11**  
5 mm durvju stikls + 4 mm sānu siena



Profilā krāsa  
**Brillant 00 / Balts 04**



■ LLR2

## vieglākai montāžai izvēlieties SMONT variantu



- 4 un 5 mm rūdīta stikla apvienojums ar RothETC pārklājumu
- standarta augstums 1 900 mm



■ Jūsu iecienītākajam modelim piedāvā arī baltu profilu vai Grape stiklu

■ Izturīgi dubultie gultņi, kuri nodrošina vienmērīgu durvju atvēršanu

■ Pulēts tērauda rokturis

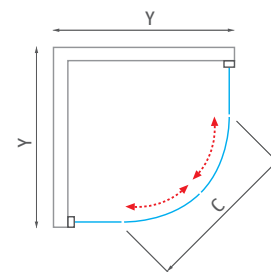
### LLR2 (pusapaļa duškabīne ar bīdāmām durvīm)

Modelis	Artikuls	Instalācijas izmērs (y)	Augstums (h)	Durvju platums (c)	Profils	Stikls	Piegāde	Cena (EUR)
LLR2/800	555-8000000-04-02	776-798	1900	410	balts	transparent	S	479,-
LLR2/800	555-8000000-04-11	776-798	1900	410	balts	grape	S	495,-
LLR2/800	555-8000000-00-02	776-798	1900	410	brillant	transparent	S	484,-
LLR2/800	555-8000000-00-11	776-798	1900	410	brillant	grape	S	492,-
LLR2/900	555-9000000-04-02	876-898	1900	560	balts	transparent	S	487,-
LLR2/900	555-9000000-04-11	876-898	1900	560	balts	grape	S	511,-
LLR2/900	555-9000000-00-02	876-898	1900	560	brillant	transparent	S	505,-
LLR2/900	555-9000000-00-11	876-898	1900	560	brillant	grape	S	516,-

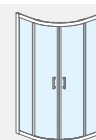
#### LLR2 konstrukcija SMONT

LLR2/800	555-800000S-04-02	776-798	1900	410	balts	transparent	S	522,-
LLR2/800	555-800000S-04-11	776-798	1900	410	balts	grape	S	538,-
LLR2/800	555-800000S-00-02	776-798	1900	410	brillant	transparent	S	527,-
LLR2/800	555-800000S-00-11	776-798	1900	410	brillant	grape	S	535,-
LLR2/900	555-900000S-04-02	876-898	1900	560	balts	transparent	S	530,-
LLR2/900	555-900000S-04-11	876-898	1900	560	balts	grape	S	554,-
LLR2/900	555-900000S-00-02	876-898	1900	560	brillant	transparent	S	548,-
LLR2/900	555-900000S-00-11	876-898	1900	560	brillant	grape	S	559,-

R - rādiuss R550



Dušas kabīnes nominālie izmēri ir norādīti UZSTĀDĪŠANAI UZ DUŠAS PALIKTĻIEM, kad kabīne montējama, nedaudz novirzot to no paliktna malas. UZSTĀDĪT TIEŠI UZ FLĪZĒM, ir nepieciešams novērtēt, ka kabīnes izmērs būs mazāks par nominālo izmēru. Tāpēc ir nepieciešams pievērst uzmanību izmēriem tabulās, kuras atrodas kataloga beigās sadaļā "TEHNISKĀS SPECIFIKĀCIJAS" (269. - 292. lpp.).



#### VIEGLA UZSTĀDĪŠANA

Šo produktu var pasūtīt jau samontētu (konstrukcija SMONT) - Jums vienkārši jāpiestiprina kabīne pie sienas, jānoregulē un jānoblivē.

# Lega Line

## ērtums tepat

# LLS2

kvadrātveida vai taisnstūrveida duškabīne ar bīdāmām durvīm



5 + 4 mm ESG rūdīts stikls  
**Transparent 02 / Intinglass 21**  
5 mm durvju stikls + 4 mm sānu siena



Profila krāsa  
**Brillant 00**



■ Dubultie gultņu ritenīši durvju augšā un apakšā nodrošina vieglu slīdēšanu un iespēju izņemt dušas durvis ērtākai kopšanai



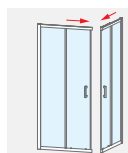
■ Pulēts tērauda rokturis

### LLS2 (duškabīne ar bīdāmām durvīm)

Modelis	Artikuls	Instalācijas izmērs (y)	Augstums (h)	Durvju platums (c)	Profils	Stikls	Piegāde	Cena (EUR)
LLS2/800 SMONT	554-8000000-00-02	775-790	1900	430	brillant	transparent	S	441,-
LLS2/800 SMONT	554-8000000-00-21	775-790	1900	430	brillant	intinglass	O	602,-
LLS2/900 SMONT	554-9000000-00-02	875-890	1900	460	brillant	transparent	S	463,-
LLS2/900 SMONT	554-9000000-00-21	875-890	1900	460	brillant	intinglass	O	623,-
LLS2/1000×800	554-1008000-00-02	(975-990)×(775-790)	1900	505	brillant	transparent	S	484,-
LLS2/1000×800	554-1008000-00-21	(975-990)×(775-790)	1900	505	brillant	intinglass	O	645,-
LLS2/1200×800	554-1208000-00-02	(1175-1190)×(775-790)	1900	525	brillant	transparent	O	505,-
LLS2/1200×800	554-1208000-00-21	(1175-1190)×(775-790)	1900	525	brillant	intinglass	O	666,-
LLS2/1200×900	554-1209000-00-02	(1175-1190)×(875-890)	1900	535	brillant	transparent	S	530,-
LLS2/1200×900	554-1209000-00-21	(1175-1190)×(875-890)	1900	535	brillant	intinglass	O	690,-

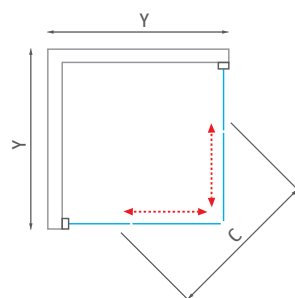
### LLS2 (nestandarta risinājumiem)

Modelis	Instalācijas izmērs (y)	Augstums (h)	Profils	Stikls	Piegāde	Cena (EUR)
LLS2	līdz 1200 mm	līdz 1900 mm	brillant	transparent	Z	610,-
LLS2	līdz 1200 mm	līdz 1900 mm	brillant	intinglass	Z	794,-



#### VIEGLA UZSTĀDĪŠANA

Šis produkts ierodas jau samontēts  
- Jums vienkārši jāsavieno kreiso un labo puses, jāpiestiprina kabīne pie sienas, jānoregulē un jānoblīvē.





Īpaša uzmanība līdzsvaram starp katras detaļas izskatu un funkcionalitāti –sērija **Legia Line** ir gatava ieņemt savu vietu jebkurā mūsdienīgā vannas istabā.



■ LLS2

# Lega Line

ērtums tepat

stikla virsma ir pārklāta ar RothETC



## LLD01

atveramas dušas durvis, kas paredzētas uzstādīšanai nišā vai kopā ar LLB sānu sienu



5 mm ESG rūdīts stikls  
Transparent 02 / Intinglass 21



Profila krāsa  
Brillant 00



### LLD01 (viendaļīgas atveramas dušas durvis )

Modelis	Artikuls	Instalācijas izmērs (y)	Augstums (h)	Durvju platums (c)	Profils	Stikls	Piegāde	Cena (EUR)
LLD01/700	551-7000000-00-02	675-705	1900	460	brillant	transparent	S	259,-
LLD01/700	551-7000000-00-21	675-705	1900	460	brillant	intinglass	O	318,-
LLD01/800	551-8000000-00-02	775-805	1900	560	brillant	transparent	S	288,-
LLD01/800	551-8000000-00-21	775-805	1900	560	brillant	intinglass	O	348,-
LLD01/900	551-9000000-00-02	875-905	1900	660	brillant	transparent	S	318,-
LLD01/900	551-9000000-00-21	875-905	1900	660	brillant	intinglass	O	377,-
LLD01/1000	551-1000000-00-02	975-1005	1900	760	brillant	transparent	S	348,-
LLD01/1000	551-1000000-00-21	975-1005	1900	760	brillant	intinglass	O	407,-

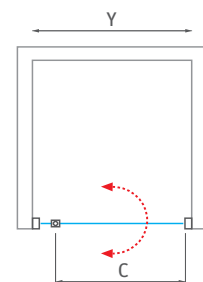
### LLD01 (nestandarta risinājumiem)

Modelis	Instalācijas izmērs (y)	Augstums (h)	Profils	Stikls	Piegāde	Cena (EUR)
LLD01	līdz 1000 mm	līdz 1900 mm	brillant	transparent	Z	400,-
LLD01	līdz 1000 mm	līdz 1900 mm	brillant	intinglass	Z	468,-



#### VIEGLA UZSTĀDĪŠANA

Produkti LLD01 un LLD02 tiek piegādāti SMONT konstrukcijas - Jums vienkārši jāpiestiprina kabīne pie sienas, jānoregulē un jānoblīvē.



durvis atveramas gan uz ārpusi,  
gan uz iekšpusi



## LLD02

atveramas dušas durvis, kas paredzētas uzstādīšanai nišā  
vai kopā ar LLB sānu sienu



5 mm ESG rūdīts stikls  
Transparent 02 / Intimglass 21



Profila krāsa  
Brillant 00

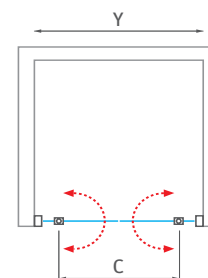


### LLD02 (divdaļīgas atveramas dušas durvis)

Modelis	Artikuls	Instalācijas izmērs (y)	Augstums (h)	Durvju platums (c)	Profils	Stikls	Piegāde	Cena (EUR)
LLD02/700	552-7000000-00-02	675-705	1900	475	brillant	transparent	S	357,-
LLD02/700	552-7000000-00-21	675-705	1900	475	brillant	intimglass	O	404,-
LLD02/800	552-8000000-00-02	775-805	1900	575	brillant	transparent	S	374,-
LLD02/800	552-8000000-00-21	775-805	1900	575	brillant	intimglass	O	422,-
LLD02/900	552-9000000-00-02	875-905	1900	675	brillant	transparent	S	392,-
LLD02/900	552-9000000-00-21	875-905	1900	675	brillant	intimglass	O	440,-
LLD02/1000	552-1000000-00-02	975-1005	1900	775	brillant	transparent	O	410,-
LLD02/1000	552-1000000-00-21	975-1005	1900	775	brillant	intimglass	O	458,-

### LLD02 (nestandarta risinājumiem)

Modelis	Instalācijas izmērs (y)	Augstums (h)	Profils	Stikls	Piegāde	Cena (EUR)
LLD02	līdz 1200 mm	līdz 1900 mm	brillant	transparent	Z	472,-
LLD02	līdz 1200 mm	līdz 1900 mm	brillant	intimglass	Z	527,-



Dušas kabīnes nominālie izmēri ir norādīti UZSTĀDĪŠANAI UZ DUŠAS PALIKTŅIEM, kad kabīne montējama, nedaudz novirzot to no paliktņa malas. UZSTĀDOT TIEŠĪ UZ FLĪZĒM, ir nepieciešams novērtēt, ka kabīnes izmērs būs mazāks par nominālo izmēru. Tāpēc ir nepieciešams pievērst uzmanību izmēriem tabulās, kuras atrodas kataloga beigās sadaļā "TEHNISKĀS SPECIFIKĀCIJAS" (269. - 292. lpp.).

# Lega Line

ērtums tepat

nenovecojošiem  
risinājumiem



## LLB

sānu siena dušas durvīm  
LLD01, LLD02, LLD2 vai LLD4

- alumīnija profili Brillant
- 3 gadu garantija
- rūdīts stikls



5 mm ESG rūdīts stikls  
Transparent 02 / Intimglass 21



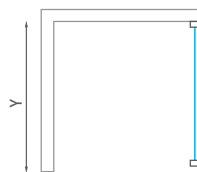
Profila krāsa  
Brillant 00

### LLB (sānu siena dušas durvīm LLD01, LLD02, LLD2 vai LLD4)

Modelis	Artikuls	Instalācijas izmērs (y)	Augstums (h)	Profils	Stikls	Piegāde	Cena (EUR)
LLB/700	553-7000000-00-02	679-705	1900	brillant	transparent	S	172,-
LLB/700	553-7000000-00-21	679-705	1900	brillant	intimglass	0	220,-
LLB/750	553-7500000-00-02	729-755	1900	brillant	transparent	S	184,-
LLB/750	553-7500000-00-21	729-755	1900	brillant	intimglass	0	232,-
LLB/800	553-8000000-00-02	779-805	1900	brillant	transparent	S	202,-
LLB/800	553-8000000-00-21	779-805	1900	brillant	intimglass	0	250,-
LLB/900	553-9000000-00-02	879-905	1900	brillant	transparent	S	220,-
LLB/900	553-9000000-00-21	879-905	1900	brillant	intimglass	0	267,-
LLB/1000	553-1000000-00-02	979-1005	1900	brillant	transparent	S	238,-
LLB/1000	553-1000000-00-21	979-1005	1900	brillant	intimglass	0	315,-

\* LLB negali būti naudojama kaip nepriklausoma šoninė siena

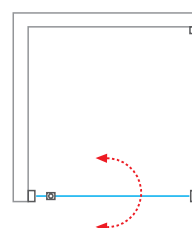
- LLB - universāli uzstādāms - kreisā, labā puse



### LLB (nestandarta risinājumiem)

Modelis	Instalācijas izmērs (y)	Augstums (h)	Profils	Stikls	Piegāde	Cena (EUR)
LLB	līdz 1000 mm	līdz 1900 mm	brillant	transparent	Z	274,-
LLB	līdz 1000 mm	līdz 1900 mm	brillant	intimglass	Z	362,-

- LLD01 + LLB



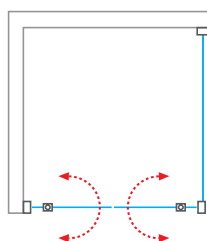
#### VIEGLA UZSTĀDĪŠANA

Produkti LLD01 un LLD02 tiek piegādāti SMONT konstrukcijas - Jums vienkārši jāpiestiprina kabīne pie sienas, jānoregulē un jānoblīvē.



# durvju kombinācija ar LLB sānu sienu

■ LLD02 + LLB



■ LLD2 + LLB



■ LLD4 + LLB



# Lega Line

ērtums tepat

dubulti ritenīši ar atāķēšanas funkciju



## LLD2

bīdāmās dušas durvis, kas paredzētas uzstādīšanai nišā vai kopā ar LLB sānu sienu

- stikla aizsardzība RothETC pret kaļķa nogulsnēm
- dubulti ritenīši
- 3 gadu garantija
- iespēja pasūtīt ar Intimglass stiklu



5 + 4 mm ESG rūdīts stikls  
**Transparent O2 / Intimglass 21**  
5 mm durvju stikls + 4 mm sānu siena

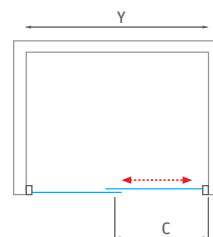


Profila krāsa  
**Brillant OO**

### LLD2 (bīdāmās dušas durvis)

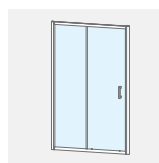
Modelis	Artikuls	Instalācijas izmērs (y)	Augstums (h)	Durvju platums (c)	Profils	Stikls	Piegāde	Cena (EUR)
LLD2/1000	556-1000000-00-02	970-1005	1900	385	brillant	transparent	S	351,-
LLD2/1000	556-1000000-00-21	970-1005	1900	385	brillant	intimglass	O	464,-
LLD2/1200	556-1200000-00-02	1170-1205	1900	485	brillant	transparent	S	392,-
LLD2/1200	556-1200000-00-21	1170-1205	1900	485	brillant	intimglass	O	505,-
LLD2/1300	556-1300000-00-02	1270-1305	1900	535	brillant	transparent	S	383,-
LLD2/1400	556-1400000-00-02	1370-1405	1900	585	brillant	transparent	S	404,-
LLD2/1400	556-1400000-00-21	1370-1405	1900	585	brillant	intimglass	O	517,-
LLD2/1500	556-1500000-00-02	1470-1505	1900	585	brillant	transparent	O	425,-
LLD2/1600	556-1600000-00-02	1570-1605	1900	685	brillant	transparent	S	446,-
LLD2/1600	556-1600000-00-21	1570-1605	1900	685	brillant	intimglass	O	559,-
LLD2/1700	556-1700000-00-02	1670-1705	1900	685	brillant	transparent	O	467,-
LLD2/1700	556-1700000-00-21	1670-1705	1900	685	brillant	intimglass	O	579,-
LLD2/1800	556-1800000-00-02	1770-1805	1900	685	brillant	transparent	O	487,-
LLD2/1800	556-1800000-00-21	1770-1805	1900	685	brillant	intimglass	O	600,-

- **LLD2** - universāli uzstādāms - kreisā, labā puse



### LLD2 (nestandarta risinājumiem)

Modelis	Instalācijas izmērs (y)	Augstums (h)	Profils	Stikls	Piegāde	Cena (EUR)
LLD2	līdz 1800 mm	līdz 1900 mm	brillant	transparent	Z	560,-
LLD2	līdz 1800 mm	līdz 1900 mm	brillant	intimglass	Z	690,-



### VIEGLA UZSTĀDĪŠANA

Produkts LLD2 tiek piegādāt SMONT konstrukcijas - Jums vienkārši jāpiestiprina kabīne pie sienas, jānoregulē un jānoblīvē.

praktisks risinājums  
lielām vannas istabām



## LLD4

bīdāmās dušas durvis, kas paredzētas uzstādīšanai  
nišā vai kopā ar LLB sānu sienu

- četrdaļīgas dušas durvis
- stikla aizsardzība RothETC pret kaļķa nogulsnēm
- lieliska cenas un kvalitātes attiecība
- iespēja pasūtīt netipisku variantu ar Intimglass stiklu



5 + 4 mm ESG rūdīts stikls  
**Transparent O2**  
5 mm durvju stikls + 4 mm sānu siena



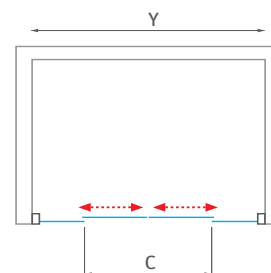
Profila krāsa  
**Brillant 00**

### LLD4 (četrdaļīgas dušas durvis)

Modelis	Artikuls	Instalācijas izmērs (y)	Augstums (h)	Durvju platums (c)	Profils	Stikls	Piegāde	Cena (EUR)
LLD4/1100	574-1100000-00-02	1080-1110	1900	420	brillant	transparent	S	475,-
LLD4/1200	574-1200000-00-02	1180-1210	1900	470	brillant	transparent	S	502,-
LLD4/1300	574-1300000-00-02	1280-1310	1900	520	brillant	transparent	S	529,-
LLD4/1400	574-1400000-00-02	1380-1410	1900	570	brillant	transparent	S	556,-
LLD4/1500	574-1500000-00-02	1480-1510	1900	620	brillant	transparent	S	582,-
LLD4/1600	574-1600000-00-02	1580-1610	1900	670	brillant	transparent	S	609,-

### LLD4 (nestandarta risinājumiem)

Modelis	Instalācijas izmērs (y)	Augstums (h)	Profils	Stikls	Piegāde	Cena (EUR)
LLD4	līdz 2000 mm	līdz 1900 mm	brillant	transparent	Z	669,-
LLD4	līdz 2000 mm	līdz 1900 mm	brillant	intimglass	Z	700,-



Dušas kabīnes nominālie izmēri ir norādīti UZSTĀDĪŠANAI UZ DUŠAS PALIKTŅIEM, kad kabīne montējama, nedaudz novirzot to no paliktņa malas. UZSTĀDOT TIEŠĪ UZ FLĪZĒM, ir nepieciešams novērtēt, ka kabīnes izmērs būs mazāks par nominālo izmēru. Tāpēc ir nepieciešams pievērst uzmanību izmēriem tabulās, kuras atrodas kataloga beigās sadaļā "TEHNISKĀS SPECIFIKĀCIJAS" (269. - 292. lpp.).

**Lega Line**  
ērtums tepat

## PD3N

bīdāmās dušas durvis, kas paredzētas uzstādīšanai nišā  
vai kopā ar LLBD sānu sienu

divpusēja ieejas  
atvere

4 mm ESG rūdīts stikls  
**Transparent 02 / Grape 11**  
Poliistirols **Rugiada 16**



Profila krāsa  
**Brillant 00 / Balts 04**



■ PD3N

## vieglākai montāžai piegādā SMONT variantā

- durvju magnēti tādā pašā krāsā kā profili
- standarta augstums 1 900 mm
- izturīgs alumīnija rāmis



### VIEGLA UZSTĀDĪŠANA

Produkts PD3N tiek piegādāts SMONT konstrukcijas - Jums vienkārši jāpiestiprina kabīne pie sienas, jānoregulē un jānoblīvē.

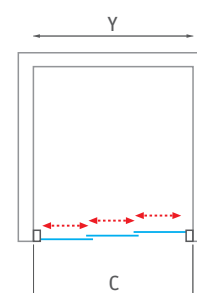


- Apakšējā durvju daļa vieglākai kopšanai

- Dušas durvis ar abpusēju ieeju

### PD3N (bīdāmas dušas durvis ar divpusēju ieejas atveri)

Modelis	Artikuls	Instalācijas izmērs (y)	Augstums (h)	Durvju platums (c)	Profils	Stikls	Piegāde	Cena (EUR)
PD3N/800	413-8000000-04-02	750-805	1900	375	balts	transparent	S	404,-
PD3N/800	413-8000000-04-11	750-805	1900	375	balts	grape	S	447,-
PD3N/800	413-8000000-04-16	750-805	1900	375	balts	rugiada (polistirols)	S	401,-
PD3N/800	413-8000000-00-02	750-805	1900	375	brillant	transparent	S	455,-
PD3N/800	413-8000000-00-11	750-805	1900	375	brillant	grape	S	465,-
PD3N/900	413-9000000-04-02	850-905	1900	440	balts	transparent	S	428,-
PD3N/900	413-9000000-04-11	850-905	1900	440	balts	grape	S	455,-
PD3N/900	413-9000000-04-16	850-905	1900	440	balts	rugiada (polistirols)	S	431,-
PD3N/900	413-9000000-00-02	850-905	1900	440	brillant	transparent	S	463,-
PD3N/900	413-9000000-00-11	850-905	1900	440	brillant	grape	S	481,-
PD3N/1000	413-1000000-04-02	950-1005	1900	505	balts	transparent	S	452,-
PD3N/1000	413-1000000-04-11	950-1005	1900	505	balts	grape	S	463,-
PD3N/1000	413-1000000-04-16	950-1005	1900	505	balts	rugiada (polistirols)	S	460,-
PD3N/1000	413-1000000-00-02	950-1005	1900	505	brillant	transparent	S	471,-
PD3N/1000	413-1000000-00-11	950-1005	1900	505	brillant	grape	S	497,-



### PD3N (nestandarta risinājumiem)

Modelis	Instalācijas izmērs (y)	Augstums (h)	Profils	Stikls	Piegāde	Cena (EUR)
PD3N	līdz 1200 mm	līdz 2000 mm	balts, brillant	transparent	Z	542,-
PD3N	līdz 1200 mm	līdz 2000 mm	balts, brillant	grape	Z	572,-
PD3N	līdz 1200 mm	līdz 2000 mm	balts	rugiada (polistirols)	Z	529,-
PD3N	līdz 1200 mm	līdz 2000 mm	balts, brillant	rauch	Z	597,-
PD3N	līdz 1200 mm	līdz 2000 mm	balts, brillant	satinato	Z	623,-



Dušas kabīnes nominālie izmēri ir norādīti UZSTĀDĪŠANAI UZ DUŠAS PALIKTĻIEM, kad kabīne montējama, nedaudz novirzot to no paliktņa malas. UZSTĀDOT TIEŠI UZ FLĪZĒM, ir nepieciešams novērtēt, ka kabīnes izmērs būs mazāks par nominālo izmēru. Tāpēc ir nepieciešams pievērst uzmanību izmēriem tabulās, kuras atrodas kataloga beigās sadaļā "TEHNISKĀS SPECIFIKĀCIJAS" (269. - 292. lpp.).

**Lega Line**  
ērtums tepat

plaša stiklu  
izvēle

**LLBD**

sānu sienu dušas durvīm PD3N

4 mm ESG rūdīts stikls  
Transparent 02 / Grape 11



Profila krāsa  
Brillant 00 / Balts 04



# universāli uzstādāms - kreisā, labā puse

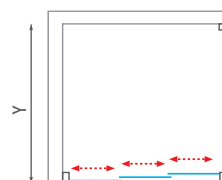
- standarta izmēri  
no 750 līdz 1000 mm
- universāli uzstādāms - kreisā, labā puse
- plaša stiklu izvēle

## LLBD (sānu siena dušas durvīm PD3N)

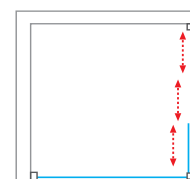
Modelis	Artikuls	Instalācijas izmērs (y)	Augstums (h)	Profils	Stikls	Piegāde	Cena (EUR)
LLBD/700	412-7000000-04-02	675-695	1900	balts	transparent	S	158,-
LLBD/700	412-7000000-04-11	675-690	1900	balts	grape	S	196,-
LLBD/700	412-7000000-00-02	675-695	1900	brillant	transparent	S	166,-
LLBD/700	412-7000000-00-11	675-690	1900	brillant	grape	S	202,-
LLBD/750	412-7500000-04-02	725-745	1900	balts	transparent	S	202,-
LLBD/750	412-7500000-04-11	725-745	1900	balts	grape	S	223,-
LLBD/750	412-7500000-00-02	725-745	1900	brillant	transparent	S	196,-
LLBD/750	412-7500000-00-11	725-745	1900	brillant	grape	S	230,-
LLBD/800	412-8000000-04-02	775-795	1900	balts	transparent	S	195,-
LLBD/800	412-8000000-04-11	775-795	1900	balts	grape	S	230,-
LLBD/800	412-8000000-00-02	775-795	1900	brillant	transparent	S	203,-
LLBD/800	412-8000000-00-11	775-795	1900	brillant	grape	S	235,-
LLBD/900	412-9000000-04-02	875-895	1900	balts	transparent	S	222,-
LLBD/900	412-9000000-04-11	875-895	1900	balts	grape	S	257,-
LLBD/900	412-9000000-00-02	875-895	1900	brillant	transparent	S	230,-
LLBD/900	412-9000000-00-11	875-895	1900	brillant	grape	S	262,-
LLBD/1000	412-1000000-04-02	975-995	1900	balts	transparent	S	284,-
LLBD/1000	412-1000000-04-11	975-995	1900	balts	grape	S	281,-
LLBD/1000	412-1000000-00-02	975-995	1900	brillant	transparent	S	257,-
LLBD/1000	412-1000000-00-11	975-995	1900	brillant	grape	S	289,-

\* LLBD nevar izmantot kā brīvi stāvošu dušas sienu

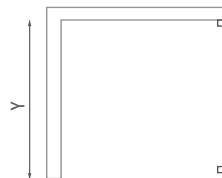
### ■ PD3N + LLBD



### ■ LLBD + PD3N



### ■ LLBD - universāli uzstādāms - kreisā, labā puse

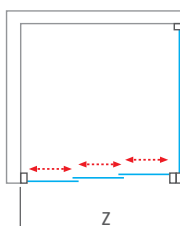


## LLBD (nestandarta risinājumiem)

Modelis	Instalācijas izmērs (y)	Augstums (h)	Profils	Stikls	Piegāde	Cena (EUR)
LLBD	līdz 1000 mm	līdz 1900 mm	balts, brillant	transparent	Z	296,-
LLBD	līdz 1000 mm	līdz 1900 mm	balts, brillant	grape	Z	332,-
LLBD	līdz 1000 mm	līdz 1900 mm	balts, brillant	rauch	Z	326,-
LLBD	līdz 1000 mm	līdz 1900 mm	balts, brillant	satinato	Z	340,-

- Instalācijas izmēri dušas durvīm PD3N kombinācijai ar LLBD dušas sienu

Modelis	Instalācijas izmērs (z)
PD3N/800 + LLBD	774-829
PD3N/900 + LLBD	874-929
PD3N/1000 + LLBD	974-1029



Dušas kabīnes nominālie izmēri ir norādīti UZSTĀDĪŠANAI UZ DUŠAS PALIKTŅIEM, kad kabīne montējama, nedaudz novirzot to no paliktņa malas. UZSTĀDOT TIEŠI UZ FLĪZĒM, ir nepieciešams novērtēt, ka kabīnes izmērs būs mazāks par nominālo izmēru. Tāpēc ir nepieciešams pievērst uzmanību izmēriem tabulās, kuras atrodas kataloga beigās sadaļā "TEHNISKĀS SPECIFIKĀCIJAS" (269. - 292. lpp.).

**Nestandarta  
risinājumi**

# Netipiski izmēri

Mums ir risinājums jebkura plānojuma vannas istabai. Mēs esam profesionāļi.

Jums ir maza vannas istaba? Vai arī nepieciešams dušas telpas nestandarta risinājums?

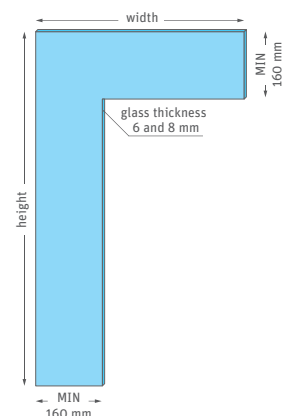
Mēs esam vieni no ražotājiem, kuri piedāvā iespēju piegriezt stiklus tieši pēc Jūsu izmēriem.

Garantija līdz pat 5 gadiem

■ Vannas sienīņa ar izgriezumu stacionārajā daļā



**Minimālais stikla platums, izgatavojot variantu ar izgriezumu**







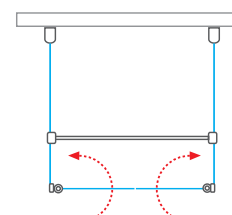
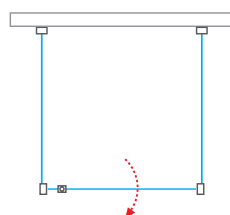
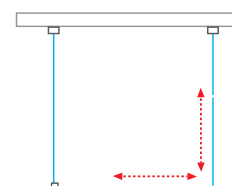
■ Sānu sieniņas un durvju savienošana



■ Stacionāras durvju sekcijas slīpums



## „U“ FORMOS KABĪNES



Kā standarta izstrādājumus U-veida kabīnes ir pieejamas sērijās KINEDOOR LINE, AMBIENT LINE un LIMAYA (LYP2 + LYSW1AP2). Ja jums ir nepieciešama U-veida kabīne citās produktu līnijās, piemēram, TOWER LINE, EXCLUSIVE LINE vai PROXIMA LINE, lūdzu, sazinieties ar mūsu pārstāvjiem. Mēs centīsimies piedāvāt risinājumus, kas atbilstu jūsu vajadzībām.

# Pagarinošie profili

# Pagarinošie profili un profili sānu stiprināšanai

PAGARINOŠIE PROFILI								
PROFILI	Sērija / Modelis	mm	Augstums	Profila krāsa	Artikuls	Piegāde	Cena (EUR)	
	<b>pagarināšanas profils</b>	10 mm	2000 mm	brillant	P3061	S	25,-	
	<b>Elegant Line</b> - visai produktu līnijai <b>Tower Line</b> - TR2, TDxx			sudrabs	P3062	S	19,-	
	<b>pagarināšanas profils</b>		1991 mm	brillant	P3533	S	28,-	
	<b>Tower Line</b> - TB			sudrabs	P3534	S	23,-	
	<b>pagarināšanas profils</b>	10 mm	2000 mm	brillant	P3063	S	26,-	
	<b>Tower Line</b> TR1, TCxx, TB TZNL(P)1, TZOL(P)1			sudrabs	P3064	S	25,-	
	<b>pagarināšanas profils</b>	25 mm	1989 mm	brillant	P5096	S	39,-	
	<b>Tower Line</b> TCN1, TDN1, TZNL(P)1			sudrabs	P5097	S	31,-	
	<b>pagarināšanas profils</b>	25 mm	2000 mm	brillant	CI EL2 2000 VE	S	34,-	
<b>Cariba Line</b> CI P55, CI EPF, CI PIG, CI 2CL(R), CI 2BT, CI PIV, CI PIF, CI PIL(R), CI RFL(R), CI C2L(R)CI D2L(R), CI FXP								
	<b>pagarināšanas profils</b>	25 mm	2050 mm	brillant	P5840	S	43,-	
	<b>Exclusive Line</b> ECR2N, ECS2L(P)							
	<b>pagarināšanas profils</b>	20 mm	2000 mm	brillant	P5092	S	36,-	
<b>Proxima Line</b> PXDO1N, PXD2N								
	<b>pagarināšanas profils</b>	25 mm	1948 mm	brillant	P4066	S	28,-	
	<b>Limaya Line</b> LYR4, LYP2, LYE4, LYE2, LYSW1AP2							
<b>pagarināšanas profils</b>  <b>Limaya Line</b> LYSW1S, LZ			1937 mm	brillant	P4067	S	24,-	

Profili dušas kabīnes pagarināšanai – iespēja pielāgot standarta izmērus nestandarta situācijai.

PAGARINOŠIE PROFILI								
PROFILI	Sērija / Modelis	mm	Augstums	Profila krāsa	Artikuls	Piegāde	Cena (EUR)	
	<b>pagarināšanas profils</b>  <b>Lega Line</b> LLR2, LLS2, LLD01, LLD4 LLD02, LLD2, LLB, LLBD	15 mm	1900 mm	brillant	P5093	S	25,-	
				balts	P5094	S	26,-	
	<b>pagarināšanas profils</b>  <b>Lega Line</b> PD3N	13 mm	1900 mm	brillant	P5095	S	29,-	
				balts	P4055	S	22,-	
	<b>pagarināšanas profils</b>  <b>Project Line</b> LD3, LSB	10 mm	1800 mm	balts	P2376	S	11,-	
	<b>profils montāžai uz sāniem</b>  <b>Tower Line</b> TDN1, TCN1, TZN(P)1	25 mm	1991 mm	brillant	P5842	S	34,-	
				sudrabs	P5843	S	34,-	
	<b>profils montāžai uz sāniem</b>  <b>Cariba Line</b> CI P55, CI EPF, CI PIG, CI 2CL(R), CI 2BT, CI PIV, CI PIF, CI P1L(R), CI RFL(R), CI C2L(R)CI D2L(R), CI FXP	25 mm	2000 mm	brillant	CI PRO 2000 VE	S	51,-	
	<b>profils montāžai uz sāniem</b>  <b>Limaya Line</b> LYR4, LYP2, LYE4, LYE2, LYSW1AP2	25 mm	1948 mm	brillant	P5845	S	34,-	
				<b>profils montāžai uz sāniem</b>  <b>Limaya Line</b> LYSW1S, LZ	1937 mm	brillant	P5846	S
	<b>profils montāžai uz sāniem</b>  <b>Lega Line</b> visai produktu līnijai	15 mm	1900 mm	brillant	P5841	S	20,-	



**Piezīme:**

maksimālais pagarinājošo profilu skaits norādīts attēlos (divi vai trīs profili) sarkanā krāsā.

stikla virsma ir pārklāta  
ar RothETC

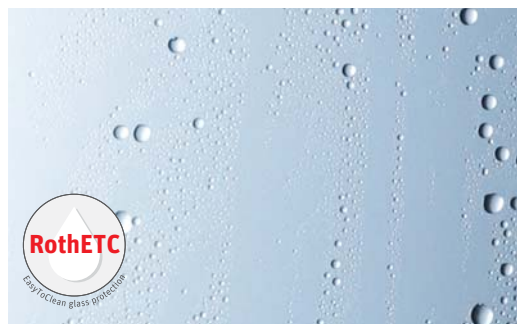
# Stikla pārklājums

Aizsardzība pret netīrumiem un  
kaļķa nogulsņēm!

Dušas kabīnes bez stikla apstrādes var ciest no  
kaļķakmens nogulsņēm un netīrumiem. Mūsu unikālais, uz  
nanotehnoloģijām balstītais pārklājums RothETC aizsargās  
Jūsu kabīni, lai tā vienmēr izskatītos kā jauna.

## Aizsargājošs pārklājums uz 10 gadiem

Ūdens necaurlaidīgs RothETC slānis ar oleofobiskām īpašībām, kas  
garantē ilgu mūžu un virsmas aizsardzību, ar augstām mehāniskām un  
ķīmiskām izturības īpašībām. Pateicoties šīm īpašībām stikls kļūst viegli  
tīrāms.



■ Stikls RothETC APSTRĀDĒ Iekļauts visos ROTH stikla  
izstrādājumos (izņemot sērijas PROJECT LINE)



■ NEAPSTRĀDĀTS STIKLS

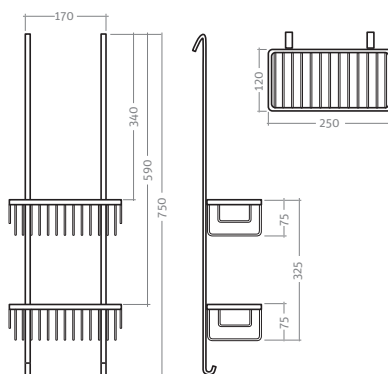


# SHELF UNI

## plaukts dušas kabīnei

Plaukts dušas kabīnēm ir viegli uzkarināms uz dušas kabīnes stikla, lai viss kļūtu sakārtots un viegli pieejams. Uzkarināmais plaukts SHELF UNI tiek ražots no kvalitatīviem materiāliem un ir hromēts, kas garantē 100% aizsardzību pret rūsēšanu.

Izmēri 750 × 250 mm



SHELF UNI				
Modelis	Artikuls	Piegāde	Cena (EUR)	
SHELF UNI - plaukts dušas kabīnei	8000279	S	67,-	



# SLOTIŅA STIKLAM

## VIEGLA KOPŠANA

Vai vēlaties pavadīt mazāk laika, tīrot duškabīni? Stikla virsmas pēc katras dušas izmantošanas reizes iesakām notīrīt ar praktisku slotiņu. Tās platums ir 245 mm. Hroma roktura garums ir 150 mm.



PRIEDAI			
Modelis	Artikuls	Piegāde	Cena (EUR)
SLOTIŅA STIKLAM	8000201	S	29,-
STIKLA TĪRĪTĀJA TURĒTĀJS	8000247	S	9,-

## Profili un stikli dušas kabīnes

### Dušas kabīnes profili krāsas un stikli veidi

- 4 veidu profilu krāsas
- 8 stikla toņu veidi
- stikla virsma apstrādāta ar RothETC pārklājumu
- rūdīti 4, 5, 6 un 8 mm ESG stikli un 3mm polistirols



■ 00 brillant



■ 01 sudrabs (elox)



■ 04 balts



■ 05 black elox

Katram dušas kabīnes sērijas veidam ir pieejami dažādu profilu un stikla risinājumi



■ 02 transparent



■ 03 chinchilla



■ 14 Rauch



■ 11 grape



■ 20 intimglass (Tower line)



■ 21 intimglass (Lega line)



■ 15 satinato



■ 16 rugiada (polistirols)

Dušas paliktņi  
marmora masas

# Prestol

- jaunās paaudzes dušas paliktņi no akmens masas
- klasiskās un dizaina formas
- garantija 5 gadi





# PRESTOL

marmora masas paliktnis ar dubulto sifonu  
un nerūsējošā tērauda dekoratīvo aizsegu  
(sifons pasūtāms atsevišķi)

120×80 / 120×90

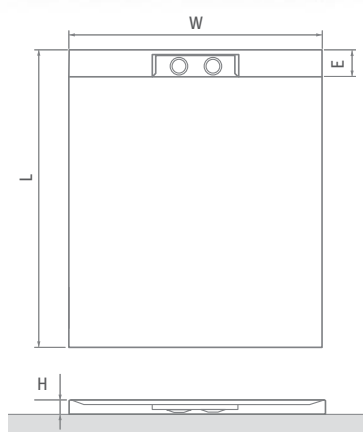
140×80 / 140×90

150×80 / 150×90



■ Nerūsējošā tērauda dekoratīvais aizsegs, akcentē produkta dizainu

■ Dubultais sifons garantē labāku ūdens noteci mazgāšanās laikā



PRESTOL	L	W	H	E	Ø
1200×800	1200	800	35	97	2×60
1200×900	1200	900	35	97	2×60
1400×800	1400	800	35	97	2×60
1400×900	1400	900	35	97	2×60
1500×800	1500	800	35	97	2×60
1500×900	1500	900	35	97	2×60

## PRESTOL (marmora masu paliktnis ar nerūsējošā tērauda dekoratīvais pārsegs)

Modelis	Artikuls	Izmērs (mm)	Piegāde	Cena (EUR)
PRESTOL 1200×800	8000300	1200×800×35	S	401,-
PRESTOL 1200×900	8000301	1200×900×35	S	405,-
PRESTOL 1400×800	8000302	1400×800×35	S	415,-
PRESTOL 1400×900	8000303	1400×900×35	S	421,-
PRESTOL 1500×800	8000304	1500×800×35	S	435,-
PRESTOL 1500×900	8000305	1500×900×35	S	448,-

Cenā 9 regulējamas kājiņas un nerūsējošā tērauda dekoratīvais pārsegs

## PRESTOL (dubultais sifons)

Modelis	Artikuls	Apraksts	Piegāde	Cena (EUR)
PRESTOL SIPHON	8100300	dubultais sifons Ø 60	S	53,-

## Marmo Neo

dušas paliktņi marmora masas

> jauna moderna dizaina paaudze akmens dušas paliktņi

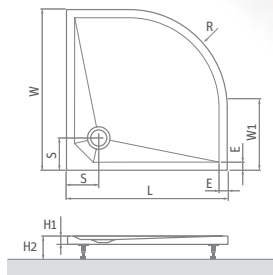
> nevainojami gluda virsma, lai to varētu viegli notīrīt

> zema iekāpšana, ērta apkope

## Marmo Neo ROUND

marmora masas paliktņis

80×80 / 90×90 / 100×100



Marmo Neo ROUND	L	W	H1	H2	W1	E	S	R	φ
800×800	800	800	30	110-130	250	45	180	550	90
900×900	900	900	30	110-130	350	45	180	550	90
1000×1000	1000	1000	30	110-130	450	45	180	550	90

### Marmo Neo ROUND

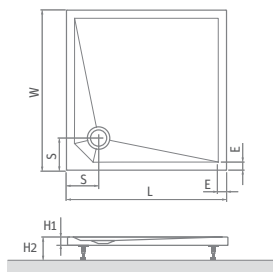
Modelis	Artikuls	Izmērs (mm)	Piegāde	Cena (EUR)
Marmo Neo ROUND 800	MAN RO 080080 2E	800×800×30, R550	S	232,-
Marmo Neo ROUND 900	MAN RO 090090 2E	900×900×30, R550	S	264,-
Marmo Neo ROUND 1000	MAN RO 100100 2E	1000×1000×30, R550	S	279,-

Cenā 5 regulējamas kājiņas

# Marmo Neo SQUARE

marmora masas paliktnis

80×80 / 90×90 / 100×100



Marmo Neo SQUARE	L	W	H1	H2	E	S	ø
800×800	800	800	30	110-130	45	180	90
900×900	900	900	30	110-130	45	180	90
1000×1000	1000	1000	30	110-130	45	180	90

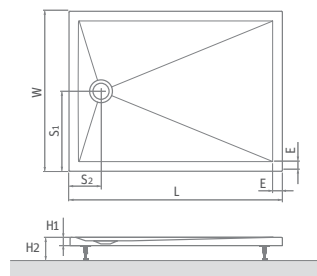
## Marmo Neo SQUARE

Modelis	Artikuls	Izmērs (mm)	Piegāde	Cena (EUR)
Marmo Neo SQUARE 800	MAN SQ 080080 2E	800×800×30	S	235,-
Marmo Neo SQUARE 900	MAN SQ 090090 2E	900×900×30	S	262,-
Marmo Neo SQUARE 1000	MAN SQ 100100 2E	1000×1000×30	S	297,-

Cenā 5 regulējamas kājiņas

marmora masas paliktnis

90×70 / 80×90 / 100×80 / 100×90 / 110×80 / 110×90  
120×80 / 120×90 / 140×80 / 140×90 / 160×80 / 160×90



Marmo Neo SQUARE	L	W	H1	H2	E	S1	S2	ø
900×700	900	700	30	110-130	50	350	180	90
800×900 *	800	900	30	110-130	50	450	180	90
1000×800	1000	800	30	110-130	50	400	180	90
1000×900	1000	900	30	110-130	50	450	180	90
1100×800	1100	800	30	110-130	50	400	180	90
1100×900	1100	900	30	110-130	50	450	180	90
1200×800	1200	800	35	115-135	50	400	180	90
1200×900	1200	900	35	115-135	50	450	180	90
1400×800	1400	800	35	115-135	50	400	180	90
1400×900	1400	900	35	115-135	50	450	180	90
1600×800	1600	800	35	115-135	50	400	180	90
1600×900	1600	900	35	115-135	50	450	180	90

\* ņemiet vērā, ka 800 × 900 sifons uz dušas paliktni atrodas garajā daļā

## Marmo Neo SQUARE

Modelis	Artikuls	Izmērs (mm)	Piegāde	Cena (EUR)
Marmo Neo SQUARE 9070	MAN SQ 090070 2E	900×700×30	S	264,-
Marmo Neo SQUARE 8090	MAN SQ 080090 2E	800×900×30	S	238,-
Marmo Neo SQUARE 10080	MAN SQ 100080 2E	1000×800×30	S	262,-
Marmo Neo SQUARE 10090	MAN SQ 100090 2E	1000×900×30	S	279,-
Marmo Neo SQUARE 11080	MAN SQ 110080 2E	1100×800×30	S	294,-
Marmo Neo SQUARE 11090	MAN SQ 110090 2E	1100×900×30	S	312,-
Marmo Neo SQUARE 12080	MAN SQ 120080 2E	1200×800×35	S	342,-
Marmo Neo SQUARE 12090	MAN SQ 120090 2E	1200×900×35	S	357,-
* Marmo Neo SQUARE 14080	MAN SQ 140080 2E	1400×800×35	S	383,-
* Marmo Neo SQUARE 14090	MAN SQ 140090 2E	1400×900×35	S	404,-
* Marmo Neo SQUARE 16080	MAN SQ 160080 2E	1600×800×35	S	419,-
* Marmo Neo SQUARE 16090	MAN SQ 160090 2E	1600×900×35	S	434,-

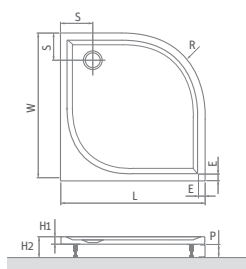
Cenā 5 (\* 8) regulējamas kājiņas

## Dušas paliktņi marmora masas

# DREAM-M

marmora masas paliktņis

80×80 / 90×90



DREAM-M	L	W	H1	H2	S	P	E	R	Ø
800×800	800	800	30	110-130	150	100	40	550	90
900×900	900	900	30	110-130	180	100	40	550	90



### DREAM-M

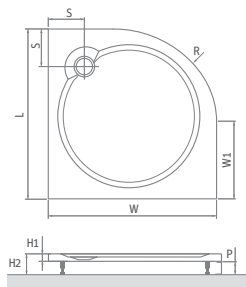
Modelis	Artikuls	Izmērs (mm)	Piegāde	Cena (EUR)
DREAM-M 800	8000151	800×800×30, R550	S	206,-
DREAM-M 900	8000150	900×900×30, R550	S	230,-
panelis 800	8010069	augstums=100	S	65,-
panelis 900	8010067	augstums=100	S	65,-

Cenā 5 regulējamas kājiņas

# TAHITI-M

marmora masas paliktņis

80×80 / 90×90 / 100×100



TAHITI-M	L	W	H1	H2	S	P	E	R	Ø
800×800	800	800	30	110-130	250	180	100	550	90
900×900	900	900	30	110-130	350	190	100	550	90
1000×1000	1000	1000	30	110-130	450	200	100	550	90



### TAHITI-M

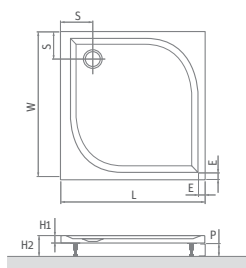
Modelis	Artikuls	Izmērs (mm)	Piegāde	Cena (EUR)
TAHITI-M 800	8000064	800×800×30, R550	S	214,-
TAHITI-M 900	8000065	900×900×30, R550	S	257,-
TAHITI-M 1000	8000082	1000×1000×30, R550	S	267,-
panelis 800	8010069	augstums=100	S	65,-
panelis 900	8010067	augstums=100	S	65,-
panelis 1000	8010074	augstums=100	S	80,-

Cenā 5 regulējamas kājiņas

# ALOHA-M

marmora masas paliktnis

80×80 / 90×90



ALOHA-M	L	W	H1	H2	S	P	E	β
800×800	800	800	30	110-130	150	100	40	90
900×900	900	900	30	110-130	180	100	40	90



## ALOHA-M

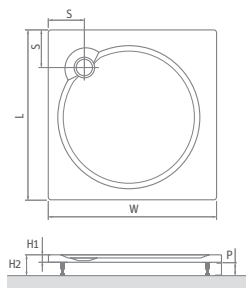
Modelis	Artikuls	Izmērs (mm)	Piegāde	Cena (EUR)
ALOHA-M 800	8000155	800×800×30	S	219,-
ALOHA-M 900	8000154	900×900×30	S	249,-
panelis 800	8010070	augstums=100	S	65,-
panelis 900	8010066	augstums=100	S	65,-

Cenā 5 regulējamas kājiņas

# MACAO-M

marmora masas paliktnis

80×80 / 90×90 / 100×100



MACAO-M	L	W	H1	H2	S	P	E	R	β
800×800	800	800	30	110-130	170	100	90	550	90
900×900	900	900	30	110-130	190	100	90	550	90
1000×1000	1000	1000	30	110-130	190	100	90	550	90



## MACAO-M

Modelis	Artikuls	Izmērs (mm)	Piegāde	Cena (EUR)
MACAO-M 800	8000062	800×800×30	S	235,-
MACAO-M 900	8000063	900×900×30	S	262,-
MACAO-M 1000	8000165	1000×1000×30	S	281,-
panelis 800	8010070	augstums=100	S	65,-
panelis 900	8010066	augstums=100	S	65,-
panelis 1000	8010081	augstums=100	S	80,-

Cenā 5 regulējamas kājiņas



Marmora masas dušas paliktni var uzstādīt uz grīdas. Komplektā 5 kājiņas, ja vēlaties uzstādīt paliktni uz flīzētas grīdas. Paneļa augstums 10 cm. Kājiņu regulēšana 8÷10 cm. Ja vēlaties uzstādīt uz kājiņām iesakām pasūtīt dušas paliktņa priekšējo dekoratīvo paneli.

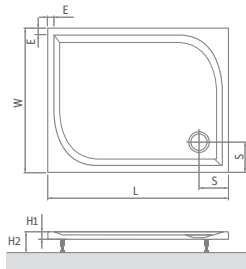


## Dušas paliktņi marmora masas

# RECTAN-M

marmora masas paliktņis

100×80 / 120×80 / 120×90



RECTAN-M	L	W	H1	H2	E	S	β
1000×800	1000	800	30	110-130	50	150	90
1200×800	1200	800	30	110-130	50	150	90
1200×900	1200	900	30	110-130	50	190	90

### RECTAN-M

Modelis	Artikuls	Izmērs (mm)	Piegāde	Cena (EUR)
RECTAN-M 1000×800	8000166	1000×800×30	S	230,-
RECTAN-M 1200×800	8000167	1200×800×30	S	257,-
RECTAN-M 1200×900	8000168	1200×900×30	S	284,-

Cenā 5 regulējamas kājiņas



! **ANTI - SLIP**

# Dušas paliktņi, akrila

- garantija līdz 10 gadiem
- asimetriskas un klasiskas formas
- plašs materiālu klāsts

visplašākais  
diapazons tirgū



- 800×800
- 900×900
- 1000×1000

- 800×800
- 900×900
- 1000×1000

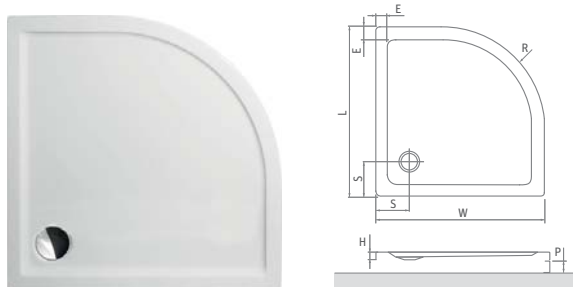
- 800×1000 / 1100 / 1200 / 1300 / 1400 / 1500
- 900×1000 / 1100 / 1200 / 1300 / 1400 / 1500
- 800×900 / 1200×1000
- 750×1500 / 1600

## Dužas paliktņi akrila

# FLAT ROUND

akrila paliktņis

80×80 / 90×90 / 100×100



FLAT ROUND	L	W	H	S	E	P	R	Ø
800×800	800	800	50	150	50	80	550	90
900×900	900	900	50	150	50	80	550	90
1000×1000	1000	1000	50	175	50	80	550	90



### FLAT ROUND

Modelis	Artikuls	Izmērs (mm)	Piegāde	Cena (EUR)
FLAT ROUND	8000115	800×800×50, R550	S	170,-
FLAT ROUND	8000116	900×900×50, R550	S	181,-
FLAT ROUND	8000117	1000×1000×50, R550	S	244,-
panelis 800	8010082	augstums=80	S	94,-
panelis 900	8010083	augstums=80	S	94,-
panelis 1000	8010084	augstums=80	S	107,-

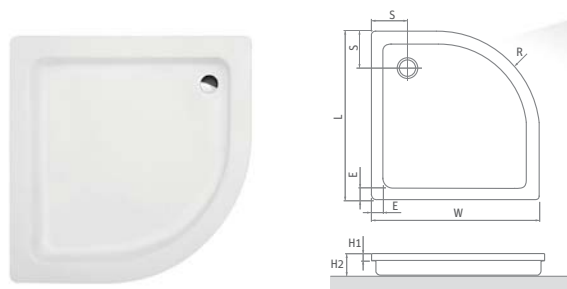
■ panelis  
FLAT ROUND



# HAWAII

akrila paliktņis

80×80 / 90×90



HAWAII	L	W	H1	H2	S	E	R	Ø
800×800	800	800	35	150	180	70	550	60
900×900	900	900	35	160	185	70	550	60



### HAWAII

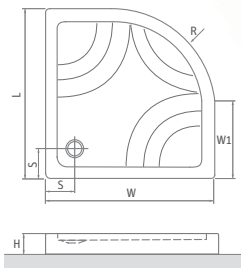
Modelis	Artikuls	Izmērs (mm)	Piegāde	Cena (EUR)
HAWAII 800	8000007	800×800×150, R550	S	175,-
HAWAII 900	8000026	900×900×160, R550	S	186,-



# HAWAII-P

dušas paliktnis MONOBLOKĀ

80×80 / 90×90



HAWAII-P	L	W	H	W1	S	R	Ø
800×800	800	800	170	250	140	550	60
900×900	900	900	170	350	140	550	60



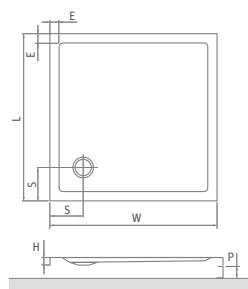
## HAWAII-P

Modelis	Artikuls	Izmērs (mm)	Piegāde	Cena (EUR)
HAWAII-P 800	8000024	800×800×170, R550	S	216,-
HAWAII-P 900	8000025	900×900×170, R550	S	244,-

# FLAT KVADRO

akrila paliktnis

80×80 / 90×90 / 100×100



FLAT KVADRO	L	W	H	S	E	P	Ø
800×800	800	800	50	150	50	80	90
900×900	900	900	50	150	50	80	90
1000×1000	1000	1000	50	175	50	80	90



## FLAT KVADRO

Modelis	Artikuls	Izmērs (mm)	Piegāde	Cena (EUR)
FLAT KVADRO	8000118	800×800×50	S	170,-
FLAT KVADRO	8000119	900×900×50	S	181,-
FLAT KVADRO	8000120	1000×1000×50	S	244,-
panelis 800	8010085	augstums=80	S	94,-
panelis 900	8010086	augstums=80	S	94,-
panelis 1000	8010087	augstums=80	S	107,-

■ panelis  
FLAT KVADRO

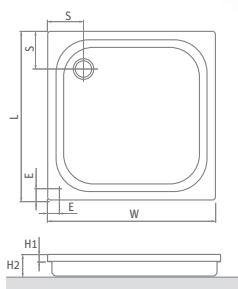


## Dužas paliktņi akrila

### COLA

akrila paliktņis

80×80 / 90×90



COLA	L	W	H1	H2	S	E	Ø
800×800	800	800	35	170	170	70	60
900×900	900	900	35	170	225	70	60



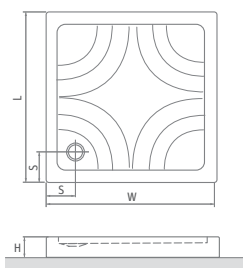
#### COLA

Modelis	Artikuls	Izmērs (mm)	Piegāde	Cena (EUR)
COLA 800	8000003	800×800×160	S	175,-
COLA 900	8000004	900×900×170	S	186,-

### COLA-P

dužas paliktņis MONOBLOKĀ

80×80 / 90×90



COLA-P	L	W	H	S	Ø
800×800	800	800	170	140	60
900×900	900	900	170	140	60



#### COLA-P

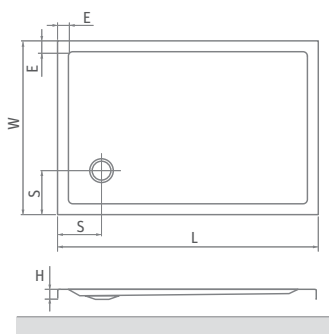
Modelis	Artikuls	Izmērs (mm)	Piegāde	Cena (EUR)
COLA-P 800	8000022	800×800×170	S	216,-
COLA-P 900	8000023	900×900×170	S	244,-

# FLAT KVADRO

akrila paliktnis



750×1500 / 1600  
 900×800 / 1200×1000  
 800×1000 / 1100 / 1200 / 1300 / 1400 / 1500  
 900×1000 / 1100 / 1200 / 1300 / 1400 / 1500



FLAT KVADRO	L	W	H	S	E	ø
900×800	900	800	50	150	50	90
1000×800	1000	800	50	150	50	90
1000×900	1000	900	50	150	50	90
1100×800	1100	800	50	150	50	90
1100×900	1100	900	50	150	50	90
1200×800	1200	800	50	150	50	90
1200×900	1200	900	50	150	50	90
1200×1000	1200	1000	50	150	50	90
1300×800	1300	800	50	150	50	90
1300×900	1300	900	50	150	50	90
1400×800	1400	800	50	150	50	90
1400×900	1400	900	50	150	50	90
1500×800	1500	800	60	150	50	90
1500×900	1500	900	60	150	50	90
1500×750	1500	750	60	160	50	90
1600×750	1600	750	60	160	50	90

## FLAT KVADRO

Modelis	Artikuls	Izmērs (mm)	Piegāde	Cena (EUR)
FLAT KVADRO	8000161	900×800×50	S	181,-
FLAT KVADRO	8000121	1000×800×50	S	220,-
FLAT KVADRO	8000122	1000×900×50	S	237,-
FLAT KVADRO	8000248	1100×800×50	S	223,-
FLAT KVADRO	8000252	1100×900×50	S	250,-
FLAT KVADRO	8000123	1200×800×50	S	237,-
FLAT KVADRO	8000124	1200×900×50	S	309,-
FLAT KVADRO	8000160	1200×1000×50	S	346,-
FLAT KVADRO	8000249	1300×800×50	S	260,-
FLAT KVADRO	8000253	1300×900×50	S	329,-
FLAT KVADRO	8000125	1400×800×50	S	309,-
FLAT KVADRO	8000254	1400×900×50	S	348,-
FLAT KVADRO	8000251	1500×800×60	S	324,-
FLAT KVADRO	8000255	1500×900×60	S	378,-
FLAT KVADRO	8000243	1500×750×60	S	309,-
FLAT KVADRO	8000244	1600×750×60	S	346,-

■ dušas paliktnis FLAT KVADRO 1500

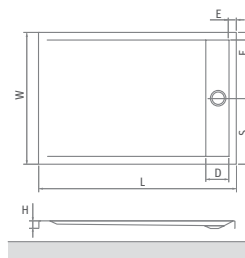


## Dužas paliktņi akrila

# INTEGRO

120×90 / 140×90 / 150×90

taisnstūra akrila dužas paliktņis ar integrētu sifonu un pārsegu, kas ir izgatavots no nerūsējoša tērauda (sifons pasūtāms atsevišķi)



INTEGRO	L	W	H	S	D	E	β
1200×900	1200	900	50	450	155	50	90
1400×900	1400	900	50	450	155	50	90
1500×900	1500	900	50	450	155	50	90

### INTEGRO

Modelis	Artikuls	Izmērs (mm)	Piegāde	Cena (EUR)
INTEGRO 1200	8000169	1200×900×50	S	393,-
INTEGRO 1400	8000170	1400×900×50	S	420,-
INTEGRO 1500	8000171	1500×900×50	S	448,-



FLAT akrila paliktņus ir iespēja uzstādīt uz grīdas, ja vēlaties paliktņi uzstādīt uz kājiņām, mēs iesakām izmantot priekšējo dekoratīvo paneli. Ja vēlaties uzstādīt uz kājiņām iesakām pasūtīt dušas paliktņa dekoratīvo paneli. Paneļa augstums 8 cm.



■ Kājiņu regulēšana 7÷9 cm.

### Kāju komplekts

Kājas FLAT	5139200	Cenā 5 regulējamas kājiņas	S	18,-
------------	---------	----------------------------	---	------

# FLAT STONE EFFECT

■ FLAT STONE **Balts**

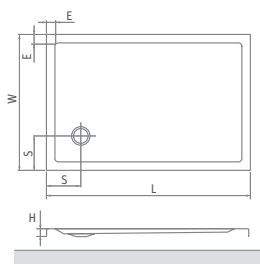


■ FLAT STONE **Antracīts**



Dušas paliktņis FLAT STONE EFFECT ir paredzēts mūsdienīgām vannas istabām ar ietilpīgām dušām.

Dušas paliktņi ir izgatavoti no strukturēta akrila ar virsmu, kurai ir patīkami pieskarties. Parastie paliktņi ar plakānu akmens virsmu ir pieejami kvadrātveida trīs izmēros vai taisnstūra formā ar 14 izmēros. Pieejams divās krāsās - mūžīgi sanitāri baltais un modernais antracīts.



FLAT STONE	L	W	H	S	E	
800×800	800	800	50	150	50	90
900×900	900	900	50	150	50	90
1000×1000	1000	1000	50	175	50	90
900×800	900	800	50	150	50	90
1000×800	1000	800	50	150	50	90
1000×900	1000	900	50	150	50	90
1100×800	1100	800	50	150	50	90
1100×900	1100	900	50	150	50	90
1200×800	1200	800	50	150	50	90
1200×900	1200	900	50	150	50	90
1200×1000	1200	1000	50	150	50	90
1300×800	1300	800	50	150	50	90
1300×900	1300	900	50	150	50	90
1400×800	1400	800	50	150	50	90
1400×900	1400	900	50	150	50	90
1500×800	1500	800	50	150	50	90
1500×900	1500	900	50	150	50	90

FLAT STONE					
Modelis	Krāsa	Artikuls	Izmērs (mm)	Piegāde	Cena (EUR)
FLAT STONE 80×80	antracīts	8000310	800×800×50	S	175,-
	balts	8000311			
FLAT STONE 90×90	antracīts	8000312	900×900×50	S	186,-
	balts	8000313			
FLAT STONE 100×100	antracīts	8000314	1000×1000×50	S	251,-
	balts	8000315			
FLAT STONE 90×80	antracīts	8000316	900×800×50	S	186,-
	balts	8000317			
FLAT STONE 100×80	antracīts	8000318	1000×800×50	S	226,-
	balts	8000319			
FLAT STONE 100×90	antracīts	8000320	1000×900×50	S	244,-
	balts	8000321			
FLAT STONE 110×80	antracīts	8000322	1100×800×50	S	230,-
	balts	8000323			
FLAT STONE 110×90	antracīts	8000324	1100×900×50	S	258,-
	balts	8000325			
FLAT STONE 120×80	antracīts	8000326	1200×800×50	S	244,-
	balts	8000327			
FLAT STONE 120×90	antracīts	8000328	1200×900×50	S	318,-
	balts	8000329			
FLAT STONE 120×100	antracīts	8000330	1200×1000×50	S	356,-
	balts	8000331			
FLAT STONE 130×80	antracīts	8000332	1300×800×50	S	268,-
	balts	8000333			
FLAT STONE 130×90	antracīts	8000334	1300×900×50	S	338,-
	balts	8000335			
FLAT STONE 140×80	antracīts	8000336	1400×800×50	S	318,-
	balts	8000337			
FLAT STONE 140×90	antracīts	8000338	1400×900×50	S	359,-
	balts	8000339			
FLAT STONE 150×80	antracīts	8000340	1500×800×50	S	333,-
	balts	8000341			
FLAT STONE 150×90	antracīts	8000342	1500×900×50	S	389,-
	balts	8000343			

# Alegria Silk

Kas ir "Solid Surface"?

"Solid Surface" ir moderns kompozītmateriāls, kas apvieno maigās zīda sajūtas un cēlo marmora spēku.

- **VIEGLI TĪRĀMS** – bezporu virsma ir pilnīgi gluda – tā neuzsūc krāsojošās vielas.
- **ĶĪMISKI IZTURĪGS** – pret visu veidu mājaisimniecības šķīdinātājiem, skābēm un mazgāšanas šķīdumiem
- **IZTURĪGS** – izturīgs pret skrāpējumiem un, salīdzinājumā ar keramiku, izturīgs pret triecieniem.
- **NEIZBALĒ** – izturīgs par UV stariem
- **VIDEI DRAUDZĪGS** – var pārstrādāt, samaļot var izmantot jaunu "Solid Surface" produktu izgatavošanai

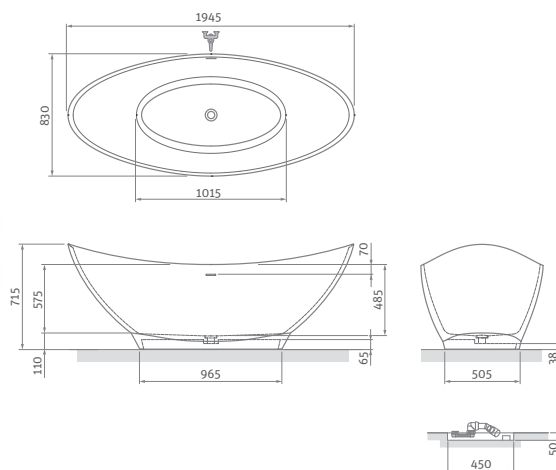
"Solid Surface" standartā ir baltā krāsā un pusmatēts. "Solid Surface" ir dabisks materiāls, ko sauc par boksītu, kas vakuumā tiek samaisīts ar poliestera sveķiem un cietēšana notiek augstā temperatūrā. Izmanto vizuāli un ģeometriski ideāliem interjera elementiem.



# ALEGRIA SILK

Eleganta brīvi novietojamā vanna ALEGRIA SILK, ražošanai izmantots "Solid Surface"

194×83



## ALEGRIA SILK

Modelis	Artikuls	Izmērs (mm)	Tilpums (l)	Piegāde	Cena (EUR)
ALEGRIA SILK	9950000	1945×830×715	280	Z	4 012,-

vannai ir integrēts sifons, kura vāciņš ir izgatavots no "Solid Surface"  
svars: 128 kg

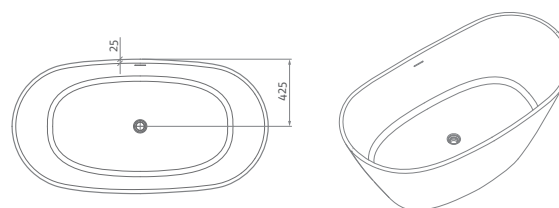
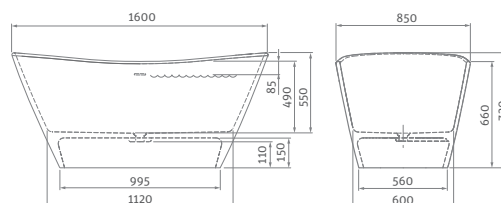


Piezīme: pirms vannas montāžas iepriekš jāpievieno sifons kanalizācijas izejai (skat. shēmu).

# STONE AMORE

marmora masa vanna

160×85



## STONE AMORE

Modelis	Artikuls	Izmērs (mm)	Tilpums (l)	Piegāde	Cena (EUR)
STONE AMORE	9930000	1600×850×720	260	Z	2 501,-

vannai ir integrēts sifons  
svars: 127 kg



# Akrila vannas

## KUBIC NEO

taisnstūra akrila vanna

150×70 / 160×70 / 160×80  
170×75 / 180×80



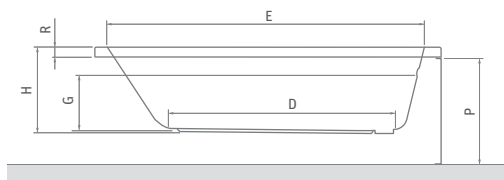
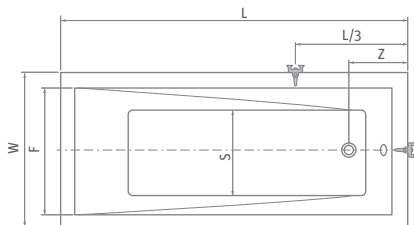
Ieteicamie piederumi:  
Kājas EXCLUSIVE  
221 lpp.



BV2, TZVL(P)2, TV1, TV2,  
SWING, PXV2, PXVB, PXV1,  
LLV2, LLVB, SCREEN MINI

### KUBIC NEO

Modelis	Artikuls	Izmērs (mm)	Tilpums (l)	Piegāde	Cena (EUR)
KUBIC NEO 150×70	9300000	1500×700	200	S	274,-
KUBIC NEO 160×70	9310000	1600×700	210	S	286,-
KUBIC NEO 160×80	9320000	1600×800	225	S	354,-
KUBIC NEO 170×75	9330000	1700×750	230	S	298,-
KUBIC NEO 180×80	9340000	1800×800	250	S	373,-
Panelis 150	9300001	1500×560	-	S	192,-
Panelis 160	9310001	1600×560	-	S	194,-
Panelis 170	9330001	1700×560	-	S	214,-
Panelis 180	9340001	1800×560	-	S	214,-
Sānu panelis 70	9300002	700×560	-	S	167,-
Sānu panelis 75	9330002	750×560	-	S	167,-
Sānu panelis 80	9340002	800×560	-	S	174,-



KUBIC NEO	L	W	H	G	D	R	P	S	E	F	Z
1495×695	1495	695	435	330	970	40	560	400	1360	560	290
1595×695	1595	695	435	330	1070	40	560	400	1460	560	290
1595×795	1595	795	455	350	1070	40	560	450	1460	660	290
1695×750	1695	750	435	330	1170	40	560	420	1560	610	290
1795×795	1795	795	455	350	1270	40	560	450	1660	660	290



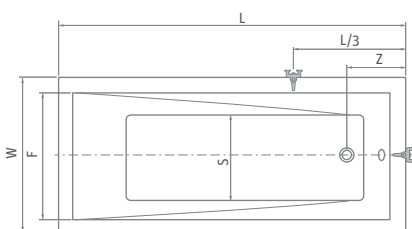
# KUBIC NEO SLIM

taisnstūra akrila vanna ar plānu malu

150×70 / 160×70 / 160×80  
170×75 / 180×80

## KUBIC NEO SLIM

Modelis	Artikuls	Izmērs (mm)	Tilpums (l)	Piegāde	Cena (EUR)
KUBIC NEO SLIM 150×70	9300SLM	1500×700	200	S	326,-
KUBIC NEO SLIM 160×70	9310SLM	1600×700	210	S	330,-
KUBIC NEO SLIM 160×80	9320SLM	1600×800	225	S	401,-
KUBIC NEO SLIM 170×75	9330SLM	1700×750	230	S	350,-
KUBIC NEO SLIM 180×80	9340SLM	1800×800	250	S	421,-



Ieteicamie piederumi:  
Kājas EXCLUSIVE  
221 lpp.



BV2, TZVL(P)2, TV1, TV2,  
SWING, PXV2, PXVB, PXV1,  
LLV2, LLVB, SCREEN MINI



KUBIC NEO	L	W	H	G	D	R	P	S	E	F	Z
1495×695	1495	695	435	340	970	18	560	400	1360	560	290
1595×695	1595	695	435	340	1070	18	560	400	1460	560	290
1595×795	1595	795	455	360	1070	18	560	450	1460	660	290
1695×750	1695	750	435	340	1170	18	560	420	1560	610	290
1795×795	1795	795	455	360	1270	18	560	450	1660	660	290



# Akrila vannas

## MALIBU NEO

taisnstūra akrila vanna

160×75 / 170×75 / 180×80



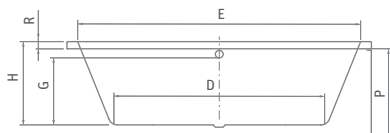
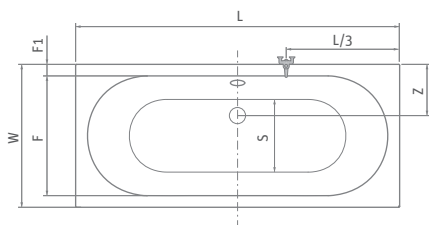
Ieteicamie piederumi:  
Kājas EXCLUSIVE  
221 lpp.



BV2, TZVL(P)2, TV1, TV2,  
SWING, PXV2, PXVB, PXV1,  
LLV2, LLVB, SCREEN MINI

### MALIBU NEO

Modelis	Artikuls	Izmērs (mm)	Tilpums (l)	Piegāde	Cena (EUR)
MALIBU NEO 160	9200000	1600×750	200	S	326,-
MALIBU NEO 170	9190000	1700×750	210	S	338,-
MALIBU NEO 180	9180000	1795×795	220	S	369,-
Panelis 160	9310001	1600×560	-	S	194,-
Panelis 170	9330001	1700×560	-	S	214,-
Panelis 180	9180001	1800×580	-	S	214,-
Sānu panelis 75	9330002	750×560	-	S	167,-
Sānu panelis 80	9180002	800×580	-	S	167,-



MALIBU NEO	L	W	H	G	D	R	P	S	E	F	F1	Z
1595×750	1595	750	430	330	1010	40	560	375	1480	630	60	255
1695×750	1695	750	465	320	1150	40	560	445	1590	630	60	255
1795×795	1795	795	465	330	1210	40	580	465	1680	670	60	270

# KUBIC NEO

taisnstūra akrila vanna

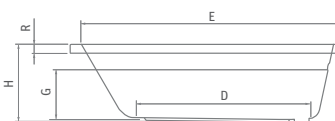
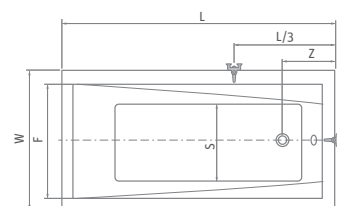
120×70 / 130×70



Ieteicamie piederumi:  
Kājas EXCLUSIVE  
221 lpp.



BV2, TV1, TV2, SWING,  
PXV1, SCREEN MINI



## KUBIC NEO

Modelis	Artikuls	Izmērs (mm)	Tilpums (l)	Piegāde	Cena (EUR)
KUBIC NEO 120	9350000	1200×700	145	S	238,-
KUBIC NEO 130	9360000	1300×700	160	S	246,-

KUBIC NEO	L	W	H	G	D	R	S	E	F	Z
1195×695	1195	695	435	330	670	40	400	1060	560	290
1295×695	1295	695	435	330	770	40	400	1160	560	290

# KUBIC

taisnstūra akrila vanna

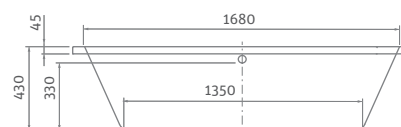
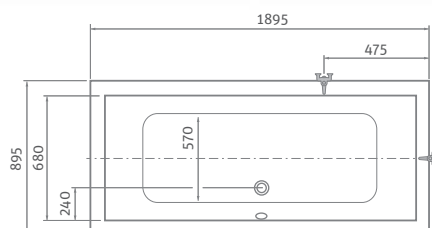
190×90



Ieteicamie piederumi:  
Kājas EXCLUSIVE  
221 lpp.



BV2, TZVL(P)2, TV1, TV2,  
SWING, PXV2, PXVB, PXV1,  
LLV2, LLVB, SCREEN MINI



## KUBIC 190

Modelis	Artikuls	Izmērs (mm)	Tilpums (l)	Piegāde	Cena (EUR)
KUBIC 190	9390000	1900×900	220	S	518,-

# Akrila vannas

## SAVONA NEO

taisnstūra akrila vanna

170×80 / 180×80



Ieteicamie piederumi:  
Kājas EXCLUSIVE  
221 lpp.



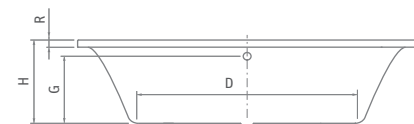
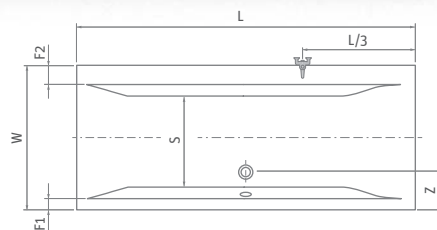
BV2, TZVL(P)2, TV1, TV2,  
SWING, PXV2, PXVB, PXV1,  
LLV2, LLVB, SCREEN MINI



### SAVONA NEO

Modelis	Artikuls	Izmērs (mm)	Tilpums (l)	Piegāde	Cena (EUR)
SAVONA NEO 170	9290000	1700×800	190	S	326,-
SAVONA NEO 180	9280000	1800×800	200	S	337,-

SAVONA NEO	L	W	H	G	D	R	S	F1	F2	Z
1700×800	1700	800	440	350	1140	40	580	60	90	265
1800×800	1800	800	440	350	1240	40	580	60	90	265



# VANESSA NEO

taisnstūra akrila vanna

140×70 / 150×70 / 160×70 / 170×70



Ieteicamie piederumi:  
Kājas EXCLUSIVE  
221 lpp.

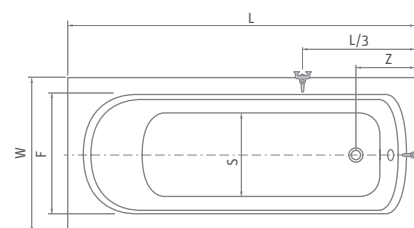


BV2, TZVL(P)2, TV1, TV2,  
SWING, PXV2, PXVB, PXV1,  
LLV2, LLVB, SCREEN MINI

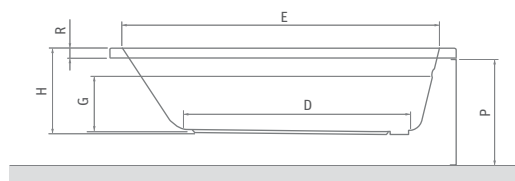
VANESSA NEO					
Modelis	Artikuls	Izmērs (mm)	Tilpums (l)	Piegāde	Cena (EUR)
VANESSA NEO 140	9550000	1400×700	150	S	294,-
VANESSA NEO 150	9560000	1500×700	155	S	300,-
VANESSA NEO 160	9570000	1600×700	160	S	300,-
VANESSA NEO 170	9580000	1700×700	165	S	306,-
Panelis 140	9550001	1400×530	-	S	144,-
Panelis 150	8930001	1500×530	-	S	150,-
Panelis 160	8940001	1600×530	-	S	157,-
Panelis 170	8950001	1700×530	-	S	164,-
Sānu panelis 70	8930002	700×530	-	S	110,-



## ■ panelis vannai VANESSA NEO



## ■ sānu panelis vannai VANESSA NEO



VANESSA NEO	L	W	H	G	D	R	P	S	E	F	Z
1395×695	1395	695	435	330	870	40	530	380	1270	560	270
1495×695	1495	695	435	330	970	40	530	380	1370	560	270
1595×695	1595	695	435	330	1070	40	530	380	1470	560	270
1695×695	1695	695	435	330	1170	40	530	380	1570	510	270

# Akrila vannas

## ACTIVA

asimetriska akrila vanna

150×90 / 160×90 / 170×90



Ieteicamie piederumi:  
Kājas EXCLUSIVE  
221 lpp.

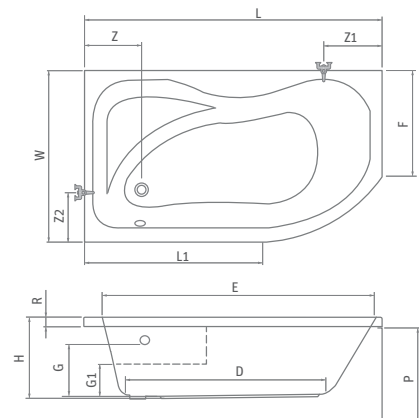


BV2, TZVL(P)2, TV1, TV2,  
SWING, PXV1, SCREEN MINI

ACTIVA					
Modelis	Artikuls	Izmērs (mm)	Tilpums (l)	Piegāde	Cena (EUR)
ACTIVA 150 (L)	8410000	1500×900	200	S	456,-
ACTIVA 150 (P)	8400000	1500×900	200	S	456,-
ACTIVA 160 (L)	8430000	1600×900	210	S	478,-
ACTIVA 160 (P)	8420000	1600×900	210	S	478,-
ACTIVA 170 (L)	8170000	1700×900	280	S	514,-
ACTIVA 170 (P)	8180000	1700×900	280	S	514,-
Panelis 150	8400001	h=580	-	S	244,-
Panelis 160	8420001	h=580	-	S	251,-
Panelis 170	8170001	h=580	-	S	261,-



Panelis vannai ACTIVA



ACTIVA	L	W	H	G	G1	D	R	P	L1	E	F	Z	Z1	Z2
1495×895	1495	895	465	330	240	1000	45	580	800	1430	570	210	340	230
1595×895	1595	895	465	330	240	1200	45	580	850	1500	570	210	340	230
1695×895	1695	895	475	330	240	1250	45	580	950	1570	570	210	340	230

## MINI

asimetriska akrila vanna

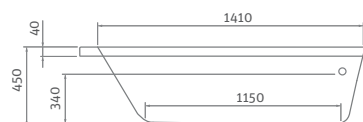
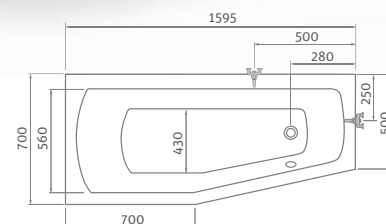
160×70



Ieteicamie piederumi:  
Kājas EXCLUSIVE  
221 lpp.



PXV1, SCREEN MINI



### MINI

Modelis	Artikuls	Izmērs (mm)	Tilpums (l)	Piegāde	Cena (EUR)
MINI 160×70 (L)	N-8000073	1600×700	210	S	225,-
MINI 160×70 (P)	N-8000074	1600×700	210	S	225,-

## EVA SIDE

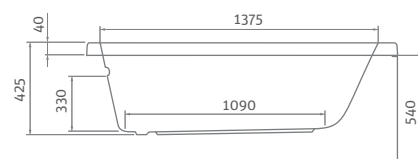
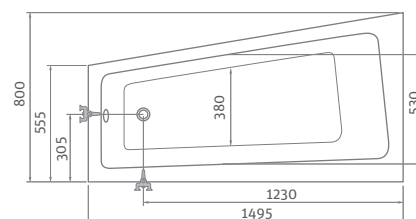
asimetriska akrila vanna

150×80

■ EVA SIDE vanna ar paneļiem



Ieteicamie piederumi:  
Kājas EXCLUSIVE  
221 lpp.



### EVA SIDE

Modelis	Artikuls	Izmērs (mm)	Tilpums (l)	Piegāde	Cena (EUR)
EVA SIDE 150×80 (L)	9780000	1500×800	200	S	326,-
EVA SIDE 150×80 (P)	9790000	1500×800	200	S	326,-
Panelis 150 (L)	9780001	h=540	-	S	257,-
Panelis 150 (P)	9790001	h=540	-	S	257,-
Sānu panelis 55	9780002	h=540	-	S	184,-

## Akrila vannas

# ISABELLA NEO

asimetriska akrila vanna

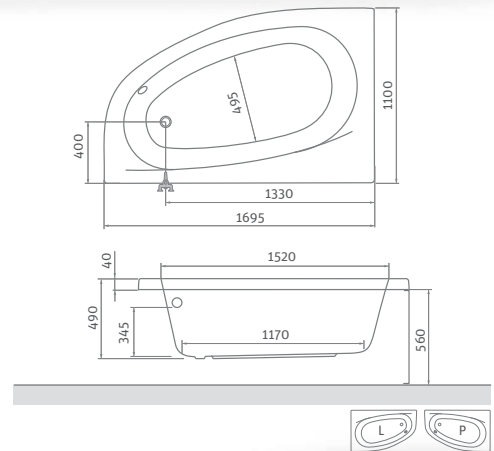
170×110



Ieteicamie piederumi:  
Kājas EXCLUSIVE  
221 lpp.

ISABELLA NEO					
Modelis	Artikuls	Izmērs (mm)	Tilpums (l)	Piegāde	Cena (EUR)
ISABELLA NEO 170 (L)	9700000	1700×1100	240	S	488,-
ISABELLA NEO 170 (P)	9710000	1700×1100	240	S	488,-
Panelis 170 (L)	9700001	h=570	-	S	324,-
Panelis 170 (P)	9710001	h=570	-	S	324,-

■ Panelis vannai ISABELLA NEO



# HARMONIA

asimetriska akrila vanna

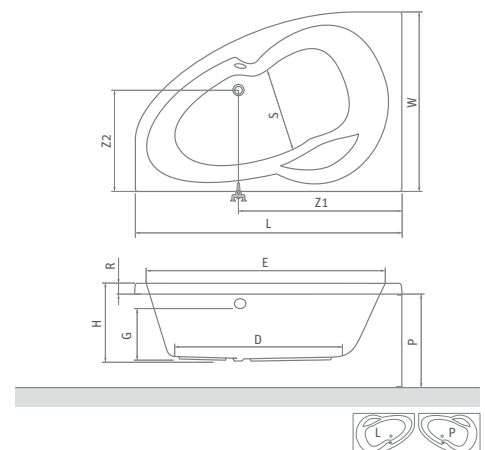
150×95 / 160×95



Ieteicamie piederumi:  
Kājas EXCLUSIVE  
221 lpp.

HARMONIA					
Modelis	Artikuls	Izmērs (mm)	Tilpums (l)	Piegāde	Cena (EUR)
HARMONIA 150 (L)	9800000	1500×950	200	S	354,-
HARMONIA 150 (P)	9810000	1500×950	200	S	354,-
HARMONIA 160 (L)	9820000	1600×950	225	S	369,-
HARMONIA 160 (P)	9830000	1600×950	225	S	369,-
Panelis 150	9800001	h=560	-	S	224,-
Panelis 160	9820001	h=560	-	S	281,-

HARMONIA	L	W	H	G	D	R	P	S	E	Z1	Z2
1495×950	1495	950	450	330	1050	40	560	440	1390	905	515
1595×950	1595	950	470	335	1205	40	560	475	1490	965	515





# ACTIVA NEO

asimetriska akrila vanna

150×90 / 160×90 / 170×90

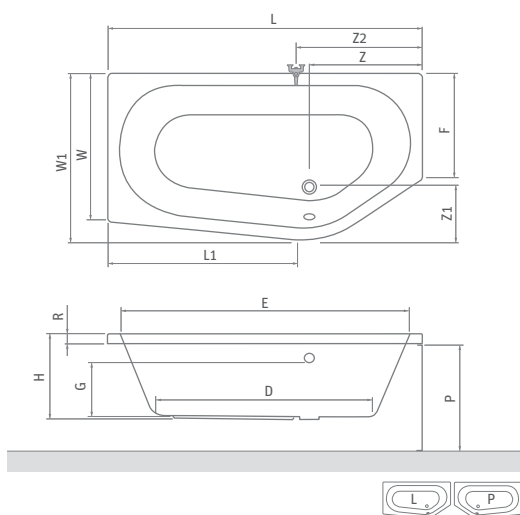


Ieteicamie piederumi:  
Kājas EXCLUSIVE  
221 lpp.



## ACTIVA

Modelis	Artikuls	Izmērs (mm)	Tilpums (l)	Piegāde	Cena (EUR)
ACTIVA NEO 150 (L)	9840000	1500×900	210	S	354,-
ACTIVA NEO 150 (P)	9850000	1500×900	210	S	354,-
ACTIVA NEO 160 (L)	9860000	1600×900	215	S	373,-
ACTIVA NEO 160 (P)	9870000	1600×900	215	S	373,-
ACTIVA NEO 170 (L)	9880000	1700×900	230	S	409,-
ACTIVA NEO 170 (P)	9890000	1700×900	230	S	409,-
Panelis 150	9840001	h=570	-	S	231,-
Panelis 160	9860001	h=570	-	S	271,-
Panelis 170	9880001	h=570	-	S	277,-



Jaunais ACTIVA NEO vannas dizains ar plašāku ietilpību lai komfortabli izbaudītu vannošanos...

ACTIVA NEO	L	W1	W	H	G	D	R	P	L1	E	F	Z	Z1	Z2
1500×900	1500	900	800	460	350	1000	40	570	850	1380	560	530	300	550
1600×900	1600	900	800	460	350	1100	40	570	980	1480	560	530	300	550
1700×900	1600	900	800	460	350	1150	40	570	1060	1580	560	530	300	550

## Akrila vannas

# KUBIC ASYMMETRIC

asimetriska akrila vanna

160×103 / 170×110

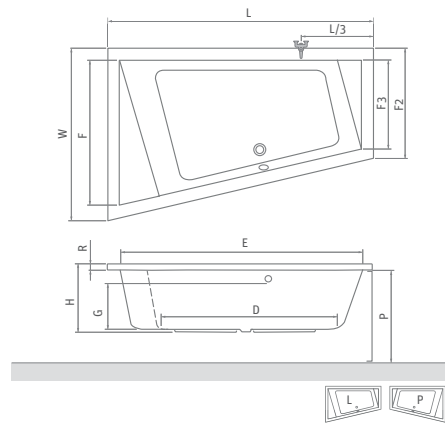


Ieteicamie piederumi:  
Kājas EXCLUSIVE  
221 lpp.



KUBIC ASYMMETRIC					
Modelis	Artikuls	Izmērs (mm)	Tilpums (l)	Piegāde	Cena (EUR)
KUBIC ASYMMETRIC 160 (L)	9660000	1600×1030	220	S	512,-
KUBIC ASYMMETRIC 160 (P)	9670000	1600×1030	220	S	512,-
KUBIC ASYMMETRIC 170 (L)	9680000	1700×1100	240	S	575,-
KUBIC ASYMMETRIC 170 (P)	9690000	1700×1100	240	S	575,-
Panelis 160	9660001	h=520	-	S	251,-
Panelis 170	9680001	h=520	-	S	261,-

KUBIC ASYM.	L	W	H	G	D	R	P	E	F	F2	F3
1595×1025	1595	1025	450	320	950	50	520	1450	870	630	500
1695×1095	1695	1095	450	320	1050	50	520	1550	940	700	570



# AMORE

taisnstūra akrila vanna diviem

180×120



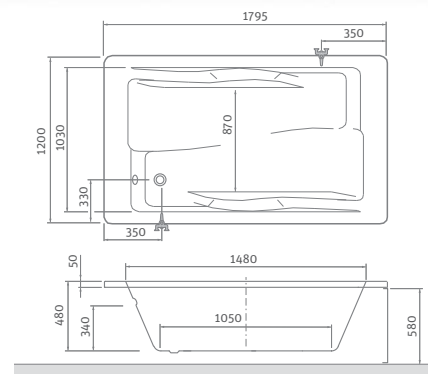
Ieteicamie piederumi:  
Kājas EXCLUSIVE x2  
221 lpp.



BV2, TZVL(P)2, TV1, TV2,  
SWING, PXV2, PXVB, PXV1,  
LLV2, LLVB, SCREEN MINI



AMORE					
Modelis	Artikuls	Izmērs (mm)	Tilpums (l)	Piegāde	Cena (EUR)
AMORE	9720000	1800×1200	300	S	1 013,-
Panelis 180	9720001	1800×580	-	S	184,-
Sānu panelis 120	9720002	1200×580	-	S	160,-



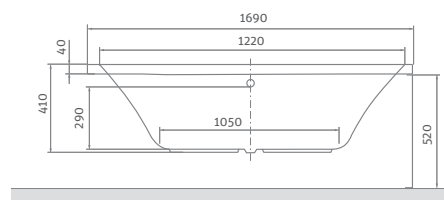
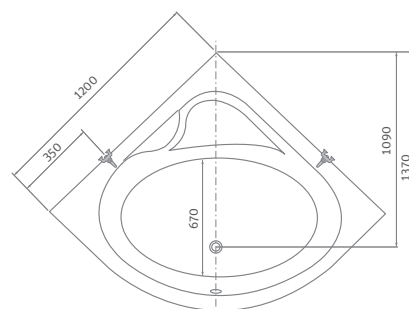
## FLORA NEO

stūra akrila vanna

120×120



Ieteicamie piederumi:  
Kājas EXCLUSIVE  
221 lpp.



### FLORA NEO

Modelis	Artikuls	Izmērs (mm)	Tilpums (l)	Piegāde	Cena (EUR)
FLORA NEO 120	9590000	1200×1200	140	S	512,-
Panelis 120	9590001	h=520	-	S	294,-

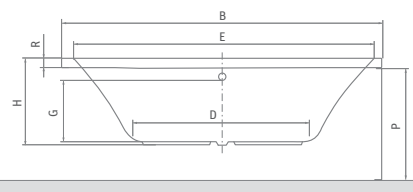
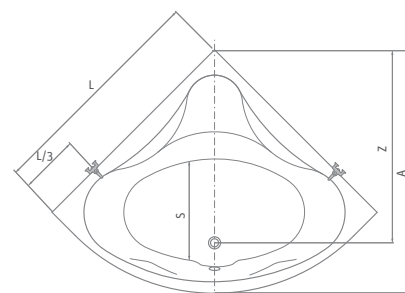
## SABRINA NEO

stūra akrila vanna

140×140 / 150×150



Ieteicamie piederumi:  
Kājas EXCLUSIVE  
191 lpp.



### SABRINA NEO

Modelis	Artikuls	Izmērs (mm)	Tilpums (l)	Piegāde	Cena (EUR)
SABRINA NEO 140	9620000	1400×1400	250	S	512,-
SABRINA NEO 150	9630000	1500×1500	320	S	568,-
Panelis 140	9620001	h=570	-	S	234,-
Panelis 150	9630001	h=570	-	S	234,-

SABRINA NEO	L	A	B	H	G	D	R	P	S	E	Z
1395×1395	1395	1410	1950	480	320	990	40	570	630	1370	1150
1495×1495	1495	1540	2100	480	320	1100	40	570	750	1600	1310

**Vannas sienīgas  
praktisks aksesuārs**

# Vannas sienīgas

Vannu sienas – lielisks risinājums tiem, kas vēlas baudīt vannošānās un dušošanās priekus. Piedāvājumā ir plašs vannas sienu klāsts, kas nodrošina funkcionalitāti un estētisko risinājumu Jūsu vannas istabās.

Mēs uzskatām, ka vannas istabu var pārvērst par vietu, kurā varēsiet būt paši. Kur var mierīgi domāt, būt ar tuviniekiem, vienkārši dzīvot. Nekādu nevajadzīgu rūpju. Satveriet dušas galviņu ar abām rokām un sajūtiē, kā ir būt par rokzvaigzni... savas vannas istabā. Uzdrīkstieties nešauboties. Vannas sienīgas piešķirs Jūsu vannai pilnībā jaunu dimensiju.



praktisks risinājums  
komfortablai atpūtai



## BV2

vannas sienīņa ar atveramu fiksēto daļu

- minimāls bezrāmja dizains
- stikla virsma ir pārklāt ar RothETC
- durvju pacelšanas mehānisms



5 mm ESG rūdīts stikls  
**Transparent 02**



Profila krāsa  
**Brillant 00**

### BV2 (vannas sienīņa verama uz abām pusēm)

Modelis	Artikuls	Instalācijas izmērs (y)	Augstums (h)	Platums (c1)	Platums (c2)	Profils	Stikls	Piegāde	Cena (EUR)
BV2/900	290-9000000-00-02	880-890	1505	450-460	430	brillant	transparent	0	535,-



h\* - augstums uzrādīts kopā ar turētājiem

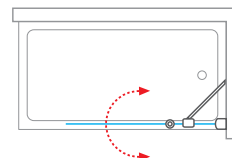
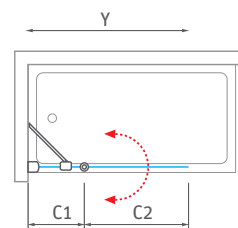
- **BV2** - universāli uzstādāms - kreisā, labā puse



- Praktisks risinājums ar vannas sienīņu, plauktu un pakaramo



- Vannas sienīņa ar atveramu fiksēto daļu



## Vannas sieniņas praktisks aksesuārs

kvalitatīva apdare  
līdz mazākajai detaļai



## CI BAE

vannas sieniņa verama uz abām pusēm

- elegants bezkarkasa dizains
- stikla virsma ir pārklāt ar RothETC
- universāli uzstādāms - kreisā, labā puse



6 mm ESG rūdīts stikls  
**Transparent**



Profila krāsa  
**Brillant**

### CI BAE (vannas sieniņa verama uz abām pusēm)



Modelis	Artikuls	Instalācijas izmērs (y)	Augstums (h)	Platums (c)	Profils	Stikls	Piegāde	Cena (EUR)
CI BAE/750	CI BAE 075150 VPE	740-765	1502*	665	brillant	transparent	0	252,-

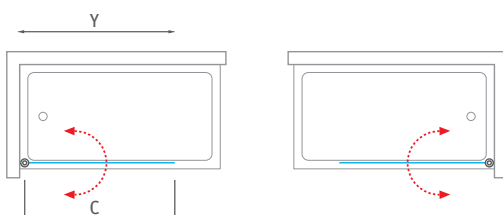
h\* - augstums uzrādīts kopā ar turētājiem

### CI BAE (nestandarta risinājumiem)

Modelis	Instalācijas izmērs (y)	Augstums (h)	Profils	Stikls	Piegāde	Cena (EUR)
CI BAE	līdz 1000 mm	līdz 1500 mm	brillant	transparent	Z	290,-
CI BAE	līdz 1000 mm	līdz 1500 mm	brillant	rauch	Z	302,-
CI BAE	līdz 1000 mm	līdz 1500 mm	brillant	satinato	Z	315,-



- **CI BAE**  
universāli uzstādāms - kreisā, labā puse



- Zdvihovj mechanismus pro snadné otevirání

# inovatīva pacelšanas atvēršanas sistēma



## CI BAF

vannas sienīņa ar atveramu fiksēto daļu

- minimāls bezrāmja dizains
- stikla virsma ir pārklāt ar RothETC
- verama uz abām pusēm



6 mm ESG rūdīts stikls  
**Transparent**



Profila krāsa  
**Brillant**

### CI BAF (vannas sienīņa ar atveramu fiksēto daļu)



Modelis	Artikuls	Instalācijas izmērs (y)	Augstums (h)	Platums (c)	Platums (s)	Profils	Stikls	Piegāde	Cena (EUR)
CI BAF/750	CI BAF 110150 VPE	1090-1115	1523*	570	420-445	brillant	transparent	0	390,-

h\* - augstums uzrādīts kopā ar turētājiem

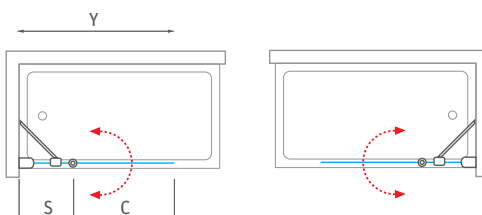
### CI BAF (nestandarta risinājumiem)

Modelis	Instalācijas izmērs (y)	Augstums (h)	Profils	Stikls	Piegāde	Cena (EUR)
CI BAF	līdz 1800 mm	līdz 1500 mm	brillant	transparent	Z	449,-
CI BAF	līdz 1800 mm	līdz 1500 mm	brillant	rauch	Z	468,-
CI BAF	līdz 1800 mm	līdz 1500 mm	brillant	satinato	Z	488,-



#### ■ CI BAF

universāli uzstādāms - kreisā, labā puse



- Dušas sienas turētāji stabilizācijai

# Vannas sienīgas praktisks aksesuārs

kvalitatīva apdare  
līdz mazākajai detaļai



## CI 2PL / CI 2PR

salokāma vannas sienīga  
ar speciālu eņģu sistēmu

- profils ar lifta mehānismu vieglākai durvju darbībai
- stikla virsma ir pārklāt ar RothETC
- durvju eņģes integrētas stiklā vieglākai kopšanai



6 mm ESG rūdīts stikls  
**Transparent**



Profila krāsa  
**Brillant**

### CI 2PL / CI 2PR (salokāma vannas sienīga)



Modelis	Artikuls	Instalācijas izmērs (y)	Augstums (h)	Platums (c1)	Platums (c2)	Profils	Stikls	Piegāde	Cena (EUR)
CI 2PL/1000	CI 2PL 100150 VPE	980-1005	1502*	446	459	brillant	transparent	0	506,-
CI 2PL/1200	CI 2PL 120150 VPE	1180-1205	1502*	546	559	brillant	transparent	0	527,-
CI 2PR/1000	CI 2PR 100150 VPE	980-1005	1502*	446	459	brillant	transparent	0	506,-
CI 2PR/1200	CI 2PR 120150 VPE	1180-1205	1502*	546	559	brillant	transparent	0	527,-

h\* - augstums uzrādīts kopā ar turētājiem

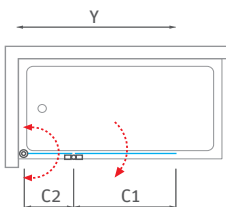
### CI 2PL / CI 2PR (nestandarta risinājumiem)

Modelis	Instalācijas izmērs (y)	Augstums (h)	Profils	Stikls	Piegāde	Cena (EUR)
CI 2PL / CI 2PR	līdz 1600 mm	līdz 1500 mm	brillant	transparent	Z	606,-
CI 2PL / CI 2PR	līdz 1600 mm	līdz 1500 mm	brillant	rauch	Z	632,-
CI 2PL / CI 2PR	līdz 1600 mm	līdz 1500 mm	brillant	satinato	Z	659,-

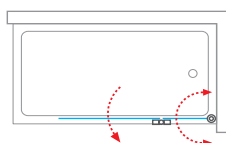


- Durvju eņģes integrētas stiklā vieglākai kopšanai

#### ■ CI 2PL



#### ■ CI 2PR







Izvēlieties savai vannas istabai pareizo dušas sienu, lai uz grīdas nenokristu ne pilīte. Dušas siena ir ideāls risinājums vannas istabā, ja vannu izmantojat arī kā dušu. Roth rūdīta stikla sienas ir ne tikai praktiskas, bet arī mūsdienīgas. Varat arī izvēlēties no daudziem veidiem, piemēram, bīdāmās durvis ar fiksētu sānu sienu vai atveramās uz abām pusēm.



# Vannas sieniņas praktisks aksesuārs

praktisks risinājums  
komfortablai atpūtai



## TZVL2 / TZVP2

salokāma vannas sieniņa  
ar speciālu eņģu sistēmu

- profils ar lifta mehānismu vieglākai durvju darbībai
- stikla virsma ir pārklāt ar RothETC
- durvju eņģes integrētas stiklā vieglākai kopšanai



6 mm ESG rūdīts stikls  
**Transparent 02**



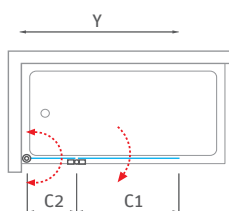
Profila krāsa  
**Brillant 00**

TZVL2 / TZVP2 (salokāma vannas sieniņa)									
Modelis	Artikuls	Instalācijas izmērs (y)	Augstums (h)	Platums (c1)	Platums (c2)	Profils	Stikls	Piegāde	Cena (EUR)
TZVL2/1000	742-100000L-00-02	990-1005	1400*	520	420	brillant	transparent	0	484,-
TZVP2/1000	742-100000P-00-02	990-1005	1400*	520	420	brillant	transparent	0	484,-
TZVL2/1100	742-110000L-00-02	1090-1105	1400*	570	470	brillant	transparent	0	508,-
TZVP2/1100	742-110000P-00-02	1090-1105	1400*	570	470	brillant	transparent	0	508,-
TZVL2/1200	742-120000L-00-02	1190-1205	1400*	620	520	brillant	transparent	0	550,-
TZVP2/1200	742-120000P-00-02	1190-1205	1400*	620	520	brillant	transparent	0	550,-

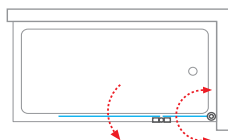
h\* - augstums uzrādīts kopā ar turētājiem

TZVL2 / TZVP2 (nestandarta risinājumiem)						
Modelis	Instalācijas izmērs (y)	Augstums (h)	Profils	Stikls	Piegāde	Cena (EUR)
TZVL(P)2	līdz 1600 mm	līdz 1500 mm	brillant	transparent	Z	633,-

### ■ TZVL2



### ■ TZVP2



- Durvju eņģes integrētas stiklā vieglākai kopšanai



# stabilitāte un viegla kopšana



## TV2

vannas sieniņa ar atveramu fiksēto daļu

- minimāls bezrāmja dizains
- stikla virsma ir pārklāt ar RothETC
- verama uz abām pusēm



6 mm ESG rūdīts stikls  
**Transparent 02**



Profila krāsa  
**Brillant 00**

### TV2 (vannas sieniņa ar atveramu fiksēto daļu)

Modelis	Artikuls	Instalācijas izmērs (y)	Augstums (h)	Platums (c)	Platums (s)	Profils	Stikls	Piegāde	Cena (EUR)
TV2	732-9700000-00-02	970-980	1427*	540	430	brillant	transparent	S	318,-

h\* - augstums uzrādīts kopā ar turētājiem



### TV2 (nestandarta risinājumiem)

Modelis	Instalācijas izmērs (y)	Augstums (h)	Profils	Stikls	Piegāde	Cena (EUR)
TV2	līdz 1800 mm	līdz 1500 mm	brillant	transparent	Z	366,-
TV2	līdz 1800 mm	līdz 1500 mm	brillant	chinchilla	Z	403,-
TV2	līdz 1800 mm	līdz 1500 mm	brillant	rauch	Z	403,-
TV2	līdz 1800 mm	līdz 1500 mm	brillant	satinato	Z	421,-



- **TV2** - universāli uzstādāms - kreisā, labā puse



- profils ar lifta mehānismu vieglākai durvju darbībai

# Vannas sieniņas praktisks aksesuārs

elegants  
risinājums



## TV1

vannas sieniņa verama uz abām pusēm

- elegants bezkarkasa dizains
- stikla virsma ir pārklāt ar RothETC
- 5 gadu garantija
- universāli uzstādāms - kreisā, labā puse



6 mm ESG rūdīts stikls  
**Transparent 02**



Profila krāsa  
**Brillant 00 / Sudrabs (elox) 01**

### TV1 (vannas sieniņa verama uz abām pusēm)

Modelis	Artikuls	Instalācijas izmērs (y)	Augstums (h)	Platums (c)	Profils	Stikls	Piegāde	Cena (EUR)
TV1/700	706-7000000-00-02	670-685	1400	620	brillant	transparent	S	310,-
TV1/700	706-7000000-01-02	670-685	1400	620	sudrabs	transparent	S	294,-
TV1/750	706-7500000-00-02	720-735	1400	670	brillant	transparent	S	321,-
TV1/750	706-7500000-01-02	720-735	1400	670	sudrabs	transparent	S	310,-
TV1/800	706-8000000-00-02	770-785	1400	720	brillant	transparent	S	348,-
TV1/800	706-8000000-01-02	770-785	1400	720	sudrabs	transparent	S	334,-

h\* - augstums uzrādīts kopā ar turētājiem



### TV1 (nestandarta risinājumiem)

Modelis	Instalācijas izmērs (y)	Augstums (h)	Profils	Stikls	Piegāde	Cena (EUR)
TV1	līdz 1000 mm	līdz 1600 mm	sudrabs / brillant	transparent	Z	400,-
TV1	līdz 1000 mm	līdz 1600 mm	sudrabs / brillant	chinchilla*	Z	440,-
TV1	līdz 1000 mm	līdz 1600 mm	sudrabs / brillant	rauch	Z	440,-
TV1	līdz 1000 mm	līdz 1600 mm	sudrabs / brillant	satinato*	Z	460,-

\* pasūtīt Chinchilla un Satinato stiklā jānorāda - labā, kreisā puse



- **TV1** - universāli uzstādāms - kreisā, labā puse



- Hroma rokturis

mūsdienīgi un funkcionāli risinājumi  
katrai vannas istabai



## SWING

vannas sienīņa verama uz abām pusēm

- mūsdienīgs bezkarkasa dizains
- stikla virsma ir pārklāt ar RothETC
- durvju pacelšanas mehānisms



6 mm ESG rūdīts stikls  
**Transparent 02**



Profila krāsa  
**Brillant 00 / Sudrabs (elox) 01**

### SWING (vannas sienīņa verama uz abām pusēm)

Modelis	Artikuls	Instalācijas izmērs (y)	Augstums (h)	Platums (c)	Profils	Stikls	Piegāde	Cena (EUR)
SWING/850	657-8500000-00-02	855-870	1400	805	brillant	transparent	S	517,-
SWING/850	657-8500000-01-02	855-870	1400	805	sudrabs	transparent	S	499,-

h\* - augstums uzrādīts kopā ar turētājiem



■ Verama uz abām pusēm

■ **SWING** - universāli uzstādāms - kreisā, labā puse



## Vannas sienušas praktisks aksesuārs

orientēts uz detaļām  
un pilnību



## SCREEN MINI

vannas sienušas verama uz abām pusēm

- profils ar lifta mehānismu vieglākai durvju darbībai
- stikla virsma ir pārklāt ar RothETC
- 5 gadu garantija



6 mm ESG rūdīts stikls  
**Transparent 02**



Profila krāsa  
**Brillant 00**

### SCREEN MINI (vannas sienušas verama uz abām pusēm)

Modelis	Artikuls	Instalācijas izmērs (y)	Augstums (h)	Platums (c)	Profils	Stikls	Piegāde	Cena (EUR)
SCREEN MINI	217-7000000-00-09	660	1 400	635	brillant	transparent	S	273,-



- Augstas kvalitātes pulētas eņģes labākai stabilitātei



- SCREEN MINI - universāli uzstādāms - kreisā, labā puse



# mūsdienīgi un funkcionāli risinājumi katrai vannas istabai



## PXV1

### vannas sienīņa fiksēta

- stikla virsma ir pārklāt ar RothETC
- hromēts stikla turētājs
- garantija 5 gadi



6 mm ESG rūdīts stikls  
**Transparent 02**



Profila krāsa  
**Brillant 00**

### PXV1 (vannas sienīņa fiksēta)

Modelis	Artikuls	Instalācijas izmērs (y)	Augstums (h)	Platums (c)	Profils	Stikls	Piegāde	Cena (EUR)
PXV1/700	453-7000000-00-02	635-660	1517*	—	brillant	transparent	S	235,-
PXV1/750	453-7500000-00-02	685-710	1517*	—	brillant	transparent	S	250,-
PXV1/800	453-8000000-00-02	735-760	1517*	—	brillant	transparent	0	256,-

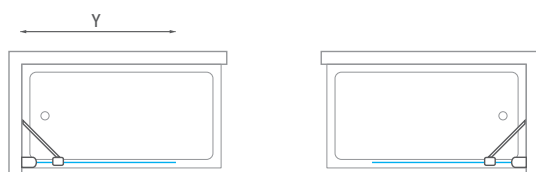
h\* - augstums uzrādīts kopā ar turētājiem



### PXV1 (nestandarta risinājumiem)

Modelis	Instalācijas izmērs (y)	Augstums (h)	Profils	Stikls	Piegāde	Cena (EUR)
PXV1	līdz 1200 mm	līdz 1500 mm	brillant	transparent	Z	294,-

- **PXV1** - universāli uzstādāms - kreisā, labā puse



- Dušas sienas turētāji stabilizācijai - vannas sienīņa PXV1

# Vannas sienīgas praktisks aksesuārs

uzmanība detaļām



## PXV2L / PXV2P

vannas sienīga ar bīdāmām durvīm

- alumīnija profili un gultņu ritenīši
- stikla virsma ir pārklāt ar RothETC



6 mm ESG rūdīts stikls  
**Transparent 02**



Profila krāsa  
**Brillant 00**

### PXV2L / PXV2P (vannas sienīga ar bīdāmām durvīm)

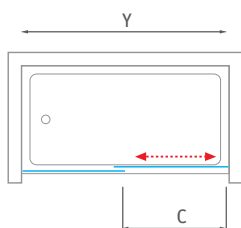
Modelis	Artikuls	Instalācijas izmērs (y)	Augstums (h)	Durvju platums (c)	Profils	Stikls	Piegāde	Cena (EUR)
PXV2L/1500	451-150000L-00-02	1480-1530	1500	600	brillant	transparent	0	422,-
PXV2P/1500	451-150000P-00-02	1480-1530	1500	600	brillant	transparent	0	422,-
PXV2L/1600	451-160000L-00-02	1580-1630	1500	650	brillant	transparent	0	434,-
PXV2P/1600	451-160000P-00-02	1580-1630	1500	650	brillant	transparent	0	434,-
PXV2L/1700	451-170000L-00-02	1680-1730	1500	700	brillant	transparent	0	446,-
PXV2P/1700	451-170000P-00-02	1680-1730	1500	700	brillant	transparent	0	446,-
PXV2L/1800	451-180000L-00-02	1780-1830	1500	750	brillant	transparent	0	458,-
PXV2P/1800	451-180000P-00-02	1780-1830	1500	750	brillant	transparent	0	458,-



### PXV2L / PXV2P (nestandarta risinājumiem)

Modelis	Instalācijas izmērs (y)	Augstums (h)	Profils	Stikls	Piegāde	Cena (EUR)
PXV2L(P)2	līdz 1800 mm	līdz 1500 mm	brillant	transparent	Z	527,-

■ PXV2L



■ PXV2P



- Multifunkcionālais divieļu turētājs PXV2L(P) modeļiem



funkcionalitāte un  
oriģinalitāte katram



■ PXVB + PXV2P

## PXVB

vannas sānu sienīņa kombinācijai ar PXV2L / PXV2P

- stikla virsma ir pārklāt ar RothETC
- standarta augstums 1 500 mm



6 mm ESG rūdīts stikls  
**Transparent 02**



Profila krāsa  
**Brillant 00**

### PXVB (vannas sānu sienīņa kombinācijai ar PXV2L / PXV2P)

Modelis	Artikuls	Instalācijas izmērs (y)	Augstums (h)	Profils	Stikls	Piegāde	Cena (EUR)
PXVB/700	452-7000000-00-02	680-705	1500	brillant	transparent	0	193,-
PXVB/750	452-7500000-00-02	730-755	1500	brillant	transparent	0	208,-
PXVB/800	452-8000000-00-02	780-805	1500	brillant	transparent	0	220,-

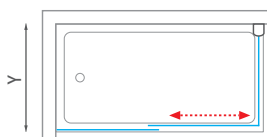


### PXVB (nestandarta risinājumiem)

Modelis	Instalācijas izmērs (y)	Augstums (h)	Profils	Stikls	Piegāde	Cena (EUR)
PXVB	līdz 900 mm	līdz 1500 mm	brillant	transparent	Z	253,-

- **PXVB** - universāli uzstādāms - kreisā, labā puse

■ PXV2L + PXVB



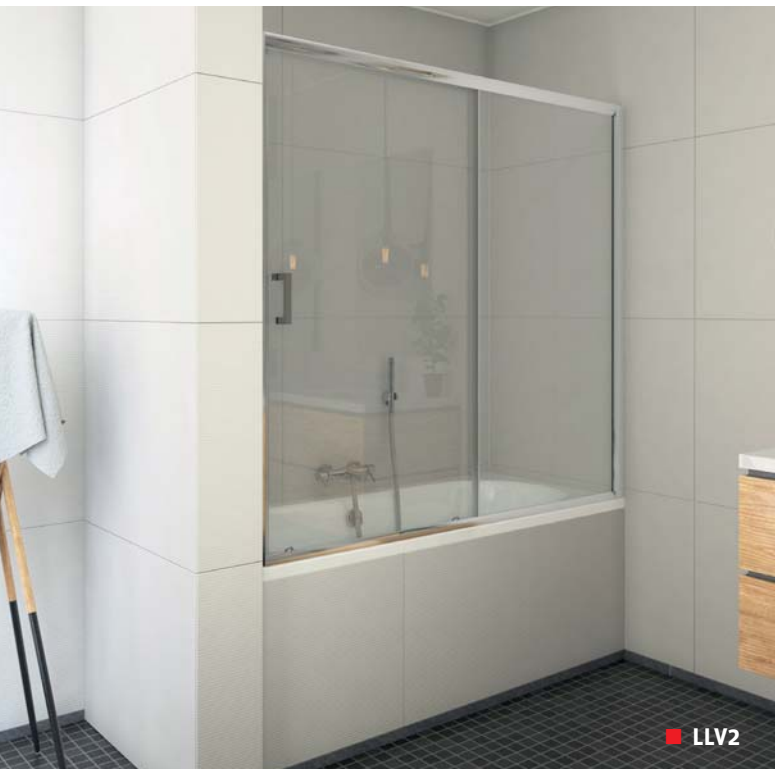
■ PXVB + PXV2L + PXVB



■ PXVB + PXV2P + PXVB

# Vannas sieniņas praktisks aksesuārs

pulēti profili,  
kvalitatīvi riteniši



## LLV2

vannas sieniņa ar bīdāmām durvīm

- alumīnija profili un gultņu riteniši
- stikla virsma ir pārklāt ar RothETC



5 + 4 mm ESG rūdīts stikls  
**Transparent 02**



Profila krāsa  
**Brillant 00**

### LLV2 (vannas sieniņa ar bīdāmām durvīm)

Modelis	Artikuls	Instalācijas izmērs (y)	Augstums (h)	Durvju platums (c)	Profils	Stikls	Piegāde	Cena (EUR)
LLV2/1200	572-1200000-00-02	1170-1205	1500	485	brillant	transparent	S	443,-
LLV2/1400	572-1400000-00-02	1370-1405	1500	585	brillant	transparent	S	458,-
LLV2/1500	572-1500000-00-02	1470-1505	1500	685	brillant	transparent	S	473,-
LLV2/1600	572-1600000-00-02	1570-1605	1500	685	brillant	transparent	S	487,-

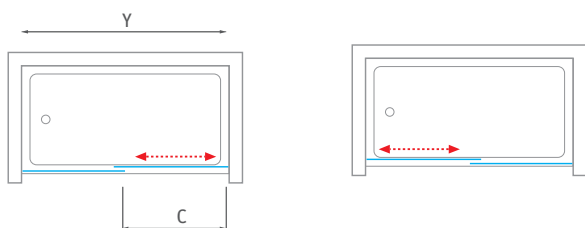


### LLV2 (nestandarta risinājumiem)

Modelis	Instalācijas izmērs (y)	Augstums (h)	Profils	Stikls	Piegāde	Cena (EUR)
LLV2	līdz 1800 mm	līdz 1500 mm	brillant	transparent	Z	560,-



- LLV2 - universāli uzstādāms - kreisā, labā puse



- Pulēts tērauda rokturis

# mūsdienīgs dizains



## LLVB

vannas sānu sienīņa kombinācijai ar LLV2

- stikla virsma ir pārklāt ar RothETC
- standarta augstums 1 500 mm



5 + 4 mm ESG rūdīts stikls  
**Transparent O2**



Profila krāsa  
**Brillant 00**

### LLVB (vannas sānu sienīņa kombinācijai ar LLV2)

Modelis	Artikuls	Instalācijas izmērs (y)	Augstums (h)	Profils	Stikls	Piegāde	Cena (EUR)
LLVB/700	573-7000000-00-02	679-705	1500	brillant	transparent	S	244,-
LLVB/750	573-7500000-00-02	729-755	1500	brillant	transparent	S	259,-
LLVB/800	573-8000000-00-02	779-805	1500	brillant	transparent	S	273,-
LLVB/900	573-9000000-00-02	879-905	1500	brillant	transparent	S	288,-

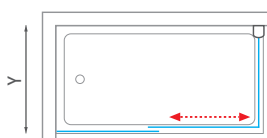


### LLVB (nestandarta risinājumiem)

Modelis	Instalācijas izmērs (y)	Augstums (h)	Profils	Stikls	Piegāde	Cena (EUR)
LLVB	līdz 900 mm	līdz 1500 mm	brillant	transparent	Z	331,-

- LLVB - universāli uzstādāms - kreisā, labā puse

#### ■ LLV2 + LLVB

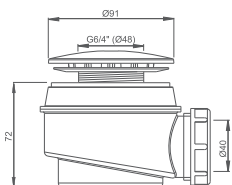


#### ■ LLVB + LLV2 + LLVB

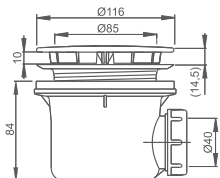


## AKSESUĀRI

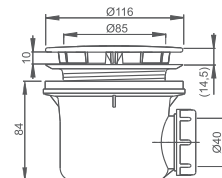
# SIFONI DUŠAS PALIKTŅIEM



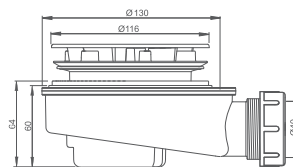
■ hroms-plastmasa Ø 50/60



■ hroms-plastmasa Ø 90



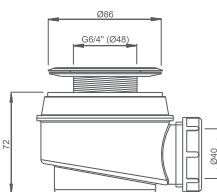
■ hroma metāls Ø 90



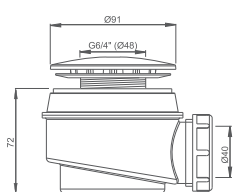
■ zemais hroms-plastmasa Ø 90

### SIFONI DUŠAS PALIKTŅIEM

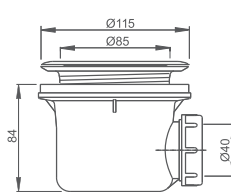
Modelis	Artikuls	Piegāde	Cena (EUR)
Dušas paliktņa sifons - hroms-plastmasa Ø 50/60	8100002	S	17,-
Dušas paliktņa sifons - hroms-plastmasa Ø 90	8100016	S	28,-
Dušas paliktņa ROLTECHNIK - hroma metāls Ø 90	8100021	S	42,-
Dušas paliktņa sifons - zemais hroms-plastmasa Ø 90	8100034	S	27,-
Dušas paliktņa sifons - nerūsējošā tērauda režģis Ø 50/60	8100000	S	15,-
Dušas paliktņa sifons - balta plastmasa Ø 50/60	8100001	S	15,-
Dušas paliktņa sifons - nerūsējošā tērauda režģis Ø 90	8100014	S	21,-
Dušas paliktņa sifons - balta plastmasa Ø 90	8100015	S	23,-



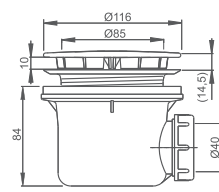
■ nerūsējošā tērauda režģis Ø 50/60



■ balta plastmasa Ø 50/60

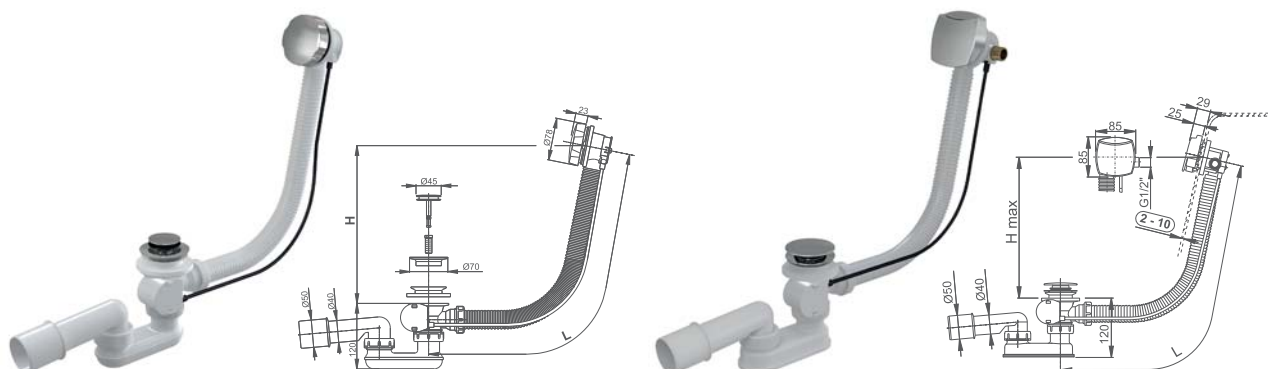


■ nerūsējošā tērauda režģis Ø 90



■ balta plastmasa Ø 90

# SIFONI VANNĀM



■ Sifons vannai

■ Sifons vannai ar uzpildi

## SIFONI VANNĀM

Modelis	Artikuls	Piegāde	Cena (EUR)
Sifons vannai - Chrome (L=570 mm)	8100011	S	44,-
Sifons vannai ar uzpildi - Chrome (L=570 mm)	8100022	S	170,-

## Vannas kājas EXCLUSIVE

Vannu kāju EXCLUSIVE komplektā ietilpst arī montāžas komplekts, lai stiprinātu vannu pie sienas.

Regulācija 12–15 cm



### Vannas kājas

Modelis	Artikuls	Piegāde	Cena (EUR)
Vannas kājas EXCLUSIVE	5139300	S	27,-

## MONTĀŽAS KOMPLEKTS PALIKTŅIEM

Komplektācijā:  
silikona hermētiķis PROFI - 310ml,  
noseglīstes 2 x 100 cm,  
pašlīmējošā lentā,  
montāžas instrukcija



### MONTĀŽAS KOMPLEKTS PALIKTŅIEM

Modelis	Artikuls	Piegāde	Cena (EUR)
Montāžas komplekts	8010142	S	42,-

**Vinata®**  
dušas kabīnes



TAISNĀSTURVEIDA



NIŠĀM

# Vinata®

Drošs, komfortabls un bezrūpīgs risinājums visām paaudzēm

Vinata radīta speciāli tiem cilvēkiem, kuri vairs nevēlas atkārtot ilgo vannasistabas renovēšanas procesu, taču vēlas veco vannu ātri nomainīt pret drošu un viegli pieejamu dušu. Un to visu bez nepieciešamības veikt būvdarbus.

Dušas kabīne ir noslēgts risinājums, tāpēc to nepieciešams tikai salikt un pieslēgt jau esošajiem ūdens un kanalizācijas izvadiem. Augstas kvalitātes dušas komplekts „Hansgrohe“ iekļauts dušas kabīnes standarta komplektācijā.



Montāža  
tikai 1 dienas laikā



Augsts  
drošības līmenis



Hansgrohe  
aprīkojums

**Vinata®**

Komfortabls un ērts



### Hansgrohe

dušas komplekts  
ar termostātisku maisītāju

### Roth ETC

visas stikla virsmas  
ir viegli kopjamas

### Dizains

stikls un alumīnija  
apdare Brillant

### Krēslīņš

Liels, atlokāms  
ar elegantu dizainu  
maksimālam  
komfortam

### Rokturi

masīvi un droši  
pasvītro visu risinājumu

### Drošība

paliktņa pretslīdes pārklājums  
atbilst DIN 51097 prasībām

### Viegla piekļuve

īpaši zems dušas paliktņš - augstums 3 cm  
bīdāmās durvis ar ieejas platumu 44,5-69,5 cm\*

\* atkarībā no izvēlēta dušas kabīnes izmēra



## Ērta un droša dušas kabīne, ko novērtēs ne tikai senjori



### Montāža

- iespēja uzstādīt stūrī vai nišā
- dušas paliktni var montēt tieši uz flīzēm (grīdas)
- komplektā iekļautas regulējamas balsta kājas un priekšējais panelis



### Vinata® Comfort

- Pilnībā aprīkota dušas kabīne ar bīdāmajām durvīm
- Augstums - 2160 mm
- Platums - 4 varianti no 1200 līdz 1700 mm
- Dziļums - 3 varianti no 700 līdz 900 mm
- Zems (30 mm) akmens masas dušas paliktnis ar sertificētu pretslīdes pārklājumu
- Dušas komplekts "Hansgrohe" termostata maisītājs, turētājs ar regulējamu augstumu, rokas duša, plauktiņš
- Masīvi, droši rokturi 2 gab. (1200 mm modelim - 1 gab.)
- Aizmugurējās sienas no 6 mm bieza drošā stikla divās krāsās: Balta / Antracīta krāsa
- Kabīnes priekšējā daļa no 6 mm bieza drošā stikla divi varianti: Caurspīdīgs stikls / Flow dekors
- Visi stikli pārklāti ar Roth ETC labākai aizsardzībai pret kaļķa nogulsniem
- Komplektācijā: praktisks plauktiņš, ideāli piemērots kāju vai pēdu kopšanai dušā
- Pēc izvēles: Arsis atlokāms krēslītiņš (krāsas: Balta / Antracīta krāsa)



■ Stikla dekors FLOW

# Vinata®

## Komfortabls

### Vinata® Spirit

- Pilnībā aprīkota dušas kabīne ar bīdāmajām durvīm
- Augstums - 2160 mm
- Platums - 4 varianti no 1200 līdz 1700 mm
- Dziļums - 3 varianti no 700 līdz 900 mm
- Īpaši zems dušas paliktnis - augstums 30 mm
- Dušas komplekts "Hansgrohe" termostata maisītājs, turētājs ar regulējamu augstumu, rokas duša, plauktiņš
- Masīvi, droši rokturi 2 gab. (1200 mm modelim - 1 gab.)
- Aizmugurējās sienas no 6 mm bieza drošā stikla divās krāsās: Balta / Antracīta krāsa
- Kabīnes priekšējā daļa no 6 mm bieza drošā stikla divi varianti: Caurspīdīgs stikls / Flow dekors
- Visi stikli pārklāti ar Roth ETC labākai aizsardzībai pret kaļķa nogulsniem



**Komfortabla  
dušas kabīne  
visai ģimenei**



- Stikla dekors FLOW



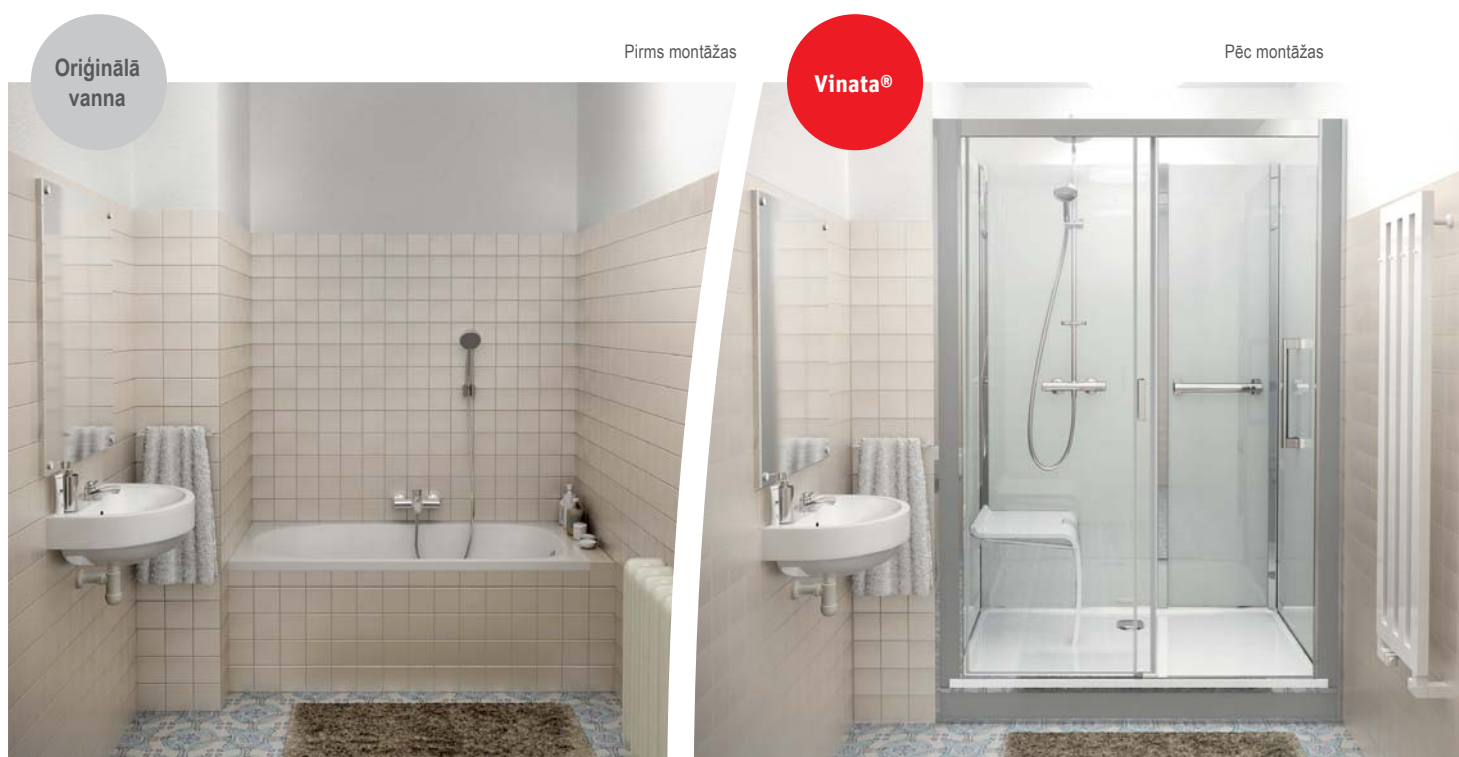
### Montāža

- iespēja uzstādīt stūrī vai nišā
- dušas paliktni var montēt tieši uz flīzēm (grīdas)
- komplektā iekļautas regulējamas balsta kājas un priekšējais panelis



Specifikācija	Comfort	Spirit
Kabīnes priekšējās sienas: no caurspīdīga stikla vai ar Flow dekoru	✓	✓
Aizmugurējās sienas baltā vai antracīta krāsā	✓	✓
Kabīnes priekšējās un aizmugurējās sienas pārklātas ar Roth ETC pārklājumu aizsardzībai pret kaļķa nogulsniem	✓	✓
Visi stikli izgatavoti no droša stikla ESG - biezums 6 mm	✓	✓
Zems akmens masas paliktnis - 30 mm	✓	✓
Dušas paliktnis ar pretslīdes pārklājumu ("anti-slip")	✓	-
Masīvi iekšējie rokturi ar hroma apdari 2 gab. (1200 mm modelim - 1 gab.)	✓	-
Dušas komplekts ar termostata maisītāju Crometta 160	✓	✓
Iespēja uzstādīt stūri vai nišā	✓	✓
Platums - 4 varianti no 1200 līdz 1700 mm	✓	✓
Dziļums - 3 varianti no 700 līdz 900 mm	✓	✓
Plauktiņš (pēdu turētājs) Pellet	✓	-
Atlokāms dušas krēslīšs - pēc izvēles	✓*	-

\* jāpasūta atsevišķi



# Vinata®

## aprīkojums / piederumi

### Dušas komplekts "Hansgrohe"

- Stacionārā dušas galva, rokas duša, dušas šļūtene, termostata maisītājs, regulējams turētājs, plauktiņš ziepēm
- Stacionārā dušas galva Crometta 160 - dušas galvas diametrs 160 mm
- Regulējams dušas galvas leņķis, pašreizējais tips - Lietus
- Termostats Ecostat Universal
- Drošības fiksators pie 40°C temperatūras



### Rokturi



- Eleganta un mūsdienīga forma
- Eliptiska caurule labākam satvērienam (38x25 mm)
- Izturīgs pret koroziju
- Pamatmateriāls ir alumīnijs ar Brillant apdari

### Praktisks plauktiņš

- Ideāli piemērots pēdu vai kāju apkopei dušā: nekāda riska paslīdēt!
- To var viegli aizvietot ar atlokāmu dušas krēsliņu ARSIS
- Multifunkcionāls: piemērots arī higiēnas līdzekļu novietošanai
- Izgatavots no Baltas / Antracīta krāsas polimēriem



### Krēsliņš ARSIS



- 450 mm Balts vai Antracīta krāsas polimēru krēsliņš
- Alumīnija konstrukcija (caurulīte Ø 25 mm)  
Fiksēta pozīcija, fiksators noturīgs pret nejaušām kustībām
- Noņemams no sienas turētāja, lai atvieglotu tīrīšanu
- Inovatīvs un unikāls produkts: tā vietā var viegli uzmontēt plauktiņu
- Liels eleganta dizaina krēsliņš maksimālam komfortam
- Ideāli piemērots, lai pārvērstu dušu par drošu vietu



# Vinata® Comfort - stūrī

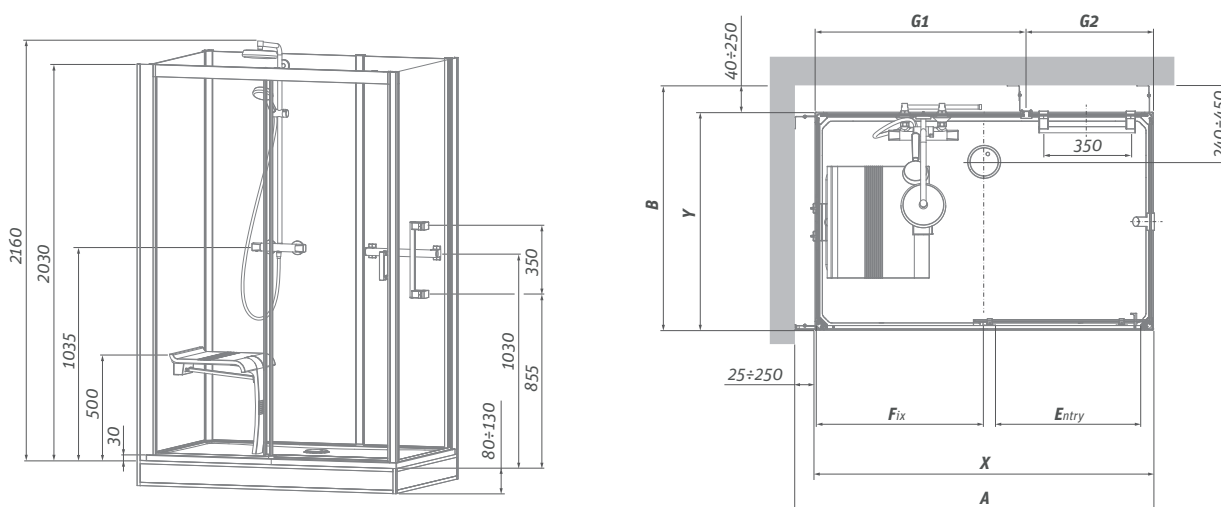
## Tehniskā specifikācija + cenu saraksts



### ■ Tehniskā specifikācija Vinata® Comfort - stūrī

Augstums* [mm]	Izmērs [mm]	Aizmugurējās sienas ESG - Baltas Priekšējā daļa - caurspīdīgs stikls		Aizmugurējās sienas ESG - Baltas Priekšējā daļa - Flow dekors		Aizmugurējās sienas ESG - Antracīta krāsā Priekšējā daļa - caurspīdīgs stikls		Aizmugurējās sienas ESG - Antracīta krāsā Priekšējā daļa - Flow dekors	
		Ražotāja kods	Cena (EUR)	Ražotāja kods	Cena (EUR)	Ražotāja kods	Cena (EUR)	Ražotāja kods	Cena (EUR)
2160	1160 × 677	1416000297	3 879,-	1416000764	3 925,-	1416000299	3 879,-	1416000765	3 925,-
2160	1160 × 777	1416000301	3 994,-	1416000766	4 040,-	1416000303	3 994,-	1416000767	4 040,-
2160	1160 × 877	1416000305	4 109,-	1416000768	4 155,-	1416000307	4 109,-	1416000769	4 155,-
2160	1360 × 677	1416000309	4 009,-	1416000770	4 055,-	1416000311	4 009,-	1416000771	4 055,-
2160	1360 × 777	1416000313	4 124,-	1416000772	4 170,-	1416000315	4 124,-	1416000773	4 170,-
2160	1360 × 877	1416000013	4 239,-	1416000774	4 285,-	1416000016	4 239,-	1416000775	4 285,-
2160	1560 × 677	1416000317	4 243,-	1416000776	4 289,-	1416000319	4 243,-	1416000777	4 289,-
2160	1560 × 777	1416000321	4 358,-	1416000778	4 404,-	1416000323	4 358,-	1416000779	4 404,-
2160	1560 × 877	1416000325	4 473,-	1416000780	4 519,-	1416000327	4 473,-	1416000781	4 519,-
2160	1660 × 677	1416000329	4 358,-	1416000782	4 404,-	1416000331	4 358,-	1416000783	4 404,-
2160	1660 × 777	1416000333	4 473,-	1416000784	4 519,-	1416000335	4 473,-	1416000785	4 519,-
2160	1660 × 877	1416000337	4 588,-	1416000786	4 634,-	1416000339	4 588,-	1416000787	4 634,-

\* no dušas paliktņa apakšas līdz dušas augšai



Izmērs	X	Y	E	F	G1	G2	A	B
1160 × 677	1160	677	445	475	1160	-	1185-1410	717-927
1360 × 677	1360	677	545	675	850	510	1385-1610	717-927
1560 × 677	1560	677	645	875	850	710	1585-1810	717-927
1660 × 677	1660	677	695	975	850	810	1685-1910	717-927
1160 × 777	1160	777	445	475	1160	-	1185-1410	817-1027
1360 × 777	1360	777	545	675	850	510	1385-1610	817-1027
1560 × 777	1560	777	645	875	850	710	1585-1810	817-1027
1660 × 777	1660	777	695	975	850	810	1685-1910	817-1027
1160 × 877	1160	877	445	475	1160	-	1185-1410	917-1127
1360 × 877	1360	877	545	675	850	510	1385-1610	917-1127
1560 × 877	1560	877	645	875	850	710	1585-1810	917-1127
1660 × 877	1660	877	695	975	850	810	1685-1910	917-1127



# Vinata® Spirit - stūri

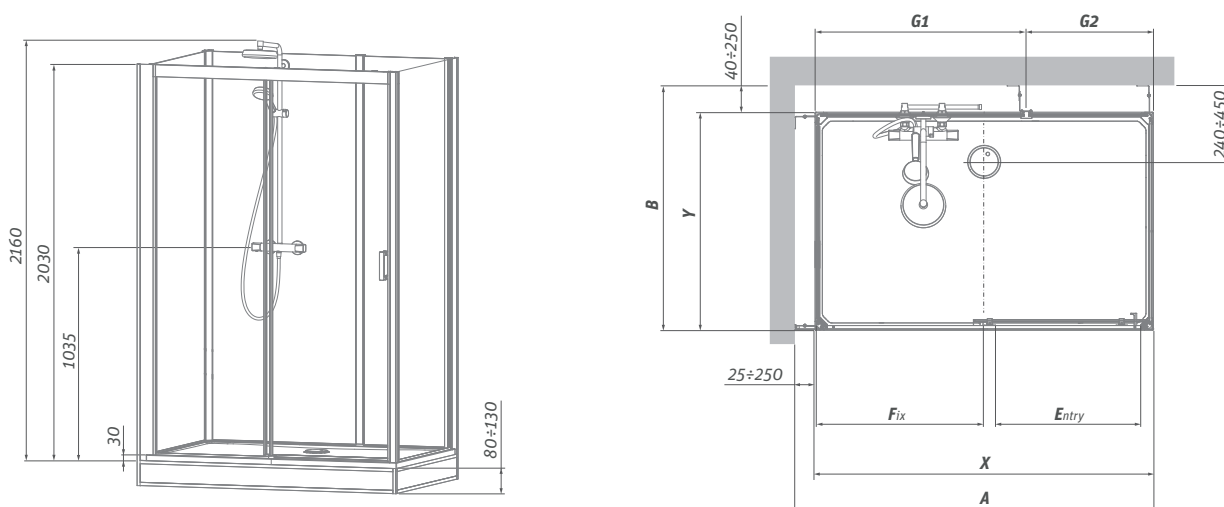
## Tehniskā specifikācija + cenu saraksts



### ■ Tehniskā specifikācija Vinata® Spirit - stūri

Augstums* [mm]	Izmērs [mm]	Aizmugurējās sienas ESG - Baltas Priekšējā daļa - caurspīdīgs stikls		Aizmugurējās sienas ESG - Baltas Priekšējā daļa - Flow dekors		Aizmugurējās sienas ESG - Antracīta krāsā Priekšējā daļa - caurspīdīgs stikls		Aizmugurējās sienas ESG - Antracīta krāsā Priekšējā daļa - Flow dekors	
		Ražotāja kods	Cena (EUR)	Ražotāja kods	Cena (EUR)	Ražotāja kods	Cena (EUR)	Ražotāja kods	Cena (EUR)
2160	1160 × 677	1416000003	3 198,-	1416000620	3 244,-	1416000005	3 198,-	1416000621	3 244,-
2160	1160 × 777	1416000007	3 312,-	1416000622	3 358,-	1416000009	3 312,-	1416000623	3 358,-
2160	1160 × 877	1416000021	3 427,-	1416000624	3 473,-	1416000023	3 427,-	1416000625	3 473,-
2160	1360 × 677	1416000025	3 328,-	1416000626	3 374,-	1416000027	3 328,-	1416000627	3 374,-
2160	1360 × 777	1416000029	3 443,-	1416000628	3 489,-	1416000031	3 443,-	1416000629	3 489,-
2160	1360 × 877	1416000010	3 558,-	1416000630	3 604,-	1416000012	3 558,-	1416000631	3 604,-
2160	1560 × 677	1416000033	3 561,-	1416000632	3 607,-	1416000035	3 561,-	1416000633	3 607,-
2160	1560 × 777	1416000037	3 676,-	1416000634	3 722,-	1416000039	3 676,-	1416000635	3 722,-
2160	1560 × 877	1416000041	3 791,-	1416000636	3 837,-	1416000043	3 791,-	1416000637	3 837,-
2160	1660 × 677	1416000045	3 676,-	1416000638	3 722,-	1416000047	3 676,-	1416000639	3 722,-
2160	1660 × 777	1416000049	3 791,-	1416000640	3 837,-	1416000051	3 791,-	1416000641	3 837,-
2160	1660 × 877	1416000053	3 906,-	1416000642	3 952,-	1416000055	3 906,-	1416000643	3 952,-

\* no dušas paliktņa apakšas līdz dušas augšai



Izmērs	X	Y	E	F	G1	G2	A	B
1160 × 677	1160	677	445	475	1160	-	1185-1410	717-927
1360 × 677	1360	677	545	675	850	510	1385-1610	717-927
1560 × 677	1560	677	645	875	850	710	1585-1810	717-927
1660 × 677	1660	677	695	975	850	810	1685-1910	717-927
1160 × 777	1160	777	445	475	1160	-	1185-1410	817-1027
1360 × 777	1360	777	545	675	850	510	1385-1610	817-1027
1560 × 777	1560	777	645	875	850	710	1585-1810	817-1027
1660 × 777	1660	777	695	975	850	810	1685-1910	817-1027
1160 × 877	1160	877	445	475	1160	-	1185-1410	917-1127
1360 × 877	1360	877	545	675	850	510	1385-1610	917-1127
1560 × 877	1560	877	645	875	850	710	1585-1810	917-1127
1660 × 877	1660	877	695	975	850	810	1685-1910	917-1127

# Vinata® Spirit - niša

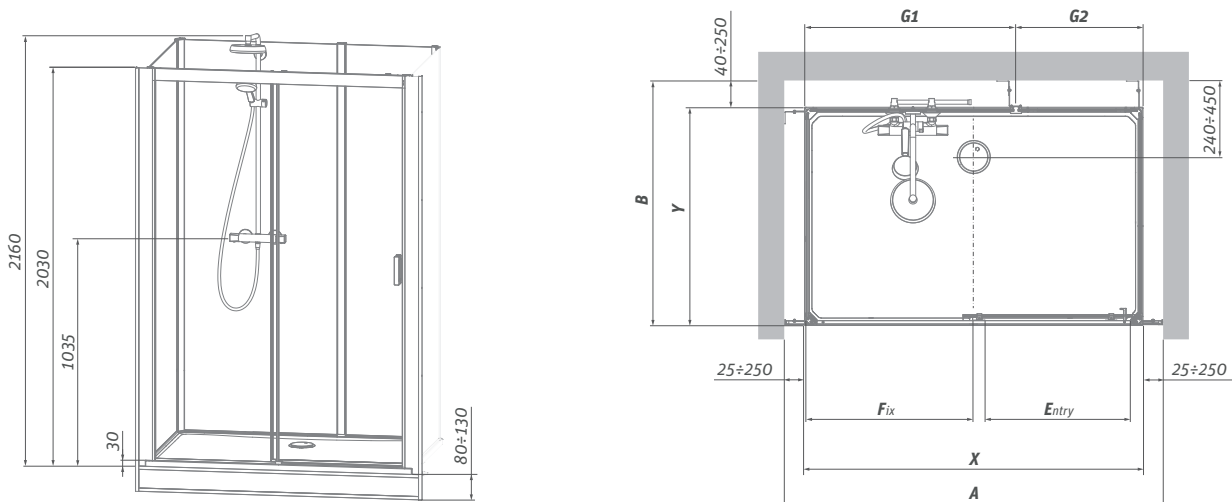
## Tehniskā specifikācija + cenu saraksts



### Tehniskā specifikācija Vinata® Spirit - niša

Augstums* [mm]	Izmērs [mm]	Aizmugurējās sienas ESG - Baltas Priekšējā daļa - caurspīdīgs stikls		Aizmugurējās sienas ESG - Baltas Priekšējā daļa - Flow dekors		Aizmugurējās sienas ESG - Antracīta krāsā Priekšējā daļa - caurspīdīgs stikls		Aizmugurējās sienas ESG - Antracīta krāsā Priekšējā daļa - Flow dekors	
		Ražotāja kods	Cena (EUR)	Ražotāja kods	Cena (EUR)	Ražotāja kods	Cena (EUR)	Ražotāja kods	Cena (EUR)
2160	1160 × 677	1416000057	3 274,-	1416000644	3 320,-	1416000059	3 274,-	1416000645	3 320,-
2160	1160 × 777	1416000061	3 389,-	1416000646	3 435,-	1416000063	3 389,-	1416000647	3 435,-
2160	1160 × 877	1416000065	3 504,-	1416000648	3 550,-	1416000067	3 504,-	1416000649	3 550,-
2160	1360 × 677	1416000069	3 404,-	1416000650	3 450,-	1416000071	3 404,-	1416000651	3 450,-
2160	1360 × 777	1416000073	3 519,-	1416000652	3 565,-	1416000075	3 519,-	1416000653	3 565,-
2160	1360 × 877	1416000077	3 235,-	1416000654	3 276,-	1416000079	3 235,-	1416000655	3 276,-
2160	1560 × 677	1416000081	3 638,-	1416000656	3 684,-	1416000083	3 638,-	1416000657	3 684,-
2160	1560 × 777	1416000085	3 753,-	1416000658	3 799,-	1416000087	3 753,-	1416000659	3 799,-
2160	1560 × 877	1416000089	3 868,-	1416000660	3 914,-	1416000091	3 868,-	1416000661	3 914,-
2160	1660 × 677	1416000093	3 753,-	1416000662	3 799,-	1416000095	3 753,-	1416000663	3 799,-
2160	1660 × 777	1416000097	3 868,-	1416000664	3 914,-	1416000099	3 868,-	1416000665	3 914,-
2160	1660 × 877	1416000101	3 983,-	1416000666	4 029,-	1416000103	3 983,-	1416000667	4 029,-

\* no dušas paliktņa apakšas līdz dušas augšai



Izmērs	X	Y	E	F	G1	G2	A	B
1160 × 677	1160	677	445	475	1160	-	1210-1660	717-927
1360 × 677	1360	677	545	675	850	510	1410-1860	717-927
1560 × 677	1560	677	645	875	850	710	1610-2060	717-927
1660 × 677	1660	677	695	975	850	810	1710-2160	717-927
1160 × 777	1160	777	445	475	1160	-	1210-1660	817-1027
1360 × 777	1360	777	545	675	850	510	1410-1860	817-1027
1560 × 777	1560	777	645	875	850	710	1610-2060	817-1027
1660 × 777	1660	777	695	975	850	810	1710-2160	817-1027
1160 × 877	1160	877	445	475	1160	-	1210-1660	917-1127
1360 × 877	1360	877	545	675	850	510	1410-1860	917-1127
1560 × 877	1560	877	645	875	850	710	1610-2060	917-1127
1660 × 877	1660	877	695	975	850	810	1710-2160	917-1127

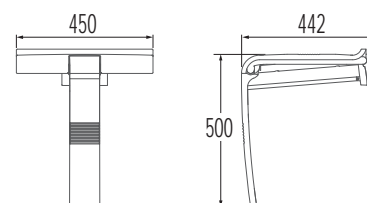


# Vinata® Comfort - piederumi

## Tehniskā specifikācija + cenu saraksts

■ Tehniskā specifikācija Vinata® krēslīš

Atlokāms krēslīš Vinata® Comfort			
Krāsa	Izmērs	Ražotāja kods	Cena (EUR)
BALTA	442 × 450 × 500	1135009092	475,-
ANTRACĪTA	442 × 450 × 500	1135009093	475,-



**Vipanel**  
apdares paneļi

Iedvesma  
individuālam vannas  
istabas dizainam

# VIPANEL

Roth jau vairāk nekā 50 gadus ir eksperts vannas istabu industrijā, un mēs esam gandarīti iepazīstināt ar mūsu jaunajiem VIPANEL sienu paneļiem, kas viegli pielāgo dušas zonu un vannas istabu gan jaunajos, gan atjaunotajos projektos.



Viegla  
uzstādīšana



11 dažādi  
dekori



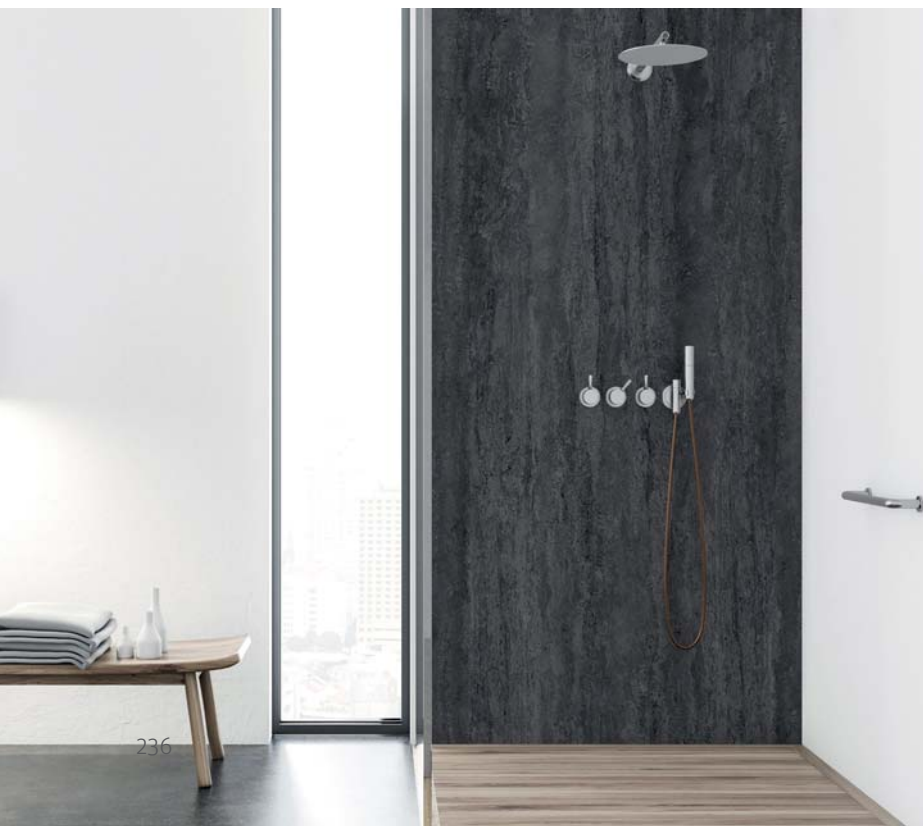
Viegli un izturīgi  
alumīnija kompozītu paneļi



## Vipanel

ātrā renovācija vannas istabā

- > jaunbūvei  
un rekonstrukcijai
- > bezšuvju segums  
– viegli kopt
- > piešķir jaunu izskatu  
vecajām flīzēm





### ■ Roth Vipanel – moderni un inovatīvi

Mūsdienu vannas istabas ir individuāli orientētas uz saviem lietotājiem. Vai tas ir telpas lielums, tās aprīkojums vai kopējais izskats, izmantojot jaunus Roth Vipanel dizaina paneļus, Jūs varat izveidot savu atpūtas vietu viegli un precīzi saskaņā ar savām idejām.

Lielformāta paneļi ir viegli, tos ir vienkārši pielīmēt pie sienas – vai nu uz esošām flīzēm atjauninot un daļēji renovējot, vai tieši uz apmetuma (ģipša plātnēm) jaunbūvēs.

Ar Vipanel nav radošuma robežu. Tāpēc savā vannas istabā viegli varat ieviest arhitektūras un dzīves tendences.



## Vipanel

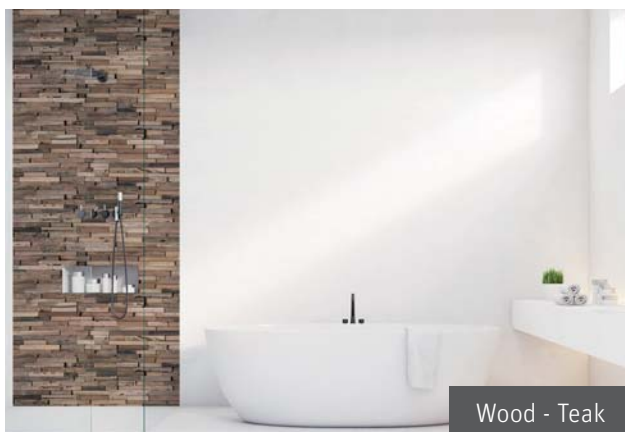
apdares paneļi – koka dekors



Wood - Oak



Wood - Maple



Wood - Teak

- Viegli kopjamie alumīnija kompozītu paneļi nodrošina perfektu sienu hermētiskumu
- Var izvēlēties no trim pievilcīgiem koka dekoriem

- Vipanel ir ļoti viegli tīrāms, pateicoties tā virsmas apdarei un bezšuvju paneļu montāžai  
Ideāli tīra vide tavai dušas telpai vai visai vannas istabai

■ Tehniskā specifikācija VIPANEL WOOD

Platums [mm]	Augstums [mm]	Biezums [mm]	Platība [m <sup>2</sup> ]	WOOD OAK E014238-00		WOOD MAPLE E013002-01		WOOD TEAK E016075-01	
				Artikuls Nr.	Cena (EUR)	Artikuls Nr.	Cena (EUR)	Artikuls Nr.	Cena (EUR)
1000	2100	3	2,100	1420000000	302,-	1420000009	302,-	1420000005	302,-
1500	2550	3	3,825	1420000003	412,-	1420000011	412,-	1420000007	412,-

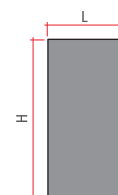
preces ATLIKUMĀ



bezšuvju paneļa  
uzstādīšana

• iespēja izmantot nobeiguma profilus

izmēri:  
(L) 1000 × (H) 2100 mm  
(L) 1500 × (H) 2550 mm



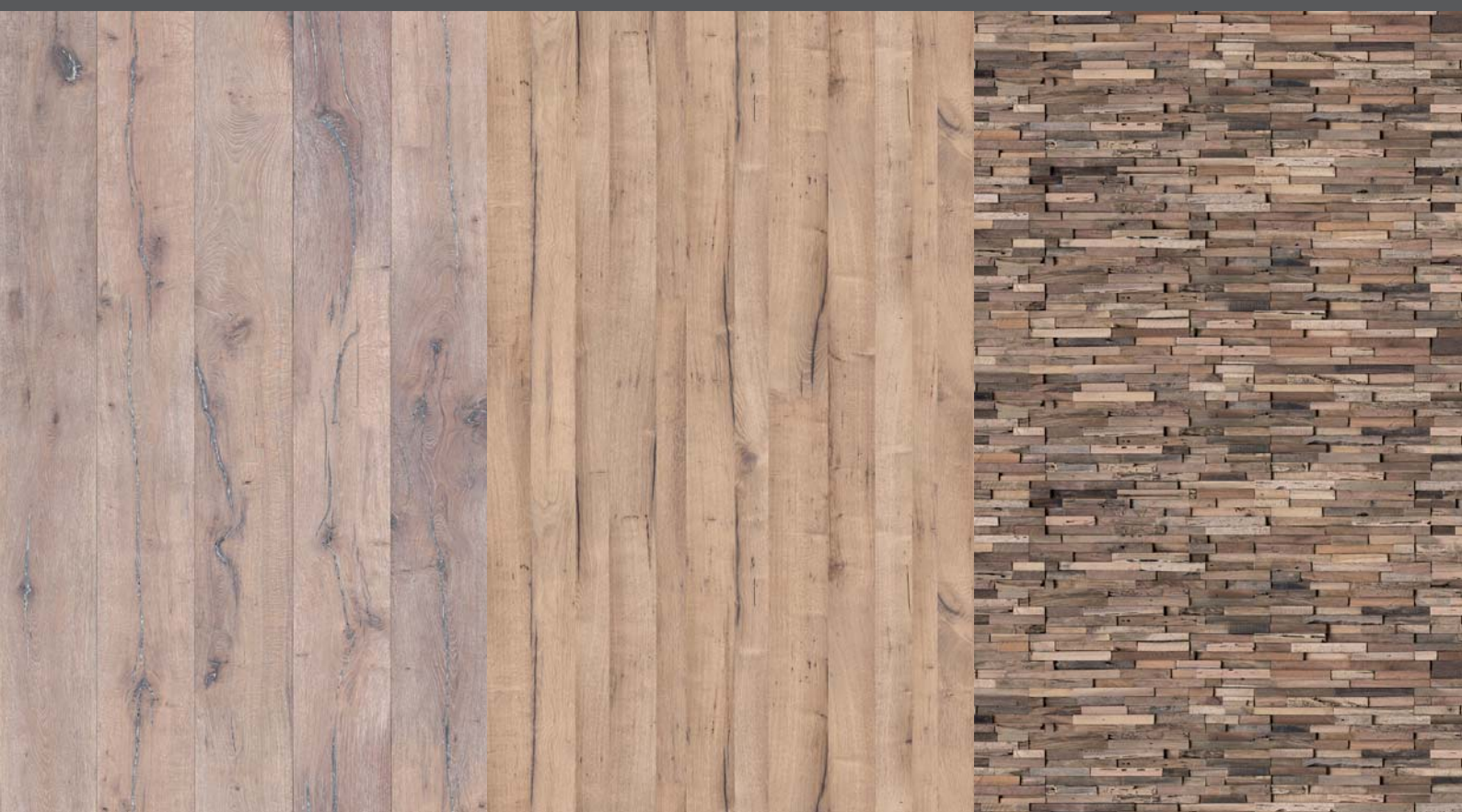
plāksnes biezums – 3 mm



Wood - Oak

Wood - Maple

Wood - Teak



## Vipanel

apdares paneļi – akmens dekors



Stone - Grey



Stone - Beige



Stone - Black

- Ar betona dekoriem varat viegli aizstāt lielformāta flīzes
- Mēs uzsveram modeļu un virsmas faktūru dizainu, ko nevar atšķirt no reāliem materiāliem, pateicoties speciālai 3D tehnoloģijai



■ Tehniskā specifikācija VIPANEL STONE

Platums [mm]	Augstums [mm]	Biezums [mm]	Platība [m <sup>2</sup> ]	STONE BEIGE E017035-00		STONE GREY E017035-02		STONE BLACK E017088-05	
				Artikuls Nr.	Cena (EUR)	Artikuls Nr.	Cena (EUR)	Artikuls Nr.	Cena (EUR)
1000	2100	3	2,100	1420000037	302,-	1420000033	302,-	1420000041	302,-
1500	2550	3	3,825	1420000039	412,-	1420000035	412,-	1420000043	412,-

preces ATLIKUMĀ

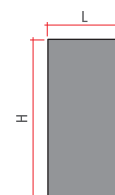


bezšuvju paneļa  
uzstādīšana

• iespēja izmantot nobeiguma profilus

izmēri:

L) 1000 × (H) 2100 mm  
(L) 1500 × (H) 2550 mm



plāksnes biezums – 3 mm



Stone - Beige

Stone - Grey

Stone - Black



## Vipanel

apdares paneļi – betona dekors



Concrete - Black



Concrete - Anthracite



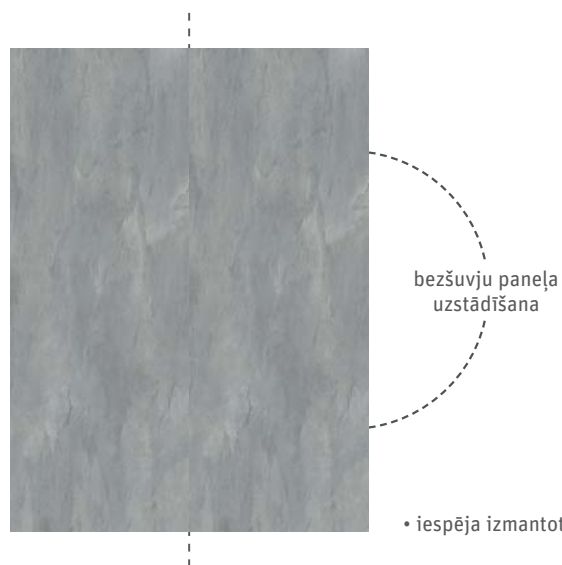
Concrete - Grey

- moderno dizainu var ērti pārnest uz savu vannas istabu, pieejama trīs toņu izvēli
- Vipanel viegli pielāgojas visām vannas istabas konfigurācijām un piedāvā tīru un bezšuvju dizainu, pateicoties uzstādīšanai bez profila

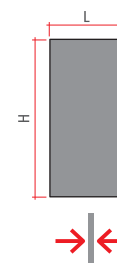
■ Tehniskā specifikācija VIPANEL CONCRETE

Platums [mm]	Augstums [mm]	Biezums [mm]	Platība [m <sup>2</sup> ]	CONCRETE BLACK E016076-02		CONCRETE ANTHRACITE E016077-01		CONCRETE GREY E014140-00	
				Artikuls Nr.	Cena (EUR)	Artikuls Nr.	Cena (EUR)	Artikuls Nr.	Cena (EUR)
1000	2100	3	2,100	1420000029	302,-	1420000025	302,-	1420000021	302,-
1500	2550	3	3,825	1420000031	412,-	1420000027	412,-	1420000023	412,-

preces ATLIKUMĀ



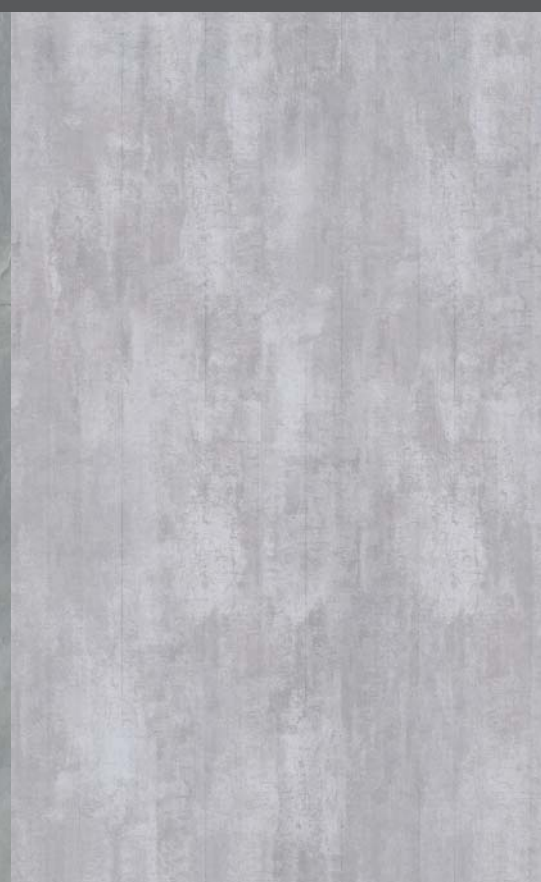
izmēri:  
(L) 1000 × (H) 2100 mm  
(L) 1500 × (H) 2550 mm



Concrete - Black

Concrete - Anthracite

Concrete - Grey

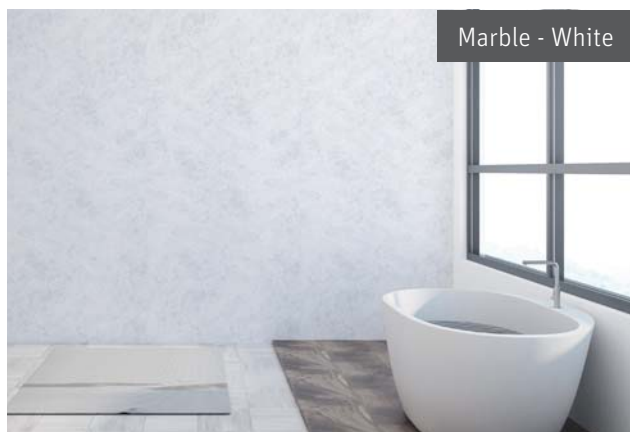


## Vipanel

apdares paneļi – marmora dekors



Marble - Beige



Marble - White

- Konstruktīvu paneļu biezums ir 3 mm, un tie ir pieejami 2100 vai 2 055 mm augstumā, kā arī 1 000 vai 1 550 mm platumā
- Paneļus ir viegli izgriezt atbilstoši jebkuram izmēram, izveidojot sev raksturīgu vannas istabas izskatu
- Uzstādot paneļus dušas telpas stūrī, nišā, virs vannas, aiz dušas vai izlietnes, jūs ietaupīsiet savu laiku un naudu

■ Tehniskā specifikācija VIPANEL MARBLE

Platums [mm]	Augstums [mm]	Biezums [mm]	Platība [m <sup>2</sup> ]	MARBLE BEIGE E017004-01		MARBLE WHITE E13073-00	
				Artikuls Nr.	Cena (EUR)	Artikuls Nr.	Cena (EUR)
1000	2100	3	2,100	1420000017	302,-	1420000013	302,-
1500	2550	3	3,825	1420000019	412,-	1420000015	412,-

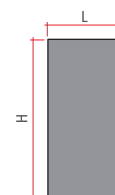
preces ATLIKUMĀ



bezšuvju paneļa  
uzstādīšana

• iespēja izmantot nobeiguma profilus

izmēri:  
L) 1000 × (H) 2100 mm  
(L) 1500 × (H) 2550 mm



plāksnes biezums – 3 mm



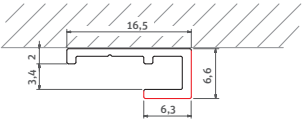
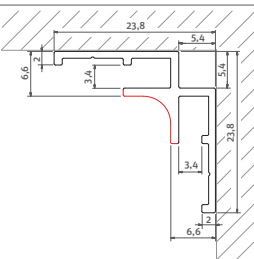
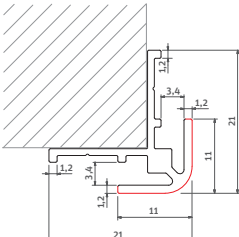
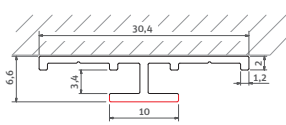

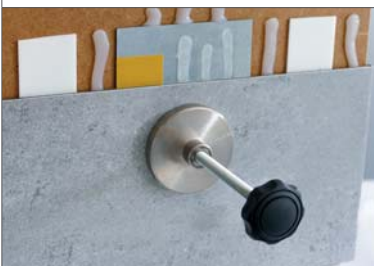
Marble - Beige

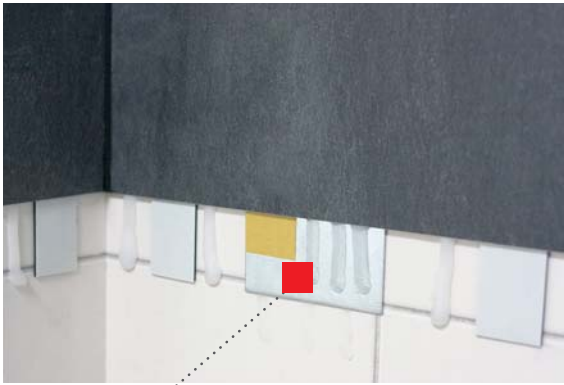
Marble - White



# Vipanel

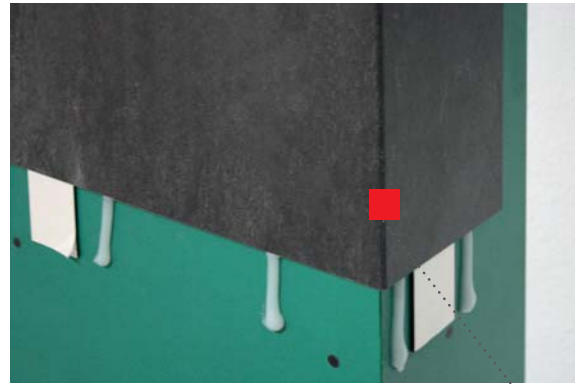
## piederumi

	Apraksts	Izmēri	Krāsas	Piederumi	
				Artikuls Nr.	Cena (ar PVN)
1	 <p><b>Nobeiguma profils</b> 3 mm bieziem paneļiem</p>	augstums 2550 mm	Gloss "brillant"	PM FIN 2550 03 V	19,-
2	 <p><b>Iekšējā stūra profils</b> 90° leņķis 3 mm bieziem paneļiem</p>	augstums 2550 mm	Gloss "brillant"	PM INT 2550 03 V	24,-
3	 <p><b>Ārējā stūra profils</b> 90° leņķis 3 mm bieziem paneļiem</p>	augstums 2550 mm	Gloss "brillant"	PM EXT 2550 03 V	24,-
4	 <p><b>Savienojuma profils</b> 3 mm bieziem paneļiem</p>	augstums 2550 mm	Gloss "brillant"	PM LIA 2550 03 V	24,-
	<p><b>Savienošanas plāksne</b> paredzēta, lai nodrošinātu divu plākšņu līdzenu savienojumu</p>	augstums 3000 mm  platums 100 mm  biezums 1 mm	dabisks	1420000050	57,-
	<p><b>Magnētiskais fiksators</b> ideāls rīks, lai nodrošinātu perfektu bezšuvju divu daļu savienojumu</p>	—	—	1420000049	84,-



### Savienošanas plāksne

paredzēta, lai nodrošinātu divu plākšņu līdzenu savienojumu



### Ārmala

veidota pēc V-veida gropes izveides paneļa aizmugurē

### Iekšējā stūra profils

2

### Savienojuma profils

4



1

### Nobeiguma profils

3

### Ārējā stūra profils

## Tehniskais raksturojums Vipanel

### Materiāls

- Alumīnija kompozītmateriālu panelis ar diviem 0,2 mm bieziem apšuvuma slāņiem un LDPE polietilēna serdi
- Svārs 3,80 kg / m<sup>2</sup> (3 mm)
- Temperatūras pretestība -50° C līdz +80° C
- Ūdens absorbcija 0,01% atbilstoši DIN 53495
- Ugunsreakcijas klasifikācijas klase B2 saskaņā ar DIN 4102-1
- Augsta lieces izturība un izmēru stabilitāte

### Apstrāde

Roth Vipanel var apstrādāt, izmantojot parastos darbarīkus koka un metāla apstrādei (zāģi, ripzāģi, akumulatora skrūvgriezi ar tērauda urbjašīnu, knīpstangas utt.)



WATERPROOF

DIN 53495



RESISTANCE

DIN 68861

### Tehniskie dati / Mehāniskās īpašības

plāksnes biezums (kopā)	3 [mm]
apšuvuma slāņa (alumīnija) biezums	0,2 - 0,3 [mm]
lieces stiprība	865 [kNcm <sup>2</sup> /m]
elastības modulis	70 000 [N/mm <sup>2</sup> ]
lineārās izplešanās koeficients	2,4 [mm/m/100°C]
ūdens absorbcija saskaņā ar DIN 53495	0,01 [%]
svārs	3,8 [kg/m <sup>2</sup> ]
aizsargplāksnes stiepes izturība	RP 0,2 > 200 [N/mm <sup>2</sup> ]

# Project Line

## projekta risinājumi

## EI TWF

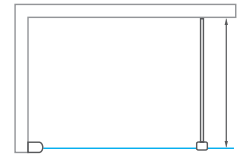
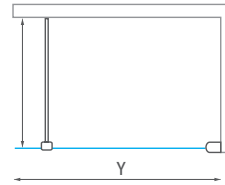
liela mēroga bezrāmja dušas kabīne



6 mm ESG rūdīts stikls  
**Transparent**



Profila krāsa  
**Brillant**



■ universāli uzstādāms - kreisā, labā puse

### EI TWF (liela mēroga bezrāmja dušas kabīne)

Modelis	Artikuls	Instalācijas izmērs (y)	Augstums (h)	Durvju platums (c)	Profils	Stikls	Piegāde	Cena (EUR)
EI TWF/800	EI TWF 08020 VPE	770-790	2007*	—	brillant	transparent	0	265,-
EI TWF/900	EI TWF 09020 VPE	870-890	2007*	—	brillant	transparent	0	289,-
EI TWF/1000	EI TWF 10020 VPE	970-990	2007*	—	brillant	transparent	0	314,-
EI TWF/1200	EI TWF 12020 VPE	1170-1190	2007*	—	brillant	transparent	0	364,-
EI TWF/1400	EI TWF 14020 VPE	1370-1390	2007*	—	brillant	transparent	0	412,-

h\* - augstums uzrādīts kopā ar turētājiem



■ Kronšteina garums: max. 1 200 mm



■ Elastīgais turētājs ļauj regulēt dažādus leņķus, kā arī novērš iespējamus sienu nelīdzenumus

■ EI TWF



# EI TWA

saliekamā daļa EI TWF izstrādājumam



Īsās šarnīra durvis TWA kalpo kā šļakatu aizsargs.



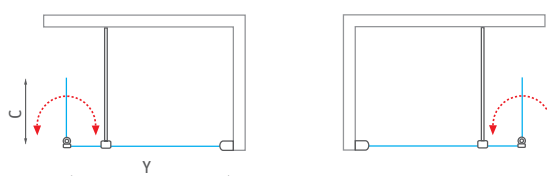
# EI TWP

teleskopiska statne stiprināšanai pie griestiem



■ uz griestiem uzstādīts teleskopisks stabilizējošs elements, kas paredzēts EI TWF dušas ekrānam - maksimālais statņa augstums 3000 mm

■ EI TWF + EI TWA - universāli uzstādāms - kreisā, labā puse



6 mm ESG rūdīts stikls  
**Transparent**



Profila krāsa  
**Brillant**

## EI TWF / EI TWP

Modelis	Artikuls	Instalācijas izmērs (y)	Augstums (h)	Profils	Stikls	Piegāde	Cena (EUR)
EI TWA/400	EI TWA 04020 VPE	390	2000	brillant	transparent	S	128,-
EI TWP	EI TWP 3000 VE	—	max 3000 mm	brillant	—	S	82,-



EI TWP teleskopisko statni var izmantot arī brīvi stāvošām sānu sienām ar 6 mm drošības stiklu - tāpēc mēs iesakām to izmantot kopā ar šādiem produktiem: TBD, TBS, GBL (P), PXV1

## Project Line

projekta risinājumi

# AUSTIN

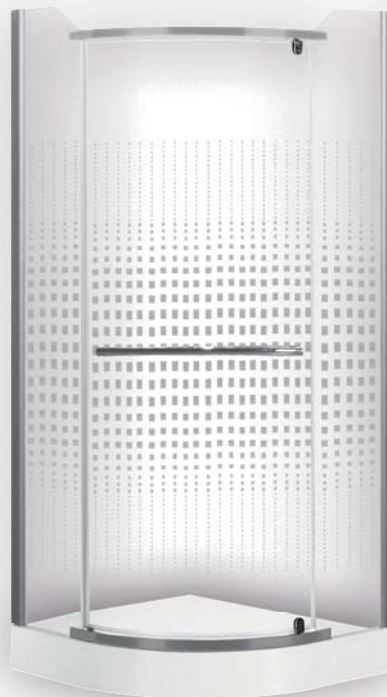
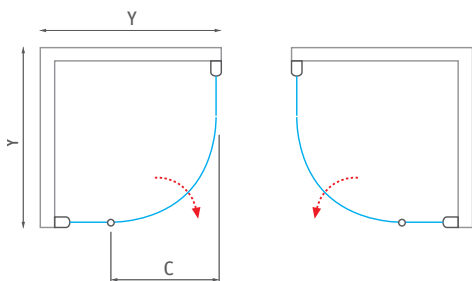
pusapaļa dušas kabīne  
ar veramu durvi



6 mm ESG rūdīts stikls  
**Dekora stikls**



Profila krāsa  
**Sudabrs (elox)**



# DENVER

pusapaļa dušas kabīne  
ar veramu durvi



6 mm ESG rūdīts stikls  
**Rauch**



Profila krāsa  
**Sudabrs (elox)**



- R - rādiuss R550
- universāli uzstādāms – kreisā, labā puse

### AUSTIN / DENVER

Modelis	Artikuls	Instalācijas izmērs (y)	Augstums (h)	Durvju platums (c)	Profils	Stikls	Piegāde	Cena (EUR)
AUSTIN/800	N0128	780–800	1950	590	sudabrs	dekora stikls	S	331,-
AUSTIN/900	N0018	880–900	1950	590	sudabrs	dekora stikls	S	335,-
DENVER/800	N0268	780–800	1950	590	sudabrs	rauch	S	341,-
DENVER/900	N0269	880–900	1950	590	sudabrs	rauch	S	347,-

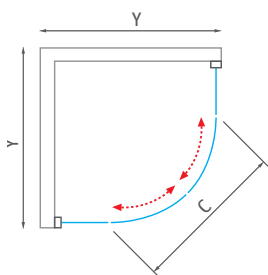


## Project Line

projekta risinājumi

# HOUSTON NEO

pusapaļa dušas kabīne  
ar bīdāmām durvīm



# PORTLAND NEO

pusapaļa dušas kabīne, var komplektēt ar dziļiem dušas  
paliktņiem SEMIDEEP NEO un VIKI LUX

- R - rādiuss R550
- izņemamas durvis kabīnes vieglākai kopšanai



4 mm ESG rūdīts stikls  
**Matēts stikls**



Profila krāsa  
**Brillant**

### HOUSTON NEO / PORTLAND NEO

Modelis	Artikuls	Instalācijas izmērs (y)	Augstums (h)	Durvju platums (c)	Profils	Stikls	Piegāde	Cena (EUR)
HOUSTON NEO/800	N0648	780-790	1900	420	brillant	matēts stikls	S	277,-
HOUSTON NEO/900	N0649	880-890	1900	550	brillant	matēts stikls	S	288,-
PORTLAND NEO/800	N0656	780-790	1650	420	brillant	matēts stikls	S	255,-
PORTLAND NEO/900	N0657	880-890	1650	550	brillant	matēts stikls	S	263,-

## ORLANDO NEO

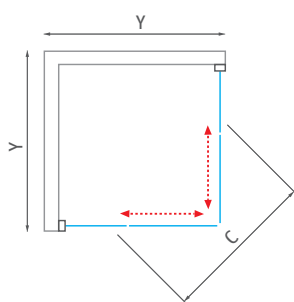
kantaina dušas kabīne  
ar bīdāmām durvīm



4 mm ESG rūdīts stikls  
Matēts stikls



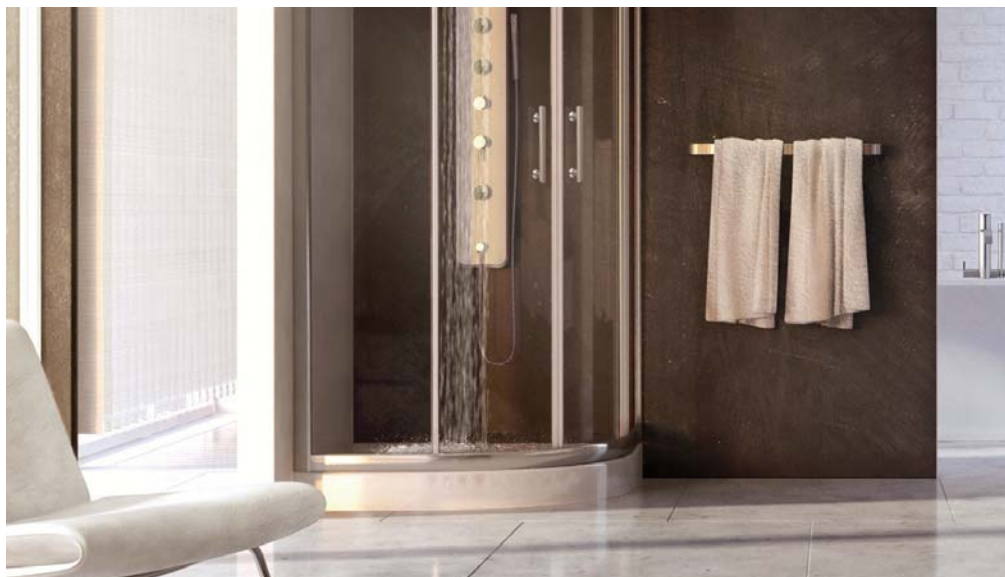
Profila krāsa  
Brillant



### ORLANDO NEO

Modelis	Artikuls	Instalācijas izmērs (y)	Augstums (h)	Durvju platums (c)	Profils	Stikls	Piegāde	Cena (EUR)
ORLANDO NEO/800	N0654	780-790	1900	415	brillant	matēts stikls	S	268,-
ORLANDO NEO/900	N0655	880-890	1900	485	brillant	matēts stikls	S	276,-

■ izņemamas durvis kabīnes kopšanai



## Project Line

projekta risinājumi

# FLOWER NEO

pusapaļa dušas kabīne ar bīdāmām durvīm



4 mm ESG rūdīts stikls  
Dekora stikls



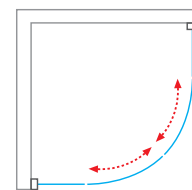
Profila krāsa  
Brillant



### FLOWER NEO

Modelis	Artikuls	Instalācijas izmērs (y)	Augstums (h)	Durvju platums (c)	Profils	Stikls	Piegāde	Cena (EUR)
FLOWER NEO/800	N0652	780–790	1900	420	brillant	dekora stikls	S	314,-
FLOWER NEO/900	N0653	880–890	1900	550	brillant	dekora stikls	S	324,-

izņemamas durvis kabīnes vieglākai kopšanai / R - rādiuss R550



# MADISON NEO

pusapaļa dušas kabīne, var komplektēt ar dziļiem dušas paliktņiem SEMIDEEP NEO un VIKI LUX



4 mm ESG rūdīts stikls  
Rauch



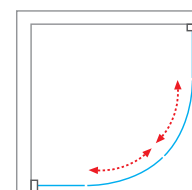
Profila krāsa  
Brillant



### MADISON NEO

Modelis	Artikuls	Instalācijas izmērs (y)	Augstums (h)	Durvju platums (c)	Profils	Stikls	Piegāde	Cena (EUR)
MADISON NEO/800	N0658	780–790	1650	420	brillant	rauch	S	262,-
MADISON NEO/900	N0659	880–890	1650	550	brillant	rauch	S	272,-

izņemamas durvis kabīnes vieglākai kopšanai / R - rādiuss R550



## OBR2

pusapaļa dušas kabīne ar bīdāmām durvīm



6 mm ESG rūdīts stikls  
**Transparent**



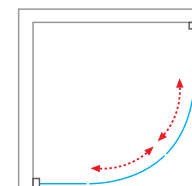
Profila krāsa  
**Brillant**



### OBR2

Modelis	Artikuls	Instalācijas izmērs (y)	Augstums (h)	Durvju platums (c)	Profils	Stikls	Piegāde	Cena (EUR)
OBR2/800	4000701	775–790	1850	440	brillant	transparent	S	429,-
OBR2/900	4000702	875–890	1850	540	brillant	transparent	S	463,-

izņemamas durvis kabīnes vieglākai kopšanai / R - rādiuss R550



## OBS2

kantaina dušas kabīne ar bīdāmām durvīm



6 mm ESG rūdīts stikls  
**Transparent**



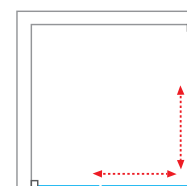
Profila krāsa  
**Brillant**



### OBS2

Modelis	Artikuls	Instalācijas izmērs (y)	Augstums (h)	Durvju platums (c)	Profils	Stikls	Piegāde	Cena (EUR)
OBS2/800	4000703	775–790	1850	480	brillant	transparent	S	415,-
OBS2/900	4000704	875–890	1850	480	brillant	transparent	S	451,-

izņemamas durvis kabīnes vieglākai kopšanai



## Project Line

projekta risinājumi

# OBD2

dušas durvis bīdāmas nišā vai kombinācijai ar dušas sienu OBB



6 mm ESG rūdīts stikls  
**Transparent**

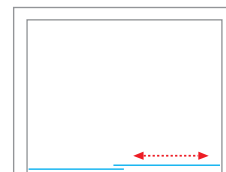


Profila krāsa  
**Brillant**



### OBD2

Modelis	Artikuls	Instalācijas izmērs (y)	Augstums (h)	Durvju platums (c)	Profils	Stikls	Piegāde	Cena (EUR)
OBD2/1000	4000705	980-1010	1850	390	brillant	transparent	S	322,-
OBD2/1200	4000706	1180-1210	1850	490	brillant	transparent	S	362,-
OBD2/1400	4000707	1380-1410	1850	590	brillant	transparent	S	403,-



izņemamas durvis kabīnes vieglākai kopšanai / Universāli uzstādāms - kreisā, labā puse

# OBD01

dušas durvis veramas nišā vai kombinācijai ar dušas sienu OBB



6 mm ESG rūdīts stikls  
**Transparent**

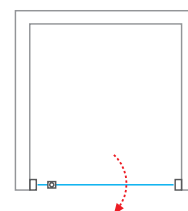


Profila krāsa  
**Brillant**



### OBD01

Modelis	Artikuls	Instalācijas izmērs (y)	Augstums (h)	Durvju platums (c)	Profils	Stikls	Piegāde	Cena (EUR)
OBD01/800	4000708	780-810	1850	520	brillant	transparent	S	310,-
OBD01/900	4000709	880-910	1850	620	brillant	transparent	S	335,-
OBD01/1000	4000710	980-1010	1850	720	brillant	transparent	S	360,-



Universāli uzstādāms - kreisā, labā puse



# OBB

dušas siena kombinācijai ar OBD2, OBD01



6 mm ESG rūdīts stikls  
**Transparent**



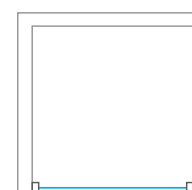
Profila krāsa  
**Brillant**

■ Instalācijas izmērs ar OBD2 vai OBD01

Modelis	Instalācijas izmērs
OBD2/1000+OBB	985-1000
OBD2/1200+OBB	1185-1200
OBD2/1400+OBB	1385-1400
OBD01/800+OBB	785-800
OBD01/900+OBB	885-900
OBD01/1000+OBB	985-1000



OBB									
Modelis	Artikuls	Instalācijas izmērs (y)	Augstums (h)	Durvju platums (c)	Profils	Stikls	Piegāde	Cena (EUR)	
OBB/800	4000711	785-800	1850	—	brillant	transparent	S	223,-	
OBB/900	4000712	885-900	1850	—	brillant	transparent	S	244,-	



Universāli uzstādāms - kreisā, labā puse / OBB nevar izmantot kā brīvi stāvošu dušas sienu

## JAUNUMS

### Profila krāsa black elox

## OBZD2 / OBZB

dušas durvis bīdāmas nišā vai kombinācijai ar dušas sienu OBZB



# Project Line

## projekta risinājumi

# OBZD2

dušas durvis bīdāmas nišā vai kombinācijai ar dušas sienu OBZB



8 mm ESG rūdīts stikls  
**Transparent**



Profila krāsa  
**Brillant / black (elox)**



OBZD2								
Modelis	Artikuls	Instalācijas izmērs (y)	Augstums (h)	Durvju platums (c)	Profils	Stikls	Piegāde	Cena (EUR)
OBZD2/1200	4000713	1180-1220	1950	490	brillant	transparent	S	527,-
OBZD2/1200	4000800	1180-1220	1950	490	black elox	transparent	S	548,-
OBZD2/1400	4000714	1380-1420	1950	590	brillant	transparent	S	580,-
OBZD2/1400	4000801	1380-1420	1950	590	black elox	transparent	S	603,-

Universāli uzstādāms - kreisā, labā puse



# OBZB

dušas siena kombinācijai ar OBZD2



8 mm ESG rūdīts stikls  
**Transparent**



Profila krāsa  
**Brillant / black (elox)**

■ Instalācijas izmērs ar OBZD2

Tipas / Modelis	Instalācijas izmērs
OBZD2/1200+OBZB	1190-1210
OBZD2/1400+OBZB	1390-1410



■ OBZD2 + OBZB



OBZB								
Modelis	Artikuls	Instalācijas izmērs (y)	Augstums (h)	Durvju platums (c)	Profils	Stikls	Piegāde	Cena (EUR)
OBZB/800	4000715	780-800	1950	—	brillant	transparent	S	278,-
OBZB/800	4000802	780-800	1950	—	black elox	transparent	S	286,-
OBZB/900	4000716	880-900	1950	—	brillant	transparent	S	306,-
OBZB/900	4000803	880-900	1950	—	black elox	transparent	S	315,-

Universāli uzstādāms - kreisā, labā puse / OBZB nevar izmantot kā brīvi stāvošu dušas sienu



■ OBZB

## LD3 / LSB

dušas durvis bīdāmas nišā vai kombinācijai ar dušas sienu LSB

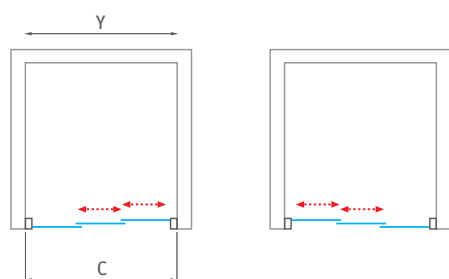


3 mm ESG rūdīts stikls **Grape 11**  
3 mm **Polistirols**



Profila krāsa  
**Balts**

■ **LD3** - universāli uzstādāms - kreisā, labā puse



### LD3 (dušas durvis nišā) / LSB (dušas siena kombinācijai ar LD3)

Modelis	Artikuls	Instalācijas izmērs (y)	Augstums (h)	Durvju platums (c)	Profils	Stikls	Piegāde	Cena (EUR)
LD3/800	215-8000000-04-04	760-820	1800	400	balts	polistirols	S	248,-
LD3/800	215-8000000-04-11	760-820	1800	400	balts	grape	S	265,-
LD3/900	215-9000000-04-04	880-940	1800	480	balts	polistirols	S	263,-
LD3/900	215-9000000-04-11	880-940	1800	480	balts	grape	S	282,-
LD3/950	215-9500000-04-04	940-1000	1800	520	balts	polistirols	S	272,-
LD3/950	215-9500000-04-11	940-1000	1800	520	balts	grape	S	332,-
LSB/750	216-7500000-04-04	740-800	1800	-	balts	polistirols	0	125,-
LSB/750	216-7500000-04-11	740-800	1800	-	balts	grape	0	151,-
LSB/850	216-8500000-04-04	800-860	1800	-	balts	polistirols	0	141,-
LSB/850	216-8500000-04-11	800-860	1800	-	balts	grape	0	170,-
LSB/900	216-9000000-04-04	860-920	1800	-	balts	polistirols	S	156,-
LSB/900	216-9000000-04-11	860-920	1800	-	balts	grape	0	188,-

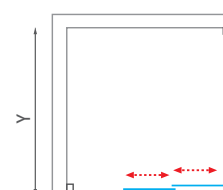
\* LSB nevar izmantot kā brīvi stāvošu dušas sienu



\* LSB nevar izmantot kā brīvi stāvošu dušas sienu



■ **LD3 + LSB**



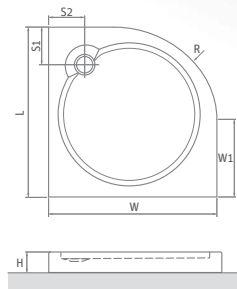
## Project Line

projekta risinājumi

# DREAM-P

dušas paliktnis no presētiem slāņiem  
ar GREENSIR turētāju (MONOBLOKĀ)

80×80 / 90×90



DREAM-P	L	W	H	S1	S2	W1	R	Ø
800×800	800	800	125	230	170	250	550	60
900×900	900	900	125	230	190	350	550	60

■ Dušas paliktnis DREAM-P komplektā ar sifonu

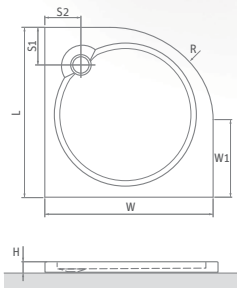
### DREAM-P

Modelis	Artikuls	Izmērs (mm)	Piegāde	Cena (EUR)
DREAM-P 800	8000099	800×800×125, R550	S	133,-
DREAM-P 900	8000030	900×900×125, R550	S	158,-

# DREAM FLAT

zems dušas paliktnis no presētiem slāņiem  
ar GREENSIR turētāju (MONOBLOKĀ)

80×80 / 90×90



DREAM FLAT	L	W	H	S1	S2	W1	R	Ø
800×800	800	800	60	230	170	250	550	60
900×900	900	900	60	230	190	350	550	60

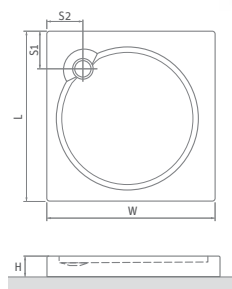
### DREAM FLAT

Modelis	Artikuls	Izmērs (mm)	Piegāde	Cena (EUR)
DREAM FLAT 800	8000284	800×800×60, R550	S	133,-
DREAM FLAT 900	8000285	900×900×60, R550	S	164,-

# ALOHA-P

dušas paliktnis no presētiem slāņiem  
ar GREENSIR turētāju (MONOBLOKĀ)

80×80 / 90×90



■ Dušas paliktnis ALOHA-P komplektā ar sifonu

ALOHA-P	L	W	H	S1	S2	ø
800×800	800	800	125	200	195	60
900×900	900	900	125	185	180	60

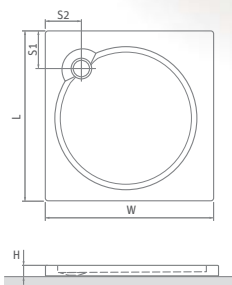
## ALOHA-P

Modelis	Artikuls	Izmērs (mm)	Piegāde	Cena (EUR)
ALOHA-P 800	8000148	800×800×125	S	129,-
ALOHA-P 900	8000149	900×900×125	S	154,-

# ALOHA FLAT

zems dušas paliktnis no presētiem slāņiem  
ar GREENSIR turētāju (MONOBLOKĀ)

80×80 / 90×90



ALOHA FLAT	L	W	H	S1	S2	ø
800×800	800	800	60	200	195	60
900×900	900	900	60	185	180	60

## ALOHA FLAT

Modelis	Artikuls	Izmērs (mm)	Piegāde	Cena (EUR)
ALOHA FLAT 800	8000282	800×800×60	S	117,-
ALOHA FLAT 900	8000283	900×900×60	S	154,-

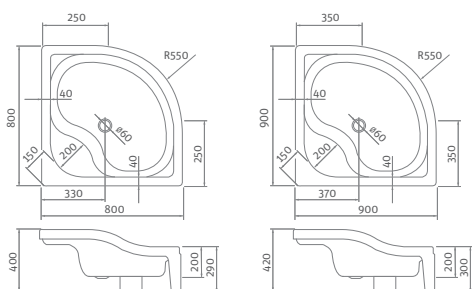
## Project Line

projekta risinājumi

# SEMIDEEP NEO

pusapaļš dziļais dušas paliktnis no presētiem slāņiem ar GREENSIR turētāju (MONOBLOKĀ ar sienas kronšteiniem)

80×80 / 90×90



SEMIDEEP NEO					
Modelis	Artikuls	Izmērs (mm)	Apraksts	Piegāde	Cena (EUR)
SEMIDEEP NEO 800	8000197	800×800×290	MONOBLOKĀ	S	217,-
SEMIDEEP NEO 900	8000198	900×900×300	MONOBLOKĀ	S	239,-

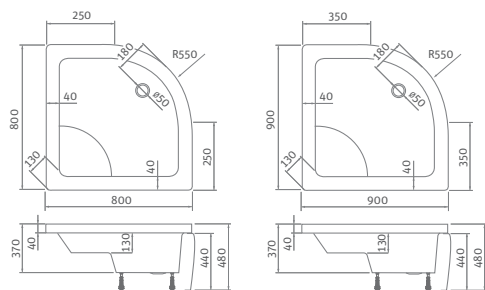
- Dušas paliktnis MONOBLOKĀ (ar sienas kronšteiniem)
- Dušas paliktnis SEMIDEEP NEO komplektā ar sifonu
- Paliktņa augstums: 290 (300) mm
- Paliktņa dziļums: 200 mm



# VIKI LUX

dziļais dušas paliktnis no presētiem slāņiem ar GREENSIR turētāju (MONOBLOKĀ ar sienas kronšteiniem)

80×80 / 90×90



VIKI LUX					
Modelis	Artikuls	Izmērs (mm)	Apraksts	Piegāde	Cena (EUR)
VIKI LUX 800	8000047	800×800×480	Komplektā: dušas paliktnis ar paneli, kājiņas	S	358,-
VIKI LUX 900	8000046	900×900×480		S	382,-
SIFONS VIKI	8100009	-	SIFONS VIKI - ar plastmasas vāciņu	S	13,-
SIFONS VIKI LUX	8100033	-	sifons VIKI LUX CLICK CLACK - HROMS	S	47,-



# CLASSIC PRO

taisnstūra akrila vanna

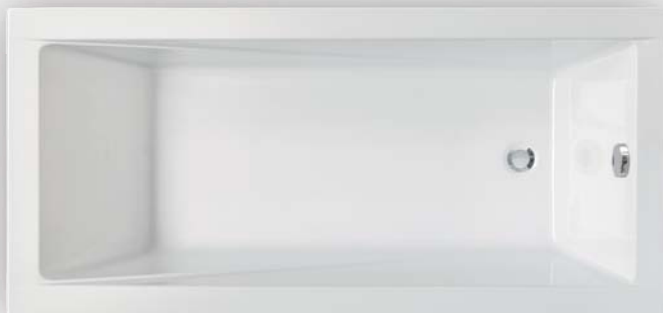
150×70 / 160×70 / 170×70



Ieteicamie piederumi:  
Kājas EXCLUSIVE  
221 lpp.



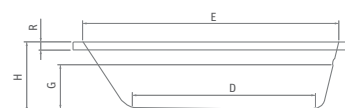
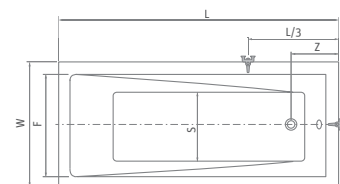
SCREEN, SCREEN PRO



## CLASSIC PRO

Modelis	Artikuls	Izmērs (mm)	Tilpums (l)	Piegāde	Cena (EUR)
CLASSIC PRO 150	9040000	1500×700	150	S	214,-
CLASSIC PRO 160	9050000	1600×700	160	S	225,-
CLASSIC PRO 170	9060000	1700×700	170	S	255,-

CLASSIC PRO	L	W	H	G	D	R	S	E	F	Z
1495×695	1495	695	390	295	1080	35	450	1350	555	235
1595×695	1595	695	395	300	1170	35	440	1435	545	230
1695×695	1695	695	390	295	1240	35	420	1540	540	250



# TULLIP

asimetriska akrila vanna

150×100 / 160×100



Ieteicamie piederumi:  
Kājas EXCLUSIVE  
221 lpp.



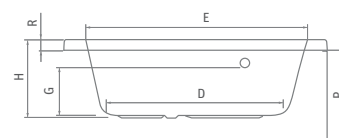
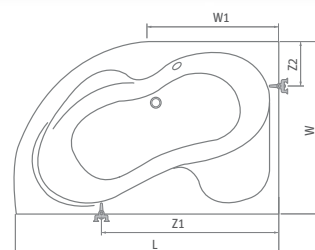
PXV1, SCREEN MINI



## TULLIP

Modelis	Artikuls	Izmērs (mm)	Tilpums (l)	Piegāde	Cena (EUR)
TULLIP 150 (L)	5157000	1500×1000	200	S	272,-
TULLIP 150 (P)	5158000	1500×1000	200	S	272,-
TULLIP 160 (L)	5159000	1600×1000	210	S	275,-
TULLIP 160 (P)	5161000	1600×1000	210	S	275,-
Panelis TULLIP 150 (L)	5157002	augstums=570	-	S	250,-
Panelis TULLIP 150 (P)	5157001	augstums=570	-	S	250,-
Panelis TULLIP 160 (L)	5159002	augstums=570	-	S	259,-
Panelis TULLIP 160 (P)	5159001	augstums=570	-	S	259,-

TULLIP	L	W	H	G	W1	D	R	P	E	Z1	Z2
1495×995	1495	995	460	330	700	1100	35	570	1390	1050	350
1595×995	1595	995	460	335	700	1200	35	570	1490	1120	350



## Project Line

projekta risinājumi

# SCREEN PRO

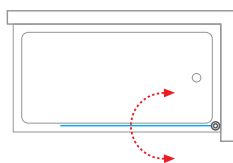
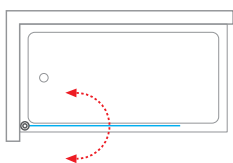
vannas sieniņa verama uz abām pusēm



4 mm ESG rūdīts stikls  
**Transparent**



Profila krāsa  
**Balts**



■ universāli uzstādāms - kreisā, labā puse



### SCREEN PRO

Modelis	Artikuls	Instalācijas izmērs (y)	Augstums (h)	Profils	Stikls	Piegāde	Cena (EUR)
SCREEN PRO	4000688	810	1400	balts	transparent	S	138,-

# SCREEN

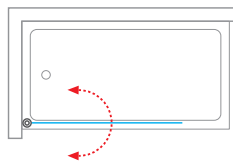
vannas sieniņa verama uz abām pusēm



6 mm ESG rūdīts stikls  
**Dekora stikls**



Profila krāsa  
**Balts**



■ universāli uzstādāms - kreisā, labā puse



### SCREEN

Modelis	Artikuls	Instalācijas izmērs (y)	Augstums (h)	Profils	Stikls	Piegāde	Cena (EUR)
SCREEN	4000222	750	1300	balts	dekora stikls	S	141,-



# SIMPLE

četrsienu dušas kabīne ar bīdāmām durvīm



4 mm ESG rūdīts stikls  
**Transparent**



Profila krāsa  
**Balts**

- mehānisks ūdens maisītājs – attālums starp centriem 150 mm
- dušas komplekts
- viengabala dušas paliktnis ar sifonu
- aizmugurējās sienas Green satīna krāsā

SIMPLE						
Modelis	Artikuls	Izmērs (mm)	Profils	Stikls	Piegāde	Cena (EUR)
SIMPLE 800	4000248	800×800×2050	balts	transparent	S	698,-
SIMPLE 900	4000249	900×900×2050	balts	transparent	S	730,-



# SIMPLE SQUARE

četrsienu dušas kabīne ar bīdāmām durvīm



4 mm ESG rūdīts stikls  
**Transparent**



Profila krāsa  
**Balts**

- mehānisks ūdens maisītājs – attālums starp centriem 150 mm
- dušas komplekts
- viengabala dušas paliktnis ar sifonu
- aizmugurējās sienas Green satīna krāsā

SIMPLE SQUARE						
Modelis	Artikuls	Izmērs (mm)	Profils	Stikls	Piegāde	Cena (EUR)
SIMPLE SQUARE 800	4000692	800×800×2050	balts	transparent	S	727,-
SIMPLE SQUARE 900	4000693	900×900×2050	balts	transparent	S	775,-



TEHNISKĀ SPECIFIKĀCIJA:  
kanalizācijas atvere 40 mm  
maisītāja pievienošanas atvere 1/2"  
Ūdens spiediens 1,8-3 bar

## Project Line

projekta risinājumi

# FLORIDA

1020×220

- dušas komplekts, rokas dušas
- stacionārā dušas galva, ziepju trauks

# FLORIDA COMBI

1070×220

- mehānisks ūdens maisītājs – attālums starp centriem 150 mm
- rokas dušas, stacionārā dušas galva
- ziepju trauks

### FLORIDA / FLORIDA COMBI

Modelis	Artikuls	Izmērs (mm)	Piegāde	Cena (EUR)
FLORIDA	4000321	1020×220	0	118,-
FLORIDA COMBI	4000322	1070×220	0	169,-

# SELMA

1020×221

- dušas komplekts, rokas dušas
- stacionārā dušas galva, ziepju trauks

# SELMA COMBI

1070×210

- mehānisks ūdens maisītājs – attālums starp centriem 150 mm
- rokas dušas, stacionārā dušas galva
- ziepju trauks

### SELMA / SELMA COMBI

Modelis	Artikuls	Izmērs (mm)	Piegāde	Cena (EUR)
SELMA	4000323	1020×210	0	107,-
SELMA COMBI	4000324	1070×210	0	155,-



TEHNISKĀ SPECIFIKĀCIJA:  
maisītāja pievienošanas atvere 1/2"  
Ūdens spiediens 1,8-3 bar

# VISPĀRĒJIE NOSACĪJUMI

**XXX-XXXXXXX-XX-XX**



**ARTIKULS**

**723-8000000-01-02**

Dušas kabīne	TR2/800
Apstrāde	Sudrabs / Transparent

## TERMIŅI UN NOSACĪJUMI

Katalogā norādītajās cenās ir iekļauts 21% PVN. Piegādes termiņi pie tirgotājiem var atšķirties. Standarta produktu piegādes laikam nevajadzētu būt ilgākam par 21 darba dienu. Preču, kas atrodas Čehijas noliktavās, piegādes laikam nevajadzētu pārsniegt 8 darba dienas. Preču, kas atrodas Čehijas noliktavās sarakstu, varat atrast šeit: [www.roltechnik.lt/atsargos](http://www.roltechnik.lt/atsargos)  
Sēriju - HITECH, KINEDOOR LINE, WALK IN LINE, ELEGANT LINE, TOWER LINE, AMBIENT LINE – piegādes laiks ir līdzīgs nestandarta izstrādājumu piegādes termiņam, un tas nevajadzētu būt ilgāks par 35 darba dienām. Sēriju - EXCLUSIVE LINE, PROXIMA LINE, LIMAYA un LEGA LINE produkti pārsvarā tiek uzglabāti Čehijas Republikā, tādēļ diezgan ātri nonāk Latvijā.

### Paskaidrojums

Piegāde (piegādes termiņš)	
<b>S</b>	preces galvenokārt atrodas NOLIKTAVĀ - piegādes laiks parasti nepārsniedz 8 d.d.
<b>O</b>	preces dažreiz tiek uzglabātas nelielos daudzumos - piegādes laiks nav ilgāks par 21 darba dienu
<b>Z</b>	preces pēc speciāla pasūtījuma - piegādes laiks nav ilgāks par 35 darba dienām

## DUŠAS KABĪNES UN DUŠAS IZSTRĀDĀJUMI



- Lai uzturētu visu labā kārtībā, ir nepieciešams veikt regulāru produktu apkopi. Dušas izstrādājumu apkope ir viegli veicama: • Dušas kabīņu un dušas izstrādājumu apkope ir veicama ar Roth vispārējiem mazgāšanas līdzekļiem, kuri nesatur

abrazīvos elementus (kā smiltis, sasmalcināts marmors u.c.)

- Šie smagie elementi rada nelabojamus bojājumus uz stikliem un krāsotām metāliskām virsmām. • Centieties izvairīties no koncentrētām skābēm, augstas koncentrācijas mazgāšanas līdzekļiem, alkohola, mazgāšanas līdzekļiem ar augstu hlora saturu, koncentrētām smaržvielu esencēm vannām un dažādiem krāsainiem koncentrātiem. • Kustīgās dušas kabīnes daļas ir nepieciešams regulāri iesmērēt ar ūdens pielīpošām smērēm (ūdens vazeliņu vai parastiem silikona krēmjiem). Tas ir jādara atkarīgi no dušas kabīnes lietošanas biežuma. Minimums 1-2 reizes mēnesī.

Piezīme: Virsmas klājums Brilliant nav hromēta virsma. Tā ir mehāniski pulēta un ķīmiski apstrādāta virsma ar alumīnija detaļām. Tādējādi atstāti plankumi ar pelējuma sēnīti nav iemesls sūdzībai.

## DUŠAS KABĪŅU KONSTRUKCIJA

Dušas kabīnes Roth Czech konstrukcija. Dušas kabīne un sienīņas ir paredzētas ikdienas lietošanai. Ja kabīni izmantos cilvēki ar pagaidu vai pastāvīgu invaliditāti, lūdzu, konsultējieties ar ražotāju.

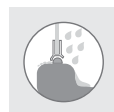
## DUŠAS KABĪNES UN SIENIŅU HERMĒTISKUMS

Saskaņā ar hermētiskumu, kabīnes var iedalīt divās kategorijās:



### RĀMJA RISINĀJUMI

- **PROXIMA LINE, LEGA LINE, PROJECT LINE** Roth Czech nodrošina maksimālu hermētiskumu, izmantojot dušas kabīni vai masāžas sistēmu.



### BEZRĀMJU RISINĀJUMI

- **LINE, KINEDOOR LINE, WALK IN LINE, ELEGANT LINE, TOWER LINE, AMBIENT LINE, EXCLUSIVE LINE, LIMAYA** Roth Czech nodrošina pietiekamu hermētiskumu, izmantojot dušas kabīni vai masāžas sistēmu. Negarantē, ka ūdens netecēs, ja kritiskas vietas ir atklātas tiešai ūdens strūklai.

## VANNAS UN DUŠAS PALIKTŅI

- Materiāls, no kura tiek ražotas vannas un dušas paliktņi, ir līdzens un spīdīgs visā struktūrā un, pateicoties tā iespējām, uz tā sakrājas ļoti mazs mikrobu un netīrumu daudzums. Tādēļ mēs iesakām vienkārši noslaucīt vannu ar mitru lupatiņu un mājas tīrīšanas līdzekļiem. Izvairieties no abrazīvo elementu pielietošanas. • Izvairieties no kontakta ar koncentrētām skābēm, hloru un materiāliem kā alkohols, acetons, smaržīgās esences un krāsojamiem koncentrātiem. • Vannas un dušas paliktņi ir jāinstalē tā, lai tās netiktu saspīestas, produkcijai ir jābūt izņemamai (virzienā uz augšu) bez fiziskas iedarbības uz konstrukciju. • Maksimāls spiediens, ko iztur vannas un dušas paliktņi ir

0,1kg/1cm<sup>2</sup>. • Ideālai izolācijai tiek rekomendēts Roltechnik montāžas komplekts. • Ja produkcijas lietošanas rezultātā parādās švīkas, mēs iesakām tās salabot ar ļoti maigu ūdens izturīgu smilšpapīru (blīvums 1000 un augstāk) un tad populēt virsmu ar auto vai metālu pulējamiem līdzekļiem.

## GARANTIJAS NOSACĪJUMI:

Ražotājs nodrošina produkcijas garantiju atbilstoši zemāk minētajiem noteikumiem un oficiāli formulētiem nosacījumiem. Garantija ir spēkā tikai pie pareizi aizpildītas garantijas un uzrādot pirkuma apliecināšanu dokumentu gadījumā. Garantija darbojas virs likumā noteiktā garantijas laika un dod pircējam tiesības salabot defektus par brīvu pēc ražotāja noteiktiem garantijas laika termiņiem. Visas tiesības, kuras nāk līdz ar garantiju tiek anulētas gadījumā, kad sūdzība ienāk pēc garantijas termiņa beigām. Garantijas termiņš tiek automātiski pagarināts par laika periodu, kad produkcija atradās defektu novēršanas procedūrā, gadījumā, ja sūdzība ir bijusi pamatota. Pircējs ir tiesīgs iesniegt sūdzību tur, kur prece tika iegādāta. Jūsu pašu interesēs ir rūpēties par pareizu garantijas talona aizpildīšanu!

## PRODUKCIJAS GARANTIJAS TERMIŅI

Garantijas periods sākas līdz ar dienu, kad pircējs nopērk preci. Šim datumam ir jābūt norādītam garantijas talonā, kā preces pirkšanas vai uzstādīšanas datums, ko ir veikusi sertificēta persona (ja šāda uzstādīšana tika pasūtīta 3 nedēļu laikā sākot no preces nopirkšanas brīža).

## GARANTIJAS IEROBEŽOJUMI

Garantija nedarbojas uz:

- Mehānisku produkcijas bojājumu gadījumā, kad šis bojājums tika radīts nepareizas darbības rezultātā
- Produkcija tika lietota neatbilstoši instrukcijai (ši instrukcija ir garantijas talona sastāvdaļa)
- Produkciju, kad instrukcijas par konstrukcijas sagatavošanu un montāžu netika ievērotas
- Par defektiem, kuri izriet no nepareizas lietošanas, nepareizas savienošanas, defektiem radītiem strāvas padeves dēļ, vai darbību ekstremālos apstākļos (piemēram, saunā, peldbaseinā, ...)
- Vannām un dušas kabīnēm, kad bojājums radies nepareizas instalācijas, vai nepietiekamas izolācijas dēļ.
- Ražotājam ir tiesības nepieņemt garantiju gadījumā, kad ir novērojama acīmredzama iedarbība un pārbūve uz produktu.
- Ražotājs neuzņemas nekādas saistības par bojājumu kompensāciju, kas radies pircēja, transportēšanas vai trešās personas dēļ.
- Ūdens spiediens visa veida masāžas (tvaika) kabīnēm un masāžas paneļiem nevar pārsniegt 3 atmosfēru spiedienu.

Masāžas sistēmām ar elektroinstalāciju ir „1” klases iekārtas, kurām ir sekojoši standarti: IEC 60335-2-60, IEC 60335-2-105, EN 12764 • Garantija nevar tikt pielietota gadījumā, ja pirms pirmās uzstādīšanas netika sastādīts pārskata ziņojums par elektrosadali un padevi masāžas iekārtas virzienā atbilstoši IEC 346-6-61/A2.

## Garantijas termiņš::

ROTH Czech	
KINEDOOR, WALK IN, ELEGANT NEO, ELEGANT, AMBIENT, TOWER, EXCLUSIVE	5 gadi
PROXIMA, LIMAYA, LEGA	3 gadi
vannas (akrila, liets marmors)	10 gadi
dušas paliktņi MONOBLOKĀ	2 gadi
dušas paliktņi - akrila FLAT	10 gadi
dušas paliktņi - liets marmors	5 gadi
citi produkti	2 gadi
PROJECT Line	
visa produkcija	2 gadi

## REKOMENDĀCIJAS:

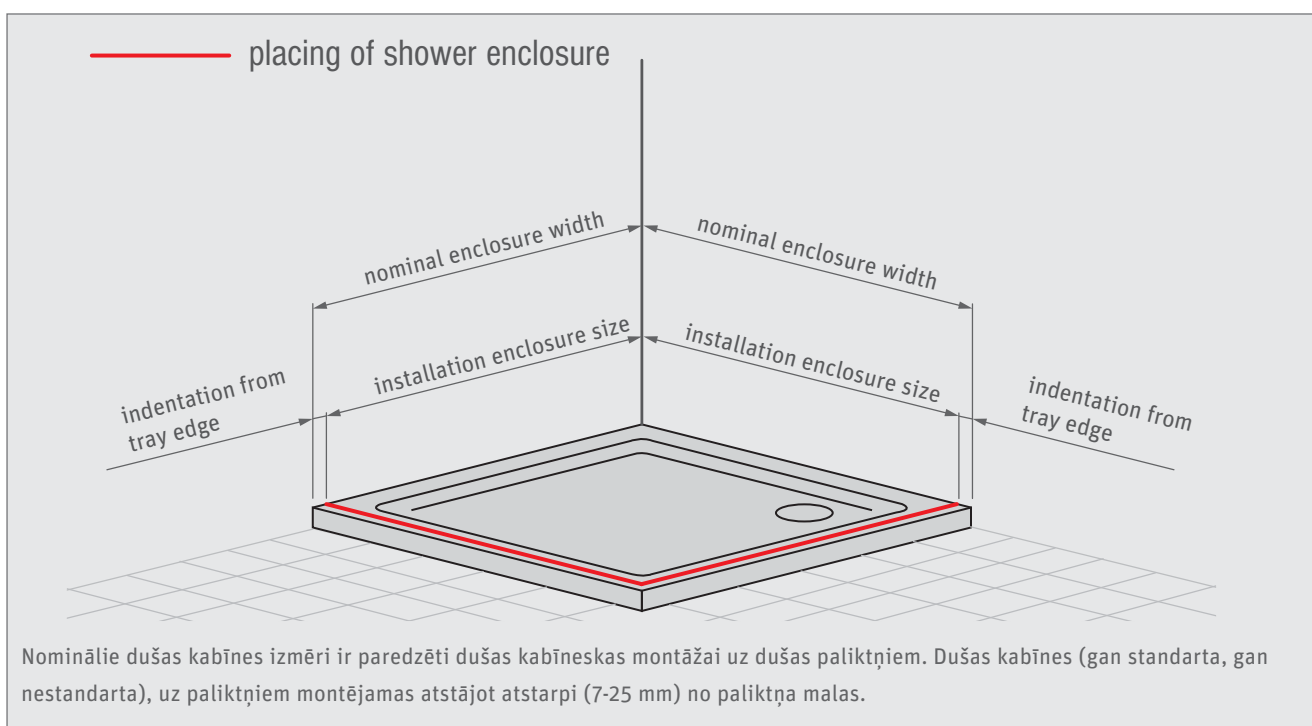
- Esiet uzmanīgi ar produkcijas lietošanu, transportēšanu un instalāciju, lai izvairītos no tās sabojāšanas. Visu nepieciešamo informāciju par pareizu instalāciju, uzturēšanu un lietošanu var saņemt Jūsu pirkšanas vietā.
- Ja Jūs vēlaties būt droši, lai produkcija netiek bojāta, lietojiet speciālus Roltechnik mazgāšanas līdzekļus, kuri ir pārbaudīti un tiek rekomendēti ar ražotāja puses.

# TEHNISKĀS SPECIFIKĀCIJAS

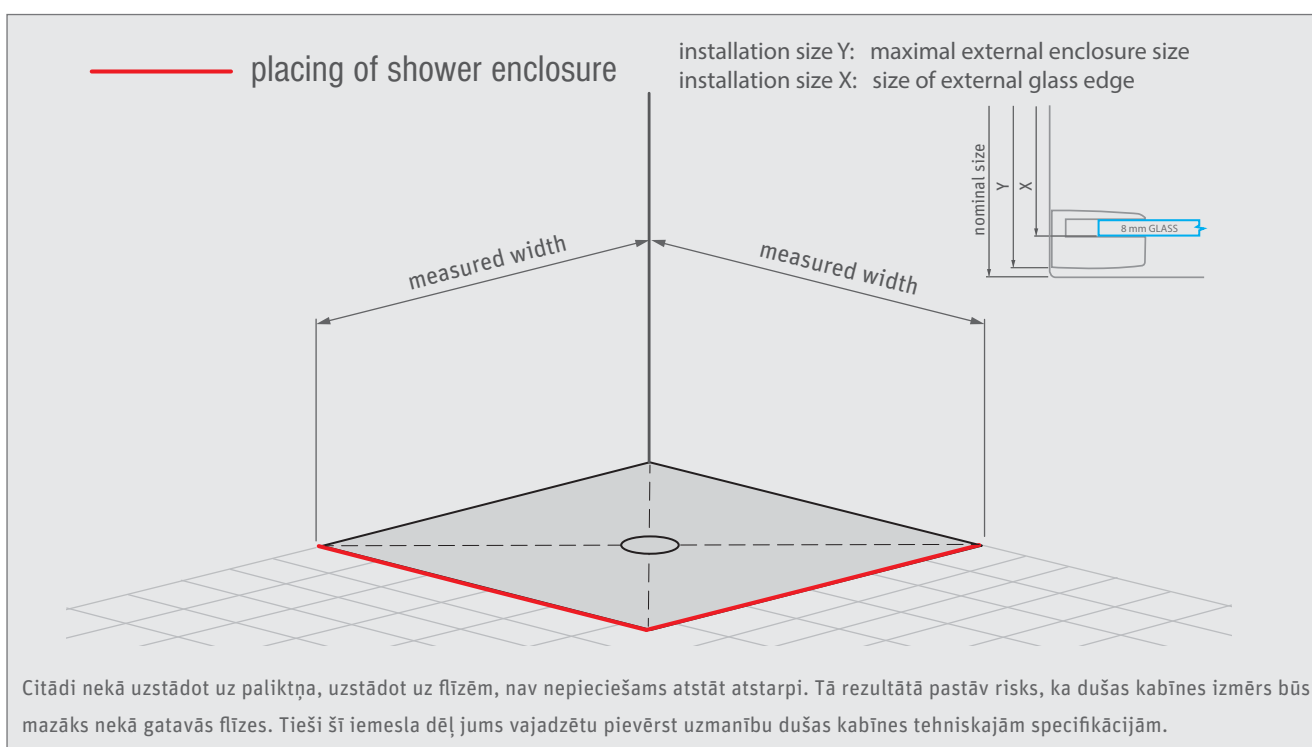
## DUŠAS KABĪNES MONTĀŽAS IESPĒJAS

Pirms dušas kabīnes uzstādīšanas tieši UZ FLĪZĒM, rūpīgi pārbaudiet standarta izstrādājumu izmērus sadaļā TEHNISKĀS SPECIFIKĀCIJAS.

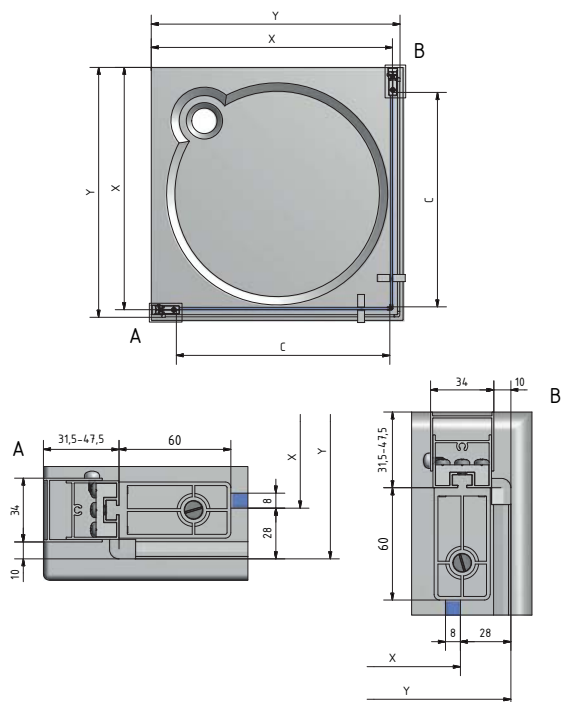
### MONTĀŽA UZ PALIKTŅA



### MONTĀŽA UZ FLĪZĒM

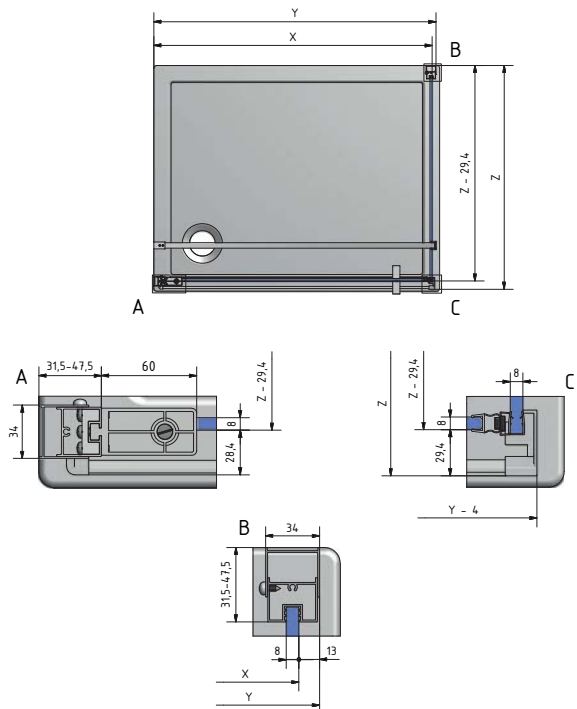


### HI PI2 + HI PI2



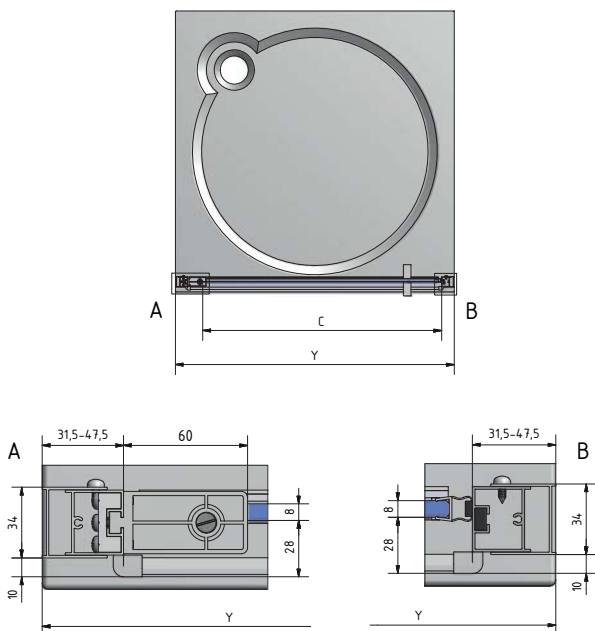
Nominālais izmērs	Y (mm)	X (mm)	C (mm)
800	782-798	754-770	663
900	882-898	854-870	763
1000	982-998	954-970	863

### HI PI2 + HI FXP



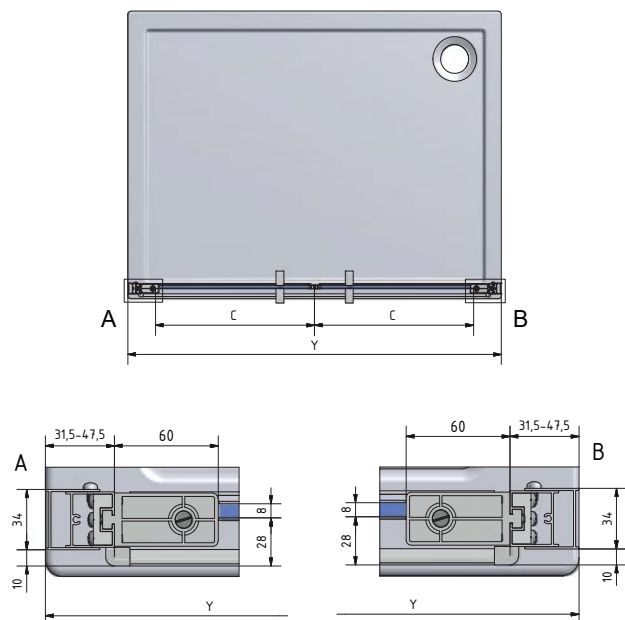
Nominālais izmērs	X (mm)	Y (mm)	Z (mm)	C (mm)
800	767-783	780-796	777-793	671
900	867-883	880-896	877-893	771
1000	967-983	980-996	977-993	871

### HI PI2 + HI SET



Nominālais izmērs	Y (mm)	C (mm)
800	783-815	671
900	883-915	771
1000	983-1015	871

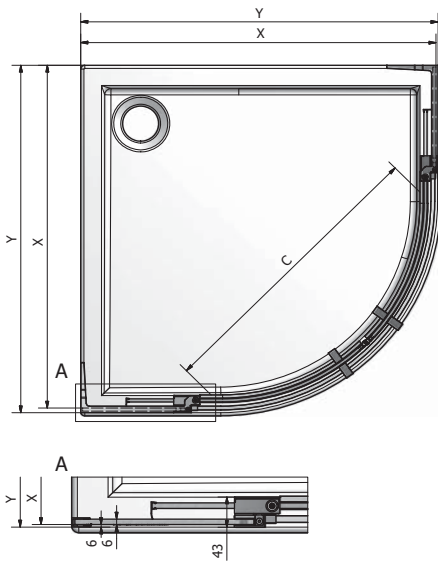
### HI 2B2



Nominālais izmērs	Y (mm)	C (mm)
800	783-815	311
900	883-915	361
1000	983-1015	411
1200	1183-1215	511

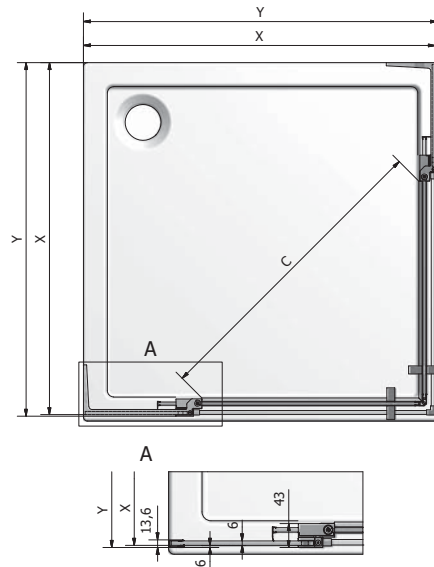


### GR2N



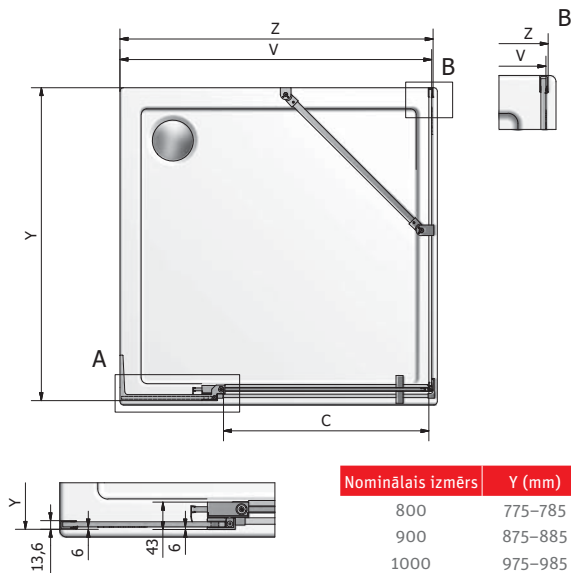
Nominālais izmērs	X (mm)	Y (mm)	C (mm)
900-1000	885-985	879-979	710-900
1000-1100	985-1085	979-1079	860-1050

### GDO1N + GDO1N



Nominālais izmērs	X (mm)	Y (mm)	C (mm)
700-800	679-779	685-785	510-650
800-900	779-879	785-885	650-790
900-1000	879-979	885-985	790-930
1000-1100	979-1079	985-1085	930-1070
1100-1200	1079-1179	1085-1185	1070-1210

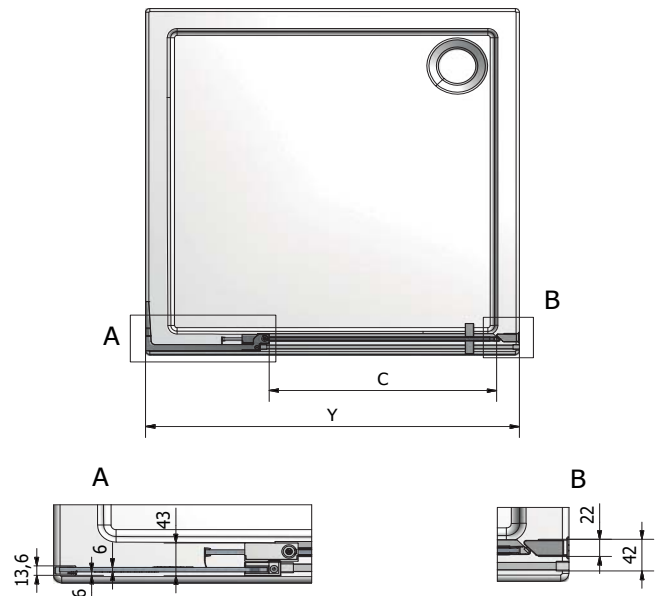
### GDO1N + GBN



Nominālais izmērs	Y (mm)
800	775-785
900	875-885
1000	975-985

Nominālais izmērs	V (mm)	Z (mm)	C (mm)
700-800	685-785	691-791	380-480
800-900	785-885	791-891	480-580
900-1000	885-985	891-991	580-680
1000-1100	985-1085	991-1091	680-780
1100-1200	1085-1185	1091-1191	780-880

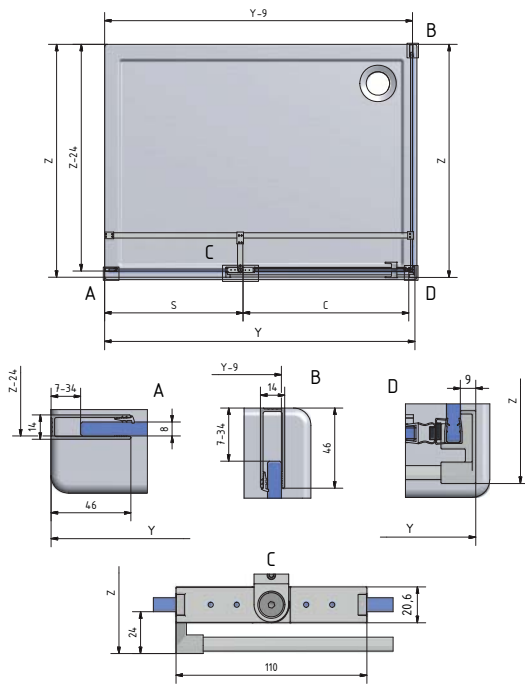
### GDO1N + GZN



Nominālais izmērs	Y (mm)	C (mm)
700-800	685-785	340-460
800-900	785-885	440-560
900-1000	885-985	540-660
1000-1100	985-1085	640-760
1100-1200	1085-1185	740-860

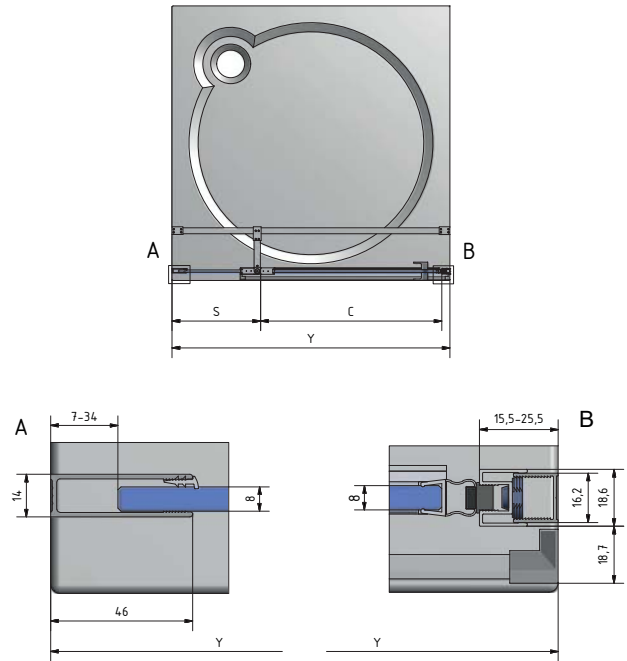


## BI PF2 + BI FXP



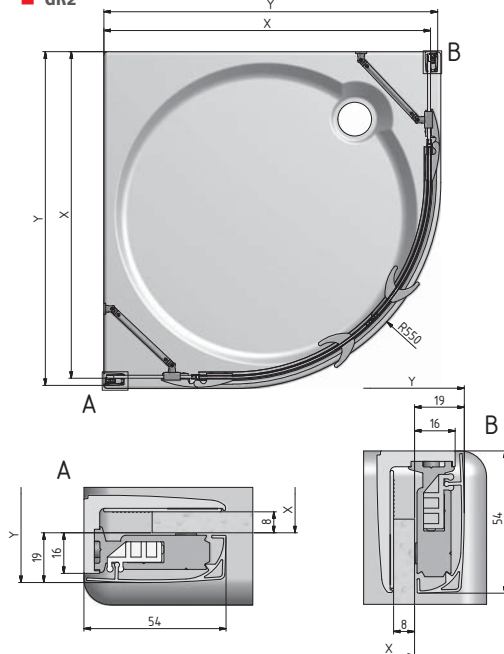
Nominālais izmērs	Y (mm)	Z (mm)	S (mm)	C (mm)
800	782-807	772-797	272-297	487
900	882-907	872-897	272-297	587
1000	982-1007	972-997	372-397	587
1200	1182-1207	-	522-547	637

## BI PF2 + BI SET



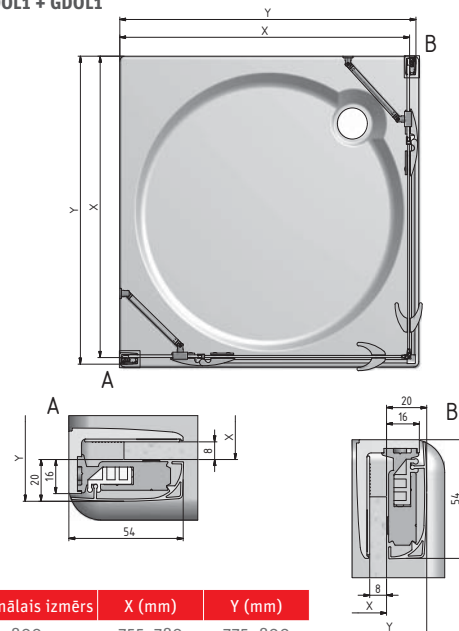
Nominālais izmērs	Y (mm)	S (mm)	C (mm)
800	775-810	272-297	487
900	875-910	272-297	587
1000	975-1010	372-397	587
1200	1175-1210	522-547	637

## GR2



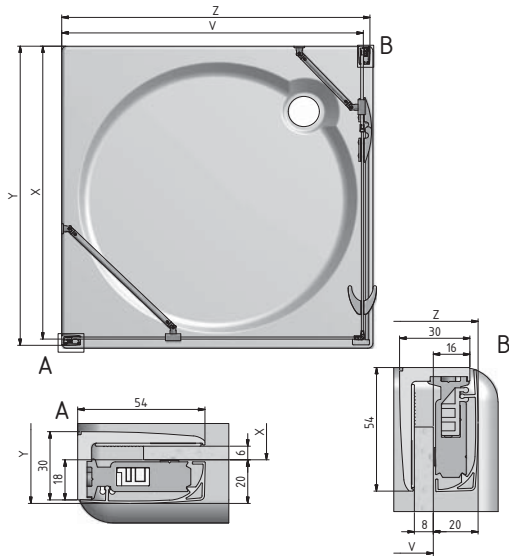
Nominālais izmērs	Y (mm)	X (mm)
800	775-795	755-775
900	875-895	855-875
1000	975-995	955-975

## GDOL1 + GDOL1



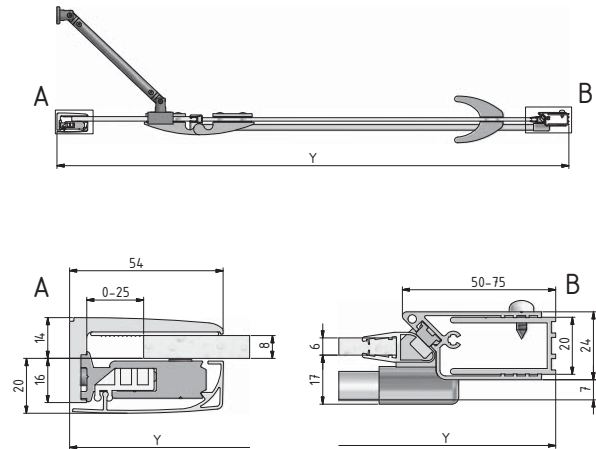
Nominālais izmērs	X (mm)	Y (mm)
800	755-780	775-800
900	855-880	875-900
1000	955-980	975-1000
1100	1055-1080	1075-1100
1200	1155-1180	1175-1200
1300	1255-1280	1275-1300
1400	1355-1380	1375-1400
1500	1455-1480	1475-1500

### GDOL1 + GBP



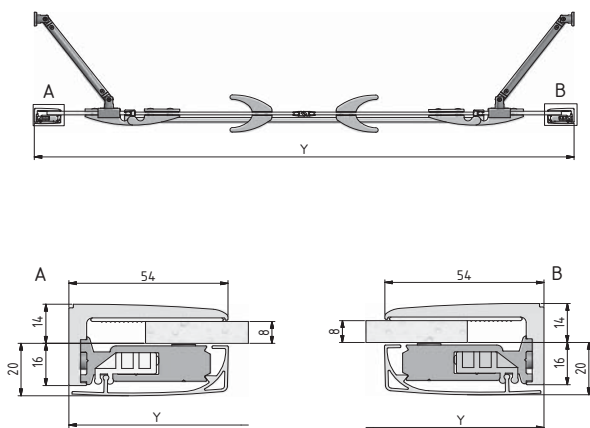
Nominālais izmērs	X (mm)	Y (mm)	X (mm)	Z (mm)
800	755-780	775-800	755-780	775-800
900	855-880	875-900	855-880	875-900
1000	955-980	975-1000	955-980	975-1000
1100	1055-1080	1075-1100	1055-1080	1075-1100
1200	1155-1180	1175-1200	1155-1180	1175-1200
1300	1255-1280	1275-1300	1255-1280	1275-1300
1400	1355-1380	1375-1400	1355-1380	1375-1400
1500	1455-1480	1475-1500	-	-

### GDNL1, GDNP1



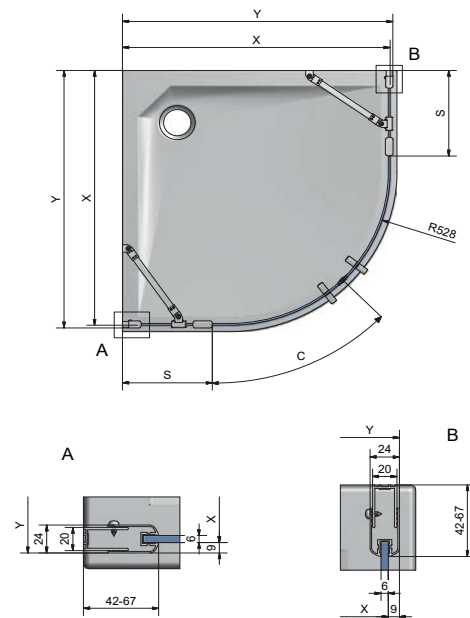
Nominālais izmērs	Y (mm)
800	780-820
900	880-920
1000	980-1020
1100	1080-1120
1200	1180-1220
1300	1280-1320
1400	1380-1420
1500	1480-1520

### GDN2



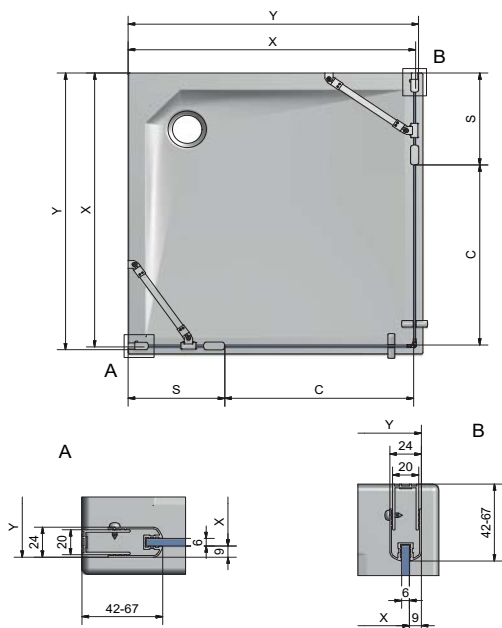
Nominālais izmērs	Y (mm)
1100	1060-1110
1200	1160-1210
1300	1260-1310
1400	1360-1410
1500	1460-1510

### CI P55



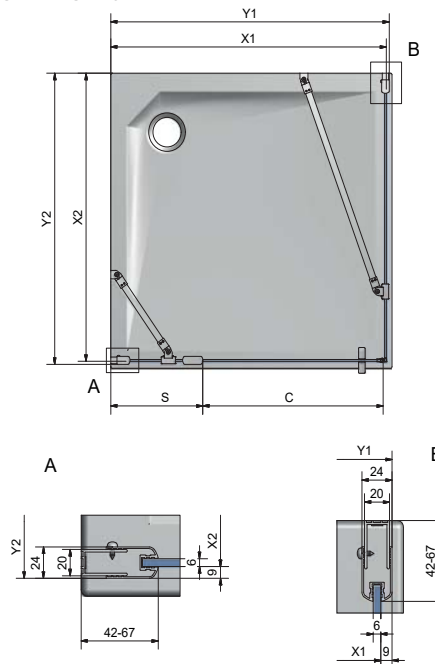
Nominālais izmērs	X (mm)	Y (mm)
900	858-883	867-892
1000	958-983	967-992

■ CI EPF + CI EPF



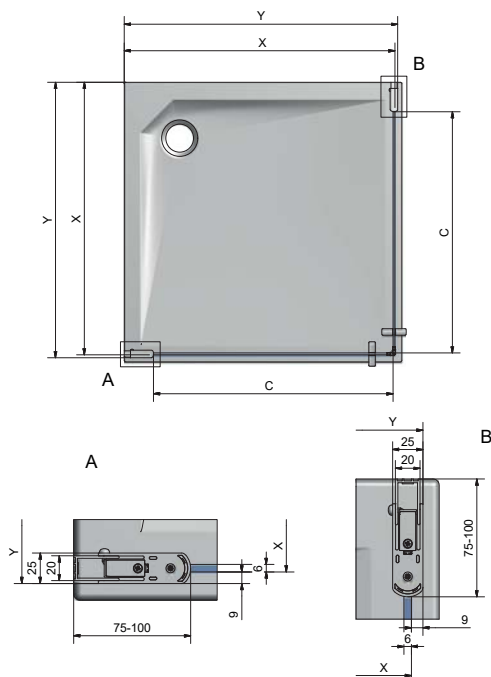
Nominālais izmērs	X (mm)	Y (mm)
800	758-783	767-792
900	858-883	867-892
1000	958-983	967-992
1100	1058-1083	1067-1092
1200	1158-1183	1167-1192

■ CI EPF + CI FXG



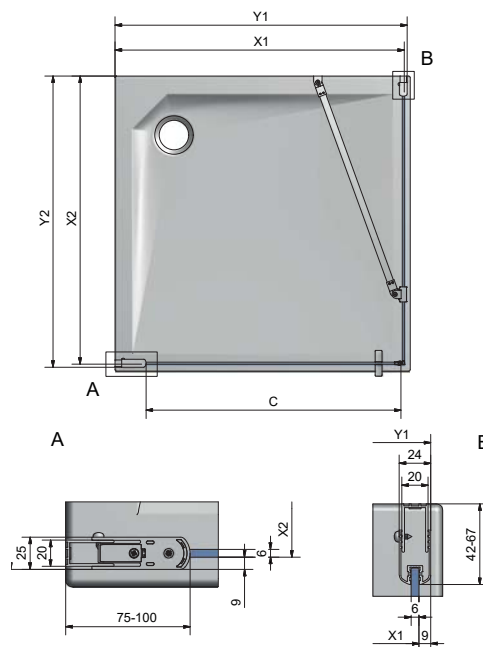
Nominālais izmērs	X1 (mm)	Y1 (mm)	X2 (mm)	Y2 (mm)
800	762-787	771-796	759-784	768-793
900	862-887	871-896	859-884	868-893
1000	962-987	971-996	959-984	968-993
1100	1062-1087	1071-1096	-	-
1200	1162-1187	1171-1196	-	-

■ CI PIG + CI PIG



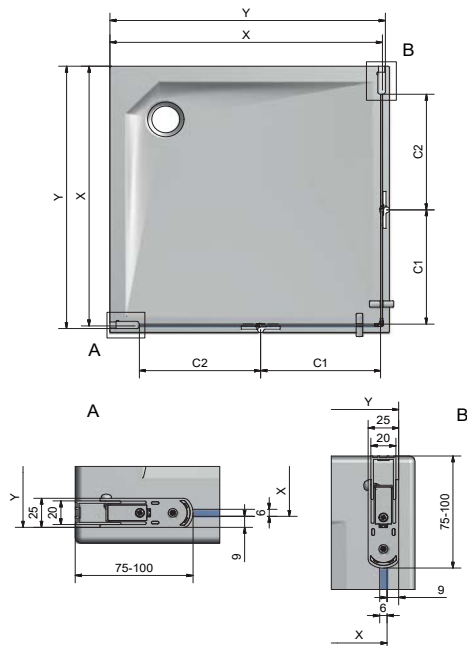
Nominālais izmērs	X (mm)	Y (mm)
800	758-783	767-792
900	858-883	867-892
1000	958-983	967-992

■ CI PIG + CI FXG



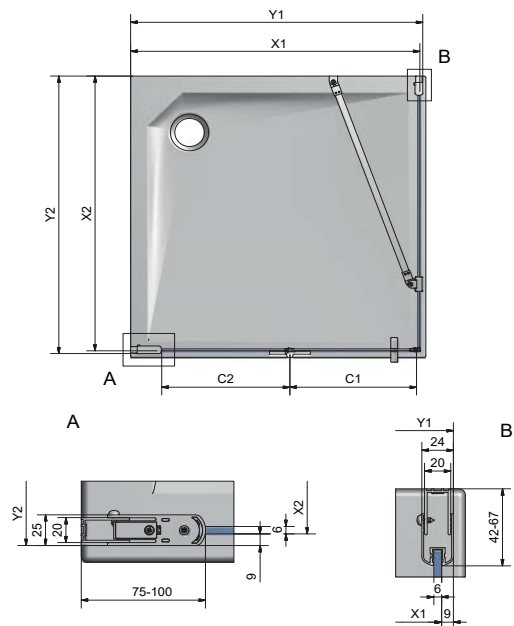
Nominālais izmērs	X1 (mm)	Y1 (mm)	X2 (mm)	Y2 (mm)
800	762-787	771-796	759-784	768-793
900	862-887	871-896	859-884	868-893
1000	962-987	971-996	959-984	968-993

### ■ CI 2CL + CI 2CR



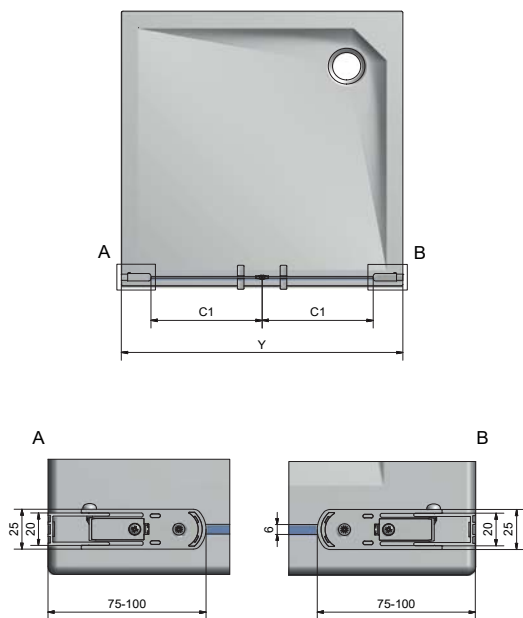
Nominālais izmērs	X (mm)	Y (mm)
800	758-783	767-792
900	858-883	867-892
1000	958-983	967-992

### ■ CI 2CL + CI FXG



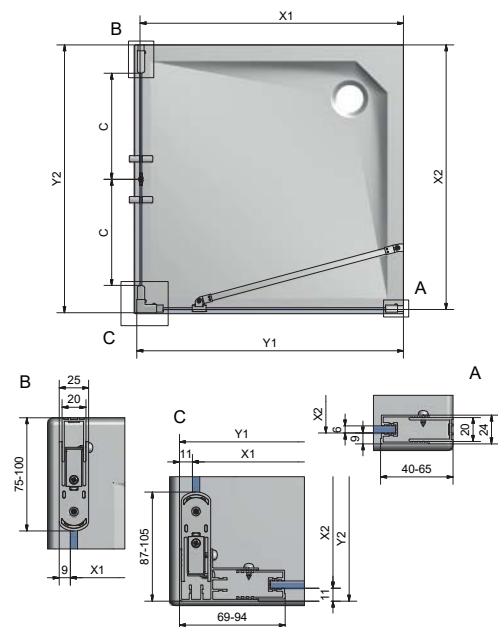
Nominālais izmērs	X1 (mm)	Y1 (mm)	X2 (mm)	Y2 (mm)
800	762-787	771-796	759-784	768-793
900	862-887	871-896	859-884	868-893
1000	962-987	971-996	959-984	968-993

### ■ CI 2BT



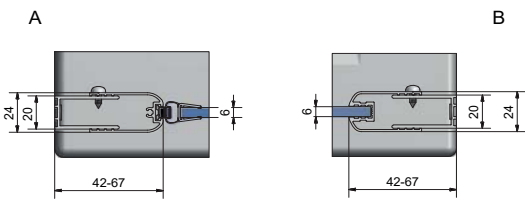
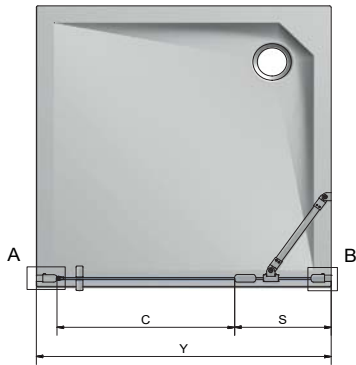
Nominālais izmērs	Y (mm)
800	760-810
900	860-910
1000	960-1010
1100	1060-1110
1200	1160-1210

### ■ CI 2BT + CI FXP



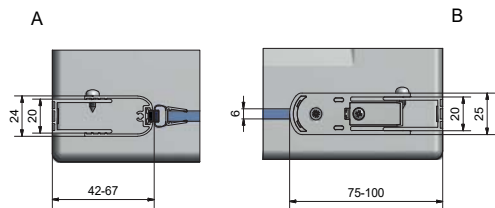
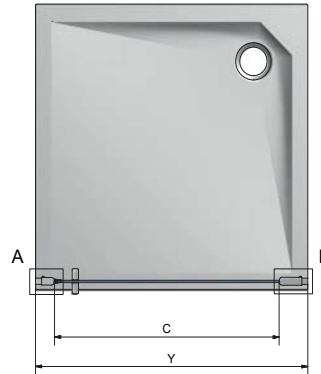
Nominālais izmērs	X1 (mm)	Y1 (mm)	X2 (mm)	Y2 (mm)
700	641-691	652-702	-	-
750	691-741	702-752	-	-
800	741-791	752-802	759-804	770-815
900	841-891	852-902	859-904	870-915
1000	941-991	952-1002	959-1004	970-1015
1100	-	-	1059-1104	1070-1115
1200	-	-	1159-1204	1170-1215

## ■ CI PIF



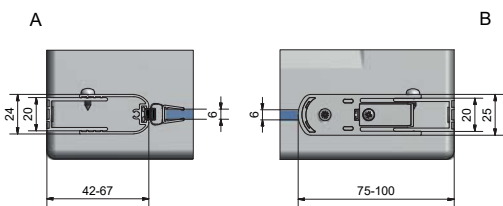
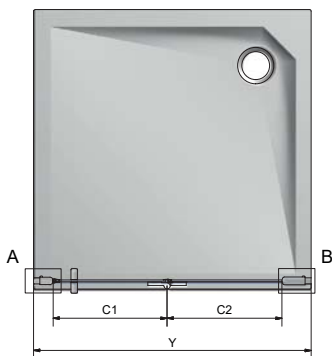
Nominālais izmērs	Y (mm)
800	760-810
900	860-910
1000	960-1010
1100	1060-1110
1200	1160-1210

## ■ CI PIV



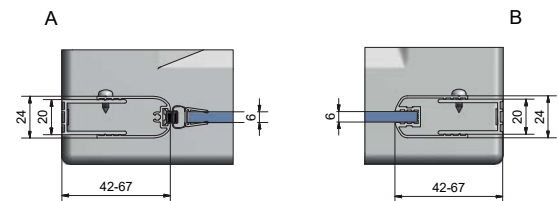
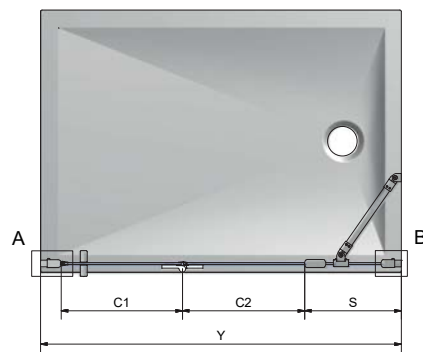
Nominālais izmērs	Y (mm)
800	760-810
900	860-910
1000	960-1010

## ■ CI PIR(L)



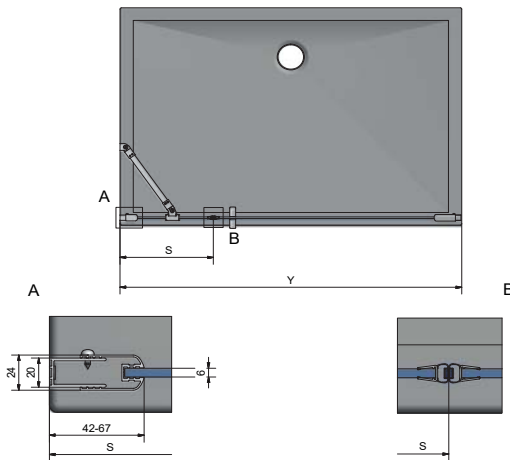
Nominālais izmērs	Y (mm)
800	760-810
900	860-910
1000	960-1010
1200	1160-1210

## ■ CI RFR(L)



Nominālais izmērs	Y (mm)
1100	1060-1110
1200	1160-1210
1400	1360-1410
1600	1560-1510

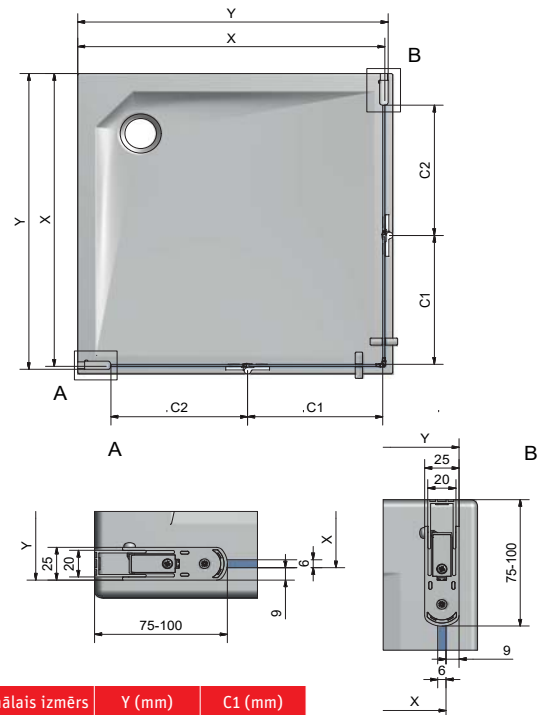
### ■ CI FX0 + CI PIG



CI FX0	S (mm)
230	209-234
330	309-334
430	409-434
530	509-534
630	609-634

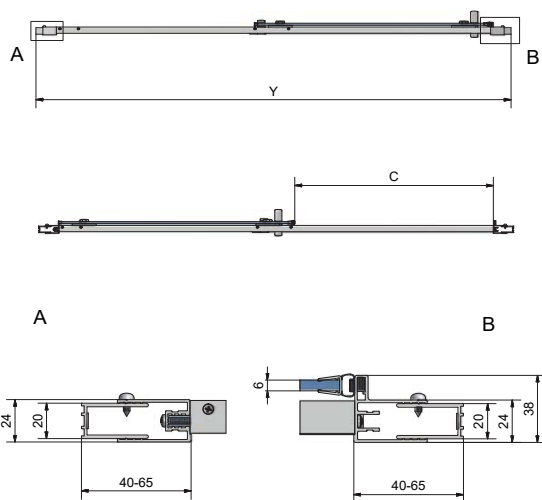
Y	CI PIG/800	CI PIG/900	CI PIG/1000
CI FX0/230	960-1010	1060-1110	1160-1210
CI FX0/330	1060-1110	1160-1210	1260-1310
CI FX0/430	1160-1210	1260-1310	1360-1410
CI FX0/530	1260-1310	1360-1410	1460-1510
CI FX0/630	1360-1410	1460-1510	1560-1610

### ■ CI C2L + CI C2R



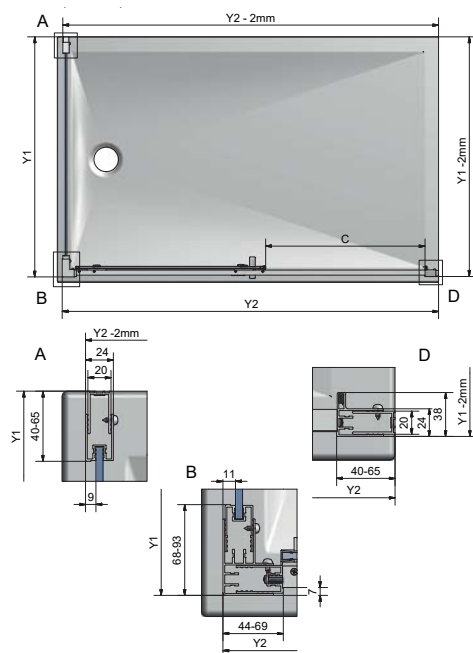
Nominālais izmērs	Y (mm)	C1 (mm)
800	775-800	305
900	875-900	355
1000	975-1000	405
1100	1075-1100	455
1200	1175-1200	505

### ■ CI D2L



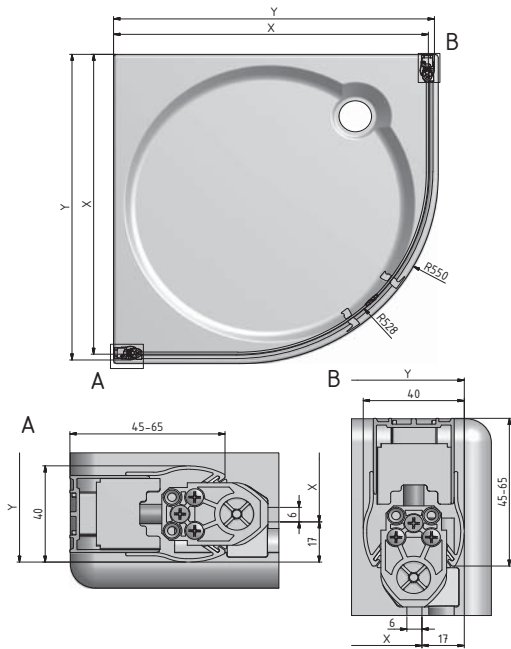
Nominālais izmērs	Y (mm)	C (mm)
1200	1060-1110	485
1300	1160-1210	535
1400	1260-1310	585
1500	1360-1410	635
1600	1560-1610	685

### ■ CI D2L + CI FXP



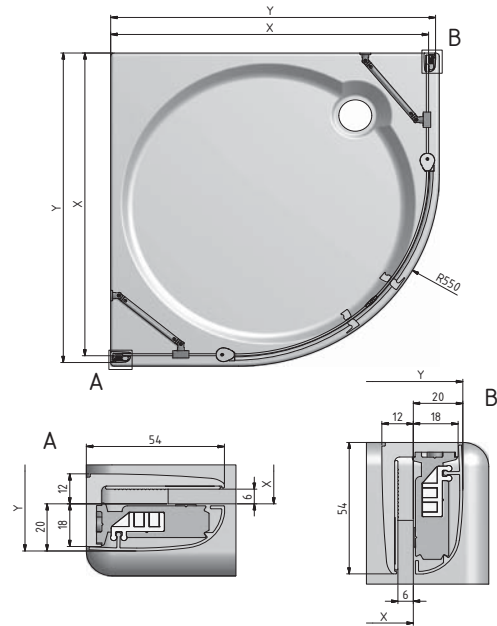
Nominālais izmērs	Y1 (mm)	Y2 (mm)
700	652-702	-
750	702-752	-
800	752-802	-
900	852-902	-
1000	952-1002	-
1200	-	1163-1213
1300	-	1263-1313
1400	-	1363-1413
1500	-	1463-1513
1600	-	1563-1613

## TR1



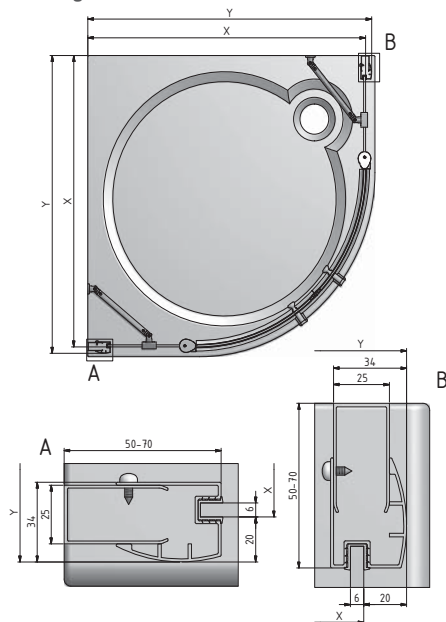
Nominālais izmērs	X (mm)	Y (mm)
900	850-870	867-887
1000	950-970	967-987

## TR2



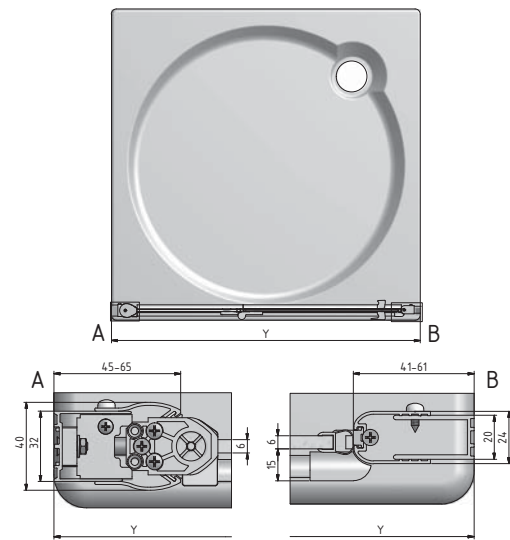
Nominālais izmērs	X (mm)	Y (mm)
800	750-770	770-790
900	850-870	870-890
1000	950-970	970-990

## TR2 light



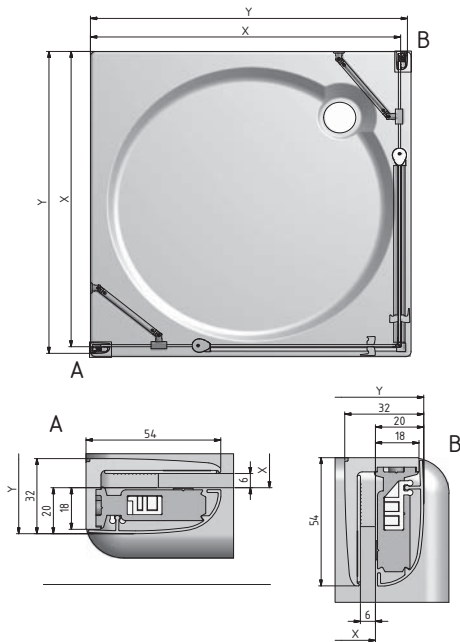
Nominālais izmērs	X (mm)	Y (mm)
900	850-870	870-890

## TZNL1, TZNP1



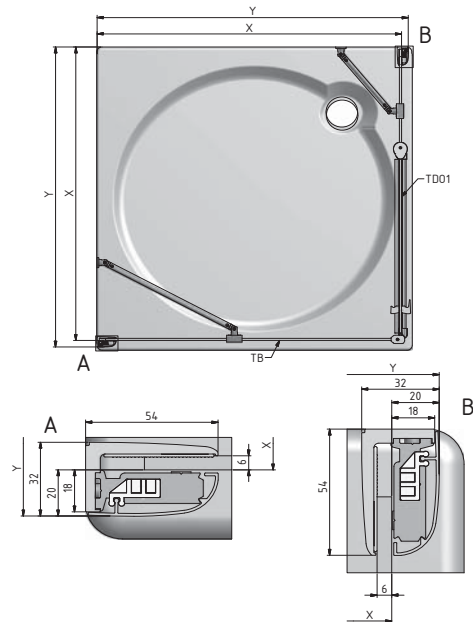
Nominālais izmērs	Y (mm)
800	775-810
900	875-910
1000	975-1010
1100	1075-1110
1200	1175-1210

### TD01 + TD01



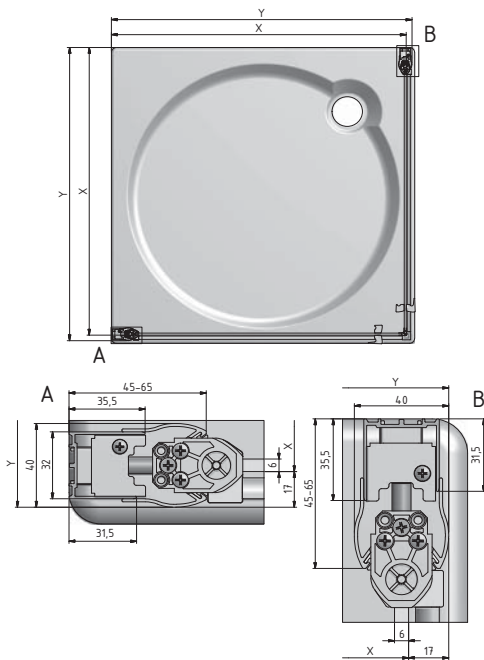
Nominālais izmērs	X (mm)	Y (mm)
800	750-770	770-790
900	850-870	870-890
1000	950-970	970-990
1100	1050-1070	1070-1090
1200	1150-1170	1170-1190

### TD01 + TB



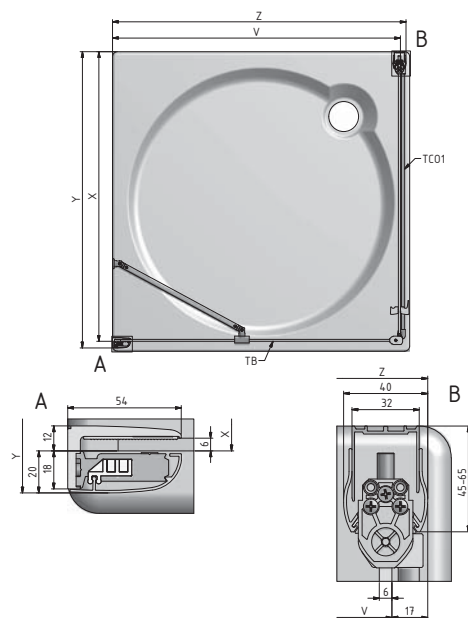
Nominālais izmērs	X (mm)	Y (mm)
700	655-670	675-690
750	705-720	725-740
800	755-770	775-790
900	855-870	875-890
1000	955-970	975-990

### TC01 + TC01



Nominālais izmērs	X (mm)	Y (mm)
800	755-775	772-792
900	855-875	872-892
1000	955-975	972-992
1100	1055-1075	1072-1092
1200	1155-1175	1172-1192

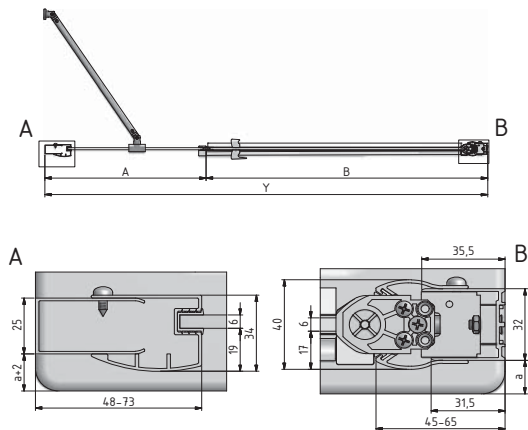
### TC01 + TB



Nominālais izmērs	X (mm)	Y (mm)	V (mm)	Z (mm)
700	-	-	650-670	667-687
750	-	-	700-720	717-737
800	765-780	785-800	750-770	767-787
900	865-880	885-900	850-870	867-887
1000	965-980	985-1000	950-970	967-987



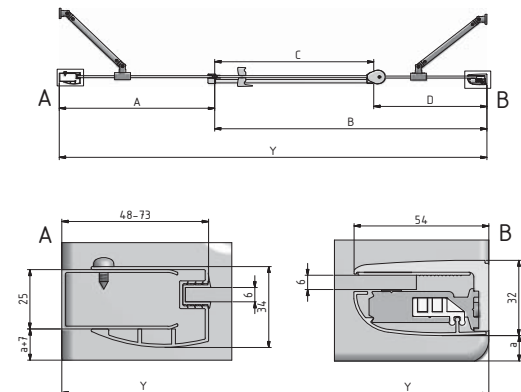
## TCO1 + TBD



TBD	A (mm)	TCO1	B (mm)
240	212-237	800	756-771
440	412-437	900	856-871
640	612-637	1000	956-971
740	712-737	1100	1056-1071
		1200	1156-1171

Y	TCO1/800	TCO1/900	TCO1/1000	TCO1/1100	TCO1/1200
TBD/240	968-1008	1068-1108	1168-1208	1268-1308	1368-1408
TBD/440	1168-1208	1268-1308	1368-1408	1468-1508	1568-1608
TBD/640	1368-1408	1468-1508	1568-1608	1668-1708	1768-1808
TBD/740	1468-1508	1568-1608	1668-1708	1768-1808	1868-1908

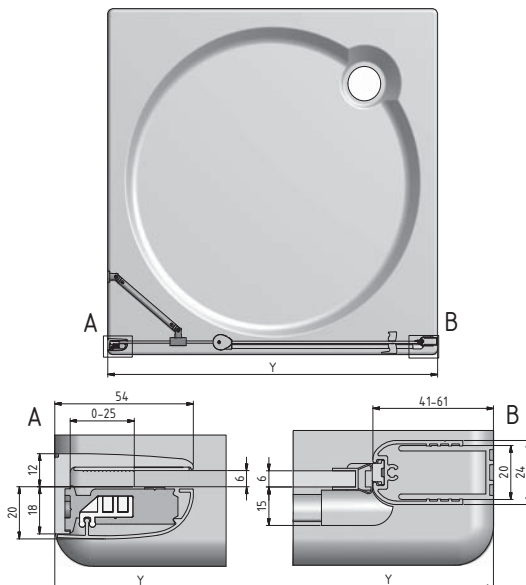
## TD01 + TBD



TBD	A (mm)	TD01	B (mm)	C (mm)	D (mm)
240	212-237	800	743-768	442	298-323
440	412-437	900	843-868	542	298-323
640	612-637	1000	943-968	642	298-323
740	712-737	1100	1043-1068	642	398-423
		1200	1143-1168	742	398-423

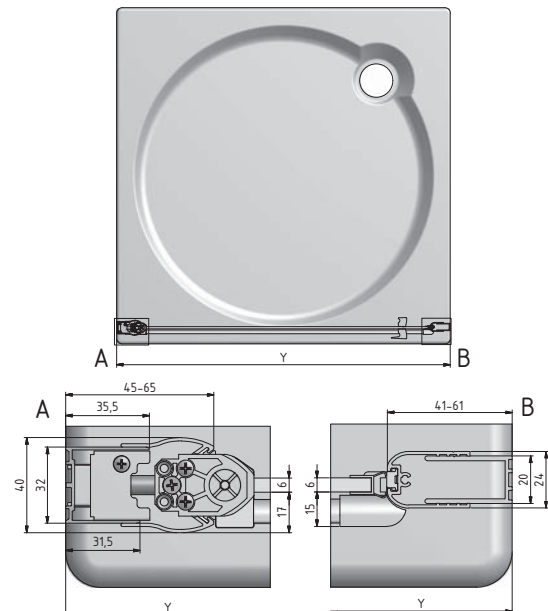
Y	TD01/800	TD01/900	TD01/1000	TD01/1100	TD01/1200
TBD/240	955-1005	1055-1105	1155-1205	1255-1305	1355-1405
TBD/440	1155-1205	1255-1305	1355-1405	1455-1505	1555-1605
TBD/640	1355-1405	1455-1505	1555-1605	1655-1705	1755-1805
TBD/740	1455-1505	1555-1605	1655-1705	1755-1805	1855-1905

## TDN1



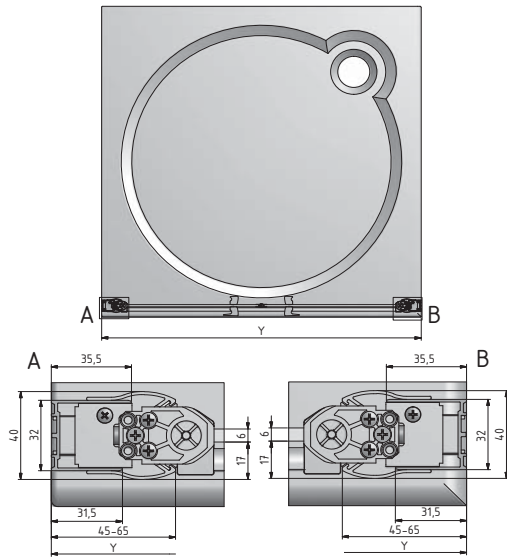
Nominālais izmērs	Y (mm)
800	775-810
900	875-910
1000	975-1010
1100	1075-1110
1200	1175-1210

## TCN1



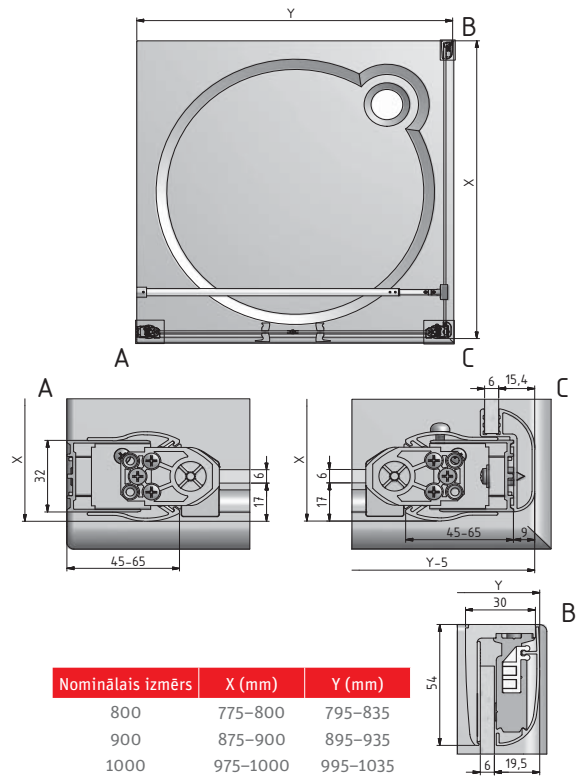
Nominālais izmērs	Y (mm)
800	775-810
900	875-910
1000	975-1010

### TCN2



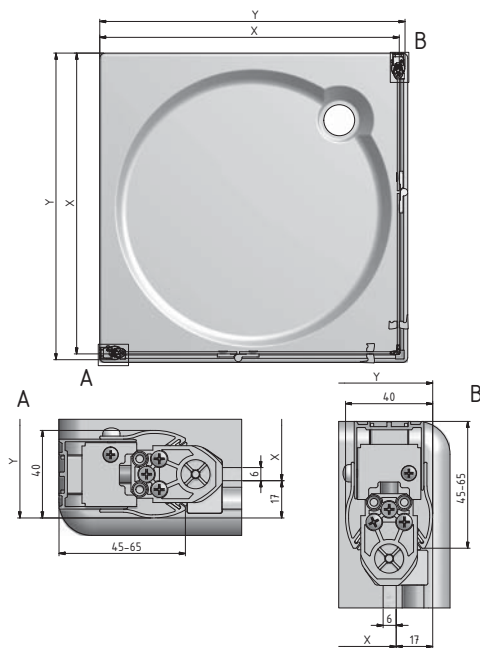
Nominālais izmērs	Y (mm)
800	785-820
900	885-920
1000	985-1020
1100	1085-1120
1200	1185-1220

### TCN2 + TCB



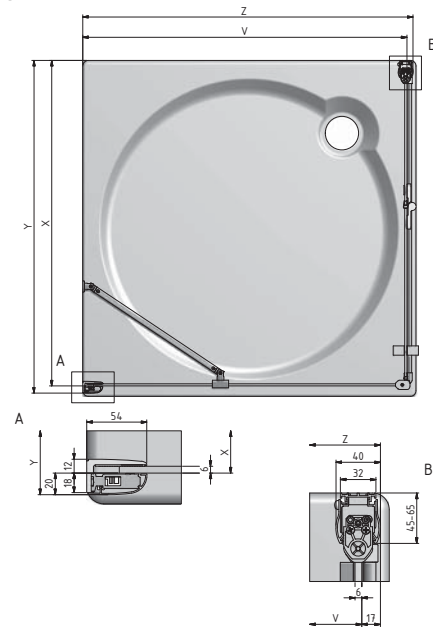
Nominālais izmērs	X (mm)	Y (mm)
800	775-800	795-835
900	875-900	895-935
1000	975-1000	995-1035
1100	-	1095-1135
1200	-	1195-1235

### TZO1L + TZO1P



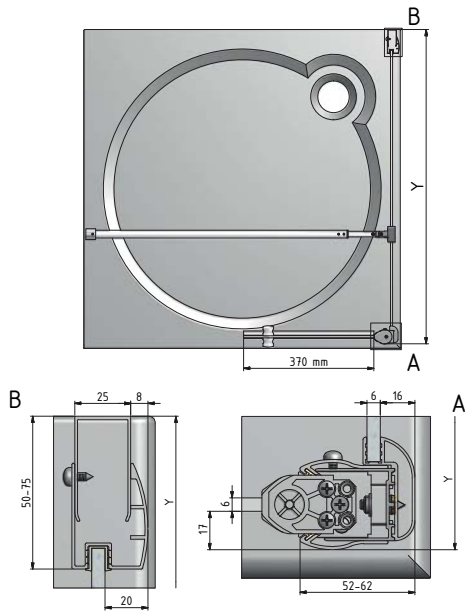
Nominālais izmērs	X (mm)	Y (mm)
800	755-775	775-795
900	855-875	875-895
1000	955-975	975-995
1100	1055-1075	1075-1095
1200	1155-1175	1175-1195

### TZO1 + TB



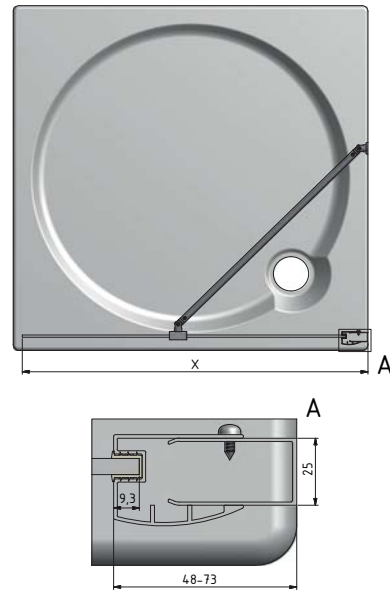
Nominālais izmērs	X (mm)	Y (mm)	V (mm)	Z (mm)
700	-	-	650-670	667-687
750	-	-	700-720	717-737
800	770-795	790-815	750-770	767-787
900	870-895	890-915	850-870	867-887
1000	970-995	990-1015	950-970	967-987
1100	1070-1095	1090-1115	1050-1070	1067-1087
1200	1170-1195	1190-1215	1150-1170	1167-1187

## TCW1



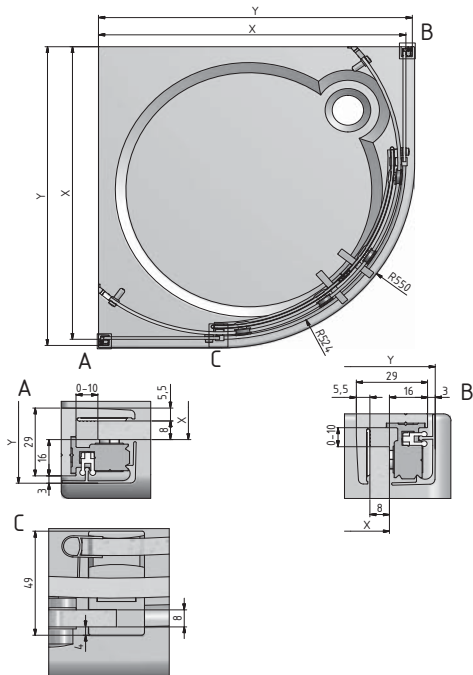
Nominālais izmērs	Y (mm)
800	770-795
900	870-895
1000	970-995
1200	1170-1195
1400	1370-1395

## TBS



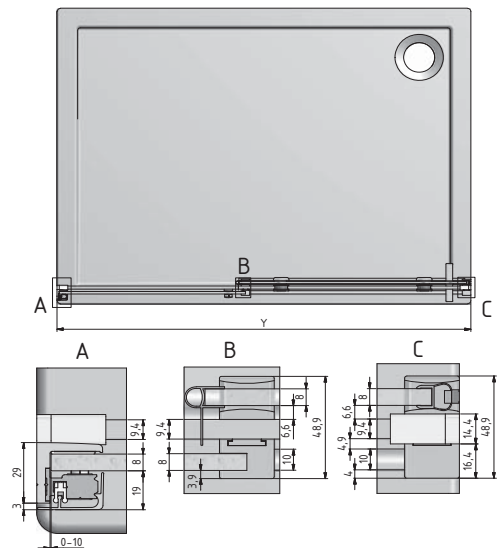
Nominālais izmērs	X (mm)
800	767-792
900	867-892
1000	967-992

## AMR2N



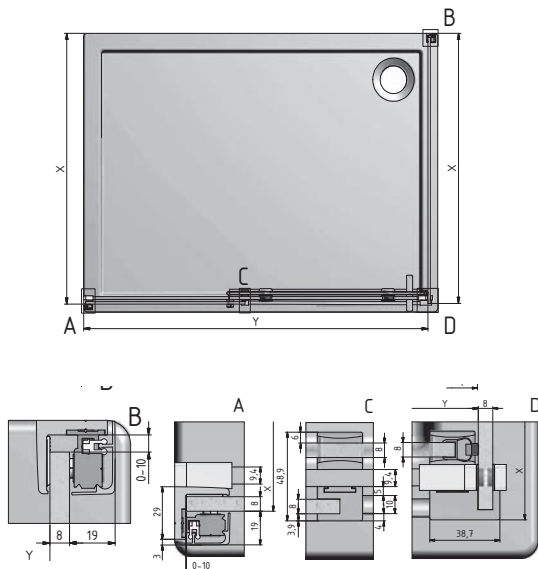
Nominālais izmērs	X (mm)	Y (mm)
900	866-876	885-895
1000	966-976	985-995

## AMD2



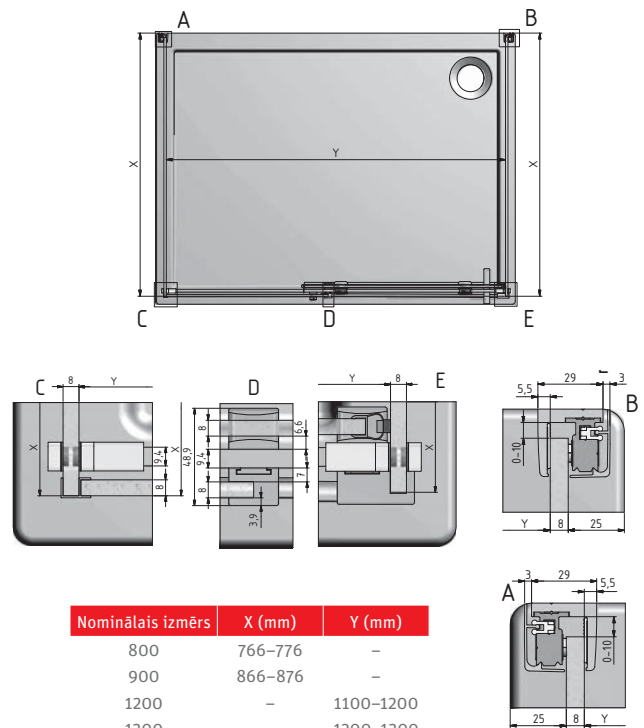
Nominālais izmērs	Y (mm)
1200	1100-1200
1300	1200-1300
1400	1300-1400
1500	1400-1500
1600	1500-1600
1700	1600-1700
1800	1700-1800

### ■ AMD2 + AMB



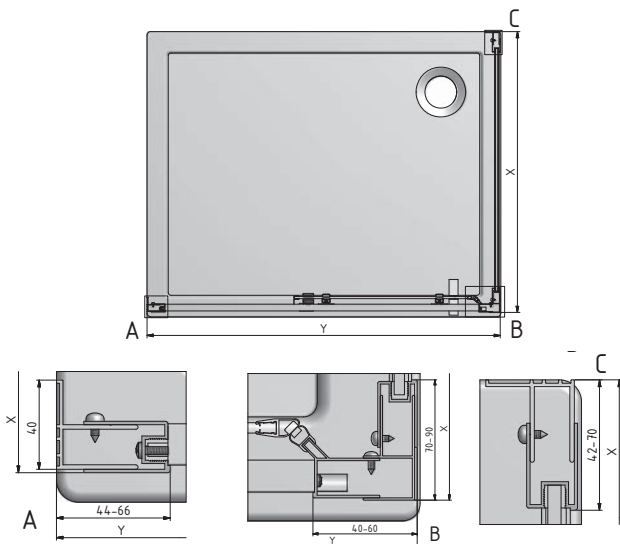
Nominālais izmērs	X (mm)	Y (mm)
800	766-776	-
900	866-876	-
1200	-	1100-1200
1300	-	1200-1300
1400	-	1300-1400
1500	-	1400-1500

### ■ AMB + AMD2 + AMB



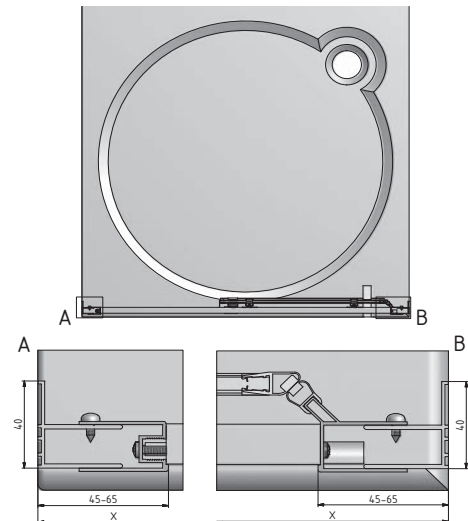
Nominālais izmērs	X (mm)	Y (mm)
800	766-776	-
900	866-876	-
1200	-	1100-1200
1300	-	1200-1300
1400	-	1300-1400
1500	-	1400-1500

### ■ ECD2 + ECDB2



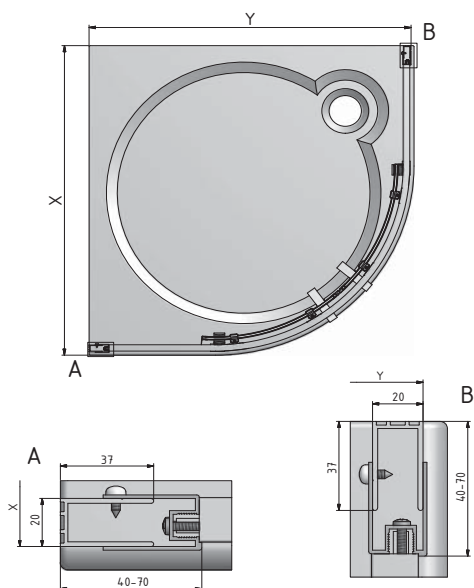
Nominālais izmērs	X (mm)	Y (mm)
800	775-815	-
900	875-915	-
1000	975-1015	-
1200	-	1170-1210
1300	-	1270-1310
1400	-	1370-1410
1500	-	1470-1510

### ■ ECD2



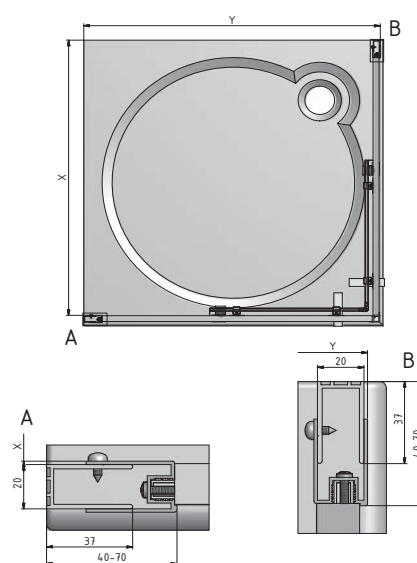
Nominālais izmērs	X (mm)
1200	1170-1215
1300	1270-1315
1400	1370-1415
1500	1470-1515

### ■ ECR2N



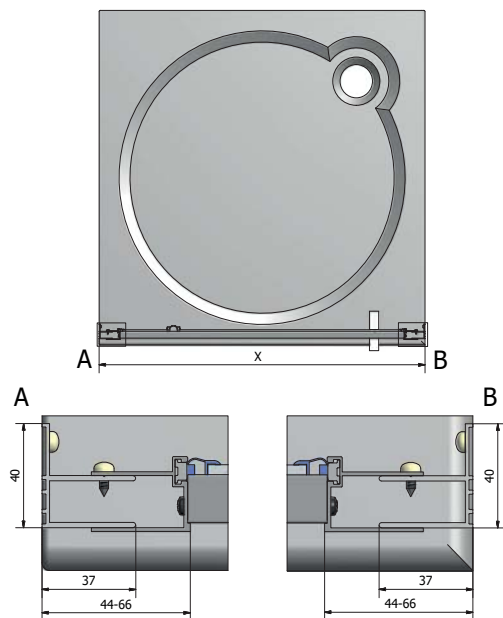
Nominālais izmērs	X (mm)	Y (mm)
900	875-900	875-900
1000	975-1000	975-1000

### ■ ECS2L + ECS2P



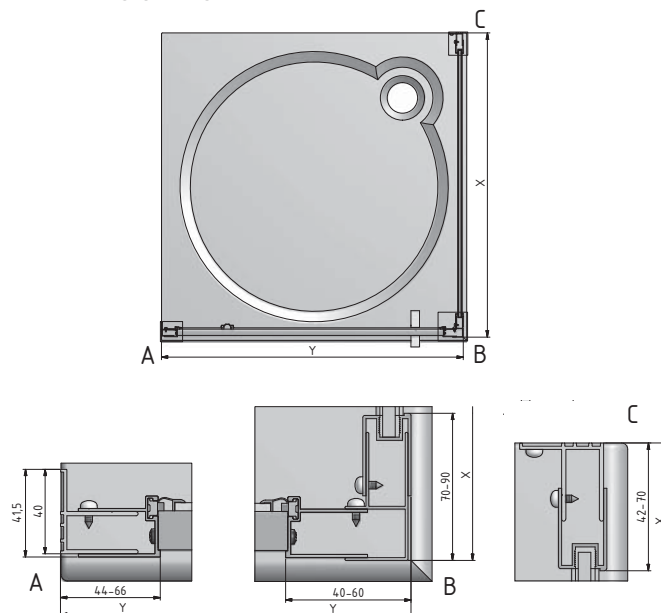
Nominālais izmērs	X (mm)	Y (mm)
800	752-777	775-800
900	852-877	875-900
1000	952-977	975-1000
1100	1052-1077	1075-1100
1200	1152-1177	1175-1200

### ■ ECDO1N



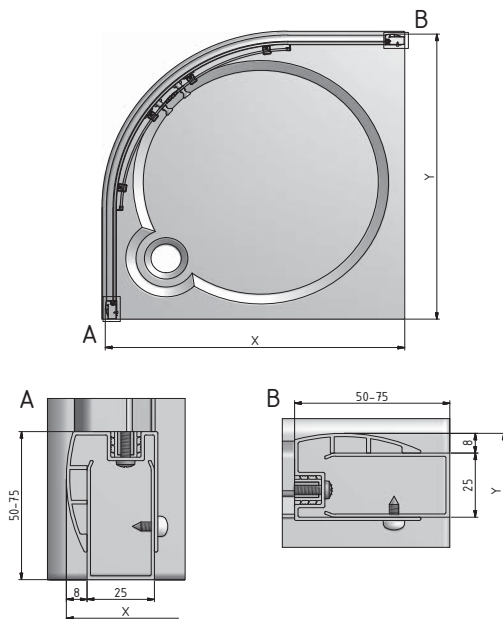
Nominālais izmērs	X (mm)
800	775-815
900	875-915
1000	975-1015
1100	1075-1115

### ■ ECDO1N + ECDBN



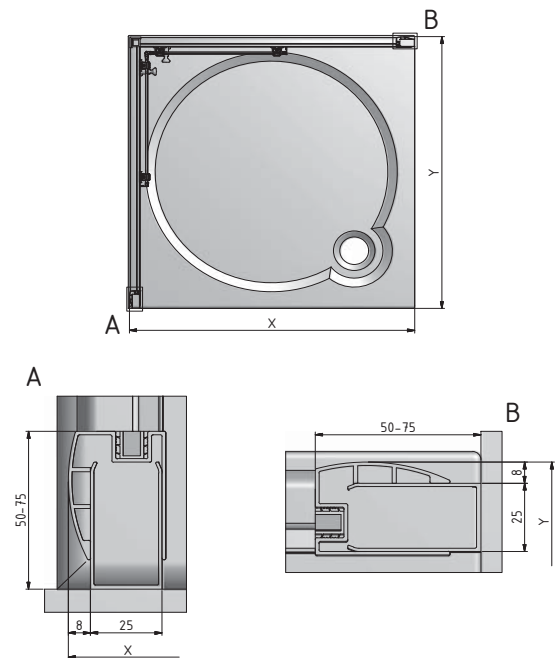
Nominālais izmērs	X (mm)	Y (mm)
800	775-815	770-810
900	875-915	870-910
1000	975-1015	970-1010
1100	-	1070-1110

### ■ PXR2N



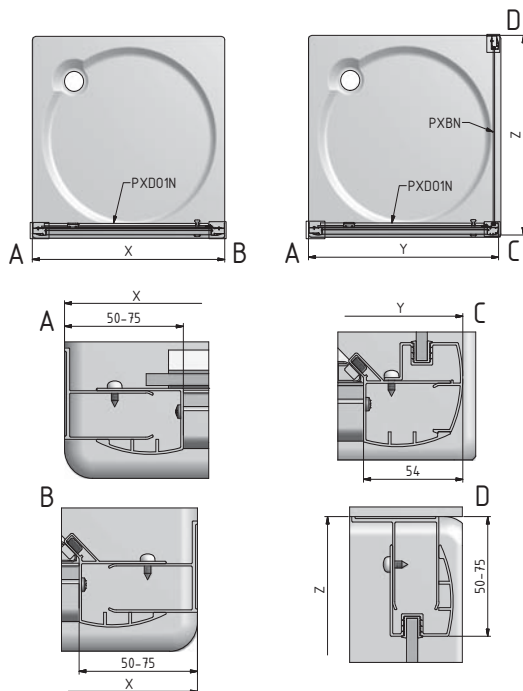
Nominālais izmērs	X (mm)	Y (mm)
800	780-805	780-805
900	880-905	880-905
1000	980-1005	980-1005

### ■ PXS2L + PXS2P



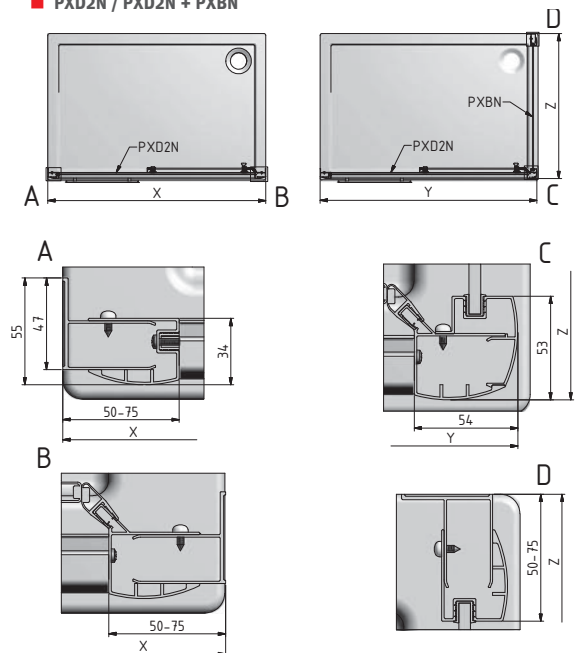
Nominālais izmērs	X (mm)	Y (mm)
800×800	786-810	786-810
900×900	886-910	886-910
1000×1000	986-1010	986-1010

### ■ PXD01N / PXD01N + PXBN



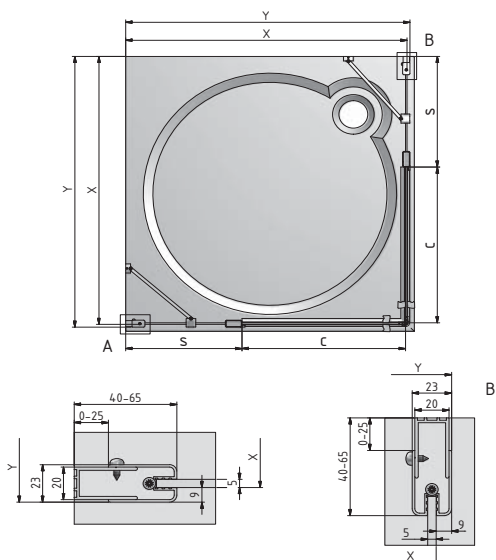
Nominālais izmērs	X (mm)	Y (mm)	Nominālais izmērs	Z (mm)
800	772-822	775-800	700	680-705
900	872-922	875-900	800	780-805
1000	972-1022	975-1000	900	880-905
1100	1072-1122	1075-1100	1000	980-1005

### ■ PXD2N / PXD2N + PXBN



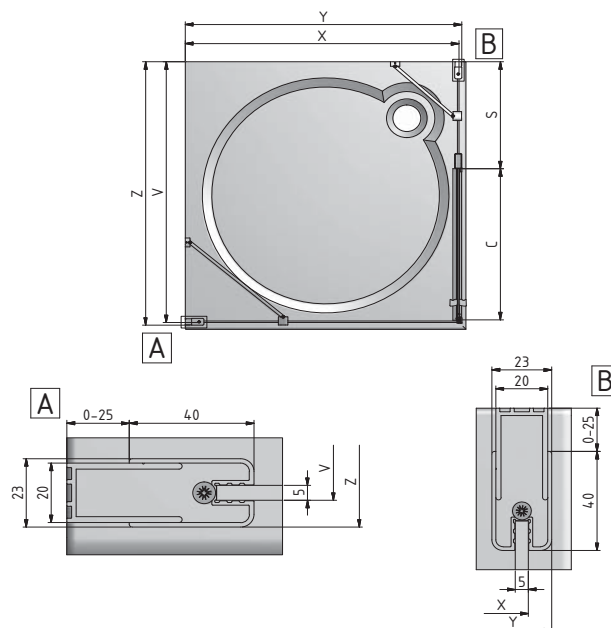
Nominālais izmērs	X (mm)	Y (mm)	Nominālais izmērs	Z (mm)
1100	1080-1130	1085-1110	700	680-705
1200	1180-1230	1185-1210	800	780-805
1300	1280-1330	1285-1310	900	880-905
1400	1380-1430	1385-1410	1000	980-1005
1500	1480-1530	1485-1510		
1600	1580-1630	1585-1610		

## ■ LYE4 + LYE4



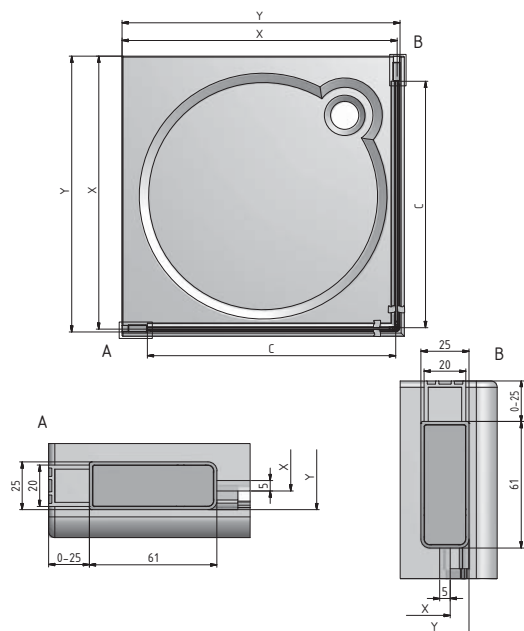
Nominālais izmērs	X (mm)	Y (mm)	S (mm)	C (mm)
800	758-783	767-792	243-268	510
900	858-883	867-892	343-368	510
1000	958-983	967-992	443-468	510
1100	1058-1083	1067-1092	443-468	610
1200	1158-1183	1167-1192	443-468	710

## ■ LYE4 + LYSW1S



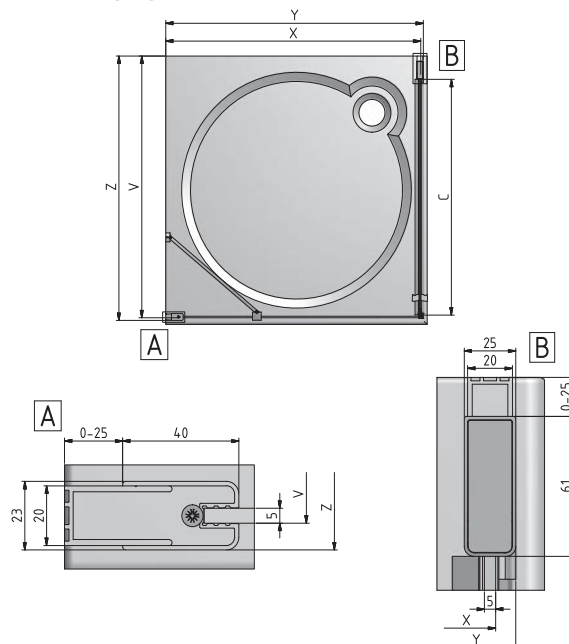
Nominālais izmērs	X (mm)	Y (mm)	V (mm)	Z (mm)	S (mm)	C (mm)
800	758-783	767-792	761-786	770-795	243-268	510
900	858-883	867-892	861-886	870-895	343-368	510
1000	958-983	967-992	961-986	970-995	443-468	510
1100	-	-	1061-1086	1070-1095	443-468	610
1200	-	-	1161-1186	1170-1195	443-468	710

## ■ LYE2 + LYE2



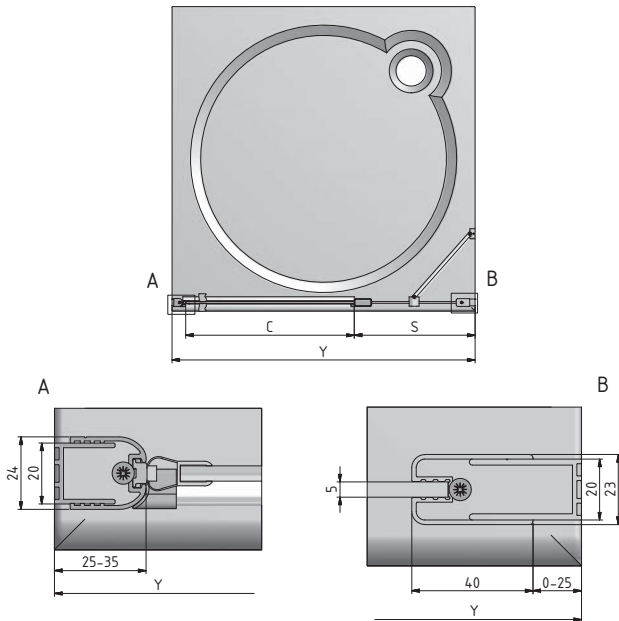
Nominālais izmērs	X (mm)	Y (mm)	C (mm)
800	758-783	767-792	690
900	858-883	867-892	790
1000	958-983	967-992	890

## ■ LYE2 + LYSW1S



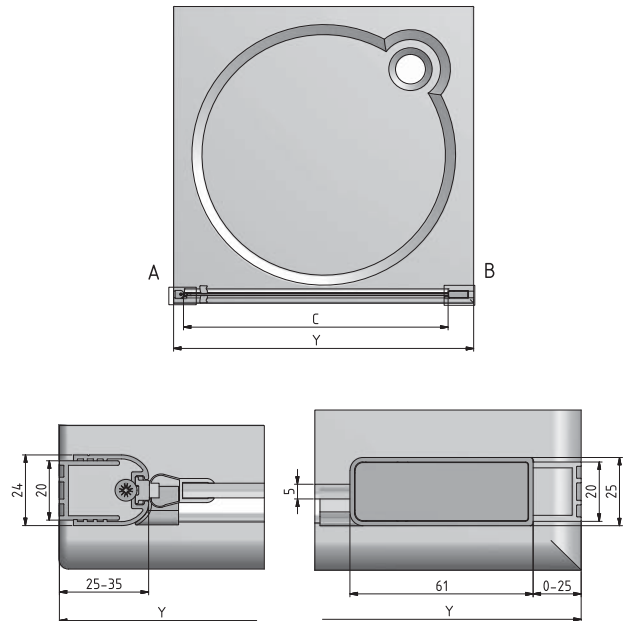
Nominālais izmērs	X (mm)	Y (mm)	V (mm)	Z (mm)	C (mm)
800	758-783	767-792	761-786	770-795	690
900	858-883	867-892	861-886	870-895	790
1000	958-983	967-992	961-986	970-995	890

### ■ LYE4 + LZ



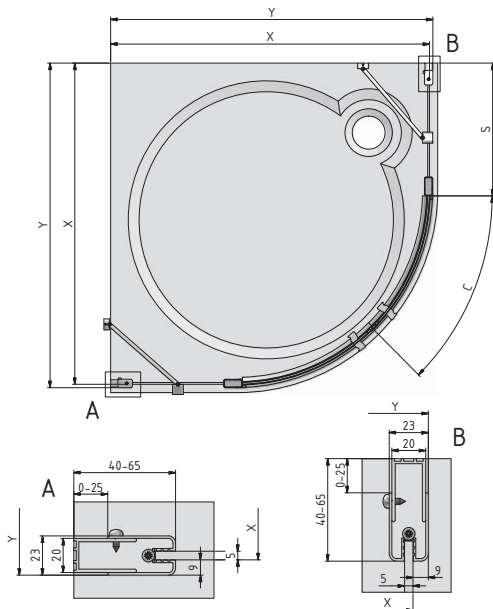
Nominālais izmērs	Y (mm)	C (mm)	S (mm)
800	780-815	510	243-268
900	880-915	510	343-368
1000	980-1015	510	443-468
1100	1080-1115	610	443-468
1200	1180-1215	710	443-468

### ■ LYE2 + LZ



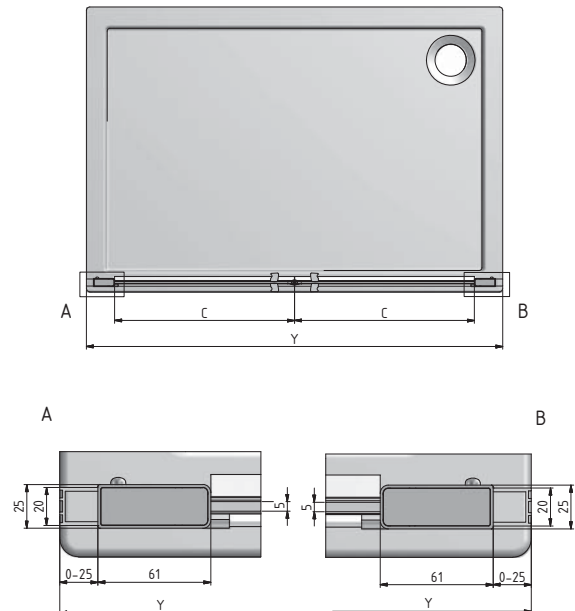
Nominālais izmērs	Y (mm)	C (mm)
800	780-815	690
900	880-915	790
1000	980-1015	890

### ■ LYR4



Nominālais izmērs	X (mm)	Y (mm)	S (mm)	C (mm)
800	758-783	767-792	243-268	395
900	858-883	867-892	343-368	395
1000	958-983	967-992	443-468	395

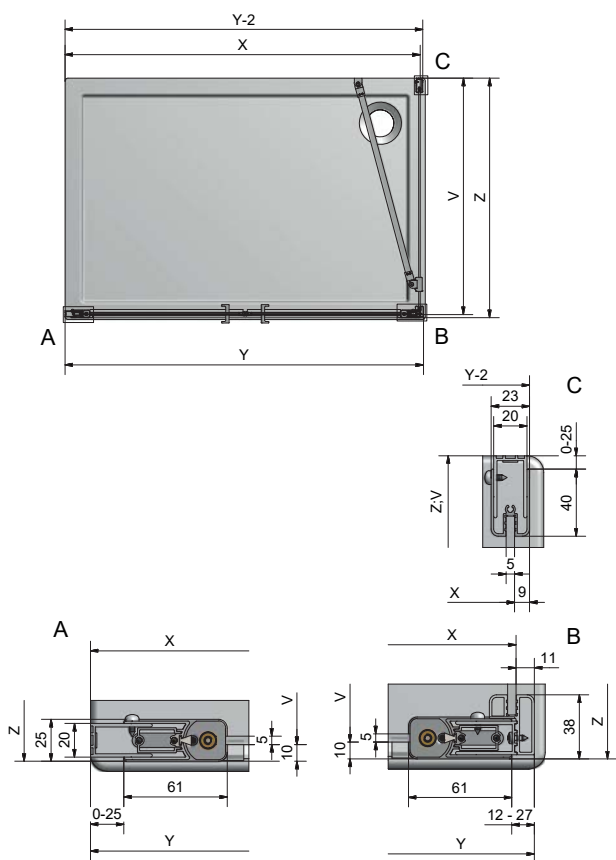
### ■ LYP2



Nominālais izmērs	Y (mm)	C (mm)
800	760-810	320
900	860-910	370
1000	960-1010	420
1100	1060-1110	470
1200	1160-1210	520

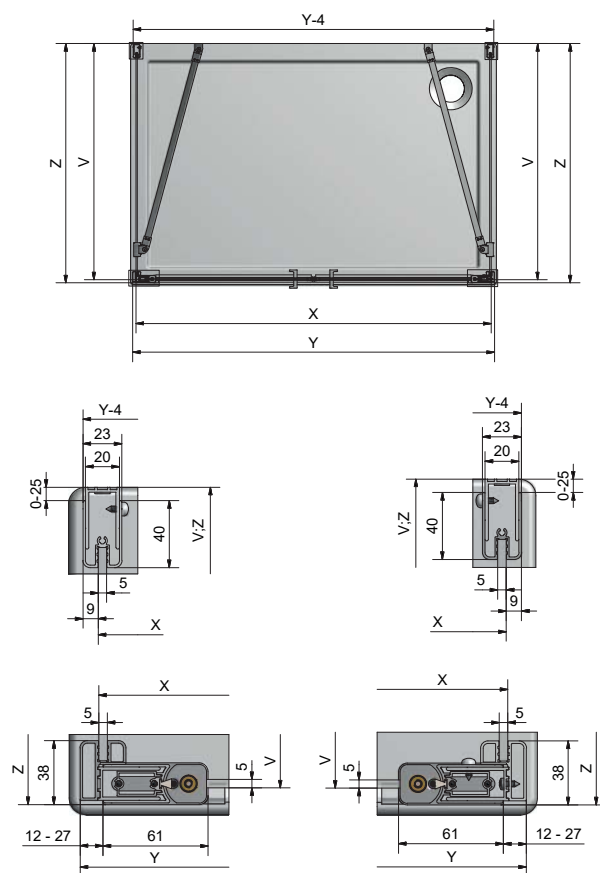


■ LYP2 + LYSW1AP2



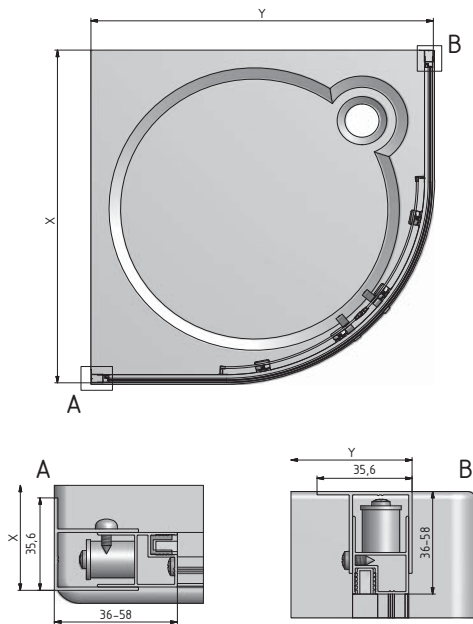
Nominālais izmērs	X (mm)	Y (mm)	V (mm)	Z (mm)
750	-	-	725-750	735-760
800	749-789	760-800	775-800	785-810
900	849-889	860-900	875-900	885-910
1000	949-989	960-1000	975-1000	985-1010
1100	1049-1089	1060-1100	-	-
1200	1149-1189	1160-1200	-	-

■ LYSW1AP2 + LYP2 + LYSW1AP2



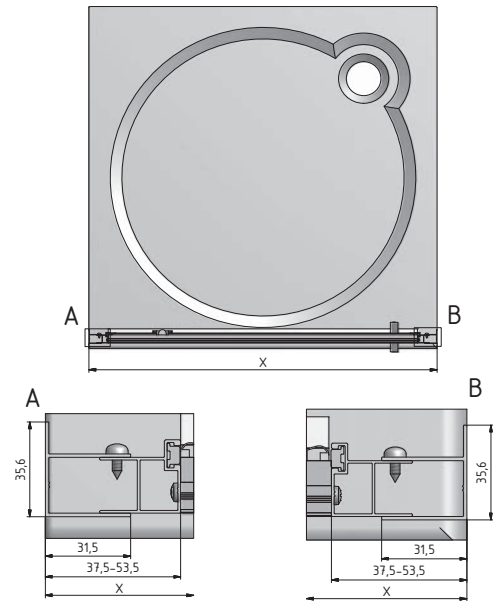
Nominālais izmērs	X (mm)	Y (mm)	V (mm)	Z (mm)
750	-	-	725-750	735-760
800	762-792	784-814	775-800	785-810
900	862-892	884-914	875-900	885-910
1000	962-992	984-1014	975-1000	985-1010
1100	1062-1092	1084-1114	-	-
1200	1162-1192	1184-1214	-	-

### ■ LLR2



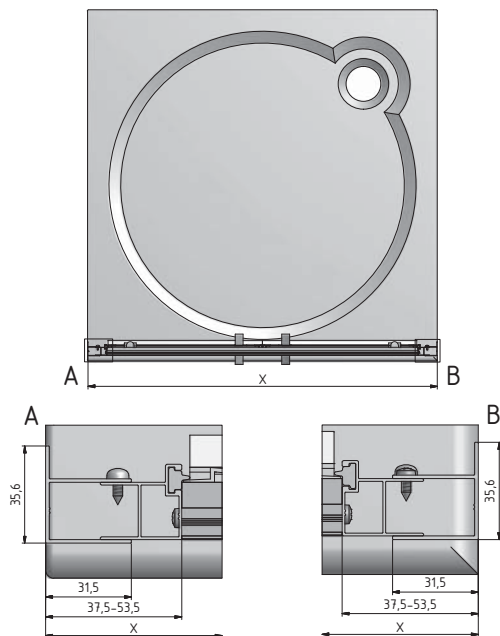
Nominālais izmērs	X (mm)	Y (mm)
800	776-798	776-798
900	876-898	876-898

### ■ LLD01



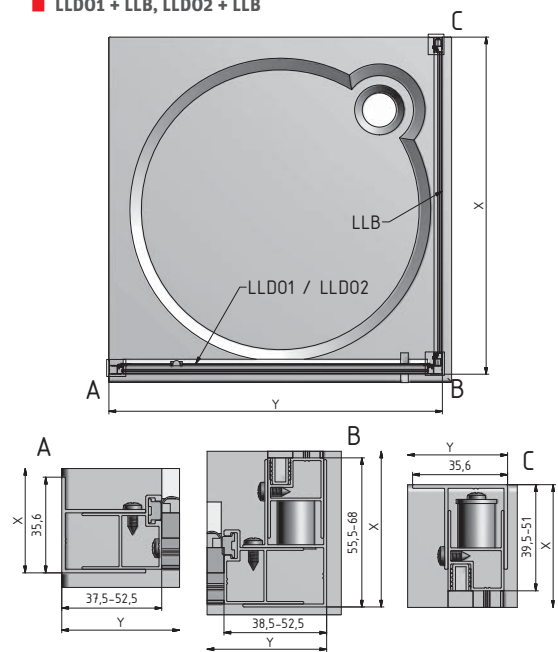
Nominālais izmērs	X (mm)
700	675-707
800	775-807
900	875-907
1000	975-1007

### ■ LLD02



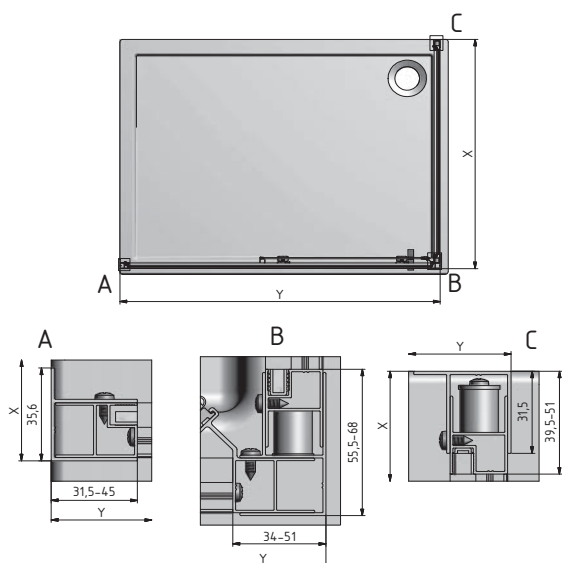
Nominālais izmērs	X (mm)
700	672-704
800	772-804
900	872-904
1000	972-1004

### ■ LLD01 + LLB, LLD02 + LLB



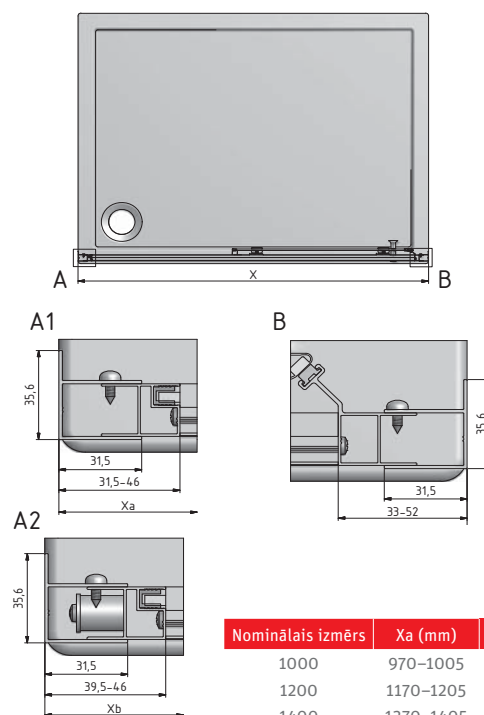
Nominālais izmērs	X (mm)	Y (mm)
700	679-705	675-705
750	729-755	-
800	779-805	775-805
900	879-905	875-905
1000	979-1005	975-1005

## ■ LLD2 + LLB



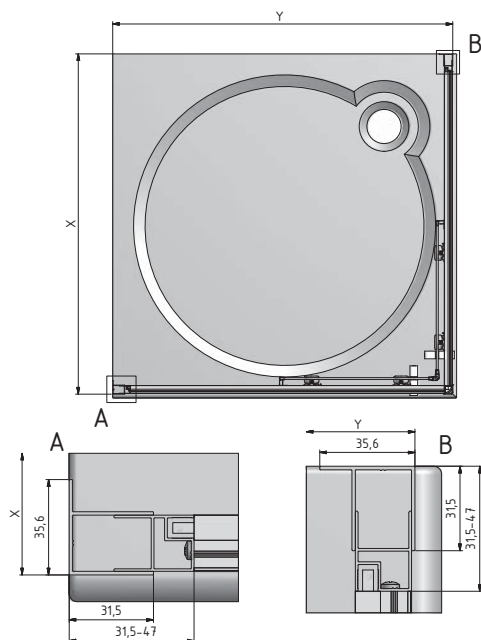
Nominālais izmērs	X (mm)	Y (mm)
700	679-705	-
750	729-765	-
800	779-805	-
900	879-905	-
1000	979-1005	970-1005
1200	-	1170-1205
1400	-	1370-1405
1600	-	1570-1605

## ■ LLD2



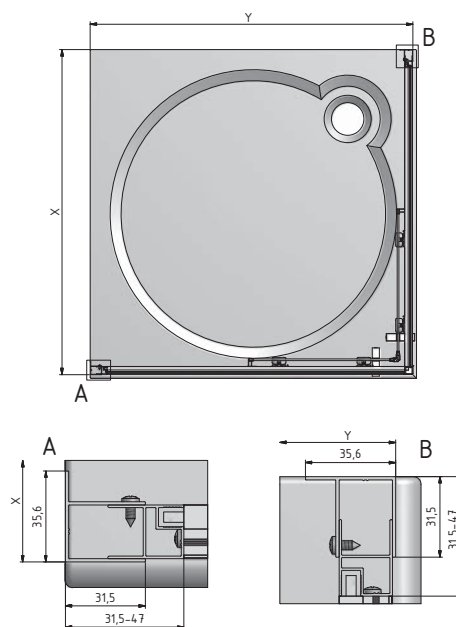
Nominālais izmērs	Xa (mm)	Xb (mm)
1000	970-1005	978-1005
1200	1170-1205	1178-1205
1400	1370-1405	1378-1405
1600	1570-1605	1578-1605
1700	1670-1705	1678-1705
1800	1770-1805	1778-1805

## ■ LLS2 - smont



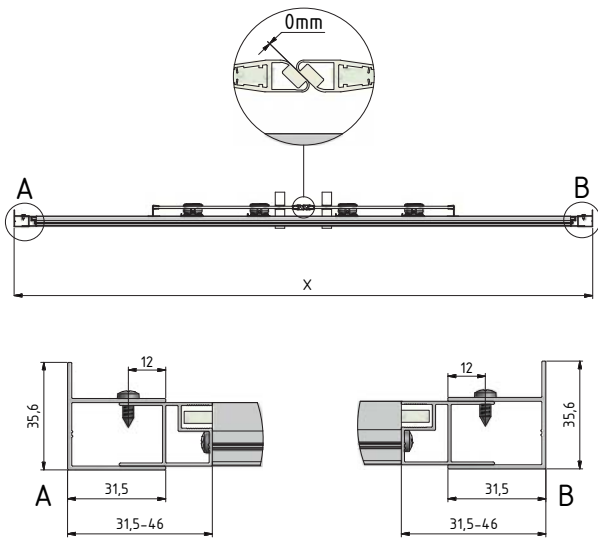
Nominālais izmērs	X (mm)	Y (mm)
800x800	775-790	775-790
900x900	875-890	875-890

## ■ LLS2 - nesmont



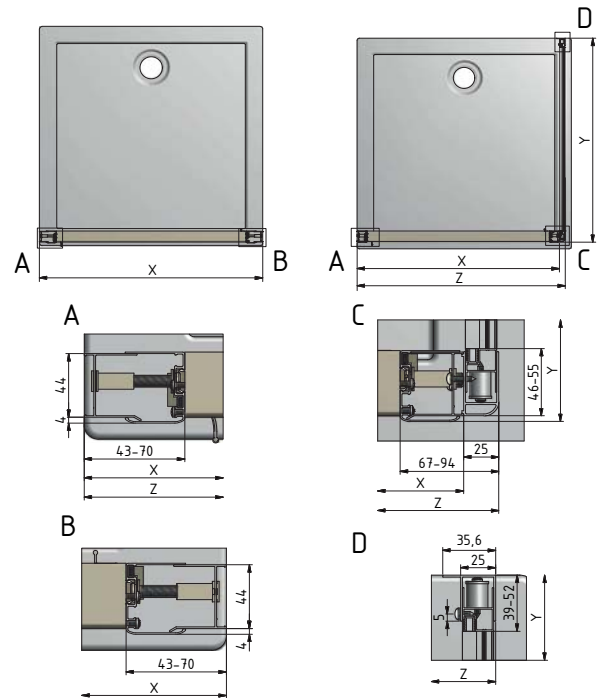
Nominālais izmērs	X (mm)	Y (mm)
1000x800 (800x1000)	975-990 (775-790)	775-790 (975-990)
1200x800 (800x1200)	1175-1190 (775-790)	775-790 (1175-1190)
1200x900 (900x1200)	1175-1190 (875-890)	875-890 (1175-1190)

### ■ LLD4



Nominālais izmērs	X (mm)
1100	1080-1110
1200	1180-1210
1300	1280-1310
1400	1380-1410
1500	1480-1510
1600	1580-1610

### ■ PD3N + LLBD



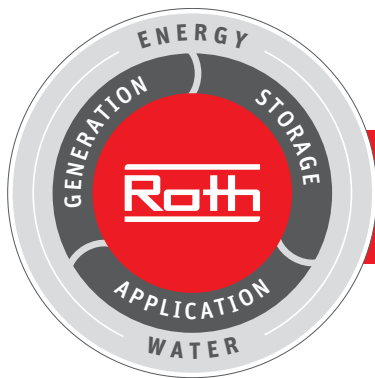
Nominālais izmērs	X (mm)	Nominālais izmērs	Z (mm)	Y (mm)
800	750-805	700	-	675-695
900	850-905	750	-	725-745
1000	950-1005	800	775-830	775-795
		900	875-930	875-895
		1000	975-1030	975-995

Roth









## Roth enerģētiskās un sanitārās sistēmas

### Produkcija

- Saules sistēmas <
- Siltumsūkņi <

### Uzglabāšana

- Uzglabāšanas sistēmas priekš  
Dzeramā un karstā ūdens <
- Degvielas un biodegvielas <
- Lietus ūdens un notekūdeņiem <

### Lietošana

- > Apkures un dzesēšanas sistēmas
- > Cauruļu instalācijas sistēmas
- > Dušas sistēmas

# Roth

#### Roth Czech s.r.o.

Třebořov 160  
569 33 Czech Republic  
tel.: +420 461 353 611  
e-mail: objednavky@roth-czech.cz  
www.roth-czech.cz/lv

#### Roth Czech serviss Latvijā

Ideal Install SIA, Gatis Lange

Montāžas pakalpojumi, rezerves daļu piegāde, konsultācijas tehniskajos jautājumos  
tel. +37126466655, e-mail: gatislange@inbox.lv